

Vorschriften für die Ausrüstung der Fahrer/Beifahrer

Stand: 12.11.2024 – Änderungen sind *kursiv* abgedruckt

1. Schutzhelme

a) Allgemeines

Bei allen Geschwindigkeitswettbewerben und Gleichmäßigkeitsprüfungen ist das Tragen von DMSB-anerkannten Schutzhelmen vorgeschrieben.

Schutzhelme enthalten eine stoßenergie-absorbierende Schicht, die sich bei Unfällen, Stößen, usw. verformt und danach deutlich verringerte Schutzwirkung hat. Außerdem altern die Helmaußenschalen. Schutzhelme, die einen Stoß erhalten haben oder älter als 36 Monate sind, sollten im Automobilsport keine Verwendung finden.

Der DMSB lässt im Automobilsport nur solche Schutzhelme zu, die ein international anerkanntes Prüfzeichen oder eine entsprechende Normkennzeichnung tragen. Dieses Verfahren entspricht der Handhabung in anderen Ländern, die für ihren Bereich jeweils berechtigt sind, bestimmte Schutzhelme zuzulassen.

b) Helme für Fahrer von offenen Fahrzeugen

Für Fahrer von offenen Fahrzeugen (z. B. Formelfahrzeuge, offene Sportwagen, Cabriolets etc.) sind ausschließlich Integralhelme (keine Jet-Helme) zulässig. Lediglich im Sport mit historischen Fahrzeugen (gemäß Anhang K) gilt vorstehende FIA-Vorschrift als Empfehlung.

Darüber hinaus gilt, dass bei Rundstrecken- und Bergrennen für Fahrer von offenen Fahrzeugen ausschließlich Integralhelme gemäß den aktuellen FIA-Normen zulässig sind.

Lediglich im Sport mit historischen Fahrzeugen (gemäß Anhang K) gilt vorstehende Vorschrift als Empfehlung.

Hinweis: Die vorstehenden Helm-Vorschriften für Fahrer von Cabriolets gelten immer dann, wenn kein festes Dach (Hardtop) am Fahrzeug vorhanden ist.

c) Helme bei GLP-Veranstaltungen

Die Helm-Bestimmungen für Gleichmäßigkeitsprüfungen sind im Internet unter:

<http://clubsport-motorsport.de/>

Automobilsport

Basisausschreibung GLP Clubsport (Art. 10)

d) Helme für den Kartsport

Für den DMSB-Kartsport gelten gesonderte Helmbestimmungen (DMSB-Kart-Reglement im gelben Teil).

e) Helmänderungen

Ein Helm darf im Vergleich zu seiner Herstellungsspezifikation nicht verändert werden, außer wenn es in Übereinstimmung mit den Vorschriften geschieht, die vom Hersteller und von dem Testinstitut, welches den Helm genormt hat, genehmigt wurde. Zubehör muss gemäß den Anweisungen des Helmherstellers montiert werden. Es darf nur von der FIA zugelassenes Zubehör verwendet werden. Jede andere Änderung oder Hinzufügung von nicht zugelassenem Zubehör (Helmkameras, Visiere usw.) führt zum Erlöschen der FIA-Helm-Homologation.

f) Maximales Helmgewicht und Kommunikationssysteme

Analog den FIA-Bestimmungen gilt folgendes: Das Gewicht der Schutzhelme kann zu jeder Zeit der Veranstaltung geprüft werden und darf inkl. aller Zubehör- und Befestigungsteile nicht mehr als 1900 g für Vollvisierhelme und nicht mehr als 1700 g für sogenannte Jet-Helme (offener Gesichtsbereich) betragen.

Am Helm angebrachte Lautsprecher sind bei Rundstrecken- und Bergrennen verboten, sofern nicht ein Nachweis gemäß Artikel 1e) vorhanden ist. Ohrmuschel-Lautsprecher (Ohrknopfhörer) sind grundsätzlich erlaubt, falls am Helm nichts verändert wurde.

Anträge auf Ausnahmegenehmigung, ausschließlich aus medizinischen Gründen, können über die medizinische Kommission des ASN des Fahrers erfolgen.

Die Anbringung des Mikrofones darf nur unter Beachtung des Artikels 1e) erfolgen.

g) Lackierung/Verzierung

Die FIA-Bestimmungen des Anhang L, Kapitel III, Art. 1.6 (siehe grüner Teil) sind einzuhalten.

h) Kameras

Die Anbringung von Kameras am Helm ist nicht erlaubt.

1.1 Zulässige Helme im DMSB- Bereich

Die nachstehend aufgeführten Prüfzeichen für Schutzhelme sind **im DMSB-Bereich** (mit Ausnahme in Wettbewerben mit FIA-Prädikat, siehe Art. 1.2) anerkannt und entsprechen den Mindestanforderungen, die von Seiten des DMSB gestellt werden.

- a) FIA-Standard 8860-2010 (gemäß tech. Liste N°33) *(nur bis 31.12.2028)*
- b) FIA-Standard 8859-2015(gemäß tech. Liste N°49)
- c) FIA-Standard 8860-2018 oder 8860-2018-ABP (gemäß tech. Liste N°69)
- d) *FIA-Standard 8859-2024 oder 8859-2024-ABP (gemäß techn. Liste N°107)*
- e) Nur im Slalomsport sind zusätzlich folgende Normen zulässig:
 - 1) ECE 22/05 (Europa) & ECE 22/06 (Europa)

1.1.1 Kennzeichnung der Helme

Helme, welche **vom DMSB** akzeptiert werden, müssen eine der folgenden Kennzeichnungen aufweisen.

Hinweis: Alle Helme müssen entsprechend der nachstehenden Muster gekennzeichnet sein. Sollte die Kennzeichnung nicht einwandfrei erkennbar sein, so gilt der Helm als nicht zulässig.

a) FIA-Standard 8860-2010 (gemäß tech. Liste N°33) *(nur bis 31.12.2028)*:



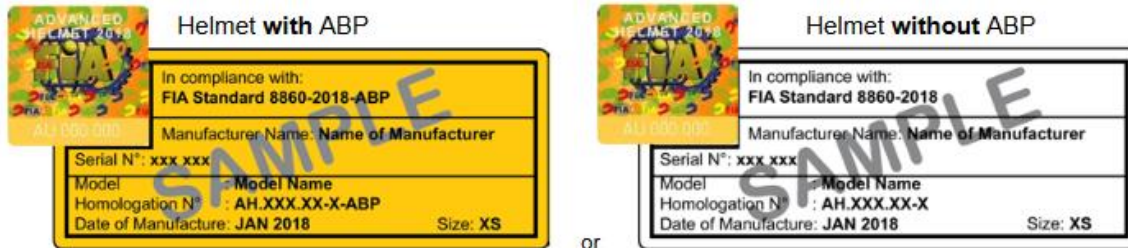
Die Angaben zu Hersteller, Modell und Größe sind variabel. Es handelt sich um einen Aufkleber, der von innen in den Helm geklebt ist.

b) FIA-Standard 8859-2015 (gemäß tech. Liste N°49)

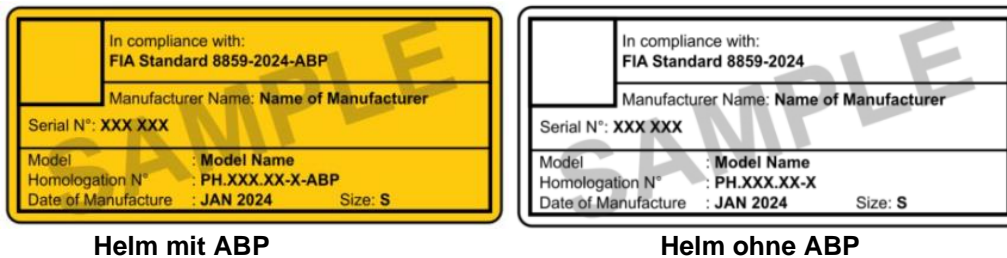


Die Angaben zu Hersteller, Modell und Größe sind variabel. Es handelt sich um einen Aufkleber, der von innen in den Helm geklebt ist.

c) FIA-Standard 8860-2018 oder 8860-2018-ABP (gemäß tech. Liste N°69)



d) FIA Standard 8859-2024 und FIA Standard 8859-2024-ABP



e1) Nur für Slalom: ECE 22/05 & ECE 22/06



055587-41628

Die Nr. im Kreis (Genehmigungsland) und die längere unter dem Kreis stehende Nr. (Genehmigungsnummer) sind variabel. Die unter dem Kreis aufgeführte Genehmigungsnummer muss mit 05 oder 06 beginnen.

Anmerkung: Die Genehmigungsnummer kann sich auch über oder neben dem Kreis mit dem E-Zeichen befinden.

Helme beim Autocross:

Fahrer der Autocross-Divisionen SuperBuggy, Buggy1600 und JuniorBuggy müssen bei allen im FIA-Kalender eingetragenen Veranstaltungen einen Helm gemäß Technischer FIA-Liste Nr. 25 tragen (vgl. nachfolgenden Art. 1.2).

Es wird darauf hingewiesen, dass bei DMSB-Autocrossveranstaltungen auch die Fahrer von Buggies sowohl Vollvisierhelme als auch offene Helme (z.B. Jet-Helme) tragen dürfen.

1.2 Zulässige Helme im FIA-Bereich (Anhang L des ISG, Kapitel III)

Bei allen Wettbewerben mit FIA-Prädikat sind ausschließlich Helme gemäß FIA-Liste Nr. 25 zulässig, welche nach einer der folgenden Normen geprüft und gekennzeichnet sind:

- FIA-Standard 8860-2010 (nur bis 31.12.2028)
- FIA-Standard 8859-2015
- FIA-Standard 8860-2018
- FIA-Standard 8860-2018-ABP
- [FIA-Standard 8859-2024](#)
- [FIA-Standard 8859-2024-ABP](#)

Achtung:

Zusätzlich sind die FIA-Helm-Bestimmungen des Anhang L, Kapitel III, Art. 1 einzuhalten (DMSB-Handbuch grüner Teil). Hierin wird unter anderen die Verwendung von Jet-Helmen, Helmänderungen, Verzierungen, maximales Helmgewicht, Kommunikationssysteme sowie gegebenenfalls für einzelne FIA-Meisterschaften gesondert zählende Helmvorschriften geregelt.

2. Flammabweisende Bekleidung

Im DMSB-Bereich sind grundsätzlich Bekleidungen gemäß der FIA-Standard 8856-2000 oder 8856-2018 zulässig bzw. vorgeschrieben. Um den Feuerschutz nicht zu reduzieren, sollte der Overall nicht zu eng anliegen. Seit dem 01.01.2023 sind Overalls gemäß FIA-Standard 8856-2000 welche vor 2013 hergestellt wurden im FIA-Bereich ungültig sofern diese nicht zusätzlich über ein FIA-Hologrammlabel verfügen. Overalls welche nach diesem Zeitpunkt homologiert wurden weisen neben dem Homologationslabel noch ein FIA-Hologrammlabel auf. Ab dem 01.01.2024 gilt dies ebenfalls auch für Unterwäsche, Kopfhaube, Schuhe und Handschuhe (Socken sind hiervon ausgenommen). Im DMSB-Bereich *ist* vorgenannte Bekleidung *seit* dem 01.01.2025 ungültig, sofern kein FIA-Hologrammlabel vorhanden ist (Ausnahme Socken).

Des Weiteren wird darauf aufmerksam gemacht, dass ab dem 01.01.2029 Bekleidung nach dem FIA-Standard 8856-2000 generell nicht mehr zur Anwendung kommen darf und nur noch der FIA-Standard 8856-2018 zulässig ist.

Der Hals, die Handgelenke und die Knöchel sollen immer von mindestens zwei Lagen Schutzkleidung bedeckt sein. Die Kopfhaube und der obere Teil der Unterwäsche sollen sich mindestens 3 cm um den Hals des Fahrers herum überlappen, außer an der vorderen Mittellinie, wo sie sich mindestens 8 cm überlappen sollen. Des Weiteren muss die obere und die untere Unterwäsche sich an der Taille um mindestens 7 cm überlappen. In begründeten medizinischen Fällen, kann zwischen der FIA-homologierten Unterwäsche und der Haut, auch nicht FIA zugelassene Unterwäsche getragen werden. Dabei ist die Verwendung von synthetischen und nicht flammfesten Materialien unzulässig.

Achtung: Zusätzlich sind die FIA-Bekleidungs-Bestimmungen des Anhang L, Kapitel III, Art. 2 einzuhalten (DMSB-Handbuch grüner Teil). Hierin wird unter anderen die Verwendung sowie gegebenenfalls für einzelne FIA-Meisterschaften gesondert zählende Bekleidungs Vorschriften geregelt.

a) Rallye:

In allen Fahrzeuggruppen ist auf den Wertungsprüfungen das Tragen von FIA-homologierten Overalls einschließlich einer Gesichtshaube, Socken, Schuhe, Handschuhe und langer Unterwäsche gemäß FIA- Standard 8856-2000 oder 8856-2018 vorgeschrieben. Lediglich für den Beifahrer ist das Tragen von Handschuhen freigestellt.

Bei Gleichmäßigkeits-Rallyes ist das Tragen vorstehender Bekleidung empfohlen.

Hinweis: Das heißt, dass auch bei Rallyes im historischen Sport nach Anhang K zum ISG dem Beifahrer das Tragen von Handschuhen freigestellt ist.

b) Slalom:

Das Tragen von körperabdeckender Kleidung (schulterbedeckendes Oberteil und lange, das komplette Bein bedeckende Hose) sowie geschlossenen Schuhen ist vorgeschrieben.

Flammabweisende Overalls bzw. Anzüge gemäß FIA- Standard 8856-2000 oder 8856-2018 sind empfohlen.

Der Veranstalter kann über die Ausschreibung Overalls gemäß FIA- Standard 8856-2000 oder 8856-2018 vorschreiben.

c) Kart:

Es gelten die Bekleidungs Vorschriften der CIK/FIA (siehe gelber Teil in diesem Handbuch).

d) Übrige Veranstaltungsarten:

Flammabweisende Overalls gemäß FIA- Standard 8856-2000 oder 8856-2018 sind vorgeschrieben.

e) Sonstige Bekleidung:

Bei denjenigen Veranstaltungen, bei denen Overalls nach der FIA- Standard 8856-2000 oder 8856-2018 vorgeschrieben sind, müssen auch Unterwäsche, Kopfhaube, Socken, Schuhe und Handschuhe getragen werden, welche die Ausführung und Herstellung gemäß diesen Normen respektieren und zwar auch dann, wenn ein Schild im Overall bzw. Anzug besagt, dass dieser ohne entsprechende Unterwäsche FIA-zulässig ist (Ausnahme: siehe Artikel 2.a).

Fahrer von Formel-Fahrzeugen müssen bei Rennen mit stehendem Start, farblich auffällige Handschuhe tragen, welche sich von der vorherrschenden Farbe des Fahrzeugs unterscheiden müssen, so dass der Fahrer dem Starter evtl. Schwierigkeiten deutlich signalisieren kann.

Unterwäsche - Erläuterung

Es wird darauf hingewiesen, dass bei Wettbewerben, in denen das Tragen von FIA-homologierter Unterwäsche vorgeschrieben ist, diese eine lange Ausführung sein muss. Das heißt, am Hemd Ärmellänge bis zum Handgelenk und Hosenslänge bis zu den Knöcheln. Kurze Versionen sind bei diesen Wettbewerben auch dann verboten, wenn eine FIA-Kennzeichnung angebracht ist.

Tragen von Schmuck

Das Tragen von Schmuck in Form von Body Piercings oder von Halsketten aus Metall während eines Wettbewerbs ist verboten und kann vor dem Start überprüft werden.

Schuhe - Erläuterung

Schuhe, welche nach dem FIA-Standard 8856-2000 oder 8856-2018 produziert sind, müssen mit der Nr. 8856-2000 oder 8856-2018 und mit dem Namen des Herstellers gekennzeichnet sein. Die Platzierung dieser Kennzeichnung am Schuh ist freigestellt.

f) Overalls

Gemäß FIA- Standard 8856-2000 oder 8856-2018 müssen mit einem der folgenden Labels am Kragen hinten, außen eingestickt, versehen sein:

Falls der Overall farblich hell ausgeführt ist, muss der Untergrund des Labels dunkelblau sein.

Falls der Overall farblich dunkel ausgeführt ist, muss der Untergrund des Labels gelb sein.

Overalls bzw. Anzüge mit aufgenähtem Prüfzeichen werden nicht akzeptiert.

Die Homologation von Overalls gemäß FIA-Standard 8856-2018 gilt für 10 Jahre. Das Gültigkeitsende ist auf dem Homologationslabel angegeben.

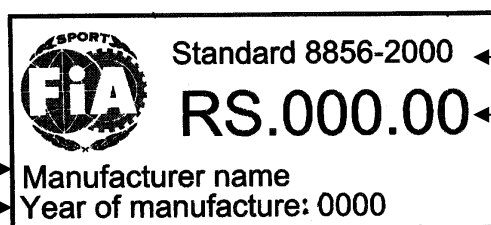
Overalls gemäß Standard 8856-2000:

Prüfzeichen: Mindestgröße 100 mm x 40 mm

Hom.-Standard
(Angabe immer gleich)

Name des Herstellers

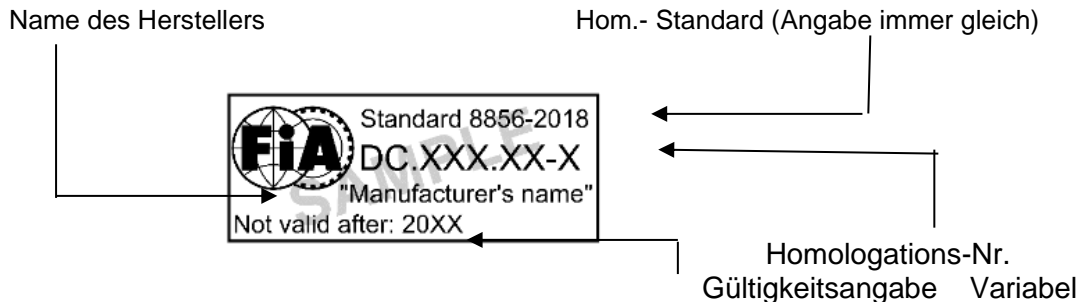
Jahr der Produktion



Homologations-Nr. variabel

Overalls gemäß Standard 8856-2018:

Prüfzeichen: Mindestgröße 100 mm x 40 mm



FIA homologierte Kühlwesten/Fahrer-Kühlsysteme

Nur Wasser oder Luft mit atmosphärischem Druck sind als Medium für vom Fahrer getragene Kühlsysteme (z.B. Kühlwesten) zulässig. Wasser-Kühlsysteme dürfen keine komplette Befüllung des Systems verlangen, um dessen Funktionsfähigkeit zu gewährleisten. (Anmerkung: Das System muss auch unvollständig befüllt, d.h. mit evtl. Luftblasen, funktionsfähig sein). Wenn ein Kühlmittelkreislauf für das Funktionieren des Systems erforderlich ist, sind nur Luft und Wassersysteme zugelassen, welche mit Atmosphärendruck arbeiten. Bei Systemen, welche mit Luft arbeiten, muss die Ansaugluft kühl und/oder trocken sein. Die Weiteren muss die Luft frei von giftigen oder explosiven Dämpfen sein. Die Lufteinlassvorrichtung muss so gestaltet sein, dass kein Feuer in das System eindringen kann. Bei den Systemen, welche mit Wasser arbeiten, muss das Wasser zu 99% rein sein. Dem Wasser können Additive, welche die Weichheit oder die Hygiene des Wassers verbessern zugesetzte werden. Jedoch darf der Volumenanteil dieser Additive 1% nicht überschreiten.

Darüber hinaus müssen sämtliche Verbindungen von On-board-Systemen dem jeweiligen FIA-Standard entsprechen.

Aufnäher an Overalls des FIA-Standards 8856-2000 und 8856-2018

Bei der Anbringung von Aufnähern (z.B. Werbeaufnäher) auf Overalls des FIA-Standards 8856-2000 und 8856-2018 ist folgendes zu beachten:

1. Das Befestigungsmaterial bzw. Garn (z.B. Nomexfaden), welches den Aufnäher mit dem FIA-homologierten Overall verbindet, muss flammhemmend sein (siehe detaillierte Anforderungen und Instruktionen im Anhang 1 für den FIA-Standards 8856-2000 oder im Anhang F des FIA-Standard 8856-2018).
2. Auch die komplette untere Lage des Aufnäher-Trägermaterials, also die Fläche, welche mit der äußeren Lage des Overalls Kontakt hat, muss aus flammhemmendem Material, z. B. Nomex, bestehen und der ISO-Norm 15025 entsprechen.
3. Jedem von der FIA genehmigten Kleidungsstück nach Standard 8856-2018, das durch Bedrucken oder sonstige Verfahren verändert wurde, muss ein Zertifikat des Herstellers über diese Veränderung beigelegt sein.

Weiterhin wird empfohlen, dass auch die übrigen Bestandteile des Aufnehmers aus flammhemmendem Material bestehen.

DMSB-Hinweis:

Der Text, dass das Nähgarn von Aufnähern nur durch die äußere Lage gehen darf, wurde gestrichen. Dies bedeutet, dass es nun auch erlaubt ist, mit Hilfe flammenhemmenden Garns, die Aufnäher durch alle vorhandenen Lagen des Overalls zu befestigen. Bisher durfte das nur durch die äußere Lage des Overalls realisiert werden.

Vorstehendes betrifft ausschließlich Aufnäher. Es bleibt bei der Regelung, dass eingestickte Schriftzüge oder Zeichen nur an der äußeren Lage des Overalls befestigt sein dürfen.

3. DMSB-Bestimmungen für die Anwendung von Kopfrückhaltesystemen (FHR, z.B. HANS®)

3.1 Alle Fahrzeuge ausser Anhang K zum ISG

- a) Rundstreckenrennen und Leistungsprüfungen
Im DMSB-Bereich ist in allen FIA- und DMSB-Gruppen und in allen vom DMSB genehmigten Serien bei Rundstreckenrennen und Leistungsprüfungen die Verwendung eines FIA-homologierten Kopfrückhaltesystems (FHR = Frontal Head Restraint-System, z.B. HANS) vorgeschrieben.
- b) Bergrennen
Bei Bergrennen im DMSB-Bereich, bei ist in allen Fahrzeuggruppen ein FIA-homologiertes Kopfrückhaltesystem, z.B. HANS®, vorgeschrieben.
- c) Rallyesport
Bei Rallyes im DMSB-Bereich, ist in allen Fahrzeuggruppen ein FIA-homologiertes Kopfrückhaltesystem, z.B. HANS®, vorgeschrieben.
- d) Andere Veranstaltungsarten
Bei allen anderen Veranstaltungen, Fahrzeuggruppen bzw. Serien im DMSB-Bereich wird die Verwendung von Kopfrückhaltesystemen empfohlen.
- e) Historische Fahrzeuge gemäß Anhang K zum ISG
Für historische Fahrzeuge gemäß Anhang K gelten bei allen Wettbewerbsarten die Bestimmungen des Anhang K zum ISG.

DMSB-Hinweis:

Die FIA hat zusammen mit dem DMSB eine Anleitung zur Verwendung von Kopfrückhaltesystemen (HANS®) eingeführt.

Ein besonderes Augenmerk ist auf die richtige Position der Schultergurtbefestigung zu richten. Die Einbaurichtlinien sind unter www.dmsb.de zu finden.

3.2 Besondere Bestimmungen für Kopfrückhaltsysteme (FHR)

3.2.1 Helme

Es sind nur Helme für die Nutzung von Kopfrückhaltesystemen (z.B. HANS®) zulässig, welche mit einem entsprechenden, nachfolgend aufgeführten Label gekennzeichnet sind. Darüber hinaus müssen die Helme in der Technischen Liste Nr. 41 der FIA aufgeführt sein (siehe FIA-Website).

Diese Helme wurden vom Hersteller oder seinem offiziellen Repräsentanten mit Post-Clips inklusive einer FIA-Prüfnummer ausgestattet. Nur die in der FIA-Liste Nr. 41 aufgeführten Helme sind vom Hersteller und den Testinstituten im wechselseitigen Gebrauch zugelassen und geprüft.

Demnach müssen mit Kopfrückhaltesystem (FHR) verwendete **Helme** entweder:

- dem FIA-Standard 8860-2010 entsprechen **oder**
- dem FIA-Standard 8859-2015 entsprechen **oder**
- dem FIA-Standard 8860-2018 *oder 8860-2018-ABP* entsprechen **oder**
- *dem FIA-Standard 8859-2024 oder 8859-2024-ABP entsprechen.*

3.2.2 Kopfrückhaltsysteme

Kopfrückhaltsysteme (z.B. HANS®) müssen entweder dem Standard 8858-2002 oder 8858-2010 (FIA-Listen Nr. 29 oder 36) entsprechen. Im Zweifelsfall hat der Fahrer hierfür einen entsprechenden Nachweis zu erbringen. Die Technischen FIA-Listen können von der Website: www.fia.com/ abgerufen werden.

Kopfrückhaltesysteme – FIA-Vorschriften

Zukünftig zu beachtende FIA-Bestimmungen zur vorgeschriebenen Verwendung von Kopfrückhaltevorrichtungen: siehe Kapitel III, Art. 3.3 des Anhang L (ISG):

DMSB-Hinweis: Internationale Veranstaltungen sind solche Veranstaltungen, welche im internationalen Kalender der FIA (siehe www.fia.com) eingetragen sind.