

Technische DMSB-Bestimmungen 2024 für die Gruppe H *

Stand: 04.12.2023 – Änderungen sind *kursiv* abgedruckt

Zugelassene Fahrzeuge; Technische Bestimmungen

Art. 1	Allgemeines
Art. 2	Zugelassene Fahrzeuge/Allgemeine Bestimmungen
Art. 3	Definitionen
Art. 4	Nichtzugelassene Fahrzeuge
Art. 5	Hubraumklassen
Art. 5.1	Fahrzeuggewichte
Art. 6	Klasseneinteilung bei aufgeladenen und Rotationskolbenmotoren
Art. 7	Motor
Art. 7.1	Abgasvorschriften
Art. 8	Abgasanlage/Geräuschbegrenzung
Art. 9	Kraftübertragung
Art. 10	Bremsanlage
Art. 11	Lenkung
Art. 12	Radaufhängung
Art. 13	Räder (Radschüssel + Felge) und Reifen
Art. 14	Messung der kompletten Radbreite
Art. 15	Ersatzrad
Art. 16	Karosserie und Fahrgestell
Art. 17	Türen, Motorhaube und Kofferraumhaube
Art. 18	Kotflügel
Art. 19	Aerodynamische Hilfsmittel
Art. 20	Glasflächen, Glasbeschaffenheit
Art. 21	Windschutzscheibe
Art. 22	Belüftung des Fahrgastraumes
Art. 23	Fahrgastraum/Innenraum
Art. 24	Leitungen
Art. 25	Elektrische Ausrüstung, Beleuchtung
Art. 26	Kraftstoffanlage
Art. 27	Fassungsvermögen der Kraftstoffbehälter
Art. 28	Ölkühler

Besondere Sicherheitsbestimmungen

Art. 29	Sicherheitsausrüstung
Art. 30	Überrollkäfig
Art. 31	Sicherheitsgurte
Art. 32	Feuerlöscher/Feuerlöschanlage
Art. 33	Feuerschutzwand
Art. 34	Stromkreisunterbrecher
Art. 35	Ölsammler
Art. 36	Abschleppvorrichtungen
Art. 37	Außenspiegel
Art. 38	Haubenhalter

* - s.a. "Allgemeine Bestimmungen, Definitionen und Klarstellungen zu technischen Reglements" im blauen Teil

Art. 1 Allgemeines

Dieses Reglement tritt am 01. Januar 2024 in Kraft und ersetzt alle früheren Fassungen des Gruppe-H-Reglements.

Soweit in anderen Reglements, Ausschreibungstexten usw. auf Bestimmungen verwiesen wird, die mit diesem Reglement ungültig werden, treten an deren Stelle die Bestimmungen des neuen Reglements.

Die Bestimmungen des derzeit gültigen Anhang J zum Internationalen Sportgesetz (ISG) sind nur bei ausdrücklichem Verweis auf diese Bestimmungen anwendbar.

Alles nicht ausdrücklich durch dieses Reglement Erlaubte ist verboten. Durch Verschleiß oder Unfall beschädigte Teile dürfen nur durch baugleiche Ersatzteile ausgetauscht werden.

Erlaubte Änderungen dürfen keine unerlaubten Änderungen oder Reglementsverstöße nach sich ziehen.

Art. 2 Zugelassene Fahrzeuge - Allgemeine Bestimmungen

In der Gruppe H sind Personenkraftwagen (Tourenwagen und GT-Fahrzeuge) zugelassen, deren Baujahr nach dem 31.12.1965 und mindestens 10 Jahre zurückliegt. Es sind nur Fahrzeuge startberechtigt, welche in einer Stückzahl von mind. 200 identischen Fahrzeugen in 12 aufeinanderfolgenden Monaten hergestellt wurden und über ABE, EWG-Betriebserlaubnis oder EBE verfügen. Darüber hinaus müssen die Fahrzeuge über den normalen Vertriebsweg für jedermann frei erhältlich gewesen sein. Die Nachweispflicht zu vorstehender Regelung liegt beim Teilnehmer.

Die Fahrzeuge müssen auf jeden Fall von einem Fahrzeughersteller wie er in Art. 3 dieses Reglements definiert ist, hergestellt worden sein.

Bezüglich Motorenaufladung gelten die Bestimmungen des Artikels 7 dieses Reglements.

Von der FISA/FIA für das betreffende Fahrzeug homologierte Fahrzeugteile sind zulässig, sofern deren Homologationsdatum mindestens 10 Jahre zurückliegt. Die homologierten Bauteile dürfen auch einzeln zur Anwendung kommen. Den Nachweis hat der Teilnehmer durch Vorlage eines Homologationsblattes zu erbringen.

Die Fahrzeuge müssen für den Einsatz in der Gruppe H zum öffentlichen Straßenverkehr zugelassen sein oder/und die sportrechtliche Zulassung (z. B. DMSB-Wagenpaß) für die Gruppe H besitzen.

In der Gruppe H sind auch zugelassen:

- Originale Gruppe 5-Fahrzeuge, welche vor 1982 in dieser Gruppe eingesetzt wurden.
- Originale Super Touring-Fahrzeuge (Gruppe ST), welche vor 2003 in dieser Gruppe eingesetzt wurden

Für den Nachweis der Originalität dieser Gruppe ST oder Gruppe 5-Fahrzeuge ist der Bewerber/Fahrer verantwortlich.

Für ursprüngliche Fahrzeuge der Gruppe ST gelten grundsätzlich die Technischen Bestimmungen der Gruppe H (inkl. Mindestgewichten, Radbreiten etc.).

Darüber hinaus sind für ST-Fahrzeuge die Karosserieänderungen gemäß FIA-Reglement 2002, Art. 262-4.8 bis 4.8.3.13, mit Ausnahme der Windschutzscheibe (Punkt 4.8.3.7) zugelassen (siehe Art. 16 – 20).

Art. 2.1 Trabant und Wartburg

Über die Vorschriften in Art. 2 hinaus, sind alle Fahrzeuge der Hersteller Trabant und Wartburg startberechtigt, die seit dem 01.01.1966 bis heute hergestellt wurden.

Art. 3 Definitionen

Grundmodell:

Unter Grundmodell sind alle Ausführungen einer Modellreihe zu verstehen, die in einer begrenzten Produktionsperiode vom selben Fahrzeughersteller (nicht Konzern) gemäß „DMSB-Herstellerliste für die Gruppen F und H“ hergestellt wurden.

Produktionsperiode heißt, dass ein Modell unter einer bestimmten Bezeichnung oder Code (z. B. BMW 3er E30, BMW 3er E46, BMW 3er E90, Mercedes 190er W201, Opel Kadett C, Opel Astra H, VW Golf Typ 17, VW Golf VI) in einem bestimmten Zeitraum hergestellt wurde. VW Polo Typ 86 (Polo 1) und Polo 86C (Polo 2) sind unterschiedliche Grundmodelle. Wird diese Bezeichnung geändert, so handelt es sich um ein anderes Grundmodell.

D. h., wenn sich die Bezeichnung des Grundmodells ändert bzw. die Hersteller-Schlüssel-Nummer (HSN) nicht unter dem betreffenden Fahrzeughersteller in der „Herstellerliste für die Gruppen F und H“ aufgeführt ist, so handelt es sich um ein anderes Grundmodell.

* siehe: www.dmsb.de

Fahrzeughersteller:

Für die Gruppe H werden Fahrzeughersteller als solche anerkannt, die in der DMSB-Fahrzeug-Herstellerliste oder in der FIA-Homologationsliste aufgeführt sind.

Fahrzeuge anderer Hersteller sind nur zulässig, wenn das Modell einem Typ entspricht, wie es von einem anerkannten Hersteller ausgeliefert wurde.

Den jeweiligen Nachweis hat der Bewerber/Fahrer zu erbringen.

Fahrgastraum

Als Fahrgastraum wird der vom Fahrzeughersteller serienmäßig vorgesehene Raum für Passagiere bis zur serienmäßigen Trennwand und Hutablage in normaler Rücksitzposition angesehen.

Freigestellt:

Das Teil darf in jeder Hinsicht bearbeitet und verändert werden, wobei es auch gegen ein anderes Teil ersetzt werden darf. Vollkommene Freiheit besteht auch hinsichtlich Materials, Form und Anzahl. D. h., das Teil darf auch vollkommen weggelassen werden.

Serienmäßig:

Die Fahrzeuge müssen, außer wenn es für einzelne Bauteile in diesem Reglement anders bestimmt wird, in serienmäßigem Zustand sein, d. h., wie sie vom Herstellerwerk geliefert werden bzw. wurden.

Mechanische Bauteile:

Teile, die für den Antrieb und die Radaufhängung notwendig sind, sowie die für ihr normales Funktionieren notwendigen Zubehörteile, ausgenommen Teile der Lenkung und Bremsen.

Des Weiteren gelten die Definitionen in Art. 251-2.3 bis inkl. 251-2.8 des Anhang J (ISG) der FIA.

Art. 4 Nichtzugelassene Fahrzeuge

Nicht startberechtigt sind Fahrzeuge, deren Serienhöhe 1600 mm überschreitet.

Nicht startberechtigt sind Fahrzeuge mit alternativen Antriebstechniken, z. B. Elektro-/Hybridfahrzeuge oder gasbetriebene Fahrzeuge. Diese Technik darf auch dann nicht in den Fahrzeugen vorhanden sein, wenn sie außer Betrieb gesetzt ist.

Nachgebaute Gruppe 5-Fahrzeuge sind nicht zulässig.

Ein Fahrzeug, dessen Konstruktion eine ernste Gefahr darzustellen scheint, ist von den Sportkommissaren von der Veranstaltung auszuschließen.

Art. 5. Hubraumklassen

Die Fahrzeuge werden in die folgenden 18 Hubraumklassen eingeteilt:

- | | | |
|------------------|----------|--------------|
| 1. Hubraum | | bis 500 ccm |
| 2. Hubraum über | 500 ccm | bis 600 ccm |
| 3. Hubraum über | 600 ccm | bis 700 ccm |
| 4. Hubraum über | 700 ccm | bis 850 ccm |
| 5. Hubraum über | 850 ccm | bis 1000 ccm |
| 6. Hubraum über | 1000 ccm | bis 1150 ccm |
| 7. Hubraum über | 1150 ccm | bis 1300 ccm |
| 8. Hubraum über | 1300 ccm | bis 1600 ccm |
| 9. Hubraum über | 1600 ccm | bis 2000 ccm |
| 10. Hubraum über | 2000 ccm | bis 2500 ccm |
| 11. Hubraum über | 2500 ccm | bis 3000 ccm |
| 12. Hubraum über | 3000 ccm | bis 3500 ccm |
| 13. Hubraum über | 3500 ccm | bis 4000 ccm |
| 14. Hubraum über | 4000 ccm | bis 4500 ccm |
| 15. Hubraum über | 4500 ccm | bis 5000 ccm |
| 16. Hubraum über | 5000 ccm | bis 5500 ccm |
| 17. Hubraum über | 5500 ccm | bis 6000 ccm |
| 18. Hubraum über | 6000 ccm | |

Art. 5.1 Fahrzeuggewichte

Abhängig vom Hubraum bzw. Einstufungshubraum (Art. 6) sind folgende Mindestgewichte vorgeschrieben:

Alle Veranstaltungen außer Bergrennen:

Hubraumklasse in ccm	Mindest-Gewicht in kg	>2V/Zyl.
bis 500 ccm:	485 kg	495 kg
über 500 bis 600 ccm:	530 kg	540 kg
über 600 bis 700 ccm:	565 kg	575 kg
über 700 bis 850 ccm:	600 kg	610 kg
über 850 bis 1000 ccm:	650 kg	660 kg
über 1000 bis 1150 ccm:	680 kg	690 kg
über 1150 bis 1300 ccm:	710 kg	730 kg
über 1300 bis 1600 ccm:	760 kg	805 kg
über 1600 bis 2000 ccm:	825 kg	890 kg
über 2000 bis 2500 ccm:	900 kg	975 kg
über 2500 bis 3000 ccm:	970 kg	1045 kg
über 3000 bis 3500 ccm:	1030 kg	1105 kg
über 3500 bis 4000 ccm:	1090 kg	1165 kg
über 4000 bis 4500 ccm:	1150 kg	1225 kg
über 4500 bis 5000 ccm:	1200 kg	1275 kg
über 5000 bis 5500 ccm:	1250 kg	1325 kg
über 5500 bis 6000 ccm:	1300 kg	1375 kg
über 6000 bis 6500 ccm:	1350 kg	1425 kg
über 6500 ccm:	1400 kg	1475 kg

> 2 V/Zyl. = mehr als 2 Ventile je Zylinder

Bergrennen:

Hubraumklasse in ccm		Mindest-Gewicht in kg
	bis 500 ccm:	485 kg
über 500	bis 600 ccm:	530 kg
über 600	bis 700 ccm:	565 kg
über 700	bis 850 ccm:	600 kg
über 850	bis 1000 ccm:	650 kg
über 1000	bis 1150 ccm:	680 kg
über 1150	bis 1300 ccm:	710 kg
über 1300	bis 1600 ccm:	760 kg
über 1600	bis 2000 ccm:	825 kg
über 2000	bis 2500 ccm:	900 kg
über 2500	bis 3000 ccm:	970 kg
über 3000	bis 3500 ccm:	1030 kg
über 3500	bis 4000 ccm:	1090 kg
über 4000	bis 4500 ccm:	1150 kg
über 4500	bis 5000 ccm:	1200 kg
über 5000	bis 5500 ccm:	1250 kg
über 5500	bis 6000 ccm:	1300 kg
über 6000	bis 6500 ccm:	1350 kg
über 6500 ccm:		1400 kg

Die angegebenen Mindestgewichte müssen während der gesamten Veranstaltung, auch nach Überfahren der Ziellinie, eingehalten sein. Das Fahrzeuggewicht wird folgendermaßen ermittelt: Fahrzeug ohne Insassen, ohne Nachfüllen oder Ablassen von Kraftstoff und anderen Flüssigkeiten.

Der Einbau von Ballast ist erlaubt. Er muss aus festem Material bestehen und mit dem Boden des Fahrgastraumes oder Kofferraumes fest verschraubt sein. Das oder die Ersatzräder gilt/gelten als Ballast.

Art. 6

Klasseneinteilung bei aufgeladenen und Rotationskolbenmotoren (Einstufungshubraum)

Bei einer Aufladung des Motors mit Turbolader wird der effektive Hubraum mit dem Koeffizienten 1,7 multipliziert und der Wagen in die sich dann ergebende Hubraumklasse eingeteilt.

Für Fahrzeuge mit mechanischen Ladern (Kompressoren), z. B. G-Ladern, gilt der Hubraumfaktor 1,4.

Bei einer Kombination von Turbolader mit mechanischem Lader gilt der Hubraumfaktor 2,0.

Bei Turbo-Diesel-Motoren wird der effektive Hubraum mit dem Koeffizienten 1,5 multipliziert und der Wagen in die sich dann ergebende Hubraumklasse eingeteilt.

Für Rotationskolbenmotoren, abgedeckt durch NSU-Wankelpatente, ist ein äquivalenter Hubraum wie folgt zu errechnen: Einstufungshubraum = 1,5 x (maximales Kammervolumen minus minimales Kammervolumen).

Für die Hubraumberechnung ist die Kreiszahl π mit dem Wert 3,1416 einzusetzen.

Art. 7 Motor

Der nachweislich vom Fahrzeughersteller für das Grundmodell vorgesehene Motorblock (Kurbelgehäuse und Zylinder) muss beibehalten werden. Er darf jedoch durch Materialabnahme, z. B.

Planen der Dichtfläche oder Anbringen von Gewindebohrungen, bearbeitet werden. Jedes Hinzufügen von Material in homogener Form (z. B. Schweißen, Kleben, Elektrolyse usw.) ist verboten. Hinzufügen von Material in nicht homogener Form ist ausschließlich für die Reparatur von Gewindebohrungen (z. B. Gewindeeinsätze) zulässig. Grundsätzlich muss die serienmäßige Mittelachse der Gewindebohrung im Block für die Zylinderkopfschrauben beibehalten werden. Zylinderkopfverschraubungen müssen eine durchgehende Mittelachse aufweisen. Für das betreffende Fahrzeugmodell homologierte Zylinderköpfe dürfen adaptiert werden. Darüber hinaus darf auch die serienmäßige Öffnung für den Ölmesstab durch Hinzufügen von Material verschlossen werden.

Unter den Bedingungen, dass der Motor im ursprünglichen Motorraum eingebaut ist und die Kurbelwellenachse beibehalten wird, ist die Position des Motors freigestellt.

Der Hubraum ist freigestellt und darf z. B. durch Änderung des ursprünglichen Hubs und/oder der ursprünglichen Bohrung geändert werden. Das Ausbuchsen der Zylinder ist erlaubt.

Es sind nur die serienmäßigen bzw. für das Grundmodell homologierten Aufladungssysteme, z. B. Abgasturbolader oder mechanische Lader (Bsp. Comprex-Lader und G-Lader) zulässig. Wenn das betreffende Fahrzeug bereits vor 1984 nachweislich mit einer Aufladung ausgerüstet war, ist diese Aufladung auch weiterhin zulässig.

Dies bedeutet, dass ein Saugmotor ein Saugmotor, ein Abgasturbolader-Motor ein Abgasturbolader-Motor bleiben muss etc. Die Hinzufügung eines systemfremden Laders ist demnach nicht zulässig (Bsp. einem serienmäßigen Turbolader darf kein nichtserienmäßiger G-Lader hinzugefügt werden). Die Marke und die Ausführung des Aufladungssystems sind freigestellt (z. B. kann ein Garrett-Turbolader durch einen KKK-Turbolader ersetzt werden).

Eine Aufladung ist nur in Verbindung mit der serienmäßigen Antriebsart (z. B. Otto-Motor oder Dieselmotor) zulässig. So darf z. B. der Turbolader des VW Golf Turbo-Diesel nicht in einem VW Golf mit Otto-Motor verwendet werden.

Andere Bauteile des Motors, wie z. B. Zylinderkopf und Gemischaufbereitung, Hilfsaggregate, Wasserkühler u. ä. sind freigestellt.

Darüber hinaus gelten nur für Zweitakt-Motoren folgende zusätzliche Bestimmungen:
Zum Zwecke der Einbringung und Änderung von Steuer- und Einlasskanälen ist es zulässig, am serienmäßigen Motorblock lokal Material zu entfernen und/oder hinzuzufügen.

Hubraumbegrenzung bei Bergrennen:

Motoren ohne Aufladung dürfen einen maximalen Hubraum von 6000 ccm aufweisen.
Aufgeladene Motoren dürfen einen maximalen effektiven Hubraum von 3500 ccm aufweisen.

Art. 7.1 Abgasvorschriften

Die Abgasvorschriften gemäß DMSB-Handbuch, blauer Teil, müssen beachtet werden.

Die Fahrzeuge müssen mit einem Katalysator nach Art. 15 der DMSB-Abgasvorschriften ausgerüstet sein.

Partikelfilter für Fahrzeuge mit Dieselmotor

Die Verwendung eines vom DMSB homologierten Partikelfilters ist vorgeschrieben. Die auf dem Homologationsblatt beschriebenen Kraftstoffadditive dürfen verwendet werden.

Art. 8 Abgasanlage/Geräuschbegrenzung

Die Mündung(en) des Auspuffs muss (müssen) entweder nach hinten oder zur Seite gerichtet sein. Die Mündung eines zur Seite gerichteten Auspuffs muss hinter der Radstandsmittle liegen.

Auspuffendrohre dürfen nicht über die Karosserie hinausragen. Sie dürfen max. 10 cm unter dem Wagenboden enden, in Bezug auf die Außenkante der Karosserie.

Die Abgasanlage muss ein separates Bauteil sein und außerhalb der Karosserie bzw. Fahrgestells liegen.

Darüber hinaus ist die Abgasanlage freigestellt.

Heckabschlussblech:

Zum Zwecke der Durchführung der Abgasmündung dürfen im Heckabschlussblech Öffnungen mit einer Gesamtfläche von max. 100 cm² vorhanden sein bzw. angebracht werden. Die untere Seite der Öffnung muss mit der Unterkante des Abschlussbleches abschließen. Falls serienmäßig oberhalb dieses Bereiches eine Öffnung für die Abgasdurchführung vorhanden ist, so wird auch dort diese Öffnung akzeptiert und muss in diesem Fall nicht mit der Unterkante des Abschlussbleches abschließen.

Geräuschbegrenzung:

Die Vorschriften gemäß DMSB-Handbuch, blauer Teil, müssen eingehalten werden.

Art. 9 Kraftübertragung

Ein Vierradantrieb ist nur zulässig, wenn er beim ursprünglichen Grundmodell vorhanden war. Der Umbau von Frontantrieb auf Heckantrieb oder umgekehrt ist nicht erlaubt. Alle kraftübertragenden Teile (Kupplung, Getriebe, Differential usw.) sowie deren Betätigung (z. B. Schaltkulisse des Getriebes) sind freigestellt. Sie müssen jedoch in ihrem/ihrer ursprünglichen Raum/Grundposition verbleiben (vor oder hinter dem Motor, an der Antriebsachse).

Das Schaltsystem des Getriebes ist gänzlich freigestellt.

Der Einbau einer Kühlvorrichtung für Getriebe/Differenzial sowie das Hinzufügen jeder Art von Zwischenübersetzungen ist erlaubt.

Bei Rundstreckenrennen und Leistungsprüfungen muss das Getriebe mit einem Rückwärtsgang ausgerüstet sein.

Wenn das Fahrzeug ursprünglich mit einem permanenten Vierradantrieb ausgerüstet ist, darf nicht auf Zweiradantrieb umgebaut werden.

Art. 10 Bremsanlage

Eine gleichzeitig auf die Vorder- und Hinterräder wirkende Zweikreisbremsanlage, betätigt durch dasselbe Pedal, ist vorgeschrieben.

Für alle Veranstaltungsarten ist eine Feststellbremse empfohlen. Im Übrigen ist die Bremsanlage einschließlich Einrichtungen zur Bremsenkühlung freigestellt.

Art. 11 Lenkung

Das Lenkradschloss bzw. die Diebstahlsicherung muss mit Ausnahme von Slalomveranstaltungen als auch Fahrzeugen mit Straßenzulassung außer Funktion gesetzt bzw. ausgebaut werden.

Das Lenkrad ist freigestellt, es muss jedoch einen querschnittsdurchgängigen geschlossenen Lenkradkranz aufweisen.

Die Lenksäule muss der Serie entsprechen, sie darf auch durch ein Serienteil eines anerkannten Fahrzeugherstellers ersetzt werden und muss dann bei unfallartigen Stößen durch bauliche Maßnahmen (z. B. Teleskop, Gelenke, Verformungselement) axial um min. 100 mm nachgeben können.

Der zusätzliche Einbau von Lenkgetrieben und Spurstangen an der Hinterachse zum Zwecke einer nichtserienmäßigen Allradlenkung ist unzulässig.

Darüber hinaus ist die Lenkung freigestellt.

Art. 12 Radaufhängung

Die Radaufhängung ist freigestellt, jedoch muss der ursprüngliche Typ (z. B. Verbundlenkerachse, Starrachse, McPherson, usw.) beibehalten werden. Es ist jedoch erlaubt, weitere Befestigungspunkte anzubringen oder die ursprünglichen zu verändern.

Der ursprüngliche Radstand muss beibehalten werden (Toleranz 1 Prozent).

Alle anderen radgeometrischen Daten (z. B. Spurweite, Vorspur, Sturz) sind freigestellt. Federn, Stoßdämpfer und Stabilisatoren sind freigestellt.

Art. 13 Räder und Reifen

Die Reifen und Räder sind freigestellt.

Distanzscheiben sind zulässig.

Abhängig vom Hubraum bzw. Einstufungshubraum (Art. 6) dürfen zu jeder Zeit der Veranstaltung die folgenden max. zulässigen Breiten der Reifen inkl. Felgen nicht überschritten werden:

bis 1000 ccm:	9 Zoll / 229 mm
über 1000 bis 1300 ccm:	10 Zoll / 254 mm
über 1300 bis 1600 ccm:	11 Zoll / 280 mm
über 1600 bis 2000 ccm:	12 Zoll / 305 mm
über 2000 bis 3000 ccm:	13 Zoll / 331 mm
über 3000 ccm:	16 Zoll / 407 mm

Art. 14 Messung der Reifen-Felgen-Breite

Komplettes Rad montiert am rennfertigen Fahrzeug, auf dem Boden stehend, ohne Fahrer. Die Breitenmessung kann an einem beliebigen Punkt des Reifens inkl. Felgenhorn (nicht Radschüssel) erfolgen, außer im Bereich der Reifenaufstandsfläche.

Art. 15 Ersatzrad

Das Mitführen eines Ersatzrades ist nicht vorgeschrieben.

Wird es mitgeführt, so darf es nicht in dem für Fahrer oder Beifahrer vorgesehenen vorderen Raum untergebracht sein und keine Veränderungen der Karosserieaußenansicht verursachen.

Das Ersatzrad muss in jedem Falle sicher befestigt sein.

Art. 16 Karosserie und Fahrgestell

Die serienmäßige Karosserie und/oder das Fahrgestell - gemäß Art. 251-2.5.2 und 2.5.1 des Anhang J (ISG) - dürfen verstärkt oder erleichtert werden. Jedoch darf die projizierte Gesamtfläche von Ausschnitten an einem Bauteil maximal 30% der ursprünglichen projizierten Gesamtfläche des Originalbauteils betragen.

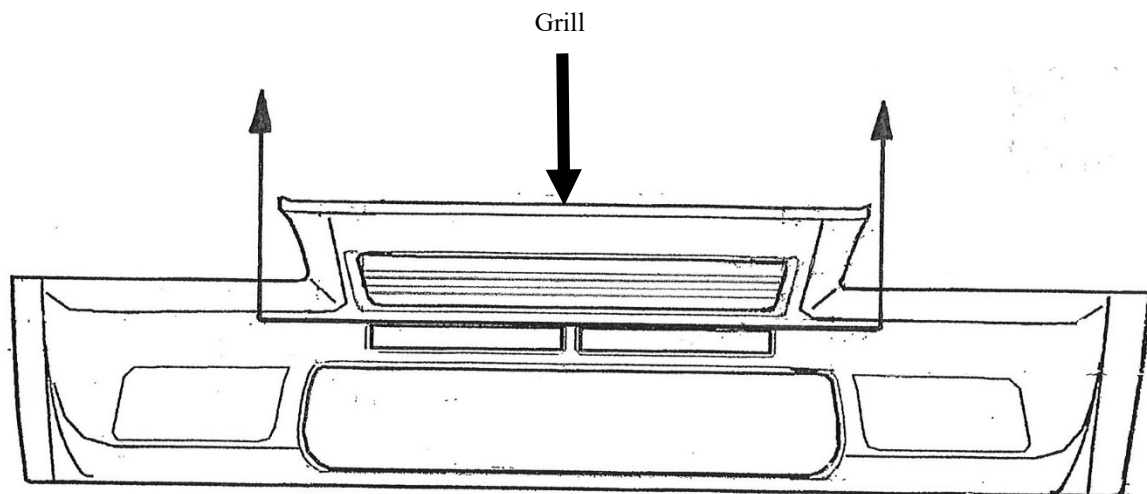
Jedoch dürfen Teile, die zur Aufnahme von Motor, Getriebe, Lenkungs-, Brems- oder Radaufhängungselementen dienen, nicht erleichtert werden. Des Weiteren dürfen auch die Türschweller nicht erleichtert werden. Ausschließlich zum Zwecke von Wagenheberaufnahmen dürfen die Türschweller örtlich geändert werden. Gemeint ist der komplette Schweller zwischen Vorder- und Hinterrad.

Das Entfernen bzw. Ausschneiden von großflächigen Bauteilen ist nicht erlaubt. Hiervon ausgenommen ist die Trennwand vom Wasserkasten zum Motorraum hin. Es muss dann jedoch eine Querstrebe zwischen den Federbeindomen bzw. den oberen Radaufhängungspunkten angebracht sein, damit die Stabilität des Fahrzeuges wieder gewährleistet ist.

Es ist nicht gestattet, erleichterte Teile zu verstärken oder verstärkte Teile zu erleichtern.

Die äußere Form der Originalkarosserie muss beibehalten werden, ausgenommen hiervon sind die Kotflügel und die erlaubten aerodynamischen Hilfsmittel.

Der serienmäßige Kühlergrill muss beibehalten werden, mit Ausnahme von erlaubten Änderungen des Grills, die beim Umbau von Beleuchtungseinrichtungen im Rahmen des Art. 25 notwendig sind. Er muss auch dann beibehalten werden, wenn er Bestandteil des Stoßfängers sein sollte (siehe Zeichnung).



Bei Fahrzeugen mit Heckmotor, z. B. NSU-TT, dürfen im Frontblech zwischen den Scheinwerfern keine nichtserienmäßigen Öffnungen vorhanden sein.

Der Boden kann unter Beachtung der nachfolgenden Bedingungen geändert werden. Die Höhe der Türschweller (Oberkante) darf dabei nicht überschritten werden (Ausnahme: Einbau des Kraftstoffbehälters im Kofferraum gem. Art. 26). Als Material für den geänderten Boden ist Metall oder Kohlefaser-Verbundwerkstoff mit einer Mindeststärke von 1,0 mm vorgeschrieben. Der Boden muss so ausreichend stabil ausgeführt sein, dass er eine erwachsene Person von mind. 75 kg tragen kann. Ferner darf auch der Antriebstunnel für andere Teile des Antriebsstranges örtlich angepasst werden.

Das Dach muss mit Ausnahme der erlaubten Änderungen in Zusammenhang mit Schiebe-/Sonnendächern und der Fahrgastraumbelüftung (Dachlufthutze) serienmäßig sein.

Serienmäßige bzw. über ein Prüfzeugnis verfügende Schiebe- bzw. Sonnendächer und Cabriovertische/Hardtops sind erlaubt. Diese müssen während der Veranstaltung geschlossen sein. Verfügt ein nichtserienmäßiges Hardtop nicht über ein Prüfzeugnis, so kann dieses nach einer Begutachtung durch den DMSB-SV in den Wagenpass eingetragen werden.

Ein vorhandenes Schiebe-/Sonnendach darf unter der Bedingung entfernt werden, dass die entstandene Öffnung durch das gleiche Material mit gleicher Materialdicke (Toleranz: 10%) wie das des Seriedaches durch Schweißung verschlossen wird.

Die Stoßfänger dürfen modifiziert oder auch durch andere, z. B. so genannten Spoilerstoßstangen, ersetzt werden, wobei auch die Regelungen in Artikel 19 zu beachten sind.

Zierleisten und Stoßfänger dürfen entfernt werden, sofern sie nicht in der Karosserie integriert sind (z. B. Porsche 911).

Nicht verschraubte Radkappen und Radzierblenden müssen entfernt werden. Nach dem Entfernen von Zierleisten und Radkappen dürfen keine scharfen Kanten (z. B. Befestigungsklammern) erscheinen.

Die Gesamtbreite des Fahrzeugs darf 2000 mm (ohne Außenspiegel) nicht überschreiten.

Die Anbringung eines Unterschutzes ist erlaubt.

Fest am Wagen angebaute pneumatische Wagenheber sind erlaubt.

Außer den Reifen und Felgen darf kein Teil des Fahrzeugs den Boden berühren, wenn die Reifen an einer Seite des Wagens ohne Luft sind.

Grundsätzlich darf kein mechanisches Bauteil außerhalb der ursprünglichen Karosserie angebracht werden.

Ein Wasserkühler darf nur dann außerhalb der Wettbewerbskarosserie montiert werden, wenn er unterhalb einer durch die Radnabenmitte gedachten horizontalen Ebene liegt.

Für originale ST-Fahrzeuge gelten über die Bestimmungen dieses Artikels hinaus die Freiheiten und Vorschriften des Art. 262-4.8 bis inkl. 4.8.3.13 des Anhang J 2002 (ISG), mit Ausnahme der Bestimmungen zur Windschutzscheibe (Art. 262-4.8.3.7).

Art. 17 Türen, Motorhaube und Kofferraumhaube

Das Material der Türen, der Motorhaube und der Kofferraumhaube ist freigestellt. Die äußere Originalform muss jedoch beibehalten sein.

Die Scharniere und die Betätigungseinrichtungen der Türen sind freigestellt. Das Originalschloss inkl. dessen Verriegelungszapfen der Türen muss beibehalten werden.

An der Fahrer- und Beifahrertür muss je eine Türverkleidung vorhanden sein. Die Verkleidung kann der Serie entsprechen oder aus Metallblech mit einer Stärke von mind. 0,5 mm, aus Kohlefaser mit einer Stärke von mindestens 1 mm oder aus einem anderen Material mit einer Mindestdicke von 2 mm bestehen. Die Verkleidungen müssen alle beweglichen Teile und die für die Tür, Scharniere, Schloss und Fensterheberfunktion erforderlichen Teile flächig und wirkungsvoll abdecken.

Die Befestigung der Motorhaube und der Kofferraumhaube sowie deren Scharniere sind freigestellt. Die Motorhaube muss mit Ausnahme des Slalomsports von außen, ohne Zuhilfenahme von Werkzeug oder anderen Hilfsmitteln, leicht zu öffnen sein (siehe auch Artikel 38).

Luftöffnungen (Ausschnitte) in der Motorhaube sind nur unter den folgenden Bedingungen zulässig:

- a) Die durch eine Öffnung evtl. entstandene Vertiefung muss durch ein engmaschiges Gitter (Maschenweite: max. 5 mm x 5 mm), welches die Originalform wieder herstellt, abgedeckt werden. Dieses Gitter muss auch bewirken, dass keine Sicht auf mechanische Teile möglich ist.
- b) Nicht serienmäßige, aufgesetzte Lufthutzen sind generell verboten.

Abgeänderte Türen, die Motor- und die Kofferraumhaube müssen einzeln gegen die serienmäßigen Teile austauschbar sein. D. h., dass z. B. beim Ausbau der verwendeten Motorhaube die Serienmotorhaube vollständig die äußere Karosserieform wieder herstellen muss und umgekehrt.

Für originale ST-Fahrzeuge gelten über die Bestimmungen dieses Artikels hinaus die Freiheiten und Vorschriften des Art. 262-4.8 bis inkl. 4.8.3.13 des Anhang J 2002 (ISG), mit Ausnahme der Bestimmungen zur Windschutzscheibe (Art. 262-4.8.3.7).

Art. 18 Kotflügel

Material und Form der Kotflügel sind freigestellt. Die Form der Radausschnitte - nicht deren Abmessungen - muss jedoch beibehalten werden.

Die Kotflügel müssen mindestens 1/3 des Radumfangs und mindestens die gesamte Reifenbreite überdecken. Die Kotflügel können mit Kühlöffnungen versehen werden. Luftschlitze, die sich in der Radabdeckung hinter den Hinterrädern befinden, müssen so gestaltet sein, dass die Reifen in horizontaler Ebene nicht sichtbar sind.

Die Abmessungen der Kotflügel sind gemäß Art. 251-2.5.7 Anhang J definiert.

Für Fahrzeuge bis inkl. Baujahr 2008 sind in den vorderen Kotflügeln integrierte Stoßfänger bzw. Frontschürzen erlaubt, d. h. Kotflügel und Stoßfänger bzw. Frontschürze dürfen ein Bauteil sein. Das Innere der Kotflügel (nicht Radhaus) ist freigestellt, es dürfen dort mechanische Bauteile angebracht werden.

Für originale ST-Fahrzeuge gelten über die Bestimmungen dieses Artikels hinaus die Freiheiten und Vorschriften des Art. 262-4.8 bis inkl. 4.8.3.13 des Anhang J 2002 (ISG), mit Ausnahme der Bestimmungen zur Windschutzscheibe (Art. 262-4.8.3.7).

Art. 19 Aerodynamische Hilfsmittel

Nachfolgende erlaubte aerodynamische Hilfsmittel müssen an die originale äußere Karosserie hinzugefügte Einrichtungen sein und dürfen die äußere Originalform der Karosserie gemäß Art.16 nicht grundlegend verändern.

Die aerodynamischen Hilfsmittel müssen - von oben und von der Seite gesehen - nicht der Kontur der Karosserie folgen.

Die Breite von nichtserienmäßigen Heckspoilern darf max. 80% der Karosseriebreite, gemessen an den hinteren Kotflügeln, nicht zwangsläufig senkrecht über der Radmitte, betragen. Die Höhe der nichtserienmäßigen Heckspoiler darf den höchsten Punkt des Daches (ohne Antenne) nicht überschreiten. Ausgenommen von dieser Regelung sind aerodynamische Hilfsmittel, die bereits am Grundmodell vorhanden oder homologiert waren bzw. sind. Darüber hinaus bleiben auch weiterhin serienmäßige und für das betreffende Modell von der FIA homologierte Heckspoiler zulässig, sofern deren Homologationsdatum mindestens 10 Jahre zurückliegt.

Aerodynamische Hilfsmittel an der Front des Fahrzeuges dürfen nicht mehr als 20 cm über den äußeren Rand der Karosserie nach vorne hinausragen.

Aerodynamische Hilfsmittel am Heck des Fahrzeuges dürfen nicht mehr als 40 cm nach hinten über den äußeren Rand der Karosserie hinausragen.

Serienmäßige Spoiler dürfen entfernt werden.

Hinweis: siehe auch Allgemeine Bestimmungen im blauen Teil.

Für originale ST-Fahrzeuge gelten über die Bestimmungen dieses Artikels hinaus die Freiheiten und Vorschriften des Art. 262-4.8 bis inkl. 4.8.3.13 des Anhang J 2002 (ISG), mit Ausnahme der Bestimmungen zur Windschutzscheibe (Art. 262-4.8.3.7).

Art. 20 Glasflächen, Glasbeschaffenheit

Die Originalflächen der Seitenscheiben müssen beibehalten werden. Schiebefenster sind zulässig.

Es ist erlaubt zur Fahrgastraumbelüftung in den Seitenscheiben jeweils eine aufgesetzte Luftführung bzw. Lufthutze anzubringen. Jede Luftführungsvorrichtung muss in eine Box mit den Innenabmessungen von 12 cm x 12 cm x 12 cm passen. Sie muss fest mit der Seitenscheibe verbunden sein.

Die Flächenform bzw. Wölbung der Heckscheibe und deren Befestigung sind freigestellt. Der serienmäßige Karosserieausschnitt muss beibehalten werden.

Die Befestigung der Scheiben und der Betätigungsmechanismus der Seitenscheiben sind freigestellt.

Sicherheitsglas ist vorgeschrieben:

- für die Fahrertürscheibe bei allen Veranstaltungen,
- wenn die Ausschreibung des Wettbewerbs einen Beifahrer zulässt, für die Scheibe der Beifahrertür.

Als Sicherheitsglas i. S. dieses Reglements gelten Hart- und Mineralgläser mit nationalen Prüfzeichen und Zahlen (Wellenlinie gefolgt von einem D und einer Zahl) bzw. ECE-Prüfzeichen (z. B. 43 RE1 ... Zahlen) sowie glasähnliche, entsprechend gekennzeichnete Hartkunststoffscheiben.

Darüber hinaus ist das Material der Fensterscheiben freigestellt. Es muss aber in jedem Fall durchsichtig sein. Das Material von nichtserienmäßigen Scheiben muss eine Stärke von mindestens 3 mm haben. Zum Anbringen von Tankeinfüllstützen in den hinteren Seitenscheiben gilt die Ausnahmeregelung gemäß Artikel 26 dieser Bestimmungen.

Zur Scheibentönung gelten zusätzlich folgende Bestimmungen:

Für alle Wettbewerbsarten:

Die Windschutzscheibe sowie die Scheiben der Fahrer- und Beifahrertür müssen klar durchsichtig und dürfen demnach nicht getönt sein, es sei denn, es handelt sich um das serienmäßig getönte Wärmeschutzglas, welches der StVZO entspricht.

Klare Sicherheitsfolien mit den Prüfzeichen ~D5170, D5174, D5178, D5190, D5195, D5197, D5209, D5233, D5274, D5277, D5403, D5446, D5497, D5498, D5532, oder D5533 (s.a. Allgemeine Bestimmungen und Erläuterungen zu Sicherheitsvorschriften im blauen Teil) sind an Hart- und Mineralgläsern für die Scheibe innen an der Fahrertür in allen Wettbewerbsarten und bei Wettbewerben mit Beifahrer auch innen an der Scheibe der Beifahrertür vorgeschrieben.

Solche Sicherheitsfolien sind auch an Hart- und Mineralgläsern für Glas- und Glassonnendächer innen vorgeschrieben.

Bei Rundstreckenrennen und Leistungsprüfungen:

- a) Folien (auch bauartgeprüfte), Aufkleber und Besprühung sind mit Ausnahme der hinteren Seitenscheiben nicht erlaubt.
- b) Sämtliche Fahrzeugscheiben mit Ausnahme der hinteren Seitenscheiben dürfen nicht getönt sein, es sei denn, es handelt sich um das serienmäßig getönte Wärmeschutzglas, welches der StVZO entspricht.

Werbe- und Namensaufkleber, welche nach den FIA/DMSB-Vorschriften erlaubt sind (siehe DMSB-Handbuch, blauer Teil), sind von vorstehendem Punkt a) nicht betroffen.

Bei Veranstaltungen, die in der Nacht durchgeführt werden bzw. bis in die Nachtstunden hinein andauern (z. B. 24-Stunden-Rennen), kann der Veranstalter in seiner Ausschreibung Ausnahmen zu vorgenannten Regelungen beim DMSB beantragen.

Für originale ST-Fahrzeuge gelten über die Bestimmungen dieses Artikels hinaus die Freiheiten und Vorschriften des Art. 262-4.8 bis inkl. 4.8.3.13 des Anhang J 2002 (ISG), mit Ausnahme der Bestimmungen zur Windschutzscheibe (Art. 262-4.8.3.7).

Art. 21 Windschutzscheibe

Eine Windschutzscheibe aus Verbund-Hartglas (kein Kunststoff) muss eingebaut sein.

Für die Windschutzscheibe muss mindestens ein Scheibenwischer vorhanden sein.

Hiervon ausgenommen sind Fahrzeuge, die serienmäßig ohne Windschutzscheibe ausgestattet sind.

Art. 22 Belüftung des Fahrgastraumes

Zur Belüftung des Fahrgastraumes gelten folgende Bestimmungen.

Der nachträgliche Einbau einer Fahrgastraumbelüftung (Lufthutze bzw. Luftklappe) durch das Dach ist unter folgenden Bedingungen erlaubt:

Der Einbau der Lufthutze bzw. der Dachklappe muss im ersten Drittel des Daches erfolgen. Der Dachausschnitt darf maximal 250 mm x 250 mm betragen. Folgende maximalen Außenmaße sind zu beachten:

Breite max. 300 mm; Länge: max. 400 mm; Höhe: max. 50 mm

Die Belüftungsvorrichtung darf von oben gesehen nicht über das Dach hinausragen. Bei Einhaltung vorstehender Abmessungen darf die Luftöffnung auch als NACA-Einlass ausgeführt sein. Der Blechausschnitt im Dach muss durch einen Blechrahmen verstärkt werden. Der Einbau darf ausschließlich zum Zwecke der Fahrgastraumbelüftung verwendet werden.

Nichtserienmäßige Luftzufuhr aus dem Motorraum ist verboten. Die Öffnungen dürfen aus der Originalform der Karosserie nicht hervorstehen.

Es wird ein feuerbeständiger Luftkanal akzeptiert, welcher die Luft von der Fahrzeugfront durch den Motorraum in den Fahrgastraum leitet. Falls ein Alu-Flex-Schlauch benutzt wird, muss dieser von guter Qualität sein. Die Anbringung des Luftkanals muss fachmännisch durchgeführt sein. An der Spritzwand muss hierzu ein Anschlussstutzen angebracht sein, welcher einen Durchmesser von max. 10 cm haben darf.

Die Heizungsanlage für den Fahrgastraum ist komplett freigestellt. Es muss jedoch gewährleistet sein, dass für die Windschutzscheibe eine ausreichende Luftzuführung vorhanden ist, die zu jeder Zeit für klare Sichtverhältnisse sorgt, weshalb ein Gebläse vorhanden sein muss.

Art. 23 Fahrgastraum/Innenraum

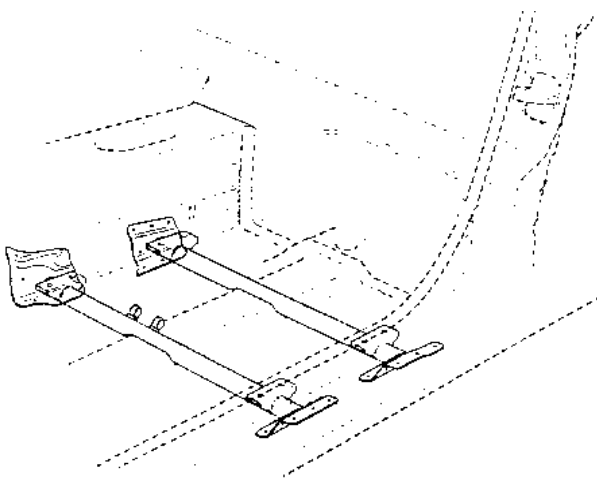
Als Fahrgastraum wird der vom Fahrzeughersteller serienmäßig vorgesehene Raum für Passagiere bis zur serienmäßigen Trennwand und Hutablage in normaler Rücksitzposition angesehen.

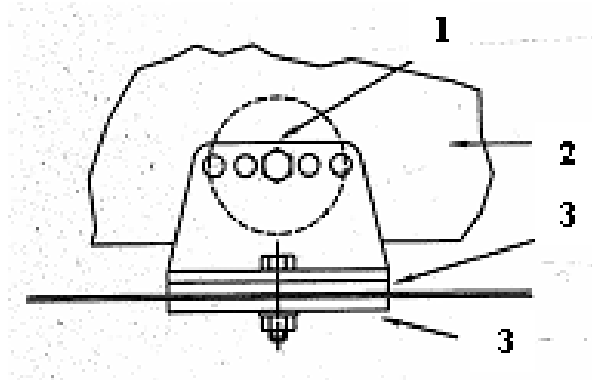
Die Ausstattung des Innenraums ist freigestellt. Das Armaturenbrett darf keine scharfen Kanten aufweisen.

Betätigungshebel für Handbremse und/oder Getriebe, welche nach oben gerichtet sind, müssen mit einem Knauf oder einer Polsterung versehen sein.

FIA-homologierte bzw. ehemals FIA-homologierte Sitze gemäß FIA-Normen 8855-1999, 8862-2009 oder 8855-2021 sind mit Ausnahme des Slalomsports bei allen Wettbewerbsarten für die Insassen vorgeschrieben. Im Slalomsport sind die Sitze freigestellt. Das Alter ehemals FIA-homologierter Sitze darf maximal 10 Jahre betragen. Der Beifahrersitz und die Rücksitzbank/Rücksitze dürfen entfernt werden. Eingebaute rechte und linke Vordersitze müssen vollständig auf der einen oder der anderen Seite der vertikalen Längsmittlebene des Wagens montiert sein.

Die Sitzbefestigung muss der Serie, dem Art. 253-16 im Anhang J zum ISG, der FIA-Sitzhomologation oder einer der nachstehenden Zeichnungen entsprechen.





- 1 – Verstärkung**
- 2 – Sitzschale**
- 3 – Gegenplatte**

Das verwendete Rohrmaterial muss aus Stahl bestehen und mit einem Durchmesser von mind. \varnothing 38 mm x 2,5 mm bzw. \varnothing 40 mm x 2 mm oder mit einem Vierkantquerschnitt von mind. 35 mm x 35 mm x 2 mm ausgeführt sein oder, falls gegeben, der Homologation entsprechen.

Darüber hinaus sind adäquate, von den vorstehenden Möglichkeiten abweichende Sitzbefestigungen zulässig, falls diese konkret oder in Zusammenhang mit einem Sitzeintrag in den Fahrzeugpapieren oder von einem DMSB-Sachverständigen abgenommen bzw. im Wagenpass eingetragen wurde.

Die serienmäßige Sitzbefestigung darf hierzu entfernt werden.

Bei Sitzen der Norm 8862/2009 muss die von der FIA homologierte Befestigung verwendet werden. Bei Sitzen der Norm 8855-1999 muss die betreffende Angabe in der technischen Liste Nr. 12, falls angegeben, berücksichtigt werden.

Trennwände zwischen Fahrgastraum und Motor-/Kofferraum müssen in ihrer ursprünglichen Lage beibehalten werden. Der Einbau von Teilen an oder durch eine dieser Trennwände ist erlaubt, wenn sie nicht weiter als 20 cm senkrecht zur Trennwand gemessen, in den Innenraum hineinragen. Diese Freiheit gilt jedoch nicht für den Einbau des Motorblocks, der Ölwanne und des Zylinderkopfs sowie für den Kraftstoffbehälter (vgl. Art. 26).

Mit Ausnahme der an den Trennwänden befestigten oder durch sie führenden Teile dürfen nur folgende Zubehörteile im Fahrgastraum angebracht werden: Überrollvorrichtung, Ersatzrad, Feuerlöscher, Luftbehälter für das Lebensrettungssystem, Funkanlage, Helmhalter, Komforteile und Ballast.

Alle Gegenstände, die im Fahrzeug mitgeführt werden, sind sicher zu befestigen.

Art. 24 Leitungen

Die Verlegung von elektrischen Leitungen und Flüssigkeitsleitungen ist unter Beachtung der folgenden Bestimmungen freigestellt.

Flüssigkeitsleitungen dürfen durch den Fahrgastraum verlaufen, wenn sie aus Metall bestehen oder vollständig durch Metall bzw. Metallgeflecht geschützt sind, dort keine Verbindungen (ausgenommen Bremsleitungen und Schottwandverschraubungen gemäß Art. 253-3.2, Anhang J im ISG) aufweisen und sie am Fahrzeugboden - unterhalb der Türschwelleroberkante - verlegt werden. Bei Verwendung hydraulischer Handbremsysteme auf dem Fahrzeugtunnel dürfen sich deren Bremszylinder und dazugehörige Versorgungsleitungen oberhalb der Türschwelleroberkante befinden. Ebenso dürfen hinter den Vordersitzen Flüssigkeitsleitungen oberhalb der Türschwelleroberkante am Fahrzeugboden verlegt werden.

Kühlwasser- und Schmierölleitungen, die durch den Fahrgastraum verlaufen, müssen vollständig durch eine zweite flüssigkeitsdichte Leitung bzw. Kanal ummantelt sein.

Nicht serienmäßige außenliegende Kraftstoff- und Bremsleitungen sind gegen Steinschlag, Korrosion, Bruch mechanischer Teile usw. zu schützen.

Wenn die serienmäßige Anordnung beibehalten wird, ist ein zusätzlicher Schutz von Leitungen nicht erforderlich.

Es dürfen keine Flüssigkeitsbehälter, mit Ausnahme des Behälters für die Scheibenwaschanlage, im Fahrgastraum untergebracht sein.

Art. 25 Elektrische Ausrüstung, Beleuchtung

Die elektrische Ausrüstung und die Beleuchtungseinrichtungen der Fahrzeuge sind unter folgenden Bedingungen freigestellt:

- Eine funktionstüchtige Minimalbeleuchtung muss vorhanden sein, bestehend aus:
 - Frontscheinwerfern mit (abblendbarer bzw. abgeblendeter) Scheinwerferwirkung.
Als Frontscheinwerfer mit abblendbarer bzw. abgeblendeter Scheinwerferwirkung sind nur bauartgeprüfte Scheinwerfer zulässig, welche nach ECE oder EG (mit E-Prüfzeichen) gekennzeichnet sind.
Positions-, Begrenzungs- und Umrissleuchten sowie Leuchten für Tagfahrlicht bzw. Rückfahr-, Fahrradscheinwerfer o.ä. gelten nicht als Scheinwerferersatz.
 - Fahrtrichtungsanzeiger vorn und hinten
 - Schlussleuchten und
 - Bremsleuchten.
- Sämtliche Leuchten (ausgenommen: evtl. vorhandener Rückfahrcheinwerfer) müssen paarweise und symmetrisch am Fahrzeug fest angebracht sein.

Bauartgeprüfte Frontscheinwerfer dürfen nicht verändert werden. Die Leuchtwirkung sonstiger vorgeschriebener Mindestbeleuchtung muss in einem Abstand von 5 Metern deutlich sichtbar sein.

Für den Fall, dass die Batterie von ihrem ursprünglichen Platz verlegt wird, muss die Befestigung an der Karosserie aus einem Metallsitz und zwei Metallbügeln mit Isolierbeschichtung bestehen; das Ganze ist mittels Schrauben und Muttern am Boden zu befestigen. Zur Befestigung dieser Bügel sind Schrauben bzw. Muttern mit einem Durchmesser von mindestens 10 mm zu verwenden.

Alternativ zu den Metallbügeln sind auch zwei an den seitlichen Kanten der Batterie verlaufende Winkelprofile aus Stahl oder Aluminium mit einer Mindeststärke von 3 mm oder zwei quer über die Batterie verlaufende Metallbänder (keine Lochblechbänder) mit einer Mindeststärke von 3 mm zulässig. Diese Winkelprofile bzw. Metallbänder sind mindestens mit je zwei M10-Gewindebolzen am Fahrzeugboden zu befestigen. Des Weiteren sind auch Batteriekästen aus Stahlblech mit mindestens 2 mm Materialstärke und Batteriekästen aus Aluminiumblech mit mindestens 3 mm Materialstärke zugelassen. Diese sind inklusive Deckel mit mindestens vier M10-Schrauben an der Fahrzeugkarosserie zu befestigen.

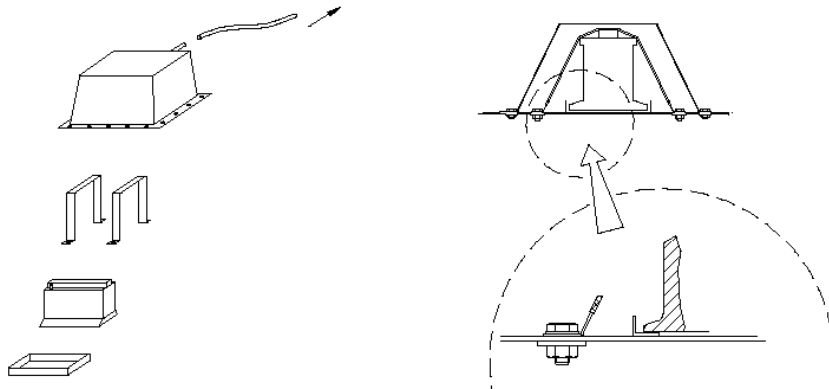
Bei Verwendung einer Batterie mit einer Masse von max. 2000 g muss die Befestigung mit mindestens zwei Bolzen der Mindestgröße M8 sowie einem Metallbügel erfolgen. Bei einer Batteriemasse von über 2000 g müssen mindestens M10-Bolzen verwendet werden.

Zwischen den einzelnen Schrauben und dem Karosserieblech sind Unterlegscheiben von mindestens 3 mm Dicke und 5 cm Durchmesser bzw. 20 cm² Oberfläche vorzusehen.

Bei Verwendung einer Nass- oder Lithium-Batterie muss zwischen Fahrgastraum und Batterie eine flüssigkeitsdichte Trennwand vorhanden sein. Die Batterie darf auch in einer Box untergebracht sein. Des Weiteren wird bei neuen DMSB registrierten Lithium Batterien im Regelfall ein integrierter Montagerahmen mit ausgeliefert. Dieser integrierte Montagerahmen ersetzt nicht die oben geforderte Befestigung.

Ansonsten ist Ihr Platz frei; es ist auch erlaubt, die Batterie im Fahrgastraum unterzubringen, jedoch ausschließlich hinter den Vordersitzen.

In diesem Fall und sofern es sich um eine Nassbatterie handelt, muss die Schutzhülle eine Lüftungsöffnung mit Austritt nach außerhalb des Fahrgastraumes haben (siehe nachfolgende Zeichnungen).



Falls eine Trockenbatterie im Fahrgastraum untergebracht ist, muss sie mit einer kompletten Abdeckung elektrisch isoliert werden.

Für Veranstaltungen auf öffentlichen Straßen muss das Fahrzeug zusätzlich zu o. g. Bedingungen der StVZO entsprechen.

Sofern die Hauptscheinwerfer verändert oder durch funktionell gleichwertige Einrichtungen ersetzt werden, gilt für alle Veranstaltungen (auf öffentlichen und nicht öffentlichen Straßen), dass dadurch entstandene Öffnungen vollständig und luftdicht abgedeckt sein müssen.

Serienmäßige Karosserieöffnungen für Nebelscheinwerfer, Zusatzscheinwerfer und Fahrtrichtungsanzeiger dürfen als Lufteinlass für die Bremsenkühlung oder Fahrgastraumbelüftung genutzt werden.

Art. 26 Kraftstoffanlage

Es darf nur handelsüblicher unverbleiter Otto-Kraftstoff nach DIN EN 228, unverbleiter Otto-Kraftstoff E10 nach DIN 51626-1, Diesel-Kraftstoff nach EN 590 oder Biodiesel nach DIN EN 14214 verwendet werden. Darüber hinaus sind auch die Bestimmungen gemäß Artikel 252.9 Anhang J zum ISG einzuhalten, jedoch beträgt der max. zulässige Oktanwert für Otto- Kraftstoffe 103 ROZ anstelle von 102 ROZ.

Bioethanol E 85 gemäß DIN EN 15376 ist nur dann zulässig, wenn dies die jeweilige Veranstaltungsausschreibung erlaubt. Dieser Kraftstoff muss einen Ethanolanteil von mindestens 85% haben. Die restlichen Anteile müssen handelsüblicher Ottokraftstoff nach DIN EN 228 sein. In Wettbewerben mit DMSB-Prädikat ist die Verwendung von Bioethanol E 85 nicht gestattet.

Der Kraftstoffkreislauf muss so gestaltet sein, dass er bei Unfällen nicht zuerst in Mitleidenschaft gezogen werden kann.

Als Kraftstoffbehälter i.S. dieser Vorschriften ist jeder Behälter, der Kraftstoff aufnimmt und diesen entweder zum Motor oder einen anderen Kraftstoffbehälter abgibt, anzusehen. Der oder die Öffnungen zum Befüllen und zum Entlüften eines jeden Kraftstoffbehälters müssen sich immer außerhalb des Fahrgastraumes befinden und es muss sichergestellt sein, dass kein Kraftstoff entweichen kann.

Wenn der Kraftstoffbehälter des Fahrzeuges mit einer FIA-Standardkupplung ausgerüstet ist, muss das Anschlussstück geschützt sein.

Die Fahrzeuge müssen mit dem ursprünglich vorhandenen Serienkraftstoffbehälter, einem homologierten Kraftstoffbehälter (Nachweis durch Bewerber/Fahrer) oder einem FT3-1999-, FT3.5-1999- oder FT5-1999-Sicherheitskraftstoffbehälter gemäß der Anerkennung durch die FIA ausgerüstet sein.

Ab dem 01.01.2025 *gilt* mit Ausnahme des Slalomsports *folgendes*:

Sofern ein anderer als der Serienkraftstoffbehälter des betreffenden Fahrzeugherstellers verwendet wird oder aber die Position des Serien-Kraftstoffbehälters gegenüber der serienmäßigen Position des Kraftstoffbehälters geändert wird, muss ein Sicherheitskraftstoffbehälter gemäß FIA-Norm FT3-1999, FT3.5-1999 oder FT5-1999 verwendet werden.

Der Serienkraftstoffbehälter muss aus dem betreffenden Fahrzeugtyp stammen, ein nachträglich homologierter Kraftstoffbehälter nicht. Der Sicherheitskraftstoffbehälter muss von einem von der FIA anerkannten Hersteller stammen (Art. 253-14.4 Anh. J zum ISG).

Der FT3-1999-, FT3.5-1999- bzw. FT5-1999-Sicherheitskraftstoffbehälter muss folgendermaßen gekennzeichnet sein: Name des Herstellers, genaue Spezifikationen, nach denen der jeweilige Kraftstoffbehälter hergestellt wurde, Homologationsdatum, Datum des Gültigkeitsende, Seriennummer. Diese Kraftstoffbehälter müssen nach Gültigkeitsende der Homologation durch einen neuen Kraftstoffbehälter ersetzt werden, es sei denn, der Hersteller nimmt eine erneute Überprüfung vor und stellt eine neue Bescheinigung aus, die eine Gültigkeitsdauer von höchstens 2 weiteren Jahren hat.

Es dürfen mehrere der beschriebenen Kraftstoffbehälter im Fahrzeug eingebaut sein.

Die Gestaltung von Kraftstoff-Sammelbehältern mit einem Fassungsvermögen von max. einem Liter ist freigestellt.

Für Veranstaltungen mit einer Streckenlänge unter 50 km ist der Einbau einer dieser oben genannten Kraftstoffbehälter nicht vorgeschrieben. Es darf ein anderer funktionstüchtiger Kraftstoffbehälter (Eigenbautank) mit einem Fassungsvermögen von maximal 20 Liter eingebaut werden. Die Außenkante eines solchen Kraftstoffbehälters zur einen oder anderen Seite der Längsachse des Fahrzeugs darf auf keinen Fall mehr als 30 cm von dieser entfernt sein. So genannte Eigenbautanks müssen nicht gekennzeichnet sein.

Der Kraftstoffbehälter darf nicht im Motorraum untergebracht sein, es sei denn, diese Lage entspricht der Serie oder der Homologation. Fahrzeuge, bei denen das Tank-Einfüllrohr nicht der Serie entsprechend durch den Fahrgastraum verläuft, müssen mit einem FIA-homologierten Rückschlagventil ausgestattet sein.

An nichtserienmäßigen Kraftstoffbehältern muss (müssen) die Tankentlüftung(en) mit Rückschlagventil(en) gemäß Artikel 252-3.4 des Anhang J zum ISG ausgerüstet sein. Diese Ventile müssen sich möglichst nahe am eigentlichen Kraftstoffbehälter befinden.

Die Einfüllöffnung darf sich nicht innerhalb der Heckscheibe oder des Daches befinden.

Zum Zwecke der Anbringung von Tankeinfüllstutzen dürfen die hinteren Seitenscheiben durch Metallblech ersetzt werden.

Es ist erlaubt, den Fahrzeugboden zum Einbau des Kraftstoffbehälters auf das notwendigste Maß aufzuschneiden, auch dann, wenn sich in diesem Bereich der serienmäßige Fahrzeugboden oberhalb der Türschweller-Oberkante befindet.

Die ausgeschnittene Fläche des Fahrzeugbodens darf hierbei an allen Seiten max. 2 cm größer sein als die projizierte Fläche des eingebauten Kraftstoffbehälters. Beispiel: Tankfläche 40 cm x 40 cm. Das Bodenblech darf max. 44 cm x 44 cm ausgeschnitten sein.

Falls sich der Kraftstoffbehälter im Kofferraum befindet, muss eine Ablaufvorrichtung vorhanden sein, wobei der Durchmesser eines nachträglichen Ausschnittes im Bodenblech max. 10 mm betragen darf.

Im Übrigen ist die Lage des Kraftstoffbehälters freigestellt.

Bei Verwendung von nichtserienmäßigen Kraftstoffbehältern bzw. wenn die serienmäßige Position des serienmäßigen Kraftstoffbehälters verändert wird, muss in allen horizontalen Richtungen ein Mindestabstand von 30 cm vom Tank zur Außenkarosserie eingehalten werden. Hinweis: Ein evtl. vorhandener Stoßfänger ist Bestandteil der Karosserie.

Art. 26.1 Unterbringung des Kraftstoffbehälters innerhalb des Fahrgastraums

Die komplette oder teilweise Unterbringung des Kraftstoffbehälters innerhalb des Fahrgastraums ist unter Beachtung folgender Regelungen zulässig:

- Die Einbauposition muss hinter dem Hauptbügel des Überrollkäfigs liegen.
- Im Hauptbügel der Überrollvorrichtung müssen zwei Diagonalstreben (Kreuzstreben) oder eine Diagonalstrebe und eine H-Strebe vorhanden sein.
- Es sind ausschließlich FT3-1999, FT3.5-1999 oder FT5-1999-Sicherheitstanks zugelassen.
- Es ist eine flüssigkeitsdichte Trennwand bzw. Box aus CFK, GFK oder Aluminium vorgeschrieben, welche den Fahrgastraum abschottet.
- Die Befestigung an der Karosserie muss mit mindestens 40 mm breiten und 2 mm dicken Metallbändern, 2-mal längs und 1-mal mal quer zur Fahrzeugachse erfolgen. Die Bänder müssen um die Box geführt werden. Alternativ zu den Bändern ist eine Befestigung am Fuß der Box durch mindestens 10 Schrauben der Größe M8 oder 16 Schrauben der Größe M6 erlaubt.
- Der Tank muss durch eine mindestens 15 mm dicke stoßabsorbierende Schaumschicht zwischen Kraftstoffbehälter (Abdeckung und Seitenwände) und Box geschützt sein. Der Schaum muss eine Formteildichte von 35 kg/m³ haben.
- Die Befüllung des Kraftstoffbehälters ist nur von außen zulässig.
- Die Kraftstoffleitungen müssen den derzeit gültigen Vorschriften gemäß Artikel 253-3.2 des Anhang J zum ISG entsprechen.
- Innerhalb des Fahrgastraums müssen die Kraftstoffleitungen fortlaufend (nicht gestückelt) sein.
- Der Einfüllstutzen darf sich an einer geeigneten Stelle der Karosserie mit Ausnahme des Daches befinden. Das Einfüllrohr muss flexibel (z. B. Gummi) und doppelwandig sein.
- Ein Sichtfeld für Herstellernamen und Herstelldatum muss vorhanden sein.
- Im Füllrohr muss ein FIA-homologiertes Rückschlagventil eingebaut sein.
- Die Tankentlüftungsleitung muss mit einem Rückschlagventil versehen sein.
- Kraftstoffpumpen müssen durch eine Trennwand (Box) vom Fahrgastraum abgeschottet sein.
- In allen horizontalen Richtungen muss ein Mindestabstand von 30 cm vom Tank zur Außenkarosserie eingehalten werden.

Art. 27 Fassungsvermögen der Kraftstoffbehälter

Das Fassungsvermögen der Kraftstoffbehälter (Hauptkraftstoffbehälter und Zusatzkraftstoffbehälter) darf die nachstehend angegebenen Mengen abhängig vom Hubraum bzw. Einstufungshubraum (Art. 6) nicht überschreiten:

Hubraum	bis 700 ccm:	60 l
Hubraum über 700	bis 1000 ccm:	70 l
Hubraum über 1000	bis 1300 ccm:	80 l
Hubraum über 1300	bis 1600 ccm:	90 l
Hubraum über 1600	bis 2000 ccm:	100 l
Hubraum über 2000	bis 2500 ccm:	110 l
Hubraum über 2500 ccm:		120 l

Art. 28 Ölkühler

Für den Motor, das Getriebe und das Differenzial sind Ölkühler und die dafür notwendigen Leitungen und Pumpen freigestellt. Ölkühler dürfen nur dann außerhalb der Karosserie montiert werden, wenn sie unterhalb einer durch die Radnabenmitte gedachten horizontalen Ebene liegen. Eine Unterbringung des Ölkühlers im Fahrgastraum ist unzulässig. Zwischen Fahrgastraum und Ölkühler muss eine flüssigkeitsdichte Trennwand bzw. Box vorhanden sein.

Falls Ölkühler im Kofferraum untergebracht sind, darf hierzu ein Luftführungskanal mit einem Durchmesser von maximal 15 cm bzw. einem maximalen Querschnitt von 180 cm² verwendet werden. An beiden Karosserie-Seitenteilen und am Heck darf dafür jeweils eine Öffnung eingebracht werden. Jedoch darf die projizierte Gesamtfläche von Ausschnitten an diesen Karosserieteilen maximal 30% der ursprünglichen projizierten Gesamtfläche des Originalbauteils betragen (s. a. Art. 16).

BESONDERE SICHERHEITSBESTIMMUNGEN

Art. 29 Sicherheitsausrüstung

Für die Fahrzeuge gelten die nachfolgenden besonderen Sicherheitsvorschriften:

Art. 30 Überrollkäfig

Für Fahrzeuge ohne Erstzulassungsdatum gilt im Folgenden die erstmalige Ausstellung eines technischen Dokuments, z. B. DMSB-Wagenpass oder KFP, als Erstzulassungsdatum.

Fahrzeuge mit Erstzulassungsdatum ab dem 01.01.2023

Überrollkäfige gemäß Artikel 253-8 des aktuell gültigen Anhang J zum ISG sind - mit Ausnahme des Slalomsports - vorgeschrieben, d. h. Eigenbaukonstruktionen sind nicht zulässig.

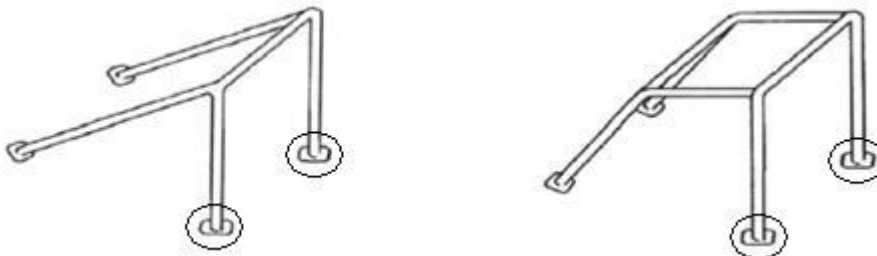
Fahrzeuge mit Erstzulassungsdatum vor dem 01.01.2023

In allen Fahrzeugen – mit Ausnahme des Slalomsports – muss ein Überrollkäfig aus Stahl gemäß Artikel 253-8 des Anhang J 2020 eingebaut sein.

Für Fahrzeuge mit Baujahr vor 2009 darf abweichend zum Artikel 253-8 des Anhang J 2020 der Hauptbügel die Mindestabmessungen: Ø 38 mm x 2,5 mm oder Ø 40 mm x 2 mm aufweisen.

Jede Veränderung an einem homologierten oder zertifizierten Überrollkäfig ist verboten.

Im Slalomsport ist eine Überrollvorrichtung grundsätzlich empfohlen. Allerdings müssen Cabriofahrzeuge mit Stoffdach im Slalomsport mindestens mit einer serienmäßigen Überrollvorrichtung des Fahrzeugherstellers oder mit einem Überrollbügel gemäß nachstehenden Zeichnungen ausgerüstet sein.



Dach-Verstärkungsstreben

Die Verwendung von Dachdiagonalstreben gemäß Zeichnungen 253-12, 253-13 und 253-14 des Anhang J 2020 sind bei Überrollvorrichtungen gemäß so genannter Eigenbauvorschriften empfohlen.

Flankenschutz (s.a. blauer Teil):

An Überrollkäfigen, welche nach den so genannten Eigenbauvorschriften gebaut sind, müssen mit Ausnahme des Slalomsports an der Fahrerseite mindestens zwei Flankenschutzstreben gemäß den Zeichnungen 253-9, 253-10 oder 253-11 im Anhang J 2020 vorhanden sein. Bei gekreuzten Flankenschutzstreben (Zeichnung 253-9), bei denen mindestens eine Strebe unterbrochen ist, müssen im Kreuzungsbereich der Streben mindestens zwei gegenüberliegende U-förmige Knotenbleche gemäß Art. 253.8.2.14 und Zeichnung 253-34 im Anhang J 2020 vorhanden sein. Gleiche Vorschrift gilt dann bei Veranstaltungen mit Beifahrer auch für die Beifahrerseite.

Diagonalstreben im Hauptbügel (s.a. blauer Teil):

An Überrollkäfigen, welche nach den so genannten Eigenbauvorschriften gebaut sind, muss mit Ausnahme des Slalomsports im Hauptbügel mindestens eine Diagonalstrebe gemäß Zeichnungen 253-5 oder 253-20 des Anhang J 2020 vorhanden sein. Die Zeichnungen 253-5 und 253-20 gelten für links gelenkte Fahrzeuge. Für rechts gelenkte Fahrzeuge müssen die Streben rechts oben befestigt sein.

Bei gekreuzten Diagonalstreben (Zeichnung 253-7 und 253-21), bei denen mindestens eine Strebe unterbrochen ist, müssen im Kreuzungsbereich der Streben grundsätzlich mindestens zwei gegenüberliegende U-förmige Knotenbleche gemäß Art. 253.8.2.14 und Zeichnung 253-34 im Anhang J 2020 vorhanden sein. Falls am Hauptbügel zwei Kreuzverstrebrungen (Zeichnung 253-7 kombiniert mit Zeichnung 253-21) vorhanden sind, kann in diesen beiden Kreuzen auf die Knotenbleche verzichtet werden.

Stützstrebe in der A-Säule (s.a. blauer Teil)

Mit Ausnahme des Slalomsports muss an Überrollkäfigen, welche nach den so genannten Eigenbauvorschriften gebaut sind, grundsätzlich eine Stützstrebe gemäß Zeichnung 253-15 auf beiden Fahrzeugseiten vorhanden sein, wenn das Maß A größer als 200 mm ist.

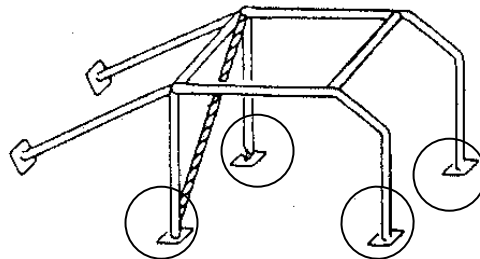
Alternativ zu Stützstreben gemäß Zeichnung 253-15 können verkürzte Streben gemäß Artikel 1.8.3 b oder Sonderkonstruktionen gemäß Artikel 1.8.3 c der allgemeinen Bestimmungen und Erläuterungen zu Sicherheitsvorschriften (siehe blauer Teil) zur Anwendung kommen.

Für die Verstärkungsplatte gilt die nachfolgende Regelung:

Bei allen Eigenbaukonstruktionen gemäß Artikel 253-8 des Anhang J 2020 müssen die Befestigungspunkte des Überrollkäfigs an der Karosserie mit einer 3 mm dicken Stahlplatte, die eine Mindestfläche von 120 cm² haben muss, verstärkt werden.

Diese Verstärkungsplatte ist an den auf den folgenden Zeichnungen eingekreisten Befestigungspunkten innen und außen vorgeschrieben.

Alternativ zu den äußeren Verstärkungsplatten ist es ausreichend, wenn die innen vorgeschriebenen Platten mit der Karosserie verschweißt sind.



Die Fläche für die Befestigungspunkte der hinteren Abstützungen muss gemäß Art. 253-8.3.2.6 mindestens 60 cm² aufweisen (Ausnahme: Überrollkäfig gemäß ASN-Zertifikat oder FIA-Homologationsblatt). Darüber hinaus ist die Fläche der anderen Befestigungspunkte freigestellt, wobei an diesen Punkten die Rohre auch direkt mit der Karosserie verschweißt werden dürfen.

Der oben beschriebene Überrollkäfig kann auch für Slalomveranstaltungen vorgeschrieben werden. Der Veranstalter hat für diesen Fall eine entsprechende Sicherheitsbestimmung in seine Ausschreibung aufzunehmen.

Fußbefestigung der Überrollkäfige bzw. Überrollbügel

Bei sogenannten Eigenbaukonstruktionen müssen die in oben stehenden Zeichnungen eingekreisten Füße mit jeweils mindestens drei Schrauben der Größe M8 befestigt sein und dürfen zusätzlich verschweißt sein. Die Position der Schrauben ist freigestellt.

Art. 31 Sicherheitsgurte

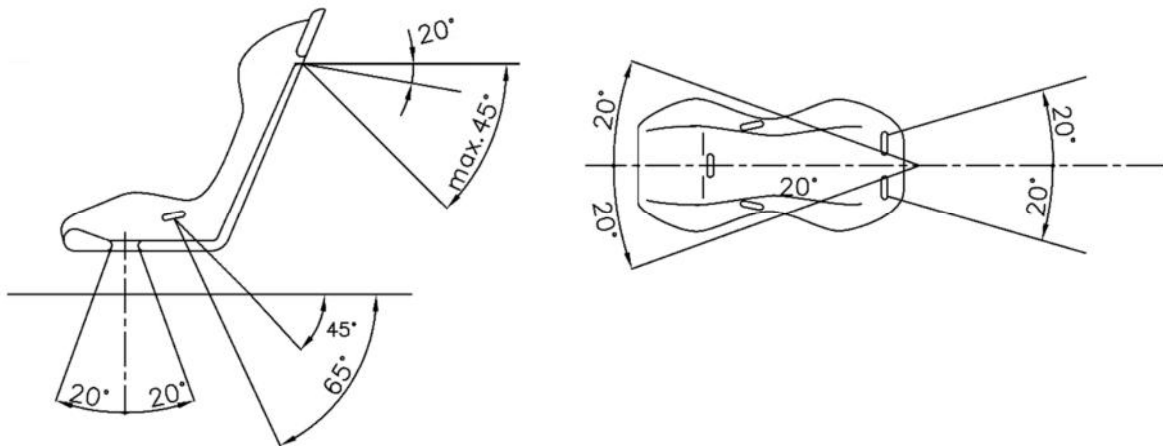
Mit Ausnahme des Slalomsports sind für die Insassen bei allen Wettbewerbsarten FIA-homologierte Gurte bzw. ehemals FIA-homologierte Gurte mit Dreh- oder Druckverschluss gemäß FIA-Normen 8853/98, 8853-2016 oder 8854/98 vorgeschrieben. Das Alter ehemals homologierter Gurte darf max. 10 Jahre betragen, dies gilt auch dann, wenn die Verwendung FIA-homologierter Gurte lediglich empfohlen ist.

Bei Slalomveranstaltungen ist die Benutzung von einem Diagonal- und einem Beckengurt mit drei Befestigungspunkten am Fahrzeug vorgeschrieben. Gurte mit mehr als drei Befestigungspunkten oder sogenannte Hosenträger (Y)-Gurte (mit 3 Befestigungspunkten) sind erlaubt.

Gurtbefestigung

Es ist grundsätzlich verboten, die Sicherheitsgurte am Sitz oder an den Sitzbefestigungen anzubringen.

Die empfohlenen Stellen der Befestigungspunkte sind in folgender Zeichnung dargestellt.



Zeichnung 1

Nach unten gerichtete Schultergurte müssen so nach hinten geführt werden, dass der Winkel zur horizontalen Linie an der Oberseite der Rückenlehne nicht größer als 45° ist.

Es ist empfohlen, dass Schultergurte so angebracht werden, dass der Winkel zur horizontalen Linie an der Oberseite der Rückenlehne ca. 20° beträgt. Auf keinen Fall dürfen die nach hinten geführten Schultergurte bezogen auf die horizontale Linie an der Oberseite der Rückenlehne nach oben geführt werden.

Der (empfohlene) maximale Winkel zur Mittellinie des Sitzes beträgt 20° divergent oder konvergent.

Die Becken- und Schrittgurte dürfen nicht seitlich entlang der Sitze geführt werden, sondern durch den Sitz hindurch, damit eine größtmögliche Fläche des Beckens abgedeckt und gehalten wird.

Die Beckengurte müssen genau in die Grube zwischen dem Beckenknochen und dem Oberschenkel angepasst werden. Auf keinen Fall dürfen sie über dem Bauchbereich getragen werden.

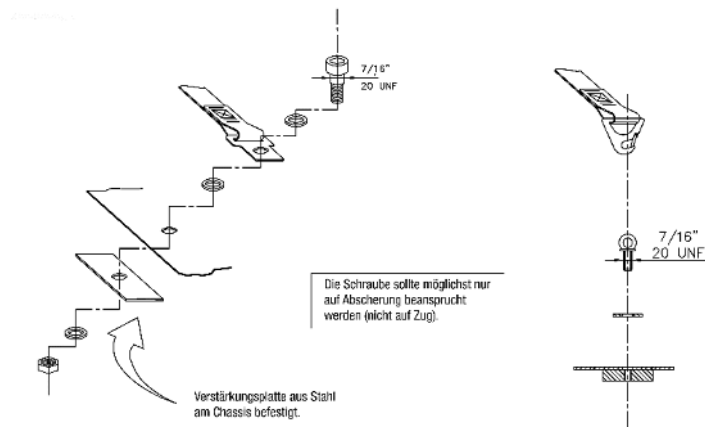
Es muss besonders darauf geachtet werden, dass die Gurte durch Reiben an scharfen Kanten nicht beschädigt werden können.

Jeder Befestigungspunkt muss einer Kraft von mindestens 720 daN für die Schrittgurte und mindestens 1470 daN für jeden anderen Befestigungspunkt widerstehen können. Falls für 2 Gurte nur ein Befestigungspunkt vorhanden ist, errechnet sich die Kraft aus der Summe für die beiden vorgeschriebenen Kräfte.

a) Befestigung an der Karosserie/dem Fahrgestell

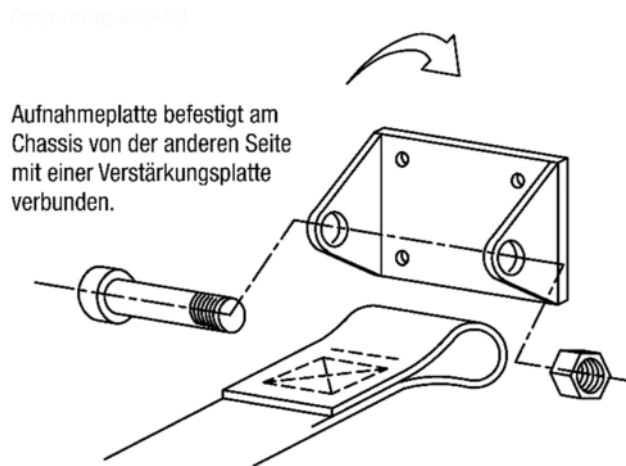
Die Sicherheitsgurte dürfen an den Befestigungspunkten des Serienfahrzeugs angebracht werden. Für jeden neuen Befestigungspunkt muss eine Verstärkungsplatte aus Stahl mit einer Mindestfläche von 40 cm² und einer Stärke von mindestens 3 mm gemäß den Zeichnungen 2 und 3 verwendet werden.

1. Allgemeines Befestigungssystem



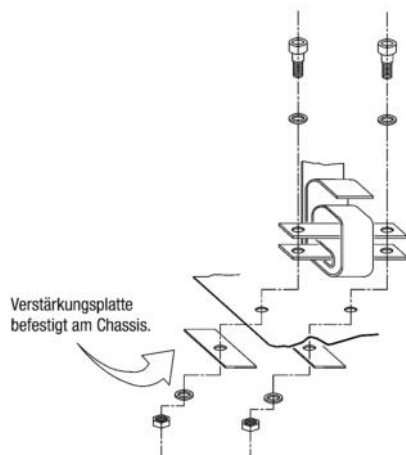
Zeichnung 2

2. Schultergurtbefestigung



Zeichnung 3

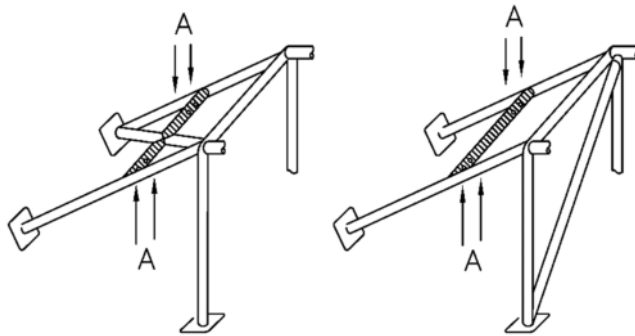
3. Schrittgurtbefestigung



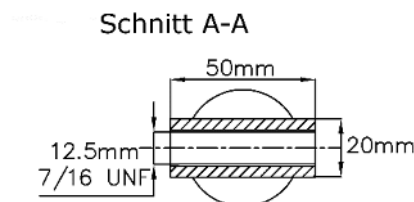
Zeichnung 4

b) Gurtbefestigungsstreben an der Überrollvorrichtung

Die Schultergurte dürfen auch durch eine Schlaufenbefestigung oder Hülsenbefestigung an Querstreben des Überrollkäfigs befestigt werden (siehe Zeichnung 5). Bei den so genannten Eigenbaukäfigen müssen die Querstreben verschweißt sein.



Zeichnung 5



Zeichnung 6

In diesem Fall ist bei so genannten Eigenbaukäfigen die Verwendung einer Querstrebe unter folgenden Bedingungen erlaubt:

Die Verstärkungsstrebe muss aus einem Rohr mit den Mindestabmessungen $\varnothing 38 \text{ mm} \times 2,5 \text{ mm}$ oder $\varnothing 40 \text{ mm} \times 2 \text{ mm}$ aus nahtlos kaltgezogenen Kohlenstoffstahl mit einer Mindestzugfestigkeit von 350 N/mm^2 (analog Art. 253-8.3.3) bestehen.

Bei einer Verschraubung muss ein verschweißter Einsatz (Hülse), für jeden Befestigungspunkt vorhanden sein (siehe Zeichnung 6 für die Maße).

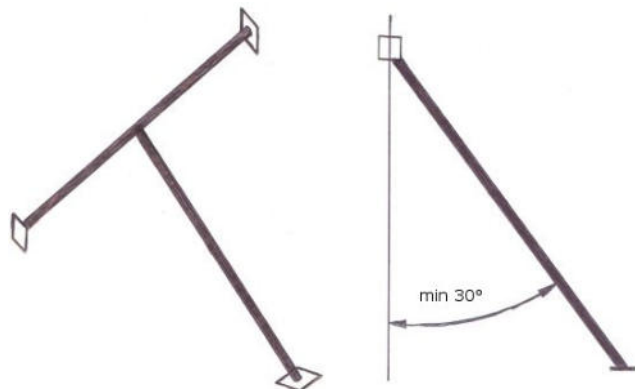
Diese Einsätze (Hülsen) müssen sich in der Querstrebe befinden und die Gurte müssen an dieser mittels M12-Schrauben der Festigkeitsklasse 8.8 bzw. mit Schrauben der Spezifikation 7/16 UNF befestigt sein.

An Überrollkäfigen mit ASN-Zertifikat oder FIA-Homologation ist eine solche Hülsenbefestigung nur zulässig, wenn sie auch entsprechend zertifiziert oder homologiert ist.

c) Separate Gurtbefestigungsstrebe an der Karosserie/dem Fahrgestell

Eine von der Überrollvorrichtung unabhängige, mittig abgestützte Gurtstrebe aus nahtlosem, kaltverformtem, unlegiertem Kohlenstoffstahl mit den Mindestabmessungen $\varnothing 38 \text{ mm} \times 2,5 \text{ mm}$ oder $\varnothing 40 \text{ mm} \times 2,0 \text{ mm}$ und einer Mindestzugfestigkeit von 350 N/mm^2 (analog Art. 253-8.3.3) darf hinter dem Hauptbügel (B-Säule – bezogen auf die Fahrtrichtung) – an der Karosserie/dem Fahrgestell unter Einhaltung dieser Bestimmungen angebracht werden.

Die Gurtstrebe muss gemäß Zeichnung 7 mit einem mittig angeschweißten Rohr gleicher Materialspezifikation in einem Winkel von mindestens 30° zur Vertikalen schräg nach unten (nach vorn oder nach hinten gerichtet) zum Fahrzeugboden abgestützt werden.



Zeichnung 7

An den Enden der Gurt- und Stützstrebe muss jeweils eine angeschweißte Verstärkungsplatte aus Stahl mit den Mindestabmessungen 100 mm x 100 mm x 2 mm (L x B x H) vorhanden sein, welche entweder mit der Karosserie/dem Fahrgestell verschweißt oder mittels mindestens 4 Schrauben M8 (Festigkeitsklasse 8.8 oder 10.9) mit dieser/diesem verschraubt werden muss.

Auch hier dürfen die Gurte wie unter b) beschrieben mittels Schlaufen oder Schrauben an der Gurtstrebe befestigt sein.

Art. 32 Feuerlöscher/Feuerlöschanlage

Feuerlöscher mit folgenden Mindestmengen sind vorgeschrieben:

alle Veranstaltungen außer Slalom	4 kg Löschpulver oder ein gleichwertiges Mittel (in max. 2 Behältern)*

Slalom (empfohlen)	2 kg Löschpulver oder ein gleichwertiges Mittel (in max. 1 Behälter)*

* Alternativ zu 4 kg Löschpulver kann ein Handfeuerlöscher mit min. 2,25 Liter eines, von der FIA zugelassenen, AFFF-Löschmittels verwendet werden (gemäß Techn. Liste Nr. 6).

Alle Löschbehälter sind so zu befestigen, dass sie eine Beschleunigung von 25 g (ca. 75 kg bei 2-kg-Behälter, ca. 160 kg bei 4-kg-Behälter) in jede Richtung aushalten.

Die Befestigung der Handfeuerlöscher Behälter muss mit zwei Metallbändern pro Behälter mit Schnellspannverschlüssen aus Metall ausgeführt sein und ein schnelles Lösen des Behälters ermöglichen. In Längsrichtung der Löschbehälter müssen diese grundsätzlich mit einer sogenannten Anti-Torpedo- Halterung gesichert sein. Diese Halterung kann entfallen, wenn bereits ein Anschlag, z.B. durch den Tunnel oder Türschweller, vorhanden ist.

Der/die Handfeuerlöscher muss/müssen im Fahrgastraum für den Fahrer leicht erreichbar angebracht sein.

Die Art des Löschmittels, das Gesamtgewicht des Behälters und die Menge des Löschmittels müssen auf dem/den Behälter(n) angegeben sein.

Eine für Tourenwagen und GT-Fahrzeuge FIA-homologierte Feuerlöschanlage gemäß Anhang J zum ISG mit mindestens 3 kg Löschmittel ist empfohlen. Die Unterbringung von Löschmittelbehältern der Feuerlöschanlage im Kofferraum ist zulässig. Der Mindestabstand dieser Löschmittelbehälter zur Karosserieaußenkante muss dann in allen horizontalen Richtungen 30 cm betragen. Die Befestigung

der Behälter einer Feuerlöschanlage muss mindestens mit jeweils zwei verschraubten Metallbändern erfolgen.

Die für Tourenwagen und GT-Fahrzeuge FIA-homologierte Feuerlöschanlage kann die Handfeuerlöscher ersetzen.

Die verbindenden Leitungen bei Feuerlöschanlagen und die Ausströmleitungen für Motorraum und Cockpit bzw. Fahrgastraum müssen aus Metall bestehen oder eine metallene Ummantelung besitzen und fest verschraubt sein. Ausströmöffnungen dürfen nicht direkt auf den Fahrer/Beifahrer gerichtet sein. Im Motorraum sollen sie beide Seiten des Motors erreichen.

Beispiel der Kennzeichnung eines Pulverfeuerlöschers:

Pulver-Handfeuerlöscher (6 kg)

- DIN 14 406 Bauart P6H
- Kenn-Nr. P1-15/60
- Brandklasse B, C, E

Es sind die „Allgemeinen Bestimmungen und Erläuterungen zu Sicherheitsvorschriften“ zu Feuerlöschern – insbesondere Prüffristen – zu beachten (siehe DMSB-Handbuch, blauer Teil).

Art. 33 Feuerschutzwand

Zwischen Motor- und Fahrgastraum sowie zwischen Fahrgastraum und Kraftstoffbehälter (inkl. Einfüllrohr und Einfüllöffnung) muss eine flüssigkeitsdichte, flammenhemmende Schutzwand vorhanden sein.

Nichtserienmäßige Feuerschutzwände zwischen Fahrgastraum und Kraftstoffbehälter müssen aus Metall, Kohlefaser oder aus Polycarbonat-Sicherheitsglas nach DOT-112 AS-6 bestehen.

Hierbei sind folgende Polycarbonat-Materialien zulässig:

- „Makrolon mono clear 099“ (Prüfzeichen: ~D 2333)
- „Makrolon mono longlife Clear 2099“ (Prüfzeichen: ~D 2334)
- „Lexan Margard MR 5E“ (Prüfzeichen: ~D 2273)
- „Lexan 9030-112“ (Prüfzeichen: ~D 310/1)
- „Lexan FMR 102-5109“ (Prüfzeichen: ~D 982)
- „Lexan FMR 102-112“ (Prüfzeichen: ~D 313)

Das Polycarbonat-Material für Trennwände bzw. Sichtfenster muss einteilig sein. Die Mindeststärke für alle Trennwände aus Polycarbonat-Sicherheitsglas beträgt 5 mm. Diese Trennwände müssen mit einem der vorgenannten amtlichen Prüfzeichen (ABG vom KBA) gestempelt sein.

Art. 34 Stromkreisunterbrecher

Ein Hauptstromkreisunterbrecher gemäß Art. 253-13 des Anhang J zum ISG der FIA ist bei Rundstrecken- und Bergrennen vorgeschrieben. Für alle anderen Veranstaltungsarten ist ein Stromkreisunterbrecher empfohlen.

Art. 35 Ölsammler

Jeder Wagen, dessen Motor- und/oder Getriebeschmiersystem eine offene Gehäuseentlüftung hat, muss dann so ausgerüstet sein, dass das austretende Öl nicht frei auslaufen kann. Ein Ölsammler muss für Motoren bis 2000 ccm Hubraum ein Mindestfassungsvermögen von 2 Liter und für Motoren über 2000 ccm von 3 Liter haben.

Art. 36 Abschleppvorrichtungen

Bei allen Wettbewerbsarten mit Ausnahme des Slalomsports muss jedes Fahrzeug vorn und hinten mit jeweils einer wie folgt beschriebenen Abschleppöse bzw. einem Abschleppband ausgerüstet sein. Jede

Abschleppöse bzw. Abschleppband muss einen Innendurchmesser von mindestens 60 mm und max. 100 mm bzw. einen adäquaten freien Querschnitt von mindestens 29 cm² und max. 79 cm² aufweisen. Durch die Abschleppöse bzw. Abschleppband muss ein Bolzen mit einem Durchmesser von 60 mm bewegt werden können.

Im Slalomsport muss vorne und hinten eine Abschleppöse bzw. ein Abschleppband vorhanden sein, deren Ausführung freigestellt ist.

Die Abschleppösen bzw. Abschleppbänder müssen fest mit den tragenden Teilen der Karosserie verbunden sein.

Die Abschleppösen bzw. Abschleppbänder müssen so positioniert sein, dass ihre Vorderkante über die äußere Peripherie der Karosserie hinausragt oder mit dieser abschließt. Sie dürfen z. B. auch klappbar ausgeführt sein. Des Weiteren dürfen Abschleppösen bzw. Abschleppbänder lediglich nach vorne und hinten über die Peripherie der Karosserie hervorstehen, jedoch nicht nach oben.

Darüber hinaus müssen die Abschleppösen bzw. Abschleppbänder stabil genug und zugänglich sein, um das Fahrzeug bergen zu können, wenn es in einem Kiesbett zum Stillstand kommt.

Jede Abschleppöse bzw. Abschleppband muss selbst oder durch einen Pfeil an dem darüber liegenden Karosserieteil kontrastierend zum Fahrzeug in gelb, rot oder orange gekennzeichnet sein.

Art. 37 Außenspiegel

Im Slalomsport ist ein Außenspiegel an der Fahrerseite vorgeschrieben, bei Verwendung getönter Folien an der Heckscheibe ist auch auf der Beifahrerseite ein Außenspiegel vorgeschrieben. Bei allen anderen Wettbewerbsarten muss auf der Fahrer- und Beifahrerseite je ein Außenspiegel angebracht sein.

Jeder Spiegel muss eine Spiegelfläche von mind. 90 cm² haben. Weiterhin muss ein Quadrat von 6 cm x 6 cm in diese Spiegelfläche gelegt werden können. Darüber hinaus ist die Ausführung der Spiegel freigestellt.

Jeder Außenspiegel muss seine Funktion dahingehend erfüllen, dass der Fahrer in normaler Sitzposition und angeschnallt, ein seitlich versetzt hinter ihm fahrendes oder stehendes Fahrzeug sehen können muss. Dieser Test kann jederzeit von einem Technischen Kommissar durchgeführt werden.

Serienmäßige Kamerasysteme werden als Außenspiegel angesehen und sind somit zulässig. Eine Nachrüstung von Kamerasysteme als Außenspiegel ist unzulässig.

Art. 38 Haubenthalter

An der Motorhaube und der Kofferraumhaube müssen – mit Ausnahme des Slalomsports – jeweils mindestens vier Haubenthalter vorhanden sein, wobei die ursprüngliche Verriegelungsvorrichtung unwirksam gemacht werden muss. Nur im Slalomsport darf die serienmäßige Verriegelungsvorrichtung der Motorhaube und der Kofferraumhaube beibehalten werden.