

Technische DMSB-Bestimmungen 2024 für die Gruppe CTC (Classic-Touring-Cars) und CGT (Classic GT)

Stand: 23.11.2023 – Änderungen sind *kursiv* gedruckt

1. Allgemeines

Diese Bestimmungen sind gültig ab dem 01.01.2024.

Dieses Reglement soll den Start von Tourenwagen und GT-Fahrzeugen ermöglichen, wie sie in den Jahren zwischen 1966 und 2016 im Einsatz waren.

Zugelassen sind Tourenwagen und GT-Fahrzeuge, die in der Zeit zwischen 1966 und 2016 inkl. in den Gruppen 1, 2, 3, 4, 5, N, A, B, WRC, Super 1600, Super Tourenwagen, GTN, GT2, GT3, R1, R2, R3, R4 oder R5 von der FIA international homologiert oder vom DMSB homologiert waren (siehe Artikel 2). Die Fahrzeuge müssen den damaligen FIA-Vorschriften und den nachstehenden Bestimmungen entsprechen, welche Vorrang haben.

Die Fahrzeuge müssen in technischer Hinsicht der Periodenspezifikation für das betreffende Modell entsprechen es sei denn, es wird nachstehend anders geregelt. Auch bezüglich der technischen Periodenspezifikation steht der Teilnehmer in der Nachweispflicht.

Alles nicht ausdrücklich durch dieses Reglement Erlaubte ist verboten. Erlaubte Änderungen dürfen keine unerlaubten Änderungen oder Reglementverstöße nach sich ziehen.

1.1 Wagenpass

Für DMSB-Lizenznehmer ist die Vorlage eines gültigen DMSB-Wagenpasses vorgeschrieben. Für ausländische Teilnehmer wird das Zulassungsdokument des zutreffenden ASN akzeptiert.

Alternativ zum Wagenpass ist es ausreichend, wenn das Fahrzeug eine gültige Straßenzulassung hat.

2. Divisionen

Die Fahrzeuge werden in folgende Divisionen eingeteilt:

- Div. 1.1: Gruppe 1-Tourenwagen der Homologationsjahre 1966 bis inkl. 1971
- Div. 1.2: Gruppe 1-Tourenwagen der Homologationsjahre 1972 bis inkl. 1975
- Div. 1.3: Gruppe 1-Tourenwagen der Homologationsjahre 1976 bis inkl. 1981
- Div. 2.1: Gruppe 2-Tourenwagen der Homologationsjahre 1966 bis inkl. 1971
- Div. 2.2: Gruppe 2-Tourenwagen der Homologationsjahre 1972 bis inkl. 1975
- Div. 2.3: Gruppe 2-Tourenwagen der Homologationsjahre 1976 bis inkl. 1981
- Div. 3.1: Gruppe 3-GT-Fahrzeuge der Homologationsjahre 1966 bis inkl. 1971
- Div. 3.2: Gruppe 3-GT-Fahrzeuge der Homologationsjahre 1972 bis inkl. 1975
- Div. 3.3: Gruppe 3-GT-Fahrzeuge der Homologationsjahre 1976 bis inkl. 1981
- Div. 4.1: Gruppe 4-GT-Fahrzeuge der Homologationsjahre 1970 bis inkl. 1971
- Div. 4.2: Gruppe 4-GT-Fahrzeuge der Homologationsjahre 1972 bis inkl. 1975
- Div. 4.3: Gruppe 4-GT-Fahrzeuge der Homologationsjahre 1976 bis inkl. 1981
- Div. 5: Gruppe 5-Spezial-Produktionswagen der Homologationsjahre 1976 bis inkl. 1981
- Div. 6: Gruppe N-Tourenwagen der Homologationsjahre 1982 bis inkl. 1990
- Div. 6.1: Gruppe N-Tourenwagen der Homologationsjahre 1991 bis inkl. 1996
- Div. 6.2: Gruppe N-Tourenwagen der Homologationsjahre 1997 bis inkl. 2016
- Div. 7: Gruppe A-Tourenwagen der Homologationsjahre 1982 bis inkl. 1990
- Div. 7.1: Gruppe A-Tourenwagen der Homologationsjahre 1991 bis inkl. 1996
- Div. 7.2: Gruppe A-Tourenwagen der Homologationsjahre 1997 bis inkl. 2016
- Div. 8: Gruppe B-GT-Fahrzeuge der Homologationsjahre 1982 bis inkl. 1990
- Div. 8.1: Gruppe B-GT-Fahrzeuge der Homologationsjahre 1991 bis inkl. 2001
- Div. 9: Gruppe GTN-Fahrzeuge der Homologationsjahre 1989 bis inkl. 2007

- Div. 10: Gruppe WRC der Homologationsjahre bis inkl. 2016
- Div. 11: Gruppe Super 1600 der Homologationsjahre bis inkl. 2016
- Div. 12: Gruppe A-Kit (VK-Nachtrag) der Homologationsjahre bis inkl. 2016
- Div. 13: Gruppe GT2/N-GT-Fahrzeuge der Homologationsjahre 1996 bis inkl. 2011
- Div. 14: Gruppe GT3-GT-Fahrzeuge der Homologationsjahre 1996 bis inkl. 2016
- Div. 15: Gruppe Super Tourenwagen (Klasse 2, STW) der Homologationsjahre 1993 bis inkl. 2002
- Div. 16: Gruppe R4-Fahrzeuge der Homologationsjahre 2011 bis inkl. 2012
- Div. 17: Gruppe R1-Fahrzeuge der Homologationsjahre 2011 bis inkl. 2016
- Div. 18: Gruppe R2-Fahrzeuge der Homologationsjahre 2011 bis inkl. 2016
- Div. 19: Gruppe R3-Fahrzeuge der Homologationsjahre 2011 bis inkl. 2016
- Div. 20: Gruppe R5-Fahrzeuge der Homologationsjahre 2011 bis inkl. 2016

Nicht zulässig sind Gruppe 4-Homologationen der Jahre 1966 bis inkl. 1969 und Gruppe 5-Homologationen der Jahre 1971 bis inkl. 1975, da es sich hierbei um Sportwagen handelt.

Hinweis:

Fahrzeuge mit Basishomologation in Gruppe 1 sind in den Gruppen 1, 2 und 5 startberechtigt.
Fahrzeuge mit Basishomologation in Gruppe 2 sind in den Gruppen 2 und 5 startberechtigt.
Fahrzeuge mit Basishomologation in Gruppe 3 sind in den Gruppen 3, 4 und 5 startberechtigt.
Fahrzeuge mit Basishomologation in Gruppe 4 sind in den Gruppen 4 und 5 startberechtigt.

Die Divisionszuteilung ist ausschließlich von der zur Anwendung kommenden Homologation und der Anhang J-Ausgabe gemäß Artikel 3 abhängig. Das Baujahr spielt also keine Rolle.

3. Technik allgemein

Die Fahrzeuge müssen einem der folgenden technischen Reglements gemäß Anhang J zum ISG des zutreffenden Jahres entsprechen:

- Div. 1.1: Gruppe 1-Bestimmungen des Jahres 1971
- Div. 1.2: Gruppe 1-Bestimmungen des Jahres 1975
- Div. 1.3: Gruppe 1-Bestimmungen des Jahres 1981
- Div. 2.1: Gruppe 2-Bestimmungen des Jahres 1971
- Div. 2.2: Gruppe 2-Bestimmungen des Jahres 1975
- Div. 2.3: Gruppe 2-Bestimmungen des Jahres 1981
- Div. 3.1: Gruppe 3-Bestimmungen des Jahres 1971
- Div. 3.2: Gruppe 3-Bestimmungen des Jahres 1975
- Div. 3.3: Gruppe 3-Bestimmungen des Jahres 1981
- Div. 4.1: Gruppe 4-Bestimmungen des Jahres 1971
- Div. 4.2: Gruppe 4-Bestimmungen des Jahres 1975
- Div. 4.3: Gruppe 4-Bestimmungen des Jahres 1981
- Div. 5: Gruppe 5-Bestimmungen des Jahres 1981
- Div. 6: Gruppe N-Bestimmungen des Jahres 1990
- Div. 6.1: Gruppe N-Bestimmungen des Jahres 1996
inklusive ONS-Sonderbestimmungen in der Gruppe N 1996
- Div. 6.2: Gruppe N-Bestimmungen des Jahres 2016
- Div. 7: Gruppe A-Bestimmungen des Jahres 1990
- Div. 7.1: Gruppe A-Bestimmungen des Jahres 1996
- Div. 7.2: Gruppe A-Bestimmungen des Jahres 2016
- Div. 8: Gruppe B-Bestimmungen des Jahres 1990
- Div. 8.1: Gruppe B-Bestimmungen des Jahres 2001
- Div. 9: Gruppe GTN-Bestimmungen des Jahres 2007
- Div. 10: Gruppe WRC-Bestimmungen bzw. Homologation des Jahres 2016
- Div. 11: Gruppe Super 1600 bzw. Homologation des Jahres 2016
- Div. 12: Gruppe A-Kit, -Bestimmungen der Gruppe A 2016 plus VK-Hom.-Nachträge bis inkl. 2016

- Div. 13: Gruppe GT2/N-GT-Bestimmungen des Jahres 2011
Div. 14: Gruppe GT3-Bestimmungen des Jahres 2016
- Div. 15: Gruppe Super Tourenwagen des Jahres 2002
Div. 16: Gruppe R4-Bestimmungen des Jahres 2012
Div. 17: Gruppe R1-Bestimmungen des Jahres 2016
Div. 18: Gruppe R2-Bestimmungen des Jahres 2016
Div. 19: Gruppe R3-Bestimmungen des Jahres 2016
Div. 20: Gruppe R5-Bestimmungen des Jahres 2016

Die jeweiligen technischen Bestimmungen können bei der DMSB-Geschäftsstelle angefordert werden.

3.1 Rallyesport

Kennzeichen

Fahrzeuge mit folgenden Kennzeichen werden nicht akzeptiert:

- Fahrzeuge mit roten Kennzeichen (Ausnahme: rote Oldtimer-Kennzeichen, beginnend mit „07“, falls ein schriftlicher HU-Nachweis nach § 29 nachgewiesen werden kann, welcher nicht älter als 24 Monate sein darf),
- Kurzzeit-Kennzeichen (schwarz, weiß, gelb)
- Ausfuhr-Kennzeichen (schwarz, weiß, rot)
- Erprobungsfahrzeuge nach § 19, Abs. 6 (früher Abs. 3) StVZO (siehe Fz.-Schein bzw. Zulassungsbescheinigung Teil 1)

Mindestgewicht

Falls das im DMSB-Rallye-Reglement (siehe DMSB-Handbuch, grüner Teil) geforderte Mindestgewicht höher sein sollte als das durch das jeweilige Reglement geregelte Gewicht, so muss das Mindestgewicht gemäß Rallye-Reglement beachtet werden. Das max. zulässige Gesamtgewicht des jeweiligen Fahrzeuges darf nicht überschritten werden.

4. Homologationsblätter

Jeder Teilnehmer ist verpflichtet, das für sein Fahrzeug zutreffende Homologationsblatt bei der technischen Abnahme vorzuweisen. Es müssen von einem ASN, z.B. DMSB oder von der FIA beglaubigte Kopien sein, welche an der ASN-Perforation, am ASN- Wasserzeichen oder am FIA-Wasserzeichen erkennbar sein müssen. Bei Start in der Gruppe N muss das Homologationsblatt für die Gruppe N und Gruppe A vorgelegt werden.

Alle homologierten Fahrzeugteile (auch Evolutionsteile) dürfen abweichend vom damaligen Anhang J auch einzeln zur Anwendung kommen. Bei Verwendung von Bauteilen eines Homologationsnachtrages vom Typ VK (Variante Kit) ist das Fahrzeug in die entsprechende Division für Kit-Fahrzeuge einzustufen.

Gültig sind ausschließlich nur Grundhomologationen und Homologationsnachträge für die zutreffende Gruppe aus der Zeit der entsprechenden Division (siehe Artikel 2).

Beispiel:

Für ein Gruppe 2-Fahrzeug der Division 2.1 gilt die Homologation inkl. Nachträge, welche zwischen dem 01.01.1966 und dem 31.12.1971 gültig waren.

5. Hubraumklassen

Folgende Hubraumklassen sind möglich:

1. Hubraum bis 500 ccm
2. Hubraum über 500 ccm bis 600 ccm

- | | |
|---------------------------|--------------|
| 3. Hubraum über 600 ccm | bis 700 ccm |
| 4. Hubraum über 700 ccm | bis 850 ccm |
| 5. Hubraum über 850 ccm | bis 1000 ccm |
| 6. Hubraum über 1000 ccm | bis 1150 ccm |
| 7. Hubraum über 1150 ccm | bis 1300 ccm |
| 8. Hubraum über 1300 ccm | bis 1600 ccm |
| 9. Hubraum über 1600 ccm | bis 2000 ccm |
| 10. Hubraum über 2000 ccm | bis 2500 ccm |
| 11. Hubraum über 2500 ccm | bis 3000 ccm |
| 12. Hubraum über 3000 ccm | bis 3500 ccm |
| 13. Hubraum über 3500 ccm | bis 4000 ccm |
| 14. Hubraum über 4000 ccm | bis 4500 ccm |
| 15. Hubraum über 4500 ccm | bis 5000 ccm |
| 16. Hubraum über 5000 ccm | bis 5500 ccm |
| 17. Hubraum über 5500 ccm | bis 6000 ccm |
| 18. Hubraum über 6000 ccm | |

Grundsätzlich besteht keine freie Wahl der Klassenzuteilung.

5.1 Einstufungshubraum bei Fahrzeugen mit Aufladung

Für Fahrzeuge mit Aufladung (Turbolader oder mechanischer Lader) gelten folgende Hubraumfaktoren:

- Div. 1.1 bis inkl. Div. 5: Faktor 1,4
 Div. 6, 7, 8 und 16: Faktor 1,7

5.2 Einstufungshubraum bei Fahrzeugen mit Rotationskolbenmotor (Wankel)

Der Einstufungshubraum errechnet sich aus den Werten maximales Kammervolumen minus minimales Kammervolumen multipliziert mit dem folgenden Faktor:

- Div. 1.1 bis inkl. Div. 5: Faktor 2,0
 Div. 6,7 und 8: Faktor 1,8

5.3 Hubraum im Rallyesport

Periodenspezifische Hubraumbeschränkungen müssen eingehalten werden.

6. Luftbegrenzer im Rallyesport

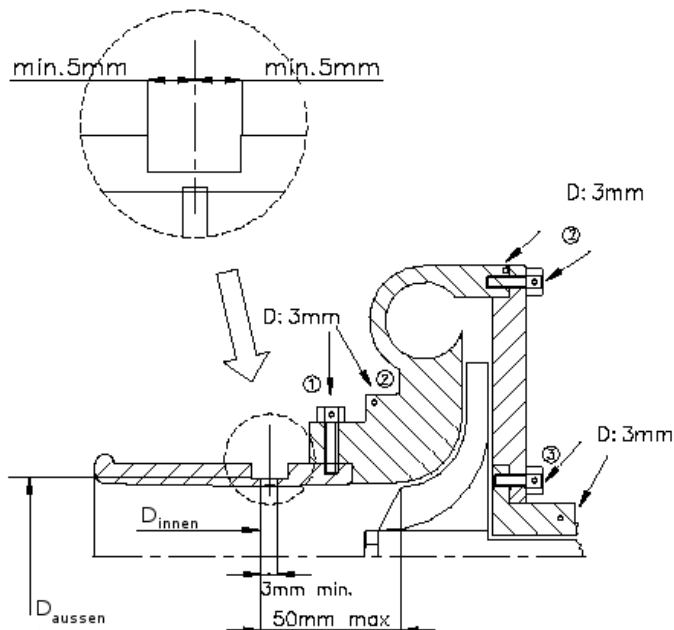
Im Rallyesport sind bei Fahrzeugen der Gruppen N, A, GTN, B, R4 und R5 mit Aufladung (Turbolader oder mechanischer Lader) Luftbegrenzer vorgeschrieben, die die nachfolgenden Bestimmungen erfüllen und folgende maximale innere Durchmesser aufweisen müssen:

Gruppe/Motorart	Max. Innen-Ø	Max. Außen-Ø
Gruppe N, GTN (Otto-Motor)	32 mm (ein Lader) je 22,6 mm (zwei Lader)	38 mm (ein Lader) je 28,6 mm (zwei Lader)
Gruppe N (Diesel-Motor)	35 mm	41 mm
Gruppe A (Otto-Motor)	34 mm (ein Lader) je 24 mm (zwei Lader)	40 mm (ein Lader) je 30 mm (zwei Lader)
Gruppe A (Diesel-Motor)	37 mm	43 mm

Gruppe B	34 mm (ein Lader) je 24 mm (zwei Lader)	40 mm (ein Lader) je 30 mm (zwei Lader)
Gruppe R4	33 mm (ein Lader) je 22,6 mm (zwei Lader)	39 mm (ein Lader) je 28,6 mm (zwei Lader)
Gruppe R5	32mm (ein Lader)	38mm (ein Lader)

Der Luftbegrenzer muss am Kompressorgehäuse befestigt sein. Die gesamte Luft, die zur Versorgung des Motors notwendig ist, muss durch diesen Luftbegrenzer geführt werden, der den nachfolgenden Bestimmungen entsprechen muss:

Der innere Durchmesser des Luftenlasses des Kompressors darf die vorgenannten Maximaldurchmesser nicht überschreiten. Dieser Durchmesser muss über eine Mindestdistanz von 3 mm aufrechterhalten sein, gemessen stromabwärts von einer Ebene senkrecht zur Symmetrieachse, die sich maximal 50 mm stromaufwärts zu einer Ebene durch die äußere obere Kante (stromaufwärts) der Kompressorschauflern befinden muss (s. nachfolgende Zeichnung).



Der Durchmesser muss jederzeit eingehalten werden, unabhängig von den Temperaturbedingungen.

Der äußere Durchmesser des Luftbegrenzers gemäß vorstehender Tabelle muss über eine Distanz von mindestens 5 mm auf jeder Seite eingehalten werden.

Kompressoren, die die obigen Dimensionen respektieren, müssen beibehalten werden. Ein zusätzlicher Luftbegrenzer ist dann nicht erforderlich.

Die Befestigung des Luftbegrenzers am Turbolader muss so durchgeführt werden, dass zwei Schrauben komplett vom Kompressorgehäuse oder vom Luftbegrenzer entfernt werden müssen, um den Luftbegrenzer vom Kompressor zu entfernen. Eine Befestigung mit einer Nadel- bzw. Madenschraube ist nicht zulässig.

Ausschließlich zum Zwecke der Montage des Luftbegrenzers ist es erlaubt, Material am Kompressorgehäuse zu entfernen oder hinzuzufügen.

Die Köpfe der Schrauben müssen gebohrt sein, so dass eine Verplombung möglich ist.

Der Luftbegrenzer muss aus einem einzigen Material gefertigt sein und darf ausschließlich zum Zwecke der Befestigung und Verplombung gebohrt sein. Die Anbringung muss möglich sein zwischen den Befestigungsschrauben, zwischen dem Luftbegrenzer (oder der Befestigung Luftbegrenzer/Kompressorgehäuse), dem Kompressorgehäuse (oder der Gehäuse/Flansch-Befestigung) und dem Turbinengehäuse (oder der Gehäuse/Flansch-Befestigung) (siehe nachstehende Zeichnung).

7. Räder und Reifen

7.1 Räder (Radschüssel und Felge)

Nur hinsichtlich der Raddimensionen muss die Periodenspezifikation eingehalten werden, darüber hinaus sind die Räder freigestellt.

7.2 Reifen

7.2.1 Reifen im Rallyesport

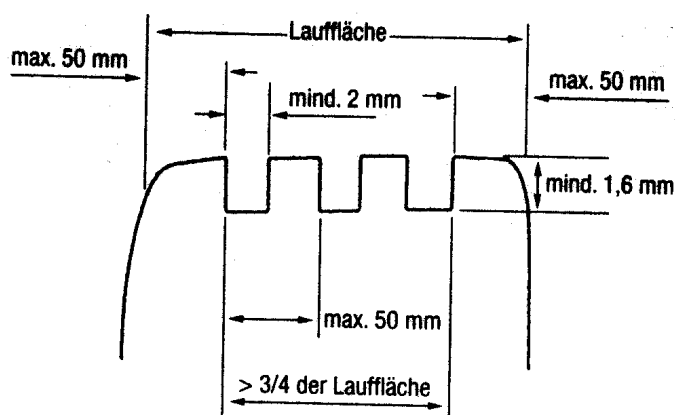
Bei Rallye-Veranstaltungen sind die Reifen unter folgenden Bedingungen freigestellt:

Die Reifen müssen wie nachfolgend beschrieben profiliert sein:

- Profiltiefe: mind. 1,6 mm
- Profiltiefe: mind. 2 mm
- Profilabstand: max. 50 mm
- Profilabstand zur Reifenflanke: max. 50 mm
- Anzahl der Profilrillen: variabel
- Die Breite zwischen den beiden äußeren Profilrillen eines Reifens darf 3/4 der Lauffläche nicht unterschreiten.

Zu keinem Zeitpunkt während der Veranstaltung darf die Profiltiefe der am Fahrzeug montierten Reifen weniger als 1,6 mm betragen. Dies gilt für mindestens 3/4 der gesamten Profillfläche.

Ein Protest gegen die Profiltiefe und die E-Kennzeichnung ist nicht zulässig. Darüber hinaus müssen die Reifen der StVZO entsprechen.



Profillose Reifen (Slicks) sind nicht zugelassen. Periodenspezifische Breitenregelungen (falls gegeben) müssen eingehalten werden.

Auch die Reifenbestimmungen für Rallyes im blauen Teil des DMSB- Handbuches sind zu beachten.

7.2.2 Reifen im Slalomsport, Bergrennen, Rundstreckenrennen und Leistungsprüfungen

Die Reifen (z.B. Slicks) sind freigestellt, jedoch müssen die periodenspezifischen Breitenregelungen (falls gegeben) eingehalten werden.

8. Bodenfreiheit

Außer der Felge und/oder des Reifens darf kein Teil des Fahrzeuges den Boden berühren, wenn die Reifen an einer Seite des Fahrzeuges ohne atmosphärischen Luftüberdruck sind. Zur Überprüfung dieser Vorgabe werden die Reifenventileinsätze einer Seite entfernt.

Die Bodenfreiheit wird ohne Insassen geprüft.

Dieser Test muss auf einer relativ ebenen Fläche durchgeführt werden. Dem Teilnehmer ist freigestellt, vor Überprüfung der Bodenfreiheit die Reifen von den Felgen zu demontieren.

9. Abgasvorschriften

Die Verwendung von Katalysatoren gemäß Artikel 15 der DMSB-Abgasvorschriften (siehe DMSB-Handbuch, blauer Teil) ist vorgeschrieben.

Fahrzeuge mit Dieselmotor müssen zusätzlich mit einem vom DMSB homologierten Partikelfilter ausgerüstet sein.

Ausschließlich zur Unterbringung des Katalysators und/oder Partikelfilter sind örtlich notwendige Änderungen des Fahrzeugbodens zulässig.

10. Geräuschbegrenzung

10.1 Rundstreckenveranstaltungen

Gemäß der DMSB- Vorbeifahrt- Messmethode (siehe DMSB- Handbuch, blauer Teil) müssen grundsätzlich die Grenzwerte von 132 dB(A) nach L_{WA} - Verfahren und 100 dB(A) nach L_P -Verfahren eingehalten werden.

10.2 Andere Veranstaltungsarten

Bei anderen Veranstaltungsarten (z.B. Bergrennen) muss der Geräuschgrenzwert von max. 95 + 2 dB(A) + 3 % für Fahrzeuge mit Frontmotor und von max. 98 + 2 dB(A) + 3 % bei Fahrzeugen mit Mittel- oder Heckmotor gemäß der DMSB- Nahfeldmessmethode (siehe DMSB- Handbuch, blauer Teil) eingehalten werden.

11. Kraftstoff

Mit Ausnahme des Slalomsports werden Sicherheitstanks gemäß FIA-Normen FT3-1999, FT3.5-1999 oder FT5-1999 wie folgt vorgeschrieben, *sofern nicht der serienmäßige Kraftstoffbehälter verwendet wird, bzw. die Position des Kraftstoffbehälters geändert wurde:*

Rallyes mit dem Status National A: Ab dem 01.01.2025

Rallye 35, Rallye 70, Rundstreckenrennen, Bergrennen und Offroad: Ab dem 01.01.2028

In Divisionen in welchen gemäß entsprechenden Bestimmungen des Anhang J ein FT-Sicherheitstank vorgeschrieben ist, ist die Verwendung des serienmäßigen Kraftstoffbehälter unzulässig.

Es darf nur handelsüblicher unverbleiter Otto-Kraftstoff nach DIN EN 228, DIN 51626-1, Diesel-Kraftstoff nach EN 590 oder Biodiesel nach DIN EN 14214 verwendet werden. Darüber hinaus sind auch die Bestimmungen gemäß Artikel 252.9 Anhang J zum ISG einzuhalten.

Die max. zulässige Oktanzahl beträgt jedoch 103 ROZ statt 102 ROZ.

Bioethanol E 85 gemäß des Normenentwurfs DIN EN 15376 ist nur dann zulässig, wenn dies die jeweilige Veranstaltungsausschreibung erlaubt. Dieser Kraftstoff muss einen Ethanolanteil von mindestens 85% haben. Die restlichen Anteile müssen handelsüblicher Ottokraftstoff nach DIN EN 228 sein. In Wettbewerben mit DMSB- Prädikat ist die Verwendung von Bioethanol E 85 nicht gestattet.

12. Fahrzeug-Sicherheitsausrüstung

Für die Fahrzeuge gelten die nachfolgenden Sicherheitsvorschriften:

12.1 Überrollvorrichtung

Für Fahrzeuge ohne Erstzulassungsdatum gilt im Folgenden die erstmalige Ausstellung eines technischen Dokuments, z. B. DMSB-Wagenpass oder KFP, als Erstzulassungsdatum.

Im Slalomsport ist für geschlossene Fahrzeuge der Einbau eines Überrollbügels oder -käfigs gemäß nachstehenden Regelungen grundsätzlich empfohlen (siehe auch Art. 12.1.1).

Alle anderen Fahrzeuge mit Erstzulassung ab dem 01.01.2023

Überrollkäfige gemäß Artikel 253-8 des aktuell gültigen Anhang J zum ISG sind vorgeschrieben, d. h. Eigenbaukonstruktionen sind nicht zulässig.

Alle anderen Fahrzeuge mit Erstzulassungsdatum vor dem 01.01.2023

Überrollkäfige gemäß Artikel 253.8 bis inkl. 8.5 des Anhang J 1993, Anhang J 2002 oder des Anhang 2020 zum ISG sind vorgeschrieben.

Die Überrollvorrichtung muss mindestens wie folgt beschaffen sein:

Es sind ausschließlich Konstruktionen aus Stahl (kein Aluminium) zulässig.

Spezifikation für die zu verwendenden Rohre:

Stahlqualität	Mindest-Zugfestigkeit	Mindestmaße (mm)
Nahtlos kaltgezogener unlegierter Kohlenstoffstahl mit max. 0,30 % C-Gehalt	350 N/mm ²	Ø 38 x 2,5 oder Ø 40 x 2

Für die Verstärkungsplatte gilt die nachfolgende Regelung.

Bei allen Eigenbaukonstruktionen gemäß Art. 253.8 – 8.3, Anhang J – unabhängig davon, ob die Überrollvorrichtung dem Anhang J 1993, Anhang J 2002 oder dem Anhang J 2020 entspricht – müssen die Befestigungspunkte der Überrollvorrichtung an der Karosserie mit einer 3 mm dicken Stahlplatte, die eine Mindestfläche von 120 cm² haben muss, verstärkt werden.

Diese Verstärkungsplatte ist an den auf den folgenden Zeichnungen eingekreisten Befestigungspunkten innen und außen vorgeschrieben. Alternativ zu den äußeren Verstärkungsplatten ist es ausreichend, wenn die innen vorgeschriebenen Platten mit der Karosserie verschweißt sind. Die Schweißnähte an

den Verstärkungsplatten sollten nicht umlaufend, sondern unterbrochen sein. Dagegen müssen die Schweißnähte an Rohrverbindungen umlaufend ausgeführt sein.

Hinweis: Bei Eigenbaukäfigen bzw. Eigenbaubügel müssen die in den Zeichnungen eingekreisten Hauptfüße jeweils mit mindestens 3 Schrauben der Größe M8 befestigt sein. An den hinteren, nicht eingekreisten Befestigungen, sind 2 Schrauben ausreichend. Die Anordnung dieser vorgeschriebenen Schrauben ist freigestellt.

Die Fläche der übrigen Befestigungspunkte muss dem betreffenden Zertifikat bzw. dem Homologationsblatt entsprechen. Darüber hinaus ist die Fläche dieser Punkte freigestellt, wobei an diesen Punkten die Rohre auch direkt mit der Karosserie verschweißt werden dürfen.

An Überrollkäfigen (nicht Überrollbügel), welche nach den so genannten Eigenbauvorschriften gebaut sind, sind an der Fahrerseite mindestens zwei Flankenschutzstreben gemäß den Zeichnungen 253-9, 253-10 oder 253-11 im Anhang J 2020 vorgeschrieben. Bei gekreuzten Flankenschutzstreben (Zeichnung 253-9) müssen mindestens zwei gegenüberliegende Knotenbleche gemäß Art. 253.8.2.14 und Zeichnung 253-34 im Anhang J 2020 vorhanden sein. Gleiche Vorschrift gilt dann auch im Rallyesport sowie bei allen sonstigen Veranstaltungen mit Beifahrer für die Beifahrerseite.

Bei Eigenbaukäfigen muss bei einem links gelenkten Fahrzeug mindestens eine Diagonalstrebe gemäß Zeichnung 3 oder 4 den Hauptbügel abstützen. Bei einem rechts gelenkten Fahrzeug umgekehrt. Bei Veranstaltungen mit Beifahrer (Rallye) muss der Hauptbügel auch auf der anderen Seite mit einer zweiten Diagonalstrebe abgestützt sein (siehe DMSB- Handbuch, blauer Teil, Artikel 1.8).

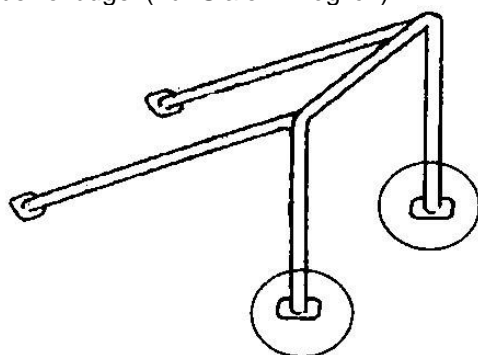
Seit 01.01.2011 muss bei einem Eigenbaukäfig der vordere Bügel auf beiden Seiten mit einer Stützstrebe (Zeichnung 5) versehen sein, wenn das Maß A größer als 200 mm ist. Alternativ zu Stützstreben gemäß Zeichnung 5 können verkürzte Streben gemäß Artikel 1.8.3.b oder bei räumlichen Problemen ggf. Sonderkonstruktionen gemäß Artikel 1.8.3.c (siehe DMSB-Handbuch, blauer Teil) zur Anwendung kommen.

Es sind weiterhin alle Überrollkäfige zugelassen, welche über ein ASN- Zertifikat, z.B. DMSB, ONS, MSA, usw. oder durch eine FIA- Homologation abgedeckt sind.

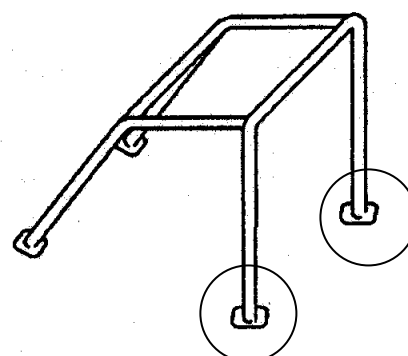
Die oben beschriebene Überrollvorrichtung kann auch für Slalomveranstaltungen vorgeschrieben werden. Der Veranstalter hat für diesen Fall eine entsprechende Sicherheitsbestimmung in seiner Ausschreibung aufzunehmen.

Die Überrollvorrichtung muss bei Rallye-Veranstaltungen in den Fahrzeugpapieren eingetragen sein, wobei der Eintrag "wahlweise" ausreicht.

Überrollbügel (nur Slalom möglich)

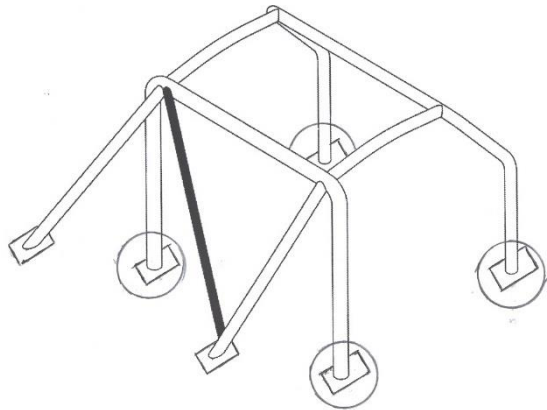


Zeichnung 1

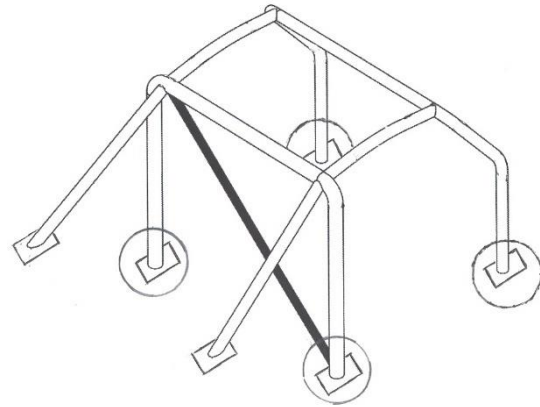


Zeichnung 2

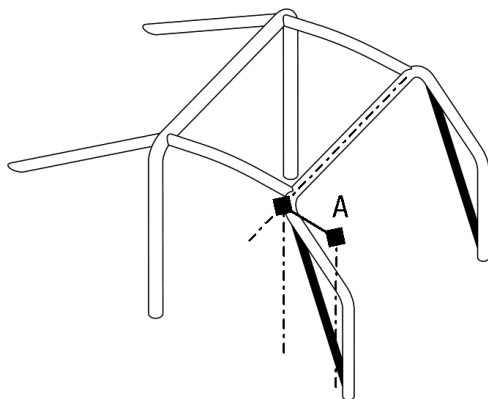
Überrollkäfig



Zeichnung 3



Zeichnung 4



Zeichnung 5

12.1.1 Überrollvorrichtung im Slalomsport

Die in Art. 12.1 für Eigenbaukäfige geforderten Flankenschutz-, Diagonal- und Stützstreben sind im Slalomsport lediglich empfohlen. Falls eine Überrollvorrichtung vorhanden ist, so muss sie im Übrigen den Bestimmungen entsprechen (z.B. Aluminiumverbot).

Für offene Fahrzeuge als auch für Cabriolets mit Stoffdach oder Lederdach ist eine Überrollvorrichtung vorgeschrieben. Als Mindestausstattung werden serienmäßige Überrollvorrichtungen des

Fahrzeugherstellers oder Überrollbügel gemäß Anhang J 1993 akzeptiert. Falls empfohlene Überrollkäfige zum Einsatz kommen, müssen diese den allgemeinen gültigen Bestimmungen entsprechen.

12.2 Sicherheitsgurte

Im Slalomsport müssen an den vorderen Sitzen mindestens 3-Punkt-Gurte vorhanden sein. Bei anderen Wettbewerben sind für die Insassen FIA-homologierte bzw. ehemals FIA-homologierte Gurte gemäß den FIA-Normen 8853-2016, 8853/98 oder 8854/98, mit Dreh- oder Druckverschluss, vorgeschrieben. Das Alter ehemals homologierter Gurte darf max. 10 Jahre betragen.

12.3 Feuerlöscher/Feuerlöschanlage

Handfeuerlöscher mit folgenden Mindestmengen sind vorgeschrieben:

alle Veranstaltungen außer Slalom	4 kg Löschpulver oder ein gleichwertiges Mittel (in max. 2 Behältern)*
Slalom (empfohlen)	2 kg Löschpulver oder ein gleichwertiges Mittel (in max. 1 Behälter)*

* Alternativ zu 4 kg Löschpulver kann ein Handfeuerlöscher mit min. 2,25 Liter eines, von der FIA zugelassenen, AFFF-Löschmittels verwendet werden (gemäß Techn. Liste Nr. 6).

Alle Löschbehälter sind so zu befestigen, dass sie eine Beschleunigung von 25 g (ca. 75 kg bei 2-kg-Behälter, ca. 160 kg bei 4-kg-Behälter) in jede Richtung standhalten.

Jeder Löschbehälter muss mit mindestens zwei Metallbändern befestigt sein. Der Behälter eines Handfeuerlöschers muss mit Schnellspannverschlüssen aus Metall versehen sein. Dagegen muss der Behälter einer Löschanlage mit verschraubten Metallbändern befestigt sein.

In Längsrichtung der Löschbehälter müssen diese grundsätzlich mit einer sogenannten Anti-Torpedohalterung gesichert sein. Diese Halterung kann entfallen, wenn bereits ein Anschlag, z. B. durch den Tunnel oder Türschweller, vorhanden ist.

Der/die Handfeuerlöscher muss/müssen im Fahrgastraum für den Fahrer leicht erreichbar angebracht sein.

Die Art des Löschmittels, das Gesamtgewicht des Behälters und die Menge des Löschmittels müssen auf dem/den Behälter(n) angegeben sein.

Eine von der FIA für Tourenwagen oder GT-Fahrzeuge homologierte Feuerlöschanlage gemäß Anhang J zum ISG mit mindestens 3 kg Löschmittel ist in allen Wettbewerbsarten (auch Rallye) empfohlen. Bei Rallyeveranstaltungen sind zusätzlich die DMSB-Bestimmungen (StVZO) zu beachten.

Außer bei Rallye-Veranstaltungen kann die Feuerlöschanlage die Handfeuerlöscher ersetzen.

Die verbindenden Leitungen bei Feuerlöschanlagen und die Ausströmlleitungen für Motorraum und Cockpit bzw. Fahrgastraum müssen aus Metall bestehen oder eine metallene Ummantelung besitzen und fest verschraubt sein. Ausströmöffnungen dürfen nicht direkt auf den Fahrer/Beifahrer gerichtet sein. Im Motorraum sollen sie beide Seiten des Motors erreichen.

Beispiel der Kennzeichnung eines Pulverfeuerlöschers:

Pulver-Handfeuerlöscher (6 kg)

- DIN 14 406 Bauart P6H

- Kenn-Nr. P1-15/60 Brandklasse B, C, E

Es sind die „Allgemeinen Bestimmungen und Erläuterungen zu Sicherheitsvorschriften“ zu Feuerlöschern - insbesondere Prüffristen - zu beachten (siehe DMSB-Handbuch, blauer Teil).

12.4 Feuerschutzwand

Zwischen Motor- und Fahrgastraum sowie zwischen Fahrgastraum und Kraftstoffbehälter (inkl. Einfüllrohr und Einfüllöffnung) muss eine flüssigkeitsdichte, flammenhemmende Schutzwand vorhanden sein.

Nicht serienmäßige Feuerschutzwände zwischen Fahrgastraum und Kraftstoffbehälter müssen aus Metall, Kohlefaser oder aus Polycarbonat-Sicherheitsglas nach DOT-112 AS-6 bestehen.

Hierbei sind folgende Polycarbonat-Materialien zulässig:

- „Makrolon mono clear 099“ (Prüfzeichen: ~D 2333)
- „Makrolon mono longlife clear 2099“ (Prüfzeichen: ~D 2334)
- „Lexan Margard MR 5E“ (Prüfzeichen: ~D 2273)
- „Lexan 9030-112“ (Prüfzeichen: ~D 310/1)
- „Lexan FMR 102-5109“ (Prüfzeichen: ~D 982)
- „Lexan FMR 102-112“ (Prüfzeichen: ~D 313)

Das Polycarbonat-Material für Trennwände bzw. Sichtfenster muss einteilig sein. Die Mindeststärke für alle Trennwände aus Polycarbonat-Sicherheitsglas beträgt 5 mm. Diese Trennwände müssen mit einem der vorgenannten amtlichen Prüfzeichen (ABG vom KBA) gestempelt sein.

12.5 Stromkreisunterbrecher

Ein Stromkreisunterbrecher ist mit Ausnahme des Slalomsports vorgeschrieben.

Der Stromkreisunterbrecher muss alle elektrischen Stromkreise unterbrechen, Batterie, Lichtmaschine, Scheinwerfer, Hupe, Zündung, elektrische Bedienungsvorrichtungen usw. Er muss von innen und außen bedienbar sein.

Der äußere Auslöser muss unterhalb der Windschutzscheibe auf der linken Fahrzeugseite angebracht sein.

Er ist durch einen roten Blitz in einem blauen Dreieck mit weißem Rand zu kennzeichnen. Jede Kante des Dreiecks muss mindestens 12 cm lang sein.

12.6 Ölsammler

Jedes Fahrzeug, dessen Motor- und/oder Getriebeschmiersystem eine offene Gehäuseentlüftung hat muss so ausgerüstet sein, dass das austretende Öl nicht frei auslaufen kann. Ein Ölsammler muss für Motoren bis 2000 ccm Hubraum ein Mindestfassungsvermögen von 2 Liter und für Motoren über 2000 ccm von 3 Liter haben.

12.7 Abschleppvorrichtungen

Außer im Slalomsport gilt folgendes:

Jedes Fahrzeug muss vorn und hinten mit jeweils einer Abschleppöse bzw. Abschleppbändern ausgerüstet sein. Jede Abschleppöse bzw. jedes Abschleppband muss einen Innendurchmesser von mindestens 60 mm und max. 100 mm bzw. einen adäquaten freien Querschnitt von mindestens 29 cm² und max. 79 cm² aufweisen, so dass durch die Abschleppöse bzw. Abschleppband ein Bolzen mit einem Durchmesser von 60 mm bewegt werden kann.

Die Abschleppösen bzw. die Abschleppbänder müssen fest mit den tragenden Teilen der Karosserie verbunden sein.

Die Abschleppösen müssen so positioniert sein, dass ihre Vorderkante über die äußere Peripherie der Karosserie hinausragt oder mit dieser abschließt. Sie dürfen z.B. auch klappbar ausgeführt sein. Darüber hinaus müssen die Abschleppösen bzw. Abschleppbänder stabil genug und zugänglich sein, um das Fahrzeug bergen zu können, wenn es in einem Kiesbett zum Stillstand kommt.

Jede Abschleppöse muss selbst oder durch einen Pfeil an dem darüber liegenden Karosserieteil kontrastierend zum Fahrzeug in gelb, rot oder orange gekennzeichnet sein.

Jede Abschleppöse bzw. jedes Abschleppband und die dazugehörige Befestigung muss den folgenden Kräften ohne strukturelle Schäden standhalten. Eine Krafteinleitung von mindestens 30 kN innerhalb von 3 Sekunden, die anschließend für die Dauer von 60 Sekunden aufrechterhalten wird.

12.7.1 Abschleppvorrichtungen im Slalomsport

Vorne und hinten muss mindestens je eine Abschleppöse vorhanden sein. Sie müssen so beschaffen sein, dass es für die Rettungsfahrzeuge möglich ist, das noch rollfähige Fahrzeug auch auf losem Grund aus einem Gefahrenbereich zu entfernen. Die Abschleppöse ist selbst oder an dem darüber liegenden Karosserieteil gelb, rot oder orange zu kennzeichnen.

12.8 Außenspiegel

Im Slalomsport ist ein Außenspiegel an der Fahrerseite vorgeschrieben. Bei allen anderen Wettbewerbsarten muss auf der Fahrer- und Beifahrerseite je ein Außenspiegel angebracht sein.

Jeder Spiegel muss eine Spiegelfläche von mind. 90 cm² haben. Weiterhin muss ein Quadrat von 6 cm x 6 cm in diese Spiegelfläche gelegt werden können. Darüber hinaus ist die Ausführung der Spiegel freigestellt.

Jeder Außenspiegel muss seine Funktion dahingehend erfüllen, dass der Fahrer in normaler Sitzposition und angeschnallt, ein seitlich versetzt hinter ihm fahrendes oder stehendes Fahrzeug sehen können muss. Dieser Test kann jederzeit von einem Technischen Kommissar durchgeführt werden.

12.9 Sitze

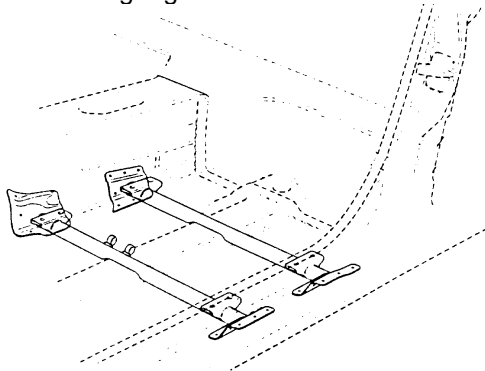
Von der FIA homologierte bzw. ehemals homologierte Sitze gemäß der Norm 8855-1999, [8855-2021](#) oder 8862/2009 sind für die Insassen mit Ausnahme des Slalomsports vorgeschrieben. Das Alter ehemals homologierter Sitze darf max. 10 Jahre betragen.

Die Sitzbefestigung muss der Serie, dem Art. 253-16 im Anhang J zum ISG, der FIA-Homologation oder nachstehender Zeichnung entsprechen. Das verwendete Rohrmaterial muss ein Stahl mit einer Dimension von mind. \varnothing 38 x 2,5 mm bzw. \varnothing 40 x 2 mm oder mit einem rechteckigen Querschnitt von mindestens 35 x 35 x 2 mm ausgeführt sein oder, falls gegeben, der Homologation entsprechen. Darüber hinaus sind adäquate, von den vorstehenden Möglichkeiten abweichende Sitzbefestigungen zulässig, falls diese konkret oder in Zusammenhang mit einem Sitzeintrag in den Fahrzeugpapieren oder von einem DMSB-Sachverständigen abgenommen bzw. im Wagenpass eingetragen wurde.

Die serienmäßige Sitzbefestigung darf hierzu entfernt werden.

Bei Sitzen der Norm 8862/2009 *und* [8855-2021](#) muss die von der FIA homologierte Befestigung verwendet werden. Bei Sitzen der Norm 8855-1999 muss die betreffende Angabe in der technischen Liste Nr. 12, falls angegeben, berücksichtigt werden.

Sitzbefestigung



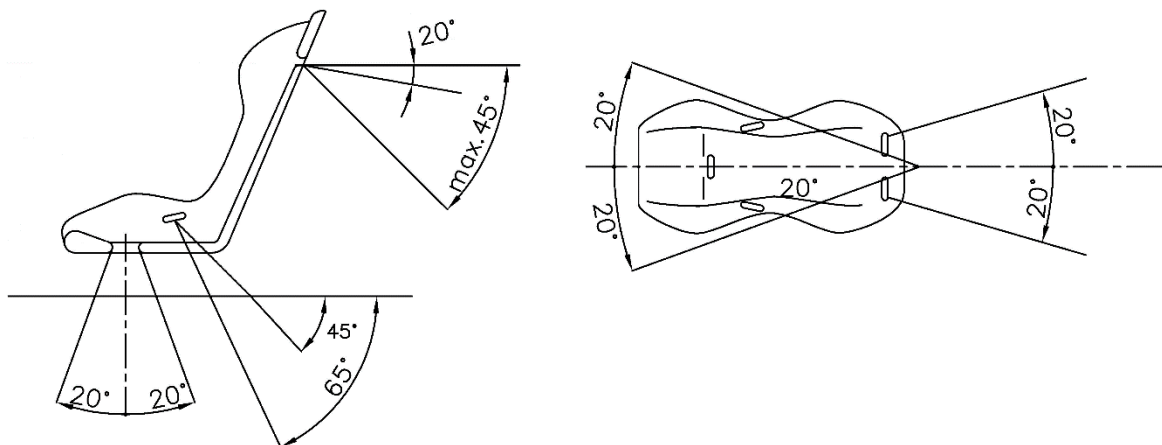
12.10 Windschutzscheibe

Die Windschutzscheibe muss aus Verbundglas bestehen.

12.11 Gurtbefestigung

Es ist grundsätzlich verboten die Sicherheitsgurte am Sitz oder an den Sitzbefestigungen anzubringen.

Die empfohlenen Stellen der Befestigungspunkte sind in folgender Zeichnung dargestellt.



Zeichnung 1

Nach unten gerichtete Schultergurte müssen so nach hinten geführt werden, dass der Winkel zur horizontalen Linie an der Oberseite der Rückenlehne nicht größer als 45° ist.

Es ist empfohlen, dass Schultergurte so angebracht werden, dass der Winkel zur horizontalen Linie an der Oberseite der Rückenlehne 10° bis 20° beträgt. Auf keinen Fall dürfen die nach hinten geführten Schultergurte bezogen auf die horizontale Linie an der Oberseite der Rückenlehne nach oben geführt werden.

Der (empfohlene) maximale Winkel zur Mittellinie des Sitzes beträgt 20° divergent oder konvergent. Die Becken- und Schrittgurte dürfen nicht seitlich entlang der Sitze geführt werden, sondern durch den Sitz hindurch, damit eine größtmögliche Fläche des Beckens abgedeckt und gehalten wird.

Die Beckengurte müssen genau in die Grube zwischen dem Beckenknochen und dem Oberschenkel angepasst werden. Auf keinen Fall dürfen sie über dem Bauchbereich getragen werden.

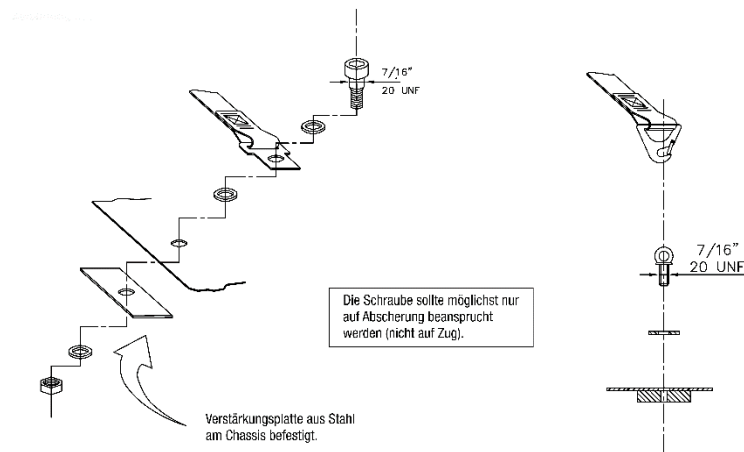
Es muss besonders darauf geachtet werden, dass die Gurte durch Reiben an scharfen Kanten nicht beschädigt werden können.

Jeder Befestigungspunkt muss einer Kraft von mindestens 720 daN für die Schrittgurte und mindestens 1470 daN für jeden anderen Befestigungspunkt widerstehen können. Falls für 2 Gurte nur ein Befestigungspunkt vorhanden ist, errechnet sich die Kraft aus der Summe für die beiden vorgeschriebenen Kräfte.

a) Befestigung an der Karosserie/dem Fahrgestell

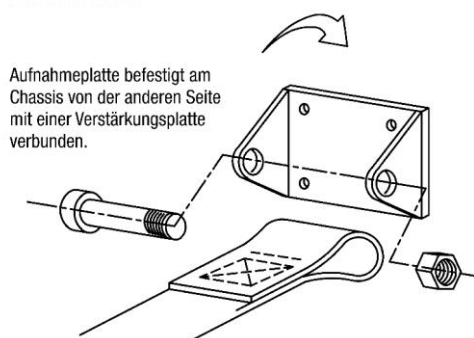
Die Sicherheitsgurte dürfen an den Befestigungspunkten des Serienfahrzeugs angebracht werden. Für jeden neuen Befestigungspunkt muss eine Verstärkungsplatte aus Stahl mit einer Mindestfläche von 40 cm² und einer Stärke von mindestens 3 mm gemäß den Zeichnungen 2 und 3 verwendet werden.

1. Allgemeines Befestigungssystem



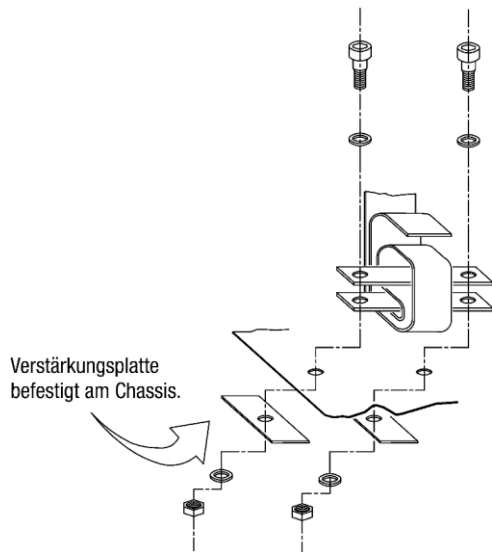
Zeichnung 2

2. Schultergurtbefestigung



Zeichnung 3

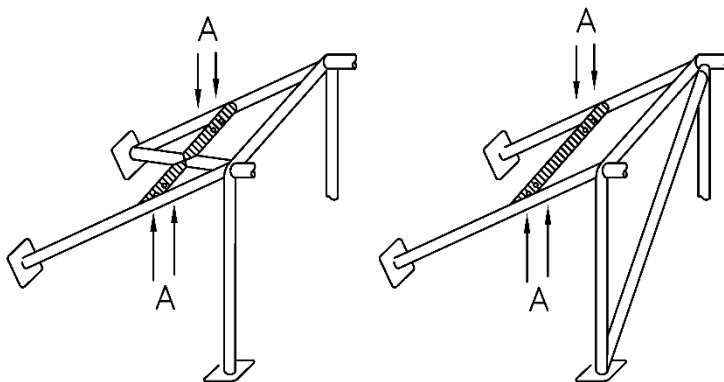
3. Schrittgurtbefestigung



Zeichnung 4

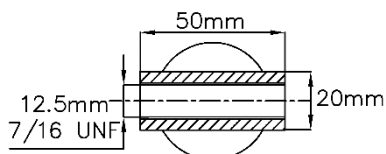
b) Gurtbefestigungsstreben an der Überrollvorrichtung

Die Schultergurte dürfen auch durch eine Schlaufenbefestigung oder Hülsenbefestigung an Querstreben des Überrollkäfigs befestigt werden (siehe Zeichnung 5). Bei den so genannten Eigenbaukäfigen müssen die Querstreben verschweißt sein.



Zeichnung 5

Schnitt A-A



Zeichnung 6

In diesem Fall ist bei so genannten Eigenbaukäfigen die Verwendung einer Querstrebe unter folgenden Bedingungen erlaubt:

Die Verstärkungsstrebe muss aus einem Rohr mit den Mindestabmessungen $\varnothing 38 \text{ mm} \times 2,5 \text{ mm}$ oder $\varnothing 40 \text{ mm} \times 2 \text{ mm}$ aus nahtlos kaltgezogenen Kohlenstoffstahl mit einer Mindestzugfestigkeit von 350 N/mm^2 bestehen.

Bei einer Verschraubung muss ein verschweißter Einsatz (Hülse), für jeden Befestigungspunkt vorhanden sein (siehe Zeichnung 6 für die Maße).

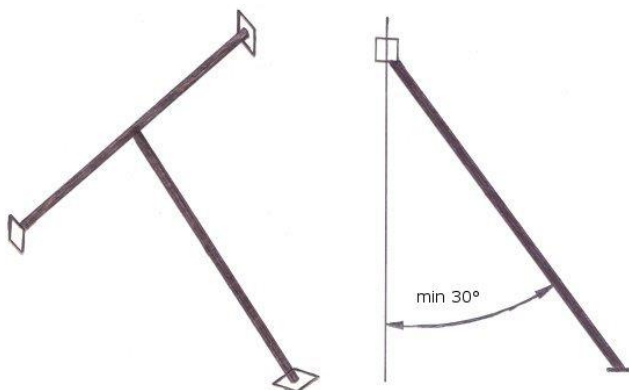
Diese Einsätze (Hülsen) müssen sich in der Querstrebe befinden und die Gurte müssen an dieser mittels M12-Schrauben der Festigkeitsklasse 8.8 bzw. mit Schrauben der Spezifikation 7/16 UNF befestigt sein.

An Überrollkäfigen mit ASN-Zertifikat oder FIA-Homologation ist eine solche Hülsenbefestigungen nur zulässig, wenn es auch entsprechend zertifiziert oder homologiert ist.

c) Separate Gurtbefestigungsstrebe an der Karosserie/dem Fahrgestell

Eine von der Überrollvorrichtung unabhängige, mittig abgestützte Gurtstrebe aus nahtlosen, kaltgezogenen, unlegierten Kohlenstoffstahl mit den Mindestabmessungen $\varnothing 38 \times 2,5 \text{ mm}$ oder $\varnothing 40 \times 2,0 \text{ mm}$ und einer Mindestzugfestigkeit von 350 N/mm^2 darf hinter dem Hauptbügel (B-Säule - bezogen auf die Fahrtrichtung) - an der Karosserie/dem Fahrgestell unter Einhaltung dieser Bestimmungen angebracht werden.

Die Gurtstrebe muss gemäß Zeichnung 7 mit einem mittig angeschweißten Rohr gleicher Materialspezifikation in einem Winkel von mindestens 30° zur Vertikalen schräg nach unten (nach vorn oder nach hinten gerichtet) zum Fahrzeugboden abgestützt werden.



Zeichnung 7

An den Enden der Gurt- und Stützstrebe muss jeweils eine angeschweißte Verstärkungsplatte aus Stahl mit den Mindestabmessungen $100 \times 100 \times 2 \text{ mm}$ (L x B x H) vorhanden sein, welche entweder mit der Karosserie/dem Fahrgestell verschweißt oder mittels mindestens 4 Schrauben M8 (Festigkeitsklasse 8.8 oder 10.9) mit dieser/diesem verschraubt werden muss.

Auch hier dürfen die Gurte wie unter b) beschrieben mittels Schlaufen oder Schrauben an der Gurtstrebe befestigt sein.

12.12 Gurtmesser

Im Rallyesport ist sowohl für den Fahrer als auch den Beifahrer ein Gurtmesser vorgeschrieben, welche jeweils von den angeschnallten Insassen erreichbar sein müssen.

12.13 Motorhaube und Kofferraumhaube

Je Haube müssen - mit Ausnahme des Slalomsports - mindestens zwei zusätzliche Haubenhalter vorhanden sein, wobei die ursprüngliche Verriegelungsvorrichtung ausgebaut oder unwirksam gemacht werden muss. Nur im Rallye- und Slalomsport darf die serienmäßige Verriegelungsvorrichtung der Motorhaube und der Kofferraumhaube beibehalten werden.

Die Hauben müssen von außen – mit Ausnahme des Slalom- und Rallyesports -, ohne Zuhilfenahme von Werkzeug oder anderen Hilfsmitteln, zu öffnen sein.

12.14 Seitenaufprallschutz

In den Fahrzeugtüren ist die Verwendung von FIA-homologiertem Sicherheitsschaum gemäß Technischer Liste 58 der FIA zulässig.

13. Fahrer-/ Beifahrer-Sicherheitsausrüstung

Es gelten die Bestimmungen gemäß DMSB- Handbuch, blauer Teil.

14. Definition

Periodenspezifikation:

Der Begriff „Periodenspezifikation“ im Sinne dieses Reglements bedeutet, dass das verwendete Fahrzeug und/oder dessen einzelne Bauteile der Version entsprechen müssen, wie ein solches Modell in der entsprechenden Periode bei einem Rennen in der betreffenden Fahrzeuggruppe seiner Zeit mit dem in Frage stehenden Bauteil im Einsatz war. Beispiel: Ein BMW 2002, Hom.-Nr. 5258, fährt in der Division 2.3. Das Fahrzeug muss dem Gruppe-2-Reglement des Jahres 1981 entsprechen. Gemäß Anhang J 1981, Artikel 261.d, war die Gemischaufbereitung freigestellt. Dies bedeutet nicht, dass eine hochmoderne Einspritzanlage aus der heutigen Zeit zum Einsatz kommen darf. Es muss vielmehr ein Gemischaufbereitungssystem verwendet werden, wie es in der Zeit zwischen dem 01.01.1976 und dem 31.12.1981 in einem BMW 2002, Hom.-Nr. 5258, in der Gruppe 2 im Einsatz war. Die Fahrgestell-Nr. des Fahrzeuges spielt dabei keine Rolle. In Zweifelsfällen liegt die Nachweispflicht beim Teilnehmer (siehe Artikel 1 der Bestimmungen).