

Technische DMSB-Bestimmungen 2025 für die Gruppe FS (Freestyle)

Stand: 27.11.2024 – Änderungen sind *kursiv* abgedruckt

Die nachfolgenden technischen DMSB-Bestimmungen gelten ab 01.01.2025 bei folgenden Wettbewerbsarten: Slalom und Bergrennen.

1. Allgemeines

Alle Fahrzeugänderungen sind freigestellt, vorausgesetzt, die Bestimmungen in den nachstehenden Artikeln werden eingehalten.

2. Zugelassene Fahrzeuge

Zugelassen sind ausschließlich Pkw (Tourenwagen und GT-Fahrzeuge), offen oder geschlossen, mit 4 nicht auf einer Linie angeordneten Rädern. Die Fahrzeuge müssen über mindestens 2 funktionstüchtige Türen, je eine auf Fahrer- und Beifahrerseite, verfügen.

Darüber hinaus muss das Basisfahrzeug, von dem das verwendete Wettbewerbsfahrzeug abgeleitet wurde, für den öffentlichen Straßenverkehr in der Bundesrepublik Deutschland gemäß StVZO zulassungsfähig sein, d. h. es muss für das Basisfahrzeug eine ABE, EBE oder EWG-Gesamtbetriebserlaubnis bestehen. Für den jeweiligen Nachweis ist der Bewerber/Fahrer verantwortlich.

Bei Bergrennen ist auch der Art. 11.1 (Motoren bei Bergrennen) zu beachten.

3. Fahrzeug-Teilnahmebedingungen

Die Fahrzeuge müssen zum öffentlichen Straßenverkehr in der Bundesrepublik Deutschland oder durch einen DMSB-Wagenpass ausgestellt für die Gruppe FS zugelassen sein.

4. Nicht zugelassene Fahrzeuge

Nicht startberechtigt sind Fahrzeuge, deren Serienhöhe oder gegenwärtige Höhe 1600 mm überschreitet und Fahrzeuge, deren Baujahr vor dem 01.01.1966 liegt.

Ein Fahrzeug, dessen Konstruktion eine Gefahr darzustellen scheint oder dem Ansehen des Motorsports schaden könnte, wird nicht zugelassen.

Nicht startberechtigt sind Fahrzeuge mit alternativen Antriebstechniken, z. B. Elektro-/Hybridfahrzeuge oder gasbetriebene Fahrzeuge. Diese Technik darf auch dann nicht in den Fahrzeugen vorhanden sein, wenn sie außer Betrieb gesetzt ist.

5. Klasseneinteilung

Folgende Hubraumklassen können ausgeschrieben werden:

- | | | | |
|----|------------------|-----|----------------------|
| 1. | Hubraum | bis | 500 cm ³ |
| 2. | Hubraum über 500 | bis | 600 cm ³ |
| 3. | Hubraum über 600 | bis | 700 cm ³ |
| 4. | Hubraum über 700 | bis | 850 cm ³ |
| 5. | Hubraum über 850 | bis | 1000 cm ³ |

6.	Hubraum über 1000	bis	1150 cm ³
7.	Hubraum über 1150	bis	1300 cm ³
8.	Hubraum über 1300	bis	1600 cm ³
9.	Hubraum über 1600	bis	2000 cm ³
10.	Hubraum über 2000	bis	2500 cm ³
11.	Hubraum über 2500	bis	3000 cm ³
12.	Hubraum über 3000	bis	3500 cm ³
13.	Hubraum über 3500	bis	4000 cm ³
14.	Hubraum über 4000	bis	5000 cm ³
15.	Hubraum über 5000	bis	6000 cm ³
16.	Hubraum über 6000	bis	7000 cm ³
17.	Hubraum über 7000		cm ³

Hinweis: Bei Bergrennen ist auch Artikel 11.1 zu beachten.

Bei einer Aufladung des Motors mit Turbolader wird der Gesamthubraum mit dem Koeffizienten 1,7 bei Otto-Motoren und 1,5 bei Diesel-Motoren multipliziert und das Fahrzeug in die sich daraus ergebende Hubraumklasse eingeteilt.

Für Fahrzeuge (Otto- oder Dieselmotor) mit mechanischen Ladern (Kompressoren), z. B. G-Ladern, gilt der Hubraumfaktor 1,4.

Bei einer Kombination von mehreren Ladern gilt der Hubraumfaktor 2,0.

Für Rotationskolbenmotoren, abgedeckt durch NSU-Wankelpatente, ist ein äquivalenter Hubraum wie folgt zu errechnen:

Einstufungshubraum = 1,5 x (maximales Kammervolumen minus minimales Kammervolumen).

Für die Hubraumberechnung ist die Kreiszahl π mit dem Wert 3,1416 einzusetzen.

5.1 Fahrzeuggewichte

Im Slalomsport ist das Fahrzeuggewicht freigestellt.

Bei Bergrennen sind abhängig vom Hubraum bzw. Einstufungshubraum (Art. 5) folgende Mindestgewichte vorgeschrieben:

	bis 1150 cm ³ :	650 kg
über 1150 cm ³	bis 1300 cm ³ :	680 kg
über 1300 cm ³	bis 1600 cm ³ :	730 kg
über 1600 cm ³	bis 2000 cm ³ :	790 kg
über 2000 cm ³	bis 2500 cm ³ :	820 kg
über 2500 cm ³	bis 3000 cm ³ :	840 kg
über 3000 cm ³	bis 3500 cm ³ :	860 kg
über 3500 cm ³	bis 4000 cm ³ :	940 kg
über 4000 cm ³	bis 5000 cm ³ :	990 kg
über 5000 cm ³	bis 6000 cm ³ :	1040 kg
über 6000 cm ³	bis 7000 cm ³ :	1100 kg
über 7000 cm ³ :		1150 kg

Die angegebenen Mindestgewichte müssen während der gesamten Veranstaltung, auch nach Überfahren der Ziellinie eingehalten sein. Das Fahrzeuggewicht wird folgendermaßen ermittelt: Fahrzeug ohne Insassen, ohne Nachfüllen oder Ablassen von Kraftstoff und anderen Flüssigkeiten.

Der Einbau von Ballast ist erlaubt. Er muss aus festem Material bestehen und mit dem Boden des Fahrgastraumes oder Kofferraumes fest verschraubt sein.

6. Vorgeschriebene Abmessungen

Radstand:	mind. 1800 mm, max. 3000 mm
Karosseriebreite:	max. 2000 mm
Fahrzeughöhe:	max. 1600 mm
Bodenfreiheit:	Außer den Reifen und Felgen darf kein Fahrzeugteil den Boden berühren, wenn auf einer Seite des Fahrzeugs die Reifen ohne Luftüberdruck sind.

7. Karosserie

Die Karosserie muss in allen Teilen einwandfrei gefertigt sein und darf keinen provisorischen Charakter aufweisen. Alle Karosserieteile müssen aus einem undurchsichtigen und festen Material mit einer Dicke von mind. 0,5 mm (Ausnahme: Scheiben, Sonnendach und Beleuchtung) bestehen. Sie darf weder scharfe Winkel noch scharfkantige oder spitze Teile aufweisen.

Der Fahrgastraum muss einen geschlossenen Boden aus Metall oder Kohlefaser mit einer Mindeststärke von 0,5 mm haben.

Diese Karosserie muss vor dem Lenkrad mindestens bis zur Höhe der Lenkradmitte reichen und seitlich mindestens 40 cm hoch sein, gemessen von der Ebene der Fahrersitzbefestigung.

Alle mechanischen Teile, die für den Antrieb notwendig sind (Motor, Antriebsstrang usw.), müssen von der Karosserie überdeckt sein.

7.1 Fahrgastraum

Betätigungshebel für Handbremse und/oder Getriebe, welche nach oben gerichtet sind, müssen mit einem Knauf oder einer Polsterung versehen sein.

8. Fahrzeugscheiben

Windschutzscheibe

Grundsätzlich ist eine Windschutzscheibe aus Verbundglas vorgeschrieben, an der mindestens ein funktionstüchtiger Scheibenwischer vorhanden sein muss. Nur Fahrzeuge, welche serienmäßig ohne Windschutzscheibe eine Straßenzulassung haben, dürfen ohne Windschutzscheibe zum Einsatz kommen, wobei für diese Fahrzeuge auch im Slalomsport ein Überrollkäfig vorgeschrieben ist. Die Teilnehmer solcher Fahrzeuge müssen einen Integralhelm mit Visier tragen.

Fahrtürscheibe

Für die Fahrtürscheibe ist Sicherheitsglas vorgeschrieben:

Als Sicherheitsglas i. S. dieser Vorschriften gelten Hart- und Mineralgläser mit Prüfzeichen sowie alle Materialien, die mit einem Prüfzeichen (Wellenlinie gefolgt von einem D und einer Zahl) versehen sind.

Darüber hinaus ist das Material der Fensterscheiben freigestellt. Es muss aber in jedem Fall durchsichtig sein.

Das Material von nicht serienmäßigen Scheiben muss eine Stärke von mindestens 3 mm haben.

Klare Sicherheitsfolien mit den Prüfzeichen ~D5170, D5174, D5178, D5190, D5195, D5197, D5209, D5233, D5274, D5277, D5403, D5446, D5497, D5498, D5532 oder D5533 (s. a. Allgemeine Bestimmungen und Erläuterungen zu Sicherheitsvorschriften im blauen Teil) sind an Hart- und Mineralgläser für die Scheibe innen an der Fahrtür vorgeschrieben.

Scheibentönung

Zur Scheibentönung gelten zusätzlich folgende Bestimmungen:

Die Windschutzscheibe sowie die Scheiben der Fahrer- und Beifahrertür müssen klar durchsichtig und dürfen demnach nicht getönt sein, es sei denn, es handelt sich um das serienmäßig getönte Wärmeschutzglas, welches der StVZO entspricht.

Im Slalomsport sind bauartgeprüfte Tönungsfolien an der Heckscheibe zulässig, sofern das Fahrzeug über je einen Außenspiegel an Fahrer- und Beifahrerseite verfügt.

8.4 Seitenscheiben und Heckscheibe

Die Seitenscheiben und die Heckscheibe dürfen durch klare Scheiben (nicht getönt) aus Polycarbonat mit einer Mindestdicke von 3 mm ausgetauscht werden. Die Originalform muss beibehalten werden. Ein Prüfzeichen ist hierbei nicht erforderlich.

9. Bremsanlage

Vorgeschrieben ist ein Zweikreisbremssystem. Die Betätigung des Bremspedals muss auf alle Räder wirken.

10. Lenkung

Das Lenkrad ist freigestellt. Es muss jedoch einen querschnittsdurchgängigen geschlossenen Lenkradkranz aufweisen.

Die Lenksäule muss der Serie entsprechen, sie darf auch durch ein Serienteil eines anerkannten Fahrzeugherstellers ersetzt werden und muss dann bei unfallartigen Stößen durch bauliche Maßnahmen (z. B. Teleskop, Gelenke, Verformungselement) axial um min. 100 mm nachgeben können.

Der zusätzliche Einbau von Lenkgetrieben und Spurstangen an der Hinterachse zum Zwecke einer Allradlenkung ist unzulässig.

11. Motor

Zugelassen sind ausschließlich Hubkolben- und Rotationskolbenmotoren mit oder ohne Aufladung.

11.1 Motoren bei Bergrennen

Bei Bergrennen gelten folgende Einschränkungen:

Motoren ohne Aufladung dürfen einen Hubraum von max. 6500 cm³ aufweisen.

Aufgeladene Motoren dürfen in Abhängigkeit ihres Ladesystems folgende effektive Hubräume (ohne Berücksichtigung des Faktors für den Einstufungshubraum, vgl. Art. 5) nicht überschreiten:

- Motoren mit einem Turbolader: max. 3823,53 cm³
- Motoren mit einem mechanischen Lader (z. B. G-Lader): max. 4642,86 cm³
- Motoren mit mehreren Ladern (z. B. Turbo + G-Lader): max. 3250,00 cm³

12. Batterie

Für den Fall, dass die Batterie von ihrem vom Hersteller vorgesehenen Platz verlegt wird, muss die Befestigung an der Karosserie aus einem Metallsitz und zwei Metallbügeln mit Isolierbeschichtung bestehen; das Ganze ist mittels Schrauben und Muttern am Boden zu befestigen. Zur Befestigung dieser Bügel sind Schrauben mit einem Durchmesser von mindestens 10 mm zu verwenden.

Alternativ zu den Metallbügeln sind auch zwei an den seitlichen Kanten der Batterie verlaufende Winkelprofile aus Stahl oder Aluminium mit einer Mindeststärke von 3 mm oder zwei quer über die Batterie verlaufende Metallbänder (keine Lochblechbänder) mit einer Mindeststärke von 3 mm zulässig. Diese Winkelprofile bzw. Metallbänder sind mindestens mit je zwei M10-Gewindebolzen am Fahrzeugboden zu befestigen. Des Weiteren sind auch Batteriekästen aus Stahlblech mit mindestens

2 mm Materialstärke und Batteriekästen aus Aluminiumblech mit mindestens 3 mm Materialstärke zugelassen. Diese sind inklusive Deckel mit mindestens vier M10-Schrauben an der Fahrzeugkarosserie zu befestigen.

Zwischen den einzelnen Schrauben und dem Karosserieblech sind Unterlegscheiben von mindestens 3 mm Dicke und 20 cm² Oberfläche vorzusehen.

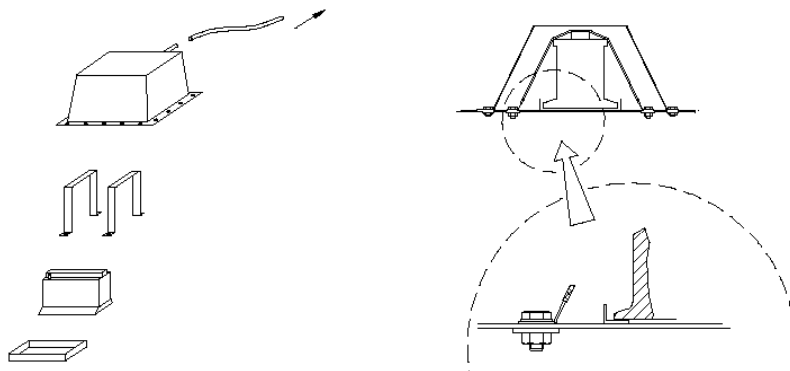
Bei Verwendung einer Batterie mit einer Masse von max. 2000 g muss die Befestigung mit mindestens zwei Bolzen der Mindestgröße M8 sowie einem Metallbügel erfolgen. Bei einer Batteriemasse von über 2000 g müssen mindestens M10-Bolzen verwendet werden.

Bei Verwendung einer Nass- oder Lithiumbatterie muss zwischen Fahrgastraum und Batterie eine flüssigkeitsdichte Trennwand bzw. Box vorhanden sein. Des Weiteren wird bei neuen DMSB registrierten Lithium Batterien im Regelfall ein integrierter Montagerahmen mit ausgeliefert. Dieser integrierte Montagerahmen ersetzt nicht die oben geforderte Befestigung.

Ansonsten ist ihr Platz frei; es ist auch erlaubt, die Batterie im Fahrgastraum unterzubringen, jedoch ausschließlich hinter den Vordersitzen.

In diesem Fall und sofern es sich um eine Nassbatterie handelt, muss die Schutzhülle eine Lüftungsöffnung mit Austritt nach außerhalb des Fahrgastraumes haben (siehe nachfolgende Zeichnungen).

Falls eine Trockenbatterie im Fahrgastraum untergebracht ist, muss sie mit einer kompletten Abdeckung elektrisch isoliert werden.



13. Abgasanlage/Abgasvorschriften

Die Mündung(en) muss (müssen) entweder nach hinten oder zur Seite gerichtet sein. Die Mündung eines zur Seite gerichteten Auspuffs muss hinter der Radstandsmitte liegen. Auspuffendrohre dürfen nicht über die Karosserie hinausragen. Sie dürfen max. 10 cm unter dem Wagenboden enden, in Bezug auf die Außenkante der Karosserie.

Die Abgasanlage muss ein separates Bauteil sein und außerhalb der Karosserie bzw. Fahrgestells unterhalb des Fahrzeugbodens liegen.

Die Abgasvorschriften gemäß DMSB-Handbuch, blauer Teil, müssen beachtet werden.

Die Fahrzeuge müssen mindestens die Euronorm nach Anlage XXV zur StVZO erfüllen bzw. mit einer DMSB-Abgasbestätigung des Typs B oder oder C ausgestattet oder mit einem Katalysator nach Artikel 15 der DMSB-Abgasvorschriften ausgerüstet sein.

Partikelfilter für Fahrzeuge mit Dieselmotor

Die Verwendung eines vom DMSB homologierten Partikelfilters ist vorgeschrieben. Die auf dem Homologationsblatt beschriebenen Kraftstoffadditive dürfen verwendet werden.

14. Geräuschvorschriften

Der Geräuschgrenzwert von max. $95 + 2 \text{ dB(A)} + 3\%$ für Fahrzeuge mit Frontmotor und $98 + 2 \text{ dB(A)} + 3\%$ für Fahrzeuge mit Mittel- oder Heckmotor, gemessen nach der DMSB-Nahfeldmessmethode, muss eingehalten werden.

15. Kraftstoff

Es darf nur handelsüblicher unverbleiter Otto-Kraftstoff nach DIN EN 228, unverbleiter Otto-Kraftstoff E10 nach DIN 51626-1, Diesel-Kraftstoff nach EN 590 oder Biodiesel nach DIN EN 14214 verwendet werden. Darüber hinaus sind auch die Bestimmungen gemäß Artikel 252.9 Anhang J zum ISG einzuhalten, jedoch beträgt der max. zulässige Oktanwert für Otto- Kraftstoffe 103 ROZ anstelle von 102 ROZ.

Bioethanol E 85 gemäß DIN EN 15376 ist nur dann zulässig, wenn dies die jeweilige Veranstaltungsausschreibung erlaubt. Dieser Kraftstoff muss einen Ethanolanteil von mindestens 85% haben. Die restlichen Anteile müssen handelsüblicher Ottokraftstoff nach DIN EN 228 sein. In Wettbewerben mit DMSB-Prädikat ist die Verwendung von Bioethanol E 85 nicht gestattet.

16. Sicherheitsausrüstung

16.1 Sicherheitsgurte

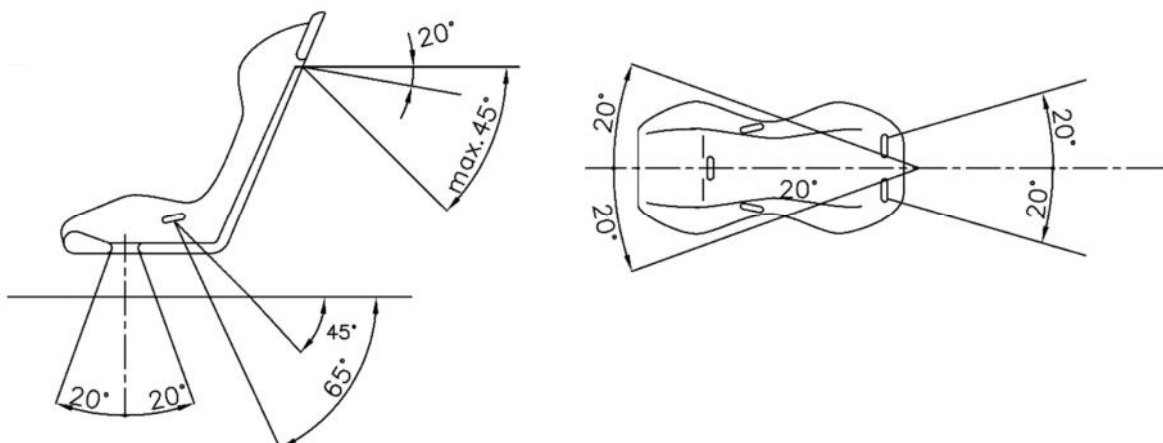
Im Slalomsport müssen mindestens 3-Punkt-Gurte vorhanden sein.

Bei Bergrennen sind für die Insassen FIA-homologierte bzw. ehemals FIA-homologierte Gurte mit Druck- oder Drehverschluss gemäß FIA-Normen 8853-2016, 8853/98 oder 8854/98 vorgeschrieben. Das Alter ehemals homologierter Gurte darf max. 10 Jahre betragen.

Gurtbefestigung

Es ist grundsätzlich verboten, die Sicherheitsgurte am Sitz oder an den Sitzbefestigungen anzubringen.

Die empfohlenen Stellen der Befestigungspunkte sind in folgender Zeichnung dargestellt.



Zeichnung 1

Nach unten gerichtete Schultergurte müssen so nach hinten geführt werden, dass der Winkel zur horizontalen Linie an der Oberseite der Rückenlehne nicht größer als 45° ist.

Es ist empfohlen, dass Schultergurte so angebracht werden, dass der Winkel zur horizontalen Linie an der Oberseite der Rückenlehne ca. 20° beträgt. Auf keinen Fall dürfen die nach hinten geführten

Schultergurte bezogen auf die horizontale Linie an der Oberseite der Rückenlehne nach oben geführt werden.

Der (empfohlene) maximale Winkel zur Mittellinie des Sitzes beträgt 20° divergent oder konvergent.

Die Becken- und Schrittgurte dürfen nicht seitlich entlang der Sitze geführt werden, sondern durch den Sitz hindurch, damit eine größtmögliche Fläche des Beckens abgedeckt und gehalten wird.

Die Beckengurte müssen genau in die Grube zwischen dem Beckenknochen und dem Oberschenkel angepasst werden. Auf keinen Fall dürfen sie über dem Bauchbereich getragen werden.

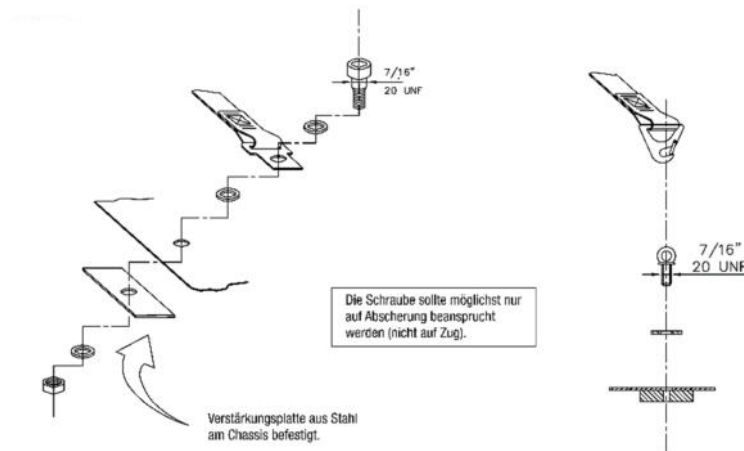
Es muss besonders darauf geachtet werden, dass die Gurte nicht durch Reiben an scharfen Kanten beschädigt werden können.

Jeder Befestigungspunkt muss einer Kraft von mindestens 720 daN für die Schrittgurte und mindestens 1470 daN für jeden anderen Befestigungspunkt widerstehen können. Falls für 2 Gurte nur ein Befestigungspunkt vorhanden ist, errechnet sich die Kraft aus der Summe für die beiden vorgeschriebenen Kräfte.

a) Befestigung an der Karosserie/dem Fahrgestell

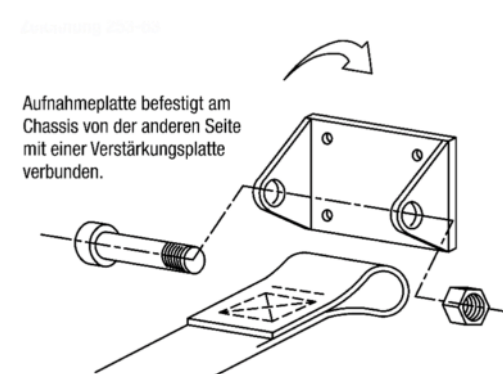
Die Sicherheitsgurte dürfen an den Befestigungspunkten des Serienfahrzeugs angebracht werden. Für jeden neuen Befestigungspunkt muss eine Verstärkungsplatte aus Stahl mit einer Mindestfläche von 40 cm² und einer Stärke von mindestens 3 mm gemäß den Zeichnungen 2 und 3 verwendet werden.

1. Allgemeines Befestigungssystem



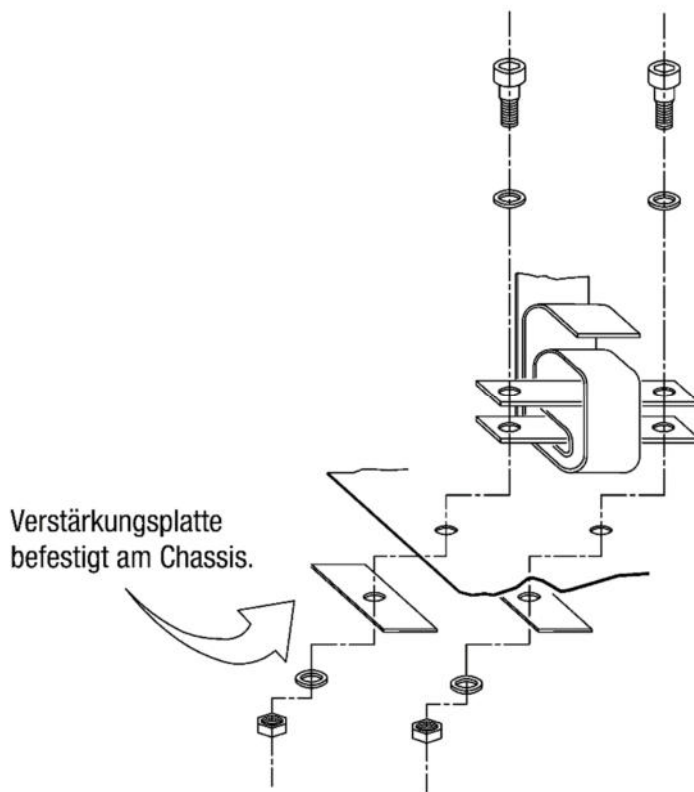
Zeichnung 2

2. Schultergurtbefestigung



Zeichnung 3

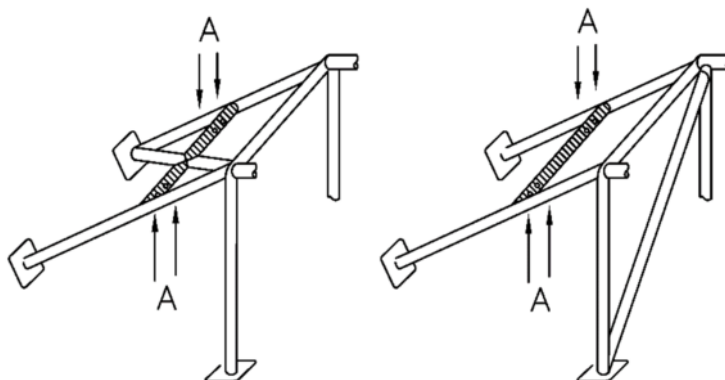
3. Schrittgurtbefestigung



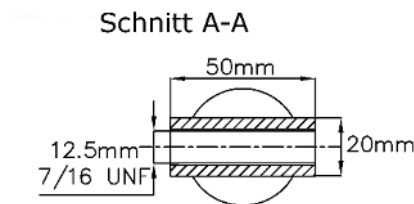
Zeichnung 4

b) Gurtbefestigungsstreben an der Überrollvorrichtung

Die Schultergurte dürfen auch durch eine Schlaufenbefestigung oder Hülsenbefestigung an Querstreben des Überrollkäfigs befestigt werden (siehe Zeichnung 5). Bei den so genannten Eigenbaukäfigen müssen die Querstreben verschweißt sein.



Zeichnung 5



Zeichnung 6

In diesem Fall ist bei so genannten Eigenbaukäfigen die Verwendung einer Querstrebe unter folgenden Bedingungen erlaubt:

Die Verstärkungsstrebe muss aus einem Rohr mit den Mindestabmessungen $\varnothing 38 \text{ mm} \times 2,5 \text{ mm}$ oder $\varnothing 40 \text{ mm} \times 2 \text{ mm}$ aus nahtlos kaltgezogenen Kohlenstoffstahl mit einer Mindestzugfestigkeit von 350 N/mm^2 (analog Art. 253-8.3.3) bestehen.

Bei einer Verschraubung muss ein verschweißter Einsatz (Hülse), für jeden Befestigungspunkt vorhanden sein (siehe Zeichnung 6 für die Maße).

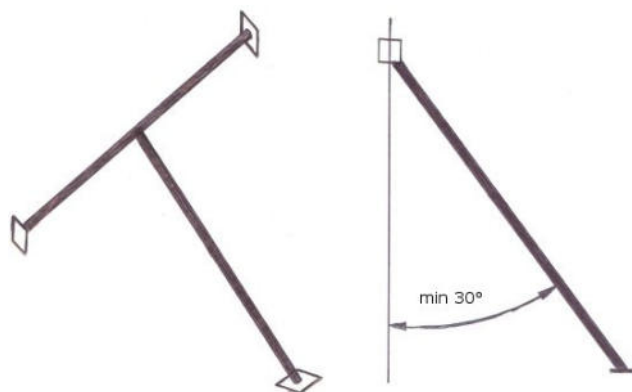
Diese Einsätze (Hülsen) müssen sich in der Querstrebe befinden und die Gurte müssen an dieser mittels M12-Schrauben der Festigkeitsklasse 8.8 bzw. mit Schrauben der Spezifikation 7/16 UNF befestigt sein.

An Überrollkäfigen mit ASN-Zertifikat oder FIA-Homologation ist eine solche Hülsenbefestigungen nur zulässig, wenn sie auch entsprechend zertifiziert oder homologiert ist.

c) Separate Gurtbefestigungsstrebe an der Karosserie/dem Fahrgestell

Eine von der Überrollvorrichtung unabhängige, mittig abgestützte Gurtstrebe aus nahtlosem, kaltverformtem, unlegiertem Kohlenstoffstahl mit den Mindestabmessungen $\varnothing 38 \text{ mm} \times 2,5 \text{ mm}$ oder $\varnothing 40 \text{ mm} \times 2,0 \text{ mm}$ und einer Mindestzugfestigkeit von 350 N/mm^2 (analog Art. 253-8.3.3) darf hinter dem Hauptbügel (B-Säule - bezogen auf die Fahrtrichtung) - an der Karosserie/dem Fahrgestell unter Einhaltung dieser Bestimmungen angebracht werden.

Die Gurtstrebe muss gemäß Zeichnung 7 mit einem mittig angeschweißten Rohr gleicher Materialspezifikation in einem Winkel von mindestens 30° zur Vertikalen schräg nach unten (nach vorn oder nach hinten gerichtet) zum Fahrzeugboden abgestützt werden.



Zeichnung 7

An den Enden der Gurt- und Stützstrebe muss jeweils eine angeschweißte Verstärkungsplatte aus Stahl mit den Mindestabmessungen $100 \text{ mm} \times 100 \text{ mm} \times 2 \text{ mm}$ (L x B x H) vorhanden sein, welche entweder mit der Karosserie/dem Fahrgestell verschweißt oder mittels mindestens 4 Schrauben M8 (Festigkeitsklasse 8.8 oder 10.9) mit dieser/diesem verschraubt werden muss.

Auch hier dürfen die Gurte wie unter b) beschrieben mittels Schlaufen oder Schrauben an der Gurtstrebe befestigt sein.

16.2 Überrollkäfig

Für Fahrzeuge ohne Erstzulassungsdatum gilt im Folgenden die erstmalige Ausstellung eines technischen Dokuments, z. B. DMSB-Wagenpass oder KFP, als Erstzulassungsdatum.

Fahrzeuge mit Erstzulassungsdatum ab dem 01.01.2023 bei Bergrennen

Überrollkäfige gemäß Artikel 253-8 des aktuell gültigen Anhang J zum ISG sind vorgeschrieben, d. h. Eigenbaukonstruktionen sind nicht zulässig.

Fahrzeuge mit Erstzulassungsdatum vor dem 01.01.2023 bei Bergrennen

Es muss ein Überrollkäfig aus Stahl gemäß Artikel 253-8 des Anhang J 2020 eingebaut sein.

Für Fahrzeuge mit Baujahr vor 2009 darf abweichend zum Artikel 253-8 des Anhang J 2020 der Hauptbügel die Mindestabmessungen $\varnothing 38 \text{ mm} \times 2,5 \text{ mm}$ oder $\varnothing 40 \text{ mm} \times 2 \text{ mm}$ aufweisen.

Jede Veränderung an einem homologierten oder zertifizierten Überrollkäfig ist verboten.

Dach-Verstärkungsstreben

Die Verwendung von Dachdiagonalstreben gemäß Zeichnungen 253-12, 253-13 oder 253-14 des Anhang J 2020 sind bei Überrollvorrichtungen gemäß so genannter Eigenbauvorschriften empfohlen.

Flankenschutz (s.a. blauer Teil):

An Überrollkäfigen, welche nach den so genannten Eigenbauvorschriften gebaut sind, müssen mit Ausnahme des Slalomsports an der Fahrerseite mindestens zwei Flankenschutzstreben gemäß den Zeichnungen 253-9, 253-10 oder 253-11 im Anhang J 2020 vorhanden sein. Bei gekreuzten Flankenschutzstreben (Zeichnung 253-9), bei denen mindestens eine Strebe unterbrochen ist, müssen im Kreuzungsbereich der Streben mindestens zwei gegenüberliegende U-förmige Knotenbleche gemäß Art. 253.8.2.14 und Zeichnung 253-34 im Anhang J 2020 vorhanden sein.

Diagonalstreben im Hauptbügel (s.a. blauer Teil):

An Überrollkäfigen, welche nach den so genannten Eigenbauvorschriften gebaut sind, muss mit Ausnahme des Slalomsports im Hauptbügel mindestens eine Diagonalstrebe gemäß Zeichnungen 253-5 oder 253-20 des Anhang J 2020 vorhanden sein. Die Zeichnungen 253-5 und 253-20 gelten für links gelenkte Fahrzeuge. Für rechts gelenkte Fahrzeuge müssen die Streben rechts oben befestigt sein.

Bei gekreuzten Diagonalstreben (Zeichnung 253-7 und 253-21), bei denen mindestens eine Strebe unterbrochen ist, müssen im Kreuzungsbereich der Streben grundsätzlich mindestens zwei gegenüberliegende U-förmige Knotenbleche gemäß Art. 253.8.2.14 und Zeichnung 253-34 im Anhang J 2020 vorhanden sein. Falls am Hauptbügel zwei Kreuzverstreben (Zeichnung 253-7 kombiniert mit Zeichnung 253-21) vorhanden sind, kann in diesen beiden Kreuzen auf die Knotenbleche verzichtet werden.

Stützstrebe in der A-Säule (s.a. blauer Teil)

Mit Ausnahme des Slalomsports muss an Überrollkäfigen, welche nach den so genannten Eigenbauvorschriften gebaut sind, grundsätzlich eine Stützstrebe gemäß Zeichnung 253-15 auf beiden Fahrzeugseiten vorhanden sein, wenn das Maß A größer als 200 mm ist.

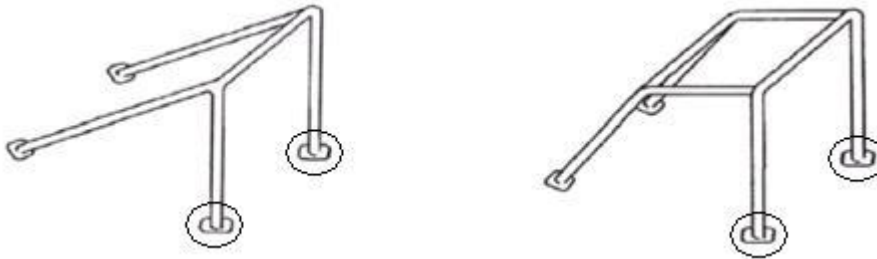
Alternativ zu Stützstreben gemäß Zeichnung 253-15 können verkürzte Streben gemäß Artikel 1.8.3 b oder Sonderkonstruktionen gemäß Artikel 1.8.3 c der allgemeinen Bestimmungen und Erläuterungen zu Sicherheitsvorschriften (siehe blauer Teil) zur Anwendung kommen.

Fußbefestigung der Überrollkäfige

Bei sogenannten Eigenbaukonstruktionen müssen die Füße des vorderen Bügels und des Hauptbügels mit jeweils mindestens drei Schrauben der Größe M8 befestigt sein und dürfen zusätzlich verschweißt sein. Die Position der Schrauben ist freigestellt.

Fahrzeuge im Slalomsport

Eine Überrollvorrichtung ist grundsätzlich empfohlen. Allerdings müssen Cabriofahrzeuge mit Stoffdach im Slalomsport mindestens mit einer serienmäßigen Überrollvorrichtung des Fahrzeugherstellers oder mit einem Überrollbügel gemäß nachstehender Zeichnungen ausgerüstet sein.



16.3 Feuerlöscher/Feuerlöschanlage

Ein Feuerlöscher mit mindestens 2 kg Löschpulver oder einer gleichwertigen, in Deutschland zugelassenen Substanz ist vorgeschrieben. Alternativ zu 2 kg Löschpulver kann ein Handfeuerlöscher mit min. 2,25 Liter eines, von der FIA zugelassenen, AFFF-Löschmittels verwendet werden (gemäß Techn. Liste Nr. 6). Der/die Handfeuerlöscher muss/müssen im Fahrgastraum für den Fahrer leicht erreichbar angebracht sein. Die Befestigung der Handfeuerlöschbehälter muss mit mindestens zwei Metallbändern je Behälter mit Schnellspannverschlüssen aus Metall ausgeführt sein und ein schnelles Lösen des Behälters ermöglichen. In Längsrichtung der Löschbehälter müssen diese grundsätzlich mit einer sogenannten Anti-Torpedo-Halterung gesichert sein. Diese Halterung kann entfallen, wenn bereits ein Anschlag, z. B. durch den Tunnel oder Türschweller, vorhanden ist.

Eine für Tourenwagen und GT-Fahrzeuge FIA-homologierte Feuerlöschanlage gemäß Anhang J Art. 253-7.2 zum ISG mit mindestens 3 kg Löschmittel wird als Alternative empfohlen. Die Unterbringung von Löschmittelbehältern der Feuerlöschanlagen im Kofferraum ist zulässig. Der Mindestabstand dieser Löschmittelbehälter zur Karosserieaußenkante muss dann in allen horizontalen Richtungen 30 cm betragen. Die Befestigung der Behälter einer Feuerlöschanlage muss mindestens mit jeweils zwei verschraubten Metallbändern erfolgen.

Die Befestigung aller Löschbehälter muss eine Verzögerung von 25 g in jede Richtung aushalten.

Anwendung: bei Bergrennen vorgeschrieben, im Slalomsport empfohlen

16.4 Feuerschutzwand

Zwischen Motor- und Fahrgastraum sowie zwischen Fahrgastraum und Kraftstoffbehälter (inkl. Einfüllrohr und Einfüllöffnung) muss eine flüssigkeitsdichte, flammhemmende Schutzwand vorhanden sein.

16.5 Stromkreisunterbrecher

Ein funkensicherer Stromkreisunterbrecher gemäß Art. 253-13 zum Anhang J des ISG ist vorgeschrieben.

Anwendung: bei Bergrennen vorgeschrieben, im Slalomsport empfohlen

16.6 Ölsammler

Jeder Wagen, dessen Motor- und/oder Getriebschmiersystem eine offene Gehäuseentlüftung hat, muss dann so ausgerüstet sein, dass das austretende Öl nicht frei auslaufen kann. Ein Ölsammler muss für Motoren bis 2000 ccm Hubraum ein Mindestfassungsvermögen von 2 Litern und für Motoren über 2000 ccm von 3 Litern haben.

16.7 Abschleppvorrichtungen

- a) Abschleppvorrichtungen im Slalomsport
Vorne und hinten muss mindestens je eine Abschleppöse bzw. ein Abschleppband vorhanden sein. Sie müssen so beschaffen sein, dass es für die Rettungsfahrzeuge möglich ist, das noch rollfähige Fahrzeug auch auf losem Grund aus einem Gefahrenbereich zu entfernen. Die Abschleppöse bzw. das Abschleppband ist selbst oder an dem darüberliegenden Karosserieteil farblich zu kennzeichnen und muss leicht zugänglich sein.
- b) Abschleppvorrichtungen bei Bergrennen
Jedes Fahrzeug muss vorn und hinten mit jeweils einer Abschleppöse bzw. einem Abschleppband ausgerüstet sein. Jede Abschleppöse bzw. jedes Abschleppband muss einen Innendurchmesser von mindestens 60 mm und max. 100 mm bzw. einen adäquaten freien Querschnitt von mindestens 29 cm² und max. 79 cm² aufweisen. Durch die Abschleppöse bzw. das Abschleppband muss ein Bolzen mit einem Durchmesser von 60 mm bewegt werden können.
Die Abschleppösen bzw. Abschleppbänder müssen fest mit den tragenden Teilen der Karosserie verbunden sein.
Die Abschleppösen bzw. Abschleppbänder müssen so positioniert sein, dass ihre Vorderkante über die äußere Peripherie der Karosserie hinausragt oder mit dieser abschließt. Sie dürfen z. B. auch klappbar ausgeführt sein. Des Weiteren dürfen Abschleppösen bzw. Abschleppbänder lediglich nach vorne und hinten über die Peripherie der Karosserie hervorstehen, jedoch nicht nach oben. Darüber hinaus müssen die Abschleppösen bzw. Abschleppbänder stabil genug und zugänglich sein, um das Fahrzeug bergen zu können, wenn es in einem Kiesbett zum Stillstand kommt.
Jede Abschleppöse bzw. jedes Abschleppband muss selbst oder durch einen Pfeil an dem darüber liegenden Karosserieteil kontrastierend zum Fahrzeug in gelb, rot oder orange gekennzeichnet sein.

16.8 Außenspiegel

Auf der Fahrerseite muss ein Außenspiegel angebracht sein.

Jeder Spiegel muss eine Spiegelfläche von mind. 90 cm² haben. Weiterhin muss ein Quadrat von 6 cm x 6 cm in diese Spiegelfläche gelegt werden können. Darüber hinaus ist die Ausführung der Spiegel freigestellt.

Jeder Außenspiegel muss seine Funktion dahingehend erfüllen, dass der Fahrer in normaler Sitzposition und angeschnallt, ein seitlich versetzt hinter ihm fahrendes oder stehendes Fahrzeug sehen können muss. Dieser Test kann jederzeit von einem Technischen Kommissar durchgeführt werden.

16.9 Kraftstoffbehälter und kraftstoffführende Teile

Kraftstoffbehälter und kraftstoffführende Teile, z. B. Filter, Pumpen etc., dürfen sich nicht im Fahrgastraum befinden (Ausnahme: Leitungen, siehe Art. 16.10).

Fahrzeuge, bei denen das Tank-Einfüllrohr nicht der Serie entsprechend durch den Fahrgastraum verläuft, müssen mit einem FIA-homologierten Rückschlagventil ausgestattet sein. Die Tankentlüftung(en) muss (müssen) mit Rückschlagventil(en) gemäß Artikel 252-9.4 des Anhang J zum ISG ausgerüstet sein. Diese Ventile müssen sich möglichst nahe am eigentlichen Kraftstoffbehälter befinden.

Die Einfüllöffnung darf sich nicht innerhalb der Scheiben oder des Daches befinden.

Ein FT3-1999, FT3.5-1999 oder FT5-1999 Sicherheitstank und/oder die Verwendung von Sicherheitsschaum gemäß Spezifikation MIL-B-83054 oder D-Stop-Material wird für alle Fahrzeuge bzw. Kraftstoffbehälter empfohlen.

Kraftstoffbehälter bei Bergrennen:

Sofern ein anderer als der Serienkraftstoffbehälter des betreffenden Fahrzeugherstellers verwendet wird oder aber die Position des Serien-Kraftstoffbehälters gegenüber der serienmäßigen Position des Kraftstoffbehälters geändert wird, muss ein Sicherheitskraftstoffbehälter gemäß FIA-Norm FT3-1999, FT3.5-1999 oder FT5-1999 verwendet werden.

Kraftstoffbehälter im Slalomsport:

Es muss der serienmäßige Kraftstoffbehälter, ein Kraftstoffbehälter aus Metall oder ein Kraftstoffbehälter aus einem anderen Serienfahrzeug verwendet werden, welches mit einer Mindeststückzahl von 200 identischen Fahrzeugen produziert worden ist. Den Nachweis hierfür hat der Teilnehmer zu erbringen. Darüber hinaus muss der Kraftstoffbehälter sicher befestigt sein und darf kein Provisorium darstellen.

Alternativer Kraftstoffbehältereinbau bei GT-Fahrzeugen

Ein FT-Sicherheitstank darf in GT-Fahrzeugen auch im Bereich des Beifahrerraumes eingebaut werden, wobei folgendes beachtet werden muss:

Das Fassungsvermögen ist beschränkt auf max. 50 L.

Der Tank inkl. Einfüllrohr muss durch eine flüssigkeitsdichte Trennwand abgeschottet werden. Diese Tankbox (Trennwand) darf, gemessen ab unterstem Punkt des Fersenbleches in Fahrzeuginnenraumrichtung, eine Länge von max. 600 mm haben. Die Seitenwand der Box muss mindestens 200 mm vom äußeren Rand des Türschwellers entfernt sein.

Die Tankbox muss aus Metall oder einer Honeycomb-Sandwich-Konstruktion gefertigt sein. Eine Sandwich-Konstruktion muss eine Dicke von mind. 10 mm und einen feuerfesten Kern mit einem Knautschwiderstand von mind. 18 N/cm² (24 lb/in²) haben, Aramidfaser ist zulässig. Die Sandwich-Konstruktion muss zwei Hälften mit einer Dicke von jeweils mind. 1,5 mm und eine Zugfestigkeit von mindestens 225 N/mm² (14 Tonnen/in²) beinhalten.

Bei Verwendung einer Tankbox aus Metall muss zwischen aufgesetzter Box und Kraftstoffbehälter (siehe Zeichnung) ein stoßabsorbierender Schaum (Abdeckung und Seitenwände) mit einer Dicke von mindestens 15 mm und einer Formteildichte von mindestens 35 kg/m³ angebracht sein.

Sollte ein Kraftstoffbehälter im Beifahrerbereich eingebaut sein, so muss der Überrollkäfig in diesem Bereich mit mindestens zwei Flankenschutzstreben ausgestattet sein.

16.10 Flüssigkeitsleitungen

Flüssigkeitsleitungen dürfen durch den Fahrgastraum verlaufen, wenn sie aus Metall bestehen oder vollständig durch Metall bzw. -geflecht geschützt sind, dort keine Verbindungen (ausgenommen Bremsleitungen) aufweisen und sie am Fahrzeugboden - unterhalb der Türschwelleroberkante - verlegt werden.

Bei Verwendung hydraulischer Handbremssysteme auf dem Fahrzeugtunnel dürfen sich deren Bremszylinder und dazugehörige Bremsleitungen oberhalb der Türschwelleroberkante befinden. Ebenso dürfen hinter den Vordersitzen Flüssigkeitsleitungen oberhalb der Türschwelleroberkante am Fahrzeugboden verlegt werden.

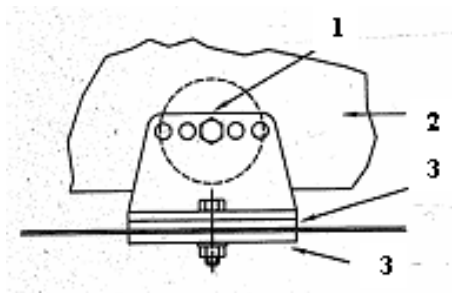
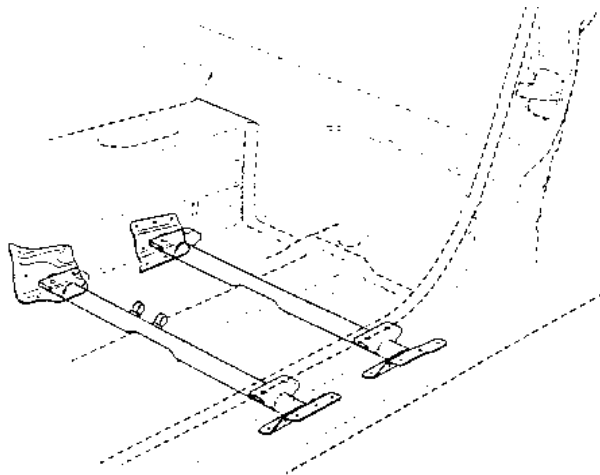
Kühlwasser-, Hydrauliköl- und Schmierölleitungen, die durch den Fahrgastraum verlaufen (ausgenommen Bremsleitungen), müssen vollständig durch eine zweite flüssigkeitsdichte Leitung bzw. Kanal ummantelt sein.

Des Weiteren ist die Unterbringung eines Öl-/Schmierstoffbehälters, wozu auch ein Ölkühler gehört, im Fahrgastraum nicht erlaubt.

16.11 Sitz und Sitzbefestigung

Ein FIA-homologierter bzw. ehemals FIA-homologierter Fahrersitz gemäß FIA-Normen 8855-1999, 8862-2009 oder 8855-2021 ist mit Ausnahme des Slalomsports vorgeschrieben. Das Alter ehemals FIA-homologierter Sitze darf max. 10 Jahre betragen.

Die Sitzbefestigung muss der Serie, dem Art. 253-16 im Anhang J zum ISG, der FIA-Sitzhomologation oder einer der nachstehenden Zeichnungen entsprechen.



- 1 - Verstärkung
- 2 - Sitzschale
- 3 - Gegenplatte

Das verwendete Rohrmaterial muss aus Stahl bestehen und mit einem Durchmesser von mind. \varnothing 38 mm x 2,5 mm bzw. \varnothing 40 mm x 2 mm oder mit einem Vierkantquerschnitt von mind. 35 mm x 35 mm x 2 mm ausgeführt sein oder, falls gegeben, der Homologation entsprechen.

Darüber hinaus sind adäquate, von den vorstehenden Möglichkeiten abweichende Sitzbefestigungen zulässig, falls diese konkret oder in Zusammenhang mit einem Sitzeintrag in den Fahrzeugpapieren oder von einem DMSB-Sachverständigen abgenommen bzw. im Wagenpass eingetragen wurden. Die serienmäßige Sitzbefestigung darf hierzu entfernt werden.

16.12 Haubenhalter/ Haubenbefestigung

Bei Bergrennen müssen die Motorhaube und Kofferraumhaube jeweils mit mindestens 4 Befestigungen versehen sein. Im Regelfall kommen die beiden serienmäßigen Scharniere plus zwei Haubenhalter zur Anwendung. Nur bei Bergrennen muss die Motorhaube von außen ohne Zuhilfenahme von Werkzeug oder sonstigen Gegenständen geöffnet werden können. Im Slalomsport sind alternativ zu vorstehender Regelung für beide Hauben die beiden Scharniere und die serienmäßige Verriegelung ausreichend.