

Art. 253 - 2025

Sicherheitsausrüstung Gruppen N, A (sowie Nachträge) und R-GT) *

* - s.a. „Allgemeine Bestimmungen, Definitionen und Klarstellungen zu technischen Reglements“ im blauen Teil
Stand: 16.01.2025 – Änderungen sind *kursiv* abgedruckt

1.

Ein Fahrzeug, dessen Konstruktion eine ernste Gefahr darzustellen scheint, kann von den Sportkommissaren der Veranstaltung ausgeschlossen werden.

2.

Ist eine Vorrichtung freigestellt, so muss sie, wenn sie montiert ist, den Bestimmungen entsprechend angebracht sein.

Kameras bei Rallyes:

Wenn der Bewerber beabsichtigt, Kameras an Bord zu verwenden, muss deren Installation die folgenden Anforderungen erfüllen:

- Die Kameras dürfen nicht über die Oberfläche der Karosserie hinausragen.
- Im Cockpit sind Kameras (einschließlich ihrer Halterungen) zwischen der vertikalen Querebene durch den hintersten Punkt des Armaturenbretts und der vertikalen Querebene des hintersten Punkts des Fahrer- / Beifahrersitzes verboten.
- Die Montage darf nur durch Schrauben, Metallschraubklemme, Schnellspanner oder Metallösen erfolgen. (Verboten sind: Kleben, doppelseitiges Klebeband, Klebstoff, Saugvorrichtungen usw.).
- Die Halterungen müssen einer Verzögerung von mindestens 25 g standhalten.
- Die Kameras müssen bereits bei der Technischen Abnahme installiert sein.
- Die Kamera darf die Sicht, den Ausstieg oder die Befreiung der Insassen im Notfall nicht beeinträchtigen.

3. LEITUNGEN UND PUMPEN

3.1 Schutz

Kraftstoff-, Öl- und Bremsleitungen müssen außerhalb des Fahrzeugs gegen jegliches Risiko der Beschädigung (Steinschlag, Korrosion, mechanischer Bruch usw.) und innerhalb des Fahrzeuges gegen jegliche Brandgefahr und Beschädigung geschützt werden.

Anwendung

Optional für die Gruppe N, falls die Serienausführung beibehalten wurde.

Vorgeschrieben für alle Gruppen, falls der serienmäßige Einbau nicht beibehalten wird oder falls Schutzabdeckungen von Leitungen, welche durch den Fahrzeug-Innenraum geführt werden, entfernt wurden. Bei Kraftstoffleitungen müssen die Metallteile, die von der Fahrzeugkarosserie durch nichtleitende Teile isoliert sind, elektrisch mit ihnen verbunden sein.

3.2 Spezifikationen und Installation

Vorgeschriebene Anwendung, falls der serienmäßige Einbau nicht beibehalten wird.

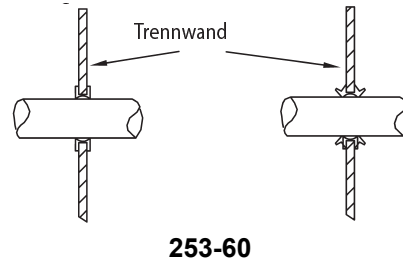
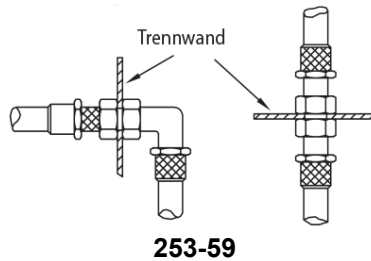
Kühlwasser- und Schmierölleitungen müssen außerhalb des Fahrgastraumes verlaufen.

Der Einbau von Kraftstoff-, Schmieröl-Leitungen sowie druckbeaufschlagten Hydraulik-Leitungen muss gemäß den nachstehend aufgeführten Spezifikationen erfolgen:

- Wenn diese Leitungen flexibel sind, müssen sie Gewinde-, Quetsch-, oder selbstdichtende Verbindungen sowie außen eine abriebfeste und feuerbeständige (flammenhemmende) Umhüllung aufweisen.
- Die Leitungen müssen folgendem Mindest-Berstdruck bei einer Mindest-Betriebstemperatur widerstehen können:

- Kraftstoffleitungen (ausgenommen die Verbindungen zu den Einspritzdüsen und für den Kühler im Tank-Rücklauf): 70 bar (1000 psi) bei 135°C (250°F)
 - Schmierölleitungen: 70 bar (1000 psi) bei 232°C (450°F)
 - Druckbeaufschlagte Hydraulik-Leitungen: 280 bar (4000 psi) bei 232°C (450°F)
- Falls der Betriebsdruck des Hydrauliksystems höher als 140 bar (2000 psi) ist, muss der Berstdruck mindestens doppelt so hoch wie der Betriebsdruck sein.

Die Kraftstoff- und Hydraulikleitungen können durch den Innenraum verlaufen, dürfen jedoch, mit Ausnahme des Brems- und Kupplungsflüssigkeits-Kreises, keine Verbindungen oder Anschlüsse aufweisen, außer an den vorderen und hinteren Wänden gemäß den Zeichnungen 253-59 und 253-60.



3.3 Automatische Kraftstoffabschaltung

Empfohlen für alle Gruppen

In allen Kraftstoffleitungen, die zum Motor führen, sind in unmittelbarer Nähe des Kraftstoffbehälters automatisch wirkende Absperrventile einzubauen. Diese müssen sofort alle unter Druck stehenden Kraftstoffleitungen automatisch verschließen, wenn eine unter Druck stehende Kraftstoffleitung bricht oder undicht wird.

Vorschrift für alle Gruppen

Alle Kraftstoffpumpen dürfen, außer beim Startvorgang, nur bei laufendem Motor in Tätigkeit sein.

3.4 Tankentlüftung

Die Entlüftungsleitung des Tanks muss bis zu den nachfolgend beschriebenen Ventilen die gleiche Spezifikation wie die Kraftstoffleitungen (Art. 3.2) erfüllen und ein System aufweisen, welches den folgenden Bedingungen entspricht:

- durch Schwerkraft wirkendes Überschlagventil
- Schwimmerkammer-Entlüftungsventil
- Entlüftungsventil mit einem maximalen Überdruck von 200 mbar, welches bei geschlossenem Schwimmerkammerventil arbeitet

Wenn der Innendurchmesser des Tank-Entlüftungsrohrs größer als 20 mm ist, muss ein von der FIA homologiertes Rückschlagventil gemäß Artikel 235-14.2 eingebaut sein.

4. BREMS- UND LENKUNGS-SICHERHEITSSYSTEME

Bremssystem

Doppeltes Bremskreissystem betätigt durch ein Pedal: Die Betätigung des Bremspedals muss normalerweise auf alle Räder wirken. Im Falle eines Lecks an irgendeiner Stelle des Bremssystems oder irgendeines Defekts in der Bremskraftübertragung muss die Bremskraft auf mindestens 2 Rädern wirken.

Anwendung:

Wenn das System in der Serienproduktion eingebaut ist, ist keine Änderung erforderlich.

Lenkung

Das Verriegelungssystem der Diebstahlsicherung darf funktionsunfähig gemacht werden.

Das Verstellsystem der Lenksäule muss blockiert sein und darf ausschließlich mit Hilfe von Werkzeug verstellbar sein.

5. ZUSÄTZLICHE BEFESTIGUNGSVORRICHTUNGEN

Mindestens zwei zusätzliche Haubenhalter müssen für jede Motorhaube und Heckhaube vorgesehen sein. Die Originalverschlüsse müssen unwirksam gemacht oder entfernt werden.

Anwendung:

Empfohlen für Gruppe N, vorgeschrieben für die anderen Gruppen.

Große Gegenstände, welche im Fahrzeug mitgeführt werden (solche wie Ersatzrad, Ersatzwerkzeug, usw.) müssen ausreichend befestigt sein.

6. SICHERHEITSGURTE

6.1 Sicherheitsgurte

6.1.1 Gurte in Übereinstimmung mit FIA-Standard 8853-2016

Vorgeschrieben

6.1.2

Darüber hinaus müssen die Gurte, die bei Rundstreckenrennen verwendet werden, mit einem Drehverschluss ausgerüstet sein.

Bei Rallyes müssen zu jeder Zeit zwei Gurtmesser an Bord mitgeführt werden.

Diese müssen für Fahrer und Beifahrer leicht erreichbar sein, wenn sie angeschnallt in ihrem Sitz sitzen. Andererseits werden für Wettbewerbe, die Abschnitte auf öffentlichen Straßen beinhalten, Gurte mit Druckverschluss empfohlen.

6.2 Einbau

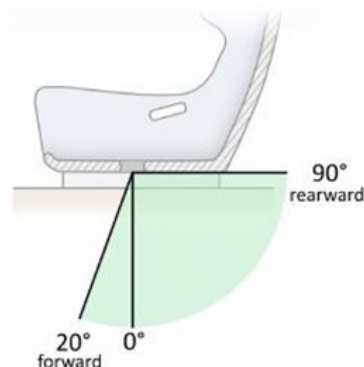
Es ist verboten die Sicherheitsgurte am Sitz oder an den Sitzbefestigungen anzubringen.

Es muss darauf geachtet werden, dass die Gurte durch Reiben an scharfen Kanten nicht beschädigt werden können.

6.2.1 Schrittgurte

Sie müssen durch die dafür vorgesehenen Schrittgurtschlitze des Sitzes geführt werden.

Empfohlene Montagewinkel sind in der Zeichnung 253-61-a angegeben.



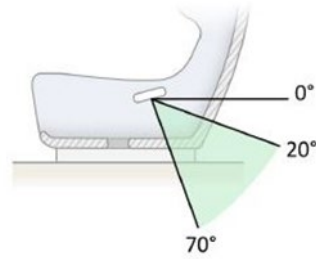
253-61-a

6.2.2 Beckengurte

Sie dürfen nicht seitlich entlang der Sitze geführt werden, sondern durch den Sitz hindurch, damit eine größtmögliche Fläche des Beckenbereichs abgedeckt und gehalten wird.

Sie müssen fest in der Grube zwischen dem Beckenkamm und dem Oberschenkel sitzen und sie dürfen auf keinen Fall über dem Bauchbereich getragen werden.

Die empfohlenen Einbauwinkel werden durch den grünen Bereich in der Zeichnung 253-61-b dargestellt.



253-61-b

6.2.3 Schultergurte

Sie müssen gemäß Zeichnungen 253-61-c und 253-61-d eingebaut werden.

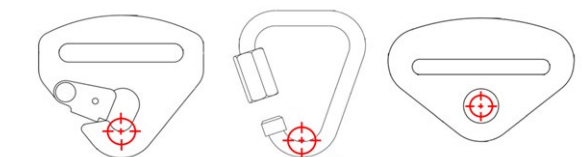
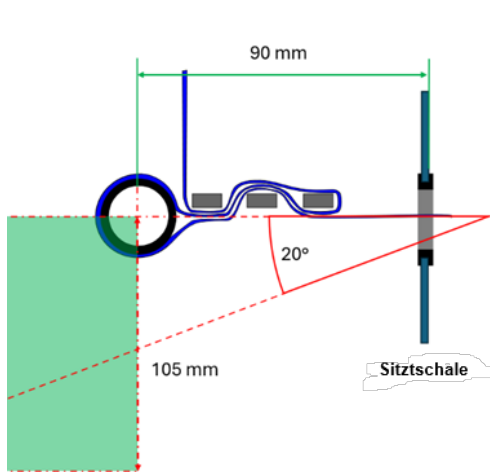
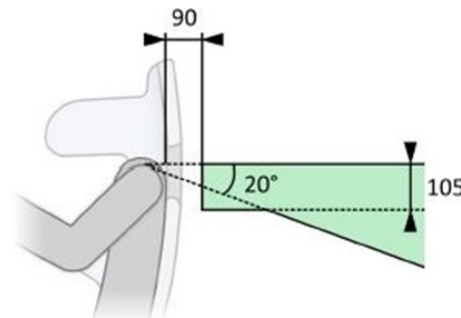
Zeichnung 253-61-c

Der Anlenkpunkt der Befestigung des Gurtes muss sich in dem grünen Bereich befinden.

Der Abstand von 90 mm ist *waagrecht* von der Innenseite der Rückenlehne *der Sitzschale* bis zum Anlenkpunkt zu messen.

Wird der Gurt um eine Querstrebe geschleift, so gilt als Drehpunkt die Mitte des Rohrquerschnitts.

Der Schulterwinkel zur Horizontalen wird gemessen, indem man die Oberseite der Schulter des Fahrers (Beifahrers) oder die Oberseite der Gurtauflagefläche der vorderen Kopfhaltvorrichtung (FHR) als Bezug nimmt.



Beispiele von Anlenkpunkten der
 Gurtbefestigung

253-61-c

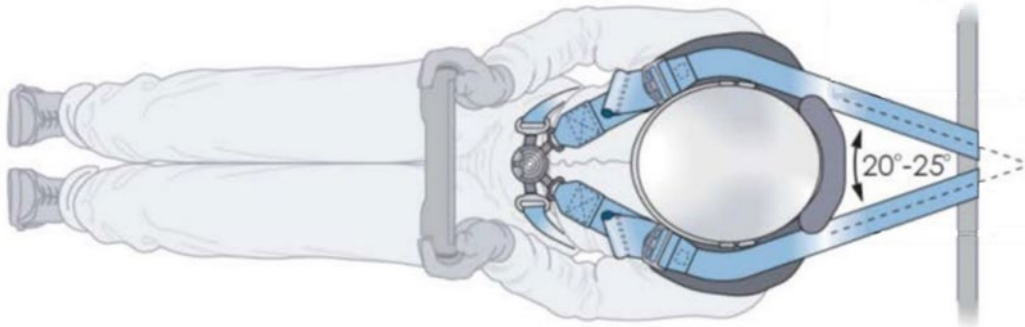
Zeichnung 253-61-d

Die Befestigungspunkte der Schultergurte müssen symmetrisch sein, bezogen auf die vertikale Ebene und die Längsebene, die durch die Mittellinie des Sitzes verläuft.

Von oben gesehen darf der Winkel zwischen den Gurten nicht außerhalb eines Bereichs von 10 - 25° liegen und es wird empfohlen, dass dieser etwa 20 - 25° beträgt.

Die Gurte dürfen sich berühren oder, bei Bedarf, sogar kreuzen.

Es ist wichtig, ein seitliches Verrutschen der Befestigung der Schultergurte zu verhindern.



253-61-d

6.2.4 Befestigungspunkte

6.2.4.1

Sicherheitsgurte können an den Befestigungspunkten des Serienfahrzeugs angebracht werden.

Falls die Schulter- und/oder Schrittgurte nicht an den Serienbefestigungspunkten angebracht werden können, müssen neue Befestigungspunkte an der Karosserie oder dem Fahrgestell angebracht werden.

Durch den ASN homologierte Befestigungspunkte am Fahrgestell/Monocoque:

Sie dürfen verwendet werden.

Ihr Design ist freigestellt.

Das Homologationszertifikat muss bestätigen, dass die Festigkeit den Bestimmungen des Art. 253-6.2.4.3 entspricht, und es muss angegeben sein, für welchen FIA-Standard die Sicherheitsgurte homologiert worden sind.

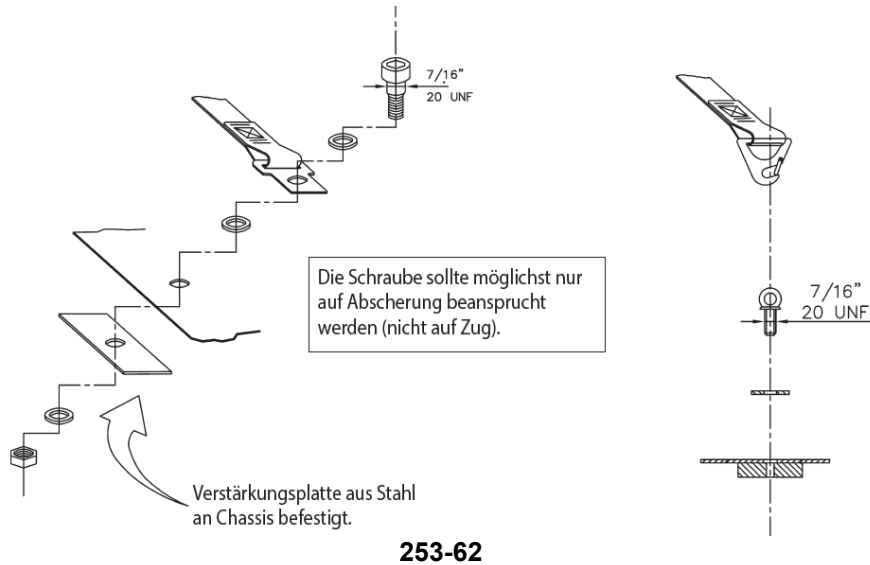
Dies muss durch statische Belastungstests oder arithmetische Nachweise nachgewiesen werden (durchgeführt von einem vom ASN zugelassenen oder einem in den Technischen Listen der FIA Nr. 4 bzw. Nr. 35 aufgeführten Unternehmen).

Unter den genannten Lastfällen muss das Spannungsniveau der Werkstoffe von Fahrzeugkomponenten unter Last unterhalb ihrer jeweiligen Zugfestigkeit bleiben.

Darüber hinaus sollte es nach dem Entlasten zu keinem strukturellen Versagen eines Teils kommen.

6.2.4.2 Befestigungen am Fahrgestell / Monocoque

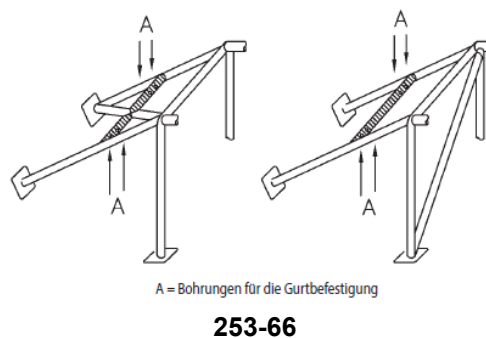
1) Allgemeines Befestigungssystem: Zeichnung 253-62



2) Befestigung der Schultergurte: Zeichnung 253-63



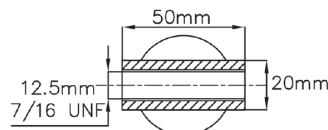
Die Schultergurte dürfen auch durch eine Schlaufenbefestigung am Überrollkäfig oder einer *Querstrebe* befestigt sein; ebenso dürfen die Schultergurte an den oberen Befestigungspunkten der hinteren Gurte oder an der, zwischen den hinteren Abstützungen des Überrollkäfigs verschweißten, Querstrebe (siehe Zeichnung 253-66)



In diesem Fall ist die Verwendung einer Querstrebe unter folgenden Bedingungen erlaubt:

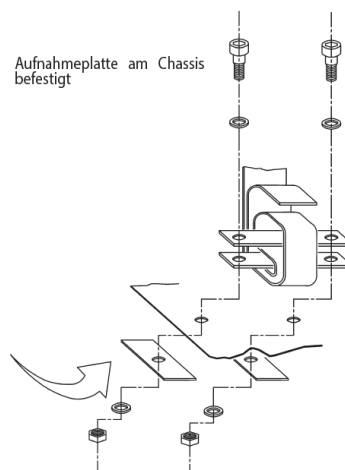
- Die Querstrebe muss aus einem Rohr mit den Mindestabmessungen 38 x 2,5 mm oder 40 x 2 mm aus nahtlos kaltgezogenen Kohlenstoffstahl mit einer Mindestzugfestigkeit von 350 N/mm² bestehen
- Die Höhe dieser Querstrebe muss so bemessen sein, dass der Einbau der Schultergurte den Anforderungen des Artikels 253-6.2.3 entspricht
- Die Gurte können mittels Schlaufen oder Schrauben befestigt sein, jedoch muss bei einer Verschraubung für jeden Befestigungspunkt ein Einsatz (Hülse) verschweißt werden (siehe Zeichnung 253-67 für die Maße)

Diese Einsätze (Hülsen) müssen sich in der Querstrebe befinden und die Gurte an dieser mittels M12-Schrauben der Festigkeitsklasse 8.8 (min. ISO-Standard) bzw. mit Schrauben der Spezifikation 7/16 UNF befestigt sein.



253-67

3) Befestigung der Schrittgurte: Zeichnung 253-64



253-64

6.2.4.3 Widerstand der Befestigungspunkte

Jeder neue Befestigungspunkt an der Karosserie (Fahrgestell) muss durch eine Stahlplatte mit einer Mindestfläche von 40 cm² und einer Stärke von mindestens 3 mm, welche einer Kraft von 15 kN widersteht, verstärkt werden.

6.3 Verwendung

Ein Sicherheitsgurt muss ohne Änderungen oder Ausbau von Teilen in seiner Homologationskonfiguration und in Übereinstimmung mit den Anweisungen des Herstellers verwendet werden.

Die Wirksamkeit und Lebensdauer von Sicherheitsgurten hängt unmittelbar mit der Art und Weise zusammen, wie sie eingebaut, benutzt und instandgehalten werden.

Elastische Vorrichtungen, die an den Schultergurten befestigt sind, sind verboten.

Die Gurte müssen nach jeder schweren Kollision sowie immer dann ausgetauscht werden, wenn das Gurtband durchtrennt oder durch Chemikalien oder Sonnenlicht ausgefranst oder beeinträchtigt ist.

Sie müssen außerdem ersetzt werden, wenn Metallteile oder Schnallen verbogen, verformt oder gerostet sind.

Jeder Gurt, der nicht mehr einwandfrei funktioniert, muss ersetzt werden.

7. FEUERLÖSCHER – FEUERLÖSCHSYSTEME

Die Verwendung der Löschmittel BCF und NAF ist verboten.

7.1 Anwendung

7.1.1 Bei Rallyes

Die Artikel 7.2 und 7.3 kommen zur Anwendung.

Feuerlöschsysteme und manuelle Feuerlöscher (Handfeuerlöscher) in Übereinstimmung mit FIA Standard 8865-2015 (Technische Liste Nr. 52) sind empfohlen.

Für die folgenden Fahrzeuge sind Feuerlöschsysteme in Übereinstimmung mit FIA-Standard 8865-2015 (Technische Liste Nr. 52) vorgeschrieben:

- World Rally Cars mit Homologation ab dem 01.01.2017 in Übereinstimmung mit Homologationserweiterung 400/01 WRC sowie mit Artikel 255A des Anhang J 2021
- World Rally Cars mit Homologation ab dem 01.01.2015 in Übereinstimmung mit Homologationserweiterung 300/01 WRC und mit Artikel 255A des Anhang J 2016
- World Rally Cars mit Homologation ab dem 01.01.2014 in Übereinstimmung mit Homologationserweiterung 200/01 WRC sowie mit Artikel 255A des Anhang J 2016
- World Rally Cars mit Homologation vor dem 31.12.2013 in Übereinstimmung mit Homologationserweiterung 100/01 KSR sowie mit ihrer WR Erweiterung und mit Artikel 255A des Anhang J 2013
-
- Super 2000 (Rallyes) Fahrzeuge in Übereinstimmung mit Art. 255A des Anhang J 2013
- Fahrzeuge der Gruppe Rally 2 in Übereinstimmung mit Artikel 261 des Anhang J
- Fahrzeuge der Gruppe R-GT mit Homologation ab dem 01.01.2020 in Übereinstimmung mit Artikel 256 des Anhang J
- Fahrzeuge der Gruppe R-GT in Übereinstimmung mit Art. 256 des Anhang J 2019
- Fahrzeuge der Gruppen Rally 5, Rally 4 und Rally 3 in Übereinstimmung mit Artikel 260 des Anhang J
- Fahrzeuge der Gruppe R3 / R3T mit Homologation vor dem 31.12.2019 in Übereinstimmung mit Art. 260 / 260D des Anhang J 2019
- Fahrzeuge der Gruppe R1 und R2 mit einer Homologation vor dem 31.12.2018 in Übereinstimmung mit Art. 260 des Anhang J

7.1.2 Bei Rundstreckenrennen, Slalom und Bergrennen

Die Artikel 7.2 oder 7.3 kommen zur Anwendung.

Feuerlöschsysteme und manuelle Feuerlöscher (Handfeuerlöscher) in Übereinstimmung mit FIA Standard 8865-2015 (Technische Liste Nr. 52) sind empfohlen.

7.2 Eingebaute Systeme

7.2.1

Alle Fahrzeuge müssen mit einem Feuerlöschsystem in Übereinstimmung mit dem FIA Standard für fest angeschlossene Feuerlöschsysteme in Wettbewerbsfahrzeugen (1999) oder mit dem FIA Standard 8865-2015 (siehe Art. 7.1) ausgerüstet sein.

Das System muss den Herstelleranweisungen und den Technischen Listen Nr. 16 oder 52 entsprechend verwendet werden.

In Rallyes muss die Menge des Löschmittels bei Systemen der Technischen Liste Nr. 16 mindestens 3 kg betragen.

7.2.2

Alle Löschbehälter müssen angemessen geschützt und innerhalb des Fahrgastraumes angebracht sein. Der Löschbehälter darf auch im Kofferraum angebracht sein – unter der Voraussetzung, dass der Abstand zur Karosserieaußenkante in allen horizontalen Richtungen mindestens 300 mm beträgt.

Er muss mit mindestens zwei verschraubten Metallbändern gesichert sein und das Befestigungssystem muss einer Verzögerung von 25 g widerstehen können.

Anti-Torpedo-Halterungen sind vorgeschrieben.

Das Material des Befestigungssystems muss innerhalb eines Temperaturbereichs von -15°C bis +80°C verwendbar sein.

Das gesamte Löschesystem, inklusive die Befestigung der Leitungen und Düsen, muss gegen Feuer widerstandsfähig sein. Kunststoffrohre sind verboten und Metallrohre sind vorgeschrieben (es sei denn es wurde abweichend festgelegt).

7.2.3

Der Fahrer (und falls vorhanden der Beifahrer) muss in der Lage sein, das Löschesystem manuell auszulösen, während er sich in normaler Sitzposition mit angelegten Sicherheitsgurten befindet und das Lenkrad ebenfalls in seiner normalen Position ist.

Das elektrische Aktivierungssystem (Elektronikbox) ist an einer Stelle anzubringen, an der die Statusleuchten für einen Wettbewerbsoffiziellen sichtbar sind, ohne dass Fahrzeugteile demontiert werden müssen, wenn der/die Insasse(n) normal sitzt/sitzen. Es ist nicht erlaubt, die Elektronikbox unter dem Sitz zu installieren.

Darüber hinaus muss eine Vorrichtung, um das Löschesystem von außen auszulösen, mit dem Stromkreisunterbrecher kombiniert sein oder sich nahe bei diesem befinden.

Es muss mit dem Buchstaben „E“ in rot innerhalb eines weißen Kreises von mindestens 10 cm Durchmesser und mit einem roten Rand gekennzeichnet sein.

Für Rallye1 und WRC-Fahrzeuge muss bei Betätigung des inneren oder äußeren Feuerlöschesystem-Auslösers der Motor und die Batteriespannung abgeschaltet werden.

7.2.4

Das System muss in allen Positionen funktionieren.

7.2.5

Die Düsen des Feuerlöschesystems müssen für das Löschmittel geeignet und so installiert sein, dass sie nicht direkt auf die Köpfe der Insassen gerichtet sind.

DMSB-Bemerkung:

Analog der Handfeuerlöscher müssen auch Löschesysteme alle zwei Jahre überprüft werden.

7.3 Manuelle Feuerlöscher (Handfeuerlöscher)

7.3.1

Alle Fahrzeuge müssen mit einem oder zwei Löschbehältern in Übereinstimmung mit den nachfolgenden Artikeln 7.3.2 bis 7.3.5 oder in Übereinstimmung mit FIA Standard 8865-2015 (die nachfolgenden Artikel 7.3.2 bis 7.3.5 finden im letztgenannten Fall keine Anwendung) ausgestattet sein.

FIA-Meisterschaften ab dem 01.01.2024 / Rallye-Fahrzeuge:

Alle Fahrzeuge müssen mit zwei Feuerlöschern in Übereinstimmung mit den nachfolgenden Artikeln 7.3.2 bis 7.3.5 oder gemäß FIA-Norm 8865-2015 (Artikel 7.3.2-7.3.5 gelten nicht) ausgestattet sein.

Zulässige Löschmittel für Rallye-1-Fahrzeuge: siehe Artikel 253-18.23.

Einbau des zweiten Handfeuerlöschers: gemäß nachfolgendem Artikel 7.3.6. Er kann im Cockpit oder im Kofferraum installiert werden.

Ab dem 01.01.2024 muss mindestens einer der beiden vorgeschriebenen Handfeuerlöscher hochspannungskompatibel sein (siehe Artikel 253-18.23).

Ab dem 01.01.2026 müssen beide Handfeuerlöscher hochspannungskompatibel sein (siehe Artikel 253-18.23).

7.3.2 Erlaubte Feuerlöschmittel

AFFF, 4F Universal, FX G-TEC, Viro 3, Pulver oder jedes andere von der FIA homologierte Löschmittel.

7.3.3 Mindestmenge der Feuerlöschmittel

AFFF:	2,4 Liter
4F Universal	2,4 Liter
FX G-TEC:	2,0 kg
Viro 3:	2,0 kg
Novec 1230:	2,0 kg
Pulver	2,0 kg

7.3.4

Alle Feuerlöschbehälter müssen, abhängig vom Inhalt, mit den nachfolgenden Drücken beaufschlagt sein:

AFFF:	gemäß Herstellerangaben
4F Universal	gemäß Herstellerangaben
FX G-TEC:	gemäß Herstellerangaben
Viro 3:	gemäß Herstellerangaben
Zero 360:	gemäß Herstellerangaben
Pulver:	min. 8 bar und max. 13,5 bar

Des Weiteren müssen im Fall von AFFF oder 4F Universal die Feuerlöscher mit einem System ausgestattet sein, welches erlaubt, den Druck des Inhaltes festzustellen.

7.3.5

Folgende Informationen müssen auf jeden Feuerlöscher sichtbar dargestellt sein:

- Fassungsvermögen
- Typ des Feuerlöschmittels
- Gewicht oder Volumen des Feuerlöschmittels
- Datum der Überprüfung des Feuerlöschers, dieses Datum darf nicht länger als 2 Jahre seit der letzten Befüllung oder der letzten Überprüfung zurückliegen oder entsprechend des Ablaufdatums.

DMSB-Hinweis:

s.a. Allgemeine Bestimmungen zur Löschbehälter-Kennzeichnung (blauer Teil)

7.3.6

Alle Feuerlöschbehälter müssen ausreichend geschützt sein. Sie sind so zu befestigen, dass sie einer Verzögerung von 25 g standhalten.

Des Weiteren sind nur Befestigungen mit Schnellverschlüssen aus Metall (mindestens zwei) mit Metallbändern erlaubt.

Anti- Torpedo- Halterungen sind vorgeschrieben.

7.3.7

Die Feuerlöscher müssen für den Fahrer und den Beifahrer leicht erreichbar sein.

8. ÜBERROLLKÄFIGE

Für Fahrzeuge, welche keine FIA-Homologation besitzen, wird das Homologationsdatum als das Datum verstanden, an welchem erstmalig ein Technischer Wagenpass ausgestellt wurde.

Die nachstehenden Artikel 8.1, 8.2 und 8.3 gelten nur für Überrollkäfige für Fahrzeuge, welche ab dem 01.01.2021 homologiert sind.

Für Überrollkäfige für Fahrzeuge, welche vor dem 01.01.2021 homologiert wurden, gilt der Artikel 253-8 des Anhang J 2020.

Für Überrollkäfige für Fahrzeuge, welche vor dem 01.01.2017 homologiert wurden, gilt der Artikel 253-8 des Anhang J 2016.

DMSB-Hinweis:

Die Artikel 253-8 der Anhänge J 2016 und 2020 sind auf der Webseite www.dmsb.de verfügbar.

8.1 Allgemeines

Der Einbau eines Überrollkäfigs ist vorgeschrieben.

Die im Fahrzeug befindlichen Insassen müssen sich immer innerhalb des durch den Sicherheitskäfig begrenzten Raums befinden.

Falls in den betreffenden technischen Bestimmungen nichts anderes festgelegt ist, gilt jeweils Folgendes:

- a) Von einem ASN gemäß den Homologationsbestimmungen für Überrollkäfige homologiert bzw. zertifiziert
Eine authentische Kopie eines von dem ASN genehmigtes Homologationsblatt oder Zertifikats mit den gleichen Nummern, vom ASN genehmigt und von einem qualifizierten Techniker des Käfigherstellers unterschrieben, muss den Technischen Kommissaren einer Veranstaltung vorgelegt werden.
Die Überrollvorrichtung muss individuell durch ein Typenschild in Übereinstimmung mit der Kennzeichnung, auf der vom ASN beglaubigten Zertifikatskopie gekennzeichnet werden.
Dieses Typenschild darf nicht verschoben und nicht provisorisch angebracht werden.
- b) Von der FIA gemäß den FIA-Homologationsbestimmungen für Überrollkäfige homologiert
Er muss einen Nachtrag des Homologationsblattes des von der FIA homologierten Fahrzeugs aufweisen oder darin beschrieben sein.
Die Käufer müssen vom Fahrzeughersteller ein dementsprechend nummeriertes Zertifikat erhalten.

Für die nachfolgenden Fahrzeuge muss der Käfig von der FIA homologiert sein:
VR5 (oder VRa2) Variant, Super 2000 Rally Kit Variant, World Rally Car Variant.

8.2 Definitionen

8.2.1 Überrollbügel

Einteiliger Rohrrahmen, der einen Bügel mit zwei Befestigungsfüßen bildet.

8.2.2 Hauptbügel

Nahezu senkrechter Querbügel, der quer durch das Fahrzeug direkt hinter den Vordersitzen verläuft.

8.2.3 Vorderer Bügel

Ähnlich wie der Hauptbügel, aber er folgt den äußeren Windschutzscheibenträgern sowie der oberen Kante der Windschutzscheibe.

8.2.4 Seitlicher Bügel

Nahezu längs und querliegender Bügel, der auf beiden Seiten des Cockpits angebracht ist, wobei der vordere Träger der Windschutzscheibensäule folgt und der hintere Träger sich fast senkrecht direkt hinter den Vordersitzen befindet.

8.2.5 Seitlicher Halbbügel

Identisch mit dem seitlichen Bügel, jedoch ohne den hinteren Träger.

8.2.6 Längsstrebe

Nahezu längs liegendes einteiliges Rohr, das die oberen Teile des vorderen Bügels und des Hauptbügels verbindet.

8.2.7 Querstrebe

Nahezu quer liegendes einteiliges Rohr, das die oberen Teile der seitlichen Halbbügel oder der seitlichen Bügel verbindet.

8.3 Anwendung

Jede Veränderung an einem homologierten oder zertifizierten Überrollkäfig ist verboten.

Als Veränderung wird jeder Eingriff an dem Käfig durch Bearbeitung, Schweißen mit einer nachfolgenden, dauerhaften Änderung des Materials oder des Überrollkäfigs angesehen.

Alle Reparaturen an einem durch Unfall beschädigten homologierten oder zertifizierten Überrollkäfig müssen durch den Hersteller der Überrollvorrichtung selbst oder mit dessen Genehmigung ausgeführt werden.

Das Verchromen ist für alle Teile des Überrollkäfigs verboten.

Die Rohre dürfen keine Flüssigkeiten oder andere Stoffe beinhalten.

Die Vorrichtung darf Fahrer und Beifahrer beim Ein- und Aussteigen nicht übermäßig behindern. Innerhalb des Fahrgastraumes ist die Durchführung folgender Elemente zwischen der seitlichen Karosserie und dem Überrollkäfig verboten:

- Elektrische Kabel
- Flüssigkeitsführende Leitungen (Ausnahme: Flüssigkeit für Windschutzscheibenreinigung)
- Leitungen für das Feuerlöschsystem.

Streben dürfen in den Fahrgastraum hineinragen, indem sie durch das Armaturenbrett und Verkleidungen geführt werden.

Demontierbare Streben, die ggf. bei homologierten Überrollkäfigen zum Einsatz kommen, dürfen nicht verschweißt sein, wenn sie einmal zusammengebaut sind.

Um einen wirksamen Einbau am Fahrgestell zu erzielen, können die inneren Original-Verkleidungsteile um den Überrollkäfig und seine Befestigung durch Freischneiden oder Eindrücken geändert werden.

Diese Änderung schließt jedoch nicht die Entfernung kompletter Teile der Polsterung oder Verkleidung ein.

Falls erforderlich, kann der Sicherungskasten versetzt werden, um den Überrollkäfig befestigen zu können.

In den Bereichen, in denen die Körper der Insassen in Kontakt mit dem Überrollkäfig kommen können, muss eine schwer entflammable Polsterung angebracht werden.

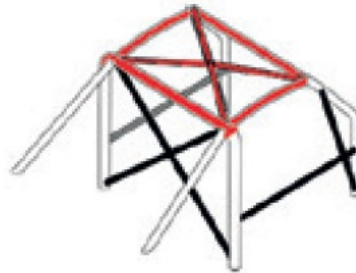
An allen, in Zeichnung 253-68 gekennzeichneten Rohren des Käfigs und an allen Dachverstärkungen müssen Polsterungen gemäß FIA-Standard 8857-2001 Typ A (siehe Technische Liste Nr. 23) angebracht werden.

Jede Polsterung muss so angebracht werden, dass sie sich in Bezug auf das Rohr nicht verschieben kann.

Anwendung:

Für alle Gruppen vorgeschrieben.

Bei Wettbewerben ohne Beifahrer sind die Polsterungen lediglich auf der Fahrerseite vorgeschrieben.



253-68

9. SICHT NACH HINTEN

Die Sicht nach hinten muss durch 2 Außenspiegel (einer auf der rechten und einer auf der linken Seite) gewährleistet sein. Diese Rückspiegel können wie in der Serie ausgeführt sein.

Jeder Rückspiegel muss eine Spiegelfläche von mindestens 90 cm² aufweisen.

Ein Innen-Rückspiegel ist optional.

Anwendung

Gruppen N, A, R (oder Rally 5/4/3/2), R-GT, Super 2000 Rallye und WRC.

Für die Fahrgastraumbelüftung ist im Gehäuse des Außenspiegels ein maximaler Ausschnitt von 25 cm² zulässig.

Die Tür darf an der Befestigung des Außenspiegels für einen äquivalenten Ausschnitt von max. 25 cm² modifiziert werden.

Anwendung

Nur für Rallye-Fahrzeuge der Gruppen N, A, R (oder Rally 5/4/3/2), R-GT, Super 2000 Rallye und WRC

10. ABSCHLEPPÖSE

Alle Fahrzeuge müssen bei allen Wettbewerben vorn und hinten mit einer Abschleppöse ausgerüstet sein. Diese dürfen nur benutzt werden, wenn das Fahrzeug frei bewegt werden kann. Sie müssen klar erkennbar und gelb, rot oder orange lackiert sein.

11. FENSTERSCHEIBEN / NETZE

11.1 Scheiben

Die Fensterscheiben müssen für den Straßenverkehr zugelassen sein, ihre Kennzeichnung gilt als Nachweis.

Für 4- oder 5-türige Fahrzeuge darf zwischen dem oberen Teil der Scheibe und dem oberen Teil der hinteren Türfensteröffnung ein Zwischenteil angebracht werden, unter der Voraussetzung, dass es keine andere Funktion hat als den Fahrgastraum zu belüften und nicht über den Umriss der äußeren Fläche des Fensters hervorsteht.

Die Windschutzscheibe muss aus Verbundglas sein.

An der äußeren Fläche der Windschutzscheibe dürfen eine oder mehrere transparente und nicht getönte Folien (maximale Gesamtdicke 400 µm) angebracht werden, es sei denn, die Bestimmungen für den Straßenverkehr des Landes (der Länder), durch die die Veranstaltung verläuft, verbietet das.

Für die Windschutzscheibe ist ein Sonnenstreifen erlaubt, vorausgesetzt den Insassen wird dadurch die Sicht auf Straßenschilder (Ampeln, Schilder, usw. ...) nicht eingeschränkt.

Die Verwendung von getöntem Glas oder Sicherheitsfolien ist für die Seitenscheiben und die Heckscheibe erlaubt. In diesem Fall muss es für eine 5 m vom Fahrzeug entfernte Person möglich sein, den Fahrer und den Fahrzeuginhalt zu sehen.

11.1.1 Nur in Rallyes

Die Benutzung von transparenter und farbloser Splitterschutzfolie (Maximaldicke: 100 µm) ist an den Seitenfenstern und am Glas-Schiebedach vorgeschrieben, es sei denn, sie bestehen aus Polycarbonat. Für die hinteren Seitenscheiben und das Glas-Schiebedach können anstelle von transparenten und farblosen Splitterschutzfolien versilberte oder getönte Folien verwendet werden (siehe nachstehende Bedingungen).

Die Verwendung versilberter oder getönter Folie ist an den hinteren Seitenscheiben, an der Heckscheibe sowie dem Glas-Schiebedach unter den nachfolgenden Voraussetzungen erlaubt:

- Versilberte oder getönte Folien, welche an den hinteren Seitenfenstern angebracht sind, müssen eine Öffnung vergleichbar zu einer Kreisfläche mit einem Durchmesser von 70 mm aufweisen, so dass der Fahrer sowie das Fahrzeuginnere von außen gesehen werden kann.
- Diese Genehmigung muss in der Veranstaltungsausschreibung aufgeführt sein.

11.2 Türfangnetze

Für Rundstrecken-Veranstaltungen ist die Verwendung von am Überrollkäfig befestigten Türfangnetzen vorgeschrieben. Diese Netze müssen folgende Spezifikationen erfüllen:

- Mindestbreite der Gurte: 19 mm
- Maschengröße: min. 25 x 25 mm und max. 60 x 60 mm
- Das Netz muss die Türöffnung bis zur Lenkradmitte abdecken.

DMSB-Anmerkung:

Vorstehende Vorschrift zum Türfangnetz gilt auch für Leistungsprüfungen auf der Rundstrecke. Zu beachten sind die gesonderten Bestimmungen im DMSB-Bereich (blauer Teil).

12. SICHERHEITSBEFESTIGUNGEN FÜR DIE WINDSCHUTZSCHEIBE

Die Anbringung solcher Befestigungen sind für alle Fahrzeuge freigestellt.

Anwendung
Gruppen N und A.

13. STROMKREISUNTERBRECHER

Der Stromkreisunterbrecher muss alle elektrischen Stromkreise unterbrechen (Batterie, Dreh- oder Gleichstromlichtmaschine, Scheinwerfer, Hupe, Zündung, elektrische Bedienungsvorrichtungen, usw.) und auch den Motor abstellen.

Für Dieselmotore ohne elektronisch gesteuerte Einspritzdüsen muss der Stromkreisunterbrecher mit einer Vorrichtung verbunden sein, welche den Einlass in den Motor unterbricht.

Er muss eine funkensichere Ausführung aufweisen sowie von innen und außen zugänglich sein.

Der äußere Auslöser muss bei geschlossenen Wagen unterhalb der Windschutzscheibenbefestigung angebracht sein.

Er ist durch einen roten Blitz in einem blauen Dreieck mit weißem Rand und mindestens 12 cm Kantenlänge zu kennzeichnen.

Das äußere Auslösesystem betrifft nur geschlossene Fahrzeuge.

Anwendung

Vorgeschrieben für alle Fahrzeuge bei Geschwindigkeitswettbewerben auf Rundstrecken, bei Rallyes und bei Bergrennen. Die Anbringung ist bei anderen Veranstaltungen empfohlen.

14. VON DER FIA ANERKANNTE SICHERHEITS-KRAFTSTOFFBEHÄLTER

14.1 Spezifikationen FT3-1999, FT3.5-1999 oder FT5-1999

Es sind ausschließlich diese Spezifikationen durch die FIA genehmigt.

Die technischen Bestimmungen für diese Kraftstoffbehälter können bei der FIA angefordert werden.

14.1.1 Markierung und Gültigkeit der Sicherheitskraftstoffbehälter

Jeder Tank muss eine Kennzeichnung mit den folgenden Informationen aufweisen:

- Bezeichnung des FIA-Standards
- FIA-Homologationsnummer
- Name des Herstellers
- Seriennummer
- Datum des Ablaufs der Gültigkeit

Jeder Kraftstoffbehälter muss spätestens 5 Jahre nach Herstellungsdatum durch einen neuen ersetzt werden, es sei denn, der Hersteller nimmt eine erneute Überprüfung vor und stellt eine neue Bescheinigung aus, die eine Gültigkeitsdauer von höchstens 2 weiteren Jahren hat.

Eine flüssigkeitsdichte Abdeckung aus feuerfestem Material, leicht zugänglich und nur mit Werkzeug demontierbar muss in der umhüllenden Schutzwand von Kraftstoffbehältern vorhanden sein, um eine Sichtprüfung des Gültigkeitsdatum zu ermöglichen.

14.1.2 Anwendung dieser Bestimmungen

Gruppe N- und Gruppe A-Fahrzeuge

Sie müssen mit einem FT3-1999, FT3.5-1999 oder FT5-1999 Sicherheits-Kraftstoffbehälter ausgerüstet werden.

Die zum Einbau notwendigen Änderungen dürfen nicht über die in den Artikeln 254 und 255 des Anhang J 2019 erlaubten Änderungen hinausgehen.

Fahrzeuge anderer Gruppen

Siehe Technische Bestimmungen für die entsprechende Gruppe.

Für alle Fahrzeuge

Die Verwendung von Sicherheitsschaum in FT3-1999, FT3.5-1999- oder FT5-1999-Kraftstoffbehältern wird empfohlen.

DMSB-Anmerkung

Die aktuelle Liste der FIA-anerkannten Hersteller von FIA-homologierten Kraftstoffbehältern (Technische FIA-Liste, Nr. 1) kann auf der FIA-homepage (www.fia.com) eingesehen werden.

14.2 Kraftstoffbehälter mit Einfüllrohr

14.2.1 Anwendung für Gruppe A und N, R1, R2, R3, Rally5, Rally4 und Rally3

Alle Fahrzeuge, welche einen Kraftstoffbehälter mit Einfüllrohr aufweisen, bei denen das Einfüllrohr durch den Fahrgastraum verläuft, müssen mit einem FIA-homologierten Rückschlagventil (Technische Liste Nr. 18) ausgestattet sein.

Dieses Ventil muss sich als Ein- oder Zwei-Klappen-System im Einfüllrohr tankseitig befinden.

Das Einfüllrohr ist definiert als die Vorrichtung, welche die Kraftstoffeinfüllöffnung des Fahrzeugs mit dem Kraftstoffbehälter verbindet.

15. FEUERSCHUTZ

Zwischen dem Motor und den Sitzen der Insassen muss eine wirksame Schutzwand angebracht werden, um das direkte Eindringen von Flammen im Falle eines Feuers zu verhindern.

Sollte diese Wand von den hinteren Sitzen gebildet werden, so empfiehlt es sich, sie mit einem flammenfesten Überzug zu versehen.

16. SITZE, BEFESTIGUNG UND HALTERUNGEN

1. Sitze

Alle verwendeten Insassensitze müssen FIA-homologiert (Norm 8855-1999, 8855-2021 oder 8862-2009) sein und dürfen nicht modifiziert werden.

Sie müssen sich vor dem Hauptbügel (oder der hinteren Säule des seitlichen Bügels) des Überrollkäfigs befinden (siehe Art. 253-8).

Die Oberflächen oder Verkleidungsmaterialien von Bauteilen, die dem homologierten Sitz hinzugefügt werden, müssen feuerfest sein (z. B. Prüfung der Entflammbarkeit nach der ISO-Norm 3795 mit einer Verbrennungsgeschwindigkeit von höchstens 75 mm/min).

Sitze gemäß FIA-Norm 8855-1999

Die Sitze müssen in Übereinstimmung mit den Anweisungen des Sitzherstellers und mit der Technischen Liste Nr. 12 verwendet werden.

Die Benutzungsdauer ist auf 5 Jahre ab dem Herstellungsdatum begrenzt, welches auf dem vorgeschriebenen Label angegeben sein muss.

Eine Gültigkeitsverlängerung für 2 Jahre kann durch den Hersteller durchgeführt werden, jedoch muss diese Verlängerung durch ein zusätzliches Label gekennzeichnet sein.

Sollte zwischen dem jeweiligen Insassen und dem homologierten Sitz ein Kissen / Polster zur Verwendung kommen, so beträgt die maximale Dicke des Kissens / Polsters 50 mm.

Rallyefahrzeuge:

Fahrzeuge homologiert vor dem 01.01.2022	Fahrzeuge homologiert ab dem 01.01.2022
Die Verwendung ist ab dem 01.01.2027 verboten.	Die Verwendung ist verboten.

Sitze gemäß FIA-Norm 8855-2021 oder 8862-2009

Die Sitze müssen in Übereinstimmung mit den Anweisungen des Sitzherstellers und mit der Technischen Liste Nr. 91 (bzw.40) verwendet werden.

Die Benutzungsdauer ist auf 10 Jahre ab dem Herstellungsdatum begrenzt.

Die Verwendung der Befestigung, welche mit dem Sitz in Übereinstimmung mit der Technischen Liste Nr. 91(bzw. 40) homologiert wurde, ist vorgeschrieben.

Die Verwendung eines einzelnen, massiven Abstandshalters aus Stahl oder einer Aluminiumlegierung ist in jedem einzelnen Kontaktbereich zwischen den Befestigungspunkten und den Sitzkonsolen zulässig, sofern:

- die Dicke jedes Abstandshalters nicht mehr als 20 mm beträgt.

- jedes Distanzstück die Kontaktfläche zwischen den Sitzkonsolen und ihren jeweiligen Verankerungspunkten nicht verkleinert.

Das Stapeln von mehreren Abstandshaltern an einem einzigen Kontaktpunkt ist verboten.

Rallyefahrzeuge:

Fahrzeuge homologiert vor dem 01.01.2022	Fahrzeuge homologiert ab dem 01.01.2022
Die Verwendung ist ab dem 01.01.2027 vorgeschrieben. Sitze, die der FIA-Norm 8862-2009 entsprechen, dürfen mit den von den Fahrzeugherstellern homologierten Halterungen in der Sonderwunschvariante (VO) verwendet werden.	Die Verwendung ist vorgeschrieben.

1.1 Sitzposition (Sitze nach FIA-Standard 8855-2021 und 8862-2009)

Der Fahrer muss einen Sitz wählen, der gut passt / anliegt.

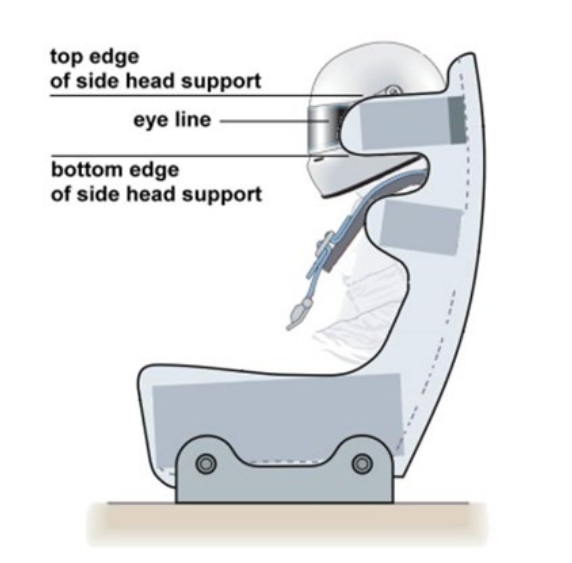
In der normalen Sitzposition während des Rennens muss der Sitz wie folgt bequem das Becken, die Schulter und den Kopf abstützen:

- die Augenlinie muss unter der Oberkante der Seitenkopfstütze und über der Unterkante der Seitenkopfstütze liegen;
- die Schulter muss zwischen die seitlichen Schulterstützen des Sitzes passen;
- das Becken muss durch die seitliche Beckenstütze ausreichend gestützt werden.

Der seitliche Abstand zwischen dem Helm und der seitlichen Kopfstütze (gemessen in 150 mm Entfernung von der Vorderseite der seitlichen Kopfstütze) darf nicht mehr als 50 mm betragen und kann mit Hilfe von zusätzlichem energieabsorbierendem Schaumstoff, der ordnungsgemäß am Sitz befestigt ist, angepasst werden.

Das Material der energieabsorbierenden Schaumstoffverlängerung muss das gleiche sein wie das in der Kopfstütze des jeweiligen Sitzes.

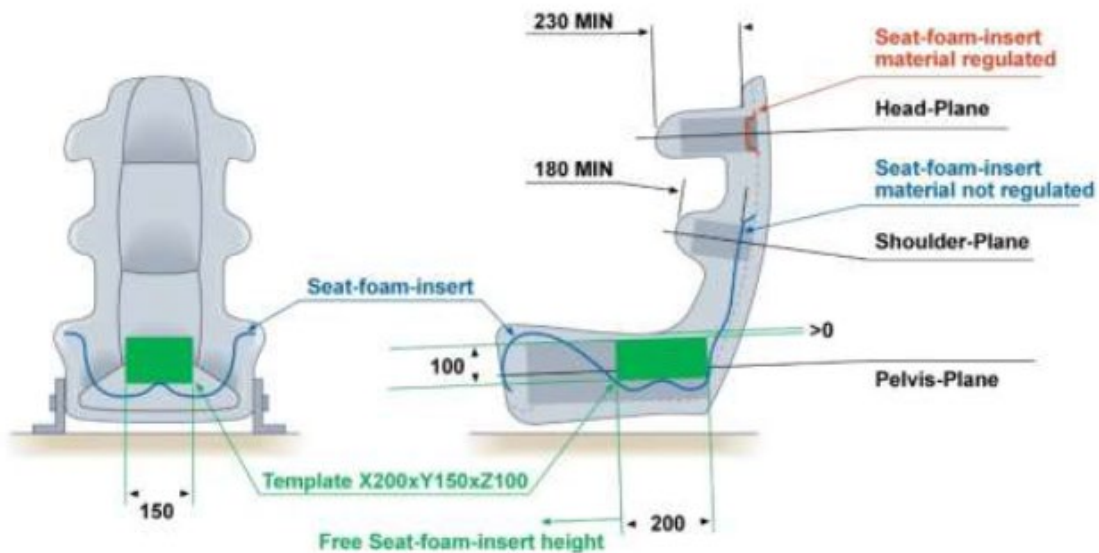
Zusätzlicher Schaumstoff darf innerhalb des 50-mm-Freiraums zum Helm angebracht werden, sofern er mit einer flammfesten Verkleidung versehen ist.



Wenn zwischen dem homologierten Sitz und dem Fahrer ein Schaumstoffeinsatz verwendet wird, muss die seitliche Unterstützung von Kopf, Schulter und Becken des Fahrers wie folgt gewährleistet sein:

- min. 230mm an der sitzseitigen Kopfstütze entlang der Kopfebene
- min. 180mm an der sitzseitigen Schulterstütze entlang der Schulterebene
- min. 100mm in der Höhe bei sitzseitiger Beckenauflage entlang der Beckenebene über eine Länge von min. 200mm

Diese Anforderung muss mit einer parallelen Rohrschablone mit dem Abmessungen X 200 x Y 150 x Z 100mm überprüft werden.



2. Befestigung der Sitzhalterungen

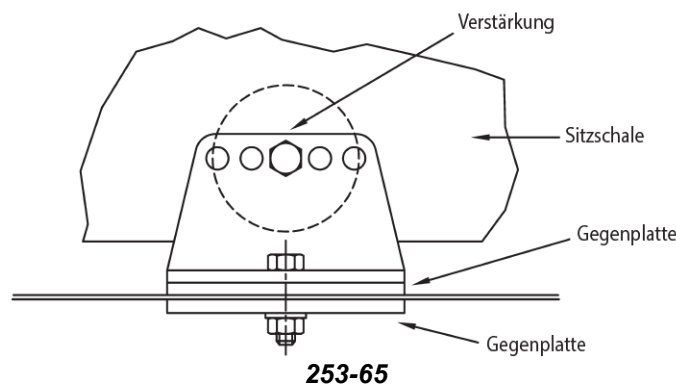
Wenn die ursprünglichen Sitzbefestigungen oder -halterungen ersetzt werden, müssen die neuen Teile entweder vom Sitzhersteller für diese Anwendung zugelassen sein oder den nachfolgenden Spezifikationen entsprechen:

Die Sitzhalterungen müssen an mindestens 4 Befestigungspunkten pro Sitz durch Schrauben mit einem Durchmesser von mindestens 8 mm und gemäß den Angaben in der geltenden Technischen Liste befestigt werden (vgl. „zu verwendende Halterungen“ oder „zu verwendende Klammern“).

Die Sitzhalterungen müssen nach einer der nachfolgenden Bestimmungen befestigt werden:

- An den Verankerungspunkten für die Sitzbefestigung wie im originalen Fahrzeug verwendet.
- Direkt an die Karosserie / das Fahrgestell gemäß Zeichnung 253-65.

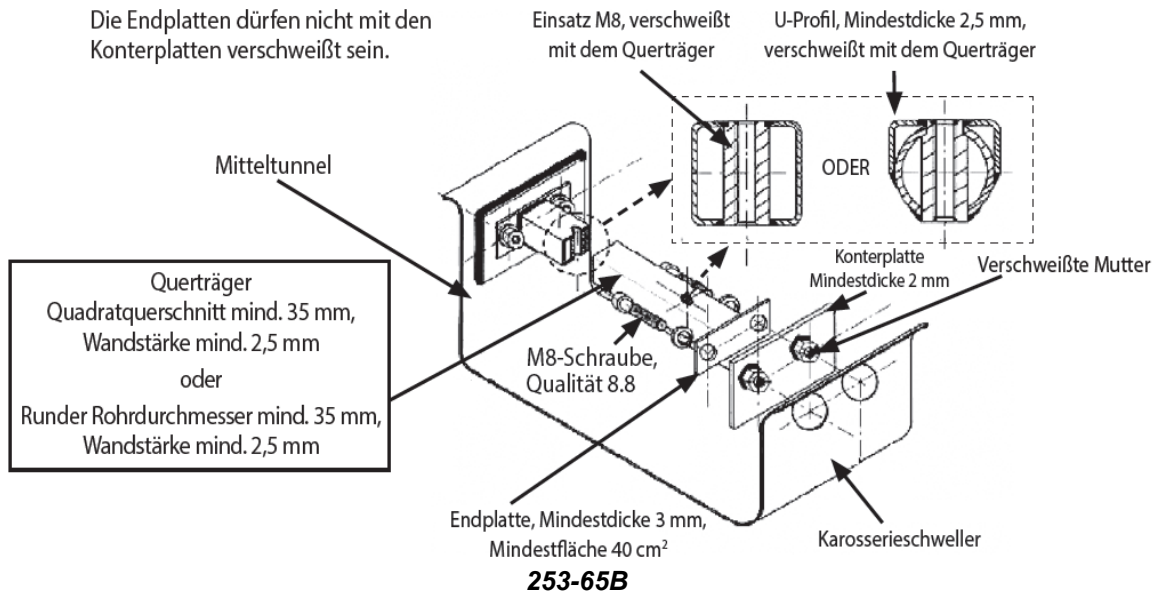
Die minimale Kontaktfläche zwischen Halterung, Karosserie / Fahrgestell und der Gegenplatte beträgt 40 cm² für jeden Befestigungspunkt.



- An den Verankerungspunkten für die Sitzbefestigung gemäß Zeichnung 253-65B.

Alle verwendeten Teile müssen aus Stahl sein, ausgenommen hiervon sind Gegenplatten, falls das Fahrgestell aus Leichtmetall gefertigt ist (siehe Art. 253-16.5).

Für Karosserie / Fahrgestell aus Stahl können die Schrauben durch ein Verschweißen der Endplatte mit der Gegenplatte ersetzt werden.



Einbau-Instruktionen zu Zeichnung 253-65B

1. Einbringen von Bohrungen (größer als der Außendurchmesser der Muttern) in den Fahrzeugschweller und im Mitteltunnel.
 2. Verschweißen der Muttern an den Verstärkungsblechen, danach Verschweißung dieser Bleche mit dem Fahrzeugschweller und dem Mitteltunnel.
 3. Verschweißen der 2 Gewindeinsätze in die Quer-Traverse, danach Verschweißung der Endplatten an beiden Enden der Quer-Traverse.
 4. Befestigung der Einheit mittels 4 Schrauben M8, Festigkeit 8.8 (ISO Standard) verschraubt mit den eingeschweißten Muttern.
- An den Verankerungspunkten für die Sitzbefestigung, wie vom Hersteller als Sonderwunschvariante (VO) homologiert (in diesem Fall dürfen die originalen Verankerungspunkte entfernt werden)

3. Schnelllösesysteme

Falls Schnelllösesysteme verwendet werden, müssen diese vertikalen und horizontalen Kräften von 18000 N widerstehen, die nicht gleichzeitig angewendet werden.

Es dürfen nur solche Sitzlaufschienen zur Verstellung verwendet werden, die zusammen mit dem homologierten Fahrzeug oder dem Sitz geliefert wurden.

4. Befestigung der Sitzhalterungen am Sitz

Der Sitz muss 4 Befestigungspunkte, davon 2 vorne und 2 hinten am Sitz, an den Halterungen aufweisen, wobei Schrauben mit einem Minstdurchmesser von 8 mm und Verstärkungen, die in den Sitz integriert sind, verwendet werden müssen.

Jeder Befestigungspunkt muss einer Kraft von 15000 N, die in jede Richtung angewendet werden kann, widerstehen.

5. Abmessungen der Sitzhalterungen und Gegenplatten

Die Mindestmaterialdicke der Halterungen und Gegenplatten beträgt 3 mm für Stahl und 5 mm für Leichtmetall (sofern in Zeichnungen nicht anders aufgeführt).

Die Mindestlänge für jede Halterung beträgt 6 cm.

17. DRUCKKONTROLLVENTIL

Druckkontroll-Ventile an den Rädern sind verboten.

18. BESONDERE VORAUSSETZUNGEN FÜR ELEKTRISCH ANGETRIEBENE FAHRZEUGE

18.1 Allgemeine elektrische Sicherheit

- a) Es muss sichergestellt werden, dass kein einziger Schwachpunkt des elektrischen oder hybrid-elektrischen Systems einen Stromschlag verursachen kann, der für irgendeine Person lebensgefährlich ist und dass die verwendeten Teile unter keinen Umständen oder Bedingungen (Regen, usw.) eine Verletzung verursachen können, weder während des normalen Betriebs noch in unvorhergesehenen Fällen einer Fehlfunktion.
- b) Die zum Schutz von Personen oder Objekten verwendeten Teile müssen ihren Zweck zuverlässig über einen angemessenen Zeitraum hinweg erfüllen.
- c) In einem System der Spannungsstufe B (Anhang J - Artikel 251.3.1.10) darf sich kein freiliegendes leitfähiges Teil befinden.
- d) Schutz gegen direkten Kontakt muss durch eine oder beide der folgenden Maßnahmen gewährt werden (aus ISO/DIS 6469-3.2:2010)
 - Basisisolation der aktiven Teile (2.15);
 - Abdeckung / Gehäuse, um den Zugang zu aktiven Teilen zu verhindern.
 - Die Abdeckungen / Gehäuse können elektrisch leitend oder nichtleitend sein.
 -
- e) Falls die Spannung des Stromkreises der Spannungsstufe B (2.9) angehört, müssen Symbole mit der Warnung vor „Hochspannung“ (siehe Zeichnung 1) auf oder bei den Schutzabdeckungen aller elektrischer Teile, die unter Hochspannung laufen können, aufgeführt sein. Gemäß ISO 7010 muss der Hintergrund des Symbols gelb und die Umrandung sowie der Pfeil schwarz sein. Jede Seite des Dreiecks muss mindestens 12 cm lang sein, kann jedoch zur Anbringung auf kleinen Teilen geringer sein.



Zeichnung 1
Markierung von Teilen und Stromkreisen der Spannungsstufe B

- f) Alle Elektrofahrzeuge und Hybrid-Elektrofahrzeuge müssen in Bezug auf die Normen und Bedienung der elektrischen Einbauten mit den Bestimmungen der nationalen Behörden des Landes übereinstimmen, in welchem das Fahrzeug an Wettbewerben teilnimmt. Die elektrische Sicherheit für Elektrorennfahrzeuge und Hybrid-Elektrorennfahrzeuge müssen als Mindeststandard für die elektrische Sicherheit den höchsten Standard für straßenzugelassene Fahrzeuge verwenden.

18.2 Schutz von Kabel, Leitungen, Stecker, Schalter, elektrische Ausrüstung

- a) Elektrische Kabel und elektrische Ausrüstung müssen gegen jedes Risiko eines mechanischen Schadens (Steine, Korrosion, mechanischer Defekt, usw.) sowie gegen jedes Risiko eines Feuers und Stromschlags geschützt sein.
- b) Teile und Kabel der Spannungsstufe B müssen in Bezug auf Luftstrecke, Kriechstrecke (Anhang J - Artikel 251.3.1.13) und feste Isolierung dem entsprechenden Abschnitt des IEC 60664

entsprechen; oder der Spannungsfähigkeit gemäß Spannungswiderstandstest, wie in ISO/DIS 6469-3.2:2010 aufgeführt, widerstehen.

- c) Ein Stecker darf technisch nur in die richtige Anschlussdose in der Nähe von allen Anschlussdosen passen.

18.3 Schutz gegen Staub und Wasser

Alle Teile der elektrischen Ausrüstung müssen mit einem Schutz des IP-Codes (siehe z.B. ISO 20653), wie im entsprechenden Anhang J der Fahrzeugklasse aufgeführt, versehen sein. Es muss jedoch als Minimum der Schutz des Typs IP55 verwendet werden (vollständiger Schutz gegen Staub und Schutz gegen fließendes Wasser).

18.4 Wiederaufladbares Energiespeichersystem (RESS – Rechargeable Energy Storage System)

18.4.1 Ausführung und Einbau

- a) Jede in Art. 251 des Anhang J, Kategorie I oder Kategorie II, aufgeführte Gruppe, die eine elektronische Antriebseinheit verwendet, muss in dem entsprechenden Anhang J im Einzelnen das Höchstgewicht und / oder den höchsten Energiegehalt des RESS aufführen.
- b) Das RESS sollte sich innerhalb der Überlebenszelle des Fahrzeugs befinden. Falls sich das RESS nicht innerhalb der Überlebenszelle befindet, muss die Position und die Befestigung *von der FIA genehmigt sein*.
- c) Der Fahrzeughersteller muss nachweisen, auf welche Art auch immer, dass das im Fahrzeug eingebaute RESS so ausgeführt ist, dass selbst im Falle eines Crashes:
- die mechanische und elektrische Sicherheit des RESS sichergestellt ist und
 - weder das RESS noch die Befestigungsteile selbst oder die Befestigungspunkte sich lösen können
- d) *Alle erforderlichen Genehmigungsprüfungen (siehe Anhang 1) müssen von einem „von der FIA anerkannten Testinstitut für Crashtests und statische Prüfungen“ (Technische Liste Nr. 4) mit einem technischen Delegierten der FIA durchgeführt werden.*
Für jeden Tag der (physischen oder entfernten) Anwesenheit eines technischen Delegierten der FIA wird dem Hersteller eine Gebühr in Rechnung gestellt, die jährlich von der FIA festgelegt wird.
Nach Erhalt des Berichts des Technischen Delegierten bestätigt die FIA dem Hersteller schriftlich, dass das System erfolgreich getestet wurde.
Der Hersteller stellt alle ergänzenden Informationen und Dokumente zur Verfügung, die die FIA für die Erstellung der Genehmigung für notwendig erachtet.
Jede Änderung eines bereits von der FIA genehmigten Systems muss vom Fahrzeughersteller bei der Technikabteilung der FIA eingereicht werden. Diese behält sich das Recht vor, die Durchführung neuer Tests zu verlangen, um die Genehmigung für die Änderung zu erhalten.
- e) Das (Die) RESS-Gehäuse muss (müssen) so gestaltet sein, dass Kurzschlüsse der leitfähigen Teile im Falle einer Deformation eines RESS-Gehäuses oder -teils verhindert werden; weiterhin muss jedes Risiko des Eindringens von schädlichen Flüssigkeiten in den Fahrgastraum ausgeschlossen werden. Dieses Gehäuse muss das RESS vollständig umschließen, mit Ausnahme der Belüftungsöffnungen mit Verbindung nach außen; es muss weiterhin aus feuerfestem (M1; A2s1d1 euroclass), robustem und RESS-flüssigkeitsdichtem Material gefertigt sein.
- f) Jedes RESS-Gehäuse muss den Aufbau einer zündfähigen Gas-/Luft- oder Staub-/Luft-Konzentration innerhalb des oder der Gehäuse(s) verhindern. Ein Entlüftungssystem muss vorhanden sein, um die Gasmenge beim thermischen Durchgehen von 3 Zellen in 10s evakuieren zu können (Daten vom Zellen-Lieferanten). Die Entlüftung muss nach hinten an der Rückseite des Fahrzeugs erfolgen.
- g) Es muss möglich sein, das RESS vom Stromkreis durch mindestens zwei unabhängige Systeme zu isolieren (z.B. Relais, Zünder, Kontaktgeber, einem manuell betriebenen Schalter, usw.). Es muss mindestens ein manuelles sowie ein automatisches System (kontrolliert durch BMS, ECU, ...) vorhanden sein.
- h) Zur Verhinderung von Überstrom muss das RESS zwei unabhängige Systeme beinhalten.
- i) Alle erreichbaren leitfähigen Teile des RESS und der Verkabelung müssen doppelt isoliert sein.
- j) Auf jedem Gehäuse, das zum Stromkreis gehört, müssen die Warnsymbole „Hochspannung“ aufgeführt sein (siehe Artikel 18.1e).

- k) Die Kabelisierungen müssen einen Betriebstemperaturwert von mindestens -20 °C bis zu $+150\text{ °C}$ haben.

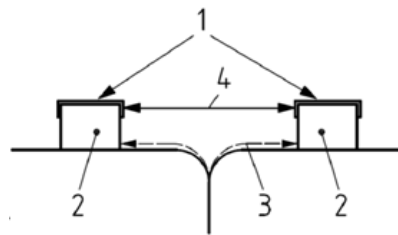
18.4.2 Luftstrecke und Kriechstrecke

Diese Unterbestimmung aus ISO 6469-1:2009 beschäftigt sich mit der zusätzlichen Kriechstrom-Gefahr zwischen den Anschlussklemmen eines RESS, einschließlich aller daran angebrachten leitfähigen Befestigungen und leitfähigen Teilen (Anhang J - Artikel 251.3.1.17), aufgrund der Gefahr des Auslaufens von Elektrolyt oder dielektrischem Medium unter normalen Betriebsbedingungen (siehe Zeichnung 2).

Diese Unterbestimmung findet keine Anwendung für eine maximale Betriebsspannung (Anhang J - Artikel 251.3.1.9) des Stromkreises (Anhang J - Artikel 251.3.1.14) von weniger als 60 V DC .

Falls es zu keiner Elektrolytundichtigkeit kommen kann, muss das RESS in Übereinstimmung mit IEC 60664-1 ausgeführt werden. Der Verschmutzungsgrad soll dem Anwendungsbereich angemessen sein. Falls es zu einer Elektrolytundichtigkeit kommen könnte, wird empfohlen, dass die Kriechstrecke wie folgt ist (siehe Zeichnung 2):

- a) Im Falle einer Kriechstrecke zwischen zwei RESS Verbindungsklemmen:
 $d > 0.25 U + 5$, wobei d die an dem geprüften RESS gemessene Kriechstrecke (in mm) ist und U die maximale Betriebsspannung (in V) zwischen den beiden RESS-Verbindungsklemmen ist.
- b) Im Falle einer Kriechstrecke zwischen aktiven Teilen (Anhang J – Artikel 251.3.1.16) und der Masseverbindung (Anhang J - Artikel 251.3.1.15):
 $d > 0.125 U + 5$, wobei d die Kriechstrecke (in mm) zwischen dem aktiven Teil und der elektrische Masseverbindung ist und U die maximale Betriebsspannung (in V) zwischen zwei RESS-Verbindungsklemmen ist. Die Luftstrecke (Anhang J - Artikel 251.3.1.12) zwischen leitfähigen Flächen muss mindestens $2,5\text{ mm}$ betragen.



Zeichnung 2

Kriechstrecke und Luftstrecke

1 leitfähige Fläche

2 Verbindungsklemme (RESS Pack oder RESS)

3 Kriechstrecke

4 Luftstrecke

18.4.3 Befestigung von Batterien und Ultra- (Super) Kondensatoren

Zellen und Kondensatoren müssen ordnungsgemäß befestigt werden, um einem Crashtest ohne wesentliche mechanische Verformung, die zu einem Zelldefekt führt, zu widerstehen.

18.4.4 Besondere Bestimmungen für Batterien

Batteriezellen müssen als Mindestanforderung gemäß UN-Norm für Verkehrswesen gegen Feuer und Giftigkeit zertifiziert sein.

18.4.4.1 Erklärung zur chemischen Eigenschaft von Zellen

Jede Art von Zellchemie ist erlaubt, vorausgesetzt die FIA erachtet die Zellchemie als sicher.

- a) Die grundsätzlichen Vorgaben zu den chemischen Eigenschaften und zur Sicherheit der Batterie müssen der FIA mit einer Vorlaufzeit von drei Monaten vor der ersten Veranstaltung, bei der sie verwendet werden soll, eingereicht werden, sofern die chemischen Eigenschaften nicht in der nachfolgenden Liste aufgeführt sind
- Blei-Säure
 - Zink-Brom
 - Nickel-Metallhydrid
 - Lithium (Lithium-Ionen und Lithium-Polymer)

- b) An der Batteriezelle selbst oder an einem homologierten Modul oder Pack sind keinerlei Änderungen erlaubt.
- c) Bei Blei-Säure-Batterien sind ausschließlich ventilgesteuerte Typen (Geltypen) zulässig
- d) Lithiumbatterien müssen mit einem Batteriemanagementsystem ausgestattet sein. Die besonderen Bestimmungen sind in Artikel 18.4.4.2 aufgeführt.
- e) Der Bewerber muss Dokumente des Herstellers zu den Zellen und Packs (Module) mit Aufführung der sicherheitsrelevanten Daten vorlegen.
- f) Der Lieferant der Zellen muss die Sicherheitsinstruktionen für die besonderen chemischen Eigenschaften der Zellen zur Verfügung stellen.
- g) Die Sicherheit der Zelle in Verbindung mit einem Batteriemanagementsystem (18.4.4.2) ist erforderlich, falls die Zelle eine UN-Bestätigung für den Lufttransport benötigt.
- h) Der Bewerber muss einen Notplan mit einer Beschreibung zum Umgang mit der Batterie im Falle einer Überhitzung (Feuer) und einem Crash zur Verfügung stellen.

18.4.4.2 Batteriemanagementsystem

- a) Das Batteriemanagementsystem (BMS) ist ein wichtiges Sicherheitssystem und somit Teil des Akkupacks und es muss zu jeder Zeit mit den Batterien und dem Akkupack verbunden sein, ausgenommen während des Transports oder im Ruhezustand.
- b) Das BMS muss generell für die chemischen Eigenschaften der Batterie, wie vom Zellhersteller empfohlen, geeignet sein.
- c) Für Zellen, die anfällig sind für thermisches Durchgehen, ist es strikt untersagt, die Zellen (Module) außerhalb der vom Zellhersteller aufgestellten Spezifikationen zu betreiben.
- d) Eine Temperaturkontrolle muss im Batteriemanagementsystem vorgesehen werden, um bei Überhitzung oder einem Batteriedefekt ein thermisches Durchgehen zu verhindern.
- e) Die Entwicklung von Hitze bei einem Erstdefekt, welche eine Gefahr für Personen darstellen könnte, muss durch geeignete Maßnahmen verhindert werden, z.B. aufgrund der Überwachung des elektrischen Stroms, der Spannung oder Temperatur.
- f) Das BMS ist ein Sicherheitssystem; es muss interne Fehler erkennen und eine Reduzierung des zu oder von der Batterie fließenden Stroms auslösen oder die Batterie ausschalten, falls das BMS den Betrieb der Batterie als unsicher erkennt.
- g) Der Hersteller muss eine geeignete Technik für den Zusammenbau der Batteriezellen in einem Akkupack verwenden. Die Spezifikation des Akkupacks, der Module und Zellen sowie ein Dokument des erwähnten Herstellers, mit einer Bestätigung zur Sicherheit des hergestellten Akkupacks, muss geprüft und zuvor durch den ASN genehmigt werden.

18.4.5 Besondere Bestimmungen für Ultra- (Super-) Kondensatoren

- a) Der Bewerber muss Dokumente zum Kondensatortyp vorlegen.
- b) Am Kondensator selbst oder einem homologierten Modul oder Pack ist keine Änderung erlaubt.
- c) Der Bewerber muss sicherheitsrelevante Dokumente des Herstellers des Kondensators und Packs (Moduls) vorlegen.
- d) Der Bewerber muss einen Notfallplan mit Beschreibung zum Umgang mit dem Pack im Falle einer Überhitzung (Feuer) oder eines Crashes vorlegen.

18.4.6 Besondere Bestimmungen für Schwungrad-Systeme

- a) Es liegt beim Bewerber, auf welche Art auch immer, nachzuweisen, dass das Gehäuse des Schwungrad-Systems ausreichend stabil ist, um einem Systemdefekt zu widerstehen, z.B. einem Rotordefekt bei voller Schwungradgeschwindigkeit.
- b) Die Sicherheit des Fahrers (und Beifahrers) muss durch den Bewerber unter allen Fahrzeugbedingungen, auch im Falle eines Crashes, gewährleistet sein.
- c) Der Bewerber muss sicherheitsrelevante Dokumente des Schwungrad-Herstellers vorlegen.

18.5 Leistungselektronik

Die Leistungselektronik (Wandler, Gleichspannungswandler) muss mit der erforderlichen Ausrüstung ausgeführt sein, um größere Fehler zu erkennen, z.B. Kurzschluss, Über- / Unterspannung, und über einen Mechanismus verfügen, um bei Erkennen eines schwerwiegenden Fehlers das elektrische Antriebssystem abzuschalten.

18.6 Elektromotoren

Es müssen Maßnahmen oder Vorrichtungen vorgesehen werden, um eine bestmögliche Stabilität des Fahrzeugs im Falle der Blockierung eines einzelnen Rades aufgrund einer Fehlfunktion des elektrischen Antriebs oder des elektrischen Motors zu erreichen.

- Ein einzelner Motor treibt auf konventionelle Art die Antriebsachse mit einem Differential an (es handelt sich um eine sehr geeignete und sehr zuverlässige Lösung).
- Der Motor ist an ein einzelnes, angetriebenes Rad durch eine Kupplung (Scherbolzen) und Planetenantrieb gekoppelt.
- Im Falle eines einzelnen blockierten Rades kann ein automatisches System das gegenüberliegende Rad der Achse blockieren.

18.6.1 Kapazitive Kopplung

a) Kapazitive Kopplungen zwischen einem Potential der Spannungsstufe B (Anhang J - Artikel 251.3.1.10) und einer Masseverbindung (Anhang J - Artikel 251.3.1.15) ergeben sich normalerweise bei aus EMV-Gründen verwendeten Y-Kondensatoren oder parasitären kapazitiven Kopplungen. ISO/DIS 6469-3.2:2010 stellt dar:

- Für DC Körperströme, die durch Entladung solcher kapazitiver Kopplungen bei der Berührung von DC Hochspannung verursacht werden, muss die Energie der gesamten elektrischen Kapazität zwischen jedem unter Spannung stehenden, aktiven Teil der Spannungsstufe B (Anhang J – Artikel 251.3.1.16) und der elektrischen Masseverbindung (Anhang J - Artikel 251.3.1.15) $< 0,2$ Joule bei maximaler Arbeitsspannung (Anhang J - Artikel 251.3.1.9) betragen. Die Gesamtkapazität sollte auf Grundlage von Nennwerten ähnlicher Teile und Bauteile berechnet werden.
 - Für AC Körperströme, durch welche kapazitive Kopplungen bei der Berührung von AC Hochspannung verursacht werden, darf der AC Körperstrom 5 mA nicht überschreiten, gemessen in Übereinstimmung mit IEC 60950-1.
- b) Bei jedem von einem Wandler (Gleichspannungswandler, Leistungselektronik) angetriebenen Motor wirkt kapazitive Kopplung auf sein Gehäuse, usw. in einem von seiner Ausführung abhängigen Maße. Es besteht immer das Ziel, dies zu minimalisieren, da dies eine Überflussenergie ist, die jedoch nicht ausgeschlossen werden kann.
- c) Eine kapazitive Kopplung, die durch verteilte Kapazitäten C_C (siehe Zeichnung 3) eingeleitet wird, resultiert in einem AC Stromfluss i_{ac} zwischen dem Stromkreis und einer elektrischen Masseverbindung, einschließlich der Karosserie. Demzufolge muss eine nicht galvanische Verbindung mit einem Potentialkondensator C_B zwischen dem Stromkreis und der Masseverbindung eingeführt werden, um die maximale AC-Spannung U_{ac} zwischen der Stromkreiserdung und dem Chassis auf eine sichere Spannungsstufe von weniger als 30 V AC rms zu begrenzen.

Der Potentialkondensator C_B und die konzentrierte Kopplungskapazitäten C_C verkörpern einen AC-Spannungsteiler für die Ausgangsspannung U_{INF} des Wechselrichters. Demzufolge berechnet sich die AC-Spannung der Isolationsbarriere U_{ac} wie folgt:

$$U_{ac} = U_{INF} \frac{C_C}{C_B + C_C}$$

Die vorstehende Berechnung ergibt einen Schätzwert der Spannung der Isolationsbarriere U_{ac} , da der AC Strom i_{ac} bei weitem nicht sinusförmig ist. Demzufolge müssen Messungen nachweisen, dass die Spannung U_{ac} durch den Potentialkondensator C_B auf eine sichere Spannungsstufe von weniger als 30 V AC rms reduziert wird (siehe Zeichnung 3, Zeichnung 4 und Zeichnung 5, eventuell $C_B = C_{B1} + C_{B2}$, siehe Zeichnung 6).

Ein Beispiel für eine grobe Schätzung des Mindestwerts des Potentialkondensators $C_{B \min}$:

Annahmen:

$U_{INF} = 500$ V AC, die verteilten Kopplungskapazitäten ergeben $C_C = 3$ nF und die maximal zulässige Spannung der Isolationsbarriere $U_{ac} = 30$ V rms.

Demzufolge berechnet sich der Mindestwert des Potentialkondensators $C_{B \min}$ wie folgt:

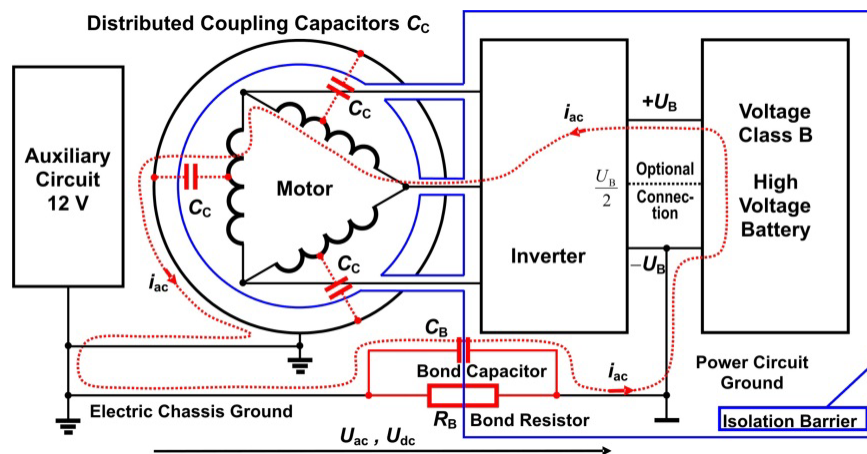
$$C_{B \min} = C_C \left(\frac{U_{INF}}{U_{ac \max}} - 1 \right) = 3 \text{ nF} \left(\frac{500 \text{ V}}{30 \text{ V}} - 1 \right) = 47 \text{ nF}$$

d) Der Potentialwiderstand R_B (siehe Zeichnung 3, Zeichnung 4 und Zeichnung 5, gegebenenfalls:

$$R_B = \frac{R_{B1} \cdot R_{B2}}{R_{B1} + R_{B2}}$$

(siehe Zeichnung 6) begrenzt die DC Spannung U_{dc} über die Isolationsbarriere zwischen dem Stromkreis und dem Masseanschluss. Der Wert des Potentialwiderstands sollte mindestens 500 Ω/V betragen, bezogen auf die maximale Betriebsspannung $+U_B$ des Systems der Spannungsklasse B (Ladung). Das Messverfahren zur Überprüfung des Wertes der Potentialwiderstände R_{B1} und R_{B2} ist in der ECE Übereinkunft ECE-R 100/1 (WP.29/2010/52), Nov./Dez. 2010, Anhang 4 „Messung des Isolationswiderstands“ und im Standard ISO 6469-1:2009(E), Artikel 6.1 „Isolationswiderstand des RESS“ aufgeführt.

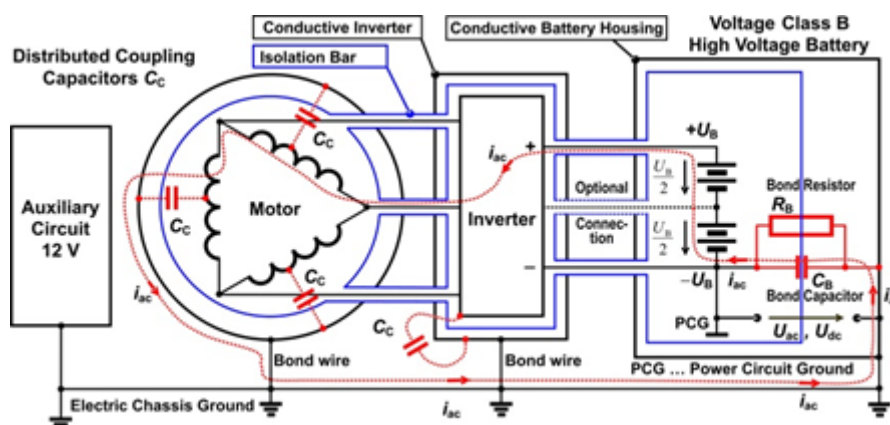
- e) Ein Hersteller kann eigene technische Lösungen vorschlagen, diese müssen von der FIA genehmigt werden.



Zeichnung 3

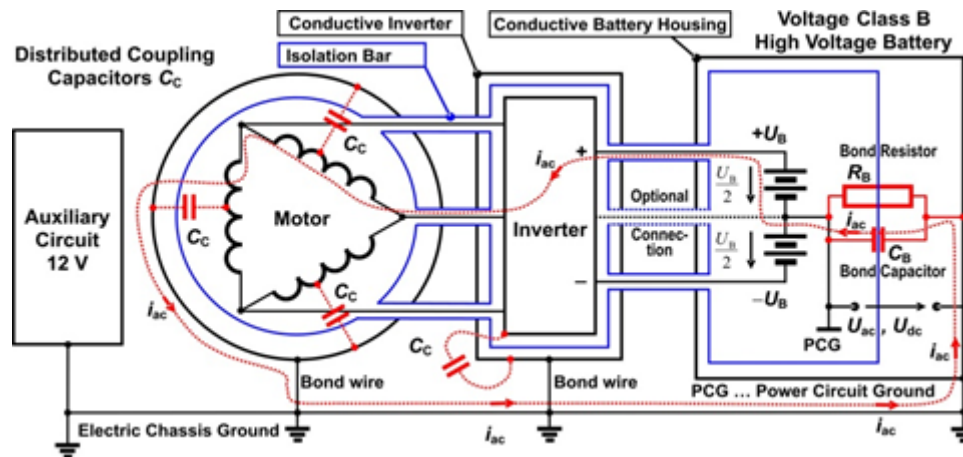
Nicht leitfähiges Wechselrichter- und Batteriegehäuse:

Aufgrund der verteilten Kapazitäten zwischen den Statorwicklungen, dem Rotor und dem Gehäuse führt die kapazitive Kopplung zu einem AC Stromfluss i_{ac} über die Isolationsbarriere zwischen dem Stromkreis und der elektrischen Masseverbindung. Ein Potentialkondensator C_B mit einer geeigneten Größe reduziert die Spannung U_{ac} auf ein sicheres Spannungsniveau. Die Nennspannung des Potentialkondensators muss für mindestens die maximale Ausgangsspannung des Wechselrichters definiert werden.



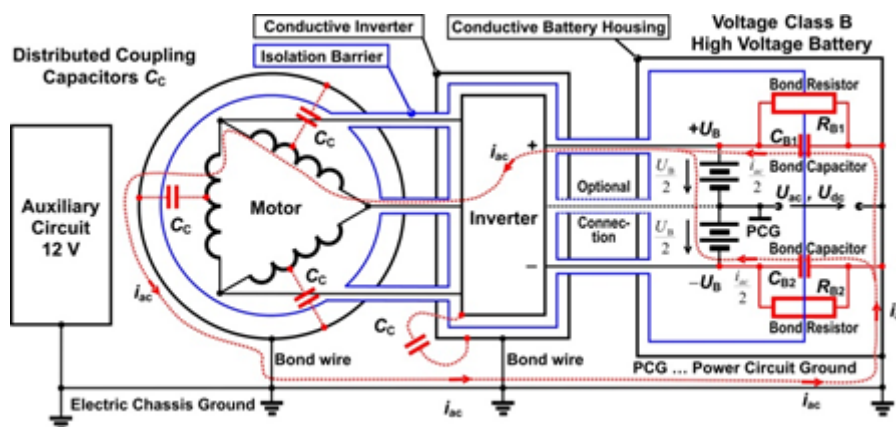
Zeichnung 4

Das leitfähige Wechselrichtergehäuse und das Batteriegehäuse sind fest mit dem elektrischen Masseanschluss verbunden. Der Potentialwiderstand R_B und der Kondensator C_B sind vom elektrischen Masseanschluss zur Stromkreiserdung verbunden, was in diesem Fall der Minuspol der Batterie U_B ist.



Zeichnung 5

Das leitfähige Wechselrichtergehäuse und das Batteriegehäuse sind fest mit dem elektrischen Masseanschluss verbunden. Der Potentialwiderstand R_B und der Kondensator C_B sind vom elektrischen Masseanschluss zur Stromkreiserdung verbunden, was in diesem Fall 50 % der Batteriespannung $+U_B$ entspricht.



Zeichnung 6

Das leitfähige Wechselrichtergehäuse und das Batteriegehäuse sind fest mit dem elektrischen Masseanschluss verbunden. Die Potentialwiderstände R_{B1} und R_{B2} sowie die Potentialkondensatoren C_{B1} und C_{B2} sind vom elektrischen Masseanschluss zu den Batterieklemmen $+U_B$ und $-U_B$ verbunden, was eine Stromkreiserdung von 50 % der Batteriespannung $+U_B$ ergibt.

18.7 Schutz gegen Stromschlag

- In keinem Teil der elektrischen Anlage darf sich eine Spannung befinden, welche die Spannungsklasse B (2.9) überschreitet.
- In ISO/DIS 6469-3.2:2010 ist aufgeführt: Als allgemeine Regel gilt, dass freiliegende leitfähige Teile der Spannungsklasse B in der elektrischen Ausrüstung, einschließlich freiliegender leitfähiger Isolierbarrieren / Gehäuse, in Übereinstimmung mit den nachfolgenden Bestimmungen mit dem elektrischen Masseanschluss zum Potentialausgleich geerdet werden müssen:

- Alle Teile, welche den Strompfad des Potentialausgleichs bilden (Leiter, Verbindungen), müssen dem Höchststrom in einer Einzelfehlersituation widerstehen.
 - Der Widerstand des Potentialausgleichspfades zwischen zwei beliebigen freiliegenden leitfähigen Teilen des Stromkreises der Spannungsklasse B, welche gleichzeitig durch eine Person berührt werden können, darf 0.1 Ω nicht überschreiten.
- c) Kein Teil des Fahrgestells oder der Karosserie darf für eine Stromrückleitung genutzt werden, ausgenommen für Fehlerstrom.
- d) Zwischen der Stromkreiserdung und dem Chassis (Karosserie) des Fahrzeugs sind jeweils maximal 60 V DC oder 30 V AC zulässig.
- e) Ein elektronisches Überwachungssystem muss dauerhaft den Spannungspegel zwischen dem Masseanschluss (= Hilfsstromerdung) und der Stromkreiserdung prüfen. Wenn das Überwachungssystem eine DC oder eine AC Spannung mit einer Spannungsstufe von mehr als 60 V DC oder 30 V AC bei einer Frequenz von weniger als 300 kHz aufdeckt, muss der Überwachungskreislauf reagieren (innerhalb von weniger als 50 ms) und die Aktionen auslösen, wie sie für die entsprechende Fahrzeugklasse angegeben sind.

18.8 Potentialausgleich

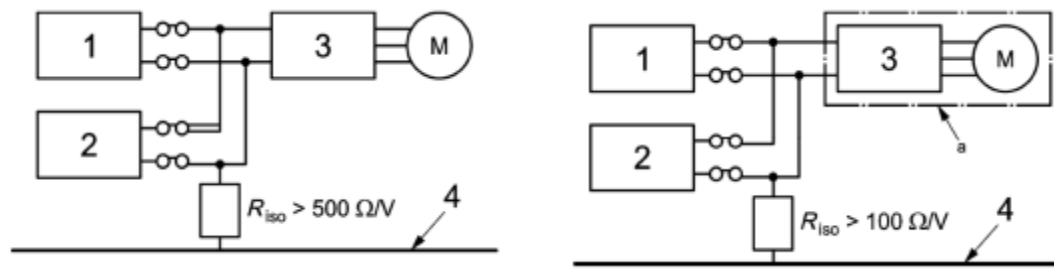
- a) Um das Schadensbild zu mindern, wenn eine Hochspannung über Wechselstrom mit dem Niederspannungssystem des Fahrzeugs gekoppelt ist, ist es erforderlich, dass alle leitfähigen Teile der Karosserie über Leitungen, Drähte oder leitfähige Teile einer angemessenen Größe einen Potentialausgleich zum Fahrzeug-Fahrgestell haben.
- b) Eine Erdung ist erforderlich für alle Teile, mit denen ein Draht, ein Kabel oder ein Kabelbündel verbunden ist oder sie nahe daran vorbeigeführt sind und welche in der Lage sind, durch einen einzelnen Isolierungsfehler Strom zu führen und weiterhin von einem Fahrer, wenn er im Fahrzeug sitzt, oder von Mechanikern bei einem Boxenstopp oder von Streckenposten und medizinischem Personal während Bergungsarbeiten berührt werden können.
- c) Alle Teile, für die ein Potentialausgleich notwendig ist, werden über einen Widerstand mit dem Hauptmassetpunkt (Anhang J - Artikel 251.3.1.15.1) verbunden, um eine Berührungsspannung (30 V AC) mit der Folge eines AC Kopplungsfehlers auf einem bestimmten Niveau der Parasitärkapazität zu verhindern.
- d) Der Hauptmassetpunkt (2.14.1) muss für jede Fahrzeugklasse mit einem elektrischen Antrieb in dem entsprechenden Artikel des Anhang J individuell spezifiziert werden.

18.9 Bestimmungen zum Isolationswiderstand

In ISO/DIS 6469-3.2:2010 ist aufgeführt: Falls die gewählten Schutzmaßnahmen einen Mindest-Isolationswiderstand erfordern, so muss dieser mindestens 100 Ω/V für DC Kreise und mindestens 500 Ω/V für AC Kreise betragen. Der Bezug muss die maximale Arbeitsspannung (Anhang J - Artikel 251.3.1.9) sein.

Anmerkung:

Die Gefahr eines Stromschlags besteht, wenn elektrischer Strom, in Abhängigkeit des Wertes und der Dauer, durch einen menschlichen Körper fließt. Schädliche Folgen können vermieden werden, wenn der Strom jeweils innerhalb des Bereichs DC-2 in Zeichnung 22 für DC oder des Bereiches AC-2 in Zeichnung 20 für AC des IEC/TS 60479-1,2005 liegt. Die Relation von gefährlichen Körperströmen und anderen Kurvenformen und Frequenzen ist beschrieben in IEC/TS 60479-2. Die Bestimmungen zum Isolationswiderstand von 100 Ω/V für DC oder 500 Ω/V für AC lassen Körperströme vom 10 mA bzw. 2 mA zu.



Zeichnung 7

- 1 Brennstoffzellensystem
- 2 Traktionsbatterie
- 3 Wandler
- 4 Elektrische Masse des Fahrzeugs
- A AC Kreis

Bestimmungen zum Isolationswiderstand für Systeme der Spannungsstufe B mit leitend verbundenen AC und DC Kreisläufen.

Anmerkung:

Die Zeichnung basiert auf einem Brennstoffzellen-Hybrid- Elektrofahrzeug (FCHEV) als ein Beispiel.

Um die vorstehenden Anforderungen für den gesamten Kreislauf zu erfüllen, ist es notwendig, einen höheren Isolationswiderstand für jedes Teil zu haben, je nach Anzahl der Teile und der Struktur des Kreislaufes, zu dem sie gehören. Falls DC und AC elektrische Kreisläufe der Spannungsstufe B leitend verbunden werden (siehe Zeichnung 7), muss eine der beiden nachfolgenden Optionen erfüllt sein:

- Option 1: Mindest-Erfüllung der 500 Ω/V Bedingung für den kombinierten Kreislauf
- Option 2: Mindest-Erfüllung der 100 Ω/V Bedingung für den gesamten leitend verbundenen Kreislauf, falls zumindest eine der zusätzlichen Schutzmaßnahmen, wie in Artikel 18.9.1 aufgeführt, für den AC Kreislauf angewendet wird.

18.9.1 Zusätzliche Schutzfunktionen für den AC Kreislauf

Eine der folgenden Maßnahmen oder eine Kombination dieser, zusätzlich zu oder anstelle der grundlegenden Schutzmaßnahmen wie in (Artikel 18.1) beschrieben, muss angewendet werden, um den Schutz gegen einzelne Ausfälle zu liefern, insbesondere die Ausfälle, die nach ISO/DIS 6469-3.2:2010 bestimmt sind:

- Addition von einer oder mehreren Isolationsschichten, Barrieren und/oder Gehäusen
- Doppelte bzw. verstärkte Isolierung statt Grundisolierung
- Starre Barrieren / Gehäuse mit ausreichender mechanischer Robustheit und Langlebigkeit über die gesamte Lebensdauer des Fahrzeugs

Anmerkung:

Die festen Isolierbarrieren / Gehäuse schließen ein (sind jedoch nicht darauf beschränkt): Gehäuse für Leistungsregler, Motorgehäuse, Steckverbindungen und -gehäuse usw.

Sie können verwendet werden als Einzelmaßnahmen anstelle der Basis-Isolierbarrieren / Basisgehäuse, um die Voraussetzungen sowohl zum Basisschutz als auch bei einem Einzelfehler zu erfüllen.

18.10 Isolationsüberwachung zwischen Fahrgestell und Stromkreis

a) Zur Überwachung des Status der Isolierbarriere zwischen dem System der Spannungsstufe B (Anhang J - Artikel 251.3.1.10) und dem Chassis muss ein Isolationsüberwachungssystem verwendet werden.

b) Das Überwachungssystem muss den DC Isolationswiderstand R_{iso} zwischen den leitfähigen Teilen des Chassis (Karosserie) und dem gesamten leitend verbundenen Kreislauf der Spannungsstufe B messen. Der Mindestisolationswiderstand R_{iso} ist unter Artikel 18.9 aufgeführt.

Die Reaktion des Systems im Falle des Entdeckens eines Isolationsfehlers wird im Anhang J des ISG individuell für jede Fahrzeugklasse aufgeführt und muss den in ISO/DIS 6469-3.2:2010 aufgeführten Bestimmungen entsprechen.

Eine Vorrichtung zum Schutz von Personen gegen elektrischen DC Schock ist zum Beispiel das Bender A-ISOMETER iso-F1.

- c) Zur Überprüfung und Kalibrierung des Isolations-Überwachungssystems im Fahrzeug muss das Messverfahren, wie in ISO 6469-1:2009 aufgeführt, verwendet werden. Es müssen zwei separate Isolationswiderstandswerte überprüft werden:
- Der Isolationswiderstand R_{iso} des gesamten leitend verbundenen Systems der Spannungsklasse B in Bezug auf die elektrische Masse
 - Der Isolationswiderstand R_{iso} des RESS, wenn dieses vom Stromkreis abgeschaltet ist.

18.11 Stromkreis

In Fällen, in denen die Spannung des Stromkreises (Anhang J - Artikel 251.3.1.154) der Spannungsklasse B (Anhang J - Artikel 251.3.1.10) angehört, muss dieser Stromkreis vom Chassis (Karosserie) und vom Hilfskreis durch angemessene Isolatoren elektrisch getrennt werden.

18.12 Power Bus

Zu keiner Zeit darf die maximale Spannung, welche am Power Bus anliegt, 1000 V überschreiten. Die Spannung der dem Power Bus zugehörigen Kondensatoren muss innerhalb von 2 Sekunden nach Trennung aller Stromquellen (Generator, RESS und Ladeeinheit) vom Power Bus auf 60 Volt abfallen.

18.13 Stromkreisverkabelung

- a) Alle Kabel und Drähte, welche elektrische Stromteile (z.B. Motor, Generator, Wechsler und RESS) mit einer Stromstärke von mehr als 30 mA verbinden, müssen einen zusätzlich eingebauten Prüfdraht oder einen koaxialen leitfähigen Schirm mit Isolation vom Stromkreis haben. Durch den Prüfdraht können Isolierungsfehler oder defekte Stromkabel aufgedeckt werden. Im Falle eines Isolierungsfehlers oder eines defekten Stromkabels muss ein elektronisches Überwachungssystem den Isolierungsdefekt entdecken. Die Reaktion des Systems bei Aufdeckung eines Isolierungsdefektes wird individuell für jede im Anhang J aufgeführte Fahrzeugklasse angegeben.
- b) Der Prüfdraht oder die Abschirmung der Stromkreiskabel muss mit dem elektrischen Masseanschluss verbunden sein. In einem solchen Fall dient die Isolierungsüberwachung (Artikel 18.10) als Auslöser bei einem Isolierungsfehler.
- c) Die äußere Abdeckung von Kabel und Kabelbündel von Stromkreisen der Spannungsklasse B (Anhang J - Artikel 251.3.1.10), nicht innerhalb von Gehäusen oder hinter Isolierungsbarrieren, muss orange gekennzeichnet sein.

Anmerkung 1:

Steckverbindungen der Spannungsklasse B können durch die Kabelbündel, mit denen der Stecker verbunden ist, identifiziert werden.

Anmerkung 2:

Spezifikationen zur Farbe Orange sind aufgeführt in ISO/DIS 14572:2010, in US (8.75R5.75/12.5) und in Japan (8.8R5.8/12.5) in Übereinstimmung mit dem Munsell Farbsystem.

- d) Stromkreiskabel, welche Belastungen ausgesetzt sind (z. B. mechanisch, thermisch, Erschütterung, usw.) müssen mit geeigneten Kabelführungen, Gehäusen und isolierten Leitungen gesichert werden.

18.14 Stromkreissteckverbindungen, Führungskontakte, automatische Abschaltung, etc.

- a) Stromkreissteckverbindungen dürfen am Stecker oder der Anschlussdose keine aktiven Kontakte haben, es sei denn, sie sind ordnungsgemäß angekoppelt. Ein automatisches System muss aufdecken, wenn eine Stromkreissteckverbindung nicht ordnungsgemäß angekoppelt ist, z.B. mit kürzeren Alarmkontakten innerhalb der gleichen Steckverbindung, und die Hochspannung sowohl an dem Stecker als auch der Anschlussdose sperren / entfernen. Falls die Steckverbindung zum Zeitpunkt der nicht ordnungsgemäßen Kopplung aktiv war, muss die Hochspannung sofort abgeschaltet werden und jede Restspannung an den Steckverbindungen, sowohl des Steckers als auch der Anschlussdose, muss innerhalb von 2 Sekunden sicher entladen werden, sofern in der

Fahrzeugklasse nicht anders angegeben. Es ist nicht zulässig, dass die aktiven Anschlussklemmen lediglich durch einen abnehmbaren Verbindungsdeckel geschützt sind.

- b) Umgebungsfester Schutz der Steckverbindung gemäß IP 67 in angekoppeltem Zustand
- c) Umgebungsfester Schutz der Steckverbindung gemäß IP 66 von der Kontaktfläche zum Kabelzusammenbau in abgekoppeltem Zustand
- d) Dielektrischer Mindestwiderstand der Steckverbindung 1,5 kV bei einer relativen Luftfeuchtigkeit von 98% (zur Abdeckung in einer Umgebung mit hoher Luftfeuchtigkeit)
- e) Dielektrischer Mindestwiderstand der Steckverbindung 5 kV bei einer relativen Luftfeuchtigkeit von 40%
- f) Falls sowohl an den Verbindungen zwischen Stecker und Fassung, Stecker und Anschlussdose voll ummantelte "berührungssichere" Kontakte verwendet werden müssen, so muss dies in der Fahrzeugklasse aufgeführt sein.
- g) Mindest-Betriebsstromstärke der Steckverbindung entsprechend dem effektiven durchschnittlichen Strom, NICHT dem maximal erwarteten Betriebsstrom, z.B. während einer Phase im Kurzschlussfall
- h) Steckverbindungen müssen hohen Vibrationen widerstehen können
- i) Steckverbindungen im Betriebstemperaturbereich von -20°C bis +150°C oder mehr, um den Transport auf dem Luftweg und den Betrieb auf der Rennstrecke abzudecken
- j) Ein Mechanismus zur Zugentlastung und eine Abdichtung der Kabelbaugruppe müssen vorhanden sein
- k) Eine "rissfreie" Unterbrechung im Falle eines Unfalls, ohne Beschädigung am Steckerverbindungsgehäuse, wodurch Hochspannung entweder am Stecker oder der Anschlussverbindung freigegeben werden könnte, muss vorhanden sein. Die Steckverbindung muss sich lösen, bevor das Kabel beschädigt wird.

Ausnahme:

Teile, die sich innerhalb der Sicherheitszelle (Anhang J – Artikel 251.3.1.29) befinden und mit Kabeln, zugehörig dem Stromkreis (Anhang J – Artikel 251.3.1.14), verbunden sind, müssen keine „rissfreie“ Unterbrechungen verwenden.

18.15 Isolationsfestigkeit von Kabeln

- a) Alle elektrisch aktiven Teile müssen gegen unbeabsichtigten Kontakt geschützt werden. Isolationsmaterial, das keinen ausreichenden mechanischen Widerstand bietet, d.h. Anstrich, Emaillelack, Oxide, Fiberbeschichtungen (imprägniert oder nicht) oder Isolierbänder sind nicht zulässig.
- b) Jedes elektrische Kabel muss für den entsprechenden Netzstrom ausgelegt und entsprechend isoliert sein.
- c) Alle elektrischen Kabel müssen je nach Kapazität der einzelnen Steckverbindung gegen Überstromfehler geschützt sein.
- d) Jedes Teil der elektrischen Ausrüstung, einschließlich Drähte und Kabel, muss einen Mindest-Isolationswiderstand zwischen allen aktiven Teilen und der Karosserie haben.
 - Für Ausstattung, die zum System der Spannungsklasse B gehört, muss der Isolationswiderstand zum Fahrgestell mindestens 500 Ω/V (ISO/DIS 6469-3.2:2010) betragen.
 - Die Messung des Isolationswiderstands muss unter Verwendung einer DC Spannung von mindestens 100 Volt durchgeführt werden. Die Tests müssen durchgeführt werden, um den Isolationswiderstand des Fahrzeugs unter nassen Bedingungen zu bewerten und zu messen.

18.16 Fahrer-Hauptschalter

Alle Rennfahrzeuge müssen mit einem Fahrer-Hauptschalter (DMS – Driver Master Switch) ausgestattet sein.

- Es muss dem Fahrer möglich sein, den DMS zu bedienen, während er sich in normaler Sitzposition mit angelegten Sicherheitsgurten befindet und das Lenkrad ebenfalls an der dafür vorgesehenen Position ist.
- Der DMS muss unabhängig vom Stromkreisunterbrecher vorhanden sein.
- Falls der DMS aktiv geschaltet ist, muss sich das Fahrzeug langsam und ohne Betätigung des Gaspedals vorwärts bewegen, wie bei einem Fahrzeug mit Verbrennungsmotor und einem Automatikgetriebe, wenn der Schalthebel von Neutral (N) oder Parkposition (P) in Drive (D) umgelegt wird; andernfalls kann das Fahrzeug ohne Überwachung im „Aktivmodus“ belassen

werden (DMS ein) und eine zufällige Berührung des Gaspedals führt dazu, dass sich das Fahrzeug bewegt.

18.17 Hauptstromkreisunterbrecher

- a) Alle Fahrzeuge müssen mit einem Hauptstromkreisunterbrecher (Anhang J - Artikel 251.3.1.14.3) mit ausreichender Kapazität ausgerüstet sein.
 Es muss jedoch darauf geachtet werden, dass sich durch den Einbau des Hauptstromkreisunterbrechers der elektrische Hauptstromkreis nicht in Fahrernähe befindet.
- b) Bei Auslösung durch den Not-Aus-Schalter (18.18) oder durch das freigestellte System für Crash-Erkennung muss der Hauptstromkreisunterbrecher augenblicklich:
 - Sowohl die +U_e als auch die -U_e Pole aller Akkus des RESS vom Rest des Stromkreises isolieren (RESS bei Leistungen wie die Leistungselektronik und der Elektromotor)
 - Jegliche Drehmoment-Erzeugung von jedem Elektromotor abschalten
 - Die aktiven Entladekreise innerhalb des Stromkreises aktivieren
 - Die Hilfsbatterie vom Hilfskreislauf (Hilfsbatterie und möglicherweise den Generator von den Leistungen wie Lichter, Hupen, Zündung, elektrische Schalter, usw.) isolieren.
 - Sofort den Verbrennungsmotor in einem Hybridfahrzeug abschalten
- c) Der Anbringungsort und die Markierung des Stromkreisunterbrechers muss in der Fahrzeugklasse angegeben werden.
- d) Falls für eine Fahrzeugklasse ein automatisches System für Crash-Erkennung angegeben ist, so muss es automatisch den Stromkreisunterbrecher einschalten.
- e) Jedes Teil des Hauptstromkreisunterbrechers, welches zur Isolierung der +U_e und -U_e Pole eines jeden Akkus dient, muss Teil dieses Akkus sein.
- f) Die Elektronikeinheiten (ECU, BMS, ...), welche den Hauptstromkreisunterbrecher steuern, müssen bis mindestens 15 min nach der Betätigung des Hauptstromkreisunterbrechers aktiv sein.

18.18 Not-Aus-Schalter

- a) Ein Not-Aus-Schalter (Anhang J - Artikel 251-3.1.14.4) muss vom Fahrer leicht zu bedienen sein, während er sich in normaler Sitzposition mit angelegten Sicherheitsgurten befindet und das Lenkrad ebenfalls an seiner Position ist.
- b) Für geschlossene Fahrzeuge muss mindestens ein Not-Aus-Schalter von außen zu bedienen sein.
- c) Die Not-Aus-Schalter dürfen NICHT als Fahrer-Hauptschalter verwendet werden.
- d) Falls durch die Fahrzeugklasse vorgeschrieben kann ein Not-Aus-Schalter auch die Feuerlöscher auslösen.

Tabelle 1:

Auslösung (= Kontaktöffnung = Stromunterbrechung= aus) des Hauptstromkreisunterbrechers (GCB, 18.17 und Anhang J – Artikel 251.3.1.14.3) durch die Not-Aus-Schalter (ESS, 18.18 und Anhang J – Artikel 251.3.1.14.4) und durch den Fahrer-Hauptschalter (DMS, 18.16 und Anhang J – Artikel 251.3.1.20)

	ESS aktiviert	ESS deaktiviert
DMS ein	GCB aus	GCB ein
DMS aus	GCB aus	GCB aus

Tabelle 2:

Aktivierung (= aktiv = eingeschaltet = ein) der aktiven Entladekreise (18.14 und 18.17.b) innerhalb des Stromkreises (18.14 und Anhang J – Artikel 251.3.1.14) durch die Not-Aus-Schalter (ESS, 18.18 und Anhang J – Artikel 251.3.1.14.4) und durch den Fahrer-Hauptschalter (DMS, 18.16 und Anhang J – Artikel 251.3.1.20)

	ESS aktiviert	ESS deaktiviert
DMS ein	Entladesystem ein	Entladesystem aus
DMS aus	Entladesystem ein	Entladesystem aus (*)

(*) Die aktiven Entladekreise müssen gesperrt (aus) sein, um eine Überladung des Systems zu verhindern, solange das Fahrzeug noch in Bewegung ist und Energierückgewinnung in den Antriebsmotoren verfügbar ist.

18.19 Überstromabschaltung (Sicherungen)

- a) Das RESS muss mit einer Sicherung oder ähnlichem ausgestattet sein, um mit der Situation im Falle eines Kurzschlusses innerhalb der Batterie oder des Super-(Ultra-)Kondensators fertig zu werden. Jede dieser Sicherungen muss unter realistischem Belastungszustand geprüft und deren Funktionstüchtigkeit nachgewiesen werden.
- b) Sicherungen und Stromkreisunterbrecher (rücksetzbare elektromagnetische Sicherung) sind akzeptable Überstromabschalter. Extra-schnelle elektronische Sicherungen sowie schnelle Sicherungen sind geeignete Typen.
- c) Ein strombegrenzendes Teil, wie zum Beispiel eine Sicherung, muss innerhalb des RESS Gehäuses, wie auch an einem angemessenen Ort in jedem elektrischen Stromkreis, angebracht sein.
- d) Überstromabschalter dürfen unter keinen Umständen den Stromkreisunterbrecher ersetzen (Not-Aus-Schalter).

18.20 Ladeeinheiten

- a) Die galvanisch isolierte Ladeeinheit des Netzes (Lader) für Elektrofahrzeuge oder Plug-In-Hybrid-Elektrofahrzeuge (Anhang J – 251.3.1.6.2) muss mit allen Sicherheitsbestimmungen der anzuwendenden Vorschriften in dem Land, in welchem die betreffende Veranstaltung stattfindet, übereinstimmen.
- b) Der Lader muss das Erdungspotential des Netzes mit dem Fahrzeug-Masseabschluss verbinden (Anhang J – Artikel 251.3.1.15).
- c) Der Lader muss mit einer Sicherung (Sicherungen) versehen sein, um das (die) Ladekabel zu schützen.
- d) Die Steckverbindung am Ende des Ladekabels muss sich lösen, bevor das Kabel beschädigt ist. (Zum Beispiel durch die Verwendung eines nicht-arretierenden/sperrenden Typs für die Steckverbindung).
- e) Die Bewegung des Fahrzeugs muss automatisch unterbunden werden, wenn es an das Netz angeschlossen ist.
- f) DC Landekabelverbindung(en) muss (müssen) polarisiert und so angeordnet sein, dass ein unkorrekter Polungsanschluss unmöglich ist.
- g) Der Lade-Hauptschalter muss ALLE stromführenden Zuleitungs-Steckverbindungen abtrennen.
- h) Vor Beginn des Ladevorgangs muss das Antriebssystem des Fahrzeugs in Bezug auf Masseschluss überprüft werden.
- i) Das Antriebssystem des Fahrzeugs darf nicht unter Spannung stehen, während die Batterie aufgeladen wird.
- j) Der Ladevorgang muss immer unter der Überwachung des BMS (Anhang J - Artikel 251.3.1.7.) erfolgen.

18.21 Hilfsbatterie

- a) Die Hilfsbatterie darf niemals verwendet werden, um die Traktionsbatterie aufzuladen. Während der gesamten Dauer der Veranstaltung muss die Batterie, welche den elektrischen Hilfskreis versorgt, eine Spannung von weniger als 60 V haben.
- b) Falls ein durch die Traktionsbatterie (Anhang J – Artikel 251.3.1.7.3) angetriebener Gleichspannungswandler als Ersatz für die Hilfsbatterie verwendet wird, muss zu jeder Zeit eine angemessene Energiereserve in der Traktionsbatterie aufrecht erhalten bleiben, wenn für die Fahrzeugklasse ein Beleuchtungssystem vorgeschrieben ist (um nationale und/oder internationale Normen oder Bestimmungen zu erfüllen).

18.22 Sicherheitsanzeigen

- a) Sicherheitsanzeigen warnen, wenn sich das Fahrzeug in einem gefährlichen Zustand befindet, und sind für alle Fahrzeugklassen vorgeschrieben.
- b) Die Bestimmungen zu Farbe, Platzierung, Funktion und Verbindung sind in der Fahrzeugklasse aufgeführt und müssen mit den nachfolgenden Bestimmungen übereinstimmen, es sei denn, es ist ein anderes System vorhanden.

- c) Diese Anzeigenlampen müssen eine hochzuverlässige Vorrichtung verwenden, z.B. LED, Semaphor oder ähnlich, deren Farbe muss rot sein und sie müssen so befestigt werden, dass es zu keiner Verwechslung mit Regen- oder Bremslichtern kommt.
- d) Sie müssen für die zu erwartenden Lichtverhältnisse angemessen sein; sie müssen z.B. unter direkter Sonneneinstrahlung sichtbar sein.
- e) Die Anzeigen müssen den Fahrer und das Personal dahingehend warnen, dass der Stromkreis eingeschaltet ist und sich das Fahrzeug unerwartet bewegen kann. Sie müssen für den Fahrer sichtbar sein, wenn er in seiner normalen Sitzposition ist, mit dem Lenkrad in Position, und auch für das Personal, das sich von außen um das Fahrzeug kümmert.
- f) Falls in der Fahrzeugklasse vorgeschrieben, muss eine Methode zur Verhinderung des unbeabsichtigten Fahrens des Fahrzeugs, wenn der Fahrer nicht im Fahrzeug sitzt, vorgesehen werden.
- g) Die Anzeigen müssen anzeigen, wenn im Stromkreis eine Spannung von mehr als 60 V DC (oder eine Spannung, die ausreichend ist, damit sich das Fahrzeug bewegt, der geringere Wert ist entscheidend) vorhanden ist.

“Ready-to-move“ Anzeige

Um anzuzeigen, dass sich das Auto bewegen kann, wenn das Gaspedal betätigt wird, müssen ein weißes Licht (vorne) und ein oranges Licht (hinten) aufleuchten und die Vorderseite bzw. die Rückseite des Autos parallel zur Mittellinie des Autos erleuchten.

			Regenlicht		„Ready-to-move“ Anzeige	
Status nach Prioritätenfolge (1 übergeordnet)	Beschreibung	Bedingung	Dauer “ein”	Dauer “aus”	Dauer “ein”	Dauer “aus”
1	HV “aus”	Power Bus Spannung: < 60 V	“aus”		“aus”	
2	RESS lädt	Verbunden mit einem externen Lader und Power Bus Spannung: > 60 V	50ms	2000ms	50ms	2000ms
3	Fahrzeug im Regenerationsmodus oder mit “gedrosselter“ Energie am Ende des Rennens	Batterie-Regenerations-Leistung: > 15kW oder Stromabschaltung am Ende des Rennens	250ms	250ms	250ms	250ms
4	“Fahrzeug unter Spannung“ mit eingelegtem Gang (oder fiktivem Gang), bedeutet: “Fahrzeug fahrbereit“	Power Bus Spannung: > 60 V und Gang eingelegt	Immer “ein”		Immer “ein”	
5	HV “ein“, bedeutet: “Fahrzeug unter Spannung“	Power Bus Spannung: > 60 V	1000ms	1000ms	1000ms	1000ms

- h) Die Anzeige muss fehlersicher sein, es müssen mindestens zwei unabhängige Kreise verwendet werden, die so verlegt sind, dass ein Defekt beider Kreise im Falle eines Unfalls unwahrscheinlich ist.
- i) Die Anzeigen müssen
 - * durch unabhängige isolierte Stromzuführungen (Gleichspannungswandler) angetrieben werden, die direkt in eine Sammelschiene münden; oder sie dürfen unabhängige Stromzuführungen haben (wiederaufladbare Batterien).
 - * weiterhin für mindestens 15 Minuten Spannung haben, nachdem der Stromkreisunterbrecher betätigt wurde.
- j) Falls durch die Fahrzeugklasse vorgeschrieben, müssen zusätzliche Anzeigen zur Anzeige eines möglichen Isolierungsfehlers verwendet werden. Hierbei müssen die Anzeigen auch dann funktionieren, wenn der Stromkreis abgeschaltet wurde und so ist eine unabhängige Versorgung der Anzeigen sowie ein festgelegter Ablauf für das Abstellen des Fahrzeugs notwendig.

Die Anzeigen müssen von jedem Punkt rund um das Fahrzeug sichtbar sein, wobei die Hersteller Vorrichtungen installieren dürfen, um dies sicherzustellen.

Status der Anzeige	RESS Status
Grün	Sicher
Rot blinkend	Gefahr (System defekt)

18.23 Feuerlöscher

- a) Die Feuerlöscher müssen mit dem Anhang J für die entsprechende Klasse übereinstimmen.
- b) Eingebaute Systeme
Zulässig sind ausschließlich Systeme mit einem Löschmittel, das nachweislich keine leitfähige Atmosphäre erzeugt und der nachstehenden Liste entspricht:
 - Novec 1230
 - FX G-TEC FE36
 - [FK5-1-12](#)
- c) Es kann erforderlich sein, mehr als einen Typ Feuerlöscher zu verwenden, um die unterschiedlichen Typen brennbarer Teile abzudecken.
Es müssen zwei äußere Hebel vorhanden sein, um eine Betätigung aus einer gewissen Distanz mit einem Haken zu ermöglichen.
Darüber hinaus muss ein Auslöser von außen mit dem Stromkreisunterbrecher kombiniert sein.

Handfeuerlöscher:

Sie müssen dem Artikel 7.3 entsprechen und können entweder ABC-[Pulverlöscher](#) sein oder ein Löschmittel enthalten, das nachweislich keine leitfähige Atmosphäre erzeugt und der folgenden Liste entspricht:

- Novec 1230
- FX G-TEC FE36
- [FK5-1-12](#)

18.24

Notfallmaßnahmen an elektrischen/chemischen Ablagerungen / Behandlung im Falle einer Kollision / eines Feuers

Es können Bestimmungen aus dem Dokument "Sicherheits- und Notfallmaßnahmen bei der Feuerbekämpfung in Fahrzeugen mit Elektro- und Hybridantrieb" entnommen werden.

19. Besondere Bestimmungen für Wasserstoff-Fahrzeuge

19.1 Allgemeine Sicherheit

Sofern in diesem Reglement nicht anders angegeben oder von der FIA gefordert, müssen das Druckwasserstoffspeichersystem und die spezifischen Bauteile gemäß der UNECE-Regelung R134 Teil I bzw. II zertifiziert sein.

Die Bauteile des Kraftstoffsystems müssen den Anforderungen der internationalen Normreihe ISO 12619 entsprechen.

Der FIA muss eine Gefahrenanalyse in Bezug auf Wasserstoff vorgelegt werden. Diese Analyse kann eine FMEA (Failure Mode and Effect Analysis), FMECA (Failure Mode and Effect Critical Analysis), FTA (Fault Tree Analysis) oder eine andere geeignete Methode verwenden und muss potenzielle einzelne Hardware- und Softwarefehler oder -zustände ermitteln, die eine Gefahr für Personen in oder in der Nähe des Fahrzeugs darstellen könnten.

Die Anforderungen dieser Vorschriften müssen in dem vom Fahrzeughersteller angegebenen Bereich der Umwelt- und Betriebsbedingungen, für die das Fahrzeug ausgelegt ist, erfüllt werden.
Hersteller.

Die Bauteile des Wasserstoff-Kraftstoffsystems müssen so angeordnet, eingebaut und geschützt sein, dass sie unter normalen Betriebsbedingungen gemäß den Angaben des Fahrzeugherstellers nicht

durch Fahrzeugvibrationen beschädigt werden können - die FIA behält sich das Recht vor, bei Bedarf weitere Anforderungen zu stellen.

19.2 Zulässige Fahrzeuge

Die vorliegenden Bestimmungen gelten für wasserstoffbetriebene Fahrzeuge mit Brennstoffzelle(n) oder Verbrennungsmotor(en).

19.3 Druckwasserstoff-Speichersysteme

Das Druckwasserstoffspeichersystem muss nach der UNECE-Regelung R134 Teil I zertifiziert sein. Zusätzliche Anforderungen in diesem Dokument gelten in Bezug auf die besonderen Verwendungsbedingungen.

19.3.1 Maximaler Nennbetriebsdruck (NWP)

Der Nennbetriebsdruck (NWP) darf 70 MPa nicht überschreiten.

19.3.2 Menge des Druckwasserstoffs (Compressed Gaseous Hydrogen CGH2)

Die Masse des Druckwasserstoffs pro Druckbehälter darf 8 kg nicht überschreiten.

19.3.3 Bestimmung des Temperaturbereichs im Betrieb

Die zu erwartende Betriebstemperatur in Abhängigkeit von den Einsatzbedingungen und dem Befüllungsprotokoll muss festgelegt werden. Die maximale Betriebstemperatur darf +85°C nicht überschreiten. Liegt die ermittelte niedrigste Temperatur unter -40°C, sind die folgenden Tests gemäß UNECE-Vorschrift R134 unter Berücksichtigung der zu erwartenden Extremtemperatur, die erreicht werden kann, zu wiederholen:

- 5.2.6 Druckzyklus bei extremen Temperaturen
- 5.3 Überprüfung der zu erwartenden Leistung auf der Straße (pneumatische Folgeprüfungen)
 - 5.3.1 Druckprüfung
 - 5.3.2 Zyklische Gasdruckprüfung bei Umgebungstemperatur und extremen Temperaturen
 - 5.3.3 Leckage- und Permeationsprüfung für statischen Druck bei extremen Temperaturen.
 - 5.3.4 Prüfung des verbleibenden Drucks (hydraulisch)
 - 5.3.5 Prüfung des verbleibenden Berstdrucks (hydraulisch)
- 6.1 (c) (Anhang 4 Absatz 1.3)
- 6.2 (c) (Anhang 4 Absatz 2.3)

Ein detaillierter Bericht über die Ergebnisse muss der FIA zur Validierung vorgelegt werden.

19.3.4 Design und Installation

Der Fahrzeughersteller muss auf beliebige Weise nachweisen, dass der Druckbehälter und die zugehörigen Hochdruck-Wasserstoffbauteile (NWP größer als 3,0 MPa), die gemäß den Einbauvorschriften der vorliegenden Bestimmungen in das Fahrzeug eingebaut sind, so konstruiert sind, dass unter normalen Bedingungen und unter extremen Bedingungen (d. h. bei einem Unfall oder Brand) die mechanische Unversehrtheit des Druckbehälters und der zugehörigen Ausrüstungsteile gewährleistet ist und dass sich weder der Druckbehälter noch der Befestigungsmechanismus selbst, noch einer der Verankerungspunkte oder andere Bauteile lösen oder beschädigt werden können.

Druckwasserstoff-Speichersysteme müssen in einem Gehäuse (Struktur, wie in Art. 19.5 definiert) eingebaut sein.

19.4 Detektionssystem

Im Druckbehälter müssen Temperaturfühler angebracht sein, um zu verhindern, dass die Höchsttemperatur beim Betanken überschritten und die zulässige Mindesttemperatur während des Betriebs unterschritten wird.

Darüber hinaus müssen Drucksensoren in den Druckbehältern oder direkt hinter dem Absperrventil angebracht werden, um Informationen über abnormale Druckabfälle zu erhalten, die auf mögliche Undichtigkeiten an den Zubehörteilen des Druckbehälters (Rückschlagventil, TPRD und andere Anschlüsse) hinweisen, und um das Betankungsprotokoll mit einem Kommunikationssystem umzusetzen.

Es müssen Wasserstoff-Leck-Detektoren installiert werden, die jede Undichtigkeit erkennen, die zur Ansammlung einer gefährlichen Wasserstoffkonzentration gemäß der nachstehenden Tabelle führen könnte:

Bereich	Schwellenwert in Volumenprozent	
	Warnung	Absperrung
Cockpit Umgebung	0,3 %	0,4 %
Räume für das Druckwasserstoffspeichersystem(e)	0,75 %	1 %
Brennstoffzelle / Verbrennungsmotor	0,75 %	1 %
Brennstoffzellen-Abgasleitung	3 %	4 %

Sie müssen nach der Vorschrift R134, Anhang 5, Absatz 3, unter Berücksichtigung der oben definierten Warn- und Abschaltgrenzwerte geprüft werden.

19.5 Räume für Druckwasserstoff-Speichersysteme

Jeder Druckwasserstoffspeicher muss in einem Raum eingebaut sein. Mehrere Druckwasserstoffspeicher können sich denselben Raum teilen.

Die Struktur des Raums muss je nach Fahrzeugklasse ein integraler Bestandteil der Überlebenszelle oder des Überrollkäfigs/Spaceframe sein. Im Falle der Überlebenszelle müssen der Raum und die Überlebenszelle eine durchgängige Struktur bilden, die im selben Formgebungsverfahren hergestellt wird. Eine verschraubte Zugangsklappe an der Unterseite kann bei der FIA beantragt werden, zusammen mit Angabe aller technischen Details.

Der Raum/die Räume haben mehrere Funktionen:

- Überwachung und kontrollierte Entlüftung von Wasserstofflecks;
- zusätzlicher Schutz des Druckwasserstoff-Speichersystems im Falle eines äußeren Aufpralls, insbesondere auf die Ventilsysteme, oder eines Brandes;
- Schutz des Fahrers und der umstehenden Personen im Falle einer Wasserstoffexplosion infolge eines Lecks im Raum;
- Verringerung der Risiken für die Umgebung des Cockpits.

19.5.1 Feuerbeständigkeit

Alle Flächen des Raums/der Räume müssen aus einem feuerfesten Material bestehen (gemäß der Norm UL94 V0).

19.5.2 Versiegelung

Der Raum (die Räume) muss (müssen) versiegelt sein und den (die) Druckbehälter mit Ausnahme der Lüftungsöffnungen umgeben.

Die Gasdichtheit ist mit einer geeigneten Methode zu prüfen, z. B. mit der in EN 60068-2-17 (Methode Qm) beschriebenen Methode der Gasortung oder einer anderen gleichwertigen Methode. Der Leckdurchfluss sollte nicht mehr als 1 Pa.cm³/s betragen.

19.5.3 Belüftung

Der (die) Raum (Räume) muss (müssen) mit einem Belüftungssystem und mit nach außen führenden Öffnungen ausgestattet sein, um die Bildung einer zündfähigen Wasserstoffkonzentration sowohl im Fahrbetrieb als auch bei stehendem Fahrzeug (in der Garage, auf der Rennstrecke usw.) zu verhindern.

Die Belüftung muss so ausgelegt sein, dass die Wasserstoffkonzentration in der Luft innerhalb des Raums zu keinem Zeitpunkt mehr als 1 Volumenprozent beträgt, wenn ein Leck im CHSS-System mit einem konstanten Volumenstrom von 118 NL/min berücksichtigt wird.

19.5.4 Entlüftungsschutzsystem bei Gasexplosionen

Der (die) Raum(e) kann (können) optional mit einem Entlüftungsschutzsystem für Gasexplosionen ausgestattet werden, um den Überdruck bei Ausfall der Entlüftung oder bei hoher Leckrate sicher nach außen abzuführen.

In diesem Fall muss (müssen) der (die) Raum (Räume) so ausgelegt sein, dass er (sie) dem Überdruck standhält (standhalten), bis das Entgasungsschutzsystem für Gasexplosionen öffnet.

19.6 Ausrüstung in möglicherweise explosionsgefährdeten Bereichen

Elektrisch leitende Gehäuse von Bauteilen in möglicherweise entflammaren Bereichen sollten mit dem elektrischen Gehäuse verbunden sein, um eine unbeabsichtigte Entzündung von Wasserstoffentladungen zu verhindern.

Elektrische Betriebsmittel müssen so konzipiert und hergestellt werden, dass auch bei häufig auftretenden Störungen (einschließlich Erschütterungen und Vibrationen) oder zu erwartenden Fehlfunktionen keine Zündquellen entstehen können.

Die Bauteile des Geräts müssen so konzipiert und hergestellt sein, dass die angegebenen Oberflächentemperaturen auch bei Risiken, die sich aus vom Hersteller vorhersehbaren außergewöhnlichen Situationen ergeben, nicht überschritten werden und dass sie nicht die Quelle elektrostatischer Entladungen sein können, die Wasserstoffgemische mit Luft entzünden können.

Die Geräte sind so zu konzipieren, dass das Öffnen von Geräteteilen, die Zündquellen sein könnten, nur im Ruhezustand oder über geeignete Verriegelungssysteme möglich ist. Solche Teile dürfen sich weder unter Rennbedingungen unter der Einwirkung von Vibrationen/Beschleunigungen noch unter Crash-Bedingungen öffnen.

Geräte, die gemäß der Reihe IEC 60079 mit EPL Gb für die Gruppe IIC entworfen und geprüft wurden, erfüllen diese Anforderung.

19.7 Brennstoffzellensystem

Das Brennstoffzellensystem muss so konstruiert sein, dass das Risiko typischer Gefahrensituationen im Zusammenhang mit der Brennstoffzellentechnologie minimiert wird (siehe z. B. Anhang A der IEC 62282-2-100), und es muss mit geeigneten anerkannten Prüfprotokollen auf diese Gefahrensituationen getestet werden (die IEC 62282-2-100 kann als Referenz herangezogen werden, auch wenn sie nicht auf Fahrzeuge anwendbar ist, oder GB/T 23645-2009 Prüfmethode für Brennstoffzellen-Energiesysteme für Personenkraftwagen / Test method of fuel cell power system for passenger car).

Das Brennstoffzellensystem muss so ausgelegt sein, dass es spezifischen Rennbedingungen (Beschleunigung, Vibration) standhält.

19.8 Anforderungen an die Materialien

Die bei der Herstellung des Druckwasserstoffspeichersystems verwendeten Materialien müssen den Anforderungen und den entsprechenden Tests gemäß der internationalen Norm ISO 19881 genügen. Bei der Auswahl geeigneter Werkstoffe für Bauteile, die im Normalbetrieb mit Wasserstoff in Berührung kommen, sind folgende Punkte zu berücksichtigen:

- Verträglichkeit mit Wasserstoff (d. h. Versprödung usw.).

- Verträglichkeit mit der Betriebsumgebung.
- Korrosionsbeständigkeit.

Möglichkeit der Einwirkung extremer Temperaturen. Normen wie ISO 11114-4, ISO/TR 15916 und EN 10229 enthalten nützliche Spezifikationen für die Auswahl von Materialien in Verbindung mit den in der Reihe ISO 12619 festgelegten Testverfahren.

19.9 Ventile

Das Wasserstoff-Kraftstoffsystem muss mit den folgenden Ventilen ausgestattet sein, wie nachstehend in diesem Dokument beschrieben.

Die Ventile und Systemkomponenten müssen ordnungsgemäß und in Übereinstimmung mit den Anforderungen der Norm ISO 21266-1:2018 eingebaut werden. Sie müssen gegen mögliche Schäden geschützt sein, die sich aus dem normalen Betrieb des Fahrzeugs, einschließlich der üblichen Wartungs-/Reparaturarbeiten während der Rennen, und aus Unfallsituationen ergeben. Technisches Versagen, menschliches Versagen und externe Ursachen müssen für die sichere Unterbringung dieser Bauteile berücksichtigt werden.

Die Fahrzeughersteller müssen den Einbau der Ventile und ihrer Anschlüsse im Fahrzeug dokumentieren und genaue Wartungsrichtlinien festlegen, um ein Austreten von Wasserstoff während des normalen Betriebs oder im Falle eines Unfalls zu vermeiden.

19.9.1 Automatische Absperrventile

Automatische Absperrventile müssen gemäß der UNECE-Vorschrift R134 Teil II zertifiziert sein.

Das/die automatische(n) Absperrventil(e) muss/müssen störungssicher sein und den Durchfluss vom Druckwasserstoffspeicher zum Brennstoffzellensystem oder zum Verbrennungsmotor verhindern; sie müssen direkt am oder im Druckbehälter angebracht sein. Alle Absperrventile müssen bei einem der folgenden Ereignisse schließen:

- Feststellung eines Wasserstofflecks durch Messung einer Wasserstoffkonzentration in der Cockpitu Umgebung, die über in Art. 19.4 dieses Dokuments festgelegten Schwellenwerten liegt.
- Feststellung eines Wasserstofflecks durch einen abnormalen Druckabfall.
- Funktionsstörung des Brennstoffzellensystems oder des Verbrennungsmotors aufgrund einer Wasserstoffkonzentration im Bereich der Auslassleitung, die über den in Artikel 19.4 dieses Dokuments festgelegten Schwellenwerten liegt. 19.4 des vorliegenden Dokuments.
- Aufprall des Fahrzeugs in einer beliebigen Richtung oberhalb der festgelegten Beschleunigungsgrenzwerte (über den eingebauten Beschleunigungsmesser).
- Aktivierung der Notabschaltung.

19.9.2 Rückschlagventile

Rückschlagventile müssen nach der UNECE-Vorschrift R134 Teil II zertifiziert sein.

Das (die) Rückschlagventil(e) muss (müssen) sich entlang der Betankungsleitung befinden und einen Rückfluss von dem (den) Druckbehälter(n) zur Befüllungsöffnung verhindern, sobald der Einfüllstutzen abgetrennt worden ist.

Um die Zuverlässigkeit zu erhöhen, ist der Einbau von mindestens zwei Rückschlagventilen in Reihe erforderlich, eines im Druckwasserstoff-Speichersystem (an dem/den Druckbehälter(n)) und das andere an der/den Betankungsöffnung(en) (wie im R134 vorgeschrieben). Beide Rückschlagventile müssen unabhängig von der Stellung des automatischen Absperrventils eine wirksame Sperre für den Rückfluss in die Betankungsleitung bilden.

19.9.3 Überströmventil

Die Hochdruckleitung muss mit einem Überströmventil innerhalb und optional auch außerhalb jedes Druckbehälters oder mit einem funktionell gleichwertigen System ausgestattet sein, um den Gasaustritt im Falle einer anormalen Strömung zu kontrollieren (siehe Anhang A - ISO 21266-1).

19.9.4 Manuelle(s) Zylinderventil(e)

Jedes Druckwasserstoff-Speichersystem muss mit einem manuellen Ventil ausgestattet sein, das fest mit ihm verbunden oder in den Zylinderkopf eingebaut ist. Es muss in der Lage sein, den Inhalt des Druckbehälters vom automatischen Ventil abzutrennen.

19.10 Wasserstoff-Entladungssysteme

19.10.1 Thermisch aktivierte Druckentlastungsvorrichtung (TPRD)

Das Druckwasserstoff-Speichersystem muss mit [1] TPRD pro Druckbehälter ausgestattet sein. Die TPRD(s) müssen nach der UNECE-Vorschrift R134 Teil II zertifiziert sein.

Der/die TPRD muss/müssen vor dem Eindringen von Schmutz und Wasser geschützt sein und so weit wie möglich von Zündquellen im Fahrzeug entfernt sein.

Jedes größere Leck, das sich aus dem unbeabsichtigten Öffnen des TPRD ergibt, muss durch den im Druckbehälter oder in der Hochdruckleitung gemessenen Druckabfall erkannt werden.

Der Ausgang der Entlüftungsleitung(en) für die Ableitung von Wasserstoffgas aus der/den TPRD des Speichersystems muss durch eine Kappe geschützt sein.

Die Entlüftungsöffnungen der TPRD müssen so angeordnet/ausgerichtet sein, dass die Folgen (thermische Wirkungsdistanz) im Falle einer Aktivierung begrenzt werden und ein gefahrloses Verlassen des Fahrers und eine sichere Intervention möglich sind. Die Gestaltung und Ausrichtung der Entlüftungsöffnung(en) hängt von der jeweiligen Fahrzeugklasse ab.

19.10.2 Druckentlastungsventil (PRV) Fernausgelöstes Ablasssystem

Wird bei der nächsten Aktualisierung der vorliegenden Bestimmungen ergänzt.

19.10.3 Überdrucksicherung für das Mittel- und Niederdrucksystem

Das Wasserstoffsystem hinter einem Druckregler muss gegen Überdruck infolge eines möglichen Versagens des Druckreglers geschützt sein. Der Ansprechdruck der Überdrucksicherung muss niedriger oder gleich dem höchstzulässigen Betriebsdruck für den entsprechenden Bereich des Wasserstoffsystems sein.

19.11 Flüssigwasserstoff-Speichersysteme

Ein Flüssigkeitsspeichersystem kann nach Einreichung eines technischen Dossiers an die FIA genehmigt werden.

Sofern in diesem Reglement nicht anders angegeben oder von der FIA vorgeschrieben, müssen die Bauteile des Wasserstoffspeichersystems und ihre Anschlüsse den Anforderungen der UNECE-Vorschrift GTR13 sowie den internationalen Normen ISO 13985, (ISO 13984) entsprechen.

Der Hersteller muss eine technische Dokumentation vorlegen, die die nachstehenden Unterlagen enthält:

- Definition des Fahrzeugs
- Definition des Wasserstoffspeichersystems
- Definition des Betankungssystems
- Risikoanalyse unter Berücksichtigung der besonderen Bedingungen im Zusammenhang mit dem Rennsport
- Definition des Validierungsplans
- Genehmigung der lokalen Behörden für die Verwendung eines Flüssigkeitsspeichersystems

Die FIA wird das technische Dossier analysieren und die Aussagekraft der Risikoanalyse sowie die geplanten Maßnahmen zur Risikominderung bewerten.

Der Hersteller muss außerdem die von der FIA geforderten Testanforderungen erfüllen.

19.12 Systeme zur Speicherung von kryo-komprimiertem Wasserstoff

Wird bei der nächsten Aktualisierung der vorliegenden Bestimmungen ergänzt.

19.13 Besondere Bestimmungen für die Betankung

Die Anschlussvorrichtungen für die Betankung müssen der internationalen Norm ISO 17268 entsprechen.

19.13.1 Betankungsöffnung(en)

Die Betankungsöffnung(en) darf (dürfen) nicht innerhalb der äußeren energieabsorbierenden Elemente des Fahrzeugs (z. B. Stoßfänger) und nicht an Stellen angebracht werden, an denen sich Wasserstoffgas ansammeln könnte und wo keine ausreichende Belüftung vorhanden ist. Die Betankungsöffnung(en) muss (müssen) vor Staub und Wasser geschützt werden. Sie muss sauber gehalten werden, um die nachgeschalteten Bauteile (z. B. ein undichtes Rückschlagventil) zu schützen, und sie muss frei von Wasser sein, um ein Einfrieren beim Nachfüllen bei -40 °C zu vermeiden.

Die Betankungsleitung muss mit einem Filter ausgestattet sein, um das Eindringen von Partikeln in das Wasserstoffspeichersystem zu verhindern und die nachgeschalteten Ventile und den Druckregler zu schützen.

Die Betankungsöffnung(en) muss (müssen) einer Belastung von mindestens 1000 N in jeder Richtung standhalten, ohne dass ihre Gasdichtigkeit beeinträchtigt wird (z. B. im Falle eines abreißenden Betankungsschlauchs).

19.13.2 Betankungsprotokoll

Die Betankungsanlage muss den Anforderungen der ISO 19880-1 und den örtlichen Vorschriften entsprechen. Sie muss ggf. von den örtlichen Behörden genehmigt sein.

Die Anlage und das Fahrzeug müssen die Anforderungen des Betankungsprotokolls a) oder b) erfüllen, wie nachstehend beschrieben:

a) Standardprotokoll:

Die Anlage muss die Protokolle für die Kommunikation gemäß SAE J2601 für leichte Nutzfahrzeuge oder SAE J2601-2 für schwere Nutzfahrzeuge verwenden. Es ist zu beachten, dass die genauen Anforderungen innerhalb von SAEJ2601 an eine maximale Gesamtvolumenkapazität des Druckwasserstoff-Speichersystems gebunden sind.

Das Fahrzeug muss mit einer Datenübertragungsschnittstelle gemäß SAE J2799 ausgestattet sein, um mit der Tankanlage zu kommunizieren. Die Temperatur und der Druck im Inneren des Druckbehälters bzw. der Druckbehälter müssen während des Tankvorgangs an die Tankanlage übermittelt werden, ebenso wie jede Störung im Fahrzeug.

b) Maßgeschneidertes Protokoll, in diesem Fall:

- Verwendung eines Protokolls mit Zwei-Wege-Kommunikation, das speziell für ein bestimmtes Fahrzeug entwickelt wurde.
- Das Protokoll muss sowohl vom Fahrzeughersteller als auch von einer kompetenten, unabhängigen und von der FIA zugelassenen Institution genehmigt sein.
- Die Betankung eines Fahrzeugs, das nicht für dieses spezifische Protokoll zugelassen ist, muss durch technische Maßnahmen unmöglich gemacht werden (Beispiele sind in ISO 19880-1 aufgeführt).
- Der Fahrzeughersteller und der Hersteller der Tankanlage müssen nachweisen, dass das neue Protokoll nicht zu einer Beschädigung des Tanks führt, die eine sofortige oder spätere Gefahrsituation zur Folge haben könnte. Wenn die Druckrampenrate die Druckrampenrate überschreitet, die bei der zyklischen Gasdruckprüfung (R134 4.1) angewendet wurde, muss die zyklische Gasdruckprüfung mit der neuen Druckrampenrate durchgeführt werden. Es gelten die gleichen Prüfkriterien wie bei der R134.

- Der Hersteller der Tankanlage muss den Nachweis erbringen, dass die Anlage gemäß den Anforderungen der ISO 19880-1 validiert wurde.
- Sowohl der Fahrzeughersteller als auch der Tankanlagenhersteller müssen nachweisen, dass die Kommunikationsschnittstelle und das Protokoll ebenfalls von einer unabhängigen Stelle validiert wurden.

Falls die Betankung durch die Station unterbrochen wird, darf eine Betankung erst wieder möglich sein, wenn eine entsprechende Checkliste abgearbeitet wurde.

Das Fahrzeug sollte mit einem System ausgestattet sein, das ein Starten des Fahrzeugs verhindert, während die Zapfpistole an das Fahrzeug angeschlossen ist.

Es ist verboten, eine Zündquelle innerhalb eines festgelegten Bereichs um die Betankungseinrichtung zu haben. Der festgelegte Umkreis muss den geltenden Bestimmungen und den Vorschriften des Herstellers der Betankungseinrichtung entsprechen.

Es sollten Maßnahmen gegen elektrostatische Entladungen des Fahrzeugs an der Zapfsäule getroffen werden. Dazu gehören insbesondere:

Vor Beginn des Betankens (oder Entleerens) müssen der Fahrzeuganschluss und die Betankungs- (oder Entleerungs-) Anlage elektrisch geerdet werden.

Alle metallischen Teile der Betankungsanlage, von der Kupplung bis zum Hauptversorgungsbehälter und seinem Gestell, müssen ebenfalls elektrisch geerdet sein.

19.14 Eignungsprüfungen

Das System für Druckwasserstoff und die Systemteile müssen sowohl einzeln als auch im eingebauten Zustand im Fahrzeug bestimmten Testbedingungen unterzogen werden, wie in dem separaten Dokument CGH2 Testanforderungen für Fahrzeuge angegeben.

19.14.1 Vibrationstests

Die Bauteile des Wasserstoffsystems sind einem Vibrationstest zu unterziehen, der repräsentativ für die typischen Vibrationswerte unter Rennbedingungen ist. Sofern in den Testanforderungen für die einzelnen Fahrzeugkategorien nichts anderes festgelegt ist, muss der Vibrationstest nach den Normen der Reihe ISO 12619 und gegebenenfalls ISO 19882 durchgeführt werden.

Die Widerstandsfähigkeit der TPRD(s) muss auf der Grundlage der spezifischen Vibrationen geprüft werden, die typischerweise unter Rennbedingungen und schweren Unfallbedingungen (ohne Feuer) auftreten.

19.14.2 Brandtests

Das Druckwasserstoff-Speichersystem ist einem Brandtest gemäß der Vorschrift R134, Anhang 3 und den folgenden Erläuterungen zu unterziehen: Absatz 5.1, Methode 2 (von der FIA zu genehmigender Bereich für den ungünstigsten Fall einer örtlichen Brandeinwirkung) und Absatz 5.2.

Für beide Prüfungen sind der FIA die folgenden Ergebnisse mitzuteilen:

- die verstrichene Zeit von der Entzündung des Feuers bis zum Beginn der Entlüftung durch die TPRD(s);
- der maximale Druck und die Zeit der Evakuierung bis zum Erreichen eines Drucks von weniger als 1 MPa.

19.15 Verfahrensweisen

Die Verfahrensweisen für den Normal- und Notfall müssen von der FIA festgelegt und bei Bedarf überprüft werden.

19.16 Absaugung

Es sollten Vorkehrungen innerhalb und außerhalb des Fahrzeugs getroffen werden, um den in den Niederdruck-LP- (unter 0,45 MPa) und Mitteldruck-MP-Leitungen (bis zu 3,0 MPa) enthaltenen Wasserstoff sicher abzuführen.

19.17 Sicherheitsanzeiger

Sicherheitsanzeigen warnen, wenn sich das Fahrzeug in einem gefährlichen Zustand befindet, und sie sind für alle Fahrzeugklassen vorgeschrieben. Datenübertragungen mit sichtbaren und hörbaren Signalen sollten doppelt vorhanden sein, um einen einzelnen Ausfall des Überwachungssystems zu verhindern.

Diese Anzeigen müssen:

- Sie müssen für den Fahrer sichtbar sein, wenn er sich auf dem für ihn vorgesehenen Sitzplatz befindet, das Lenkrad montiert und der Sicherheitsgurt angelegt ist.
- Sie müssen für das Personal, das sich in der Nähe des Fahrzeugs aufhält oder das Fahrzeug rettet, von außen sichtbar sein.
- Sie müssen eine hoch zuverlässige Vorrichtung, z. B. LED oder ähnliches, verwenden und so angebracht sein, dass sie nicht mit Regen- oder Bremsleuchten verwechselt werden können. Sie müssen für die zu erwartenden Lichtverhältnisse geeignet sein, d. h. sie müssen sowohl bei Tageslicht als auch bei Nachtfahrt sichtbar sein.
- Auslösung bei Erreichen der Konzentrationswerte gemäß Definition in Art. 19.4 oder bei Vorliegen einer Störung des Erkennungssystems und wenn die Zündverriegelung in der Stellung "Ein" ("Run") steht oder das Antriebssystem aktiviert wird. Sie müssen nach dem Einschalten des Hauptunterbrechers noch mindestens 15 Minuten lang eingeschaltet bleiben.

Jedes größere Leck, das sich aus dem unbeabsichtigten Öffnen des TPRD ergibt, muss durch den im Druckbehälter oder in der Hochdruckleitung gemessenen Druckabfall erkannt werden; der Fahrer muss eine Warnung erhalten.

Bei Überschreitung des erwarteten Temperaturbereichs (Art. 19.3.3) muss eine Warnung an den Fahrer übermittelt werden.

Die Anzeige muss ausfallsicher sein, d.h. es müssen mindestens zwei unabhängige Schaltkreise verwendet werden, die so verlegt sind, dass sie bei einem Unfall nicht beide beschädigt werden können.

19.18 Kennzeichnungen

Wird bei der nächsten Aktualisierung der vorliegenden Bestimmungen ergänzt.

Anhang 1 – Spezifische Prüfanforderungen für elektrisch betriebene Fahrzeuge

Siehe www.fia.com – Anhang J - Artikel 253