

Technische DMSB-Bestimmungen 2024 für die Gruppe G*

Stand: 30.10.2023 – Änderungen sind *kursiv* abgedruckt

Inhaltsverzeichnis:

Art. 1	Serienfahrzeuge
Art. 2	Zugelassene Fahrzeuge/Teilnahmebedingungen
Art. 3	Anerkennung durch den DMSB
Art. 4	Schadstoffnormen
Art. 5	Fahrzeughersteller, Re-Importe und Fahrzeugumbauten
Art. 6	Klasseneinteilung/Gewicht
Art. 7	Umstufung
Art. 8	Motor
Art. 9	Abgasanlage
Art. 10	Kraftübertragung
Art. 11	Bremsen
Art. 12	Radaufhängung
Art. 13	Räder (Radschüssel + Felge) und Reifen
Art. 13.1	Räder
Art. 13.2	Reifen
Art. 13.3	Rad-/Reifenkombination
Art. 13.4	Reserverad
Art. 14	Karosserie
Art. 15	Fahrzeughöhe
Art. 16	Fahrgastraum
Art. 17	Unterschutz
Art. 18	Zusatzausrüstung, Behinderten-Umbauten, Bordwerkzeug
Art. 19	Kraftstoff
Art. 20	Elektrische Ausrüstung
Art. 21	Sicherheitsausrüstung
Art. 21.1	Abschleppösen
Art. 21.2	Sicherheitsgurte
Art. 21.3	Überrollkäfig
Art. 21.4	Außenspiegel
Art. 21.5	Scheiben
Art. 21.6	Hauptstromkreisunterbrecher
Art. 21.7	Feuerlöscher
Art. 22	Nennungsangaben
Art. 23	Technische Prüfung
Art. 23.1	Prüfung der Motorleistung
Art. 23.2	Prüfung des Fahrzeug-Mindestgewichts
Art. 23.3	Prüfung des Steuer-Hubraumes
Art. 23.4	Prüfung der Fahrzeughöhe und der Bodenfreiheit
Art. 24	Einschränkung des Protestrechts
Art. 25	Definitionen/Abkürzungen

* - s.a. "Allgemeine Bestimmungen, Definitionen und Klarstellungen zu technischen Reglements" im blauen Teil

Dieses Reglement tritt am 01. Januar 2023 in Kraft und ersetzt alle früheren Fassungen des Gruppe-G-Reglements.

Die Bestimmungen des Anhang J zum Internationalen Sportgesetz der FIA (ISG) sind nur in den nachfolgenden Regelungsbereichen anwendbar, wenn dort ausdrücklich darauf verwiesen wird.

Alles nicht ausdrücklich durch dieses Reglement Erlaubte ist verboten. Erlaubte Änderungen dürfen keine unerlaubten Änderungen oder Reglementverstöße nach sich ziehen.

Durch Verschleiß oder Unfall beschädigte Teile dürfen, falls nachfolgend nicht anders reglementiert, nur durch identische Originalersatzteile oder Identteile, gemäß Definition im Art. 25, ausgetauscht werden.

Art. 1 Serienfahrzeuge

Die Fahrzeuge müssen, außer wenn es für einzelne Bauteile in diesem Reglement anders bestimmt wird, in serienmäßigem Zustand sein, d. h. wie sie vom Herstellerwerk in Übereinstimmung mit der Allgemeinen Betriebserlaubnis (ABE) bzw. EWG-Betriebserlaubnis/EWG-Übereinstimmungsbescheinigung (COC) geliefert werden. Vom Fahrzeughersteller für bestimmte Fahrzeugserien (z. B. Pokal-Wettbewerbe, Cups) vorgesehene Fahrzeugteile, die von der Großserie abweichen, sind in der Gruppe G nicht zugelassen.

Jedes Zubehör und alle Sonderausstattungen, die beim Fahrzeugkauf auch gegen Aufpreis vom Werk für die EU-Länder geliefert werden können, gelten als serienmäßig im Sinne des Gruppe-G-Reglements, sofern im Übrigen keine Einschränkungen vorliegen. Nachträglich eingebaute Teile gelten als serienmäßig, wenn sie ab Herstellerwerk für die betreffende Fahrzeugvariante lieferbar sind oder waren (beachte auch Art. 3).

Achsgetriebe bzw. Differenziale mit Sperrwirkung sind nur dann zulässig, wenn diese im Rahmen der EG-Erstausrüstung ab Werk lieferbar sind oder waren (siehe auch Art. 10). Als nicht serienmäßig gelten Teile, die nur über Sportabteilungen der Herstellerwerke, Tuningfirmen usw. geliefert werden. Die Nachweispflicht für die Serienmäßigkeit der Fahrzeugteile liegt allein beim Bewerber/Fahrer. *Dies bedeutet, dass z.B. Bremsen aus dem Performance Parts Umfang des Herstellers BMW, welche lediglich über den Zubehörhandel des Fahrzeugherstellers lieferbar sind/waren und nicht ab Herstellerwerk montiert sind, sondern nachträglich beim Händler montiert wurden, als nicht serienmäßig anzusehen sind.*

Art. 2 Zugelassene Fahrzeuge/Teilnahmebedingungen

Die Fahrzeuge müssen zum öffentlichen Straßenverkehr in der Bundesrepublik Deutschland oder durch einen DMSB-Wagenpass ausgestellt für die Gruppe G (Ausnahme: Rallye-Fahrzeuge) zugelassen sein und im Fahrzeugbrief bzw. in der Zulassungsbescheinigung den Tag der Erstzulassung aufweisen.

Nicht startberechtigt sind Fahrzeuge mit alternativen Antriebstechniken, z. B. Elektro-/ Hybridfahrzeuge oder gasbetriebene Fahrzeuge. Diese Technik darf auch dann nicht in den Fahrzeugen vorhanden sein, wenn sie außer Betrieb gesetzt ist.

Das Fahrzeugmodell muss in der G-Fahrzeugliste mit Typ-Schlüssel-, Hersteller-Schlüssel- und ABE/EWG-Nummer enthalten sein.

Des Weiteren muss bei jeder Veranstaltung ein Auszug aus der G-Fahrzeugliste für das betreffende Fahrzeug vorgelegt werden.

Die Fahrzeuge müssen in allen Teilen uneingeschränkt und zu jeder Zeit der Veranstaltung der Straßenverkehrs-Zulassungs-Ordnung (StVZO) entsprechen (Ausnahme: Art. 13.2.1). D. h., die Daten und Angaben des Fz.-Briefes, Fz.-Scheins, der Allgemeinen Betriebserlaubnis (ABE), EG-Betriebserlaubnis und die Bau- und Betriebsvorschriften der StVZO müssen eingehalten sein.

Die Zulässigkeit nachträglicher Änderungen an den Fahrzeugen muss durch Eintrag in den Fz.-Papieren oder durch ABE-Papiere oder durch EWG-Papiere, deren Gültigkeit nicht von einer Abnahme abhängig gemacht wird, nachgewiesen werden.

Seit 01. Oktober 2005 werden von den Zulassungsstellen neue Fahrzeugpapiere ausgegeben: Die neue Zulassungsbescheinigung Teil I (ZB I) ersetzt den alten Fahrzeugschein, die Zulassungsbescheinigung Teil II (ZB II) ersetzt den alten Fahrzeugbrief.

Die Zulässigkeit nachträglicher Eintragungen kann auch durch die Vorlage des alten (entwerteten) Fahrzeugbriefes nachgewiesen werden.

Alternativ zur Kopie des Fahrzeugbriefes bzw. der Zulassungsbescheinigung Teil I wird ein Gutachten zur Erlangung der Betriebserlaubnis gemäß § 21 StVZO oder ein Gutachten zur Erlangung einer Einzelgenehmigung nach § 13 EG-FGV akzeptiert, in dem die eintragungspflichtigen Fahrzeugänderungen unter Ziffer 22 eingetragen sind. Diese Gutachten müssen im Original vorgelegt werden.

Im Zweifelsfalle muss der Teilnehmer die Übereinstimmung mit der StVZO nachweisen, z. B. durch Vorlage von Gutachten, ABE, ABG oder Anbaubescheinigungen.

2.1 Fahrzeuge mit Straßen-Zulassung (Fahrzeugbrief + Fahrzeugschein)

Diese Fahrzeuge müssen eine gültige Hauptuntersuchung nach Paragraph 29 StVZO aufweisen (HU-Prüfplakette).

Für die Fahrzeuge muss eine gültige Originalbescheinigung über die Durchführung der Untersuchung der Abgase vorgelegt werden. Dabei ist zu beachten, dass seit der Änderung der gesetzlichen Vorschriften vom 01.04.2006 für Fahrzeuge mit OBD-System eine Untersuchung des Motormanagement- / Abgassystem (UMA) durchzuführen ist. Die Nachweispflicht entfällt bei Fahrzeugen, die nicht älter als 3 Jahre sind.

Hinweis: Seit dem 01.01.2010 wird die AU-Plakette entfernt und der Nachweis erfolgt ausschließlich über die gültige HU Plakette mit dem Prüfbericht.

2.2 Fahrzeuge mit sportrechtlicher Zulassung (DMSB-Wagenpass)

Alternativ zu einem Fahrzeug mit gültiger Straßenzulassung sind auch Fahrzeuge ohne Straßenzulassung (Ausnahme Rallyesport) unter folgenden Voraussetzungen startberechtigt:

- Fahrzeuge ohne Straßenzulassung benötigen einen DMSB-Wagenpass ausgestellt auf die Gruppe G.
- Eine Wagenpass-Wiederholungsabnahme ist alle 24 Monate erforderlich.
- Für die Fahrzeuge muss eine gültige Originalbescheinigung über die Durchführung der Untersuchung der Abgase vorgelegt werden. Dabei ist zu beachten, dass seit der Änderung der gesetzlichen Vorschriften vom 01.04.2006 für Fahrzeuge mit OBD-System eine Untersuchung des Motormanagement- / Abgassystem (UMA) durchzuführen ist. Die Nachweispflicht entfällt bei Fahrzeugen, die nicht älter als 3 Jahre sind.
- Eintragungspflichtige Fahrzeugänderungen müssen im Fahrzeugbrief bzw. in der Zulassungsbescheinigung Teil I eingetragen sein.

Bei den Veranstaltungen muss der DMSB-Wagenpass und eine Kopie des Fahrzeugbriefes bzw. der Zulassungsbescheinigung Teil I oder der Originalbrief bzw. Zulassungsbescheinigung Teil I vorgelegt werden.

Alternativ zur Kopie des Fahrzeugbriefes bzw. der Zulassungsbescheinigung Teil I wird ein Gutachten zur Erlangung der Betriebserlaubnis gemäß § 21 StVZO oder ein Gutachten zur Erlangung einer Einzelgenehmigung nach § 13 EG-FGV akzeptiert, in dem die eintragungspflichtigen Fahrzeugänderungen unter Ziffer 22 eingetragen sind. Diese Gutachten müssen im Original vorgelegt werden.

Im Einzelfall kann auch die Vorlage von ABE-Unterlagen und ähnliches erforderlich sein. Ein HU-Nachweis ist nicht erforderlich.

2.3 Fahrzeuge mit folgenden Zulassungen sind nicht startberechtigt:

- ausländische Zulassung,
- Fahrzeuge mit roten Kennzeichen (Ausnahme: rote Oldtimer-Kennzeichen, beginnend mit „07“, falls ein schriftlicher HU-Nachweis nach § 29 - nicht älter als 24 Monate - sowie eine AU nachgewiesen werden können),
- Kurzzeit-Kennzeichen (schwarz, weiß, gelb),
- Ausfuhr-Kennzeichen (schwarz, weiß, rot),
- Erprobungsfahrzeuge nach § 19, Abs. 6 (früher Abs. 3) StVZO (siehe Fz.-Schein).

Art. 3 Anerkennung durch den DMSB

Es sind nur Personenkraftwagen zugelassen, die in der G-Fahrzeugliste erfasst sind. In der G-Fahrzeugliste kann vom DMSB jedes Fahrzeug mit ABE- oder EWG-Gesamtbetriebserlaubnis erfasst werden, welches in einer Stückzahl von mindestens 200 identischen Fahrzeugen in 12 aufeinander folgenden Monaten hergestellt wurde, eine Serienhöhe von 1600 mm nicht überschreitet und dessen Erstzulassung ab dem 01.01.1988 erfolgte.

Die G-Fahrzeugliste ist im „Downloadcenter“ auf der DMSB-Internetseite www.dmsb.de abrufbar.

In der G-Fahrzeugliste sind nur die Serientypen eingetragen, welche für die betreffende Fahrzeugvariante serienmäßig sind und durch die Fahrzeug-ABE bzw. die Fahrzeug-EWG-Gesamtbetriebserlaubnis für die jeweilige Typ-Schlüssel-Nummer freigegeben sind.

In der G-Fahrzeugliste sind sowohl das niedrigste als auch das höchste Leergewicht laut ABE bzw. EWG-Betriebserlaubnis aufgenommen. Bei Fahrzeugen mit EWG-Betriebserlaubnis sind die darin enthaltenen 75 kg (Pauschale für Fahrer) beim Eintrag in die G-Fahrzeugliste bereits abgezogen worden.

In der G-Fahrzeugliste ist die für die jeweilige Fahrzeugvariante niedrigste Serienhöhe laut ABE/EWG-Betriebserlaubnis aufgeführt.

Sammelpositionen für Hersteller, z. B. HSN 0900 oder 0901, bei denen die Voraussetzungen nicht gegeben sind eigene nationale Herstellerschlüsselnummern zu erhalten, werden nicht akzeptiert.

Der DMSB behält sich das Recht vor, für bestimmte Fahrzeuge die Aufnahme in die G-Fahrzeugliste, auch ohne Angabe von Gründen abzulehnen.

3.1 Aktualisierung der G-Fahrzeugliste/Ansprechpartner

Es ist jederzeit möglich Fahrzeugmodelle in der G-Fahrzeugliste zu ergänzen. Dazu muss ein schriftlicher Antrag an die DMSB-Geschäftsstelle erfolgen. Das hierfür erforderliche Antragsformular ist im „Downloadcenter“ auf der DMSB-Internetseite www.dmsb.de verfügbar.

3.2 Nachweis-Pflicht

Die Nachweispflicht bei einer Veranstaltung, ob das entsprechende Fahrzeugmodell in der G-Fahrzeugliste enthalten ist, liegt beim Teilnehmer/Fahrer. Der Nachweis muss durch Vorlage einer Kopie eines Auszugs aus der G-Fahrzeugliste erbracht werden. Außerdem muss eine Kopie des Fahrzeugbriefes bzw. Zulassungsbescheinigung Teil I vorgelegt werden.

Art. 4 Schadstoffnormen

4.1

Es sind Fahrzeuge zugelassen, welche die in der Anlage XXIII (= US-Norm) oder XXV (= Euronorm) zur StVZO beschriebenen Schadstoffnormen erfüllen. Fahrzeuge, welche in den Fahrzeugpapieren unter Ziffer 1 "Fahrzeug- und Aufbauart" (Zeile 2) die Schlüsselendnummern 00, 05, 06, 07, 08, 09, 10

und 88 (Zulassung vor 30.09.1990) und keinen entsprechenden Hinweis unter Ziffer 33 "Bemerkungen", wie z. B.:

"Fahrzeug entspricht Anlage XXIII" (= US-Norm) oder
"Fahrzeug entspricht Anlage XXV" (= Euronorm) oder
"Fahrzeug hält Grenzwerte nach Anlage XXIII" ein oder
"Fahrzeug hält Grenzwerte nach Anlage XXV" ein"

aufweisen, sind nicht startberechtigt.

Beispiel 1

Schlüsselnummer		
1	S10200	2 7104
3	40500X	
1	PERSONENKRAFTWAGEN	
2	GESCHLOSSEN	
3	TOYOTA (J)	
3	E B C	

nicht zulässig

Beispiel 2

A		nicht zulässig	
1 Fahrzeugart	PERSONENKRAFTWAGEN	0103	
2 Fahrzeugklasse	SCHIEBEDACH	00	
3 Fahrzeughersteller	DAIMLER-BENZ	0009	
4 Typ und Auszeichnung	116	30606217	

4.2

Es sind Fahrzeuge zugelassen, die mit einer die US- oder Euro-Norm erfüllende Abgasentgiftung nachgerüstet wurden.

4.3

Es sind Fahrzeuge zugelassen, die mit einer gültigen "ONS/DMSB-Abgasbestätigung" (Typ B oder C) ausgestattet sind. Diese Bestätigung wird vom DMSB ausgehändigt, wenn das Fahrzeug die Abgaswerte analog der Euronorm nach Anlage XXV der StVZO erfüllt.

4.4

Die Nachrüstung von Systemen zur Abgasentgiftung (z. B. Katalysator, Kaltlaufregler oder Abgasrückführung) ist zulässig. Die dabei zur Verwendung kommenden Teile müssen keine Serienteile sein.

Es dürfen dabei nur jene Teile verwendet bzw. ausgetauscht werden, die unbedingt für die Abgasentgiftung notwendig sind. Solche Nachrüstungen sind eintragungspflichtig.

Art. 5 Fahrzeughersteller, Re-Importe und Fahrzeugumbauten

Hersteller: Für die Gruppe G werden nur Fahrzeughersteller als solche anerkannt, die in der DMSB-Fahrzeug-Herstellerliste aufgeführt sind. Der DMSB behält sich das Recht vor, Ausnahmen zu dieser Regelung zu genehmigen.

Für Re-Import-Fahrzeuge kann die Übereinstimmung mit einem einer ABE oder EWG-Übereinstimmungsbescheinigung (COC) entsprechenden Fahrzeug durch einen DMSB-Sachverständigen bei DEKRA und TÜV (TÜH) bescheinigt werden.

Hierzu werden spezielle Formblätter ("Bescheinigungen für Fahrzeuge der Gruppe G" bzw. "G-Bescheinigungen") verwendet, die der DMSB-Sachverständige direkt aushändigt.

Eine von einem DMSB-Sachverständigen ausgestellte "Bescheinigung für Fahrzeuge der Gruppe G" bzw. "G-Bescheinigung" ist vorgeschrieben, wenn im Fz.-Brief die Typschlüssel- oder ABE-Nr. fehlt.

Eine Fahrzeugmodellvariante darf nicht auf eine andere Fahrzeugvariante z. B. Astra-F-GSi 2,0 auf Astra-F-GSi 2,0 16 V umgebaut werden. Eine Änderung der Typschlüssel-Nr. bzw. ABE-Nummer z.B. durch einen Sachverständigen ist nicht möglich bzw. zulässig.

5.1 Fahrzeug-Eigenbauten

Bei Fahrzeugen, die aus Neu- und/oder Altteilen auf- oder umgebaut wurden (Rohkarosserie), ist im Fahrzeugbrief/-schein (Ziffer 2) an erster Stelle nicht ein Automobilwerk genannt, sondern die Firma oder Person, die für den Zusammenbau verantwortlich war.

Solche, bereits existierende, Fahrzeuge können in der Gruppe G starten, wenn die Übereinstimmung mit einem der ABE entsprechenden und in der damaligen ONS-Fahrzeugliste aufgeführten Typ von einem DMSB-Sachverständigen bestätigt wurde. Die Startmöglichkeit für vorgenannte Fahrzeuge wird für solche begrenzt, für die bis zum 31.12.1995 eine "Bescheinigung für Fahrzeuge der Gruppe G" oder eine "G-Bescheinigung" von einem DMSB-Sachverständigen ausgestellt wurde.

Für nach 1995 auf Rohkarosserie aufgebaute Fahrzeuge wird keine G-Bescheinigung durch einen DMSB-Sachverständigen erstellt.

Art. 6 Klasseneinteilung/Gewicht

Die Fahrzeugtypen werden entsprechend ihrem Leistungsgewicht in die jeweilige DMSB-Fahrzeugklasse 0-6 eingeteilt. Das Leergewicht wird dem Fahrzeugbrief bzw. der Zulassungsbescheinigung I, die Motorleistung der G-Fahrzeugliste entnommen (s. Artikel 3).

$$\text{Leistungsgewicht} = \frac{\text{Leergewicht lt. Fahrzeugpapieren *)}}{\text{Motorleistung in kW aus G-Fahrzeugliste}}$$

LG-Klasse	Leistungsgewichtsbereich
0	Unter 6
1	ab 6 kleiner 9
2	ab 9 kleiner 11
3	ab 11 kleiner 13
4	ab 13 kleiner 15
5	ab 15 kleiner 18
6	ab 18

Das Leistungsgewicht eines Fahrzeuges gilt nur dann als eingehalten, wenn

- das Mindestgewicht nach Art. 6.1 nicht unterschritten wird und
- die in der G-Fahrzeugliste eingetragene Motorleistung + 5% (StVZO-Toleranz) nicht überschritten wird.

Eine freie Wahl der Einstufung ist nicht möglich.

Der DMSB behält sich das Recht vor, im Falle technischer Über- oder Unterlegenheit eines Fahrzeugmodells eine Um- bzw. eine Neueinstufung vorzunehmen.

Rallye: Falls das in Artikel 4 des DMSB-Rallye-Reglements (siehe DMSB-Handbuch, grüner Teil) geforderte Mindestgewicht höher sein sollte als das vorstehend geregelte Gewicht, so muss das Mindestgewicht gemäß Rallye-Reglement beachtet werden. Das max. zulässige Gesamtgewicht des jeweiligen Fahrzeugs darf nicht überschritten werden.

Motorleistung:

Die Leistungsangabe im ursprünglichen Fz.-Brief und Fz.-Schein bzw. Zulassungsbescheinigung Teil I und II darf nicht geändert werden.

Gewichtserhöhung:

Eine Gewichtserhöhung, die sich durch den Einbau von Sicherheitseinrichtungen bzw. erlaubten Zubehör im Rahmen des Reglements (wie Überrollvorrichtung, Domstrebe, Feuerlöscher, Zusatzinstrumente, Musikanlage, bei Rallyes und Cross-Slalom: Unterschutz) ergibt, ist um max. 100 kg bezogen auf das höchste Fahrzeugleergewicht laut G-Fahrzeugliste statthaft. Die Hinzufügung jeglicher Art von Ballast (auch Ballast in versteckter Form) ist nicht zulässig.

Gewichtsreduktion:

Eine Gewichtsreduktion, die sich durch den Austausch der Seriensitze durch Sportsitze, den Ausbau der hinteren Gurte oder andere, durch dieses Reglement erlaubte, Änderungen ergibt, ist statthaft. Jedoch ist diese zulässige Gewichtsreduktion um max. 20 kg, bezogen auf das niedrigste Fahrzeugleergewicht laut G-Fahrzeugliste, begrenzt. Davon abweichende Fahrzeugmindestgewichte werden nicht anerkannt.

Der DMSB behält sich das Recht vor, Gewichtsangaben von einem DMSB-Sachverständigen überprüfen und bestätigen zu lassen.

Achtung: Die in der G-Fahrzeugliste aufgeführte LG-Klasse stellt nur eine Orientierungshilfe dar. Es bleibt bei der Möglichkeit durch ein geändertes Fahrzeuggewicht gemäß den vorstehenden Bedingungen, in einer anderen LG-Klasse zu einer Veranstaltung zu nennen und teilzunehmen.

6.1 Fahrzeuggewicht

Das Fahrzeugmindestgewicht muss dem im Fahrzeugbrief bzw. in der Zulassungsbescheinigung Teil I eingetragenen Leergewicht*) als auch für die genannte LG-Klasse notwendigem Gewicht entsprechen. Eine Kopie des Fahrzeugbriefes bzw. der Zulassungsbescheinigung Teil I muss bei der Veranstaltung mitgeführt werden. Die Gewichtsprüfung erfolgt gemäß Artikel 23.2.

Das im Fahrzeugbrief bzw. der Zulassungsbescheinigung Teil I eingetragene Fahrzeugleergewicht*) muss sich in folgenden Bereichen bewegen (siehe auch Art. 6):

- Zulässiges Fahrzeug-Maximal-Gewicht:
Das Fahrzeuggewicht darf um maximal + 100 kg vom höchsten Leergewicht (nach oben) gemäß G-Fahrzeugliste (aus ABE bzw. EWG-Gesamtbetriebserlaubnis entnommen; s.a. Original-Fz.-Brief bzw. Zulassungsbescheinigung Teil I) abweichen.
- Zulässiges Fahrzeug-Mindest-Gewicht:
Das Fahrzeuggewicht darf um maximal 20 kg vom niedrigsten Leergewicht (nach unten) gemäß G-Fahrzeugliste (aus ABE bzw. EWG-Gesamtbetriebserlaubnis entnommen; s.a. Original-Fz.-Brief bzw. Zulassungsbescheinigung Teil I) abweichen.

Hinweis: Sollte eine Gewichtsänderung in den Fahrzeugpapieren erfolgen, so ist bei Fahrzeugen mit EWG-Gesamtbetriebserlaubnis darauf zu achten, dass die 75 kg-Pauschale für den Fahrer berücksichtigt wird. Beispiel: Fahrzeug bringt vollgetankt ohne Insassen 1000 kg auf die Waage, so ist ein Eintrag von 1075 kg im Fahrzeugbrief bzw. Zulassungsbescheinigung Teil I erforderlich.

*) Achtung: Bei Fahrzeugen mit EWG-Gesamtbetriebserlaubnis ist die Pauschale von 75 kg (Fahrergewichts-Pauschale) vorher abzuziehen! In der G-Fahrzeugliste ist diese Pauschale bei Fahrzeugen mit EWG-Gesamtbetriebserlaubnis bereits abgezogen.

Art. 7 Umstufung

7.1 Höherstufung

Sollte eine der beiden nachfolgend aufgeführten Modifikationen am Fahrzeug vorgenommen worden sein, so erfolgt eine Höherstufung um eine LG-Klasse. Andere als die nachfolgend aufgeführten zwei Höherstufungsvarianten (d. h. Radbreite und Kotflügelverbreiterung) sind nicht zulässig.

7.1.1 Räder: (Radschüssel + Felge):

Bei der Verwendung von nichtserienmäßigen Felgenbreiten, größer 7,0 Zoll oder *+1,5 Zoll (Maulweite) breiter als die breiteste Radgröße in der G-Fahrzeugliste zum betreffenden Eintrag.*, welche nicht in der G-Fahrzeugliste erfasst sind, erfolgt eine Umstufung in die nächsthöhere LG-Klasse.

Darüber hinaus müssen die Bestimmungen des Art. 13.1 eingehalten werden.

7.1.2 Kotflügelverbreiterung:

Die Verwendung von Kotflügelverbreiterungen (s.a. Definition in Art. 25) führt zur Umstufung in die nächsthöhere LG-Klasse. Darüber hinaus müssen Kotflügelverbreiterungen den Bestimmungen des Art. 14 entsprechen.

7.1.3

Für die Kombination der in Art. 7.1.1 und 7.1.2 aufgeführten technischen Änderungen wird lediglich die Umstufung in die nächsthöhere LG-Klasse vorgenommen; es erfolgt keine weitere Höherstufung.

Fahrzeuge, die nach Gruppe G-Reglement in der LG-Klasse 0 eingestuft sind, bleiben in dieser Klasse, auch wenn Änderungen gemäß Art. 7.1 und 7.2 vorgenommen worden sind.

Für die ordnungsgemäße Angabe der LG-Klasse bei der Nennung zu einer Veranstaltung ist alleine der Fahrer/Bewerber verantwortlich.

Art. 8 Motor

Zylinderbohrungen und Kolben dürfen nur im Rahmen der Werkstoleranzen (laut Werkstatthandbuch bzw. Ersatzteillisten) verändert werden. Übermaßkolben laut Werkstatthandbuch sind erlaubt. Vorstehende Maßnahme ist nicht eintragungspflichtig.

Die Zylinderkopfdichtung ist frei unter der Bedingung, dass sich das Verdichtungsverhältnis nicht ändert. Falls nicht anders durch dieses Reglement ausdrücklich festgelegt, müssen alle Teile des Motors einschließlich dessen Hilfs- und Nebenaggregaten, wie z. B. Luftfilter inklusive Luftfiltereinsatz, Lichtmaschine, Kraftstoffpumpe, Ventildeckel, Ölwanne, Ölschleuderbleche, Wasser- und Ölkühler serienmäßig sein.

8.1 Motor - Zündanlage

Fabrikat und Typ der Zündkerzen und Hochspannungskabel sind freigestellt.

Der Umbau einer konventionellen mechanisch kontaktgesteuerten Zündanlage auf eine elektronisch gesteuerte Zündanlage ist erlaubt.

Ein Fahrzeug mit elektronischer Zündanlage (z. B. Motronic) muss diese ohne Änderung beibehalten.

8.2 Motor - Kühlsystem

Der Thermostat sowie die Zu- und Abschaltung des Kühler-Lüfters sind freigestellt. Ebenso ist der Verschlussdeckel des Kühlsystems freigestellt.

Das Kühlsystem muss beibehalten werden, d. h. ein riemengetriebener Lüfter darf nicht durch einen Elektroantrieb ersetzt werden.

8.3 Ventilsitz

Sollte es bei der Nachrüstung eines Katalysators, bedingt durch den unverbleiten Kraftstoff unbedingt notwendig sein, gehärtete Ventilsitze zu verwenden, so dürfen solche eingebaut werden. Diese gehärteten Ventilsitze müssen keine Serienteile sein.

Art. 9 Abgasanlage

Ab Auslasskrümmernde dürfen nichtserienmäßige Abgasanlagen mit ABE, EG-Betriebserlaubnis oder einer EWG-Übereinstimmungsbescheinigung (COC) eingebaut werden.

Änderungen an Serien-, ABE- EG- oder EWG-Anlagen sind nicht zulässig, auch wenn sie in den Fahrzeugpapieren beschrieben sein sollten. Ebenso sind variable Steuerungen des Abgasstroms, z. B. mittels Klappen unzulässig, es sei denn, diese Ausführung entspricht der Serie.

Abgasanlagen, bei denen der serienmäßige Auspuffkrümmer durch einen Fächerkrümmer ersetzt wird, sind auch dann nicht zulässig, wenn sie eine ABE besitzen. Ebenso sind Abgasanlagen, die anhand eines "Technischen Berichts" von einem Sachverständigen einer Technischen Überwachungsorganisation in die Fahrzeugpapiere eingetragen wurden, nicht erlaubt.

Die Verwendung von bauartgenehmigten Auspuffblenden (Endrohrblenden) ist zulässig, sofern diese ohne weitere Änderungen der Abgasanlage mittels Schraubverbindung angebracht sind (z. B. Klemmschellen).

Änderungen, die für den Einbau einer Abgasreinigungsanlage notwendig sind, sind erlaubt.

Die Abgasvorschriften gemäß DMSB-Handbuch, blauer Teil, müssen beachtet werden.

Die Fahrzeuge müssen mindestens die Euronorm nach Anlage XXV zur StVZO erfüllen bzw. mit einer DMSB-Abgasbestätigung des Typs B oder C ausgestattet sein.

Partikelfilter für Fahrzeuge mit Dieselmotor

Grundsätzlich ist die Verwendung eines vom DMSB homologierten Partikelfilters vorgeschrieben. Die auf dem Homologationsblatt beschriebenen Kraftstoffadditive dürfen verwendet werden.

Alternativ zum DMSB-homologierten Partikelfilter darf der serienmäßige Partikelfilter verwendet werden, wenn das Fahrzeug die Abgasnorm EURO 4, Schlüssel-Nr. 62 in Ziffer 1 des Fahrzeugbriefes bzw. in Ziffer 14.1 der Zulassungsbescheinigung Teil I, einhält.

Art. 10 Kraftübertragung

Es sind nur die Getriebe und Achsantriebe bzw. Differentiale mit Sperrwirkung erlaubt, die für die betreffende Fahrzeugvariante im Rahmen der EG-Erstausrüstung serienmäßig vom Hersteller lieferbar sind bzw. waren.

Schaltgetriebe, Achsgetriebe und Differentiale mit Sperrwirkung müssen der Serie entsprechen. Die Kombination von Getriebe- und Differentialübersetzung muss serienmäßig ab Werk lieferbar sein bzw. lieferbar gewesen sein und in einer Stückzahl von mindestens 200 Einheiten bei der betreffenden Fahrzeugvariante vom Fahrzeughersteller verbaut worden sein.

Art. 11 Bremsen

Bremsbeläge sind freigestellt. Nicht serienmäßige Bremsbeläge sind jedoch nur mit ABE, amtlichen Prüfzeichen (z. B. ECE R90), Prüfbericht mit Eintrag oder Teilegutachten zulässig.

Art. 12 Radaufhängung

Grundsätzlich müssen die typgerechten Fahrwerksdaten (z. B. Sturz, Spur, Nachlauf etc.) beibehalten werden. Jedoch sind Abweichungen, die sich bei Änderung der Fahrzeughöhe durch Verwendung eines anderen Fahrwerks bzw. durch Verwendung von anderen Rädern gemäß Artikel 13.1 ergeben, zulässig. Darüber hinaus dürfen die vom Fahrzeughersteller vorgesehenen Verstellmöglichkeiten ausgenutzt werden. Der serienmäßige Lenkwinkel muss beibehalten werden.

12.1 Radaufhängung, Verstärkungen

Die Befestigungspunkte der Radaufhängungen, einschließlich die der Stoßdämpfer und der Federn am Fahrgestell, dürfen örtlich nur durch Schweißen verstärkt werden. Diese Verstärkung darf nicht mehr als 5 cm über den Umriss der Originalschweißung hinausgehen. Die Federbeindome dürfen mit im Ersatzteilkatalog für Originalteile angebotenen Reparaturblechen verstärkt werden.

Querstreben zwischen gleichen Achs-Anlenkpunkten rechts und links dürfen oben und unten montiert werden, jedoch müssen sie abnehmbar und an den Befestigungspunkten der Radaufhängung angeschraubt sein, wobei oben zusätzlich je Seite drei Bohrungen eingebracht werden dürfen. Die Querstreben sind nicht eintragungspflichtig.

12.2 Radaufhängung - Stoßdämpfer und Federn

In Stufen oder stufenlos höhenverstellbare Fahrwerke (Gewindefahrwerke), welche der StVZO entsprechen, sind zulässig.

Eine nicht serienmäßige Verstellmöglichkeit des Fahrwerkes vom Fahrgastraum aus ist unzulässig. Falls serienmäßig eine Verstellung vom Fahrgastraum aus vorhanden ist, darf diese Verstellmöglichkeit nur unter Beibehaltung des serienmäßigen Fahrwerkes verwendet werden.

Die Fahrwerke dürfen auch mit einer in Reihe angeordneten Zusatzfeder (Helperfeder) ausgestattet sein.

Stoßdämpfer sind unter Beachtung nachfolgender Bestimmungen freigestellt, jedoch müssen Anzahl, Typ, Arbeitsprinzip und die Befestigungspunkte beibehalten werden.

Das Stoßdämpferrohr muss eine durchgehende Mittelachse aufweisen, welche identisch bzw. parallel zur Mittelachse der im Dämpferrohr befindlichen Kolbenstange verläuft, d. h. asymmetrische oder in sich versetzte Stoßdämpferrohre sind nicht zulässig.

Gasdruckstoßdämpfer sind vom Arbeitsprinzip her als Hydraulikdämpfer zu betrachten.

Die Radfedern sind freigestellt, jedoch müssen Einbauposition und Typ (z. B. Blattfeder, Spiralfeder) beibehalten werden.

Die Verwendung von Radfedern, welche nicht in die serienmäßigen Federaufnahmen passen (z. B. Sportfedern mit kleinerem Außendurchmesser), ist ohne Höherstufung zulässig.

Die Federaufnahmen sind freigestellt, jedoch darf an der Karosserie nichts verändert werden. Darüber hinaus müssen alle Teile der Radaufhängung, welche nicht durch das vorliegende Reglement freigestellt sind, serienmäßig sein.

Nicht serienmäßige Federn und Federaufnahmen müssen in den Fahrzeugpapieren eingetragen sein. Nicht serienmäßig sind Federn, die vom Hersteller für diesen Typ ab Werk nicht lieferbar sind oder abgeänderte Serienfedern.

12.3 Domlager

Die oberen Domlager sind freigestellt. Es muss jedoch gewährleistet sein, dass sich die Position der Stoßdämpfer-Mittellinie (gedachter Durchstoßpunkt) in der Domöffnungs-Ebene in der gleichen Position befindet wie in der Serie. Der Austausch der Domlager alleine darf also keine Sturzveränderung bewirken.

Der Austausch der Domlager ist eintragungspflichtig oder es muss ein entsprechendes Gutachten, z. B. ABE- oder EG-Betriebserlaubnis, vorgelegt werden. Änderungen an der Karosserie zum Zwecke des Einbaus anderer Domlager bzw. Federbeine sind nicht erlaubt.

Das karosserieseitige originale Lochbild für die Domlagerbefestigung muss beibehalten werden. Die durch das Reglement erlaubten zusätzlichen Bohrungen zur Befestigung von Domstreben dürfen dementsprechend nicht verwendet werden.

12.4 Niveauregulierung

Falls eine Fahrzeugvariante serienmäßig wahlweise mit und ohne Niveauregulierung angeboten wird, so darf das Fahrzeug mit oder ohne diesem Reguliersystem eingesetzt werden.

Wird eine Fahrzeugvariante serienmäßig nur mit Niveauregulierung ausgeliefert, so muss dieses System ohne Änderung beibehalten werden, was auch z. B. auf die Stoßdämpfer zutrifft.

In diesem Fall ist auch eine Stilllegung nicht gestattet.

Art. 13 - Räder und Reifen

13.1 Räder (Radschüssel + Felge)

Mit Ausnahme der Radbreite sind die Räder in allen Parametern freigestellt, somit sind auch Felgen-Durchmesser, Einpresstiefe, Felgenform, Material und Gewicht frei und es erfolgt keine Höherstufung. Vorstehende Freiheiten gelten auch für Räder mit nichtserienmäßigen Felgenbreiten bis einschließlich *7 Zoll oder +1,5 Zoll (Maulweite) breiter als die breiteste Radgröße in der G-Fahrzeugliste zum betreffenden Eintrag*. Die Radbreite ist bis *einschließlich +1,5 Zoll (Maulweite) breiter als die breiteste Radgröße in der G-Fahrzeugliste zum betreffenden Eintrag* ohne Höherstufung freigestellt.

Räder mit einer Breite (Maulweite) größer als 7 Zoll *oder $\geq +1,5$ Zoll gegenüber der breitesten Radbreite in der G-Fahrzeugliste zum betreffenden Eintrag sofern serienmäßig lediglich Räder ≤ 7 Zoll vorhanden waren*, führen zur Umstufung in die nächsthöhere LG-Klasse (s.a. Art. 7), falls deren Breite nicht in der G-Fahrzeugliste erfasst ist.

Die Räder müssen durch:

- a) ABE, EG-Gesamtbetriebserlaubnis, EWG-Übereinstimmungsbescheinigung (Certificate of Conformity COC) eines Fahrzeugherstellers, oder
- b) Teilegutachten eines Fahrzeugherstellers, oder
- c) ABE oder Teilegutachten des Räderherstellers

freigegeben sein.

Die Räder nach b) und c) müssen im Fahrzeugbrief und Fahrzeugschein bzw. der Zulassungsbescheinigung Teil I und II eingetragen sein, sofern für das betreffende Fahrzeug weder eine Räder-ABE (ohne Auflage einer Anbauprüfung und Eintrag in die Fahrzeugpapiere) noch eine Anbaubestätigung nach §19 (3) Nr. 4 StVZO (ohne Auflage der Berichtigung der Fahrzeugpapiere) vorliegt, welche mitzuführen sind.

Distanzscheiben: Nichtserienmäßige spurverbreiternde Distanzscheiben sind unzulässig. Dies gilt auch dann, wenn diese bei Verwendung einer bestimmten Rad-/Reifenkombination als Auflage vorgeschrieben sind.

13.2 Reifen

13.2.1 Veranstaltungen mit dem Status National A oder NEAFP – außer Rallye

Bei allen Veranstaltungen mit dem Status National A oder NEAFP – außer Rallye (d. h.: Rundstreckenrennen, Slalom, Bergrennen, Leistungsprüfungen) sind die Reifen (z. B. Slicks) unter der Bedingung freigestellt, dass sie auf den im Art. 13.1 beschriebenen Rädern montiert sind. Eine Eintragungspflicht in die Fz.-Papiere besteht hierbei nicht.

13.2.2 Rallyesport

Abweichend von vorstehenden Bestimmungen sind bei Rallye-Veranstaltungen die Reifen unter folgenden Bedingungen freigestellt:

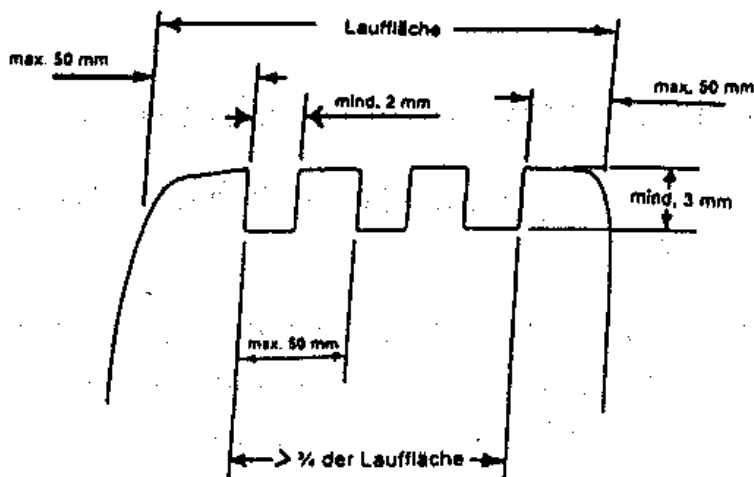
- Montage auf in Art. 13.1 beschriebene Räder
- Erfüllung nachstehender Vorschriften

Profillose Reifen (Slicks) sind nicht zugelassen.

Die Reifen müssen wie nachfolgend beschrieben profiliert sein:

- Profiltiefe: mind. 1,6 mm
- Profilbreite: mind. 2 mm
- Profilabstand: max. 50 mm
- Profilabstand zur Reifenflanke: max. 50 mm
- Anzahl der Profilrillen: variabel
- Die Breite zwischen den beiden äußeren Profilrillen eines Reifens darf 3/4 der Lauffläche nicht unterschreiten.

Zu keinem Zeitpunkt während der Veranstaltung darf die Profiltiefe der am Fahrzeug montierten Reifen weniger als 1,6 mm betragen. Dies gilt für mindestens 3/4 der gesamten Profilfläche.



Ein Protest gegen die Profiltiefe und/oder das E-Kennzeichen (ECE/EG-Genehmigungs-Prüfzeichen) ist nicht zulässig.

Darüber hinaus müssen die Reifen der StVZO entsprechen.

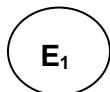
13.2.3 Für alle Veranstaltungsarten außer Rallye mit dem Status National

Reifengröße: Die Reifengröße ist unter Einhaltung der nachfolgenden Bestimmungen ohne Höherstufung freigestellt.

Zulässigkeit: Es sind nur Reifen zulässig, die uneingeschränkt der StVZO entsprechen und für das betreffende Fahrzeug durch den Hersteller, durch ABE, EG-Gesamt-Betriebserlaubnis, EWG-Übereinstimmungsbescheinigung (COC) oder einen Bericht eines Technischen Dienstes freigegeben **und** mit vollständiger ECE-Bezeichnung (z. B. 175/70R13 82S) im Fahrzeugschein bzw. Fahrzeugbrief eingetragen sind.

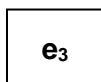
Kennzeichnung: Auf der Reifenflanke muss in erhabener Schrift die vollständige ECE-Bezeichnung mit dem E-Genehmigungszeichen deutlich lesbar angegeben sein, z. B.:

175/70R13 82S



(gemäß ECE)

185/70R13 84H



(gemäß EWG)

Grundsätzlich muss der komplette Reifen formgeheizt sein. Ausschließlich hinsichtlich der E-Kennzeichnung werden auch bestimmte Reifen akzeptiert, bei denen die E-Kennzeichnung nachträglich durch den Reifen-Hersteller oder General-Importeur aufvulkanisiert wurde. Diese Reifen benötigen eine individuelle Freigabe durch den DMSB. Eine Liste dieser Reifen ist im „Downloadcenter“ auf der DMSB-Internetseite www.dmsb.de verfügbar.

Andere Kennzeichnungen, z. B. durch Einbrennen, Einschneiden, Aufkleben, etc. werden nicht anerkannt. Zusätzliche Beschriftungen wie "Not for highway service", "Not for highway use" oder "N.H.S." sind unbedeutend, da sie nur den Export in die USA und Kanada betreffen.

Symbol für die Geschwindigkeitskategorie: Die Verwendung von Reifen mit höherwertigem Geschwindigkeitssymbol (z. B. T, H, V, W), als in den Fahrzeugpapieren eingetragen, ist erlaubt. Nur bei M+S-Reifen darf die Geschwindigkeitskategorie (siehe Symbolangabe) niedriger sein.

Profilierung: Es sind nur im Vulkanisationsverfahren (formgeheizte) hergestellte Profile zulässig. Geschnittene Profile sind verboten. Abgefahrne Reifen dürfen nicht nachgeschnitten werden. Die Reifen müssen im Neuzustand ein Negativprofilanteil von mindestens 17 % aufweisen.

Die Reifenprofiltiefe muss beim Start mindestens 2 mm betragen.

Zu keinem Zeitpunkt während der Veranstaltung darf die Profiltiefe der am Fahrzeug montierten Reifen weniger als 1,6 mm betragen. Dies gilt für mindestens 3/4 der gesamten Profilfläche.

Ein Protest gegen die Profiltiefe ist nicht zulässig.

Die Reifenbauart (z. B. radial, diagonal) aller am Fahrzeug zum Einsatz kommenden Reifen muss einheitlich sein. Die gleichzeitige Benutzung von Sommer- und Winter-Reifen (M+S) ist unzulässig.

An einer Achse müssen Reifen gleichen Fabrikats mit gleichem Profilbild benutzt werden. Das Fabrikat und das Profilbild der Reifen für Vorder- und Hinterachse dürfen unterschiedlich sein.

M+S-Reifen: Alle in den Fahrzeugpapieren eingetragenen Reifengrößen können auch als M+S-Reifen gefahren werden. Steht in den Fahrzeugpapieren allerdings hinter einer Reifenbezeichnung der Zusatz "M+S", so ist diese Reifengröße nur als M+S-Reifen zulässig.

Auch auf M+S-Reifen muss die vollständige ECE-Bezeichnung (mit Geschwindigkeitsindex und E-Kennzeichnung) in erhabener Schrift vorhanden sein.

13.3 Rad-/Reifenkombination

Die Nachweispflicht für die Zulässigkeit der verwendeten Rad-/Reifenkombination liegt beim Bewerber/Fahrer. Der DMSB behält sich das Recht vor, die Zulässigkeit von Rad-/Reifen-Größen sowie deren Eintrag in den Fahrzeugpapieren zu überprüfen.

13.4 Reserverad

Das Reserverad kann während der Veranstaltung weggelassen werden, wenn das in der G-Fahrzeugliste eingetragene Fahrzeugmindestgewicht eingehalten wird (s.a. Art. 23.2). Zur Ermittlung des Fahrzeugmindestgewichtes für den Eintrag in die Fahrzeugpapiere muss jedoch das Fahrzeug mit Reserverad gewogen werden.

Auch bei Verwendung des oder der Reserveräder (Rallyesport) müssen alle Regelungen gemäß Artikel 13.2.2 bis 13.3 beachtet werden.

Noträder dürfen als Reserverad eingebaut sein, sie dürfen jedoch, solange sich das Fahrzeug im Wettbewerb befindet, nicht am Fahrwerk montiert werden.

Art. 14 Karosserie

Nichtserienmäßige Schiebe-/Sonnendächer sind erlaubt, wenn sie eingetragen sind bzw. eine ABE oder EG-Betriebserlaubnis vorliegt. Die Schiebe-/Sonnendächer oder Cabriovertische müssen während der Veranstaltung geschlossen sein.

Falls eine Fahrzeugvariante alternativ mit und ohne einem Schiebe-/Sonnendach ausgeliefert wird bzw. wurde, darf ein vorhandenes Schiebe-/Sonnendach unter der Bedingung entfernt werden, dass die

entstandene Öffnung durch das gleiche Material mit gleicher Materialdicke (Toleranz: 10%) wie das des Serierendaches durch Schweißung verschlossen wird.

Front-, Heck- und Seitenspoiler dürfen hinzugefügt oder durch andere ersetzt werden. Nichtserienmäßige Spoiler dürfen den Fahrzeugumriss, von vorne gesehen, nicht überragen, sie müssen also innerhalb der Frontalprojektion (evtl. mit Kotflügelverbreiterung, jedoch ohne Außenspiegel) liegen.

Spoiler müssen eine ABE oder EG-Betriebserlaubnis haben oder in den Fahrzeugpapieren eingetragen sein.

Statt der Serienstoßfänger dürfen zugelassene Spoiler mit integriertem Stoßfänger montiert werden. Sie dürfen jedoch nicht weggelassen oder durch andere Stoßfänger ersetzt werden.

Die amtlichen Kennzeichen müssen an den serienmäßigen vom Fahrzeughersteller vorgesehenen Stellen angebracht sein. Bei Fahrzeugen mit DMSB-Wagenpass können alternativ zu den amtlichen Kennzeichen auch andere Blechschilder (mit durchgehender Oberfläche) angebracht werden. Für das vordere Kennzeichen bzw. Blechschild ist eine Höhe von 110 +/- 10 mm und eine Länge zwischen 340 bis 530 mm vorgeschrieben.

Zierleisten können, nicht verschraubte Radkappen und Radzierblenden müssen entfernt werden. Nach dem Entfernen von Zierleisten und Radkappen dürfen keine scharfen Kanten (z. B. Befestigungsklammern) erscheinen.

Zusätzliche Haubenhalter sind empfohlen.

Kotflügel: Die Originalkontur der Kotflügel muss beibehalten werden.

Oberhalb der Radmitte müssen die Kotflügel, senkrecht gemessen, die gesamte Reifenlauffläche abdecken.

Kotflügelverbreiterungen führen automatisch zu einer Höherstufung des Fahrzeuges (s. Art. 7). Darüber hinaus müssen Kotflügelverbreiterungen den nachfolgenden Bestimmungen entsprechen.

Die Radhaus-Ausschnittskanten der Kotflügel dürfen nachgearbeitet und/oder durch aufgesetzte Formteile verbreitert werden. Hierbei darf die Verbreiterung/Nacharbeitung nur innerhalb des an die ursprünglichen Radhaus-Ausschnittskanten angrenzenden Radhausbereichs von max. 60 mm (+ 20 mm Toleranz*) vorgenommen werden (s. nachfolgende Skizze). Die Messung ist hierbei unter Berücksichtigung der Karosseriekontur durchzuführen.

Darüber hinaus darf die Verbreiterung max. 30 mm (+ 20 mm Toleranz*) je Kotflügel – in Fahrzeugquerachse, horizontal gemessen - nicht überschreiten (s. Skizze).

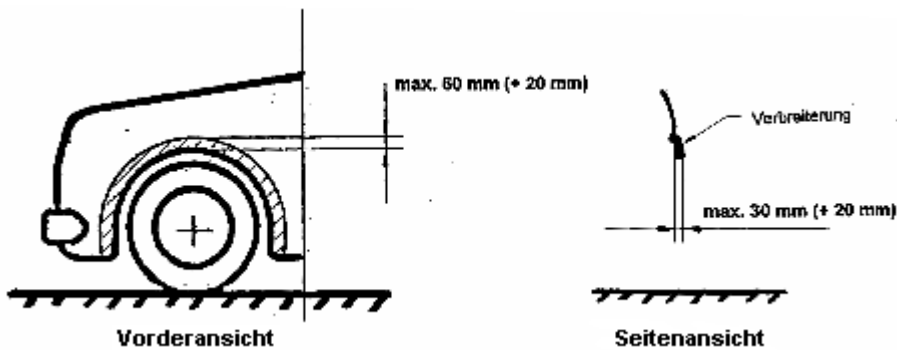
* Die Toleranz berücksichtigt alle Messunsicherheiten (mit Ausnahme der Messmittel-Toleranz), insbesondere die Toleranz, die sich aus der Ermittlung des Messpunktes durch die nachträgliche Formgebung ergibt, sowie die Serienfertigungsabweichungen.

Kotflügelverbreiterungen müssen immer in den Fahrzeugpapieren eingetragen sein.

Das Umbördeln der Kotflügelinnenkanten ist (ohne Höherstufung) zulässig. Bei Vorhandensein von Kotflügelrändern aus Kunststoff dürfen diese zum Zwecke der Freigängigkeit der Reifen umgelegt oder abgeschnitten werden, wobei keine scharfen Kanten entstehen dürfen. Die Schnittfläche muss abgerundet und mit einem Kantenschutz abgedeckt werden.

Aufgrund einer vorgenommenen Kotflügelverbreiterung dürfen die originalen Radhausschalen / Innenkotflügel auf das Notwendige angepasst, jedoch nicht weggelassen werden.

Skizze:



Zur Scheibentönung gelten folgende Bestimmungen:

Für alle Wettbewerbsarten:

Die Windschutzscheibe, die Heckscheibe sowie die Scheiben der Fahrer- und Beifahrertür müssen klar durchsichtig und dürfen demnach nicht getönt sein, es sei denn, es handelt sich um das serienmäßige getönte Wärmeschutzglas, welches der StVZO entspricht.

Bei Rundstreckenrennen und Leistungsprüfungen:

- a) Getönte Folien (auch bauartgeprüfte), Aufkleber und Besprühung sind mit Ausnahme von den hinteren Seitenscheiben nicht erlaubt.
- b) Sämtliche Fahrzeugscheiben mit Ausnahme der hinteren Seitenscheiben dürfen nicht getönt sein, es sei denn, es handelt sich um das serienmäßig getönte Wärmeschutzglas, welches der StVZO entspricht.

Art. 15 Fahrzeughöhe

Die in der G-Fahrzeugliste eingetragene Fahrzeughöhe darf um maximal 50 mm über- oder unterschritten werden (s.a. Art. 23.4).

Art. 16 Fahrgastraum

Die Innenausstattung des Fahrgastraumes und die Instrumentierung sind freigestellt. Jedoch müssen Innenausstattung und Instrumentierung – mit Ausnahme von Airbag-Systemen, welche freigestellt sind – mindestens der einfachsten serienmäßigen Fahrzeugvariante (siehe Art. 25) entsprechen.

Fahrzeug-Spezialausführungen, die z. B. aufgrund besonderer Einsatzbedingungen vom Hersteller um- bzw. ausgerüstet wurden – wie z. B. Werkstattfahrzeuge, Fahrzeuge der Post, Paketdienste oder Transportfirmen mit ausgebauten Sitzen – gelten i.S. dieses Reglements nicht als serienmäßig.

D. h. dürfen keine Sitze ausgebaut werden, auch wenn der Eintrag in den Fahrzeugpapieren eine wahlweise Sitzplatzanzahl beinhaltet.

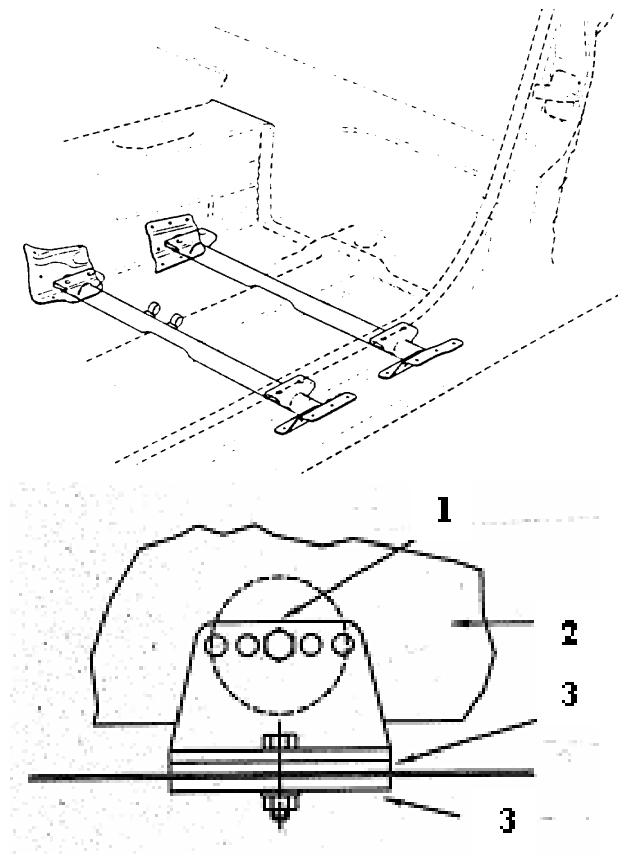
Die vorderen Sitze dürfen durch nichtserienmäßige Sportsitze ersetzt werden.

Bei Rundstreckenrennen, Bergrennen, Leistungsprüfungen und Rallyes sind für die Insassen FIA-homologierte bzw. ehemals FIA-homologierte Sitze gemäß FIA-Normen 8855-1999, 8855-2021 oder 8862-2009 vorgeschrieben.

Falls ein FIA-homologierter Sitz zur Anwendung kommt, darf dessen Alter max. 10 Jahre betragen.

FIA-homologierte Sitze müssen, mit Ausnahme des Rallyesports, nicht zwingend in den Fahrzeugpapieren eingetragen sein. Alternativ zu einem Eintrag in den Fahrzeugpapieren genügt ein Eintrag eines DMSB-Sachverständigen im DMSB-Wagenpass.

Die Sitzbefestigung muss der Serie, dem Art. 253-16 im Anhang J zum ISG, der FIA-Sitzhomologation oder einer der nachstehenden Zeichnungen entsprechen.



- 1 - Verstärkung**
- 2 - Sitzschale**
- 3 - Gegenplatte**

Das verwendete Rohrmaterial muss aus Stahl bestehen und mit einem Durchmesser von mind. Ø 38 mm x 2,5 mm bzw. Ø 40 mm x 2 mm oder mit einem Vierkantquerschnitt von mind. 35 mm x 35 mm x 2 mm ausgeführt sein oder, falls gegeben, der Homologation entsprechen.

Darüber hinaus sind adäquate, von den vorstehenden Möglichkeiten abweichende Sitzbefestigungen zulässig, falls diese konkret oder in Zusammenhang mit einem Sitzeintrag in den Fahrzeugpapieren eingetragen wurde.

Die serienmäßige Sitzbefestigung darf hierzu entfernt werden.

Bei Sitzen der Norm 8862/2009 muss die von der FIA homologierte Befestigung verwendet werden. Bei Sitzen der Norm 8855-1999 muss die betreffende Angabe in der technischen Liste Nr. 12, falls angegeben, berücksichtigt werden.

Die serienmäßige hintere Sitzbank muss an ihrem originalen Einbauort im Fahrzeug verbleiben.

Das Lenkrad und der Schalthebel sind freigestellt. Ein nachträglich montiertes Lenkrad muss entweder in den Fahrzeugpapieren eingetragen sein oder eine ABE bzw. EG-Betriebserlaubnis besitzen.

Für Rallye: Die komplette Rücksitzbank/Rücksitze dürfen entfernt werden. Die Seriengurte, die Hutablage, der Teppichboden und das Dämmmaterial am Fahrzeugboden dürfen entfernt werden. Die serienmäßige Türinnenverkleidung sowie die hinteren Seiteninnenverkleidungen dürfen aus Metallblech mit einer Stärke von mindestens 0,5 mm, aus Kohlefaser mit einer Stärke von mindestens 1 mm oder aus einem anderen festen und nicht brennbaren Material mit einer Mindestdicke von 3 mm bestehen. Die Mittelkonsole, Armaturenbrett und der Fahrzeughimmel müssen unverändert bestehen bleiben. Das ursprüngliche Fahrzeuggewicht gem. Fahrzeugliste Gruppe G in Verbindung mit Art. 6 darf nicht unterschritten werden. Das Fahrzeug muss weiterhin vollumfänglich der StvZO entsprechen.

Art. 17 Unterschutz

Nur bei Rallye- und Cross-Slalom-Veranstaltungen ist es erlaubt, unter dem Motor, dem Getriebe und/oder dem Kraftstoffbehälter einen demontierbaren Unterschutz anzubringen. Ein Eintrag in den Fahrzeugpapieren ist nicht notwendig.

Art. 18 Zusatzausrüstung, Behinderten-Umbauten, Bordwerkzeug

Alles Zubehör ist erlaubt, das weder direkt noch indirekt einen Einfluss auf die Motorleistung, Lenkung, Kraftübertragung, Bremsen und Straßenlage hat.

Das Mitführen von Verbandkasten und Warndreieck ist – außer im Rallyesport – nicht erforderlich.

Auf Antrag können für körperlich behinderte Teilnehmer besondere Fahrzeugeinrichtungen vom DMSB genehmigt werden.

Das Bordwerkzeug kann während der Veranstaltung weggelassen werden, wenn das in der G-Fahrzeugliste eingetragene Fahrzeugmindestgewicht – welches jedoch mit serienmäßigem Bordwerkzeug zu ermitteln ist – eingehalten wird.

Ballast, wie z. B. Bleiplatten, mit Wasser gefülltes Ersatzrad und ähnliches wird nicht als erlaubte Zusatzausrüstung akzeptiert.

Art. 19 Kraftstoff

Der Kraftstoffbehälter muss der Serie entsprechen.

Beim Start ist die Füllmenge des Kraftstoffbehälters freigestellt.

Es darf nur handelsüblicher unverbleiter Otto-Kraftstoff nach DIN EN 228, unverbleiter Otto-Kraftstoff E10 nach DIN 51626-1, Diesel-Kraftstoff nach EN 590 oder Biodiesel nach DIN EN 14214 verwendet werden. Darüber hinaus sind auch die Bestimmungen gemäß Artikel 252.9 Anhang J zum ISG einzuhalten.

Bioethanol E 85 gemäß DIN EN 15376 ist nur dann zulässig, wenn dies die jeweilige Veranstaltungsausschreibung erlaubt und die eingetragene Motorleistung +5 % (StvZO-Toleranz) nicht überschritten wird. Dieser Kraftstoff muss einen Ethanolanteil von mindestens 85% haben. Die restlichen Anteile müssen handelsüblicher Ottokraftstoff nach DIN EN 228 sein.

Art. 20 Elektrische Ausrüstung

Zusätzliche Scheinwerfer sind erlaubt.

Diese Scheinwerfer können in die Frontseite der Karosserie oder in die Fronthaube eingelassen werden, jedoch müssen hierfür die geschaffenen Öffnungen durch die Scheinwerfer vollständig ausgefüllt sein. Die Leistung bzw. Kapazität [Ah] der Batterie und der Lichtmaschine muss mindestens mit der Grundausstattung des einfachsten Modells des Typs übereinstimmen.

Art. 21 Sicherheitsausrüstung

21.1 Abschleppösen

Bei allen Wettbewerbsarten mit Ausnahme des Slalomsports muss jedes Fahrzeug vorn und hinten mit jeweils einer wie folgt beschriebenen Abschleppöse bzw. einem Abschleppband ausgerüstet sein. Jede Abschleppöse bzw. Abschleppband muss einen Innendurchmesser von mindestens 60 mm und max. 100 mm bzw. einen adäquaten freien Querschnitt von mindestens 29 cm² und max. 79 cm² aufweisen. Durch die Abschleppöse bzw. Abschleppband muss ein Bolzen mit einem Durchmesser von 60 mm bewegt werden können.

Im Slalomsport muss vorne und hinten eine Abschleppöse bzw. ein Abschleppband vorhanden sein, deren Ausführung freigestellt ist.

Die Abschleppösen bzw. Abschleppbänder müssen fest mit den tragenden Teilen der Karosserie verbunden sein.

Die Abschleppösen bzw. Abschleppbänder müssen so positioniert sein, dass ihre Vorderkante über die äußere Peripherie der Karosserie hinausragt oder mit dieser abschließt. Sie dürfen z. B. auch klappbar ausgeführt sein. Des Weiteren dürfen Abschleppösen bzw. Abschleppbänder lediglich nach vorne und hinten über die Peripherie der Karosserie hervorstehen, jedoch nicht nach oben.

Darüber hinaus müssen die Abschleppösen bzw. Abschleppbänder stabil genug und zugänglich sein, um das Fahrzeug bergen zu können, wenn es in einem Kiesbett zum Stillstand kommt.

Jede Abschleppöse bzw. Abschleppband muss selbst oder durch einen Pfeil an dem darüber liegenden Karosserieteil kontrastierend zum Fahrzeug in gelb, rot oder orange gekennzeichnet sein.

21.2 Sicherheitsgurte

Bei Rundstreckenrennen, Leistungsprüfungen, Bergrennen und Rallyes sind für die Insassen FIA-homologierte bzw. ehemals FIA-homologierte Sicherheitsgurte mit Dreh- oder Druckverschluss gemäß FIA-Normen 8853/98, 8853-2016 oder 8854/98 vorgeschrieben.

Im Slalomsport muss an den vorderen Sitzen mindestens ein 3-Punkt-Gurt vorhanden sein. FIA-homologierte Sicherheitsgurte sind empfohlen.

Anstelle der serienmäßigen Dreipunktgurte dürfen Gurte mit mindestens vier Befestigungspunkten oder Hosenträger- (Y)-Gurte (mit 3 Befestigungspunkten) mit amtlichem Prüfzeichen montiert sein. Das amtliche Prüfzeichen ist nicht erforderlich, wenn der Gurt in den Fahrzeugpapieren eingetragen ist.

Falls FIA-homologierte Sicherheitsgurte zur Anwendung kommen, darf deren Alter max. 10 Jahre betragen.

FIA-homologierte Gurte müssen, mit Ausnahme des Rallyesports, nicht zwingend in den Fahrzeugpapieren eingetragen sein. Alternativ zu einem Eintrag in den Fahrzeugpapieren genügt ein Eintrag eines DMSB-Sachverständigen im DMSB-Wagenpass.

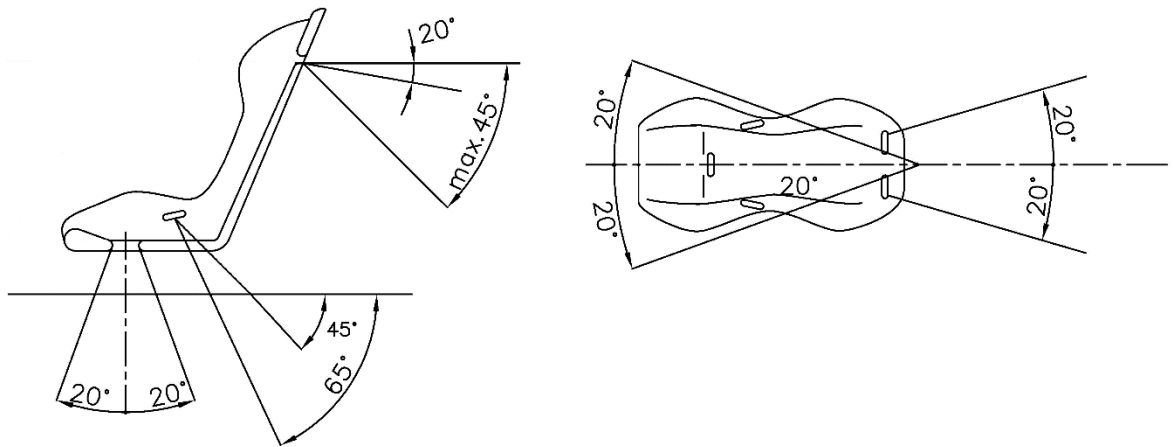
Sind in den Fahrzeugpapieren die hinteren Sitzplätze ausgetragen, so dürfen die hinteren Gurte ausgebaut werden.

Bei Rallyes müssen an Bord jederzeit zwei Gurtmesser mitgeführt werden. Diese müssen für Fahrer und Beifahrer leicht erreichbar sein, wenn sie angeschnallt in ihrem Sitz sitzen.

Gurtbefestigung

Die Befestigung von Sicherheitsgurten am Sitz oder an der Sitzbefestigung ist zulässig, wenn diese Gurtbefestigung der Serie entspricht, in den Fahrzeugpapieren eingetragen ist oder wenn für die Sitzkonsole mit den Gurtbefestigungspunkten eine ABE besteht.

Die empfohlenen Stellen der Befestigungspunkte sind in folgender Zeichnung dargestellt.



Zeichnung 1

Nach unten gerichtete Schultergurte müssen so nach hinten geführt werden, dass der Winkel zur horizontalen Linie an der Oberseite der Rückenlehne nicht größer als 45° ist.

Es ist empfohlen, dass Schultergurte so angebracht werden, dass der Winkel zur horizontalen Linie an der Oberseite der Rückenlehne ca. 20° beträgt. Auf keinen Fall dürfen die nach hinten geführten Schultergurte bezogen auf die horizontale Linie an der Oberseite der Rückenlehne nach oben geführt werden.

Der (empfohlene) maximale Winkel zur Mittellinie des Sitzes beträgt 20° divergent oder konvergent.

Die Becken- und Schrittgurte dürfen nicht seitlich entlang der Sitze geführt werden sondern durch den Sitz hindurch, damit eine größtmögliche Fläche des Beckens abgedeckt und gehalten wird.

Die Beckengurte müssen genau in die Grube zwischen dem Beckenknochen und dem Oberschenkel angepasst werden. Auf keinen Fall dürfen sie über dem Bauchbereich getragen werden.

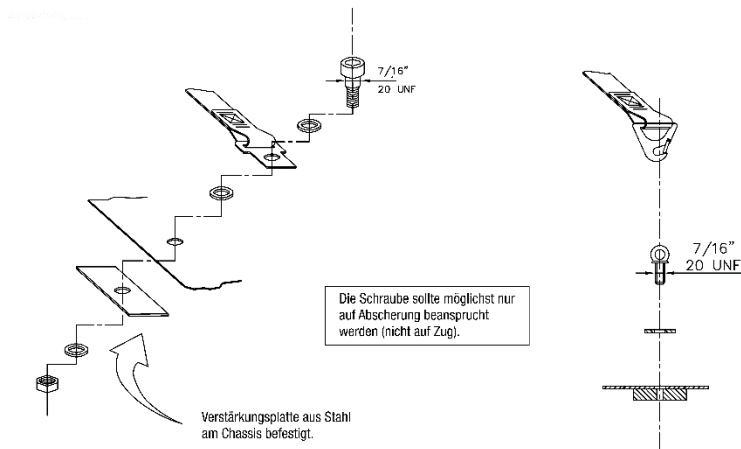
Es muss besonders darauf geachtet werden, dass die Gurte nicht durch Reiben an scharfen Kanten beschädigt werden können.

Jeder Befestigungspunkt muss einer Kraft von mindestens 720 daN für die Schrittgurte und mindestens 1470 daN für jeden anderen Befestigungspunkt widerstehen können. Falls für 2 Gurte nur ein Befestigungspunkt vorhanden ist, errechnet sich die Kraft aus der Summe für die beiden vorgeschriebenen Kräfte.

a) Befestigung an der Karosserie/dem Fahrgestell

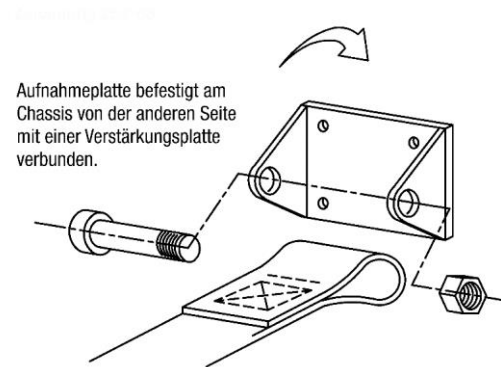
Die Sicherheitsgurte dürfen an den Befestigungspunkten des Serienfahrzeugs angebracht werden. Für jeden neuen Befestigungspunkt muss eine Verstärkungsplatte aus Stahl mit einer Mindestfläche von 40 cm^2 und einer Stärke von mindestens 3 mm gemäß den Zeichnungen 2 und 3 verwendet werden.

1. Allgemeines Befestigungssystem



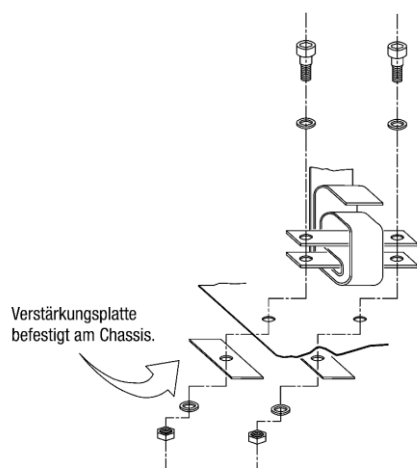
Zeichnung 2

2. Schultergurtbefestigung



Zeichnung 3

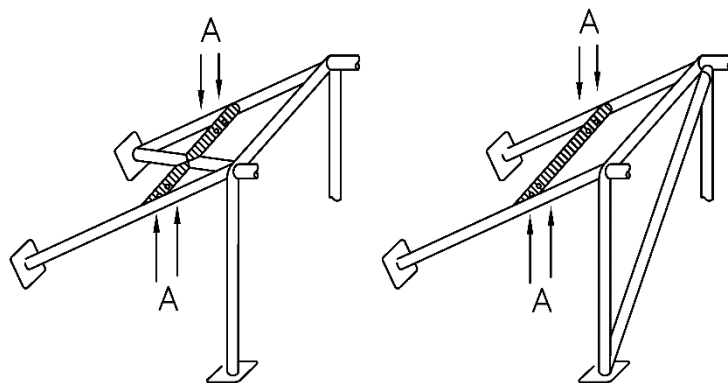
3. Schrittgurtbefestigung



Zeichnung 4

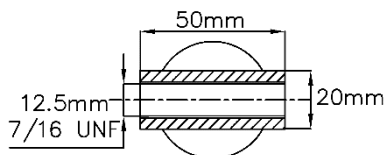
b) Gurtbefestigungsstreben an der Überrollvorrichtung

Die Schultergurte dürfen auch durch eine Schlaufenbefestigung oder Hülsenbefestigung an Querstreben des Überrollkäfigs befestigt werden (siehe Zeichnung 5). Bei den so genannten Eigenbaukäfigen müssen die Querstreben verschweißt sein.



Zeichnung 5

Schnitt A-A



Zeichnung 6

In diesem Fall ist bei so genannten Eigenbaukäfigen die Verwendung einer Querstrebe unter folgenden Bedingungen erlaubt:

Die Verstärkungsstrebe muss aus einem Rohr mit den Mindestabmessungen $\varnothing 38 \text{ mm} \times 2,5 \text{ mm}$ oder $\varnothing 40 \text{ mm} \times 2 \text{ mm}$ aus nahtlos kaltgezogenen Kohlenstoffstahl mit einer Mindestzugfestigkeit von 350 N/mm^2 (analog Art. 253-8.3.3) bestehen.

Bei einer Verschraubung muss ein verschweißter Einsatz (Hülse) für jeden Befestigungspunkt vorhanden sein (siehe Zeichnung 6 für die Maße).

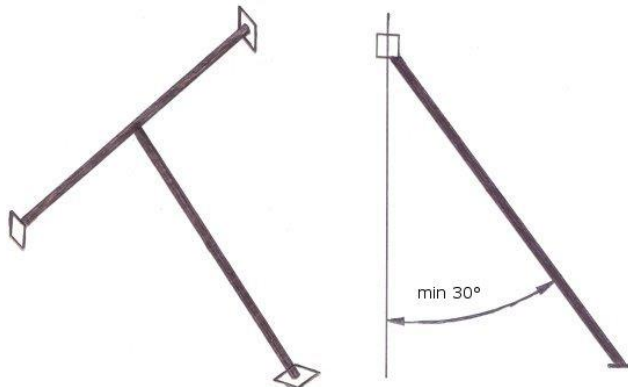
Diese Einsätze (Hülsen) müssen sich in der Querstrebe befinden und die Gurte müssen an dieser mittels M12-Schrauben der Festigkeitsklasse 8.8 bzw. mit Schrauben der Spezifikation 7/16 UNF befestigt sein.

An Überrollkäfigen mit ASN-Zertifikat oder FIA-Homologation sind solche Hülsenbefestigungen nur zulässig, wenn sie auch entsprechend zertifiziert oder homologiert ist.

c) Separate Gurtbefestigungsstrebe an der Karosserie/dem Fahrgestell

Eine von der Überrollvorrichtung unabhängige, mittig abgestützte Gurtstrebe aus nahtlosem, kaltverformtem, unlegiertem Kohlenstoffstahl mit den Mindestabmessungen $\varnothing 38 \text{ mm} \times 2,5 \text{ mm}$ oder $\varnothing 40 \text{ mm} \times 2,0 \text{ mm}$ und einer Mindestzugfestigkeit von 350 N/mm^2 (analog Art. 253-8.3.3) darf hinter dem Hauptbügel (B-Säule – bezogen auf die Fahrtrichtung) – an der Karosserie/dem Fahrgestell unter Einhaltung dieser Bestimmungen angebracht werden.

Die Gurtstrebe muss gemäß Zeichnung 7 mit einem mittig angeschweißten Rohr gleicher Materialspezifikation in einem Winkel von mindestens 30° zur Vertikalen schräg nach unten (nach vorn oder nach hinten gerichtet) zum Fahrzeugboden abgestützt werden.



Zeichnung 7

An den Enden der Gurt- und Stützstrebe muss jeweils eine angeschweißte Verstärkungsplatte aus Stahl mit den Mindestabmessungen 100 mm x 100 mm x 2 mm (L x B x H) vorhanden sein, welche entweder mit der Karosserie/dem Fahrgestell verschweißt oder mittels mindestens 4 Schrauben M8 (Festigkeitsklasse 8.8 oder 10.9) mit dieser/diesem verschraubt werden muss.

Auch hier dürfen die Gurte wie unter b) beschrieben mittels Schlaufen oder Schrauben an der Gurtstrebe befestigt sein.

21.3 Überrollkäfig

Für Fahrzeuge ohne Erstzulassungsdatum gilt im Folgenden die erstmalige Ausstellung eines technischen Dokuments, z. B. DMSB-Wagenpass oder KFP, als Erstzulassungsdatum.

Fahrzeuge mit Erstzulassungsdatum ab dem 01.01.2023

Überrollkäfige gemäß Artikel 253-8 des aktuell gültigen Anhang J zum ISG sind – mit Ausnahme des Slalomsport - vorgeschrieben, d. h. Eigenbaukonstruktionen sind nicht zulässig.

Fahrzeuge mit Erstzulassungsdatum vor dem 01.01.2023

Es muss – mit Ausnahme des Slalomsport - ein Überrollkäfig aus Stahl gemäß Artikel 253-8 des Anhang J 2020 eingebaut sein.

Jedoch ist hierbei zu beachten, dass folgender Passus aus Art. 253.8.1 Anhang J 2020 zur Verlegung von Kabeln und Leitungen in Gruppe G nicht zur Anwendung gebracht werden darf:

Innerhalb des Fahrgastraumes ist die Durchführung folgender Elemente zwischen der seitlichen Karosserie und dem Überrollkäfig verboten:

- elektrische Kabel
- flüssigkeitsführende Leitungen (Ausnahme: Flüssigkeit für Windschutzscheiben-reinigung)
- Leitungen für das Feuerlöschsystem“

Für Fahrzeuge mit einer Erstzulassung vor 1996 darf abweichend zum Anhang J 2020, Artikel 253-8, der Hauptbügel die Mindestabmessungen \varnothing 38 mm x 2,5 mm oder \varnothing 40 mm x 2 mm aufweisen. Jede Veränderung an einem homologierten oder zertifizierten Überrollkäfig ist verboten.

Im Slalomsport ist eine Überrollvorrichtung grundsätzlich empfohlen. Allerdings müssen Cabriofahrzeuge mit Stoffdach im Slalomsport mindestens mit einer serienmäßigen Überrollvorrichtung des Fahrzeugherstellers oder mit einem Überrollbügel gemäß nachstehenden Zeichnungen ausgerüstet sein.

Dach-Verstärkungsstreben

Die Verwendung von Dachdiagonalstreben gemäß Zeichnungen 253-12, 253-13 oder 253-14 des Anhang J 2020 sind bei Überrollvorrichtungen gemäß so genannter Eigenbauvorschriften empfohlen.

Flankenschutz (s.a. blauer Teil):

An Überrollkäfigen, welche nach den so genannten Eigenbauvorschriften gebaut sind, müssen mit Ausnahme des Slalomsports an der Fahrerseite mindestens zwei Flankenschutzstreben gemäß den Zeichnungen 253-9, 253-10 oder 253-11 im Anhang J 2020 vorhanden sein. Bei gekreuzten Flankenschutzstreben (Zeichnung 253-9), bei denen mindestens eine Strebe unterbrochen ist, müssen im Kreuzungsbereich der Streben mindestens zwei gegenüberliegende U-förmige Knotenbleche gemäß Art. 253.8.2.14 und Zeichnung 253-34 im Anhang J 2020 vorhanden sein. Gleiche Vorschrift gilt dann bei Veranstaltungen mit Beifahrer auch für die Beifahrerseite.

Diagonalstreben im Hauptbügel (s.a. blauer Teil):

An Überrollkäfigen, welche nach den so genannten Eigenbauvorschriften gebaut sind, muss mit Ausnahme des Slalomsports im Hauptbügel mindestens eine Diagonalstrebe gemäß Zeichnungen 253-5 oder 253-20 des Anhang J 2020 vorhanden sein. Die Zeichnungen 253-5 und 253-20 gelten für links gelenkte Fahrzeuge. Für rechts gelenkte Fahrzeuge müssen die Streben rechts oben befestigt sein.

Für Rallyes sind mindestens folgende Diagonalstreben vorgeschrieben:

- im Hauptbügel zwei Diagonalstreben gemäß Zeichnung 253-7 oder
- in den hinteren Abstützungen zwei Diagonalstreben gemäß Zeichnung 253-21 oder
- eine Kombination aus 253-4 und 253-5 oder umgekehrt.

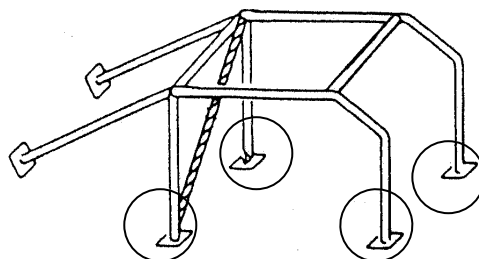
Bei gekreuzten Diagonalstreben (Zeichnung 253-7 und 253-21), bei denen mindestens eine Strebe unterbrochen ist, müssen im Kreuzungsbereich der Streben grundsätzlich mindestens zwei gegenüberliegende U-förmige Knotenbleche gemäß Art. 253.8.2.14 und Zeichnung 253-34 im Anhang J 2020 vorhanden sein. Falls am Hauptbügel zwei Kreuzverstrebrungen (Zeichnung 253-7 kombiniert mit Zeichnung 253-21) vorhanden sind, kann in diesen beiden Kreuzen auf die Knotenbleche verzichtet werden.

Stützstrebe in der A-Säule (s.a. blauer Teil)

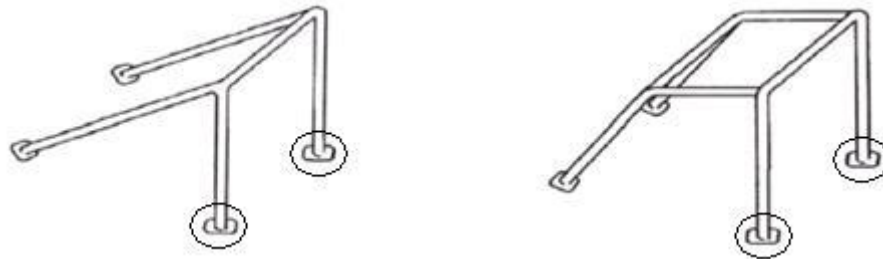
Mit Ausnahme des Slalomsports muss an Überrollkäfigen, welche nach den so genannten Eigenbauvorschriften gebaut sind, grundsätzlich eine Stützstrebe gemäß Zeichnung 253-15 auf beiden Fahrzeugseiten vorhanden sein, wenn das Maß A größer als 200 mm ist.

Alternativ zu Stützstreben gemäß Zeichnung 253-15 können verkürzte Streben gemäß Artikel 1.8.3 b oder Sonderkonstruktionen gemäß Artikel 1.8.3 c der allgemeinen Bestimmungen und Erläuterungen zu Sicherheitsvorschriften (siehe blauer Teil) zur Anwendung kommen.

Die Befestigungspunkte der Überrollvorrichtung an der Karosserie müssen mit einer min. 3 mm dicken Stahlplatte, die eine Mindestfläche von 120 cm² haben muss, verstärkt werden. Diese Verstärkungsplatte muss an allen vorhandenen Überrollvorrichtungen eingebaut sein, also auch bei Veranstaltungen, bei denen eine Überrollvorrichtung nicht vorgeschrieben ist. Der Einbau dieser Platte muss nach Artikel 253.8 des Anhang J 2020 zum ISG erfolgen.



Überrollbügel - nur für Slalom zulässig:



Die in diesen Sicherheitsbestimmungen geforderte Verstärkungsplatte mit einer Fläche von mindestens 120 cm² ist an den auf den vorstehenden Zeichnungen eingekreisten Befestigungspunkten vorgeschrieben und muss sowohl innerhalb als auch außerhalb des Fahrgastraumes angebracht sein. Alternativ zu den außenliegenden Verstärkungsplatten ist es ausreichend, wenn die innen vorgeschriebenen Platten mit der Karosserie verschweißt sind.

Die Fläche für die Befestigungspunkte der hinteren Abstützungen muss gemäß Art. 253-8.3.2.6 des Anhang J 2020 mindestens 60 cm² aufweisen (Ausnahme: Überrollvorrichtungen gemäß ASN-Zertifikat oder FIA-Homologationsblatt).

Darüber hinaus ist die Fläche der anderen Befestigungspunkte freigestellt, wobei an diesen Punkten die Rohre auch direkt mit der Karosserie verschweißt werden dürfen.

Fußbefestigung der Überrollkäfige bzw. Überrollbügel

Bei sogenannten Eigenbaukonstruktionen müssen, die in obenstehenden Zeichnungen eingekreisten Füße mit jeweils mindestens drei Schrauben der Größe M8 befestigt sein und dürfen zusätzlich verschweißt sein. Die Position der Schrauben ist freigestellt.

Die zuvor beschriebene Überrollvorrichtung kann auch für alle Slalomveranstaltungen und alle Veranstaltungen im nat. Lizenzsport vorgeschrieben werden. Der Veranstalter hat für diesen Fall eine entsprechende Sicherheitsbestimmung in seine Ausschreibung aufzunehmen.

Die Überrollvorrichtung muss in den Fahrzeugpapieren eingetragen sein, wobei der Eintrag "wahlweise" ausreicht.

21.4 Außenspiegel

Im Slalomsport ist ein Außenspiegel an der Fahrerseite vorgeschrieben. Bei allen anderen Wettbewerbsarten muss auf der Fahrer- und Beifahrerseite je ein Außenspiegel angebracht sein.

Mit Ausnahme der serienmäßigen Außenspiegel muss jeder Spiegel eine Spiegelfläche von mind. 90 cm² haben. Weiterhin muss ein Quadrat von 6 cm x 6 cm in diese Spiegelfläche gelegt werden können. Darüber hinaus ist die Ausführung der Spiegel freigestellt.

Jeder Außenspiegel muss seine Funktion dahingehend erfüllen, dass der Fahrer in normaler Sitzposition und angeschnallt ein seitlich versetzt hinter ihm fahrendes oder stehendes Fahrzeug sehen können muss. Dieser Test kann jederzeit von einem Technischen Kommissar durchgeführt werden.

Serienmäßige Kamerasysteme werden als Außenspiegel angesehen und sind somit zulässig. Eine Nachrüstung von Kamerasysteme als Außenspiegel ist unzulässig.

21.5 Scheiben

Eine Windschutzscheibe aus Verbundglas ist vorgeschrieben.

Zusätzliche Befestigungen sind empfohlen.

Im Slalomsport sind bauartgeprüfte Tönungsfolien an der Heckscheibe zulässig, sofern das Fahrzeug über je einen Außenspiegel an Fahrer- und Beifahrerseite verfügt.

21.6 Hauptstromkreisunterbrecher

Ein Hauptstromkreisunterbrecher ist empfohlen. Falls ein Hauptstromkreisunterbrecher eingebaut wird, muss dieser dem Artikel 253-13 des Anhang J (ISG) entsprechen.

21.7 Feuerlöscher

Ein Feuerlöscher mit mindestens 4 kg Löschpulver oder einer gleichwertigen in Deutschland erlaubten Substanz (in max. 2 Behältern) ist außer bei Slalom-Veranstaltungen vorgeschrieben.

Alternativ zu 4 kg Löschpulver kann ein Handfeuerlöscher mit min. 2,25 Liter eines, von der FIA zugelassenen, AFFF-Löschmittels verwendet werden (gemäß Techn. Liste Nr. 6).

Der/die Handfeuerlöscher muss/müssen im Fahrgastraum für den Fahrer leicht erreichbar angebracht sein.

Die Befestigung der Handfeuerlöscherbehälter muss mit zwei Metallbändern pro Behälter mit Schnellspannverschlüssen aus Metall ausgeführt sein und ein schnelles Lösen des Behälters ermöglichen. In Längsrichtung der Löschbehälter müssen diese grundsätzlich mit einer sogenannten Anti-Torpedo- Halterung gesichert sein. Diese Halterung kann entfallen, wenn bereits ein Anschlag, z.B. durch den Tunnel oder Türschweller, vorhanden ist.

Eine für Tourenwagen und GT-Fahrzeuge FIA-homologierte Feuerlöschanlage ist empfohlen. Mit Ausnahme von Rallyes kann eine für Tourenwagen und GT-Fahrzeuge FIA-homologierte Feuerlöschanlage den vorgeschriebenen Feuerlöscher ersetzen.

Die Unterbringung von Löschmittelbehältern solcher Feuerlöschanlagen im Kofferraum ist zulässig. Der Mindestabstand dieser Löschmittelbehälter zur Karosserieaußenkante muss dann in allen horizontalen Richtungen 30 cm betragen. Die Befestigung der Behälter einer Feuerlöschanlage muss mindestens mit jeweils zwei verschraubten Metallbändern erfolgen.

Die Befestigung aller Löschbehälter muss eine Verzögerung von 25 g in jede Richtung aushalten.

Art. 22 Nennungsangaben

Auf dem Nennformular sind u.a. folgende Angaben zu machen. Ebenso muss eine Kopie des Fahrzeugbriefes bzw. der Zulassungsbescheinigung Teil I und der Seite der G-Fahrzeugliste beigelegt werden, auf dem das betreffende Fahrzeug erfasst ist.

(Werden diese Angaben bzw. Unterlagen nicht zur Verfügung gestellt, erfolgt keine Dokumentenabnahme).

Fabrikat:

Typ:

Hersteller-Schlüssel-Nr. :
(HSN, Ziffer 2 im Fz.-Schein bzw. Ziffer 2.1 in der ZB I)

Typ-Schlüssel-Nr.:
(TSN, Ziffer 3 im Fz.-Schein bzw. Ziffer 2.2 in der ZB I)

ABE bzw. EWG-Betriebserlaubnis-Nr.:
(im Fz.-Brief bzw. unter Feld K in der ZBI)

Felgenbreite: Zoll

LG-Klasse (in der gestartet wird):

Die Fahrzeugklasseneinstufung erfolgt gemäß den Angaben in der Nennung. Eine Änderung durch den Veranstalter am Veranstaltungstag ist im Slalomsport nicht möglich.

Allein der Fahrer/Bewerber ist für die ordnungsgemäße Einstufung (LG-Klasse) unter Berücksichtigung der ordnungsgemäßen Anwendung der möglichen Umstufungskriterien verantwortlich.

Art. 23 Technische Prüfung

Die zulässigen Toleranzen der jeweiligen Messeinrichtung sind zu berücksichtigen.

Toleranz bedeutet „zulässige Messwertabweichung“.

Die Abweichung kann von Messeinrichtung zu Messeinrichtung unterschiedlich groß sein. Sie kann auf der Plus- und/oder auf der Minus-Seite liegen (+, – oder \pm) und in absoluten Zahlen (z. B. ± 2 kg) oder in Prozenten (z. B. + 3 %) angegeben sein.

23.1 Prüfung der Motorleistung

Wichtiger Hinweis: Da aus den Fahrzeugpapieren nicht hervorgeht, ob die Leistung nach DIN oder EG ermittelt wurde, muss in der Gruppe G die gemessene Leistung nach den unten beschriebenen EG-Verfahren auf die Normleistung umgerechnet werden.

Die Prüfung der Motorleistung muss ohne weitere Umbauten im eingebauten Zustand des Motors auf einem Radelleistungsprüfstand vorgenommen werden. Die Messung der Motorleistung ist in Anlehnung an die EG-Ratsrichtlinie 80/1269/EWG in der jeweils gültigen Fassung durchzuführen:

Die atmosphärischen Verhältnisse (barometrischer Druck und Ansauglufttemperatur) sind bei der Berechnung der Normleistung nach den unten angegebenen Formeln zu berücksichtigen, wobei die Lufttemperatur analog EG-Richtlinie 80/1269/EWG 15 cm vor dem Lufteintritt am äußersten Punkt des Ansaugtrakts zu ermitteln ist:

$$\text{Normleistung } P_{\text{norm EG}} = \text{Gemessene Leistung } P \cdot \text{Korrekturfaktor } k_{(\dots)} \text{ siehe unten}$$

Die Korrektur ist erforderlich, um die gemessene Leistung mit den Angaben in den Fahrzeugpapieren vergleichen zu können, die bei einer Temperatur von 25 °C (= 298 Kelvin) und einem Luftdruck von 99 kPa (Kilo-Pascal) ermittelt wurden. In die Formeln sind ferner die folgenden Werte einzusetzen:

p_{Luft} Barometrischer Druck in der Prüfhalle, gemessen in kPa (Kilo-Pascal).
10 mbar (Millibar) = 1 kPa, z. B. 946 mbar = 94,6 kPa

t Ansauglufttemperatur, gemessen in °C am Lufteintritt zum Ansaugstutzen des Motors,
z. B. 44 °C (nicht Raumtemperatur !)

T Ansauglufttemperatur in Kelvin [K]
 $T = 273 + t$ [°C],
z. B. 317 [K] = 273 + 44 [°C]

23.1.1

Motoren mit Fremdzündung (Otto- bzw. Benzinmotoren), selbstansaugend oder aufgeladen

$$\text{Normleistung } P_{\text{norm EG}} = \text{Korrekturfaktor } k_F \cdot \text{gemessene Leistung } P$$

$$\text{Korrekturfaktor } k_F = \frac{99}{p_{\text{Luft}}}^{1,2} \cdot \frac{T}{298}^{0,6}$$

23.1.2

Kompressionszündungsmotoren (Dieselmotoren), selbstansaugend oder mechanisch aufgeladen

Normleistung $P_{\text{norm EG}} = \text{Korrekturfaktor } k_{\text{DS}} \cdot \text{gemessene Leistung } P$

$$\text{Korrekturfaktor } k_{\text{DS}} = \frac{99}{\rho_{\text{Luft}}}^{1,0} \cdot \frac{T}{298}^{0,7}$$

23.1.3

Kompressionszündungsmotoren (Dieselmotoren), mit Turbolader, mit und ohne Ladeluftkühlung

Normleistung $P_{\text{norm EG}} = \text{Korrekturfaktor } k_{\text{DS}} \cdot \text{gemessene Leistung } P$

$$\text{Korrekturfaktor } k_{\text{TL}} = \frac{99}{\rho_{\text{Luft}}}^{0,7} \cdot \frac{T}{298}^{1,5}$$

23.1.4

Toleranzen: Die von den Herstellern der Prüfstände angegebenen Messtoleranzen sind zu berücksichtigen. Diese Toleranzen schließen die Toleranzen der zur Berechnung der Normleistung erforderlichen Messgeräte (Thermometer für die Ansaugluft, Barometer) ein. Das Messergebnis ist auf eine Stelle hinter dem Komma abzurunden (z. B. von 66,15 kW auf 66,1 kW).

Zugelassen sind die folgenden Radleistungsprüfstände:

BOSCH LPS 002: (Messtoleranz $\pm 5\%$)

Dieser Prüfstand zeigt auf dem Diagrammblatt nur die Radleistung (P_{rad}) und die Verlustleistung (P_{verl}) an. Daraus wird als Summe die gemessene Leistung (P_{gem}) ermittelt. Ein Rechenprogramm für eine Korrekturrechnung nach EWG steht nicht zur Verfügung. Der Korrekturfaktor muss mit einem Taschenrechner mit Exponentialfunktion (y^x) nach Art. 23.1.1 errechnet werden. In Zweifelsfällen ist das vom Prüfstandbetreiber angegebene Ergebnis nachzurechnen.

BOSCH FLA 202, FLA 203, FLA 206 (Messtoleranz $\pm 5\%$)

MAHA LPS 2000 oder SUN RAM 2000 (Messtoleranz $\pm 2\%$)

MAHA LPS 3000 (Messtoleranz $\pm 2\%$)

MAHA EINACHS MSR 500/1 (Messtoleranz $\pm 2\%$)

MAHA ALLRAD MSR/2 (Messtoleranz $\pm 2\%$)

MAHA ALLRAD MSR/3 (Messtoleranz $\pm 2\%$)

MAHA MSR 800 (Messtoleranz $\pm 3\%$)

MAHA MSR 830 (Messtoleranz $\pm 2\%$)

MAHA MSR 850 (Messtoleranz $\pm 2\%$)

MAHA MSR 1000 (Messtoleranz $\pm 2\%$)

MAHA MSR 1050 (Messtoleranz $\pm 2\%$)

Diese Prüfstände nehmen die Korrektur rechnergesteuert vor. Es ist auf die richtige Vorwahl "EWG" zur Korrektur nach EWG 80/1269 zu achten (Es kann nämlich auch eine Korrektur nach DIN 70020 angewählt werden). Außerdem ist wegen der verschiedenen Exponenten für die Ermittlung der Korrekturfaktoren auf die richtige Einstellung der Motorbauart (Otto, Saug-Diesel, Turbo-Diesel) zu achten.

CARTEC LPS 2020 (Messtoleranz $\pm 2\%$)

CARTEC LPS 2020-4WD (Messtoleranz $\pm 2\%$)

CARTEC LPS 2510 (Messtoleranz $\pm 2\%$)

CARTEC LPS 2510-4WD (Messtoleranz $\pm 2\%$)

CARTEC LPS 2810 (Messtoleranz $\pm 2\%$)

CARTEC LPS 2810-4WD (Messtoleranz $\pm 2\%$)

Die Zulassung vorgenannter Prüfstände der Firma CARTEC ist auf solche Prüfstandsbetreiber beschränkt, wo ein Sensor für Ansauglufttemperatur vorhanden ist, der bei den Messungen maximal 15 cm vor Luftfiltereinsatz platziert sein muss.

Superflow SF 880 (Messtoleranz ± 5%)

Dynostar W4X (Messtoleranz ± 1%)

V-Tech Performance VT-2/B1 (Messtoleranz + 1%)

V-Tech Performance VT-4 (Messtoleranz + 1%)

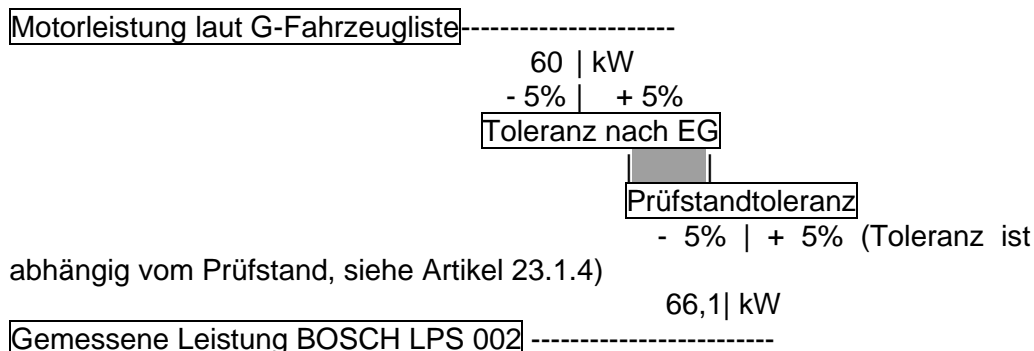
23.1.5

Die Normleistung des geprüften Motors darf um nicht mehr als ± 5% vom im Fahrzeugschein (G-Fahrzeugliste) eingetragenen Wert abweichen (≅ 80/1269/EWG, Art. 6.2).

Zusätzlicher Hinweis für die Umrechnung von PS in kW:

Es gilt 1 PS = 0,735 kW bzw. 1 kW = 1,36 PS.

23.1.6 Beispiel: Leistungsmessung auf einem BOSCH-LPS 002



Das Messprotokoll weist eine Radleistung von 60,36 kW aus, die Temperatur der Ansaugluft betrug 44°C und der barometrische Druck 946 mbar:

$$p_{\text{Luft}} = 946 \text{ mbar entspricht } 94,6 \text{ kPa}$$

$$t = 44^\circ\text{C entspricht } T = 273 \text{ K} + 44 \text{ K} = 317 \text{ K}$$

Für die verschiedenen Motorbauarten (Art. 23.1.1 - 23.1.3) ergeben sich folgende Werte für die Normleistung nach EG:

Rechnungsgang und Bewertung	Ottomotor, selbstansaugend oder mit Aufladung	Dieselmotor, selbstansaugend oder mit mech. Lader	Dieselmotor mit Abgasturbo, mit/ohne Ladeluftkühlung
Berechnung des Korrekturfaktors k...	$k_F = \frac{99}{94,6}^{1,2} \cdot \frac{317}{298}^{0,6}$ $= 1,0465^{1,2} \cdot 1,06376^{0,6}$ $= 1,056 \cdot 1,03778$ $= 1,0959 [-]$	$k_{DS} = \frac{99}{94,6}^{1,0} \cdot \frac{317}{298}^{0,7}$ $= 1,0465^{1,0} \cdot 1,0638^{0,7}$ $= 1,0465 \cdot 1,0443$ $= 1,0928 [-]$	$k_{TL} = \frac{99}{94,6}^{0,7} \cdot \frac{317}{298}^{1,5}$ $= 1,0465^{0,7} \cdot 1,0638^{1,5}$ $= 1,0323 \cdot 1,0971$ $= 1,13 [-]$
Berechnung der Normleistung P	$P_{\text{norm EG}} = k_F \cdot P_{\text{gemessen}}$ $= 1,0959 \cdot 60,36$ $= 66,15 \text{ kW}$	$P_{\text{norm EG}} = k_{DS} \cdot P_{\text{gemessen}}$ $= 1,0928 \cdot 60,36$ $= 65,96 \text{ kW}$	$P_{\text{norm EG}} = k_{TL} \cdot P_{\text{gemessen}}$ $= 1,13 \cdot 60,36 \text{ kW}$ $= 68,207 \text{ kW}$
Abrundung (1/10 kW)	$P_{\text{norm EG}} = 66,1 \text{ kW}$	$P_{\text{norm EG}} = 65,9 \text{ kW}$	$P_{\text{norm EG}} = 68,2 \text{ kW}$

Abzug der Prüfstandtoleranz (-5%)	66,1 kW - 5% 66,1 kW - 3,31 kW = 62,79 kW	65,9 kW - 5% 65,9 kW - 3,295 kW = 62,605 kW	68,2 kW - 5% 68,2 kW - 3,41 kW = 64,79 kW
Leistung laut G-Fahrzeugliste (+ 5% Streuung)	60 kW + 5% 60 kW + 3 kW = 63 kW		
Bewertung der Motorleistung	Zulässig, da die errechnete Mindestleistung (62,79 kW) kleiner ist als die maximal zulässige Normleistung (63 kW).	Zulässig, da die errechnete Mindestleistung (62,605 kW) kleiner ist als die maximal zulässige Normleistung (63 kW).	Nicht zulässig, da die errechnete Mindestleistung (64,79 kW) größer ist als die maximal zulässige Normleistung (63 kW).

23.1.7

Die Leistungskurve von Motoren lässt sich so beeinflussen, dass zwar bei der im Fahrzeugschein angegebenen Motordrehzahl die zugehörige Leistung nicht überschritten wird, mit wachsender Motordrehzahl aber noch weiter zunimmt. Ein derartiger Motor entspricht nicht mehr dem Reglement der Gruppe G.

Eine solche unzulässige Leistungssteigerung wird durch höheres Ausdrehen des Motors erkennbar. Drehzahlen bis 5% über der Nenndrehzahl sind bei Serienmodellen unbedenklich, d. h. ein Motor mit Nenndrehzahl 5800 min⁻¹ kann bis zu 6100 min⁻¹ ausgedreht werden.

23.1.8

Lehnt der Betreiber eines Prüfstandes wegen technischer Schwierigkeiten die Messung ab, so kann eine andere Möglichkeit der Prüfung des Motors auf Übereinstimmung mit dem Reglement veranlasst werden.

23.2 Prüfung des Fahrzeug-Mindestgewichts

Das Gewicht muss auf einer geeigneten kalibrierten bzw. geeichten Waage festgestellt werden, wobei selbstverständlich die Toleranz der Waage berücksichtigt werden muss. Der angezeigte Wert muss auf ganze Zahlen aufgerundet werden.

Gewogen wird das Fahrzeug in dem Zustand, wie es im Wettbewerb eingesetzt wurde bzw. wird, jedoch:

- ohne Insassen
- mit vollem Kraftstoffbehälter und
- mit den auf Normalniveau aufgefüllten anderen Flüssigkeitsbehältern (Füllstände bzw. -volumina wie vom Hersteller vorgesehenen).
- mit max. 1 Reserverad, falls dieses während der Veranstaltung mitgeführt wurde

23.3 Prüfung des Steuer-Hubraumes

Seit Oktober 1989 wird der Steuer-Hubraum nach zwei unterschiedlichen Berechnungsgrundlagen ermittelt.

a) Alte StVZO-Steuerformel

$$\text{Gesamthubraum} = 0,78 \times D^2 \times H \times Z$$

D = Bohrung

H = Hub

Z = Zylinderzahl

Bohrung D und Hub H sind vor der Berechnung auf halbe Millimeter, das Ergebnis auf volle ccm abzurunden.

b) Neue EG-Steuerformel

$$\text{Gesamthubraum} = \frac{D^2 \times \pi \times H \times Z}{4}$$

D = Bohrung
H = Hub
Z = Zylinderzahl
 $\pi = 3,1416$ (gerundete Kreiszahl)

Die Werte für Bohrung D und Hub H werden auf volle Millimeter auf- oder abgerundet.
Folgt der zu rundenden Stelle eine Ziffer 0 bis 4, so ist abzurunden, folgt eine der Ziffern 5 bis 9, so ist aufzurunden.
Der Hubraum ist entsprechend auf volle Kubikzentimeter auf- oder abzurunden.
Auch bei anderen Volumenberechnungen ist die Kreiszahl π mit 3,1416 anzusetzen.

23.4 Prüfung der Fahrzeughöhe und der Bodenfreiheit

Fahrzeughöhe:

Die Fahrzeughöhe wird am höchsten Punkt der Karosserie, evtl. Heckspoiler, ermittelt und in die Fz.-Papiere eingetragen. Das Gruppe G-Reglement erlaubt eine Toleranz von ± 50 mm zu der in der G-Fahrzeugliste eingetragenen Höhe.

Bei Prüfung des Fahrzeugs muss an dem Punkt gemessen werden, der für die Angabe in der der G-Fahrzeugliste relevant war. Sollte die Angabe in der G-Fahrzeugliste z. B. am höchsten Punkt des Daches ermittelt worden sein, so ist bei einem nachträglich montierten Heckspoiler, nicht am Spoiler, sondern am Dach zu messen.

Die Fahrzeughöhe (Art. 15) muss ohne jede Änderung am Fahrzeug gemessen werden, d. h. auch mit den Rädern und Reifen, die bei der Veranstaltung montiert waren. Wird bei der Überprüfung der Fahrzeughöhe die in der G-Fahrzeugliste eingetragene Höhe unter Berücksichtigung der vorgenannten StVZO-Toleranz unter- bzw. überschritten, so muss die Messung mit einer serienmäßigen Rad-/Reifenkombination wiederholt und hierbei die Fahrzeughöhe erreicht und eingehalten werden. Der Luftdruck dieser serienmäßigen Bereifung muss dabei einen atmosphärischen Überdruck von $2,5^{+0,2}$ bar haben.

Die StVZO-Toleranz, zu der in den Fahrzeugpapieren eingetragenen Fahrzeughöhe, beträgt ± 50 mm.

Beispiel 1:

- Höhe laut G-Fahrzeugliste: 1370 mm, was einen zulässigen Höhenbereich nach Artikel 15 von 1320 mm bis 1420 mm ergibt.
- Höhe laut Fahrzeugbrief (serienmäßige oder geänderte Höhe nach Tieferlegung): 1390 mm
- Unter Berücksichtigung der 50 mm-StVZO-Toleranz darf die gemessene Höhe $1390 \text{ mm} - 50 \text{ mm} = 1340 \text{ mm}$ nicht unterschreiten.

Beispiel 2:

- Höhe laut G-Fahrzeugliste: 1370 mm, was einen zulässigen Höhenbereich nach Artikel 15 von 1320 mm bis 1420 mm ergibt.
- Höhe laut Fahrzeugbrief (serienmäßige oder geänderte Höhe nach Tieferlegung): 1350 mm
- Unter Berücksichtigung der 50 mm-StVZO-Toleranz und des Artikel 15 im G-Reglement darf die gemessene Höhe 1320 mm nicht unterschritten werden.

Bodenfreiheit:

Außer der Felge und/oder dem Reifen darf kein Teil des Fahrzeuges den Boden berühren, wenn die Reifen an einer Seite des Fahrzeuges ohne atmosphärischen Luftüberdruck sind. Zur Überprüfung dieser Vorgabe werden die Reifenventileinsätze einer Seite entfernt.

Dieser Test muss auf einer ebenen Fläche durchgeführt werden. Dem Teilnehmer ist freigestellt, vor Überprüfung der Bodenfreiheit die gezeichneten Reifen von den Felgen zu demontieren.

Art. 24 Einschränkung des Protestrechts

Proteste sind nicht zulässig gegen:

- die Konvertierungsrate des Katalysators,
- die Verstärkung der Radaufhängung (Art. 12.1) durch Schweißen und die Anbringung von Reparaturblechen,
- die unter Art. 14 (Karosserie) aufgeführten Teile, außer Spoiler,
- die unter Art. 16 (Fahrgastraum) aufgeführten Teile,
- die unter Art. 13.2 (Reifen) geforderte Mindestprofiltiefe und/oder E-Kennzeichnung,
- die Kraftstoffrestmenge.

Art. 25 Definitionen/Abkürzungen

In der Gruppe G werden häufig Begriffe und Abkürzungen verwendet, die nachstehend, in alphabetischer Reihenfolge, definiert und erläutert werden:

ABE:

Allgemeine Betriebserlaubnis

Heißt es, dass eine "ABE" ausreichend ist, so ist darunter eine "Allgemeine Betriebserlaubnis" des Kraftfahrt-Bundesamtes (KBA) zu verstehen, die der Hersteller des betreffenden Fahrzeugteils mitliefert.

Das Vorhandensein einer ABE bedeutet aber nicht in allen Fällen, dass keine Vorführung bei einer Technischen Überwachungsorganisation erforderlich ist. In einer Reihe von ABE steht nämlich, dass der Anbau des Teils trotzdem noch einem Ingenieur einer Technischen Überwachungsorganisation vorzuführen ist.

Eintrag:

Wenn es im Text heißt, dass eine "Eintragung in die Fahrzeugpapiere" oder schlicht ein "Eintrag" erforderlich ist, so heißt das, dass mit der beschriebenen Änderung die "Betriebserlaubnis erloschen" ist und das Fahrzeug einem "amtlich anerkannten Sachverständigen oder Prüfer" bei einer Technischen Überwachungsorganisation zu einem "Gutachten nach Paragraph 19, Abs. 2 StVZO" vorgeführt werden muss.

Das Mitführen einer Bestätigung des ordnungsgemäßen Anbaus gem. § 19 Abs. 3 StVZO ist dann einem Eintrag in den Fahrzeugpapieren gleichgestellt, wenn dies in der Bestätigung ausdrücklich erwähnt ist (Ausnahme: Reifen).

Der zuständige Ordnungsgeber bzw. der Bundesminister für Verkehr hat über die Eintragungspflicht bestimmter Fahrzeugänderungen mangels Handlungsbedarfs noch nicht entschieden. Die Bewertung der Eintragungspflicht wird in solchen unregelmäßigen Fällen ersatzweise in Anlehnung an bisherige Entscheidungen und der derzeitigen Handhabung bei den Technischen Prüfstellen vorgenommen. Ein Rechtsanspruch kann hieraus nicht abgeleitet werden; in strittigen Fällen kann ein daraus herbeigeführter Einzelentscheid bzw. eine Gesetzesänderung der derzeitigen Handhabung entgegenstehen.

EWG-Betriebserlaubnis/EWG-Übereinstimmungsbescheinigung (COC):

Amtliche Zulassung für ein bestimmtes Fahrzeugmodell für den öffentlichen Straßenverkehr.

Fahrzeugpapiere:

auch „Fz.-Papiere“ sind Fahrzeugschein und Fahrzeugbrief bzw. alternativ seit 01.10.2005: Zulassungsbescheinigung Teil I und Zulassungsbescheinigung Teil II

Fahrzeugschein und Fahrzeugbrief:

Sofern in den vorliegenden Bestimmungen von Fahrzeugschein und/oder Fahrzeugbrief die Rede ist, gilt:

- Fahrzeugschein oder alternativ Zulassungsbescheinigung Teil I,
- Fahrzeugbrief oder alternativ Zulassungsbescheinigung Teil II, wobei Einträge zu Fahrzeugänderungen i.d.R. durch die Zulassungsbescheinigung Teil I nachzuweisen sind.

Fahrzeugvariante:

Die Fahrzeugvariante eines Fahrzeugs ergibt sich aus Herstellerschlüsselnummer, Typschlüsselnummer und ABE-Nummer bzw. EG-Bescheinigung-Nr. aus der G-Fahrzeugliste.

Beispiele:

- Der VW Polo Coupé mit der Typschlüsselnummer. 773 und der ABE-Nr. C292/1 ist im Sinne des Gruppe G-Reglements nicht die gleiche Fahrzeugvariante wie der VW Polo Coupé mit der Typschlüsselnummer. 773 und der ABE-Nr. C292/2.
- Der VW Golf mit der Typschlüsselnummer. 895 und der ABE-Nr. F804 ist im Sinne des Gruppe G-Reglements nicht die gleiche Fahrzeugvariante wie der VW Golf mit der Typschlüsselnummer 896 und der ABE-Nr. ABE-Nr. F804.

Freigestellt:

Das Teil darf in jeder Hinsicht bearbeitet und verändert werden, wobei es auch gegen ein anderes Teil ersetzt werden darf. Vollkommene Freiheit besteht auch hinsichtlich Material, Form und Anzahl. D. h., das Teil darf auch vollkommen weggelassen werden. Das geänderte oder ersetzte Teil darf jedoch keine anderen Funktionen als das Originalteil übernehmen.

G-Fahrzeugliste:

Vom DMSB erstellte Fahrzeugliste für die Gruppe G.

Höherstufung:

Umstufung des Fahrzeugs in die nächsthöhere LG-Klasse, z. B. von LG-Klasse 3 in LG-Klasse 2.

HSN:

Herstellerschlüsselnummer

Kotflügelverbreiterung:

Es handelt sich dann um eine Verbreiterung, wenn der Kotflügel gegenüber der serienmäßigen Version nachträglich verbreitert wurde.

Serienmäßige Kotflügel gelten, unabhängig von ihrer Form oder ihres Materials, nicht als Verbreiterungen. Somit gilt z. B. der serienmäßige Kunststoffaufsatz beim VW Golf nicht als Verbreiterung i.S. dieses Reglements.

LG-Klasse:

Leistungsgewichtsklasse

Originalersatzteile:

Vom Fahrzeughersteller für das betreffende Fahrzeugmodell angebotene Austauschteile, welche in der offiziellen Ersatzteilliste mit Teilenummer enthalten sind und über den normalen Vertriebsweg (offizielle Händler des betreffenden Fahrzeugherstellers) angeboten werden.

Identteile:

Bau- und funktionsgleiches Zwillingsteil vom Original, welches nach denselben Kriterien wie das Originalteil vom Kfz-Teilehersteller gefertigt wurde und bei dem lediglich das Logo der Fahrzeugmarke bzw. die Teilenummer (Fahrzeugherstellerkennezeichnung) fehlt. Das heißt mit Ausnahme der Kennezeichnung ist das Identteil identisch mit dem Original.

StVZO:

Straßenverkehrs-Zulassungs-Ordnung

Tieferstufung:

Umstufung des Fahrzeugs in die nächsttiefere LG-Klasse, z. B. von LG-Klasse 3 in LG-Klasse 4

TSN:

Typschlüsselnummer

Des Weiteren gelten die Definitionen in Art. 251-2.3 bis 251-2.8 des Anhang J (ISG) der FIA.