

DMSB-Rundstreckenreglement 2025 - Anhang 2

Besonderheiten der Nürburgring Nordschleife

Stand: 10.01.2025 – Änderungen sind *kursiv* abgedruckt

Die Regelungen des Anhang 2 zum DMSB-Rundstreckenreglement gelten als Ergänzung des DMSB-Rundstreckenreglement für Besonderheiten bei Serien / Veranstaltungen / Wettbewerben auf der Nürburgring Nordschleife (NLS, 24h-Qualifiers, ADAC 24h-Rennen, NES, Youngtimer Trophy, FHR-Rennserien, RCN-Rundstreckenrennen, etc.).

Diese Aufzählung der Serien / Veranstaltungen / Wettbewerbe auf der Nürburgring Nordschleife ist nicht abschließend und kann vom DMSB jederzeit ergänzt werden.

Es gelten zusätzlich die Serienreglements und Ausschreibungsbestimmungen der betreffenden Serien / Rennveranstaltungen / Wettbewerbe.

Art. 1 Zulassungsvoraussetzungen für Fahrer

Bei allen Automobilsportveranstaltungen auf der Nürburgring Nordschleife bei denen die Teilnahmevoraussetzung einer DPN Stufe A, B oder C vorausgesetzt wird, muss der Teilnehmer das 18. Lebensjahr vollendet haben. Darüber hinaus sind die DMSB-Lizenzbestimmungen (inkl. Anhang 1) sowie die jeweiligen Serien- und / oder Veranstaltungs-Ausschreibungen zu beachten.

DMSB Permit Nordschleife (DPN)

Die DMSB Permit Nordschleife (DPN) ist grundsätzlich für alle Teilnehmer (Bewerber- / Fahrerlizenz des DMSB oder eines anderen der FIA angeschlossenen ASN) bei DMSB-genehmigten Serien / Rennveranstaltungen / Wettbewerben auf der Nürburgring Nordschleife als Zusatzberechtigung neben der notwendigen Bewerber- / Fahrerlizenz vorgeschrieben.

Die Erteilungsvoraussetzungen können dem Anhang 1 der DMSB-Lizenzbestimmungen entnommen werden. Die DPN wird in drei Stufen ausgegeben:

Stufe A: gültig für Fahrzeuge mit einem Leistungsgewicht max. 4,2 kg/ PS (5,71 kg/ kW)*

Stufe B: gültig für Fahrzeuge mit einem Leistungsgewicht > 4,2 kg/ PS (5,71 kg/ kW)*

Stufe C: gültig für Fahrzeuge der Youngtimer Trophy, FHR-Serien sowie der Veranstaltung RCN-Rundstreckenrennen Schwedenkreuz gemäß Serienausschreibung ohne Unterteilung in Fahrzeugkategorien.

Für Markenpokale: gültig für DMSB genehmigte Serien mit Einheitsfahrzeugen eines Herstellers mit baugleichem Motor und Chassis. Der Markenpokal muss mit Unterstützung eines Automobilherstellers durchgeführt werden.

Der Wettbewerb darf nicht zeitgleich mit anderen Wettbewerben auf der Nürburgring Nordschleife durchgeführt werden und ist mit einer maximalen Renndistanz von 45 Minuten zulässig.

*Richtwerte; die genaue Fahrzeugeinstufung (nach Klassen gemäß Serien- bzw. Veranstaltungs-Ausschreibung) wird vom DMSB genehmigt und ist Art. 9 zu entnehmen (Tabelle „Einteilung der Fahrzeug-Kategorien A, B und C für die DPN“).

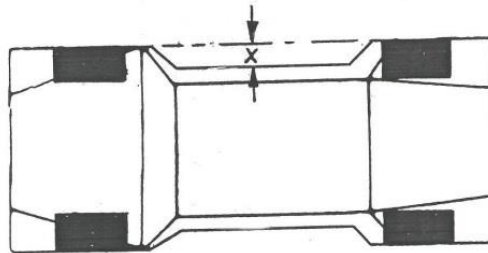
Bei allen weiteren bzw. neuen Rennen / Serien erfolgt die Einteilung der Fahrzeuge grundsätzlich gemäß vorstehendem Leistungsgewicht. Der Veranstalter / Serienausschreiber muss die Einteilung in der Veranstaltungs- / Serienausschreibung aufführen. Der DMSB behält sich das Recht vor, weiterführende Teilnahmevoraussetzungen festzulegen.

Art. 2 Zulassungsvoraussetzungen für Fahrzeuge / Bauliche Voraussetzungen

Auf der Nürburgring Nordschleife sind grundsätzlich nur Fahrzeuge unter Berücksichtigung folgender Punkte startberechtigt:

- (1) Es sind nur Tourenwagen und GT-Fahrzeuge mit geschlossener Karosserie und festem Dach oder Hardtop (keine Cabriolets) sowie die in der DMSB-Streckenlizenz aufgeführten Fahrzeuggruppen zugelassen.
- (2) Sportwagen, Formel-Fahrzeuge sowie Fahrzeuge mit freistehenden Rädern sind nicht zugelassen. Des Weiteren sind Fahrzeuge mit Rohrrahmen-Chassis grundsätzlich nicht startberechtigt; Ausnahmen:
 - a) Fahrzeuge der Gruppen 24h-Spezial (SP) und SP-X, welche in Abstimmung mit dem DMSB vom Technik-Ausschuss ADAC Nordrhein / *NLS* zugelassen wurden,
 - b) GT3-Fahrzeuge mit Zulassung der FIA bzw. GT4-Fahrzeuge mit RACB- / KNAF-Zulassung,
 - c) Anhang K-Fahrzeuge mit Historic Technical Passport (HTP)
 - d) Fahrzeuge die in Abstimmung mit dem DMSB zugelassen wurden.
- (3) Die Fahrzeuge müssen in die Karosserie integrierte Kotflügel haben. Fahrzeuge mit mitlenkenden Kotflügeln (wie z.B. Donkervoort, Lotus Super 7, o.ä.) sind nicht erlaubt.
- (4) Das Fahrzeug muss auch zwischen den Vorder- und Hinterrädern eine feste Karosserie (Einfahrschutz) haben. Das Maß X darf max. 150 mm betragen (siehe Abb. 1).

Abb. 1:



- (5) Die Höhe des Wettbewerbsfahrzeuges, gemessen am Dach, muss mindestens 1100 mm betragen.
- (6) Grundsätzlich sind für alle Fahrzeugklassen – außer SP-X, SP-Pro und GT3 der Homologationsjahre ab 2010 - nur Reifen gemäß der DMSB-Zulassungsliste (auf dem Markt frei erwerbliche Reifen) zugelassen. Für Fahrzeugklassen, für die keine handelsüblichen Reifen gemäß „DMSB-Zulassungsliste Reifen Nürburgring Nordschleife“ vorgeschrieben sind, d.h. für SP-X, SP-Pro und GT3-Fahrzeuge der Homologationsjahre ab 2010, gelten für die Veranstaltungen der Nürburgring Langstrecken-Serie NLS, NES und dem ADAC 24h-Rennen inkl. ADAC-Qualifikationsrennen 24h-Rennen auf der Nürburgring Nordschleife zwingend die DMSB-Bestimmungen „Musterreifen-Prozedere für Nürburgring Langstrecken-Serie NLS, NES und 24h-Rennen 2024“.
- (7) Alle Fahrzeuge (auch historische) sind auf der Nürburgring Nordschleife nur zugelassen, wenn sie mindestens mit einer Sicherheitseinrichtung nach Anhang J 1993, Artikel 253.8 Zeichnung 1 (Überrollbügel), mit Abschleppösen, einem 2 kg Handfeuerlöscher, einem Stromkreisunterbrecher und Sicherheitsgurten ausgerüstet sind. Für Fahrzeuge mit Dieselmotor ist ein FIA-homologierter FT3- / FT5-Sicherheitstank vorgeschrieben.

Art. 2.1 Besondere Bestimmungen für die Fahrzeugklassen SP-9 (FIA-GT3), SP-Pro und SP-X

Darüber hinaus gelten die vom DMSB veröffentlichten besonderen Bestimmungen für die Fahrzeugklassen SP-9 (FIA-GT3), SP-Pro und SP-X hinsichtlich Motorleistung, Traction Control System, Mindestfahrhöhe, Heckflügel-Breite / -Position, Aerodynamik etc. *Fahrzeuge die gem. CGT Division 14 als GT3 Fahrzeuge zugelassen waren, werden nach einer Einzelfallprüfung durch den*

DMSB und Serienorganisator ggf. unter diesen Bestimmungen eingestuft. Darüber hinaus behält sich der DMSB das Recht vor, weitere Fahrzeuge unter diesen Bestimmungen zu unterstellen.

(1) **Mindestfahrhöhe für Fahrzeuge der Klassen SP9 (FIA-GT3), SP-X, SP-Pro**

Zu jedem Zeitpunkt der Veranstaltung muss es möglich sein eine Rolle mit den Abmaßen 300 mm (Breite) x 70 mm (Durchmesser) unter dem Fahrzeug zu verschieben. Die Überprüfung erfolgt auf der ausgewiesenen Referenzfläche des Veranstalters. Bei der Überprüfung kann der Reifendruck aller vier Räder von einem Teammitglied auf 1,8 bar eingestellt werden. Wenn der Luftdruck geändert wird, muss an allen Rädern derselbe Druck eingestellt werden. Eine Korrektur des Reifendrucks wird nur dann vorgenommen, wenn zum Zeitpunkt der Messung der Reifendruck eines oder mehrerer Reifen unter 1,8 bar ermittelt wird. Zur Ermittlung des Reifendrucks wird ausschließlich der Messwert des offiziellen Manometers des Veranstalters herangezogen.

Die Überprüfung erfolgt im Istzustand des Fahrzeugs mit den zum Zeitpunkt der Überprüfung montierten Reifen und der zu diesem Zeitpunkt im Fahrzeug befindlichen Kraftstoffmenge und dem betreffenden Fahrer.

Für eine Kontrolle der Mindestfahrhöhe im Rahmen einer Nachuntersuchung gelten zusätzlich folgende Bestimmungen:

- Nach Anordnung eines Technischen Kommissars muss der Reifendruck aller vier Räder von einem Teammitglied auf 1,8 bar eingestellt werden.
- Zur Ermittlung des Reifendrucks wird ausschließlich der Messwert des offiziellen Manometers des Veranstalters herangezogen.
- Wenn ein Fahrzeug ausgerüstet mit Regenreifen im Parc Fermé abgestellt wird oder zur Nachuntersuchung herangezogen wird, muss dieses bei einer angeordneten Kontrolle der Mindestfahrhöhe auf neue Slick-Reifen umgerüstet werden.
- Nach Anordnung eines Technischen Kommissars muss der Reifendruck aller vier Räder von einem Teammitglied auf 1,8 bar eingestellt werden.

Der Veranstalter behält sich das Recht vor, die Messung jederzeit mit dem zuletzt auf dem jeweiligen Fahrzeug eingesetzten Fahrer durchzuführen.

Die Überprüfung erfolgt auf der vom DMSB festgelegten Messfläche, welche in der Veranstaltungsausschreibung bzw. per Bulletin bekannt gegeben wird.

Jegliche Systeme zum Zwecke der automatischen Änderung der Fahrzeughöhe während der Fahrt oder im Stillstand des Fahrzeugs sind verboten. Über Ausnahmen entscheidet der Technik-Ausschuss ADAC Nordrhein / [NLS](#) abschließend.

(2) **Anti-Lift-System**

Fahrzeuge der Klassen SP9 (FIA-GT3) und SP-X müssen mit einem elektronischen Anti-Lift-System ausgerüstet werden. Dieses Anti-Lift-System ist hierbei grundsätzlich als Erweiterung vorhandener Traktionskontrollsysteme zu verstehen.

Die Gestaltung dieser Systeme ist den Fahrzeugherstellern grundsätzlich freigestellt. Eine Dokumentation der Funktionsweise dieser Systeme muss jedoch vor einem Fahrzeugeinsatz auf der Nürburgring Nordschleife vom jeweiligen Hersteller beim Veranstalter eingereicht werden. Eine Freigabe erfolgt nach Abstimmung mit dem DMSB. Die Verantwortung für eine sichere Funktion des Anti-Lift-Systems liegt hierbei grundsätzlich beim Homologationsinhaber bzw. Fahrzeughersteller. Über Ausnahmen entscheidet der Technik-Ausschuss ADAC Nordrhein / [NLS](#) abschließend.

(3) **Geänderte Aerodynamik – Breite / Position Heckflügel**

Gültig für Fahrzeuge der Klassen SP9 (FIA-GT3) ab Homologationsdatum 01.01.2012 inkl. EVO-Nachträge (Evolutionen)

Die zulässige Gesamtbreite des Heckflügels gemäß Homologation wird wahlweise um 100 mm an den Außenseiten (an der Position der Flügelendplatten in Richtung Fahrzeuglängsachse) verringert oder die Position des Heckflügels wird um 100 mm in Richtung positiver Fahrzeug-x-Achse (in Richtung Fahrzeugfront) verschoben. Eine anteilmäßig beliebige Kombination aus Breitenreduzierung / Positionsänderung von insgesamt 100 mm ist dem jeweiligen Hersteller freigestellt. So ist beispielsweise eine Breitenreduzierung von 50 mm in Kombination mit einer Verschiebung des Heckflügels um 50 mm in Richtung positiver x-Achse (in Richtung Fahrzeugfront)

zulässig. Das Flügelprofil muss nach wie vor der Homologation entsprechen. Ein Hinzufügen nicht homologierter Gurney-Profile ist nicht zulässig.

Die Breitenreduzierung / Positionsänderung muss durch den Homologationsinhaber beim Technik-Ausschuss ADAC Nordrhein / *NLS* mit einem entsprechenden Datenblatt beantragt werden. Das Datenblatt muss die Geometrie von Flügelaufsteller sowie Angaben zur Flügelbreite und Heckflügelposition beinhalten. Die geänderte Aerodynamik muss bei allen Fahrzeugen eines Herstellers mit derselben FIA-Homologations-Nummer einheitlich ausgeführt sein. Die Toleranzen der Flügelposition dürfen aus der jeweiligen FIA-Homologation übernommen werden. Eine nicht homologierte Erhöhung des Heckflügels oder ein nicht homologierter Anstellwinkel sind unzulässig.

EVO-Nachträge, welche keinen Einfluss auf die Performance/BoP haben, können auf Antrag vom Technik-Ausschuss ADAC Nordrhein / *NLS* ausgenommen werden.

Hinweis:

Die gemäß obigen Bestimmungen zur jeweiligen FIA Homologation abweichende Heckflügelbreite bzw. -position kann ausschließlich vom Homologationsinhaber beantragt bzw. dokumentiert werden. Die Änderungen werden nach Genehmigung durch den Technik-Ausschuss ADAC Nordrhein / *NLS* in fahrzeugspezifischen Datenblättern dokumentiert und sind somit für alle Fahrzeuge der entsprechenden FIA-Homologationsnummer bindend.

Der Veranstalter behält sich das Recht vor, Fahrzeuge der Klasse SP-X ebenfalls entsprechend obiger Bestimmung für die Klasse SP9 einzustufen. *Für Fahrzeuge ab dem Homologationsjahr 01.01.2022 kann ein Antrag bei dem Technik-Ausschuss ADAC für den Verbau der FIA homologierten Heckflügelposition gestellt werden. Für Fahrzeuge die vor dem 01.01.2022 homologiert wurden, besteht die Möglichkeit, sofern EVO-Nachträge ab dem genannten Datum existieren, ebenfalls eine Anfrage beim Technik-Ausschuss ADAC und dem DMSB zu stellen, um die FIA homologierte Heckflügelposition freigegeben zu lassen.*

(4) Front-Aerodynamik

Gültig für Fahrzeuge der Klassen SP9 (FIA-GT3) ab Homologationsdatum 01.01.2012 inkl. EVO Nachträge

An der Frontpartie und am Frontdiffusor dürfen grundsätzlich keine Änderungen gegenüber der Homologation vorgenommen werden.

Ausnahme:

Zur Wiederherstellung der Aerobalance aufgrund des reduzierten Abtriebs am Fahrzeugheck (siehe (3)) dürfen die Flics in ihrer Fläche um 30 % reduziert werden. Sind am Fahrzeug 2 Flics pro Seite zugelassen, so darf ein Flic je Seite vollständig entfernt werden.

Sollte diese Maßnahme nicht ausreichend sein, dürfen in den Frontdiffusor demontierbare Einleger hinzugefügt werden. Die Befestigungsart ist freigestellt. Es muss jederzeit möglich sein, die Originalform des homologierten Diffusors wiederherzustellen.

Diese Anpassungen müssen vom Hersteller durch ein Datenblatt beim Technik-Ausschuss ADAC Nordrhein / *NLS* beantragt werden. Das Datenblatt muss die Messwerte aus Windkanalversuchen sowie Zeichnungen der geänderten Diffusor- / Flic-Geometrie beinhalten.

Das Datenblatt muss weiterhin die Geometrie der Einleger sowie Angaben zu Abmessungen, Position und Befestigung beinhalten. Die geänderte Aerodynamik muss bei allen Fahrzeugen eines Herstellers mit derselben FIA-Homologations-Nummer einheitlich ausgeführt sein.

Die Entscheidung über die Zulassung obliegt allein dem Technik-Ausschuss ADAC Nordrhein / *NLS*.

Eine Überprüfung der Aerobalance kann durch Streckendaten, die durch den Hersteller zur Verfügung gestellt werden müssen, überprüft werden.

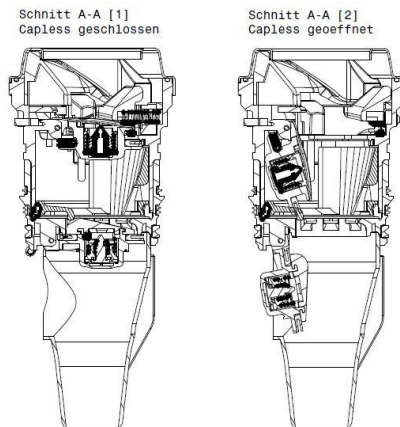
(5) Nachtanken

Gültig für Fahrzeuge der Klassen SP9 (FIA-GT3), SP-X, SP-Pro

Für das Nachtanken des Fahrzeugs während der Veranstaltung muss ein zweistufiges Sicherheitsklappenventil mit Rückschlagfunktion (z.B. Manthey-TZN Capless 2-3) verwendet werden.

Aus Sicherheitsgründen muss ein zusätzlicher kraftstoffdichter Verschluss (Klappe / Dichtverschluss) die äußere Einfüllöffnung verschließen (siehe Abb. 2).

Abb. 2: Funktionsprinzip



Das Sicherheits-Klappenventil muss per Musterteil und Zeichnung inkl. Funktionsbeschreibung dem Technik-Ausschuss ADAC Nordrhein / [NLS](#) zur Genehmigung vorgelegt werden.

Es dürfen keine Behältnisse (z. B. Tankkannen) beim Nachtanken der Fahrzeuge verwendet werden. Evtl. vorhandene Entlüftungsventile dürfen nicht manuell geöffnet werden. Darüber hinaus können Entlüftungsventile bei der Technischen Abnahme verplombt werden.

An der Fahrzeug-Tankanlage muss direkt am Tank ein für das betreffende Fahrzeugmodell homologiertes FIA-Tankentlüftungsventil / Roll-Over-Valve verbaut sein.

Darüber hinaus müssen 2 weitere Entlüftungsventile mit DMSB-Zulassung (z.B. Sobek) verbaut werden. Eine Prinzipskizze oder CAD-Daten des Tanksystems mit Entlüftung muss dem Technik-Ausschuss ADAC Nordrhein / [NLS](#) zur Genehmigung vorgelegt werden.

Befindet sich das Tankventil am Fahrzeug direkt über der Abgasanlage, muss eine feuerfeste temporäre Abdeckung mit ausreichender Dimensionierung vorhanden sein, die mittels Klettband oder Magnetverschluss während der Dauer des Tankvorgangs anzubringen ist, damit sich ggf. auslaufender Kraftstoff an der Abgasanlage nicht entzünden kann.

Der DMSB hat das Recht Bestimmungen (technisch und sportlich) zur Wahrung der Sicherheit jederzeit zu ändern.

Art. 3 Startaufstellung / Start

Die Fahrzeuge können gemäß der DMSB-Streckenlizenz und den besonderen Bestimmungen, Ausschreibungen und Reglements der jeweiligen Rennserien / Veranstaltungen / Wettbewerbe in mehreren Startgruppen für den Start aufgestellt und rollend gestartet werden.

Darüber hinaus sind die Bestimmungen des DMSB-Rundstrecken-Reglements Art. 7 zu beachten.

Art. 4 Intervention Car auf der Nürburgring Nordschleife

(1) Allgemeines

Bei Rennen / Veranstaltungen / Wettbewerben auf der Nürburgring Nordschleife können ein oder mehrere Intervention Cars eingesetzt werden.

Intervention Cars sichern örtlich und zeitlich begrenzt Gefahrensituationen und / oder Unfallstellen auf der Nürburgring Nordschleife ab.

Ein Intervention Car ist mit einer oder mehreren gelben / orangen Blinkleuchten auf dem Dach ausgerüstet und mit der Aufschrift „Intervention Car“ gekennzeichnet.

Die Intervention Cars fahren mit eingeschalteten gelben / orangen Blinkleuchten auf die Strecke ein.

(2) Fahrendes Intervention Car sichert vorausfahrende langsame Fahrzeuge

Gelbes / oranges Blinklicht eingeschaltet – Streckenposten schwenken Gelbe Flagge.

- Das Intervention Car begleitet und sichert vorausfahrende langsame Fahrzeuge (Rettungswagen, Abschleppwagen, Feuerwehr, Streckenreparaturfahrzeuge etc.) ab.

- Das Intervention Car und die vorausfahrenden langsamen Fahrzeuge dürfen überholt werden,
- für die Teilnehmer untereinander gilt ein Überholverbot,
- es gilt kein Geschwindigkeitslimit,
- die Geschwindigkeit muss beim Überholen angepasst werden, um das Intervention Car und die vorausfahrenden langsamen Fahrzeuge nicht zu gefährden.

(3) Stehendes Intervention Car

Gelbes / oranges Blinklicht eingeschaltet – Streckenposten schwenken doppelt Gelbe Flaggen oder zeigen „Code 60“-Flagge / -Tafel.

Das Intervention Car sichert eine Gefahrensituation und / oder Unfallstelle ab. Es können Rettungs- und Bergungskräfte auf oder neben der Fahrbahn arbeiten und die Fahrbahn kann teilweise oder vollständig blockiert sein.

- Geschwindigkeit reduzieren (maximal 120 km/h bzw. 60 km/h),
- zum Anhalten bereit sein,
- es besteht Überholverbot.

Sollte es notwendig sein, kann ein Intervention Car auch durch Fahrzeuge der DMSB-Staffel ersetzt werden. In diesem Fall unterliegen sie den gleichen Bestimmungen wie auch ein Intervention Car.

Art. 5 Flaggenzeichen - Anwendung bei allen Rennveranstaltungen auf der Nürburgring Nordschleife

Gelbe Blinklichter (FlashLights) auf der Nürburgring Nordschleife haben die Bedeutung einer geschwenkten Gelben Flagge.

Wenn Einsatz-Fahrzeuge der DMSB-Staffel, E-Unit, Medical Cars und Intervention Cars des Veranstalters auf der Strecke fahren, zeigen die Sportwarte der Streckensicherung eine geschwenkte weiße Flagge.

Während der Standzeit der Einsatz-Fahrzeuge der DMSB-Staffel, E-Unit, Medical Cars und Intervention Cars des Veranstalters bei Rettungs-, Bergungs- oder Abschleppmaßnahmen zeigen die Sportwarte der Streckensicherung geschwenkte doppelt Gelbe Flaggen oder „Code 60“-Flagge / -Tafel.

Bei Abschleppfahrten der DMSB-Staffelfahrzeuge sowie bei Einsatzfahrten der Rettungswagen (RTW) und Feuerlösch-Fahrzeuge, zeigen die Sportwarte der Streckensicherung im Bereich des fahrenden Schleppverbandes, sowie im Bereich des fahrenden Rettungswagens (RTW) und Feuerlösch-Fahrzeuge, eine geschwenkte Gelbe Flagge.

- Der Schleppverband, sowie der Rettungswagen (RTW) und Feuerlösch-Fahrzeuge, dürfen überholt werden,
- für die Teilnehmer untereinander gilt ein Überholverbot,
- es gilt kein Geschwindigkeitslimit (Ausnahme bei geschwenkten doppelt Gelben Flaggen oder bei Code 60),
- die Geschwindigkeit muss beim Überholen angepasst werden, um den Schleppverband, sowie den Rettungswagen (RTW) und Feuerlösch-Fahrzeuge, nicht zu gefährden.

Die Bestimmungen des Art. 8 sind zu beachten.

Art. 6 Strafenkatalog Nürburgring Nordschleife für DPN-pflichtige Serien / Veranstaltungen

Die Feststellung einer Geschwindigkeitsüberschreitung erfolgt durch das vom Veranstalter vorgeschriebene offizielle Messsystem (z.B. GPS-Daten).

Art. 6.1 Höchstgeschwindigkeit in der Boxengasse

Die Höchstgeschwindigkeit in der Boxengasse der Nürburgring Nordschleife beträgt zu jedem Zeitpunkt einer Veranstaltung maximal 60 km/h, sofern die vom DMSB genehmigte Serien- oder die Veranstaltungs-Ausschreibung nichts anderes vorsieht.

(1) Das **Überschreiten der zulässigen Höchstgeschwindigkeit in der Boxengasse im Freien Training, Warm Up, Zeittraining (Qualifying)** wird durch den Rennleiter / Renndirektor wie folgt bestraft:

- Geldbuße gemäß Art. 15 (6) DMSB-Rundstreckenreglement,
- Zeitstrafe,
- Nichtwertung (Runden, Zeiten, Ergebnisse),
- Änderung der Startposition / Rückversetzung in der Startaufstellung.

Maximal 2 Verstöße pro Fahrer, bei weiteren Verstößen erfolgt eine Meldung an die Sportkommissare.

(2) Das **Überschreiten der zulässigen Höchstgeschwindigkeit in der Boxengasse im Rennen** wird durch den Rennleiter / Renndirektor wie folgt bestraft:

Stufe	Geschwindigkeits- überschreitung	Sanktion (Renndauer laut Ausschreibung)	Mögliche Anzahl
1	bis 10 km/h	30 Sek. Zeitstrafe (Stop-and-Go)	Maximal 2 Verstöße pro Fahrer, bei weiteren Verstößen erfolgt eine Meldung an die Sportkommissare.
2	> 10 – 20 km/h	60 Sek. Zeitstrafe (Stop-and-Go)	
3	> 20 km/h	Meldung an die Sportkommissare	

Bei Überschreitung der maximal möglichen Anzahl der Verstöße erfolgt eine Sanktionierung (Disqualifikation mittels Schwarzer Flagge) durch die Sportkommissare.

Die im Zeittraining begangene Anzahl von Verstößen „Missachtung der Boxengassengeschwindigkeit“ wird nicht zu den maximal möglichen Verstößen im Rennen addiert. Sämtliche Sanktionen bleiben hiervon unberührt.

Art. 6.2 Missachtung der Flaggenzeichen

- (1) **Missachtung doppelt geschwenkter Gelber Flaggen und Code 60-Flaggen / -Tafeln im Freien Training, Warm Up, Zeittraining (Qualifying)** werden durch den Rennleiter / Renndirektor / die Sportkommissare wie folgt bestraft:

Stufe	Geschwindigkeits- überschreitung	Sanktion (Ist am Ende der ersten Rennrunde abzuleisten und kann nicht <i>mit einem Boxenstopp</i> kombiniert werden)	DMSB- Strafpunkte- register
1	bis 15 km/h	Start am Ende der Startgruppe	Keine
2	> 15 – 40 km/h	Drive Through	1 Punkt
3	> 40 – 65 km/h	45 Sek. Zeitstrafe (Stop-and-Go) im Rennen	2 Punkte
4*	> 65 km/h	90 Sek. Zeitstrafe (Stop-and-Go) im Rennen nach der ersten Rennrunde, sowie sofortige Disqualifikation des betroffenen Fahrers + Entzug der DPN des betroffenen Fahrers	Entzug der Permit durch die Sportkommissare

Maximal 1 Verstoß pro Team in den Stufen 1, 2, 3, bei weiteren Verstößen erfolgt eine Meldung an die Sportkommissare.

*Verstöße der Stufe 4 werden durch die Sportkommissare mit dem Entzug der Permit des entsprechenden Fahrers geahndet. Begeht ein weiterer Fahrer des betreffenden Teams bei der gleichen Veranstaltung einen Verstoß der Stufe 4, so gilt für das Team folgende Regelung: Schwarze Flagge Disqualifikation für das betroffene Team (Definition Team = die für das gleiche Fahrzeug genannten Fahrer).

Nach einem DPN-Entzug/Sperre kann ein Antrag auf Wiedererteilung der DPN (Absolvierung eines DPN E-Learnings) nach Ablauf der auf den Entzug folgenden Veranstaltung frühestens zur übernächsten Veranstaltung gestellt werden (NLS/NES/24h Rennen/Qualifikation 24h Rennen) – dies gilt saisonübergreifend, sollte die letzte Veranstaltung des Kalenderjahres betroffen sein. Sollte im direkten Wertungslauf vor dem 24h Rennen eine Sperre ausgesprochen werden, kann der betroffene Fahrer über den DMSB seine DPN ausschließlich für das 24h Rennen ausgehändigt bekommen und die Sperre im darauffolgenden Rennen (NLS/NES) absitzen. *Zusätzlich wird gem. DMSB Lizenzbestimmungen Anhang 1 Art.7 (3) c) eine offizielle Verwarnung zur Rückstufung durch den DMSB ausgesprochen.*

- (2) **Missachtung doppelt geschwenkter Gelber Flaggen bzw. Code 60-Flaggen im Rennen** werden durch den Rennleiter / Renndirektor / die Sportkommissare wie folgt bestraft:

Stufe	Geschwindigkeits- überschreitung in einer Code 60 Zone	Strafmaß (<i>Stop-and-Go</i>)	DMSB- Strafpunkte-register
1	bis 15 km/h	45 sek Zeitstrafe	Keine
2	> 15 – 40 km/h	Pro km/h über 75 km/h werden 5 sek zum Strafmaß von 45 sek addiert	1 Punkt
3	> 40 – 65 km/h	Pro km/h über 100 km/h werden 5 sek zum Strafmaß von 170 sek addiert	2 Punkte
4*	> 65 km/h	300 sek Zeitstrafe	Entzug der Permit durch die Sportkommissare

Rechenbeispiel 1 Geschwindigkeitsverstoß:
 Fahrer A fährt 80 km/h in einer Code 60 Zone = 20km/h zu schnell
 $45 \text{ sek} + 5 \text{ km/h} * 5 \text{ sek} / \text{km/h} = 70 \text{ sek}$ Strafzeit

Stufe	Geschwindigkeits- überschreitung in einer Code 120 Zone	Strafmaß (<i>Stop-and-Go</i>)	DMSB- Strafpunkte-register
1	bis 15km/h	45 sek Zeitstrafe	Keine
2	> 15 – 40 km/h	Pro km/h über 135 km/h werden 5 sek zum Strafmaß von 45 sek addiert	1 Punkt
3	> 41 – 65 km/h	Pro km/h über 160 km/h werden 5 sek zum Strafmaß von 170 sek addiert	2 Punkte
4*	> 65 km/h	300 sek Zeitstrafe	Entzug der Permit durch die Sportkommissare

Rechenbeispiel 2 Geschwindigkeitsverstoß:
 Fahrer B fährt 170 km/h in einer Code 120 Zone = 50km/h zu schnell
 $45 \text{ sek} + 35 \text{ km/h} * 5 \text{ sek} / \text{km/h} = 220 \text{ sek}$ Strafzeit

*Verstöße der Stufe 4 werden durch die Sportkommissare mit dem Entzug der Permit des entsprechenden Fahrers geahndet. Begeht ein weiterer Fahrer des betreffenden Teams bei der gleichen Veranstaltung einen Verstoß der Stufe 4, so gilt für das Team folgende Regelung: Schwarze Flagge Disqualifikation für das betroffene Team (Definition Team = die für das gleiche Fahrzeug genannten Fahrer).

Nach einem DPN-Entzug/Sperre kann ein Antrag auf Wiedererteilung der DPN (Absolvierung eines DPN E-Learnings) nach Ablauf der auf den Entzug folgenden Veranstaltung frühestens zur übernächsten Veranstaltung gestellt werden (NLS/NES/24h Rennen/Qualifikation 24h Rennen) – dies gilt saisonübergreifend, sollte die letzte Veranstaltung des Kalenderjahres betroffen sein. Sollte im direkten Wertungslauf vor dem 24h Rennen eine Sperre ausgesprochen werden, kann der betroffene Fahrer über den DMSB seine DPN ausschließlich für das 24h Rennen ausgehändigt bekommen und die Sperre im darauffolgenden Rennen (NLS/NES) absitzen. *Zusätzlich wird gem. DMSB Lizenzbestimmungen Anhang 1 Art.7 (3) c) eine offizielle Verwarnung zur Rückstufung durch den DMSB ausgesprochen.*

Art. 6.3 DMSB-Strafpunkte-Register

Der DMSB führt für DPN-pflichtige Veranstaltungen, die auf der Nürburgring Nordschleife ausgetragen werden, ein „DMSB-Strafpunkte-Register“. Der Strafenkatalog gilt für die Missachtung von der Höchstgeschwindigkeit in der Boxengasse, grob unsportlichem oder teilnehmer-gefährdendem Verhalten sowie für die Missachtung von Flaggenzeichen.

Der DMSB verwaltet das Strafpunkte-Register. Insgesamt 3 Punkte oder ein Verstoß der Stufe 4 ziehen einen *sofortigen* DPN-Entzug *durch den vorsitzenden Sportkommissar* nach sich.

Die Einleitung eines sportrechtlichen Verfahrens kann unabhängig von den Strafregisterpunkten oder einem DPN-Entzug erfolgen.

Darüber hinaus kann die DPN bei grob unsportlichem oder teilnehmer-gefährdendem Verhalten von den Sportkommissaren mit einer DPN-Sperre für bis zu zwei Rennen einbehalten werden. Die Sportkommissare können zusätzlich die DPN zusammen mit der Entscheidung zur weiteren Überprüfung an den DMSB senden. Strafpunkte verfallen mit Ablauf des Kalenderjahres, in dem der Verstoß begangen wurde. Ausgenommen hiervon sind Strafpunkte, die im Rahmen des letzten NLS-Laufs erteilt wurden, diese werden in das Folgejahr übertragen.

Art. 7 Zeitstrafen / Zeitersatzstrafen

Der festgelegte Platz für das Ableisten der Zeitstrafen (Stop-and-Go) wird in der jeweiligen Veranstaltungsausschreibung und / oder in der Fahrerbesprechung mitgeteilt.

Eine Zeitstrafe kann ggfs. mit einem Boxenstopp kombiniert werden, die Vorgehensweise ist in der jeweiligen Serien- und / oder Veranstaltungsausschreibung erläutert.

Zeitersatzstrafen können anstelle einer Zeitstrafe ausgesprochen werden, wenn die Zeitstrafe nicht im Rennbetrieb umgesetzt werden kann (z.B. Zeitstrafe wurde gegen Rennende ausgesprochen). Die Entscheidung obliegt dem Rennleiter / Renndirektor.

Im Zeittraining ausgesprochene Wertungsstrafen können im darauffolgenden Rennen umgesetzt werden.

Beispiel:

Wird im Rahmen des Zeittrainings gegen die Höchstgeschwindigkeit unter doppelt geschwenkten Gelben Flaggen verstoßen, kann alternativ der Rücksetzung in der Startaufstellung eine Umsetzung der Sanktion während des Rennens erfolgen. Die Entscheidung obliegt dem Rennleiter / Renndirektor.

Art. 8 Code 60-Regelung für alle DMSB-genehmigten Rennveranstaltungen und Leistungsprüfungen auf der Nürburgring Nordschleife

Ergänzend zu Anhang 1 – DMSB-Rundstreckenreglement ist für alle DMSB-genehmigten Rennen und Leistungsprüfungen auf der Nürburgring Nordschleife folgende Flaggen-Regelung festgelegt:

- (1) Ab dem Streckenposten mit doppelt geschwenkten Gelben Flaggen beträgt die Geschwindigkeit für alle Teilnehmer maximal 120 km/h.
Die doppelt geschwenkten Gelben Flaggen gelten auch als Vorwarnung für eine mögliche nachfolgende „Code 60“-Zone.
- (2) Falls eine Gefahrensituation und / oder Unfallstelle besteht, welche den Einsatz eines Safety Cars gemäß Art. 11 DMSB-Rundstrecken-Reglement erforderlich machen würde, wird an dem Streckenposten eine „Code 60“-Flagge / -Tafel gezeigt.
Ab der „Code 60“-Flagge / -Tafel beträgt die Geschwindigkeit für alle Teilnehmer maximal 60 km/h.
- (3) Die Aufhebung der doppelt geschwenkten Gelben Flaggen und der einzeln geschwenkten Gelben Flagge wird grundsätzlich mit einer geschwenkten Grünen Flagge signalisiert. Das Geschwindigkeitslimit kann durch die grüne Flagge oder durch eine einfach geschwenkte gelbe Flagge aufgehoben werden. Falls eine einfach gelb geschwenkte Flagge gezeigt wird, bleibt das Überholverbot der Teilnehmer untereinander bis zur grünen Flagge bestehen.

- (4) Die Aufhebung einer „Code 60“-Zone erfolgt mit einer geschwenkten Grünen, Gelben oder doppelt Gelben Flagge. Das Überholen eines Schleppverbandes innerhalb einer „Code 60“- Zone ist unter Beachtung der max. Geschwindigkeit von 60 km/h zugelassen.

Missachtungen der gelben Flaggenzeichen / Blinklichter (FlashLights) und „Code 60“-Flaggen / -Tafeln werden gemäß Art. 6 geahndet.

Art. 9 Einteilung der Fahrzeug-Kategorien A, B, C und Markenpokal für die DMSB Permit Nordschleife

Kategorie A		
Alle Klassen und Serien, welche nicht in Kategorie B oder C aufgeführt sind.		
Kategorie B		
Klasse/Serie	Hubraum	Bezeichnung/Anmerkungen
SP1	bis 1.4 l	NLS- / 24h-Specials (gem. 24h)
SP2	1.62 – 1.75 l	NLS- / 24h-Specials (gem. 24h)
SP3	1.75 – 2.0 l	NLS- / 24h-Specials (gem. 24h)
SP4	2.0 – 2.5 l	NLS- / 24h-Specials (gem. 24h)
SP Hybrid	bis 3.0 l TL	NLS- / 24h-Specials mit Hybridantrieb (>4,2 kg/PS Leistung Verbrennungsmotor)
SP Elektro	N/A	NLS- / 24h-Specials mit Elektroantrieb (>5,71 kg/KW Systemleistung)
Cup 3	3.8 l	NLS- / 24h- Cayman GT4 Trophy (>4,2 kg/ PS) (Porsche Endurance Trophy Nürburgring Cup 3)
Cup X	2.0 l	NLS- / 24h- KTM X-Bow Cup (>4,2 kg/ PS)
V1	bis 1.62 l	NLS / VLN-Produktionswagen
V2	1.62-1.8 l	NLS / VLN-Produktionswagen
V3	1.8-2.0 l	NLS / VLN-Produktionswagen
V4	2.0-2.5 l	NLS / VLN-Produktionswagen
V5	2.5-3.0 l	NLS / VLN-Produktionswagen
V6	3.0-3.5 l	NLS / VLN-Produktionswagen (>4,2 kg/ PS)
VT1	bis 1.6 l TL	NLS / VLN-Produktionswagen mit Aufladung
VT2	1.6-2.0 l TL	NLS / VLN-Produktionswagen mit Aufladung
VT3	bis 3.0 l TL	NLS / VLN-Produktionswagen mit Aufladung
VT Hybrid	bis 3.0 l TL	NLS / VLN-Produktionswagen mit Hybridantrieb (>4,2 kg/PS Leistung Verbrennungsmotor)
VT Elektro	N/A	NLS / VLN-Produktionswagen mit Elektroantrieb (5,71 kg/KW Systemleistung)
H1 & H2	bis 2.0 l	Gruppe H
AT / AT-G	bis 2.0 l	Gruppe AT inkl. AT-G (Alternative Antriebe) (>4,2 kg/ PS)
BMW M2 CS Racing Cup	3.0 l	NLS / 24h Klasse BMW M2 CS Racing Cup (>4,2 kg/PS)

BMW M240i Racing	3.0 l TL	NLS / 24h Klasse BMW M240i Racing
Opel Astra OPC	2.0 l TL	NLS Klasse OPC
<i>BMW 325i Challenge</i>	<i>2.5 l</i>	<i>NLS Klasse BMW 325i Challenge</i>

Kategorie C	
RCN-Rennen, Youngtimer Trophy, FHR-Serien, Rennen mit histor. Fahrzeugen	alle Klassen gemäß Serien- / Veranstaltungs-Ausschreibung <u>Hinweis:</u> weitere Zulassungsvoraussetzungen können in den Serien- / Veranstaltungs-Ausschreibungen aufgeführt sein

Kategorie Markenpokal	
Markenpokale Hersteller	Einheitsfahrzeuge Ausgenommen sind Fahrzeuge gem. Art.257A FIA Anh. J zum FIA ISG

Änderungen vorbehalten

Für weitere Serien oder Veranstaltungen auf der Nürburgring Nordschleife gelten die entsprechenden Bedingungen in der jeweiligen DMSB-genehmigten Serien- bzw. Veranstaltungsausschreibung. Nicht genannte Serien und Fahrzeugklassen können auch nach der Veröffentlichung des Reglements ergänzt werden. Die Änderungen werden über www.dmsb.de bekannt gegeben.