

www.dmsb.de

HANDBUCH 2025

**AUTOMOBILSPORT
KARTSPORT**

DMSB

DMSB

WIR DANKEN UNSEREN PREMIUMPARTNERN UND
OFFIZIELLEN FÖRDERERN.

PREMIUMPARTNER



OFFIZIELLE FÖRDERER



Handbuch AUTOMOBILSPORT 2025 – Allgemeiner Teil

INHALT

ALLGEMEINER TEIL

Impressum	Allg. Teil Seite 4
Leitbild des DMSB	Allg. Teil Seite 5
Der DMSB/Das Aufgabenspektrum	Allg. Teil Seite 6
Der DMSB auf einen Blick	Allg. Teil Seite 7
Ehrenpräsidenten des DMSB/ Träger der DMSB-Ehrennadel	Allg. Teil Seite 8
DMSB-Präsidium	Allg. Teil Seite 9
DMSB-Geschäftsstelle	Allg. Teil Seite 10
Ihre Ansprechpartner im DMSB	Allg. Teil Seite 11
Kommissionen	Allg. Teil Seite 12
DMSB-Verbandsgerichte/ ständiges Schiedsgericht	Allg. Teil Seite 13
DMSB-Mitglieder	Allg. Teil Seite 14
Vertreter des DMSB in den FIA-, FIM- u. FIM Europe-Gremien	Allg. Teil Seite 16
Die Sportabteilungen der Mitgliedsvereine	Allg. Teil Seite 18
dmsj – deutsche motor sport jugend	Allg. Teil Seite 21
dmsj-Prädikate	Allg. Teil Seite 22
DMSB Academy	Allg. Teil Seite 23
Verleihung des Großen OMK-Pokals/DMSB-Pokals	Allg. Teil Seite 24
Verleihung des DMSB- Umweltpreises und des DMSB-Ehrenpreises	Allg. Teil Seite 25
Satzung des DMSB	Allg. Teil Seite 26
Rechts- und Verfahrensordnung (RuVO)	Allg. Teil Seite 40
Jugendordnung der dmsj	Allg. Teil Seite 59
DMSB-Anti-Doping Code	Allg. Teil Seite 63
DMSB-Anti-Alkohol- Bestimmungen	Allg. Teil Seite 130
DMSB-Bestimmungen zur Anti- Manipulation v. Wettbewerben	Allg. Teil Seite 136
DMSB-Ethikkodex	Allg. Teil Seite 139
DMSB-Logoübersicht	Allg. Teil Seite 141

ROTER TEIL – AUTOMOBIL- UND KARTSPORT

DMSB-Automobilsport- Lizenzbestimmungen	Roter Teil Seite 2
Anhang 1 - DMSB Permit Nordschleife	Roter Teil Seite 48
DMSB-Automobilsport-Meisterschaften u. Pokale	
DMSB Automobilsport Prädikate	Roter Teil Seite 57
Allgemeine Prädikatsbestimmungen	Roter Teil Seite 58
Int. Deutsche GT-Meisterschaft	Roter Teil Seite 63
DMSB SimRacing Championship	Roter Teil Seite 64
DMSB SimRacing Cup	Roter Teil Seite 66
dmsj SimRacing Cup	Roter Teil Seite 67
Deutsche Historische Automobil-Meisterschaft	Roter Teil Seite 68
Deutsche Rallye-Meisterschaft	Roter Teil Seite 70
DMSB-Rallye-Cup	Roter Teil Seite 77
DMSB-Schotter-Rallye-Cup	Roter Teil Seite 80
Deutsche Automobil-Berg- Meisterschaft	Roter Teil Seite 82
DMSB-Automobil-Berg-Cup	Roter Teil Seite 85
DMSB-Junioren-Berg-Pokal	Roter Teil Seite 87
Deutsche Rennslalom- Meisterschaft	Roter Teil Seite 89
Deutsche Slalom-Meisterschaft	Roter Teil Seite 91
Deutsche Slalom- Team-Meisterschaft	Roter Teil Seite 94
DMSB-Slalom-Junior-Cup	Roter Teil Seite 96
Deutsche Rallycross- Meisterschaft	Roter Teil Seite 98
DMSB-Rallycross-Cup	Roter Teil Seite 102
DMSB-XC-Crosscar-Pokal	Roter Teil Seite 106
dmsj Deutsche Junioren- Rallycross-Meisterschaft	Roter Teil Seite 109
dmsj Deutsche Junioren- Mini-Buggy-Meisterschaft	Roter Teil Seite 111

Deutsche Autocross-Meisterschaft	Roter Teil Seite 113
DMSB-Drag-Racing-Pokal	Roter Teil Seite 116
dmsj Junior-Drag-Racing-Pokal	Roter Teil Seite 120
DMSB Kart-Prädikate	Roter Teil Seite 123

GRÜNER TEIL – AUTOMOBIL- UND KARTSPORT

Internationales Sportgesetz der FIA (ISG)	Grüner Teil Seite 2
Anhang M zum ISG – Manipulation von Wettbewerben	Grüner Teil Seite 76
Ethikkodex der FIA	Grüner Teil Seite 80
Anhang A zum ISG – Anti-Doping-Bestimmungen	Grüner Teil Seite 86
Anhang C zum ISG – Anti-Alkohol-Bestimmungen	Grüner Teil Seite 157
Anhang H zum ISG	Grüner Teil Seite 164
Anhang L zum ISG	Grüner Teil Seite 165
Motorsportrechtliche Veranstaltungsgenehmigung	Grüner Teil Seite 245
Motorsportrechtliche Seriengenehmigung	Grüner Teil Seite 250
Motorsportrechtliche Veranstaltungs-/ Seriengenehmigung SimRacing	Grüner Teil Seite 256
DMSB-Veranstaltungsreglement	Grüner Teil Seite 262
DMSB-Veranstaltungsreglement, Anhang 1 Mindestzahl der lizenzierten Sportwarte im Automobilsport	Grüner Teil Seite 280
DMSB-Veranstaltungsreglement, Anhang 2 Übersicht Streckensicherung und Hilfsdienste	Grüner Teil Seite 283
DMSB-Veranstaltungsreglement, Anhang 3 Protest- / Berufungskaution sowie Geldstrafen	Grüner Teil Seite 285
DMSB-Veranstaltungsreglement, Anhang 4 Bestimmungen Zeitnahme	Grüner Teil Seite 286
DMSB-Veranstaltungsreglement, Anhang 5 Lizenzpflicht Veranstaltungen	Grüner Teil Seite 287
DMSB-Veranstaltungsreglement, Anhang 6 Best. u. Verfahren in Bezug auf	

Sportwarte u. Offizielle DMSB-Veranstaltungsreglement SimRacing	Grüner Teil Seite 290 Grüner Teil Seite 312
DMSB-Veranstaltungsreglement SimRacing Anhang 1 Mindestanzahl der lizenzierten Sportwarte	Grüner Teil Seite 324
DMSB-Veranstaltungsreglement SimRacing Anhang 2 Bestimmungen Zeitnahme	Grüner Teil Seite 325

DMSB-Wettbewerbsreglements

DMSB-Rundstreckenreglement	Grüner Teil Seite 331
DMSB-Rundstreckenreglement, Anhang 1 Ergänzende Empfehlung – Verwendung der “Code 60” - Flagge / -Tafel	Grüner Teil Seite 355
DMSB-Rundstreckenreglement, Anhang 2 Besonderheiten der Nürburgring Nordschleife	Grüner Teil Seite 357
DMSB-Rundstreckenreglement für SimRacing	Grüner Teil Seite 373
DMSB-Reglement für Leistungsprüfungen	Grüner Teil Seite 384
DMSB-Rallye-Reglement	Grüner Teil Seite 388
DMSB-Berg-Reglement	Grüner Teil Seite 497
DMSB-Slalom-Reglement	Grüner Teil Seite 506
DMSB-Rallycross-Reglement	Grüner Teil Seite 513
DMSB-Autocross-Reglement	Grüner Teil Seite 526
DMSB-Dragracing-Reglement	Grüner Teil Seite 543

BLAUER TEIL – AUTOMOBILSPORT

DMSB-Gutachter-Gremium	Blauer Teil Seite 2
Allgemeine Bestimmungen, Definitionen und Klarstellungen zu technischen Reglements	Blauer Teil Seite 4
Allgemeine Bestimmungen und Erläuterungen zu Sicherheitsvorschriften (FIA- und DMSB-Gruppen)	Blauer Teil Seite 18
DMSB-Geräuschvorschriften	Blauer Teil Seite 37
DMSB-Abgasvorschriften	Blauer Teil Seite 47
FIA/DMSB-Vorschriften für Startnummern und Werbung an Fahrzeugen	Blauer Teil Seite 51

Vorschriften für die
Ausrüstung
der Fahrer/Beifahrer Blauer Teil Seite 54

DMSB-Wagenpass-
Bestimmungen Blauer Teil Seite 62

ORANGER TEIL – AUTOMOBILSPORT

Art. 251 Oranger Teil Seite 2

Art. 252 Oranger Teil Seite 21

Art. 253 Oranger Teil Seite 39

Art. 277 Oranger Teil Seite 80

Anhang K Oranger Teil Seite 96

BRAUNER TEIL - AUTOMOBILSPORT

Gruppe G Brauner Teil Seite 2

Gruppe F Brauner Teil Seite 35

Gruppe H Brauner Teil Seite 67

Gruppe FS Brauner Teil Seite 93

Gruppe CTC
(Classic-Touring-Cars) und
CGT (Classic-GT) Brauner Teil Seite 107

Gruppe CSC
(Classic-Sports-Cars) Brauner Teil Seite 125

GELBER TEIL - KARTSPORT

DMSB-Kart-Reglement Gelber Teil Seite 2

Technisches Reglement
der CIK/FIA Gelber Teil Seite 32

Deutsche Kart-Meister Gelber Teil Seite 72

Demontage- und Montage-
Stundensätze Kart-Motoren
(Richtzeiten) Gelber Teil Seite 73

DMSB-abgenommene
Outdoor-Kartbahnen Gelber Teil Seite 74

HANDBUCH 2025

Die hier veröffentlichten Bestimmungen sind, soweit keine besondere Regelung getroffen ist, ab 1. Januar 2025 gültig. Sie ersetzen die entsprechenden früheren Veröffentlichungen. Änderungen oder Ergänzungen der Bestimmungen werden auf der Internetseite www.dmsb.de, in Ausschreibungen oder besonderen schriftlichen Mitteilungen bekannt gegeben.

Den Informationen und sonstigen Angaben liegt der Stand vom 06.02.2025 zugrunde.

Alle urheberrechtlichen Verwertungsrechte liegen beim DMSB - Deutscher Motor Sport Bund e.V. Nachdruck oder Reproduktion (auch auszugsweise) in irgendeiner Form (Druck, Fotokopie oder anderes Verfahren) sowie die Einspeicherung, Verarbeitung, Vervielfältigung und Verbreitung mit elektronischen Systemen jeglicher Art, gesamt oder auszugsweise, ist ohne ausdrückliche Genehmigung des DMSB untersagt. Alle Übersetzungsrechte vorbehalten. Angaben ohne Gewähr. Für Schäden, die durch fehlende oder fehlerhafte Eintragungen entstehen, übernehmen Herausgeber und Verlag keine Haftung - außer für Schäden aus der Verletzung des Lebens, des Körpers oder der Gesundheit, die auf einer vorsätzlichen oder fahrlässigen Pflichtverletzung des DMSB oder seiner gesetzlichen Vertreter oder Erfüllungsgehilfen beruhen und außer für sonstige Schäden, die auf einer vorsätzlichen oder grob fahrlässigen Pflichtverletzung des DMSB oder seiner gesetzlichen Vertreter oder Erfüllungsgehilfen beruhen.

Gleichermaßen sind Regressansprüche gegen den Herausgeber oder seine Mitarbeiter ausgeschlossen, falls durch einen Abdruck in den Verzeichnissen Namen-, Titel-, Marken- oder Urheberrechte verletzt worden sind.

Impressum:

Herausgeber: DMSB - Deutscher Motor Sport Bund e.V.
Hahnstraße 70, 60528 Frankfurt
Tel.: +49 69 633007-0, Fax: +49 69 633007-30
E-Mail: info@dmsb.de, Internet: www.dmsb.de
Verantwortlich für den Inhalt: Dr. Julia Walter, Silke Langhorst
Sitz und Registergericht: Frankfurt am Main, VR NR 11279

Leitbild des DMSB e. V.

MIT SICHERHEIT MOTORSPORT.

Der DMSB bildet das Dach einer modernen starken Motorsportgemeinschaft. Als deutscher Spitzenverband sind wir Förderer des Motorsports und begreifen uns als kompetenter Interessensvertreter von Sportlern, ehrenamtlich Engagierten und Motorsportinteressierten gegenüber Gesetzgeber und Gesellschaft sowie anderen Organisationen auf nationaler und internationaler Ebene.

Wir transportieren unsere Leidenschaft für Motorsport und setzen uns für hohe Sicherheits- und Qualitätsstandards ein. Dafür erarbeiten wir verlässliche Regelwerke und Richtlinien auf Basis unserer Erfahrungen – und schaffen die bestmöglichen Rahmenbedingungen für die Entwicklung jedes Einzelnen sowie ein attraktives Wettbewerbsumfeld im Jugend-, Breiten- und Leistungssport.

Wir verstehen uns als Botschafter für Fairness, Respekt und Toleranz und setzen bei unserer Arbeit auf Neutralität und Transparenz. Dabei schaffen wir die Strukturen für einen Wissensaustausch in allen Bereichen als Voraussetzung für einen offenen Dialog zwischen unserem engagierten Ehren- und Hauptamt. Gegenseitige Wertschätzung und Loyalität sind die Basis unserer Zusammenarbeit.

Gemeinsam haben wir den Anspruch, motorsportspezifische Bedürfnisse und gesellschaftsrelevante Trends zu erkennen und uns weiterzuentwickeln. Wir stehen Innovationen offen gegenüber, arbeiten mit Experten aus Forschung und Entwicklung an nachhaltigen Lösungen für die Zukunft des Motorsports und geben Impulse für die Mobilität der Gesellschaft.

Die Welt des Motorsports

Der DMSB - Deutscher Motor Sport Bund e.V. wurde von ADAC, AvD, DMV und fünf Landesmotorsportfachverbänden 1997 als Dachverband für den Automobil- und Motorradsport in Deutschland gegründet. Im DMSB wurden die über Jahrzehnte gewachsenen Strukturen der beiden ehemals getrennten Automobil- und Motorradsport-Kommissionen ONS und OMK zusammengeführt.

Als sogenannte Sporthoheit für den Automobil- und Motorradsport vertritt der DMSB den deutschen Motorsport als Mitglied in den internationalen Verbänden FIA - Fédération Internationale de l'Automobile, FIM - Fédération Internationale de Motocyclisme und FIM Europe.

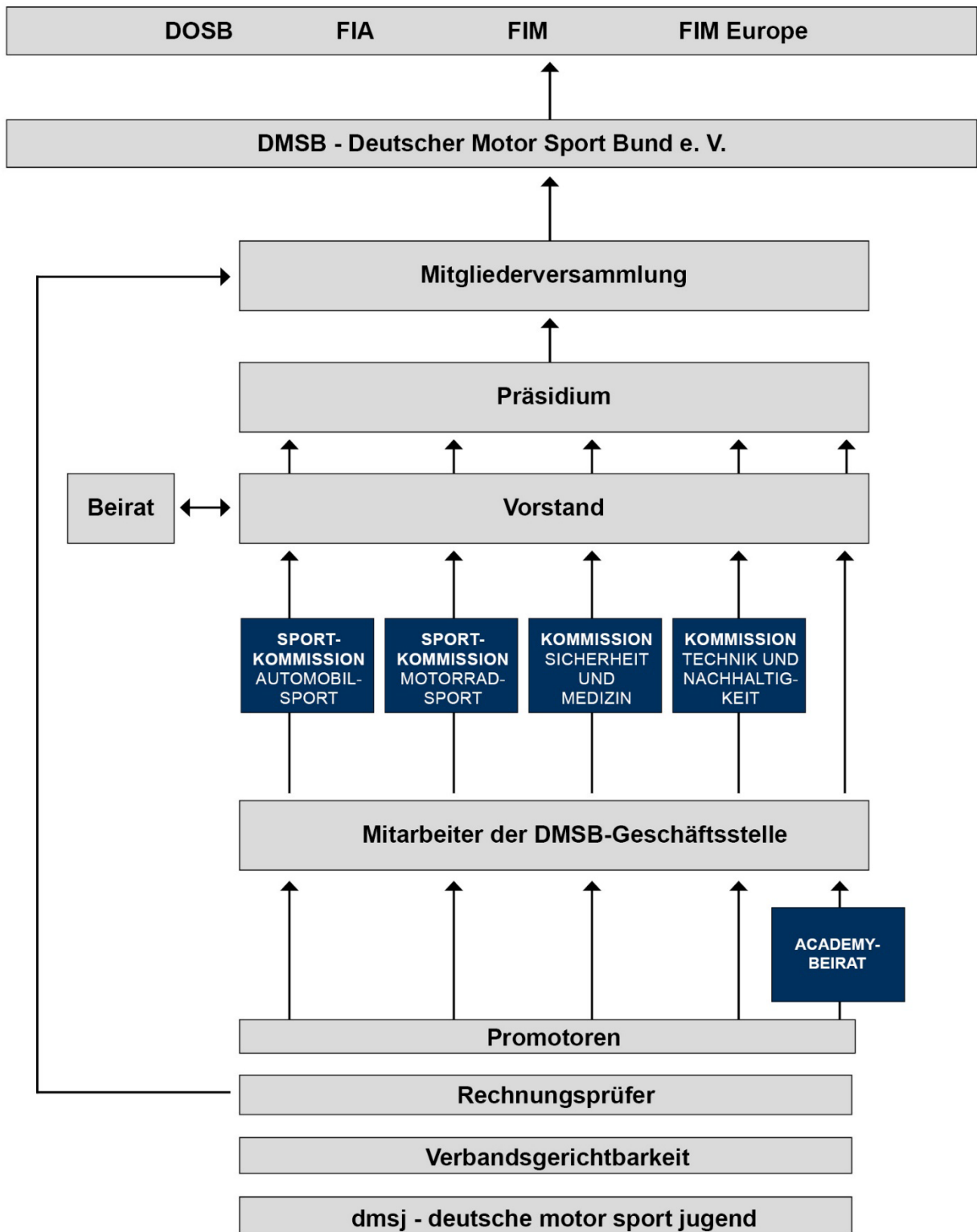
Der DMSB überwacht die Durchführung des Motorsports in Deutschland nach einheitlichen Regeln und wahrt die Interessen seiner Mitglieder und Motorsportler in Staat und Gesellschaft. Er vertritt die Belange des Motorsports im DOSB - Deutscher Olympischer Sportbund e.V. sowie in anderen nationalen Sportorganisationen.

Das Aufgabenspektrum des DMSB

- Vertretung der deutschen Motorsport-Interessen auf politischer Ebene
- Vertretung der deutschen Motorsport-Interessen bei FIA, FIM und FIM Europe
- Zusammenarbeit mit dem DOSB
- Vergabe von Prädikaten
- Ausschreibung von deutschen Meisterschaften
- Genehmigung von Motorsportserien und -veranstaltungen
- Erstellung eines Prädikatskalenders
- Erarbeitung und Herausgabe von Sportlichen Reglements
- Erarbeitung und Herausgabe von Technischen Bestimmungen
- Anti-Doping-Management
- Erarbeitung und Herausgabe von Lizenzbestimmungen
- Vergabe von Lizenzen
- Ausübung der Verbandsgerichtsbarkeit
- Erstellung von Sicherheitsbestimmungen
- Abnahme von Rennstrecken
- DMSB-Streckensicherungsstaffel
- Schulung, Prüfung und Ausbildung von DMSB-Sportwarten und DOSB-Trainern
- Förderung des Motorsport-Nachwuchses
- Umweltschutz-Maßnahmen im Zusammenhang mit Motorsport-Veranstaltungen
- Verleihung des DMSB-Pokals und des DMSB-Nachhaltigkeitspreises
- Erarbeitung von zukunftsweisenden Motorsport-Konzepten in den Schwerpunkten Sicherheit und Nachhaltigkeit



Der DMSB auf einen Blick



Ehrenpräsidenten des DMSB / Ehrenmitglied des DMSB



Winfried Urbinger †
 Ehrenpräsident
 Präsident von 1997 bis 2006



Hermann Tomczyk
 Ehrenpräsident
 Präsidiumsmitglied von
 1997 bis 2006
 Präsident von 2006 bis 2008



Detlef Kramp
 Ehrenmitglied
 des DMSB

Träger der DMSB-Ehrennadel

Der DMSB verlieh in Würdigung ihrer Verdienste um den Automobil- und Motorradsport die DMSB-Ehrennadel bisher an:

Enrico Anthes	in Silber	Josef Menke †	in Gold
Wulf Biebinger	in Gold	Rüdiger Merdes	in Silber
Horst Bingel	in Gold	Wolfgang Mika	in Silber
Ulrich Canisius	in Gold	Dr. Andreas M. Nowak	in Gold
Marcel Dornhöfer	in Silber	Harald Rabe	in Gold
Manfred Elges	in Gold	Albrecht Reimann	in Silber
Dirk Elstermeier	in Silber	Dr. Detlev Reimers	in Silber
Peter Fassl †	in Gold	Bernd Renneisen	in Silber
Peter Geishecker †	in Gold	Tony Rycer	in Silber
Wolfgang Glas	in Gold	Gebhard Sanne	in Gold
Michael Görlich	in Silber	Dieter Sass †	in Silber
Walter Gräf	in Silber	Harald Schmeyer	in Gold
Petra Hartauer	in Silber	Heinrich Schmidt	in Gold
Kirsten Hasenpusch	in Silber	Uwe Martin Schmidt	in Silber
Jürgen Hieke	in Silber	Klaus Stich †	in Gold
Gerd-Wilhelm Hilbrands	in Silber	Karl-Heinz Stümpert	in Silber
Dr. Otto Hoffmann †	in Gold mit Brillant	Alexander Tischer	in Gold
Reinhold Hofmann	in Silber	Hermann Tomczyk	in Gold mit Brillant
Bruno Hürttlen	in Silber	Manfred Triefenbach †	in Silber
Dieter Junge	in Gold	Winfried Urbinger †	in Gold mit Brillant
Josef Kaspar †	in Gold	Karl Vögele	in Silber
Helmut Köhler	in Silber	Rainer Wicke	in Gold mit Brillant
Hans-Robert Kreutz	in Gold mit Brillant	Henning Wunsch	in Silber
Christian Kubon †	in Gold mit Brillant	Waltraud Wunsch	in Silber
Eberhard Kuhna †	in Silber	Dr. Klaus-Ulrich Zerbian	in Gold
Jerry Lackey †	in Silber	Dr. Karl-Friedrich Ziegahn	in Gold
Rupert Mayer	in Gold		

Das DMSB-Präsidium



Wolfgang Wagner lernte das „motorsportliche Handwerk“ gewissermaßen von der Pike auf in der Praxis. Seit fast 30 Jahren wirkt er im heimischen MSC Rund um Schotten aktiv mit und führt den zum ADAC und VFV gehörenden Club heute als 1. Vorsitzender. Sein Club ist eng mit der Historie des legendären Schottenrings – einer der ältesten deutschen Rennstrecken – verbunden, auf der die Organisatoren verschiedenste Motorsport-Disziplinen begrüßen konnten. Renn- und Rallyefahrzeuge führen dort ebenso, wie es bis heute noch automobile Bergrennen gibt. Die Historie der hessischen Rennstrecke hält der Club unter anderem mit dem Schottenring Classic Grand Prix für Historische Motorräder wach. Im ADAC Hessen-Thüringen ist der Kraftverkehrsmeister und Fahrlehrer Vorsitzender und engagiert sich als Promotor der deutschen SuperMoto-Meisterschaft (SuperMoto-IDM). Der Familienvater ist außerdem Präsident des Hessischen Fachverbands für Motorsport. Er lernte die Perspektive des aktiven Motorsportlers zudem als Rallye-Beifahrer kennen. Seit 2016 gehört Wolfgang Wagner zum Präsidium und war hier zunächst für den Motorradsport zuständig. 2021 wurde er zum DMSB-Präsidenten gewählt.



Hans-Robert Kreutz startete seine Motorsportkarriere auf ungewöhnlichem Weg: Als junger Mann war er Streckensprecher vor allem bei Bahnsportveranstaltungen und fand darüber ins Ehrenamt, in dem er nun bereits über fünf Jahrzehnte parallel zu seiner Berufslaufbahn als Mediziner aktiv ist. Zahlreichen Aufgaben im heimischen MSC „Freier Grund“ folgten Funktionen im DMSB-Trägerverein DMV, dessen Präsidium er seit 2008 angehörte und den er von 2010 bis 2012 als Präsident leitete. Auch im DMSB führte die Mitarbeit in vielen wichtigen Gremien schließlich bis ins Präsidium, dem er seit 2008 angehört. Immer wieder verband er im Ehrenamt außerdem seinen Beruf als Mediziner mit dem Motorsport. Bereits 1978 wurde er Verbandsarzt des damaligen Motorradsportverbandes OMK und später DMSB-Verbandsarzt für Motorradsport. Ab 1979 wirkte er in medizinischen Gremien der FIM mit, in der er 1991 bis 2010 die International Medical Commission (CMI) leitete. Der Motorrad-Weltverband ernannte ihn für seine Verdienste 2013 zum CMI-Ehrenpräsidenten. Der gebürtige Siegerländer wohnt nach dreieinhalb Jahrzehnten als niedergelassener Arzt heute in seiner Wahlheimat im Salzburger Land, wo er nach wie vor als Honorararzt praktiziert.



Maja Maurer ist seit dem Frühjahr 2024 das erste weibliche Mitglied des DMSB-Präsidiums. In das Top-Gremium des deutschen Motorsport-Dachverbandes bringt sie sich mit 20 Jahren Erfahrung im Bereich des Motorsports im ADAC ein. Dem Club ist sie als Referentin für Motorsport, Klassik und Veranstaltungen als hauptamtliche Mitarbeiterin im ADAC e.V. verbunden. Dort betreute sie in zahlreichen Projekten wichtige Einzelveranstaltungen und Rennserien im Zwei- und Vierradsport. Die studierte Sportwissenschaftlerin mit kroatischen Wurzeln ist als Projektleiterin bei Groß- und Sonderveranstaltungen im Einsatz und begleitet in ihrem Beruf Projekte von der kreativen Planung und dem professionellen Konzept über die Umsetzung bis zur Erfolgskontrolle und -analyse. Sie bringt sich im Präsidium damit mit einer fundierten und erprobten Expertise als Motorsport-Profi ein, der sein Handwerk von der Pike auf gelernt hat. Maja Maurer lebt mit ihrer Familie in München, wo sie auch beruflich verankert ist.



Dr. Hans-Gerd Ennser begann seine Karriere als aktiver Motorsportler im Cockpit von Slalom- und Rallyefahrzeugen. Unter anderen gewann er 1991 den ONS-Slalom-Pokal. Parallel zu einem angefüllten Berufsleben brachte der Volljurist seine Expertise dann aber auch als Ehrenamtler in unterschiedlichsten Funktionen ein. Die Karriere des Juristen führte durch Industrieunternehmen, Funktionen in Staatsanwaltschaft und als Richter bis zum Direktor eines Amtsgerichts in seiner bayerischen Heimat. Ein Hintergrund, der ihn geradezu für Einsätze an der Rennstrecke prädestinierte, und so wirkte er als Vorsitzender der Sportkommissare bei vielen DTM- und Formel-1-Läufen. Über unterschiedliche Funktionen bei Automobilsportveranstaltungen kam er außerdem zur Verbandsarbeit. Neben der Vorstandsarbeit in einem Motorsportclub übernahm er auch im DMSB Verantwortung und gehört seit 2010 dem Präsidium an. Der Vater zweier erwachsenen Kinder ist außerdem seit 2018 Vorsitzender des ADAC Südbayern und seit Mai 2021 Sportpräsident des ADAC.



Jürgen Hieke wurde 2021 in das Präsidium des DMSB gewählt. Der Westfale ist in den Strukturen des DMSB bestens bewandert, denn er war zuvor in der DMSB-Jugendorganisation dmsj als Gründungs-Vorstandsmitglied für Automobilsport (ab 1997), Fachberater Kart-Slalom (1999 bis 2011) und seit 2011 als deren Vorsitzender aktiv. Jugendarbeit im Motorsport war für ihn schon früh eine Herzensangelegenheit. Das bewies er als Jugendsprecher der Motorsportjugend NRW (ab 1987) ebenso, wie als deren Sportleiter (ab 1990). Seine motorsportliche Grundausbildung erhielt er im heimischen MSC Bork, wo er mit sechs Jahren in der Jugendgruppe bei Kartturnieren mitfuhr und mehrere Titel holte – heute ist er längst Vorsitzender. Auch auf Regionalclub-Ebene engagierte er sich: Ab 2010 gehörte er zum Vorstand des ADAC Westfalen, dessen stellvertretender Vorsitzender er 2012 wurde. Seit 2018 ist er Vorstand Sport des ADAC Westfalen. Hieke lebt mit seiner Ehefrau in Selm-Bork am Rande des Münsterlandes.

Die DMSB-Geschäftsstelle

DMSB – Deutscher Motor Sport Bund e. V.
Lyoner Stern – Hahnstraße 70
60528 Frankfurt am Main

Telefon: +49 69 633007-0
Fax: +49 69 633007-30
Internet: www.dmsb.de, E-Mail: info@dmsb.de

Wegbeschreibung PKW

A5 aus Richtung Süden:
über Frankfurter Kreuz, Ausfahrt Niederrad.
A3 aus Richtung Köln:
am Frankfurter Kreuz rechts abbiegen auf A5
Richtung Kassel, nächste Ausfahrt Niederrad.
A3 aus Richtung Würzburg/München:
am Frankfurter Kreuz rechts abbiegen auf A5
Richtung Kassel, nächste Ausfahrt Niederrad.
Ab Ausfahrt Niederrad: (siehe Karte, rote Pfeile)
Rechts abbiegen, nächste Ampelkreuzung rechts,
nächste Ampelkreuzung links, nächste
Ampelkreuzung rechts (Hahnstraße); bis zum Ende
durchfahren, letztes Gebäude rechts = Lyoner
Stern.
**A5 aus Richtung Norden: (siehe Karte, grüne
Pfeile)**
Ausfahrt Niederrad. Links abbiegen, der
Straßburger Straße (später Lyoner Straße) bis nach
der Tankstelle folgen. Dann einen linken U-Turn
Straße (=Hahnstraße) rechts.

Parken:

Parkmöglichkeit 1: Aus der Goldsteinstraße
kommend am Ende der Hahnstraße rechts
abbiegen, nach ca. 250 m einen U-Turn vornehmen
und direkt nach der ARAL-Tankstelle rechts
abbiegen und der Straße bis zum Parkplatz folgen.
Dieser Parkplatz ist kostenlos.
Parkmöglichkeit 2: Aus der Goldsteinstraße
kommend auf der Hahnstraße nach dem
Zebrastreifen links abbiegen, der Straße bis zum
Ende folgen. Links befindet sich das öffentliche
Parkhaus "Aculeum" in der Hahnstraße 43 (neben
Mercedes). Das Aculeum ist gebührenpflichtig. Von
beiden Parkplätzen aus ist es ein ca. 5-minütiger
Fußweg zum DMSB.

Wegbeschreibung Bahn

Nach der Ankunft im Frankfurter Hauptbahnhof
gehen Sie in den Tiefbahnhof und steigen dort in die
S-Bahn S8 oder S9 (Richtung Wiesbaden und
Flughafen). Sie fahren eine Station bis zum Bahnhof
Niederrad. In Fahrtrichtung halten Sie sich rechts
und gehen die Lyoner Straße ca. 5 Minuten bis zur
nächsten Kreuzung. Auf der anderen Seite der
Kreuzung sehen Sie den Lyoner Stern.



Ihre Ansprechpartner im DMSB

 Ihr direkter Draht zu uns: +49 69 633007-0

Dr. Julia Walter	Vorstandsvorsitzende	E-Mail: jwalter@dmsb.de
Silke Langhorst	Stv. Vorstandsvorsitzende/ Vorstand Recht	E-Mail: slanghorst@dmsb.de
Alexandra Schultz	Büro Präsidium/Vorstand	E-Mail: aschultz@dmsb.de
Maria Sariyanidou	Büro Vorstand/Koordination Recht	E-Mail: msariyanidou@dmsb.de
Michael Kramp	Pressesprecher	E-Mail: presse@dmsb.de
Jonas Konrad	Referent Kommunikation	E-Mail: jkonrad@dmsb.de
Kristina Bayer	Koordination Kommunikation	E-Mail: kbayer@dmsb.de
Sabrina Brzoska	Koordination Kommunikation	E-Mail: sbrzoska@dmsb.de
Gordana Kurzka	Kundenservice	E-Mail: gkurzka@dmsb.de
Hannelore Rohleder	Kundenservice	E-Mail: hrohleder@dmsb.de
Jana Haböck	Referentin Sport	E-Mail: jhaboeck@dmsb.de
Sarah Ahmed	Koordination Sport	E-Mail: sahmed@dmsb.de
Mischa Eifert	Koordination Sport	E-Mail: meifert@dmsb.de
Mike Nagel	Koordination Sport	E-Mail: mnagel@dmsb.de
Robin Strycek	Koordination Sport	E-Mail: rstrycek@dmsb.de
Christoph Ihm	Koordination Technik	E-Mail: cihm@dmsb.de
Kai Zimmermann	Koordination Technik	E-Mail: kzimmermann@dmsb.de
Florian Eberhardt	Veranstaltungsservice	E-Mail: feberhardt@dmsb.de
Maria Adamidou	Lizenzservice	E-Mail: madamidou@dmsb.de
Dennis Grebeldinger	Lizenzservice	E-Mail: dgrebeldinger@dmsb.de
Dominik Horn	Lizenzservice	E-Mail: dhorn@dmsb.de
Oliver Peltz	Lizenzservice	E-Mail: opeltz@dmsb.de
Gernot Müschenborn	Kundenservice Sport/Technik	E-Mail: gmueschenborn@dmsb.de
Philipp Ecker	Referent Sportentwicklung	E-Mail: pecker@dmsb.de
Markus Reimann	Dualer Student	E-Mail: mreimann@dmsb.de
Johannes Schirdewahn	Referent Verbandsentwicklung	E-Mail: jschirdewahn@dmsb.de
Sebastian Blau	Koordination Verbandsentwicklung	E-Mail: sblau@dmsb.de
Dennis Höfel	Koordination Verbandsentwicklung	E-Mail: dhoefel@dmsb.de
Marc Langer	Koordination Verbandsentwicklung	E-Mail: mlanger@dmsb.de
Philipp Thiele	Koordination Verbandsentwicklung	E-Mail: pthiele@dmsb.de
Carsten Mersdorf	Referent Verbandsservice	E-Mail: cmersdorf@dmsb.de
Christopher Day	Koordination Finanzservices	E-Mail: cday@dmsb.de
Janna Perlova	Koordination Finanzservices	E-Mail: jperlova@dmsb.de
Roman Svidler	Koordination IT-Services	E-Mail: rsvidler@dmsb.de
Alexander Witt	Koordination IT-Services	E-Mail: awitt@dmsb.de
Marcel Uhl	IT-Services	E-Mail: muhl@dmsb.de
Mirja Koch	Bundesfreiwilligendienstleistende	E-Mail: mkoch@dmsb.de
Joelle Müller	Bundesfreiwilligendienstleistende	E-Mail: jmueller@dmsb.de
Alexander Hohmann	Schülerpraktikant	E-Mail: ahohmann@dmsb.de

DMSB-Kommissionen

SPORTKOMMISSION AUTOMOBILSPORT

Vertreter ADAC	Walter Hornung, Jürgen Fabry
Vertreter AvD	Michael Görlich
Vertreter DMV	Dr. René Henn
Vertreter LMFV	Fritz Schadeck
Vertreter der sonstigen Mitglieder und Mitgliedsverbände	Michael Haas
DMSB-Athletenvertreter	Max Hesse
Vertreter DMSB Academy Beirat	Sven Stoppe
Vertreter dmsj-Vorstand	Jan Seyffarth
Vorsitzender Kommission Sicherheit und Medizin	Peter Spannbauer
Vorsitzender Kommission Technik und Nachhaltigkeit	Wolfgang Dammert
Vertreter DMSB-Hauptamt	Robin Strycek

SPORTKOMMISSION MOTORRADSPORT

Vertreter ADAC	Frank Wiegmann, Ralph Bohnhorst
Vertreter AvD	Volker Strycek
Vertreter DMV	Iris Bonow, Armin Bolz
Vertreter der LMFV	Peter Weidinger
Vertreter der sonstigen Mitglieder und Mitgliedsverbände	Bernd Sagert
DMSB-Athletenvertreter	Theresa Angst
Vertreter DMSB Academy Beirat	Stefan Beck
Vertreter dmsj-Vorstand	Max Kumpf
Vorsitzender Kommission Sicherheit und Medizin	Peter Spannbauer
Vorsitzender Kommission Technik und Nachhaltigkeit	Wolfgang Dammert
Vertreter DMSB-Hauptamt	Mike Nagel

KOMMISSION SICHERHEIT UND MEDIZIN

Sicherheitsexperte Automobilsport	Peter Spannbauer
Sicherheitsexperte Motorsport	Christian T. Schneider
Verbandsarzt Automobilsport oder sein Stellvertreter	Dr. Sven Marquardt
	Dirk Biereige
Verbandsarzt Motorsport oder sein Stellvertreter	Martin Schweiger
	Silvio Günther
FIM International Medical Commission	Martin Schweiger
Vertreter DMSB Academy Beirat	Michael Jacobi
Vorsitzender Sportkommission Automobilsport	Walter Hornung
Vorsitzender Sportkommission Motorsport	Frank Wiegmann
Vertreter DMSB-Hauptamt	Mischa Eifert

KOMMISSION TECHNIK UND NACHHALTIGKEIT

FIA Homologation Regulation Commission	Wolfgang Dammert
FIA Electric and New Energy Championship Commission	Thomas Voss
FIA Sport Environment and Sustainability Commission	Thomas Heinrich
FIM International Technical Commission	Joachim Milles
FIM International Sustainability Commission	Dr. Karl-Friedrich Ziegahn
FIM Europe Environment Commission	Prof. Dr. Bettina Reuter
Vertreter der Sachverständigenorganisationen	Ralf Kleebusch
Präsidialbeauftragter für Umweltfragen oder sein Stellvertreter	Dr. Karl-Friedrich Ziegahn
	Prof. Dr. Bettina Reuter
Vertreter DMSB Academy Beirat	Horst Seidel
Vorsitzender Sportkommission Automobilsport	Walter Hornung
Vorsitzender Sportkommission Motorsport	Frank Wiegmann
Vertreter DMSB-Hauptamt	Christoph Ihm
	Kai Zimmermann

DMSB-Verbandsgerichte

AUTOMOBILSPORT

Vorsitzender	Sportgericht	Berufungsgericht
Stellvertreter	RA Harald Schmeyer RD Heinz Schreiber RA Kimon Papachristopoulos	RA Rainer Wicke RA Walter Gräf RA Philipp Ess

Beisitzer/Pool

Dirk Adorf	Wolfgang Dammert	RA Philipp Ess	Dr. Hans-Georg Fricke
Peter Fricke	Wolfgang Gastorfer	RA Claus Henkel	Ass. Wolfram Heymanns
Ing. Werner Horn	Friedhelm Kissel	Ralf Kleebusch	Hans-Walter Kling
Helmut Köhler	Dr. Ulrich Krumme	RA Thomas M. Laudage	RA Florian Malies
Bernd Mayländer	Dipl.-Ing. Hans Chr. Mehmel	Wolfgang Mika	Jörg Müller
RA Dieter W. Roßkopf	Uwe Martin Schmidt	Bernd Schneider	Wolfgang Siering
Dipl.-Ing. Karl-Heinz Stegner	Karl-Heinz Stümpert	Gerd Weidinger	RA Volker Weingran
Waltraud Wunsch	Hans Zillner		

MOTORRADSPORT

Vorsitzender	Sportgericht	Berufungsgericht
Stellvertreter	RA Stefan Steinle RA Felix Maurer	RA Jörg Schmeißer RA Tobias Ohr

Beisitzer/Pool

Marcel Dornhöfer	Collin Dugmore	Ulrich Ehlert	Maik Hänsel
RA Dr. Christian Krähe	RA Stefan Kruse	Max Kumpf	Klaus-Werner Mohr
Katja Poensgen	Klaus Poschner	RA Albrecht Reimann	

KONTROLLKOMMISSION

Vorsitzende:	RAin Dr. Marion Schuster
Stellvertreterin:	RAin Sandra Wilhelm

Beisitzer/Pool Automobil

Tanja Geilhausen	Ingo Güß	Maik Hänsel
Felix Holter	Ralph Kleebusch	Horst Seidel
Karl-Heinz Stegner	Sven Stoppe	Harry Stüber
Andreas Witkowski		

Beisitzer/Pool Motorrad

Dennis Broedel	Manfred Herget	Rüdiger Merdes
René Schäfer	Karsten Schneider	

SONSTIGE FUNKTIONSTRÄGER

Anti-Doping-Beauftragter	Martin Schweiger
Ethikbeauftragter	Dr. Malte Pehl
Compliance-Beauftragte	Regina Manz
Präsidualbeauftragter für Umweltfragen	Dr. Karl-Friedrich Ziegahn
Stv. Präsidualbeauftragte für Umweltfragen	Prof. Dr. Bettina Reuter
Verbandsarzt Automobilsport	Dr. Sven Marquardt
Verbandsarzt Motorradsport	Martin Schweiger

DMSB-Mitglieder

ADAC e. V.

Hansastraße 19, 80686 München
Tel. +49 89 7676-0, Fax 7676-2500
E-Mail: motorsport@adac.de

AvD e. V.

Goldsteinstraße 237, 60528 Frankfurt
Tel. +49 69 6606-0, Fax 6606-789
E-Mail: sport@avd.de

DMV e. V.

Otto-Fleck-Schneise 12, 60528 Frankfurt
Tel. +49 69 695002-0, Fax 695002-20
E-Mail: dmv@dmv-motorsport.de

Bayerischer Motorsport-Verband e.V.

Ridlerstraße 35, 80339 München
Tel. +49 89 5195-268
E-Mail: office@motorsport-bayern.de

Hessischer Fachverband für Motorsport e.V.

Lyoner Straße 22, 60528 Frankfurt
Tel. +49 69 66078609
E-Mail: info@hffm.info

Landesfachverband Brandenburgischer Motorsport e.V.

Heinitzstraße 43, 15562 Rüdersdorf
Tel. +49 33638 298190
E-Mail: lbm@lbm-motorsport.de

Landesfachverband für Motorsport Berlin e.V.

Sybelstraße 25, 10629 Berlin
Tel. +49 172 3207889, Fax +49 30 3240437
E-Mail: info@motorsport-berlin.de

Landesfachverband Motorsport Bremen e.V.

Bennigsenstraße 2-6, 28207 Bremen
Tel. +49 421 4994133
E-Mail: info@landesfachverband-motorsport-bremen.de

Landes-Motorsport-Fachverband e.V.

Mecklenburg /Vorpommern

c/o Olaf Thätner
St.-Jürgen Straße 56, 18195 Tessin
Tel. +49 175 2079247
E-Mail: thaetner@motorsport-mv.de

Landes-Motorsport-Fachverband Hamburg e.V.

c/o ADAC Hansa
Amsinckstraße 41, 20097 Hamburg
Tel. +49 40 23919262, Fax 23919290
E-Mail: remo.schmidt@hsa.adac.de

Landesmotorsportfachverband Sachsen-Anhalt e.V.

Calber Landstraße 4, 06385 Aken
Tel. +49 34909 82182
E-Mail: LMFVSA@t-online.de,
h.herzau@web.de

Motorsport-Union Saar e.V.

Wilhelmstraße 14, 66538 Neunkirchen
Tel. +49 682151603, +49 173 2910322
E-Mail: info@mu-saar.de

Motorsport-Verband Baden-Württemberg e.V.

c/o ADAC Südbaden
Am Predigertor 1, 79098 Freiburg
Tel. +49 761 3688240
E-Mail: info@motorsportverband-bw.de

Motorsport-Verband Nordrhein-Westfalen e.V.

Freie-Vogel-Straße 393, 44269 Dortmund
Tel. +49 521-1081154
E-Mail: info@mvnw.de

Motorsportverband Rheinland-Pfalz e.V.

Geschäftsstelle Viktoriastraße 15,
56068 Koblenz
Tel. +49 261 1303259, Fax 1303299
E-Mail: info@mvrp.de

Niedersächsischer Fachverband für Motorsport e.V.

Lübecker Straße 17, 30880 Laatzen
Tel. +49 5102 901166, Fax 901169
E-Mail: info@nfm-info.de

Sächsischer Landesfachverband
Motorsport e.V.

Hauptstraße 26, 09392 Auerbach/E.
Tel. +49 3721 22321, Fax 268110
E-Mail: ole.stark@slm-sachsen.de

Schleswig-Holsteinischer Fachverband
für Motorsport e.V.

Holger Möller
Redderkamp 165, 24111 Kiel
Tel. +49 431 69578, +49 1511 1142937
E-Mail: holgerkomoeller@gmail.com

Thüringer Motorsport Bund e.V.

c/o Heiko Junge
Hesseröder Straße 4, 99734 Nordhausen
Tel.+49 3631 474661, +49 172 9227281
E-Mail: VizeSport@thueringer-motorsport.de

ACV Automobil-Club Verkehr e.V.

An der Wachsfabrik 5, 50996 Köln
Tel. +49 2236 94980, Fax +49 2236 9498298
E-Mail: acv@acv.de

ADMV e.V.

André Reichelt
Heinitzstraße 11, 15562 Rüdersdorf
Tel. +49 33638 486336, Fax 486339
E-Mail: info@admv.de

Porsche Club Deutschland e.V.

Gutenbergstraße 19, 70771 Echterdingen
Tel. +49 711 7504654, Fax 7504655
E-Mail: info@porsche-club-deutschland.de

Veteranen-Fahrzeug-Verband e.V. (VFV)

zentrales Sekretariat
Rosenweg 9a, 55294 Bodenheim
Tel. +49 175 6612817
E-Mail: sekretariat@veteranen-fahrzeug-
verband.de

Vertreter des DMSB in den FIA- und CIK-Gremien

In den Gremien der FIA/CIK ist der DMSB durch nachfolgende Delegierte vertreten:

WMSC Komitees

Circuit Sport Committee	Lutz Leif Linden
Drivers´ Committee.....	Anett Quandt
Historic Motor Sport Committee	Kai Zimmermann
Homologation Committee	Wolfgang Dammert
Road Sport Committee	Andreas Bachmeier
Sport Member Clubs Committee	Sarah Ahmed

Kommissionen

Circuits Commission	Mischa Eifert
Closed Road Commission	Andreas Spannbauer
Drag Racing Commission.....	Yasin Özer
Electric and New Energy Championships Commission	Thomas Voss
Esports Commission.....	Marc Hennerici
GT Commission	Lutz Leif Linden (Präsident)
GT Commission	Michael Rebhan
Hill Climb Commission.....	Marcus Malsch
Karting Commission	Daniel Schnarr
Medical Commission	Dr. Sven Marquardt
Off-Road Commission	Gordon Wühler
Sport Environment & Sustainability Commission	Thomas Heinrich
Sport Environment & Sustainability Commission	Dr. Karl-Friedrich Ziegahn
Sport Disability & Accessibility Commission.....	Josef Halter
Truck Racing Commission.....	Rolf Werner

International Tribunal and International Court of Appeal..... Waltraud Wunsch

Vertreter des DMSB in den FIM-Gremien

In den Gremien der FIM ist der DMSB durch nachfolgende Delegierte vertreten:

Circuit Racing Commission (CCR):	Ralph Bohnhorst
Circuit Racing Commission (CCR):	Christian T. Schneider
Classic Motorcycles Commission (CMC)	Helmut Wittgens
E-Bike-Commission (CEB):	Mario Berger
Enduro Commission (CEN):	André Rudolph
International Medical Commission (CML):	Martin Schweiger
International Sustainability Commission (CID):	Dr. Karl-Friedrich Ziegahn
International Technical Commission (CTI):	Joachim Milles
List of the International Judges (LJI):	Stefan Steinle
Mobility Commission (CPM):	Olaf Biethan
Motocross Commission (CMS):.....	Andreas Kosbahn/Karsten Schneider
Touring and Leisure Commission (CTL):	Michael Weiss
Track Racing Commission (CCP):	Christian Froschauer
Trial Commission (CTR):	Uwe Liebig/Iris Oelschlegel

Vertreter des DMSB in den FIM Europe-Gremien

In den Gremien der FIM Europe ist der DMSB durch nachfolgende Delegierte vertreten:

Drag Racing Commission: Jörg Bensemann
Enduro & Rally Commission: Heiko Junge
Environment Commission: Prof. Dr. Bettina Reuter
Motoball Commission: Thomas Staudt
Motocross & Snowcross Commission: Marcel Dornhöfer
Road Racing Commission: Stefan Beck
SuperMoto Commission: Daniel Kiefer
Track Racing Commission: Sascha Dörner

Die Sportabteilungen der Mitgliedsvereine

ADAC-Sportabteilungen

ADAC, Ressort Motorsport

Hansastraße 19
80686 München
Leiter Motorsport und Klassik
stv.Vorsitzender ADAC Stiftung Sport:
Thomas Voss
Telefon: +49 89 767644 01
Mobil: +49 171 5555 611
E-Mail: thomas.voss@adac.de
Vorstandsvorsitzender ADAC Stiftung Sport:
Wolfgang Dürheimer
Ansprechpartner ADAC Stiftung Sport:
Judith Nießner
Telefon: +49 89 76764473
Fax: +49 89 76764430
E-Mail: judith.niessner@adac.de
Leiter Automobilsport:
Andreas Bachmeier
Telefon: +49 89 76764421
Fax: +49 89 76764430
E-Mail: andreas.bachmeier@adac.de
Leiter Motorradsport
Fabrian Schuster
Telefon: +49 89 76764451
E-Mail: fabian.schuster@adac.de

ADAC Berlin-Brandenburg

Janko Garbsch
Bundesallee 29/30
10717 Berlin
Telefon: +49 30 8686-284
Fax: +49 30 8686289
E-Mail: janko.garbsch@bbr.adac.de

ADAC Hansa (auch Mecklenburg-Vorpommern)

Remo Schmidt
Amsinckstraße 39-41
20097 Hamburg
Telefon: +49 40 23919-262
Fax: +49 40 23919-290
E-Mail: remo.schmidt@hsa.adac.de

ADAC Hessen-Thüringen

Oliver Lenhard
Lyoner Straße 22
60528 Frankfurt
Telefon: +49 69 6607-8602
Fax: +49 69 6607-8649
E-Mail: sport@hth.adac.de

ADAC Mittelrhein

Sascha Söffing
Viktoriastraße 15
56068 Koblenz
Telefon: +49 261 1303-265
Fax: +49 261 1303-299
E-Mail: sascha.soeffing@mrh.adac.de

ADAC Niedersachsen/Sachsen-Anhalt

Markus Schmidt
Lübecker Straße 17
30880 Laatzen
Telefon: +49 5102 90-1164
Fax: +49 5102 90-1169
E-Mail: sport@nsa.adac.de

ADAC Nordbaden

Christopher Sass
Steinhäuserstraße 22
76135 Karlsruhe
Telefon: +49 721 8104-912
Fax: +49 721 8104-170
E-Mail: christopher.sass@nba.adac.de

ADAC Nordbayern

Petra Brunner
Äußere Sulzbacher Straße 98
90491 Nürnberg
Telefon: +49 911 9595-237
Fax: +49 911 9595-282
E-Mail: sport@nby.adac.de

ADAC Nordrhein

Mirco Hansen
Luxemburger Straße 169
50939 Köln
Telefon: +49 221 4727-702
Fax: +49 221 447-433
E-Mail: mirco.hansen@nrh.adac.de

ADAC Ostwestfalen-Lippe

Sebastian Tietz
Eckendorfer Straße 36
33609 Bielefeld
Telefon: +49 521 1081-151
Fax: +49 521 1081-250
E-Mail: sebastian.tietz@owl.adac.de

ADAC Pfalz

Helmut Rotzal
Europastraße 1
67433 Neustadt
Telefon: +49 6321 8905-20
Fax: +49 6321 8905-58
E-Mail: helmut.rotzal@pfa.adac.de

ADAC Saarland

Daniel Kiefer
Untertürkheimer Straße 39 – 41
66117 Saarbrücken
Telefon: +49 681 68700-31
Fax: +49 681 68700-30
E-Mail: daniel.kiefer@srl.adac.de

ADAC Sachsen

André Rudolph
Striesener Straße 37
01307 Dresden
Telefon: +49 351 4433-193
Fax: +49 351 4433-390
E-Mail: sport@sas.adac.de

ADAC Schleswig-Holstein

Thorsten Schulz
Saarbrückenstraße 54
24114 Kiel
Telefon: +49 431 6602-180
Fax: +49 431 6602-150
E-Mail: thorsten.schulz@sho.adac.de

ADAC Südbaden

Matthias Wolber
Am Predigertor 1
79098 Freiburg
Telefon: +49 761 3688-243
Fax: +49 761 36882-44
E-Mail: matthias.wolber@sba.adac.de

ADAC Südbayern

Yasin Özer
Ridlerstraße 35
80339 München
Telefon: +49 89 5195-110
Fax: +49 89 5195-478
E-Mail: sport@sby.adac.de

ADAC Weser-Ems

Katharina Meyer
Bennigsenstraße 2-6
28207 Bremen
Telefon: +49 421 4994-133
Fax: +49 421 4994-124
E-Mail: katharina.meyer@wem.adac.de

ADAC Westfalen

Kathryn Drerup
Freie-Vogel-Straße 393
44269 Dortmund
Telefon: +49 231 5499-230
Fax: +49 231 5499-237
E-Mail: kathryn.drerup@wfa.adac.de

ADAC Württemberg

Ilona Zink
Am Neckartor 2
70190 Stuttgart
Telefon: +49 711 2800-139
Fax: +49 711 2800-123
E-Mail: sport@wtb.adac.de

AvD

AvD-Sportabteilung

Goldsteinstraße 237
60528 Frankfurt
Telefon: +49 69 6606-252
Fax: +49 69 6606-253
E-Mail: sport@avd.de

DMV

DMV-Sportabteilung

Marco Mander
Otto-Fleck-Schneise 12
60528 Frankfurt
Telefon: +49 69 695002-15
Fax: +49 69 695002-21
E-Mail: mander@dmv-motorsport.de

ADMV

ADMV-Sportabteilung

André Reichelt

Heinitzstraße 11

15562 Rüdersdorf

Telefon: +49 33638 486336

Fax: +49 33638 486339

E-Mail: info@admv.de

ACV

ACV Automobil-Club Verkehr

An der Wachsfabrik 5

50996 Köln

Telefon: +49 2236 94980

Fax: +49 2236 9498298

E-Mail: sport@acv.de

dmsj – deutsche motor sport jugend



dmsj-Vorstand

Vorsitzender

Jürgen Hieke
E-Mail: juergen.hieke-extern@dmsj.org

Stellv. Vorsitzender

Jan Seyffarth
E-Mail: jan.seyffarth-extern@dmsj.org

Vorstandsmitglied

Orestis Antonopoulos
E-Mail: orestis.antonopoulos-extern@dmsj.org

Vorstandsmitglied

Jann Philipp Wagner
E-Mail: jann-philipp.wagner-extern@dmsj.org

Vorstandsmitglied

Max Kumpf
E-Mail: max.kumpf-extern@dmsj.org

dmsj-Prädikate

Die dmsj – deutsche motor sport jugend schreibt für 2025 die folgenden Prädikate aus.

Die Prädikatsbestimmungen sind auf der dmsj-Homepage unter www.dmsj.org sowie auf der DMSB-Homepage unter www.dmsb.de veröffentlicht.

AUTOMOBILSPORT:

dmsj – Deutsche Kart-Slalom-Meisterschaft

dmsj – Deutsche Meisterschaft im inklusiven E-Kart-Slalom

dmsj – Deutsche Junioren-Slalom-Meisterschaft

dmsj – Deutsche Junioren-Autocross-Meisterschaft

dmsj – Deutsche Junioren-Rallycross-Meisterschaft

dmsj – Deutsche Junioren-Mini-Buggy Meisterschaft

dmsj – Deutscher Junioren-Drag-Racing-Pokal

dmsj – SimRacing-Junior-Cup

MOTORRADSPORT:

dmsj – Deutsche Jugend-Bahnsport-Meisterschaft

dmsj – Deutsche Enduro-Junioren-Meisterschaft

dmsj – Deutsche-Enduro-Jugend-Meisterschaft

dmsj – Deutsche Enduro-Jugend-Meisterschaft (U17)

dmsj – Deutsche Jugend-Motoball-Meisterschaft

dmsj – Deutsche Jugend-Motocross-Meisterschaft

dmsj – Deutsche Jugend-Trial-Meisterschaft

dmsj – Deutsche Mini- bzw. Pocket-Bike-Meisterschaft

dmsj - Internationaler Deutscher Junioren Meister Straßensport

dmsj – Deutsche Jugend-SuperMoto-Meisterschaft

dmsj – Internationale Deutsche Junioren-Straßensport-Meisterschaft



DMSB Academy Beirat

beirat@dmsb-academy.de

Vorsitzender

Sven Stoppe

Die Ausbildungs- und Prüfungsordnung sowie die folgenden Ausbildungsrichtlinien sind auf der Homepage der DMSB Academy unter www.dmsb-academy.de veröffentlicht:

Mitglied Ehrenamt

Stefan Beck

- **Sportwarte/Automobilsport/Motorradsp
ort/Rettungsorganisationen**
- **Sportwarte der Streckensicherung**
- **Sportwarte der DMSB-Staffel**

Mitglied Rettungsorganisationen

Michael Jacobi

Mitglied Sportwarte

Horst Seidel

Mitglied Trainerwesen

Iris Oelschlegel

**Verleihung des Großen OMK-Pokals (1977-1997)
und des DMSB-Pokals (ab 2001)**

1977	Erwin Schmider	1996	Gerd Riss
1978	Adolf Weil	1997	Ralf Waldmann
1980	Anton Mang	2001	BMW AG
1981	Anton Mang	2002	Michael Schumacher
1982	Anton Mang	2003	Yamaha Motor Deutschland GmbH
1983	Egon Müller	2004	Walter Röhrl
1984	Werner Schwärzel/Andreas Huber	2005	Robert Barth und Gerd Riss
1985	Werner Schwärzel/Fritz Buck	2006	Hans Werner Aufrecht
1986	Gerhard Waibel	2008	Bernd Schneider
1987	Karl Maier	2010	Sebastian Vettel
1988	Karl Maier	2012	Motocross Nationalmannschaft
1989	Reinhold Roth	2013	Norbert Haug
1990	Roland Diepold	2014	Peter Geishecker
1991	Gerd Riss	2015	Max Deubel
1992	Ralf Waldmann	2016	Nico Rosberg
1993	Dirk Raudies	2018/	
1994	Klaus Weinmann/Thomas Weinmann	2019	Hermann Tomczyk
1995	Ralf Waldmann		

Verleihung des DMSB-Umweltpreises (ab 2001) und des DMSB-Nachhaltigkeitspreises (ab 2023)

2001	Motorclub Haßloch e.V. im ADAC
2002	AMC Hohe Aßlitz e.V. im ADAC Sonnefeld
2003	HJS Fahrzeugtechnik GmbH & Co KG
2004	MSC Rund um Zschopau e.V. im ADAC
2005	ADAC
2006	MSC Gaildorf e.V.
2007	MSC Braach 1980 e.V. im ADAC
2008	kom enterprise GmbH
2009	Kartsport Club Dresdner Verkehrsbetriebe e.V. im DMV
2010	Dr. Ing. h.c. F. Porsche AG
2011	MSF Idstedt e.V. im ADAC, AC Nordfriesland e.V. im ADAC, MSC Nordmark Kiel e.V. im ADAC
2012	Grüner Lausitzring
2013	MSC Osnabrück e.V. im ADAC
2014	MSC Schlüchtern e.V. im ADAC
2015	Bilster Berg Drive Resort GmbH & Co. KG
2016	MSC Grevenbroich e.V.
2018/2019	MSC Aufenau e. V. im DMV
2022/2023	Opel Automobile GmbH

Verleihung des DMSB-Ehrenpreises (ab 2019)

2018/2019	Karl-Heinz Stegner
2022/2023	Jürgen Fabry

S a t z u n g

des

DMSB - Deutscher Motor Sport Bund e.V.

§ 1

Name, Sitz und Geschäftsjahr

1. Der am 08.06.1997 in Frankfurt am Main gegründete Verband führt den Namen:

DMSB - Deutscher Motor Sport Bund e.V.
2. Er hat seinen Sitz in Frankfurt/Main und ist in das Vereinsregister beim Amtsgericht Frankfurt/Main eingetragen.
3. Geschäftsjahr ist das Kalenderjahr.

§ 2

Zweck, Ziele und Aufgaben

1. Der DMSB übt die Sporthoheit für den Automobil- und Motorradsport für das gesamte Gebiet der Bundesrepublik Deutschland aus und vertritt den deutschen Automobil- und Motorradsport international als Mitglied in FIA (Fédération Internationale de l'Automobile) und FIM (Fédération Internationale de Motocyclisme) sowie FIM Europe (Fédération Internationale Motocyclisme Europe).
2. ¹Zweck und Aufgabe des DMSB ist die Förderung des Motorsports unter besonderer Berücksichtigung der Jugendarbeit.
²Den Satzungszweck verwirklicht der DMSB insbesondere durch
 - a) die Wahrung der Belange seiner Mitglieder und der diesen angehörenden Motorsportler in Staat und Gesellschaft, in nationalen Sportorganisationen, insbesondere dem DOSB (Deutscher Olympischer Sportbund), sowie gegenüber den Medien und der Wirtschaft. ³Er wahrt durch alle dazu geeigneten Maßnahmen die Interessen der Motorsportler im Allgemeinen und der mittelbaren Mitglieder (§5 Ziff.3) im Besonderen bei der Umsetzung deren Wunsches, Motorsport nach den Regeln des DMSB zu betreiben. ⁴Er führt unter Wahrung des Gleichbehandlungsgrundsatzes seine Aufgaben in parteipolitischer und konfessioneller Neutralität durch.
 - b) die Überwachung der Durchführung des Motorsports, soweit er in seinem Zuständigkeitsbereich liegt, im gesamten Gebiet der Bundesrepublik Deutschland nach einheitlichen Regeln. ³Hierzu kann sich der DMSB auch der Trägervereine und der dem DMSB angehörenden Landesmotorsportfachverbände (LMFV) bedienen. ⁴Im Rahmen seiner Aufgaben erkennt der DMSB die Verbandsstatuten, Sportgesetze und –gerichtsbarkeiten von FIA, FIM, FIM Europe und DOSB an und unterwirft sich diesen. ⁵Er verwirklicht diese Aufgaben u.a. durch die Aufstellung, Durchsetzung und Überwachung einheitlicher Sportregeln für den Automobil- und Motorradsport in Übereinstimmung mit den von FIA, FIM, FIM Europe sowie DOSB aufgestellten Statuten und Sportgesetzen. ⁶In Ausübung seiner satzungsmäßigen Aufgaben führt der DMSB die Sportgerichtsbarkeit durch und erlässt Verbandsordnungen mit verbindlicher Wirkung für seine Mitglieder.
 - c) die Durchsetzung des Dopingverbots. ³Zu diesem Zweck nimmt der DMSB am Dopingkontrollsystem der Nationalen Anti-Doping-Agentur (NADA) und der internationalen Fachverbände teil.
⁴In dem vom DMSB geregelten Motorsport sind DMSB, NADA und die internationalen Fachsportverbände berechtigt, Dopingkontrollen während und außerhalb der Veranstaltungen durchzuführen.

⁵Einzelheiten zur Verfolgung und Ahndung von Verstößen regeln in ihrer jeweils aktuellen Fassung die internationalen und nationalen Sportgesetze von FIA, FIM, FIM Europe und DMSB, die Anti-Doping-Bestimmungen der FIA, der Anti-Doping-Code der FIM, der NADA-Code und die „Liste der verbotenen Substanzen und Methoden“ der Welt-Anti-Doping-Agentur, die allesamt nicht Bestandteil dieser Satzung sind. ⁶Die Verfahren werden nach den internationalen Verfahrensregelungen, der Rechts- und Verfahrensordnung und den Verfahrensregelungen des NADA-Codes durchgeführt. ⁷Zuständige Disziplinarorgane im Sinne des NADA-Codes sind die DMSB-Sport- und Berufungsgerichte Automobilsport und Motorradsport.

d) die Unterstützung und Entwicklung des Spitzen-, Leistungs- und Breitensports, des Amateur- und Freizeitsports sowie des Kinder- und Jugendsports sowie des innovativen Motorsports.

e) die Zulassung von Sportwarten, Trainern und Übungsleitern sowie ihre Aus-, Fort- und Weiterbildung und die von ehren- und hauptamtlichen Vereins- und Verbandsmitarbeitern zu regeln und zu fördern.

f) Informations- und Verbesserungsmaßnahmen um die Sicherheit und Nachhaltigkeit im Motorsport zu fördern.

g) die Beachtung der erforderlichen Maßnahmen zum Schutz der Natur und Umwelt.

h) die Pflege und Förderung des Ehrenamts.

3. a) Im Rahmen der vorgenannten Aufgaben (Ziffern 1 und 2) obliegt dem DMSB:

- ¹Die Ausschreibung seiner Prädikate, Serien oder Veranstaltungen, die Erstellung des Kalenders hierfür sowie die Abwicklung dieser Prädikate, Serien und Veranstaltungen. ²Dies umfasst auch die Delegation seiner Prädikate auf einen oder mehrere Trägervereine.

- Die Ausgabe von Lizenzen für die Teilnahme an den vorgenannten Prädikaten, Serien oder Veranstaltungen sowie der internationalen Lizenzen.

b) Den Mitgliedern bleibt das Recht unbenommen, eigene Prädikate, Serien oder Veranstaltungen auszuschreiben und durchzuführen, deren Genehmigung durch den DMSB zu erteilen ist, sofern sie dessen Regeln beachten und einhalten.

c) Der DMSB soll keine neuen Prädikate, Serien oder Veranstaltungen, die in Konkurrenz zu bestehenden oder konkret geplanten Prädikaten, Serien oder Veranstaltungen des DMSB oder eines seiner Mitglieder stehen, genehmigen, es sei denn, der DMSB beteiligt sich daran als Promoter und/oder Veranstalter und/oder Lizenzgeber.

d) Erhalten Prädikate, Cups, Serien oder sonstige Veranstaltungen der Mitglieder i.S.d. § 2 Ziffer 3b), an denen der DMSB nicht beteiligt ist, auf deren Antrag ein Prädikat des DMSB, so erhält der DMSB die hierfür vorgesehene Lizenzgebühr. Die Rechte zur Kalenderplanung, Erstellung des Reglements sowie zur Vermarktung verbleiben jedoch dem Mitglied.

§ 3

Grundsätze

1. Der DMSB bekennt sich zum aktiven Kampf gegen jegliche Form von Gewalt im Sport, unabhängig davon, ob sie körperlicher, seelischer oder sexualisierter Art ist.

2. ¹Der DMSB bekennt sich zur aktiven Umsetzung der Integration und Inklusion im Sport und tritt für eine gleichberechtigte Teilhabe unabhängig von Geschlecht im Sport ein. ²Zu allen Ämtern besteht gleichberechtigter Zugang.

3. DMSB bekennt sich zu den Grundsätzen guter Verbandsführung (Good Governance).

4. Der DMSB, die Mitglieder der Organe, die haupt- und ehrenamtlichen Mitarbeiter und sonstigen Mitarbeiter und Vertreter des DMSB erkennen die Satzung und Ordnungen, die auf ihnen

basierenden Leitlinien, die Kodizes, die Compliance-Richtlinien sowie die weiteren Vereinbarungen des DMSB und die sich hieraus ableitenden Werte an.

§ 4 **Gemeinnützigkeit**

1. Der DMSB dient ausschließlich und unmittelbar gemeinnützigen Zwecken i.S.d. Abschnitts „Steuerbegünstigte Zwecke“, §§ 51 ff. der Abgabenordnung.
2. ¹Der DMSB ist selbstlos tätig; er verfolgt nicht in erster Linie eigenwirtschaftliche Zwecke. ²Dem ideellen Zweck der Förderung des Motorsports ist die zur Erreichung des Verbandszwecks erforderliche eigenwirtschaftliche Betätigung untergeordnet. ³Haushaltsmittel des DMSB dürfen nur für die satzungsgemäßen Zwecke verwendet werden. ⁴Die Mitglieder erhalten keine Zuwendungen aus Mitteln der Körperschaft. ⁵Es darf keine Person durch Ausgaben, die dem Zweck des DMSB fremd sind, oder durch unverhältnismäßig hohe Vergütungen begünstigt werden.
3. ¹Die Mitglieder der Organe und Gremien arbeiten grundsätzlich ehrenamtlich, soweit nachfolgend nichts anderes bestimmt ist; nachgewiesene Auslagen werden im Rahmen einer Reisekostenordnung erstattet. ²Das Präsidium kann bei Bedarf und unter Berücksichtigung der wirtschaftlichen Verhältnisse und der Haushaltslage beschließen, dass Mitglieder der Organe und Gremien entgeltlich auf Grundlage eines Dienstvertrags oder gegen Zahlung einer pauschalierten Aufwandsentschädigung tätig werden. ³Für die Entscheidung über Vertragsbeginn, Vertragsinhalt und Vertragsende ist der hauptamtliche Vorstand gem. § 26 BGB zuständig. ⁴Für das Präsidium entscheidet über die Höhe der Vergütung ein dreiköpfiger Ausschuss, der aus Mitgliedern der Trägervereine besteht, die nicht dem Präsidium angehören. ⁵Näheres regelt eine vom Präsidium zu beschließende Geschäftsordnung. ⁶Eine Rückzahlung von Mitgliedsbeiträgen oder Spenden ist nicht zulässig.

§ 5 **Mitgliedschaft**

1. a) Trägervereine sind der Allgemeine Deutsche Automobil-Club e.V. (ADAC), der Automobilclub von Deutschland e.V. (AvD) und Deutscher Motorsport Verband e.V. (DMV).
b) Sonstige Motorsportverbände:

Mitglieder des DMSB können alle Motorsportverbände mit Sitz in Deutschland werden, deren satzungsgemäßes Ziel die Ausübung des Automobil- und/oder Motorradsports ist, die bundesweit oder in mindestens 5 Bundesländern organisiert sind und über 500 gemeldete, aktiv Motorsport treibende Einzelmitglieder haben.
- c) Landesmotorsportfachverbände:

Mitglieder des Vereins können alle Landesmotorsportfachverbände (LMFV) werden, die dem jeweiligen Landessportbund angehören, den Mitgliedern sämtlicher Motorsportverbände offen stehen, im Vereinsregister als e.V. eingetragen und von den zuständigen Finanzbehörden als gemeinnützig anerkannt sind.
- d) Sonstige Mitglieder:

Mitglieder des DMSB können sonstige überregionale Vereinigungen werden, deren Mitglieder ihren Sitz in mindestens 5 Bundesländern haben und die die Aufgaben und Ziele des Motorsports nachweislich und auf Dauer unterstützen und selbst verfolgen.
2. ¹Weitere Voraussetzung für die Mitgliedschaft ist die Anerkennung des DMSB als einzigen nationalen Spitzenverband des Motorsports und als überregionalen Dachverband durch die

Mitglieder i.S.d. Ziffer 1. ²Diese müssen ebenso die Verbindlichkeit der Satzung des DMSB und dessen Ordnungen anerkennen. ³Die Satzungen der Mitglieder dürfen zur Satzung des DMSB sowie den Statuten und den Sportgesetzen von FIA/FIM/FIM Europe /DOSB und DMSB nicht im Widerspruch stehen.

3. ¹Durch die Mitgliedschaft im DMSB gelten die dem Mitglied angeschlossenen Vereine bzw. Vereinsabteilungen als Vereine des DMSB und die den angeschlossenen Vereinen bzw. Vereinsabteilungen angehörenden und am Motorsport teilnehmenden Mitglieder, ehren- und hauptamtlichen Mitarbeiter sowie Veranstalter einzeln als mittelbare Mitglieder des DMSB, auf welche die Bestimmungen dieser Satzung, mit Ausnahme der §§ 6 und 9 entsprechend Anwendung finden. ²Die mittelbaren Mitglieder im Zuständigkeitsbereich des DMSB unterliegen auch den vom DMSB erlassenen Statuten und sportlichen Regularien sowie der Verbandsgerichtsbarkeit und sonstigen Beschlüssen und Entscheidungen des DMSB.
4. ¹Aufnahmeanträge sind schriftlich an den hauptamtlichen Vorstand zu richten, der diese dem Präsidium zur Kenntnis bringt. ²Dieses legt die Anträge mit einer Stellungnahme und Beschlussempfehlung der Mitgliederversammlung zur Entscheidung vor. ³Die Aufnahme eines neuen Mitgliedes bedarf der 3/4 Stimmenmehrheit der Mitgliederversammlung.
5. ¹Die Mitgliederversammlung kann Persönlichkeiten, die sich im Sinne der Zielsetzung des DMSB besonders verdient gemacht haben, auf Vorschlag des Präsidiums zu Ehrenpräsidenten und/oder Ehrenmitgliedern ernennen. ²Ehrenmitglieder und Ehrenpräsidenten haben Teilnahme- und Rederecht, jedoch kein Stimmrecht in der Mitgliederversammlung.
6. Einzelheiten zu den Voraussetzungen der Mitgliedschaft und dem Aufnahmeverfahren werden in Aufnahmerichtlinien des DMSB niedergelegt, die vom Präsidium erlassen werden.

§ 6

Beiträge

¹Zur Erfüllung der Aufgaben des DMSB werden von den Mitgliedern Jahresbeiträge erhoben, deren Höhe durch die Mitgliederversammlung in einer Beitragsordnung festgelegt wird. ²Die Bemessungsgrundlage für die Höhe des Beitrages der LMFV ist die Zahl der von ihnen bzw. von den angeschlossenen Vereinen vertretenen Einzelmitglieder. ³Maßgeblich sind die bei den jeweiligen Landessportverbänden/Landessportbünden gemeldeten Mitgliederzahlen der LMFV zum Stichtag 31.12. des Vorjahres.

§ 7

Austritt, Erlöschen, Ausschluss

1. Die Beendigung der Mitgliedschaft im DMSB kann nur für den Schluss des Geschäftsjahres bis spätestens zum 30.06. des betreffenden Jahres schriftlich per Einschreiben/Rückschein an den hauptamtlichen Vorstand, der diesen dem Präsidium zur Kenntnis bringt, erfolgen (Austritt).
2. ¹Während eines Beitragsrückstandes ruhen alle Mitgliedsrechte sowie die Rechte der ihm angeschlossenen Mitgliedsvereine und deren Mitglieder (§ 5 Ziffer 3). ²Die Mitgliedspflichten, insbesondere die der Beitragszahlung, bleiben davon unberührt. ³Die Mitgliedschaft erlischt ohne weiteres 5 Monate nach Beitragsfälligkeit, wenn in dieser Zeit der Beitragsrückstand erfolglos angemahnt wurde.
3. ¹Die Mitgliedschaft kann bei groben Verstößen des Mitgliedes gegen Ziele und Zwecke des DMSB sowie gegen dessen Satzung gelöscht werden (Ausschluss). ²Der Ausschluss erfolgt auf Antrag des Präsidiums durch die Mitgliederversammlung, die mit 3/4 Mehrheit entscheidet, wobei wenigstens 3/4 sämtlicher Mitglieder vertreten sein müssen. ³Der Ausschluss-Antrag ist dem betreffenden Mitglied unverzüglich, spätestens mit der Einladung zu der Mitgliederversammlung, die über den Ausschluss entscheiden soll, in Abschrift zu übersenden. ⁴Das betreffende Mitglied

kann schriftlich oder mündlich in der Mitgliederversammlung zum Ausschluss-Antrag Stellung nehmen. ⁵Der begründete Ausschließungsbeschluss wird dem betroffenen Mitglied vom Präsidium schriftlich bekannt gemacht.

§ 8

Organe

Die Organe des DMSB sind:

- die Mitgliederversammlung
- das Präsidium
- der hauptamtliche Vorstand
- der Beirat
- die Verbandsgerichte

§ 9

Mitgliederversammlung

- ¹Die Mitgliederversammlung ist das oberste Organ des DMSB. ²Sie wählt die Mitglieder des Präsidiums sowie die Rechnungsprüfer. ³Sie genehmigt den Jahresabschluss, den Haushaltsvoranschlag, nimmt die Jahresberichte von Präsidium und Kassenprüfer entgegen, beschließt über die Entlastung des Präsidiums und legt die Mitgliedsbeiträge fest. ⁴Sie beschließt außerdem über Satzungsänderungen, über die Aufnahme und den Ausschluss von Mitgliedern sowie über die Ernennung von Ehrenpräsidenten und/oder Ehrenmitgliedern. ⁵Sie entscheidet auf Antrag des Präsidiums über grundsätzliche Maßnahmen zur Erfüllung der Ziele und Zwecke des DMSB. ⁶Die Beschlüsse der Mitgliederversammlung treten, soweit nicht ausdrücklich anders beschlossen oder gesetzlich bestimmt, mit ihrer Verabschiedung in Kraft.
- ¹Die Mitgliederversammlung besteht aus den von den Mitgliedern entsandten Delegierten, den Vertretern der Motorsportjugend (§ 19) sowie den Mitgliedern des Präsidiums. ²Die Delegierten bzw. die Ersatzdelegierten sowie die Vertreter der Motorsportjugend sind dem Präsidium spätestens drei Wochen vor der Mitgliederversammlung schriftlich mitzuteilen.

³Die Gesamtzahl der Stimmen in der Mitgliederversammlung (Gesamtstimmenzahl) ist auf maximal 100 begrenzt. Hiervon entfallen auf folgende Mitgliedergruppen:

 - ¹Trägervereine jeweils 14 Stimmen; darüber hinaus entsprechend dem Lizenznehmeranteil der Trägervereine insgesamt 10 Zusatzstimmen. ²Dieser Anteil wird nach dem d'hondtschen Verfahren errechnet aufgrund der Gesamtzahl der DMSB-Lizenzen, die über die Trägervereine bezogen werden, berechnet zum Stichtag 31.12. des Vorjahres, wobei jeder Trägerverein mindestens eine Zusatzstimme erhält.

³Jeder Trägerverein übt sein Stimmrecht durch einen oder mehrere Delegierte aus.

⁴Bei Wegfall eines Trägervereins wachsen dessen Stimmen zu gleichen Anteilen den verbleibenden Trägervereinen zu.
 - ¹Sonstige Motorsportverbände (§ 5 Ziffer 1 b) insgesamt maximal 4 Stimmen.

²Bis 4 solcher Mitglieder entsendet jedes Mitglied einen Delegierten mit 1 Stimme. ³Bei mehr als 4 solcher Mitglieder werden sie gemeinsam durch von ihnen zu wählende Delegierte mit insgesamt 4 Stimmen vertreten. ⁴Bei der Wahl der gemeinsamen Delegierten hat jedes Mitglied 1 Stimme.
 - ¹Maximal 16 Landesmotorsportfachverbände mit höchstens 32 Stimmen.

²Den Landesmotorsportfachverbänden steht jeweils 1 Grundstimme zu. ³Hinzu kommt entsprechend der Anzahl der beigetretenen LMFV je 1 Zusatzstimme. ⁴Diese maximal 16 zusätzlichen Stimmen werden unter Zugrundelegung der gesamten, in den beigetretenen LMFV

- organisierten Einzelmitglieder nach dem d'hondtschen Verfahren verteilt. ⁵Die hierfür maßgeblichen Zahlen sind die bei den jeweiligen Landessportbünden zum Stichtag 31.12. des Vorjahres gemeldeten Mitgliederzahlen der LMFV.
- 2.4 ¹Sonstige Mitglieder gemäß § 5 Ziffer 1 d) maximal 4 Stimmen. ²Ziffer 2.2 Sätze 2 bis 4 gelten entsprechend.
- 2.5 Die 3 Vertreter der Motorsportjugend jeweils 1 Stimme (siehe § 19 Absatz 2).
- 2.6 Die Mitglieder des Präsidiums jeweils 1 Stimme.
3. ¹Die Übertragung des Stimmrechts auf andere Stimmberechtigte ist zulässig. ²Ein Stimmberechtigter darf dabei nicht mehr als 7 Stimmen auf sich vereinigen.
4. ¹Einladungen zur ordentlichen Mitgliederversammlung sind durch den Präsidenten, im Verhinderungsfall durch dessen Stellvertreter, den Mitgliedern per E-Mail unter Beifügung der Tagesordnung spätestens 6 Wochen vor dem Versammlungstermin zu übersenden. ²Unterlagen zur Mitgliederversammlung werden den Mitgliedern und Delegierten spätestens 3 Wochen vor dem Versammlungstermin per E-Mail übersandt. ³Es wird für den E-Mail-Versand die E-Mail-Adresse verwandt, welche das Mitglied dem DMSB bekanntgegeben hat. ⁴Ordentliche Mitgliederversammlungen sollen in der ersten Hälfte eines jeden Kalenderjahres stattfinden.
5. ¹Die Mitgliederversammlung kann als virtuelle Mitgliederversammlung durchgeführt werden. ²Eine Kombination von Präsenzversammlung und virtueller Mitgliederversammlung ist möglich, indem den Mitgliedern die Möglichkeit eröffnet wird, an der Präsenzsitzung mittels Onlinekonferenz teilzunehmen. ³Das Präsidium entscheidet über die Form der Mitgliederversammlung und teilt diese in der Einladung mit.
- ⁴Die virtuelle Mitgliederversammlung wird nach den Grundsätzen der geschlossenen Benutzergruppe in einem Chat-Raum oder einem anderen geeignetem System durchgeführt, zu dem nur Mitglieder durch Eingabe ihrer Legitimationsdaten und einem nur für die Mitgliederversammlung gültigem Zugangswort Zugang haben. ⁵Die Legitimationsdaten werden mit der Einladung mitgeteilt. ⁶Das Zugangswort wird spätestens vier Tage vor der virtuellen Mitgliederversammlung an die vom Mitglied mitgeteilte E-Mailadresse übersendet. ⁷Die Mitglieder sind verpflichtet, ihre Legitimationsdaten und das Zugangswort für die virtuelle Mitgliederversammlung keinem Dritten, der nicht Mitglied ist, zugänglich zu machen und unter Verschluss zu halten.
- ⁸Online Beschlussfassung ist möglich.
- ⁹Weitere Einzelheiten zur virtuellen Mitgliederversammlung sind in einer von dem Präsidium beschlossenen Ordnung festgelegt.
- ¹⁰Eine virtuelle Mitgliederversammlung über die Auflösung des DMSB ist unzulässig.
6. Außerordentliche Mitgliederversammlungen sind einzuberufen bei entsprechendem Beschluss des Präsidiums oder nach schriftlich eingereichtem Antrag von mindestens 1/7 der Mitgliederstimmen, wobei Zweck und Gründe für die Versammlung angegeben werden müssen.
7. ¹Anträge zur Mitgliederversammlung können vom Präsidium oder von mindestens 1/10 der Mitgliederstimmen gestellt werden. ²Anträge von Mitgliedern müssen mindestens drei Wochen vor dem Versammlungstermin schriftlich beim Präsidenten eingegangen sein. ³Nicht fristgerecht vorgelegte Anträge (Dringlichkeitsanträge) können nur bei Zustimmung einer 3/4 Mehrheit behandelt werden. ⁴Dringlichkeitsanträge auf Abberufung von Mitgliedern des Präsidiums und auf Satzungsänderungen sind nicht zulässig.
8. ¹Die Mitgliederversammlung ist beschlussfähig, wenn mindestens 2/3 der Gesamtstimmzahl der beigetretenen Mitglieder vertreten ist. ²Bei Beschlussunfähigkeit ist der Präsident, bzw. dessen Stellvertreter, verpflichtet, binnen 30 Tagen eine zweite Mitgliederversammlung mit

derselben Tagesordnung einzuberufen. ³Diese ist ohne Rücksicht auf die Zahl der Erschienenen beschlussfähig; hierauf ist in der Einladung hinzuweisen.

9. ¹Die Beschlüsse der Mitgliederversammlung werden, soweit die Satzung nichts anderes bestimmt, mit einfacher Mehrheit der abgegebenen Stimmen gefasst. ²Stimmenthaltungen werden wie nicht abgegebene Stimmen behandelt, ebenso abgegebene ungültige und - bei Abstimmung mit Stimmzettel - unbeschriftete Stimmzettel. Stimmgleichheit gilt als Ablehnung.

³Beschlussfassungen über Satzungsänderungen, die Aufnahme und der Ausschluss von Mitgliedern sowie die Auflösung des Verbandes bedürfen einer 3/4-Mehrheit der abgegebenen Stimmen, wobei für Ausschlussbeschlüsse die Stimmen des auszuschließenden Mitgliedes nicht mitgezählt werden dürfen.

⁴Abstimmungen erfolgen offen durch Handzeichen. ⁵Die Mitgliederversammlung kann mit einfacher Mehrheit beschließen, eine Abstimmung mit verdecktem Stimmzettel durchzuführen; diese Beschlussfassung erfolgt offen. ⁶Wahlen werden nach Maßgabe von § 17 durchgeführt.

10. ¹Die Mitgliederversammlung wird geleitet von einem Versammlungsleiter. ²Die Versammlungsleitung wird gemäß Beschluss des Präsidiums übertragen auf ein vom Präsidium benanntes Mitglied des Präsidiums oder des hauptamtlichen Vorstands. ³Über jede Versammlung ist ein Protokoll anzufertigen, das vom Protokollführer, dem Versammlungsleiter und einem Mitglied des Präsidiums zu unterzeichnen und den Mitgliedern spätestens sechs Wochen nach der Mitgliederversammlung zur Kenntnis zu geben ist. ⁴Geht innerhalb von drei Wochen nach der Kenntnisnahme kein Widerspruch durch Mitglieder ein, gilt das Protokoll als genehmigt. ⁵Eingehende Widersprüche sind auf der nächsten Mitgliederversammlung zu behandeln.

§ 10

Präsidium

1. ¹Das Präsidium setzt sich aus dem Präsidenten (1. Präsidiumsmitglied) und vier weiteren Präsidiumsmitgliedern (2., 3., 4., 5. Präsidiumsmitglied) zusammen. ²Die Ressortzuständigkeiten der Präsidiumsmitglieder sind in der Geschäftsordnung des Präsidiums festgelegt.

³Das Präsidium beruft aus den Reihen der Präsidiumsmitglieder einen Stellvertreter des Präsidenten für jeweils 1 Jahr und beschließt die Verteilung der Ressorts auf die Präsidiumsmitglieder. ⁴Ungeachtet ihrer Gesamtverantwortung für die Belange des DMSB üben die Mitglieder des Präsidiums ihre Ämter nach den Ressortzuständigkeiten aus.

2. ¹Die Mitglieder des Präsidiums werden von der Mitgliederversammlung gewählt. ²Ein Mitglied (§ 5 Ziffer 1) kann im Präsidium höchstens 3 Präsidiumspositionen besetzen. ³Jedes Mitglied kann bis zu 3 verschiedene Kandidatenvorschläge für jedes zu wählende Präsidiumsmitglied vorschlagen. ⁴Die Kandidatenvorschläge sind spätestens 8 Wochen vor dem Termin der Mitgliederversammlung dem Präsidium einzureichen. ⁵Fristgerecht eingereichte Wahlvorschläge werden den Mitgliedern mit dem Versand der Sitzungsunterlagen übersandt. ⁶Soweit im Rahmen einer Mitgliederversammlung offene Präsidiumspositionen nicht oder nicht alle mangels erforderlicher Wahlmehrheit besetzt wurden, können die Mitglieder in Hinblick auf die ausstehende Wahl zum Präsidium einen Antrag an das Präsidium auf eine außerordentliche Mitgliederversammlung zur Durchführung einer weiteren Wahl stellen. ⁷Stellt kein Mitglied innerhalb von 60 Tagen ab der Mitgliederversammlung einen entsprechenden Antrag, kommt Ziffer 3 Satz 3 zur Anwendung. ⁸Ebenso findet Ziffer 3 Satz 3 Anwendung, wenn ein Mitglied keinen der vorgeschlagenen Kandidaten durchsetzen konnte. ⁹Hat ein von einem Mitglied vorgeschlagener Kandidat die zur Wahl erforderliche Mehrheit nicht erreicht, kann er für die vorgeschlagene Präsidiumsposition nicht erneut zur Wahl auf derselben oder nachfolgenden Mitgliederversammlung, vorgeschlagen werden.

3. ¹Die Amtsdauer der Mitglieder des Präsidiums beträgt 4 Jahre, gerechnet von ordentlicher Mitgliederversammlung zu ordentlicher Mitgliederversammlung. ²Die in Ziffer 1 unter den ungeraden Nummern bezeichneten Präsidiumsmitglieder stehen jeweils im 2-Jahreswechsel mit

den unter den geraden Nummern bezeichneten Präsidiumsmitgliedern zur Wahl. ³Scheidet ein Präsidiumsmitglied während seiner Amtsperiode aus, bilden die übrigen Mitglieder allein das Präsidium, beschließen über die Wahrnehmung des freigewordenen Amtes bis zur nächsten Mitgliederversammlung und übertragen die freigewordene Stimme auf eines der verbleibenden Präsidiumsmitglieder. ⁴Auf dieser wird ein Nachfolger für die restliche Amtsdauer bestellt. ⁵Die Wiederwahlen von Präsidiumsmitgliedern sind möglich. ⁶Wählbar sind nur natürliche Personen, welche am Tag der Wahl das 75. Lebensjahr noch nicht vollendet haben (Stichtagsregelung).

4. ¹Das Präsidium nimmt seine Aufgaben und Befugnisse entsprechend dieser Satzung wahr und gibt sich zu diesem Zweck eine Geschäftsordnung, die u.a. das Verfahren für die Ressortzuteilung auf die einzelnen Präsidiumsmitglieder näher regelt. ²Der Präsident oder im Verhinderungsfall sein Stellvertreter beruft das Präsidium zu den Sitzungen ein. ³Diese finden mindestens halbjährlich statt, bei Bedarf sind auch mehrere Sitzungen möglich. ⁴Die Einberufung soll mit einer Frist von mindestens 10 Tagen unter Beifügung der Tagesordnung erfolgen. ⁵Sitzungen sind auch auf schriftliches Verlangen einer Mehrheit der Präsidiumsmitglieder innerhalb von zwei Wochen nach Zugang des Verlangens einzuberufen. ⁶Die Leitung der Sitzungen obliegt dem Präsidenten, bei dessen Verhinderung seinem Stellvertreter oder einem vom Präsidium benannten Mitglied des Präsidiums. ⁷Über Sitzungen und Beschlüsse des Präsidiums ist ein Protokoll zu führen, welches vom Sitzungsleiter zu unterzeichnen ist.
5. ¹Das Präsidium entscheidet mit einer 3/5 Mehrheit. ²Für die Beschlussfassung gem. § 2 Ziffer 3a und c ist eine 4/5 Mehrheit erforderlich. ³Im Übrigen gelten § 9 Ziffer 7 Sätze 2 und 3 entsprechend. Präsidiumsmitglieder, die gem. Ziffer 3 das Amt eines vorzeitig ausgeschiedenen Mitgliedes wahrnehmen, haben eine 2. Stimme.
⁴Das Präsidium ist beschlussfähig, wenn mindestens 4 Mitglieder anwesend sind. ⁵Für den Fall, dass Beschlussfähigkeit nicht gegeben ist, kann über die Punkte der Tagesordnung im schriftlichen Verfahren (Ziffer 6) entschieden werden, ohne dass es einer besonderen Dringlichkeit bedarf.
6. ¹Ferner ist die virtuelle, schriftliche oder telefonische Abstimmung zulässig. Beschlussfähigkeit ist nur gegeben, wenn mindestens 3 Präsidiumsmitglieder sich an der Stimmabgabe beteiligen.
²Die schriftliche Abstimmung ist auch durch Stimmabgabe per E-Mail zulässig.
³Für die schriftliche Abgabe der Stimme ist dem Präsidiumsmitglied durch den Präsidenten, im Verhinderungsfall durch dessen Stellvertreter, ein Termin zur Stimmabgabe mit einer Frist von mindestens 7 Arbeitstagen vom Tage der Absendung der Aufforderung zu benennen, bei Stimmabgabe per E-Mail-Mitteilung kann diese Frist verkürzt werden, wobei eine Mindestfrist von 48 Stunden zu wahren ist.
7. ¹Dem Präsidium obliegt die Bestellung und Abberufung der Mitglieder des hauptamtlichen Vorstands sowie der Abschluss und die Beendigung der entsprechenden Dienstverträge einschließlich der Festlegung über die Besoldung der hauptamtlichen Vorstandsmitglieder. ²Es nimmt alle Rechte und Pflichten als Arbeitgeber gegenüber dem hauptamtlichen Vorstand wahr. ³Die Entlastung des hauptamtlichen Vorstands erfolgt durch das Präsidium.
8. ¹Dem Präsidium obliegt die Aufsicht für die Aufgaben gem. § 2. ²Ihm obliegt die Verabschiedung der vom hauptamtlichen Vorstand entwickelten Strategien und Positionspapiere. ³Die Mitglieder des Präsidiums wirken aktiv an der Realisierung von Zielen und Maßnahmen des DMSB mit. ⁴Das Präsidium berät und beaufsichtigt den hauptamtlichen Vorstand bei seiner Arbeit und ist diesem gegenüber weisungsbefugt. ⁵Es achtet auf die Umsetzung der Beschlüsse der Mitgliederversammlung und des Präsidiums durch den hauptamtlichen Vorstand und überwacht dessen Geschäftsführung.
⁶Das Präsidium repräsentiert den DMSB und erfüllt die ihm übertragenen satzungsgemäßen Aufgaben. ⁷Es repräsentiert den DMSB in nationalen wie internationalen Gremien und Mitgliederversammlungen. ⁸Jedes Präsidiumsmitglied ist im Außenverhältnis für sein Ressort, gemäß Geschäftsordnung des Präsidiums, Repräsentant des Verbandes.
⁹Dem Präsidium obliegt die Beschlussfassung über die Feststellung des Jahresabschlusses und den Ausweis der Rücklagen.

9. ¹Das Präsidium bestätigt die Vertreter des DMSB für die nationalen Kommissionen und weiteren Gremien. ²Das Präsidium benennt die Personen, die für internationale Kommissionen kandidieren sollen. ³Außerdem benennt das Präsidium Vorsitzende und Beisitzer der Verbandsgerichte. ⁴Voraussetzung für die Berufung zum Vorsitzenden ist die Befähigung zum Richteramt. ⁵Das Präsidium kann weitere Gremien zur Unterstützung seiner oder der Tätigkeit des hauptamtlichen Vorstands einberufen.
10. ¹Das Präsidium unterstützt die Tätigkeit der Kommissionen, weiteren Gremien sowie ehrenamtlichen Mitarbeiter und Vertreter des DMSB.
²Das Präsidium ist berechtigt, Mitglieder der Kommissionen, weiteren Gremien sowie die ehrenamtlichen Mitarbeiter und Vertreter des DMSB bei grober Verletzung der Interessen des DMSB oder des Ansehens des Motorsports in der Öffentlichkeit von ihrer Tätigkeit zu entbinden.
11. ¹Die Mitgliederversammlung kann jedes Mitglied des Präsidiums mit $\frac{3}{4}$ Mehrheit abberufen, wenn hierfür ein wichtiger Grund vorliegt. ²Eine derartige Abberufung muss als ordentlicher Antrag eingereicht sein. ³Die Abstimmung über den Antrag erfolgt geheim. ⁴Für abberufene Mitglieder des Präsidiums ist nach einer Abberufung auf derselben Mitgliederversammlung eine Ersatzwahl für den Rest der Amtsperiode durchzuführen.

§ 11

Hauptamtlicher Vorstand

1. ¹Der hauptamtliche Vorstand besteht aus mindestens zwei hauptamtlichen Vorstandsmitgliedern, die im Außenverhältnis jeweils einzelvertretungsberechtigt sind. Im Innenverhältnis gilt das Vier-Augen-Prinzip.
²Der hauptamtliche Vorstand vertritt den Verband gerichtlich und außergerichtlich im Sinne § 26 BGB.
2. ¹Der hauptamtliche Vorstand führt die Geschäfte des Verbandes nach innen und außen in eigener Verantwortung unter Beachtung der Gesetze, der Satzung, der Beschlüsse der Mitgliederversammlung und des Präsidiums und gibt sich hierfür eine Geschäftsordnung, über die mit dem Präsidium Einvernehmen herzustellen ist. ²Er stimmt die Strategie des DMSB gemeinsam mit dem Präsidium ab und berichtet gegenüber dem Präsidium über wichtige Entscheidungen und Entwicklungen.
3. ¹Dem Einwilligungsvorbehalt des Präsidiums unterliegen im Innenverhältnis die folgenden Maßnahmen des hauptamtlichen Vorstands:
 - a) der Erwerb, die Veräußerung oder Belastung von Immobilien,
 - b) die Aufnahme und Gewährung von Krediten
 - c) die Erhebung von Klagen oder der Abschluss von Vergleichen, ab einem in der Geschäftsordnung festgelegten Streitwert,
 - d) die Gründung, der Erwerb oder die Veräußerung von Tochtergesellschaften,
 - e) das Eingehen von finanziellen Verpflichtungen, ab einer Höhe von je 100.000,- € inkl. MwSt., außerhalb der Budgetplanung.²Das Präsidium kann für Maßnahmen des hauptamtlichen Vorstands weitere Einwilligungsvorbehalte festlegen.
4. ¹Dem hauptamtlichen Vorstand obliegt das gesamte operative Geschäft des DMSB, einschließlich der Leitung der DMSB-Geschäftsstelle. ²Ihm obliegt die Erstellung des Haushaltsplans, des Jahresabschlusses und der mittelbaren Finanzplanung sowie deren rechtzeitige Vorlage an das Präsidium.

§ 12 Beirat

1. ¹Der Beirat besteht aus:
je einem hauptamtlichen Vertreter
 - des ADAC
 - des AvD
 - des DMV
 - der Sonstigen Mitglieder
 - der Sonstigen Motorsportverbände
 - der LMFVsowie dem hauptamtlichen Vorstand des DMSB.

²Die Trägervereine können die von ihnen entsandten Vertreter jederzeit abberufen und durch einen anderen Vertreter ersetzen.

³Die Sonstigen Mitglieder, die Sonstigen Motorsportverbände und die LMFV haben ihre Vertreter mehrheitlich zu wählen und können diese mehrheitlich jederzeit abberufen und ersetzen.

⁴Die Vertreter der Mitglieder und der hauptamtliche Vorstand haben unabhängig von der Anzahl der Vertreter jeweils eine Stimme. ⁵Eine Vertretung und Stimmrechtsübertragung auf einen anderen Vertreter im Beirat ist zulässig.

⁶Können die Sonstigen Mitglieder, die Sonstigen Motorsportverbände oder LMFV keinen hauptamtlichen Vertreter benennen, können ehrenamtliche Vertreter als Gäste ohne Stimmrecht in beratender Funktion den Beiratssitzungen beiwohnen.

2. ¹Der Beirat unterstützt die operative Arbeit des hauptamtlichen Vorstands durch fachliche Beratung und bewertet die von den Kommissionen erarbeiteten Beschlussvorlagen zur Vorlage an das Präsidium. ²Darüber hinaus hat das Präsidium die Möglichkeit, dem Beirat weitere Befugnisse zu übertragen und wieder zu entziehen.
³Das Präsidium regelt die Einzelheiten durch eine von ihm zu beschließende Geschäftsordnung.
3. ¹Es steht im Ermessen der Mehrheit der Vertreter im Beirat, jederzeit beratende Experten zu den Beiratssitzungen hinzuzuziehen. ²Diese haben kein Stimmrecht.
4. ¹Die Verwaltung der laufenden Geschäfte des Beirats sowie die Leitung der Sitzungen obliegen dem Vorsitzenden des hauptamtlichen Vorstands. ²Beschlüsse werden mit einfacher Mehrheit der abgegebenen Stimmen des Beirats gefasst. ³Bei Stimmgleichheit hat der Vorstandsvorsitzende eine zusätzliche Stimme.

§ 13 Förderkreis

¹Der Förderkreis steht Personen und Vereinigungen offen, die dem Motorsport nahestehen und zu erkennen geben, zu dessen Fortbestand und Weiterentwicklung beitragen zu wollen.

²Über Richtlinien zur Aufnahme von Mitgliedern in den Förderkreis sowie über Aufnahmeanträge entscheidet das Präsidium. ³Der Förderkreis richtet seine Empfehlungen zur Arbeit des DMSB an das Präsidium.

§ 14 Satzungsänderungen

¹Anträge auf Satzungsänderungen müssen bis zum 31.12. des der Mitgliederversammlung vorausgehenden Kalenderjahres schriftlich beim Präsidium gestellt sein. ²Diese Frist gilt nicht für Anträge auf Satzungsänderungen durch das Präsidium. ³Sie werden mit einer Stellungnahme des Präsidiums in vollständigem Wortlaut der Einladung zur Mitgliederversammlung beigelegt, die mit $\frac{3}{4}$ Mehrheit der abgegebenen Stimmen entscheidet. ⁴Stimmenthaltungen sind nicht mitzuzählen.

§ 15 **Rechnungsprüfer**

¹Zur Prüfung der Finanzen des DMSB werden zwei Rechnungsprüfer durch die Mitgliederversammlung für die Dauer von 3 Jahren gewählt. ²Sie dürfen kein anderes Amt im DMSB bekleiden. ³Sie haben mindestens einmal im Jahr vor der Mitgliederversammlung Buchführung und Kasse zu prüfen und der Mitgliederversammlung Bericht zu erstatten.

§ 16 **Ehrenkodex**

¹Jedes Mitglied des Präsidiums, des hauptamtlichen Vorstands oder des Beirats ist verpflichtet, unverzüglich dem Organ, dem es angehört, die Tatsachen mitzuteilen, gemäß denen ein zu fassender Beschluss des betreffenden Organs oder ein abzuschließendes Rechtsgeschäft mit dem DMSB oder einem mit diesem verbundenen Unternehmen,

- ihm selbst,
- seinem Ehegatten/Lebenspartner,
- einem Verwandten oder Verschwägerten bis zum 3. Grad,
- einer von diesen Personen kraft Gesetz oder Vollmacht vertretenen natürlichen oder juristischen Person, oder
- einem Dienstherrn der vorgenannten Personen,

einen unmittelbaren wirtschaftlichen Vorteil bringen kann.

²Nach Kenntnisnahme entscheidet das Organ, dem der Sachverhalt mitgeteilt wurde, über den zu fassenden Beschluss oder Vertragsabschluss ohne Mitwirkung des betroffenen Organmitglieds.

§ 17 **Wahlen**

1. ¹Die nach der Satzung durchzuführenden Wahlen leitet der Versammlungsleiter. ²Für die Wahl des Präsidiums ist ein aus 3 Personen bestehender Wahlausschuss wählen zu lassen. ³Die Wahl des Präsidiums leitet der Wahlleiter, der vom Wahlausschuss bestimmt wird.
2. ¹Die Wahlen können auf Antrag in geheimer Form durchgeführt werden. ²Über den Antrag entscheiden die Mitglieder durch offene Abstimmung mit einfacher Mehrheit der abgegebenen Stimmen. ³Wird eine Wahl in geheimer Form durchgeführt, werden Stimmzettel ausgegeben.
3. ¹Die Auszählung der Stimmen für die Wahl des Präsidiums erfolgt durch den Wahlausschluss. ²Die Stimmzettel sind bis zum Abschluss der nächstfolgenden Mitgliederversammlung aufzubewahren

§ 18 **Gerichtsbarkeit**

1. ¹Die Verbandsgerichtsbarkeit des DMSB wird in einer Rechts- und Verfahrensordnung (RuVO) geregelt, die Bestandteil dieser Satzung i.S. einer Vereinsordnung sind.

²Die Mitglieder des DMSB sind verpflichtet, die mittelbaren Mitglieder i.S.d. § 5 Ziffer 3, ihre Organe und beauftragte Dritte in der notwendigen Form der Satzung des DMSB und den Nebenordnungen zur Satzung, insbesondere RuVO und den Sportgesetzen von FIA, FIM, FIM Europe und DOSB zu unterwerfen sowie deren Befolgung verbindlich vorzuschreiben.

2. ¹Der DMSB richtet eine Verbandsgerichtsbarkeit ein, deren Struktur, Aufgaben und Verfahren in der RuVO geregelt werden. ²Die RuVO wird durch die Mitgliederversammlung verabschiedet. ³Nur in besonderen Fällen und zwar, wenn aufgrund von Anordnungen oder Bestimmungen übergeordneter Verbände bzw. behördlicher Maßnahmen es unaufschiebbar erforderlich ist, kann das Präsidium die RuVO ändern. ⁴Solche Änderungen müssen der nächsten Mitgliederversammlung zur Genehmigung vorgelegt werden. ⁵Sie werden mit der Veröffentlichung im elektronischen Bundesanzeiger wirksam.
3. ¹Mögliche Strafen können sein:
- Verwarnung
 - Geldstrafe
 - Zeitstrafen
 - Nichtzulassung zum Start
 - Verbot der Teilnahme an einer Veranstaltung
 - Disqualifikation (Teilnahmeverbot von oder an einem Wettbewerb oder Wettbewerbsteil/en)
 - Abzüge von Wertungspunkten oder Motoball-Toren
 - Aberkennung von errungenen Titeln
 - Suspendierung (Sperrung auf Zeit national und/oder international an Wettbewerben teilzunehmen)
 - Ausschluss (Sperrung auf Lebenszeit)
 - Suspendierung und Ausschluss eines Automobils/Motorrades oder einer Automobilmarke/Motorradmarke
 - Verbot, auf Zeit oder Dauer Wettbewerbe im Motorsport auszuschreiben und/oder durchzuführen
 - Dauerhafte oder vorübergehende Aberkennung und Entbindung von der Wahrnehmung eines Amtes und/oder einer Funktion im Bereich des DMSB
- ²Die Strafen können auch nebeneinander verhängt werden. ³Außerdem sind erzieherische Maßnahmen zulässig (z.B. Auflagen und Bußen). ⁴Vereinsstrafen können zur Bewährung ausgesetzt werden.

§ 19

Schiedsgerichtsbarkeit - Deutsche Institution für Schiedsgerichtsbarkeit e.V. (DIS)

1. Alle Streitigkeiten aus oder im Zusammenhang mit den Mitgliedschaftsverhältnis zum DMSB zwischen
- Mitgliedsorganisationen untereinander,
 - Mitgliedsorganisationen und DMSB,
- einschließlich von Streitigkeiten über die Gültigkeit der Satzung des DMSB und seinen Bestimmungen, werden unter Ausschluss des ordentlichen Rechtswegs erstinstanzlich nach der Sportschiedsgerichtsordnung (DIS-SportSchO) der Deutschen Institution für Schiedsgerichtsbarkeit e.V. (DIS) in ihrer jeweils gültigen Fassung entschieden.

Streitigkeiten, die aus oder im Zusammenhang mit der Athletenvereinbarung entstehen, sowie Streitigkeiten über Verstöße gegen Anti-Doping-Bestimmungen, werden nach Ausschöpfung des verbandsinternen Rechtswegs nach der DIS-Sportschiedsgerichtsordnung (DIS-SportSchO) unter Ausschluss des ordentlichen Rechtswegs entschieden.

In einer Streitigkeit, die einen Verstoß gegen Anti-Doping-Bestimmungen zum Gegenstand hat, kann gegen den Schiedsspruch ein Rechtsmittel zum Court of Arbitration for Sport (CAS) in Lausanne eingelegt werden.

§ 20 **Schiedsgerichtsbarkeit –** **Court of Arbitration for Sport (CAS)**

Der DMSB anerkennt den Court of Arbitration for Sport (CAS) mit Sitz in Lausanne (Schweiz) als unabhängige richterliche Instanz in internationalen Streitigkeiten an und unterwirft sich den Entscheidungen des CAS, soweit zwingendes nationales oder internationales Recht nicht entgegensteht oder die Regelungen der FIA und FIM/FIM Europe Ausnahmen zulassen. Eine inhaltliche Prüfung des Schiedsspruchs ist damit nicht verbunden.

Der DMSB anerkennt weiter, dass der FIA, der FIM/FIM Europe und der Welt-Anti-Doping-Agentur (WADA) gegen verbandsintern endgültige Entscheidungen in Dopingangelegenheiten, die der FIA, der FIM/FIM Europe und der WADA umgehend vorzulegen sind, ein Berufungsrecht beim CAS zusteht.

§ 21 **Motorsportjugend**

¹Der DMSB fördert die freiwillige selbständige Ausführung von Aufgaben der Jugendförderung und Jugendpflege durch die Jugendorganisationen der Verbandsmitglieder.

²Jeder Trägerverein entsendet einen Jugendvertreter in die Mitgliederversammlung. ³Die Vertreter der Motorsportjugend beraten mit dem nach der Geschäftsordnung des Präsidiums für den Kinder- und Jugendsport zuständigen Präsidiumsmitglied alle Fragen der gemeinsamen Jugendarbeit.

⁴Die Jugendorganisationen der Verbandsmitglieder beschließen für ihre gemeinsame Arbeit im DMSB eine eigene Jugendordnung, die der Bestätigung durch die Mitgliederversammlung des DMSB bedarf.

⁵Nach dieser Jugendordnung wird die Jugendarbeit eigenständig geführt und verwaltet.

§ 22 Datenschutz

1. Die Erhebung, Verarbeitung, Speicherung und Nutzung personenbezogener Daten erfolgt nur, soweit dies zur Erfüllung des Satzungszweckes erforderlich ist oder eine ausdrückliche Einwilligung des Betroffenen vorliegt.
2. Die Erhebung, Verarbeitung, Speicherung und Nutzung personenbezogener Daten erfolgt unter Beachtung der Vorgaben der EU-Datenschutz-Grundverordnung (DS-GVO) und der Bestimmungen des Bundesdatenschutzgesetzes (BDSG).
3. Soweit die in den jeweiligen Vorschriften beschriebenen Voraussetzungen vorliegen, hat jedes Mitglied insbesondere folgende Rechte:
 - das Recht auf Auskunft nach Art. 15 DS-GVO
 - das Recht auf Berichtigung nach Art. 16 DS-GVO
 - das Recht auf Löschung nach Art. 17 DS-GVO
 - das Recht auf Einschränkung der Verarbeitung nach Art. 18 DS-GVO
 - das Recht auf Datenübertragung nach Art. 20 DS-GVO
 - das Widerspruchsrecht nach Art. 21 DS-GVO
4. ¹Den Organen des DMSB, allen haupt- und ehrenamtlichen Mitarbeitern oder sonst für den DMSB Tätigen ist es untersagt, personenbezogene Daten unbefugt zu anderen als zu dem jeweiligen Aufgabenerfüllung gehörenden Zweck zu verarbeiten, bekannt zu geben, Dritten zugänglich zu machen oder sonst zu nutzen. ²Diese Pflicht besteht auch über das Ausscheiden der oben genannten Personen aus dem DMSB hinaus.
5. ¹Zur Wahrnehmung der Aufgaben und Pflichten nach DS-GVO und dem BDSG bestellt der hauptamtliche Vorstand einen Datenschutzbeauftragten. ²Er darf keinem Organ des DMSB angehören und ist in seiner Tätigkeit unmittelbar dem hauptamtlichen Vorstand unterstellt und

berichtet diesem regelmäßig. ³Der Datenschutzbeauftragte unterliegt im Rahmen seiner Tätigkeit keinen Weisungen eines Vereinsorgans.

§ 23

Auflösung, Vermögensanfall

1. ¹Die Auflösung des DMSB kann nur auf Beschluss einer zu diesem Zweck einberufenen Mitgliederversammlung ausgesprochen werden. ²Ein Auflösungsbeschluss muss mit $\frac{3}{4}$ der abgegebenen Stimmen gefasst werden. Stimmenthaltungen sind nicht mitzuzählen; § 9 Ziffer 7 gilt entsprechend.
2. Die zum Zwecke der Auflösung einberufene Mitgliederversammlung ernennt die Liquidatoren.
3. ¹Bei Auflösung, Aufhebung oder bei Wegfall des steuerbegünstigten Zwecks fällt das Vermögen an den DOSB mit der Auflage, es unmittelbar und ausschließlich gemeinnützig i.S.d. §§ 52 ff. AO zur Förderung des Sports zu verwenden. ²Die Beschlüsse über die Verwendung des Verbandsvermögens sind vor ihrer Verwirklichung mit dem zuständigen Finanzamt abzustimmen.
4. ¹Bei Auflösung des DMSB werden die Trägervereine auf die FIA einwirken, dass die Motorsporthoheit für den Automobilsport in Deutschland an den AvD zurückfällt. ²Sofern der DMSB e.V. eine Nachfolgeorganisation haben sollte, an welcher der AvD beteiligt ist, fällt die Sporthoheit für den Automobilsport, vorbehaltlich der Zustimmung durch die FIA, an die Nachfolgeorganisation und nicht an den AvD zurück.
5. ¹Bei Auflösung des DMSB werden die Trägervereine auf die FIM einwirken, dass die Motorradsporthoheit für den Motorsport in Deutschland an ADAC und DMV zurückfällt. ²Sofern der DMSB eine Nachfolgeorganisation haben sollte, an welcher ADAC und DMV beteiligt sind, fällt die Sporthoheit für den Motorsport, vorbehaltlich der Zustimmung der FIM, an die Nachfolgeorganisation und nicht an ADAC und DMV zurück.

§ 24

Inkrafttreten

Die Satzung tritt am 24.07.2023 in Kraft.

Rechts- und Verfahrensordnung (RuVO)

Inhaltsverzeichnis

Präambel

- I. Geltungsbereich §§ 1 - 3
- II. Verbandsgerichte §§ 4 - 14
- III. Kontrollkommission §§ 15 - 16
- IV. Allgemeine Verfahrensvorschriften §§ 17 - 26
- V. Strafen und Maßnahmen §§ 27 – 35
- VI. Verfahren vor dem Sportgericht §§ 36 - 53
- VII. Berufungsverfahren, Beschwerdeverfahren §§ 54 – 65
- VIII. Wiederaufnahme des Verfahrens §§ 66 – 68
- IX. Kosten, Vollstreckbarkeit §§ 69 - 76
- X. Gnadenrecht § 77
- XI. Schlussvorschriften §§ 78 – 81

Präambel

Der DMSB - Deutscher Motor Sport Bund e.V. - besitzt die ihm übertragene Verbandsgewalt im Motorsport für die Bundesrepublik Deutschland und hat dort das Internationale Sportgesetz der FIA (ISG), das FIM-Sportgesetz (FIM-SG), das FIM-Europe Sportgesetz (FIME-SG) und die sonstigen Regelungen der internationalen Verbände sowie die nationalen Regelungen für den Motorsport in der Bundesrepublik Deutschland zur Anwendung zu bringen. Der DMSB ist Mitglied des Deutschen Olympischen Sportbundes (DOSB), dessen Statuten, Sportgesetzen und Gerichtsbarkeiten er ebenfalls unterworfen ist.

Der DMSB leitet und überwacht satzungsgemäß den Motorsport und setzt die Einhaltung der sportlichen Regeln durch.

Zur Erfüllung und Durchführung dieser Aufgaben hat der DMSB eine Verbandsgerichtsbarkeit sowie eine Kontrollkommission gebildet.

I. Geltungsbereich

§ 1 Sachlicher Geltungsbereich

1. Diese Ordnung regelt ergänzend zu den Verfahrensvorschriften des ISG, des FIM-SG, des FIME-SG, der nationalen und internationalen Anti-Doping Bestimmungen und Ordnungen des DOSB die Verfahren der DMSB-Verbandsgerichtsbarkeit.
2. Auf die von den Sportkommissaren durchzuführenden Verfahren findet diese Ordnung, soweit nicht ausdrücklich bestimmt, keine Anwendung. Der Begriff des Sportkommissars umfasst den Begriff des Schiedsrichters (Bahnsport).
3. Soweit die internationalen Sportgesetze und Ordnungen oder die Bestimmungen und Richtlinien des DMSB eine anderweitige abschließende Streitentscheidung vorsehen, können diese nicht nach dieser Ordnung angefochten werden.
4. Die Bestimmungen des staatlichen Rechts können ergänzend herangezogen werden.

§ 2 Persönlicher Geltungsbereich

Der Ordnung unterstehen:

5. Der DMSB, seine Organe und die Organmitglieder,
6. die Mitglieder des DMSB,
7. die Lizenznehmer (Bewerber, Fahrer, Sportwarte usw.) und DOSB Trainer/Übungsleiter des DMSB,
8. Lizenznehmer anderer Mitgliedsorganisationen der internationalen Verbände (FIA, FIM, FIM-Europe), soweit sie sich an Veranstaltungen im DMSB-Bereich beteiligen,
9. im Motorsport sonst tätige Personen und Organisationen,
10. Erfüllungs- und Verrichtungsgehilfen, Vertreter, Beauftragte der vorstehend aufgeführten Personen, unbeschadet der Haftung derjenigen, welche diese einstellen oder die sie vertreten und der Möglichkeit, diese zu belangen.

§ 3 Vorrang des Verbandsverfahrens

Soweit diese Ordnung anzuwenden ist, muss der vorgesehene Rechtsweg ausgeschöpft werden, bevor das Schiedsgericht des DMSB, die ordentlichen Gerichte oder andere außenstehende Stellen angerufen werden können. Dies gilt nicht, wenn der DMSB der Anrufung des Schiedsgerichts des DMSB, eines staatlichen Gerichts, einer Behörde oder einer anderen außenstehenden Stelle vor Ausschöpfung des hier vorgesehenen Rechtsweges zustimmt.

§ 4 Einrichtung und Unabhängigkeit

- (1) DMSB-Sportgericht Automobil (nachfolgend Sportgericht)
- (2) DMSB-Sportgericht Motorrad (nachfolgend Sportgericht)
- (3) DMSB-Berufungsgericht Automobil (nachfolgend Berufungsgericht)
- (4) DMSB-Berufungsgericht Motorrad (nachfolgend Berufungsgericht)
- (5) Die Verbandsgerichte sind unabhängig, sie sind an Weisungen nicht gebunden. Ihre Mitglieder sind nur ihrem Gewissen und den geschriebenen und ungeschriebenen Regeln des Sports unterworfen.
- (6) Mitglieder der Verbandsgerichte dürfen anderen Organen oder der Verwaltung des DMSB nicht angehören. Die Mitgliedschaft in Organen der Mitglieder des DMSB und deren weiteren Organisationen ist jedoch zulässig.

§ 5 Zusammensetzung

- (1) Die Mitglieder der Verbandsgerichte werden durch das Präsidium des DMSB bestimmt und abberufen.
- (2) Die Vorsitzenden und ihre Stellvertreter müssen zum Richteramt befähigt sein. § 8 Abs. 2 bleibt hiervon unberührt.

§ 6 Zuständigkeit

- (1) Das Sportgericht ist zuständig für die Ahndung von Verstößen gegen die anerkannten, geschriebenen und ungeschriebenen Grundsätze und Regeln des Sports.
- (2) Das Berufungsgericht ist in zweiter, und soweit keine weitere Zuständigkeit international gegeben ist, letzter Instanz zuständig für:
 1. Berufungen gegen Entscheidungen des Sportgerichts.
 2. Berufungen gegen Entscheidungen der Sportkommissare.
- (3) Weitere Zuständigkeitsregelungen der nationalen und internationalen sportgesetzlichen Bestimmungen bleiben unberührt.

§ 7 Besetzung und Beschlussfassung

- (1) Die Verbandsgerichte entscheiden in der Besetzung mit einem Vorsitzenden und zwei Beisitzern.
- (2) Die beisitzenden Richter werden vom Vorsitzenden - bei dessen Verhinderung vom stellvertretenden Vorsitzenden - für das jeweilige Verfahren oder den Sitzungstermin aus der Liste der beisitzenden Richter ausgewählt und bestimmt.
- (3) Die Verbandsgerichte entscheiden mit Stimmenmehrheit. Bei Stimmengleichheit (§ 8 Abs. 2) entscheidet die Stimme des Vorsitzenden. Stimmenthaltung ist nicht zulässig.

Bei der Beratung und Abstimmung dürfen nur die an der Entscheidung beteiligten Mitglieder des Verbandsgerichts zugegen sein. Der Vorsitzende kann jedoch die Anwesenheit weiterer Personen zu Ausbildungszwecken oder aus organisatorischer Notwendigkeit gestatten.

§ 8 Vertretung der Richter

- (1) Ist der Vorsitzende eines Verbandsgerichts von der Mitwirkung bei der Entscheidung ausgeschlossen oder sonst verhindert, wird er von dem stellvertretenden Vorsitzenden vertreten.
- (2) Im Fall unvorhersehbarer Verhinderung eines Mitgliedes oder seiner Ablehnung am Termintage, sind die Verbandsgerichte auch dann beschlussfähig, wenn zwei Richter anwesend sind, die bei Abwesenheit oder bei Ablehnung des Vorsitzenden aus ihrer Mitte den Vorsitzenden wählen.

§ 9 Ausschluss von der Mitwirkung

An einem Verfahren darf als Mitglied eines Verbandsgerichts nicht mitwirken:

1. wer selbst Beteiligter ist;
2. wer Angehöriger eines Beteiligten im Sinne des § 11 Abs. 1 Nr. 1 des StGB ist;
3. wer einen Beteiligten kraft Gesetzes oder in Vollmacht allgemein und/oder in diesem Verfahren vertritt;
4. wer außerhalb seiner Eigenschaft als Mitglied des Verbandsgerichts in der Angelegenheit ein Gutachten abgegeben oder sonst tätig geworden ist;
5. wer an einer angefochtenen Entscheidung mitgewirkt hat;

6. wer bei der den Gegenstand der Verhandlung bildenden Veranstaltung Teilnehmer oder als Sportwart eingesetzt war;
7. wer in einem Wettbewerbsverhältnis zu einem Beteiligten steht;

§ 10 Besorgnis der Befangenheit

Eine Besorgnis der Befangenheit besteht dann, wenn ein Grund vorliegt, der geeignet ist, Misstrauen gegen die Unparteilichkeit des Mitgliedes eines Verbandsgerichts zu rechtfertigen.

§ 11 Ablehnung von Mitgliedern eines Verbandsgerichts

- (1) Jeder Verfahrensbeteiligte kann Mitglieder eines Verbandsgerichts ablehnen, wenn sie von der Mitwirkung ausgeschlossen sind (§ 9) oder bei ihnen die Besorgnis der Befangenheit besteht (§ 10).
- (2) Der Ablehnungsantrag ist schriftlich oder mündlich zu stellen.
- (3) Über den Ablehnungsantrag entscheidet das Verbandsgericht ohne das abgelehnte Mitglied. Dieses soll sich vor der Entscheidung zu dem Ablehnungsantrag schriftlich äußern. Die Äußerung ist den Beteiligten bekannt zu geben. Der Beschluss des Verbandsgerichts ist unanfechtbar.

§ 12 Selbstablehnung

Ein Mitglied eines Verbandsgerichts kann sich selbst für befangen erklären. § 11 Abs. 2 und 3 gilt entsprechend.

§ 13 Verschwiegenheitspflicht

Die Mitglieder der Verbandsgerichte dürfen über den Stand eines Verfahrens bis zu seinem Abschluss weder Auskunft geben noch ihre Rechtsansichten zu dem anhängigen Verfahren äußern. Sie haben, auch nach Beendigung ihrer Tätigkeit, über die ihnen bekannt gewordenen Angelegenheiten Verschwiegenheit zu wahren. Dies gilt nicht für Tatsachen, die offenkundig sind oder ihrer Bedeutung nach keiner Geheimhaltung bedürfen.

II. Verbandsgerichte

§ 14 Sitz und Geschäftsstelle

- (1) Sitz der Verbandsgerichte ist die DMSB-Geschäftsstelle. Als Verhandlungsort kann das Verbandsgericht auch einen anderen Ort als den seines Sitzes bestimmen. Geschäftsstelle der Verbandsgerichte ist das Sekretariat des DMSB-Justiziariats.
- (2) Sitz der Kontrollkommission ist die DMSB-Geschäftsstelle. Geschäftsstelle der Kommissionen ist das Sekretariat des DMSB-Justiziariats.

III. Kontrollkommission

§ 15 Zusammensetzung Kontrollkommission

- (1) Die Mitglieder der Kontrollkommission werden durch das Präsidium des DMSB bestimmt und abberufen. Das Präsidium kann für die Kontrollkommission eine Geschäftsordnung festlegen.

- (2) Der Kontrollkommission gehören ein Vorsitzender und zwei Beisitzer an. Der Vorsitzende sowie sein Stellvertreter müssen die Befähigung zum Richteramt haben. Sie dürfen keinem Organ oder der Verwaltung des DMSB angehören.
- (3) Die Beisitzer werden von dem Vorsitzenden der Kontrollkommission für das jeweilige Verfahren bestimmt.
- (4) Sitzungstermine zu mündlichen Verfahren werden grundsätzlich von dem Vorsitzenden der Kontrollkommission wahrgenommen.

§ 16 Zuständigkeit Kontrollkommission

- (1) Die Kontrollkommission ist dazu berufen die Interessen des DMSB in allen Verfahren vor den Verbandsgerichten des DMSB wahrzunehmen.
- (2) Die Kontrollkommission ist zuständig die Einhaltung der Satzung, Ordnungen, Kodizes, der Reglements und Bestimmungen sowie der anerkannten, geschriebenen und ungeschriebenen Grundsätze und Regeln des Sports zu überwachen und bei Verstößen nach Durchführung eines Ermittlungsverfahrens Anklage bei dem zuständigen Verbandsgericht zu erheben.
- (3) Die Kontrollkommission ist berechtigt, im Rahmen ihrer Zuständigkeit gegen die Entscheidung der Verbandsgerichte oder Sportkommissare Rechtsmittel einzulegen.

IV. Allgemeine Verfahrensvorschriften

§ 17 Persönliches Erscheinen des Betroffenen

Im mündlichen Verfahren vor dem Verbandsgericht hat der Betroffene den oder die Termine persönlich wahrzunehmen. Das Verbandsgericht kann den Betroffenen wegen großer Entfernung oder aus sonstigem wichtigem Grunde von der Pflicht des persönlichen Erscheinens entbinden.

§ 18 Bevollmächtigte und Beistände

- (1) Im Verfahren vor dem Verbandsgericht können sich die Beteiligten durch Bevollmächtigte vertreten lassen. Diese haben ihre Vollmacht schriftlich nachzuweisen. Für einen Verfahrensbeteiligten sind höchstens zwei Bevollmächtigte zugelassen.
- (2) Ein Beteiligter kann zu einer Verhandlung mit einem Beistand erscheinen. Für einen Beteiligten sind höchstens zwei Beistände zugelassen.

§ 19 Beiladung

Die Verbandsgerichte können von Amts wegen oder auf Antrag die in § 2 genannten Personen und Vereinigungen beiladen, deren Interessen durch die Entscheidung berührt werden. Der Beschluss ist unanfechtbar.

§ 20 Akteneinsicht

Die Verbandsgerichte sowie die Kontrollkommission haben den Beteiligten auf Antrag Einsicht in die das Verfahren betreffenden Akten zu gestatten, soweit deren Kenntnis zur Geltendmachung oder Verteidigung ihrer rechtlichen Interessen erforderlich ist. Der Antrag ist an das DMSB-Justizariat zu richten.

§ 21 Rechtsmittelbelehrung

- (1) Jede Entscheidung eines Verbandsgerichts oder eines Vorsitzenden eines Verbandsgerichts muss eine Rechtsmittelbelehrung oder den Hinweis enthalten, dass ein Rechtsmittel nicht zulässig ist. In der Rechtsmittelbelehrung sind die Art des Rechtsmittels, die Rechtsmittelfrist und die Stelle für die Einreichung des Rechtsmittels sowie die zu zahlende Kautions anzugeben.
- (2) Bei fehlender oder unvollständiger Belehrung wird die Entscheidung erst nach Ablauf von drei Monaten ab Verkündung oder mangels Verkündung ab Zustellung unanfechtbar.

§ 22 Aussetzung des Verfahrens

Wenn wegen desselben Gegenstandes ein Verfahren vor den ordentlichen Gerichten anhängig ist, kann das sportgerichtliche Verfahren dennoch eingeleitet werden. Es kann aber bis zur Beendigung des gerichtlichen Verfahrens ausgesetzt werden. Einem Betroffenen kann aufgegeben werden, ein solches Verfahren innerhalb einer zu bestimmenden Frist zu seiner Rechtfertigung einzuleiten. Das ausgesetzte Verfahren kann jederzeit fortgesetzt werden. Das Verfahren ist spätestens nach rechtskräftigem Abschluss des Verfahrens, das zur Aussetzung geführt hat, fortzusetzen.

§ 23 Bindungswirkung

- (1) Die Sachverhaltsfeststellungen eines rechtskräftigen Urteils im Straf- oder Bußgeldverfahren, auf denen die Entscheidung beruht, sind in einem Verfahren nach dieser Ordnung, das denselben Sachverhalt zum Gegenstand hat, bindend, nicht jedoch die rechtliche Würdigung.
- (2) Die in einem anderen gesetzlich geordneten Verfahren getroffenen tatsächlichen Feststellungen sind nicht bindend, können aber der Entscheidung ohne nochmalige Prüfung zugrunde gelegt werden, wenn die Beteiligten damit einverstanden sind.

§ 24 Fristen und Termine

- (1) Die Verfahrensbeteiligten sind an Fristen gebunden. Für die Einhaltung einer Frist ist der Tag des Eingangs beim Empfänger maßgebend. Sofern das Schriftstück jedoch durch die Post befördert wird, genügt für die Einhaltung der Frist die rechtzeitige Aufgabe zur Post. Der Aufgabestempel eines Postamtes ist maßgeblich. Freistempler reicht zum Nachweis nicht aus. Entsprechendes gilt bei der Beförderung durch einen anderen Anbieter. Den Nachweis der rechtzeitigen Aufgabe hat im Zweifel der Absender zu erbringen.
- (2) Abweichende Regelungen der internationalen Bestimmungen zur Protest- und Berufungsführung gehen diesen Bestimmungen grundsätzlich vor.
- (3) Für die Berechnung von Fristen und für die Bestimmungen von Terminen gelten die §§ 187 bis 193 des Bürgerlichen Gesetzbuches entsprechend, soweit nicht durch die Absätze 4 bis 6 etwas anderes bestimmt ist.
- (4) Der Lauf einer Frist, die von einem Verbandsgericht gesetzt wird, beginnt mit dem Tag, der auf die Bekanntgabe der Frist folgt, außer wenn dem Betroffenen etwas anderes mitgeteilt wird.
- (5) Fällt das Ende einer Frist auf einen Sonntag, einen gesetzlichen Feiertag oder einen Sonnabend, so endet die Frist mit dem Ablauf des nächstfolgenden Werktages. Dies gilt nicht, wenn dem Betroffenen unter Hinweis auf diese Vorschrift ein bestimmter Tag als Ende der Frist mitgeteilt worden ist.
- (6) Der von einem Verbandsgericht gesetzte Termin ist auch dann einzuhalten, wenn er auf einen Sonntag, einen gesetzlichen Feiertag oder Sonnabend fällt.
- (7) Ist eine Frist nach Stunden bestimmt, so werden Sonntage, gesetzliche Feiertage und Sonnabende mitgerechnet.

(8) Fristen, die von einem Verbandsgericht gesetzt sind, können verlängert werden.

§ 25 Wiedereinsetzung in den vorigen Stand

- (1) Gegen Fristversäumnis kann einem Verfahrensbeteiligten auf seinen Antrag hin Wiedereinsetzung in den vorigen Stand gewährt werden, wenn der Antragsteller durch einen unabwendbaren Zufall an der Einhaltung der Frist verhindert und der Grund der Versäumung hinreichend nachgewiesen worden ist.
- (2) Der Antrag ist innerhalb von zwei Wochen nach Wegfall des Hindernisses zu stellen. Zugleich ist die versäumte Handlung nachzuholen.
- (3) Über den Antrag entscheidet das Verbandsgericht, das über die versäumte Handlung zu befinden hat. Die Entscheidung kann ohne mündliche Verhandlung ergehen, sie ist unanfechtbar.

§ 26 Zustellung

- (1) Entscheidungen und Verfügungen im Verfahren werden nur zugestellt, soweit dies vorgeschrieben ist. Andere Mitteilungen erfolgen formlos. Die Zustellung erfolgt mittels eingeschriebenen Briefes oder durch Übergabe des Schriftstückes gegen Empfangsbekanntnis. Bei der Zustellung mittels eingeschriebenen Briefes gilt diese mit dem dritten Tage nach der Aufgabe zur Post als bewirkt.
- (2) Die Beteiligten müssen Zustellungen und Mitteilungen unter der Anschrift, die sie gegenüber der DMSB-Geschäftsstelle angezeigt haben, gegen sich gelten lassen.
- (3) Ist der Aufenthalt eines Beteiligten unbekannt, so kann die Zustellung durch Bekanntmachung in den Medien des DMSB ersetzt werden.

V. Strafen und Maßnahmen

§ 27 Strafen

- (1) Folgende Strafen können einzeln oder nebeneinander festgesetzt werden:
 1. Verwarnung,
 2. Geldstrafe,
 3. Zeitstrafen,
 4. Nichtzulassung zum Start oder Motoball-Spiel,
 5. Verbot der Teilnahme an einer Veranstaltung,
 6. Disqualifikation (Teilnahmeverbot von oder an einem Wettbewerb oder Wettbewerbs teil/en),
 7. Abzüge von Wertungspunkten oder Motoball-Toren,
 8. Aberkennung von errungenen Titeln,
 9. Suspendierung (Sperrung auf Zeit national und/oder international an Wettbewerben teilzunehmen),
 10. Ausschluss (Sperrung auf Lebenszeit),
 11. Suspendierung oder Ausschluss eines Automobils/Motorrades oder einer Automobilmarke/Motorradmarke,
 12. Verbot, auf Zeit oder Dauer Wettbewerbe im Motorsport auszuschreiben und/oder durchzuführen,
 13. dauerhafte oder vorübergehende Aberkennung und Entbindung von der Wahrnehmung eines Amtes und/oder einer Funktion im Bereich des DMSB.

§ 28 Strafaussetzung zur Bewährung

- (1) Die Vollstreckung der Strafen kann zur Bewährung ausgesetzt werden, mit folgenden Ausnahmen:

1. Verwarnung,
 2. Ausschluss (Sperrung auf Lebenszeit),
 3. dauerhafte Aberkennung und Entbindung ein Amt und/oder Funktion im DMSB auszuüben.
- (2) Die Strafaussetzung zur Bewährung soll nur bewilligt werden, wenn zu erwarten ist, dass sich der Betroffene schon die Verurteilung auf Bewährung zur Warnung dienen lässt. Nach Ablauf der Bewährungszeit wird die Strafe erlassen.
Die Strafaussetzung wird widerrufen, wenn der Betroffene in der Bewährungszeit erneut gegen die sportrechtlichen Bestimmungen verstößt und dadurch zeigt, dass er die Erwartungen, die für die Strafaussetzung maßgebend waren, nicht erfüllt.
Statt des Widerrufs kann die Dauer der Bewährungszeit um mindestens sechs Monate und höchstens ein Jahr verlängert werden, wenn dies durch besondere Umstände des Einzelfalls ausnahmsweise gerechtfertigt ist.
- (3) Die Bewährungsfrist beträgt mindestens sechs Monate und höchstens fünf Jahre. Sie kann in Ausnahmefällen verlängert oder ausgesetzt werden, wenn der Betroffene vorübergehend nicht mehr der Strafgewalt des DMSB untersteht.

§ 29 Auflagen, Bedingungen und Hinweise

- (1) Das zuständige Verbandsgericht kann Auflagen, Bedingungen und Hinweise gegen den Betroffenen erteilen. Mit Auflagen, Bedingungen und Hinweisen soll in erster Linie darauf hingewirkt werden, zukünftige Verstöße zu vermeiden. Die Kontrollkommission kann im Rahmen des Ermittlungsverfahrens gegen Auflagen, Bedingungen und Hinweisen jederzeit das Verfahren einstellen.
- (2) Als Auflagen kommen insbesondere in Betracht:
1. organisatorische Auflagen,
 2. sicherheitstechnische Auflagen,
 3. personenbezogene Auflagen,
 4. veranstaltungsbezogene Auflagen,
 5. Geldauflagen.
- (3) Es können auch mehrere Auflagen nebeneinander erteilt werden.

§ 30 Grundsätze für die Strafzumessung

Bei der Festsetzung der Strafen durch die Sportkommissare oder Verbandsgerichte ist vom objektiv festgestellten Sachverhalt unter Berücksichtigung der persönlichen Verhältnisse des Betroffenen auszugehen. Es ist zu berücksichtigen:

1. das bisherige Verhalten,
2. die Folgen des Verstoßes,
3. das Maß der Beeinträchtigung des oder der Wettbewerber,
4. das Verhalten nach dem Verstoß,
5. die Auswirkungen des Verstoßes auf das Ansehen des Motorsports in der Öffentlichkeit.

Sofern nicht anders aufgeführt sind Zuwiderhandlungen und Verstöße strafbar, ungeachtet ob sie absichtlich, vorsätzlich oder fahrlässig begangen wurden.

§ 31 Strafregister und Tilgung

- (1) Das DMSB-Justizariat hat eine Liste über die festgesetzten, rechtskräftigen Strafen (Sportkommissars- und Verbandsgerichtsentscheidungen) zu führen, in die einzutragen sind:
1. das Datum der Festsetzung,
 2. die Strafe nach Grund und Höhe.

- (2) Eine Bestrafung darf dem Betroffenen nicht mehr vorgehalten oder sonst zu seinem Nachteil verwertet werden:
 1. bei einer Verwarnung nach einem Jahr,
 2. bei einer Zeit-, Geldstrafe nach zwei Jahren,
 3. bei einer Disqualifikation von einem Wettbewerb, Teilnahmeverbot, Nichtzulassung zum Start bei einer Veranstaltung, Abzüge von Wertungspunkten oder Motoball-Toren nach drei Jahren,
 4. bei einer Disqualifikation von mehreren Wettbewerben, der Aberkennung von Titeln, einer Suspendierung bis zwei Jahren bei einem Tätigkeitsverbot für DOSB Trainer/Übungsleiter des DMSB oder für Veranstalter bis zwei Jahren nach vier Jahren,
 5. bei allen anderen Strafen nach fünf Jahren.
- (3) Die Tilgungsfrist beginnt bei:
 1. befristeten Strafen mit Ablauf des festgesetzten Endtermins,
 2. allen anderen Strafen, sobald die Entscheidung unanfechtbar geworden ist.

§ 32 Verjährung

- (1) Die Verfolgung eines Verstoßes verjährt, wenn nicht innerhalb eines Jahres seit seiner Begehung ein Verfahren durch die Kontrollkommission eingeleitet worden ist. Ebenso unterbricht jede das Verfahren fördernde richterliche Anordnung des Vorsitzenden des zuständigen Verbandsgerichts und jede Entscheidung des Verbandsgerichts die Verjährung. Maßgeblicher Zeitpunkt ist der Eingang bei der DMSB-Geschäftsstelle, dem Verbandsgericht oder der Kontrollkommission. Bei falschen Angaben in dem Lizenzantrag tritt die Verjährung erst nach Ablauf von drei Jahren ab Antragstellung ein.
- (2) Ist vor Ablauf der Frist wegen desselben Sachverhalts ein Strafverfahren eingeleitet oder bei Gericht ein Bußgeldverfahren anhängig geworden, so ist der Lauf der Frist für die Dauer dieses Verfahrens gehemmt.
- (3) Erfüllt das Verhalten einen Straftatbestand, bemisst sich der Lauf der Verjährungsfrist nach § 78 des StGB.

§ 33 Ermittlungsverfahren

- (1) Wird eine Tatsache bekannt, die den Verdacht eines Verstoßes rechtfertigt, so stellt die Kontrollkommission die zur Aufklärung des Sachverhalts erforderlichen Ermittlungen an. Dasselbe gilt, wenn beim DMSB mündlich oder schriftlich eine Anzeige erstattet wird.
- (2) Im Ermittlungsverfahren ist dem Betroffenen Gelegenheit zu geben, zu den gegen ihn erhobenen Vorwürfen Stellung zu nehmen. Über eine mündliche Anhörung ist ein Protokoll aufzunehmen.
- (3) Bei vorausgegangenen Verfahren der Sportkommissare kann von dem Ermittlungsverfahren abgesehen und die Sache dem Sportgericht unmittelbar vorgelegt werden.
- (4) Das Ermittlungsverfahren wird von der Kontrollkommission geführt. Die Kontrollkommission kann die Unterstützung der Technischen Abteilung des DMSB, von Sportkommissaren, von externen Kontrollorganen, von Gutachtern oder von kompetenten Personen oder Einrichtungen in Anspruch nehmen. Diese Personen können für ihre Dienste eine Bezahlung des DMSB erhalten.
- (5) Zum Zwecke der Ermittlung kann die Kontrollkommission jede Person hören, die gegebenenfalls Informationen liefern könnte und sich alle Dokumente, in jeglicher Form, übermitteln lassen, einschließlich durch Datenträger aufbewahrte, aufbereitete oder kopierte Daten.
- (6) Nach Abschluss des Ermittlungsverfahrens durch die Kontrollkommission erhebt diese Anklage zum Sportgericht oder stellt das Verfahren gem. § 34 ein.

§ 34 Einstellung des Verfahrens

- (1) In geeigneten Fällen kann die Kontrollkommission das Verfahren während oder nach Abschluss des Ermittlungsverfahrens einstellen. Der Betroffene sowie der Anzeigenersteller sind über die Einstellung zu unterrichten, gegebenenfalls versehen mit dem Hinweis, dass das festgestellte Verhalten im Wiederholungsfall ein Verfahren vor dem Sportgericht nach sich ziehen wird. Nach Anklageerhebung entscheidet das Sportgericht mit Zustimmung der Kontrollkommission über die Einstellung.
- (2) Der Vorsitzende oder die Kontrollkommission können ein Verfahren vorläufig einstellen, wenn sich der Betroffene bereit erklärt, Auflagen
 - zur Wiedergutmachung des durch das Vergehen verursachten Schadens eine bestimmte Leistung zu erbringen,oder
 - die sonstigen Auflagen gem. § 29 Abs.2 zu erfüllen.
- (3) Erfüllt der Beschuldigte die Auflagen innerhalb der ihm gesetzten Frist, wird das Verfahren durch Beschluss endgültig eingestellt.
- (4) Die vorläufige Einstellung oder endgültige Einstellung ergeht durch Beschluss.
- (5) Die Einstellung ist unanfechtbar.

§ 35 Anordnung vorläufiger Maßnahmen

- (1) Wenn die Ordnung im Motorsport einen Aufschub nicht verträgt, kann gegen einen Betroffenen einstweilen mit sofortiger Wirkung der Vorsitzende des Sportgerichts eine Suspendierung, eine Suspendierung eines Fahrzeugs oder ein Tätigkeitsverbot für DOSB Trainer/Übungsleiter des DMSB durch den Vorsitzenden des Sportgerichts angeordnet werden. Die in den internationalen Bestimmungen getroffenen Regelungen zur vorläufigen Suspendierung bleiben unberührt. Die vorläufige Maßnahme ist unverzüglich aufzuheben, wenn die Voraussetzungen für ihre Anordnung entfallen sind.
- (2) Der Vorsitzende des Sportgerichts verhängt unverzüglich eine vorläufige Suspendierung bei einem von der Norm abweichenden Analyseergebnis der A-Probe bei verbotenen Substanzen gem. WADA/NADA Verbotliste, bei der es sich nicht um eine spezifische Substanz handelt. Dies gilt nicht, wenn dem Lizenznehmer für eine verbotene Substanz eine Ausnahmegewilligung zu therapeutischen Zwecken erteilt wurde oder erteilt werden wird oder wenn eine offensichtliche Abweichung vom Internationalen Standard für Labors, vom Internationalen Standard von Dopingkontrollen oder von anderen gültigen Anti-Doping Bestimmungen vorliegt, die die Gültigkeit der Ergebnisse in Frage stellt. Bestätigt die B-Probe das Analyseergebnis der A-Probe nicht, wird die vorläufige Suspendierung aufgehoben.
- (3) Die Maßnahme einer vorläufigen Suspendierung kann erst nach Anhörung der betroffenen Person durch das Sportgericht ausgesprochen werden. Dem Betroffenen wird hierfür der Verstoß dargelegt und er erhält die Möglichkeit innerhalb von fünf Tagen eine schriftliche Stellungnahme abzugeben, es sei denn, die Umstände erfordern eine Verkürzung dieser Frist. Der Vorsitzende kann alternativ zu einer außergewöhnlichen Anhörung vor das Sportgericht laden, die als Eilverfahren einberufen wird. In der Ladung wird dem Betroffenen der Verstoß mitgeteilt und dass im Falle seiner Abwesenheit eine Entscheidung auf alleiniger Grundlage des in der Ladung dargelegten Verstoßes und ggf. dem Schreiben beigefügten Dokumenten und Anlagen getroffen wird.
- (4) Eine vorläufige Suspendierung einer Lizenz oder einer Teilnahmeberechtigung stellt keine disziplinarische Strafe dar, sondern eine Sicherheitsmaßnahme, die zum Schutz von Personen und/oder im Interesse des Motorsports angewendet wird. Dies verhindert nicht die eventuelle Einleitung eines Disziplinarverfahrens zum Zwecke der Bestrafung für die gleiche Handlung.
- (5) Gegen die Anordnung einer vorläufigen Maßnahme kann innerhalb einer Frist von einer Woche Widerspruch eingelegt werden. Über den Widerspruch entscheidet der Vorsitzende des Berufungsgerichts. Der Widerspruch hat keine aufschiebende Wirkung.

- (6) Anordnung einer vorläufigen Maßnahme und Widerspruchsentscheidung können ohne mündliche Verhandlung ergehen.

VI. Verfahren vor dem Sportgericht

§ 36 Einleitung eines Verfahrens

- (1) Ergibt das Ermittlungsverfahren, dass ein Verstoß vorliegt oder vorliegen könnte, so erhebt die Kontrollkommission Anklage und legt den Fall dem Sportgericht zur Einleitung des Verfahrens und Entscheidung vor.
- (2) Von der Einleitung des Verfahrens sind die Betroffenen unter Darlegung des Vorwurfes und der Aufforderung, sich hierzu binnen zwei Wochen ab Zustellung schriftlich zu äußern, zu benachrichtigen.
- (3) Wenn gegen eine Sportkommissarsentscheidung Berufung eingelegt worden und wegen derselben Sache ein Sportgerichtsverfahren einzuleiten ist, kann das Sportgerichtsverfahren vor dem Berufungsverfahren durchgeführt werden.

§ 37 Sportgerichtsverhandlung

- (1) Für die Verhandlung und die Entscheidung durch das Sportgericht gelten folgende Bestimmungen:
1. Entscheidungen des Sportgerichts ergehen in der Besetzung mit drei Richtern und ohne mündliche Verhandlung im schriftlichen Verfahren.
 2. Auf Antrag eines Betroffenen, der Kontrollkommission oder Erkennung besonderer Bedeutsamkeit der Entscheidung für den Betroffenen oder den Motorsport ordnet der Vorsitzende an, dass eine Entscheidung aufgrund mündlicher Verhandlung ergeht. Diese Entscheidung ist unanfechtbar.
 3. Der Vorsitzende kann einer an der Verhandlung teilnehmenden Partei oder Person gestatten, per Videokonferenz oder über irgendein anderes Kommunikationsmittel beizuwohnen.
- (2) Ergeht eine Entscheidung im schriftlichen Verfahren ist das Urteil nur von dem Vorsitzenden zu unterschreiben, im Übrigen von allen beteiligten Richtern.
- (3) Der Vorsitzende kann zu jeder Zeit während der Verhandlung vor der endgültigen Entscheidung des Sportgerichts entscheiden weitere Informationen einzufordern, oder das Verfahren auf eine spätere Verhandlung zu vertagen, insbesondere zu Anhörung von Zeugen.

§ 38 Untersuchungsgrundsatz

Das Sportgericht ermittelt den Sachverhalt von Amts wegen; die Beteiligten wirken dabei mit. Das Sportgericht bestimmt Art und Umfang der Ermittlungen; an das Vorbringen und an die Beweisanträge der Beteiligten ist es nicht gebunden.

§ 39 Sicherstellung von Gegenständen

- (1) Gegenstände, die als Beweismittel für die Untersuchung von Bedeutung sein können, sind in Verwahrung zu nehmen oder auf andere Weise sicherzustellen.
- (2) Wird die Herausgabe der Gegenstände verweigert oder sonst der Untersuchung entzogen, so kann dies als Zugeständnis der zu beweisenden Tatsache gewertet werden. Der Betroffene muss sich dabei das Verschulden eines Dritten anrechnen lassen.

- (3) Soweit nichts anderes bestimmt wird, werden die Gegenstände auf der DMSB-Geschäftsstelle bis zur Erledigung des Verfahrens verwahrt.

§ 40 Vorbereitung der Verhandlung

- (1) Der Vorsitzende des Sportgerichts bestimmt den Termin zur mündlichen Verhandlung und verfügt die Ladungen.
- (2) Der Termin der Entscheidung im schriftlichen Verfahren wird den Betroffenen bekanntgegeben.
- (3) Zwischen der Bekanntgabe der Ladung und dem Termin zur mündlichen Verhandlung soll eine Frist von einer Woche liegen. In dringenden Fällen kann der Vorsitzende diese Frist abkürzen.
- (4) In der Ladung zur mündlichen Verhandlung ist darauf hinzuweisen, dass bei nicht ausreichend entschuldigtem Ausbleiben des Beteiligten auch ohne ihn verhandelt und entschieden werden kann.
- (5) Die Ladungen zur mündlichen Verhandlung erfolgen ebenso wie die Mitteilung des Entscheidungstermins im schriftlichen Verfahren durch das DMSB-Justizariat mittels Übergabe-Einschreiben oder durch Übergabe der Ladung gegen Empfangsbekanntnis.
- (6) Der Vorsitzende oder ein von ihm beauftragter Beisitzer kann in geeigneten Fällen schon vor der mündlichen Verhandlung Beweis erheben.
- (7) Die Erhebung von Beweisen, insbesondere die Ladung von Zeugen und Sachverständigen, kann davon abhängig gemacht werden, dass derjenige, der das Beweismittel benannt hat, einen Vorschuss in Höhe der voraussichtlichen Auslagen an den DMSB zahlt.

§ 41 Eilverfahren

- (1) In einem Fall besonderer Dringlichkeit, insbesondere bedingt durch den Wettbewerbskalender, können die Parteien ein Eilverfahren beantragen. Die Schritte und Fristen für das Verfahren werden durch den Vorsitzenden der Verhandlung festgelegt, unter Berücksichtigung des Verfahrensgrundsatzes des rechtlichen Gehörs und des Rechts auf Verteidigung.
- (2) Sofern erforderlich kann der Vorsitzende der Verhandlung anordnen, dass die Anhörung über Videokonferenz oder Telefonkonferenz durchgeführt wird.

§ 42 Öffentlichkeit

- (1) Die Verhandlung ist nicht öffentlich.
- (2) Das Sportgericht kann den in § 2 genannten Personen die Anwesenheit in der mündlichen Verhandlung gestatten. In Fällen von besonderer Bedeutung kann auch Presse, Film, Rundfunk und Fernsehen die Anwesenheit gestattet werden. In diesem Fall sind Film- und Tonaufnahmen während der mündlichen Verhandlung mit Ausnahme der Verkündung des Urteilstenors nicht zulässig.

§ 43 Vertagung

Das Verfahren ist möglichst ohne Unterbrechung in einer Verhandlung durchzuführen. Anträgen zur Vertagung soll nur aus wichtigen Gründen stattgegeben werden.

§ 44 Ausbleiben eines Beteiligten

Bleibt ein Beteiligter trotz ordnungsgemäßer Ladung aus, wird nach Lage der Akten entschieden.

§ 45 Ordnung in den Sitzungen

Der Vorsitzende kann Personen, die seine Anordnungen nicht befolgen, die mündliche Verhandlung stören oder sich ungebührlich verhalten, das Wort entziehen und aus dem Sitzungsraum verweisen. Über die Entfernung von Beteiligten und deren Vertreter entscheidet das Sportgericht. Die Verhandlung kann ohne diese Personen fortgesetzt werden.

§ 46 Zeugen und Sachverständige

- (1) Ein Zeuge, der dieser Ordnung unterliegt, ist zum Erscheinen und zur Aussage verpflichtet. Die Vorschriften der §§ 383 und 384 der Zivilprozessordnung über das Zeugnisverweigerungsrecht sind anzuwenden.
- (2) Das nicht hinreichend entschuldigte Ausbleiben oder die unberechtigte Zeugnisverweigerung können durch den Vorsitzenden mit einem Ordnungsgeld bis zu € 1.500,00 geahndet werden. Hierauf ist in der Ladung hinzuweisen.
- (3) Die in Absatz 2 vorgesehenen Maßnahmen können in einer Instanz höchstens zweimal gegen dieselbe Person ergriffen werden.
- (4) Gegen einen Zeugen, der vorsätzlich falsch aussagt, ist ein Sportgerichtsverfahren durchzuführen. Die Zeugen, die dieser Ordnung unterliegen, sind vor ihrer Vernehmung hierauf hinzuweisen.
- (5) Die Absätze 1 und 4 gelten für Sachverständige sinngemäß. Sachverständige können nach den für Mitglieder eines Verbandsgerichts geltenden Vorschriften abgelehnt werden.

§ 47 Eidesstattliche und ehrenwörtliche Erklärungen

Eidesstattliche und ehrenwörtliche Erklärungen sind als Beweismittel nicht zugelassen.

§ 48 Freie Beweiswürdigung

Das Sportgericht entscheidet nach seiner freien, nach dem Gesamtergebnis des Verfahrens gewonnenen Überzeugung.

§ 49 Entscheidungsform

Das Sportgericht oder Berufungsgericht entscheidet durch Beschluss oder Urteil.

§ 50 Urteil, verfahrensabschließender Beschluss

- (1) Urteile und verfahrensabschließende Beschlüsse haben zu enthalten:
 1. die Bezeichnung der Beteiligten, ihrer gesetzlichen Vertreter und der Bevollmächtigten,
 2. die Namen der Mitglieder des Sportgerichts, die bei der Entscheidung mitgewirkt haben,
 3. die Entscheidungsformel,
 4. die Kostenentscheidung,
 5. die Entscheidungsgründe,
 6. die Rechtsbehelfsbelehrung.
- (2) Das Urteil/der Beschluss wird, wenn eine mündliche Verhandlung stattgefunden hat, grundsätzlich zunächst mündlich bekannt gegeben. Die Entscheidungsformel ist zu verlesen und der wesentliche Inhalt der Entscheidungsgründe ist mitzuteilen.
- (3) Das Urteil/der Beschluss ist den Beteiligten mittels eingeschriebenen Briefes in jedem Fall zuzustellen.

§ 51 Berichtigung der Entscheidungen

Das Verbandsgericht kann Schreibfehler, Rechenfehler und ähnliche offenbare Unrichtigkeiten in seinen Entscheidungen jederzeit berichtigen.

§ 52 Wirksamkeit der Entscheidungen

- (1) Sperrstrafen, die das Sportgericht festgesetzt hat, unterliegen ohne besondere Anordnung der sofortigen Wirksamkeit.
- (2) Andere Entscheidungen des Sportgerichts werden mit ihrer Rechtskraft wirksam. Sie werden rechtskräftig,
 1. wenn Rechtsmittel nicht zulässig sind, mit ihrer Verkündung, mangels Verkündung mit ihrer Zustellung,
 2. wenn Rechtsmittel zulässig sind und diese nicht oder nicht rechtzeitig eingelegt werden, mit Ablauf der Rechtsmittelfrist oder mit dem Verzicht auf Rechtsmittel.

§ 53 Veröffentlichung der Urteile und Beschlüsse

Die Urteile und Beschlüsse werden in den Medien des DMSB veröffentlicht.

VII. Berufungsverfahren und Beschwerdeverfahren

§ 54 Zulässigkeit der Berufung

- (1) Gegen die verfahrensabschließenden Entscheidungen des Sportgerichts oder die Entscheidung der Sportkommissare kann Berufung eingelegt werden.
- (2) Zur Berufung sind die Betroffenen und die Kontrollkommission sowie das DMSB-Präsidium berechtigt.

§ 55 Form und Frist der Berufung

- (1) Die Berufung gegen eine Entscheidung des Sportgerichts ist innerhalb von vier Wochen nach Zustellung des Urteils/des Beschlusses an den Betroffenen bei dem DMSB-Justizariat schriftlich einzulegen und zu begründen. Innerhalb dieser Frist ist auch die Berufungskautions an den DMSB zu leisten.
- (2) Die Berufung gegen eine Entscheidung der Sportkommissare im Automobilsport ist innerhalb einer Frist von 96 Stunden bei dem DMSB-Justizariat schriftlich, nach fristgerechter Ankündigung bei den Sportkommissaren, einzulegen. Innerhalb der 96 Stunden Frist ist ebenfalls die Berufungskautions an den DMSB zu leisten. Nach Einlegung der Berufung bei dem DMSB-Justizariat ist die Berufung ab diesem Zeitpunkt innerhalb einer Woche schriftlich zu begründen. Auf Antrag kann der Vorsitzende die Begründungsfrist verlängern.
- (3) Die Berufung gegen eine Entscheidung der Sportkommissare im Motorsport ist innerhalb einer Frist von fünf Tagen, nach Ankündigung der Berufung bei den Sportkommissaren, schriftlich bei dem DMSB-Justizariat, unter Beifügung der Berufungskautions oder des Zahlungsnachweises der Berufungskautions, einzulegen. Nach Einlegung der Berufung bei dem DMSB-Justizariat ist die Berufung ab diesem Zeitpunkt innerhalb von zehn Tagen schriftlich zu begründen. Auf Antrag kann der Vorsitzende die Begründungsfrist verlängern.
- (4) Wird die Entscheidung der Sportkommissare nach Veranstaltung per Post zugestellt entfällt die Pflicht zur Berufungsankündigung. Für den Fall, dass der DMSB Berufung führt, entfällt für den DMSB die Pflicht zur Berufungsankündigung.

- (5) Verfolgt die Kontrollkommission oder der DMSB eine Berufung gegen eine Entscheidung der Sportkommissare, so ist die Berufung innerhalb von drei Wochen, nach Eingang der Entscheidung der Sportkommissare bei der DMSB-Geschäftsstelle, bei dem Vorsitzenden des Berufungsgerichts einzulegen und zu begründen. Die Berufung gegen eine Sportgerichtsentscheidung ist innerhalb von drei Wochen, nach Eingang der schriftlichen Ausfertigung des Urteils/Beschlusses bei dem Betroffenen, bei dem Vorsitzenden des Berufungsgerichts einzulegen und zu begründen. Auf Antrag kann der Vorsitzende die Begründungsfrist verlängern.

§ 56 Aufschiebende Wirkung der Berufung

- (1) Die Berufung gegen die Entscheidung der Sportkommissare hat aufschiebende Wirkung, hiervon ausgenommen sind die Fälle, in denen die Sportkommissare die aufschiebende Wirkung der Berufung nach Berufungsankündigung bereits versagt haben.
- (2) Die Berufung gegen ein Urteil des Sportgerichts hat keine aufschiebende Wirkung.
- (3) Der Erlass einer einstweiligen Anordnung ist zulässig.

§ 57 Erlass einstweiliger Anordnungen

- (1) Der Vorsitzende des Berufungsgerichts kann ohne mündliche Verhandlung auf Antrag einstweilige Anordnungen erlassen.
- (2) Der Antrag auf Erlass einer einstweiligen Anordnung kann schon vor der Berufung gestellt werden. Es kann angeordnet werden, dass der Antragsteller binnen einer bestimmten Frist die Berufung einlegen muss und die einstweilige Anordnung bei Nichtbefolgung unwirksam wird.
- (3) Die einstweilige Anordnung tritt mit der Zustellung des verfahrensabschließenden Beschlusses oder Urteils außer Kraft.
- (4) Strafen können nicht im Wege der einstweiligen Anordnung ausgesprochen werden.

§ 58 Überprüfung

Auf Antrag hat das Berufungsgericht die Entscheidung unverzüglich im schriftlichen Verfahren oder in mündlicher Verhandlung zu überprüfen. Die Überprüfungsentscheidung ist unanfechtbar. Von Amts wegen kann das Gericht die Entscheidung jederzeit ändern oder aufheben.

§ 59 Umfang der Berufung

Die Berufung kann auf bestimmte Beschwerdepunkte, nicht jedoch auf die Kautions- und Kostenbeschränkung beschränkt werden.

§ 60 Grundsätze für das Berufungsverfahren

- (1) Die Berufungsinstanz prüft die Entscheidung, soweit sie angefochten ist, in tatsächlicher und rechtlicher Hinsicht.
- (2) Für das Berufungsverfahren gelten die Vorschriften für das Verfahren erster Instanz entsprechend. Die Entscheidung des Berufungsgerichts ergeht grundsätzlich aufgrund einer mündlichen Verhandlung.
- (3) Die Beteiligten können neue Tatsachen und Beweismittel vorbringen. Die von der ersten Instanz erhobenen Beweise können verwertet werden.
- (4) Bei der Entscheidung ist das Berufungsgericht an die Entscheidung der Vorinstanz nicht gebunden. Die Entscheidung darf auch zum Nachteil des Rechtsmittelführers geändert werden.

§ 61 Rücknahme der Berufung

- (1) Die Rücknahme der Berufung ist ohne Einwilligung des Berufungsgegners nur bis zum Beginn der Beweisaufnahme zulässig.
- (2) Wenn der Berufungsführer einen Antrag auf Rücknahme der Berufung stellt, er einen Nutzen aus der Berufung erlangt hat und/oder wenn die Interessen von dritten Parteien betroffen sind, so wird das Berufungsgericht bei seiner nächsten Verhandlung überprüfen, ob die Berufung wider Treu und Glauben eingelegt wurde. Falls das Berufungsgericht zu der Überzeugung gelangt, dass die Berufung wider Treu und Glauben eingelegt wurde, so kann gegen den Berufungsführer eine Geldstrafe bis zu 10.000 € (Nationaler Lizenzsport) und bis zu 100.000,00 € (Internationaler Lizenzsport) verhängt werden, zusätzlich zum Verlust der Berufungskautions. Eine eventuelle Geldstrafe für eine wider Treu und Glauben eingelegte Berufung wird nur nach Anhörung und Durchführung einer Verhandlung verhängt, über die Durchführung einer Verhandlung entscheidet der Vorsitzende.

§ 62 Verwerfung der Berufung

Ist eine Berufung von einem dazu nicht Berechtigten oder nicht form- und fristgerecht angekündigt oder eingelegt oder ist die Berufungskautions nicht fristgemäß bezahlt worden, so ist sie als unzulässig zu verwerfen, ohne dass es einer mündlichen Verhandlung bedarf.

§ 63 Berufungsentscheidung

- (1) Die Berufungsentscheidung kann lauten auf:
 1. Bestätigung der angefochtenen Entscheidung,
 2. Abänderung der angefochtenen Entscheidung,
 3. Zurückverweisung.
- (2) Die Berufungsinstanz verweist die Sache zurück, wenn das Verfahren erster Instanz an einem wesentlichen Verfahrensmangel leidet. Sie kann von einer Zurückverweisung absehen und selbst entscheiden, wenn sie es für sachdienlich hält; sie entscheidet in jedem Fall selbst, wenn die Beteiligten dies übereinstimmend beantragen. Wird die Sache zurückverwiesen, so sind das Sportgericht oder die Sportkommissare an die rechtliche Würdigung des Berufungsgerichts gebunden.

§ 64 Wirksamkeit der Entscheidungen

Entscheidungen des Berufungsgerichts werden, soweit sie nicht international anfechtbar sind mit ihrer Verkündung, mangels Verkündung mit ihrer Zustellung, rechtswirksam.

§ 65 Beschwerde

- (1) Gegen Beschlüsse des Sportgerichts ist die Beschwerde zum Berufungsgericht zulässig.
- (2) Für Beschwerden gelten die Bestimmungen über die Berufung entsprechend, soweit nicht im Einzelfall etwas anderes bestimmt ist; über sie kann ohne mündliche Verhandlung entschieden werden.
- (3) Die verfahrensmäßige Behandlung anderer in den Ordnungen vorgesehenen Beschwerden richtet sich gleichermaßen nach den Bestimmungen über die Berufung.

VIII. Wiederaufnahme des Verfahrens

§ 66 Zulässigkeit der Wiederaufnahme

- (1) Die Wiederaufnahme des Verfahrens ist zulässig gegenüber rechtskräftigen Entscheidungen eines Verbandsgerichts, wenn neue, bisher unbekannte Beweismittel vorgebracht werden, die geeignet sind, eine andere als die getroffene Entscheidung herbeizuführen. Die Wiederaufnahme ist nur zulässig, wenn die Beweismittel ohne Verschulden im früheren Verfahren nicht geltend gemacht werden konnten.
- (2) Ein Antrag auf Wiederaufnahme des Verfahrens kann von einer Partei des Verfahrens, der Kontrollkommission oder dem Präsidium des DMSB gestellt werden und ist innerhalb von zwei Wochen nach Bekanntwerden des Wiederaufnahmegrundes zu stellen. Nach Ablauf eines Jahres seit der Rechtskraft der Entscheidung ist die Wiederaufnahme des Verfahrens ausgeschlossen.

§ 67 Entscheidung

- (1) Über den Antrag entscheidet das Verbandsgericht, das über den Fall rechtskräftig entschieden hat, durch unanfechtbaren Beschluss
- (2) Mitglieder des Verbandsgerichts, die an der betreffenden Entscheidung mitgewirkt haben, sind von der Entscheidung über den Wiederaufnahmeantrag nicht ausgeschlossen.
- (3) Das Verbandsgericht kann über die Zulässigkeit des Wiederaufnahmeantrags vorab im schriftlichen Verfahren entscheiden.

§ 68 Anzuwendende Verfahrensvorschriften

Das weitere Verfahren richtet sich nach den für das Berufungsverfahren geltenden Vorschriften.

IX. Kosten, Vollstreckbarkeit

§ 69 Kostenpflicht

- (1) Der unterliegende Beteiligte trägt die Kosten des Verfahrens.
- (2) Wenn ein Beteiligter teils obsiegt, teils unterliegt, so sind die Kosten gegeneinander aufzuheben oder verhältnismäßig zu teilen. Sind die Kosten gegeneinander aufgehoben, so fallen die Kosten des Verbandsgerichts jedem Beteiligten zur Hälfte zur Last. Einem Beteiligten können die Kosten ganz auferlegt werden, wenn der andere nur zu einem geringen Teil unterlegen ist.
- (3) Die Kosten eines ohne Erfolg eingelegten Rechtsbehelfs/Antrags fallen demjenigen zur Last, der ihn eingelegt hat. Gleiches gilt im Falle der Rücknahme.
- (4) Kosten, die durch einen Antrag auf Wiedereinsetzung oder Wiederaufnahme entstehen, fallen dem Antragsteller zur Last.
- (5) Kosten, die durch schuldhaftes Säumnis eines Beteiligten entstehen, können diesem auferlegt werden.

§ 70 Begriff der Kosten

- (1) Kosten sind die Gebühren, die Kautions- und Auslagen des Verbandsgerichts und die zur zweckentsprechenden Rechtsverfolgung oder Rechtsverteidigung notwendigen Aufwendungen der Beteiligten.

- (2) Auslagen des Verbandsgerichts sind:
 1. Kosten für Abschriften und Ablichtungen,
 2. Telefongebühren,
 3. Vergütungen für Zeugen, Sachverständige und Dolmetscher,
 4. Gebühren, die an Behörden zu entrichten sind,
 5. Entgelt für Leistungen außenstehender Stellen und Personen.
- (3) Die Gebühren und Auslagen eines Rechtsanwalts oder eines sonstigen Bevollmächtigten oder Beistands sind nicht erstattungsfähig.

§ 71 Vorschusspflicht

- (1) Die Beteiligten sind hinsichtlich der Gebühren und Kautions vorschusspflichtig. § 38 Abs. 7 bleibt unberührt.
- (2) Der DMSB ist von der Vorschusspflicht befreit.
- (3) Das Verbandsgericht nimmt die beantragte Handlung erst nach Leistung des Vorschusses vor.
- (4) Wird der Kostenvorschuss trotz Fristfestsetzung nicht geleistet, gilt der Antrag als zurückgenommen. Hierauf ist bei der Fristsetzung hinzuweisen. § 61 bleibt unberührt.
- (5) In begründeten Härtefällen kann dem Kostenschuldner auf Antrag die Vorschusspflicht erlassen werden, wenn das eingelegte Rechtsmittel offensichtlich begründet ist.

§ 72 Höhe der Kautionen

Die Kautionen werden im DMSB-Handbuch und/oder in den DMSB-Medien veröffentlicht.

§ 73 Kostenentscheidung, Erledigung der Hauptsache

- (1) Das Verbandsgericht hat in einer Entscheidung, die das Verfahren abschließt, über die Verteilung der Kosten zu entscheiden.
- (2) Ist das Verfahren in der Hauptsache erledigt, so entscheidet das Verbandsgericht nach billigem Ermessen über die Kosten; der bisherige Sach- und Streitstand ist dabei zu berücksichtigen.

§ 74 Anfechtung der Kostenentscheidung

Eine gesonderte Anfechtung der Kostenentscheidung ist nicht zulässig.

§ 75 Kostenfestsetzung

- (1) Die DMSB-Geschäftsstelle setzt die Höhe der Kosten fest.
- (2) Bei technischen Protesten entscheidet der Gutachterausschuss des DMSB auf Antrag über die Höhe der zu erstattenden Kosten für eine Re- und Demontage nach dessen Bestimmungen und Richtlinien.

§ 76 Vollstreckbarkeit

- (1) Die Entscheidungen der Verbandsgerichte werden von der DMSB-Geschäftsstelle vollstreckt.
- (2) Strafen anderer Sportverbände werden nur anerkannt, wenn die Gegenseitigkeit für die Vollstreckung gegenüber dem DMSB erklärt wird.

X. Gnadenrecht

§ 77 Gnadenverfahren

- (1) Das Gnadenrecht steht dem Präsidium des DMSB zu.
- (2) Das Präsidium kann grundsätzlich erst nach Ausschöpfung des DMSB Rechtsweges durch den Betroffenen, im Wege der Begnadigung unanfechtbare Strafen erlassen, ermäßigen, umwandeln oder aussetzen.
- (3) Dem Vorsitzenden des zuletzt erkennenden Gerichts ist Gelegenheit zu geben, zu dem Gnadengesuch Stellung zu nehmen.
- (4) Die Gnadenentscheidung wird ohne mündliche Verhandlung getroffen. Sie ist unanfechtbar.

XI. Schlussvorschriften

§ 78 Anerkennung der Entscheidungen in Dopingsachen

Zulassungssperren und Maßregeln wegen Verstoßes gegen das Dopingverbot werden hinsichtlich der Rückfallvoraussetzungen, der Wettkampfsperre und des Ausschlusses von der Teilnahme an Veranstaltungen von allen Mitgliedsorganisationen des DOSB für ihren Bereich anerkannt.

§ 79 Verjährung und Tilgung früherer Strafen

§§ 33, 34 gelten entsprechend für frühere Strafen.

§ 80 Ausnahmemöglichkeit

In Abstimmung zwischen dem Vorsitzenden der Verhandlung, der Kontrollkommission und dem Beklagten kann auf alle oder Teile dieser Rechts- und Verfahrensregeln verzichtet werden.

§ 81 Inkrafttreten

Diese Ordnung tritt am 01.01.2022 nach Beschluss der Mitgliederversammlung vom 30.01.2021 in Kraft. Soweit in anderen Vorschriften, Bestimmungen und Richtlinien auf Bestimmungen verwiesen wird, die durch diese RuVO ersetzt werden, treten an deren Stelle die entsprechenden Vorschriften dieser Ordnung. Laufende Verfahren werden nach Inkrafttreten der RuVO nach deren Verfahrensregelungen weitergeführt.

Jugendordnung

dmsj – deutsche motor sport jugend

Im Interesse einer besseren Lesbarkeit wird davon abgesehen, bei Fehlen einer geschlechtsneutralen Formulierung sowohl die männliche als auch weitere Formen anzuführen. Die nachstehend gewählten männlichen Formulierungen gelten deshalb uneingeschränkt auch für die weiteren Geschlechter.

1. Name

Die dmsj – deutsche motor sport jugend ist die Jugendorganisation des DMSB – Deutscher Motor Sport Bund e.V.

2. Aufgaben

Die dmsj führt und verwaltet sich im Rahmen der DMSB-Satzung und dieser Jugendordnung selbständig und vertritt ihre Interessen nach innen und außen.

Die dmsj fördert Mitgestaltung, Mitbestimmung, Mitverantwortung und Begegnung junger Menschen, unabhängig von ihrer Rasse, ihrem Geschlecht, ihrer ethnischen Zugehörigkeit, ihrer Religion, ihrer philosophischen oder politischen Meinung, ihrer sexuellen Identität, ihrem Familienstand, ihrem Alter oder ihrer Behinderung. Die Aufgaben der dmsj sind unter Beachtung der Grundsätze des freiheitlichen, demokratischen, sozialen Rechtsstaates im Einzelnen:

- 2.1 Die Wahrnehmung, Koordination und Kontrolle von Aufgaben der Jugendbildung einschließlich Gewaltprävention, der überfachlichen Jugendarbeit, der Jugendhilfe und des Jugendsports.
- 2.2 Die Erziehung zu verantwortungsbewusstem Verhalten im Straßenverkehr, insbesondere durch Vermittlung entsprechender fahrtechnischer Kenntnisse und einschlägiger Vorschriften.
- 2.3 Die vorrangige Beachtung des Schutzes der natürlichen Lebensgrundlagen, die Vermittlung eines möglichst sparsamen Umganges mit Material und sonstigen natürlichen Ressourcen als Ziel der Ausbildung junger Motorsportler, sowie die strikte Beachtung sämtlicher für die Ausübung des Motorsports relevanter umweltschutzrechtlicher Bestimmungen und Vorschriften.
- 2.4 Die Zusammenarbeit mit anderen Jugendorganisationen, insbesondere der Deutschen Sportjugend (dsj) im Deutschen Olympischen Sportbund (DOSB) sowie in den jeweiligen Landessportbünden (LSB).

3. Zugehörigkeit

Zur dmsj gehören alle jugendlichen Vereinsmitglieder der DMSB-Mitgliedsverbände und -vereine bis zum vollendeten 18. Lebensjahr, die gewählten Vorstandsmitglieder, die gewählten Jugendleiter der DMSB-Trägervereine (ADAC, AvD, DMV) der Landesmotorsportfachverbände, sonstiger Motorsportverbände und sonstiger Mitglieder, sowie die ebenfalls gewählten Jugendleiter in den angeschlossenen Vereinen.

Die Zugehörigkeit jugendlicher Vereinsmitglieder endet automatisch am 31.12. des Jahres, in dem das 18. Lebensjahr vollendet wird.

4. Organe

Die Organe der dmsj sind:

4.1 die Vollversammlung,

4.2 der Vorstand.

5. dmsj- Vollversammlung

Die Vollversammlung ist das oberste Organ der dmsj.

5.1 Zusammensetzung

Die Vollversammlung bilden:

- 5.1.1 der Vorstand der dmsj,
- 5.1.2 je drei Vertreter der Trägervereine,
- 5.1.3 mindestens je ein Vertreter der Jugendorganisationen der Landesmotorsportfachverbände. Pro angefangene 1000 jugendliche Verbandsmitglieder, die die Alterskriterien für die Zugehörigkeit gem. Ziffer 3 erfüllen, wird eine Vertreterstimme erteilt. Max. sind 3 Vertreterstimmen möglich,
- 5.1.4 ein Vertreter der Jugendorganisationen sonstiger Motorsportverbände,
- 5.1.5 ein Vertreter der Jugendorganisationen sonstiger Mitglieder.

5.2 Stimmberechtigung

Stimmberechtigt sind die Vorstandsmitglieder 1.-5. sowie alle Delegierten bei der Vollversammlung der dmsj mit je einer Stimme. Eine Stimmübertragung auf eine andere stimmberechtigte Person ist bei schriftlicher Bevollmächtigung zulässig. Hierbei darf keine Person mehr als drei Stimmen auf sich vereinigen.

Hat ein Trägerverein bzw. ein Landesmotorsportfachverband mehr als eine Delegiertenstimme, so soll er diese bzw. eine davon durch einen Jugendlichen/jungen Erwachsenen ab 16 bis 27 Jahren vertreten lassen.

Die ordnungsgemäß einberufene Vollversammlung ist ohne Rücksicht auf die Anzahl der Erschienenen beschlussfähig. Bei Abstimmungen und Wahlen genügt die einfache Mehrheit der abgegebenen Stimmen.

5.3 Aufgaben

- 5.3.1 Beratung bei grundsätzlichen Fragen und Angelegenheiten der dmsj
- 5.3.2 Festlegung der Richtlinien der Arbeit des Vorstandes
- 5.3.3 Entgegennahme der Berichte des Vorstandes
- 5.3.4 Aussprache über die Berichte des Vorstandes
- 5.3.5 Genehmigung des Haushaltsvoranschlages
- 5.3.6 Entlastung des Vorstandes
- 5.3.7 Wahl des Vorstandes
- 5.3.8 Wahl der Kassenprüfer
- 5.3.9 Erarbeitung von Änderungen oder Ergänzungen in der dmsj Jugendordnung, die der Bestätigung der DMSB-Mitgliederversammlung bedürfen
- 5.3.10 Beschlussfassung über fristgemäß eingereichte Anträge

5.4 Einberufung

- 5.4.1 Jedes Jahr findet nach der DMSB-Mitgliederversammlung, die ordentliche Vollversammlung statt, die vom Vorsitzenden mindestens vier Wochen vorher unter Bekanntgabe der Tagesordnung schriftlich einberufen wird.
- 5.4.2 Eine außerordentliche Vollversammlung muss einberufen werden, wenn die Hälfte der Mitglieder der Vollversammlung oder die Mehrheit der Mitglieder des Vorstandes dies

schriftlich verlangen, wobei Zweck und Gründe für die Versammlung angegeben werden müssen.

5.5 Anträge

- 5.5.1 Antragsberechtigt sind, gemäß Ziffer 5 dieser Jugendordnung, alle Mitglieder der Vollversammlung.
- 5.5.2 Anträge sind schriftlich und mit Begründung spätestens drei Wochen vor dem Termin der Vollversammlung beim Vorstand einzureichen.
- 5.5.3 Dringlichkeitsanträge bedürfen einer 2/3-Mehrheit der Vollversammlung.

6. Vorstand

6.1 Der Vorstand besteht aus den folgenden Vorstandsmitgliedern

- Vorsitzender (1. Vorstandsmitglied)
- Stellvertretender Vorsitzender (2. Vorstandsmitglied)
- weitere Vorstandsmitglieder (3., 4. und 5. Vorstandsmitglied)

Das DMSB-Präsidiumsmitglied für Kinder- und Jugendsport besetzt die Position des 1. Vorstandsmitglieds.

Die Ressortzuständigkeiten des Vorstands sind in der Geschäftsordnung des Vorstands festgelegt. Der Vorstand beschließt die Verteilung der Ressorts auf die Vorstandsmitglieder 2.-5. Die Mitglieder des Vorstandes üben ihre Ämter nach den Ressortzuständigkeiten aus.

6.2 Aufgaben

- 6.2.1 Dem Vorstand obliegt u.a.
- die Leitung und Repräsentanz der dmsj
 - Definition, Vorantreiben sowie Kontrolle strategischer Jugendverbandsthemen und -ziele
 - Identifikation von Trends und zeitgemäße Weiterentwicklung des Jugendmotorsports
 - Ausschreibung von Prädikaten im Jugendmotorsport in Abstimmung mit dem DMSB-Präsidium
 - die Betreuung von Kindern, Jugendlichen und jungen Erwachsenen bei nationalen und internationalen Wettkämpfen und Begegnungen
- 6.2.2 Die Sitzungen des Vorstandes finden nach Bedarf statt. Der Vorstand gibt sich eine Geschäftsordnung, in der die Organisation und Arbeit des Vorstands sowie von ihm zur Erfüllung seiner Aufgaben beauftragter Arbeitsgruppen, Fachberater und weiterer Interessenvertreter geregelt sind. Die inhaltliche Aufgabenverteilung der Vorstandsmitglieder wird über einen Geschäftsverteilungsplan geregelt.

6.3 Wahlen

Die Vorstandsmitglieder 2.-5. werden von der Vollversammlung für die Dauer von vier Jahren gewählt und bleiben bis zur Neuwahl des Vorstandes im Amt. Zum Zeitpunkt der Wahl dürfen von den Vorstandsmitgliedern 2.-5. maximal drei 27 Jahre oder älter sein. Die Vorstandsmitglieder 2.-5. dürfen zum Zeitpunkt der Wahl nicht älter als 65 Jahre sein. Wiederwahl ist zulässig.

Scheidet während der Wahlperiode ein Mitglied des Vorstandes aus, kann die Vollversammlung für die restliche Amtsdauer ein Ersatzmitglied wählen.

7. Kassenprüfer

Die Vollversammlung wählt zwei Kassenprüfer, die jeweils verschiedenen DMSB-Mitgliedsorganisationen angehören müssen.

Den Kassenprüfern obliegt die Prüfung auf Richtigkeit und Vollständigkeit des Rechnungswesens. Sie prüfen die Ordnungsmäßigkeit des Jahresabschlusses.

Die Kassenprüfer werden auf zwei Jahre gewählt. Eine Wiederwahl ist zulässig. Scheidet während der Wahlperiode ein Kassenprüfer aus, kann die Vollversammlung für die restliche Amtsdauer ein Ersatzmitglied wählen.

8. Finanzen

Im Haushalt des DMSB e.V. werden Mittel ausgewiesen, die der dmsj zur Verfügung gestellt werden. Die dmsj entscheidet selbständig über die Verwendung der ihr zufließenden Mittel im Sinne dieser Jugendordnung.

9. Schlussbestimmungen

9.1 Für die dmsj gelten im Übrigen die Grundsätze der DMSB-Satzung.

9.2 Die geänderte Jugendordnung tritt gemäß Beschluss der dmsj Vollversammlung am 13.03.2022 und nach anschließender Bestätigung durch die DMSB-Mitgliederversammlung am 23.04.2022 in Kraft.

Stand: 13.03.2022

**DMSB-Anti-Doping Code
(DMSB-ADC)**

nach Vorgabe der

Nationalen Anti Doping Agentur Deutschland

Frankfurt, den 02.08.2021

Inhalt

ARTIKEL 1	DEFINITION DES BEGRIFFS DOPING
ARTIKEL 2	VERSTÖSSE GEGEN ANTI-DOPING-Bestimmungen
ARTIKEL 3	DOPINGNACHWEIS
ARTIKEL 4	DIE VERBOTSLISTE
ARTIKEL 5	DOPINGKONTROLLEN UND ERMITTLUNGEN
ARTIKEL 6	ANALYSE VON PROBEN
ARTIKEL 7	ERGEBNISMANAGEMENT-/DISZIPLINARVERFAHREN: Zuständigkeit, Erstüberprüfung, Benachrichtigung und vorläufige Suspendierung
ARTIKEL 8	ANALYSE DER B-PROBE
ARTIKEL 9	AUTOMATISCHE ANNULLIERUNG VON EINZELERGEBNISSEN
ARTIKEL 10	SANKTIONEN GEGEN EINZELPERSONEN
ARTIKEL 11	KONSEQUENZEN FÜR MANNSCHAFTEN
ARTIKEL 12	DISZIPLINARVERFAHREN
ARTIKEL 13	ERGEBNISMANAGEMENT-DISZIPLINARVERFAHREN. RECHTSBEHELFE
ARTIKEL 14	INFORMATION UND VERTRAULICHKEIT
ARTIKEL 15	UMSETZUNG VON ENTSCHEIDUNGEN
ARTIKEL 16	DOPINGKONTROLLVERFAHREN BEI TIEREN IN SPORTLICHEN WETTKÄMPFEN
ARTIKEL 17	VERJÄHRUNG
ARTIKEL 18	DOPINGPRÄVENTION
ARTIKEL 19	AUFGABEN UND ZUSTÄNDIGKEITEN DER NADA UND DER NATIONALEN SPORTFACHVERBÄNDE
ARTIKEL 20	AUSLEGUNG DER WADC/NADC
ARTIKEL 21	SCHLUSSBESTIMMUNGEN
ANHANG 1	BEGRIFFSBESTIMMUNGEN

ARTIKEL 1 DEFINITION DES BEGRIFFS DOPING

Doping wird definiert als das Vorliegen eines oder mehrerer der nachfolgend in Artikel 2.1 bis Artikel 2.11 festgelegten Verstöße gegen Anti-Doping-Bestimmungen.

ARTIKEL 2 VERSTÖSSE GEGEN ANTI-DOPING-BESTIMMUNGEN

In diesem Artikel sind die Tatbestände und Handlungen aufgeführt, die einen Verstoß gegen Anti-Doping-Bestimmungen begründen. Anhörungen in Dopingfällen werden auf Grundlage der Behauptung durchgeführt, dass eine bzw. mehrere dieser spezifischen Regeln verletzt wurden.

Athleten*innen oder andere Personen sind selbst dafür verantwortlich, davon Kenntnis zu haben, was einen Verstoß gegen Anti-Doping-Bestimmungen darstellt und welche Substanzen und Methoden in die Verbotliste aufgenommen worden sind.

Als Verstöße gegen Anti-Doping-Bestimmungen gelten:

2.1

Das Vorhandensein einer Verbotenen Substanz, ihrer Metaboliten oder Marker in der Probe eines*r Athleten*in.

2.1.1

Es ist die persönliche Pflicht der Athleten*innen dafür zu sorgen, dass keine Verbotenen Substanzen in ihren Körper gelangen. Athleten*innen sind für jede Verbotene Substanz oder ihre Metaboliten oder Marker verantwortlich, die in ihrer Probe gefunden werden. Demzufolge ist es nicht erforderlich, dass Vorsatz, Verschulden, Fahrlässigkeit oder bewusster Gebrauch auf Seiten der Athleten*innen nachgewiesen wird, um einen Verstoß gegen Anti-Doping-Bestimmungen gemäß Artikel 2.1 zu begründen.

[NADA-Kommentar zu Artikel 2.1.1: Gemäß diesem Artikel liegt ein Verstoß gegen Anti-Doping-Bestimmungen unabhängig vom Verschulden eines*r Athleten*in vor. In mehreren Entscheidungen des CAS wird diese Regel als „Strict Liability“ bezeichnet. Das Verschulden eines*r Athleten*in fließt in die Festlegung der Konsequenzen für einen Verstoß gegen Anti-Doping-Bestimmungen gemäß Artikel 10 mit ein. Der CAS hält konsequent an diesem Prinzip fest.]

2.1.2

Ein ausreichender Nachweis eines Verstoßes gegen Anti-Doping-Bestimmungen gemäß Artikel 2.1 ist in einem der nachfolgenden Fällen gegeben: das Vorhandensein einer Verbotenen Substanz, ihrer Metaboliten oder Marker in der A-Probe eines*r Athleten*in, wenn der*die Athlet*in auf die Analyse der B-Probe verzichtet und die B-Probe nicht analysiert wird; oder, wenn die B-Probe des*r Athleten*in analysiert wird und das Analyseergebnis das Vorhandensein der Verbotenen Substanz oder ihrer Metaboliten oder Marker in der A-Probe des*der Athleten*in bestätigt; oder, wenn die A- oder B-Probe des*der Athleten*in in zwei Teile aufgeteilt wird und das Ergebnis der Bestätigungsanalyse der aufgeteilten Probe das Vorhandensein einer Verbotenen Substanz, ihrer Metaboliten oder Marker im ersten Teil der aufgeteilten Probe bestätigt oder der*die Athlet*in auf die Bestätigungsanalyse der aufgeteilten Probe verzichtet.

[NADA-Kommentar zu Artikel 2.1.2: Es liegt im Ermessen der das Ergebnismanagement/Disziplinarverfahren zuständigen Anti-Doping-Organisation die B-Probe analysieren zu lassen, auch wenn der*die Athlet*in die Analyse der B-Probe nicht verlangt. Das Ergebnismanagement obliegt nach Ermessen des nationalen Sportfachverbandes der NADA oder dem nationalen Sportfachverband selbst.]

2.1.3

Mit Ausnahme solcher Substanzen, für die in der Verbotensliste oder einem Technischen Dokument eine Entscheidungsgrenze ausdrücklich festgelegt sind, begründet das Vorhandensein jeglicher gemeldeten Menge einer Verbotenen Substanz, ihrer Metaboliten oder Marker in der Probe eines*r Athleten*in einen Verstoß gegen Anti-Doping-Bestimmungen.

2.1.4

Abweichend von der allgemeinen Regelung des Artikels 2.1 können in der Verbotensliste, den International Standards oder den Technischen Dokumenten spezielle Kriterien zur Meldung oder Bewertung bestimmter Verbotener Substanzen festgelegt werden.

2.2

Der Gebrauch oder der Versuch des Gebrauchs einer Verbotenen Substanz oder einer Verbotenen Methode durch eine*n Athleten*in.

[Kommentar zu Artikel 2.2: Der Gebrauch oder der Versuch des Gebrauchs einer Verbotenen Substanz oder einer Verbotenen Methode konnte stets durch jegliche verlässliche Mittel nachgewiesen werden. Wie im Kommentar zu Artikel 3.2 erwähnt, kann im Gegensatz zum Nachweis, der benötigt wird, um einen Verstoß gegen eine Anti-Doping-Bestimmung nach Artikel 2.1 festzustellen, der Gebrauch oder der Versuch des Gebrauchs auch durch andere verlässliche Mittel nachgewiesen werden, z. B. durch Geständnis des*der Athleten*in, Zeugenaussagen, Belege und sonstige Dokumente, Schlussfolgerungen, die sich aus Longitudinalstudien ergeben, einschließlich Daten, die für den Biologischen Athletenpass erhoben wurden, oder andere analytische Informationen, die ansonsten nicht alle Anforderungen erfüllen, um das „Vorhandensein“ einer Verbotenen Substanz nach Artikel 2.1 zu begründen.

So kann beispielsweise der Nachweis des Gebrauchs allein auf verlässliche analytische Daten der Analyse der A-Probe (ohne die Bestätigung anhand der Analyse einer B-Probe) oder der Analyse der B-Probe gestützt werden, soweit die Anti-Doping-Organisation eine zufriedenstellende Erklärung für die fehlende Bestätigung durch die jeweils andere Probe liefert.]

2.2.1

Es ist die persönliche Pflicht der Athleten*innen, dafür zu sorgen, dass keine Verbotene Substanz in ihre Körper gelangt und dass keine Verbotene Methode gebraucht wird. Demzufolge ist es nicht erforderlich, dass Vorsatz, Verschulden, Fahrlässigkeit oder bewusster Gebrauch auf Seiten des*der Athleten*in nachgewiesen wird, um einen Verstoß gegen Anti-Doping-Bestimmungen wegen des Gebrauchs einer Verbotenen Substanz oder einer Verbotenen Methode zu begründen.

2.2.2

Der Erfolg oder der Misserfolg des Gebrauchs einer Verbotenen Substanz oder einer Verbotenen Methode ist nicht maßgeblich. Es ist ausreichend, dass die Verbotene Substanz oder die Verbotene Methode gebraucht oder ihr Gebrauch versucht wurde, um einen Verstoß gegen Anti-Doping-Bestimmungen zu begehen.

[NADA-Kommentar zu Artikel 2.2.2: Die Darlegung des „Versuchten Gebrauchs“ einer Verbotenen Substanz oder einer Verbotenen Methode erfordert den Nachweis des Vorsatzes des*der Athleten*in. Die Tatsache, dass zum Beweis dieses speziellen Verstoßes gegen Anti-Doping-Bestimmungen Vorsatz gefordert werden kann, widerspricht nicht dem „Strict-Liability“-Prinzip, das für Verstöße gegen Artikel 2.1 und Verstöße gegen Artikel 2.2 hinsichtlich des Gebrauchs einer Verbotenen Substanz oder einer Verbotenen Methode gilt.

Der Gebrauch einer Verbotenen Substanz durch eine*n Athleten*in stellt einen Verstoß gegen Anti-Doping-Bestimmungen dar, es sei denn, diese Substanz ist Außerhalb des Wettkampfs nicht verboten und der Gebrauch durch den*die Athleten*in fand Außerhalb des Wettkampfs statt.

(Jedoch stellt das Vorhandensein einer Verbotenen Substanz oder ihrer Metaboliten oder Marker in einer Probe, die bei einer Wettkampfkontrolle genommen wurde, einen Verstoß gegen Artikel 2.1 dar, unabhängig davon, wann die Substanz verabreicht wurde.)]

2.3

Umgehung der Probenahme durch eine*n Athletin*in oder die Weigerung oder das Unterlassen eines*r Athleten*in, sich einer Probenahme zu unterziehen.

Die Umgehung einer Probenahme oder die Weigerung oder das Unterlassen ohne zwingenden Grund, sich nach entsprechender Benachrichtigung durch eine ordnungsgemäß bevollmächtigte Person einer Probenahme zu unterziehen.

[NADA-Kommentar zu Artikel 2.3: Dementsprechend läge beispielsweise ein Verstoß gegen Anti-Doping-Bestimmungen vor, wenn nachgewiesen würde, dass ein*e Athlet*in einem*r Dopingkontrollleur*in bewusst ausweicht, um die Benachrichtigung oder die Dopingkontrolle zu umgehen. Ein Verstoß durch „das Unterlassen, sich einer Probenahme zu unterziehen“ kann sowohl durch vorsätzliches als auch durch fahrlässiges Verhalten des*der Athleten*in begründet sein, während die „Umgehung oder die Weigerung“ einer Probenahme ein vorsätzliches Verhalten des*der Athleten*in erfordert.]

2.4 Meldepflichtverstöße eines*r Athleten*in.

Jede Kombination von drei Versäumten Kontrollen und/oder Meldepflichtversäumnissen im Sinne des Internationalen Standard for Results Management/ Standard für Ergebnismanagement-/Disziplinarverfahren eines*r Athleten*in der*die einem Registered Testing Pool angehört, innerhalb eines Zeitraumes von 12 Monaten.

[NADA-Kommentar zu Art. 2.4: Die Regelungen des bisherigen Standards für Meldepflichten sind nun in Annex B des Standards für Ergebnismanagement-/Disziplinarverfahren enthalten.]

2.5

Die Unzulässige Einflussnahme oder der Versuch der Unzulässigen Einflussnahme auf irgendeinen Teil des Dopingkontrollverfahrens durch eine*n Athleten*in oder eine andere Person.

2.6

Besitz einer Verbotenen Substanz oder einer Verbotenen Methode durch eine*n Athleten*in oder eine*n Athleten*innenbetreuer*in

2.6.1

Der Besitz jeglicher Verbotenen Substanz oder jeglicher Verbotenen Methode durch eine*n Athleten*in Innerhalb des Wettkampfes oder Außerhalb des Wettkampfs der Besitz jeglicher Verbotenen Substanz oder jeglicher Verbotenen Methode, die Außerhalb des Wettkampfs verboten ist. Dies gilt nicht, sofern der*die Athlet*in nachweist dass der Besitz auf Grund einer Medizinischen Ausnahmegenehmigung, die im Einklang mit Artikel 4.4 erteilt wurde, oder auf Grund einer anderen annehmbaren Begründung gerechtfertigt ist

2.6.2

Der Besitz jeglicher Verbotenen Substanz oder jeglicher Verbotenen Methode durch eine*n Athleten*innenbetreuer*in Innerhalb des Wettkampfs oder Außerhalb des Wettkampfs der Besitz jeglicher Verbotenen Substanz oder jeglicher Verbotenen Methode, die Außerhalb des Wettkampfs verboten ist, durch eine*n Athleten*innenbetreuer*in, sofern der Besitz in Verbindung mit einem*r Athleten*in, einem Wettkampf oder einem Training steht. Dies gilt nicht, sofern der*die Athleten*innenbetreuer*in nachweist, dass der Besitz aufgrund einer Medizinischen Ausnahmegenehmigung eines*r Athleten*in, die im Einklang mit Artikel 4.4 erteilt wurde, oder auf Grund einer anderen annehmbaren Begründung gerechtfertigt ist.

[NADA-Kommentar zu Artikel 2.6.1 und 2.6.2: Eine annehmbare Begründung wäre beispielsweise nicht der Kauf oder Besitz einer Verbotenen Substanz, um sie an eine*n Freund*in oder eine*n Verwandte*n

weiterzugeben, es sei denn, der medizinisch indizierte Umstand ist gegeben, dass der betreffenden Person ein ärztliches Rezept vorlag, z. B. der Kauf von Insulin für ein an Diabetes erkranktes Kind.]

Eine annehmbare Begründung wäre beispielsweise der Fall, (a) dass ein*e Mannschaftsarzt*ärztin Verbotene Substanzen oder Verbotene Methoden zur Behandlung von Athleten*innen in Akut- und Notsituationen mitführt (z.B. einen Autoinjektor für Epinephrin/Adrenalin) oder (b) ein*e Athlet*in eine Verbotene Substanz oder Verbotene Methode aus medizinischen Gründe besitzt, kurz bevor er*sie eine Medizinische Ausnahmegenehmigung beantragt oder er*sie die Mitteilung über die Genehmigung einer Medizinischen Ausnahmegenehmigung erhält.

2.7

Das Inverkehrbringen oder der Versuch des Inverkehrbringens von einer Verbotenen Substanz oder einer Verbotenen Methode durch eine*n Athleten*in oder eine andere Person.

2.8

Die Verabreichung oder der Versuch der Verabreichung jeglicher Verbotenen Substanz oder Verbotenen Methode durch eine*n Athlet*in oder eine andere Person an jegliche*n Athleten*in Innerhalb des Wettkampfs oder die Verabreichung oder der Versuch der Verabreichung jeglicher Verbotenen Substanz oder jeglicher Verbotenen Methode, die Außerhalb des Wettkampfs verboten ist, an jegliche*n Athleten*in Außerhalb des Wettkampfs.

2.9 Tatbeteiligung oder Versuch der Tatbeteiligung durch eine*n Athleten*n oder eine andere Person

Unterstützung, Aufforderung, Beihilfe, Anstiftung, Beteiligung, Verschleierung oder jede sonstige absichtliche Tatbeteiligung oder die versuchte Tatbeteiligung im Zusammenhang mit einem Verstoß gegen Anti-Doping-Bestimmungen, oder einem Versuch eines Verstoßes gegen Anti-Doping-Bestimmungen oder einem Verstoß gegen Artikel 10.142.1 durch eine andere Person.

[NADA-Kommentar zu Artikel 2.9: Tatbeteiligung oder der Versuch der Tatbeteiligung kann physische oder psychische Unterstützung umfassen.]

2.10 Verbotener Umgang eines*r Athleten*in oder einer anderen Person

2.10.1

Der Umgang eines*r Athleten*in oder einer anderen Person im Zuständigkeitsbereich einer Anti-Doping-Organisation in beruflicher oder sportlicher Funktion mit einem*r Athleten*innenbetreuer*in

2.10.1.1

der*die soweit er/sie in den Zuständigkeitsbereich einer Anti-Doping-Organisation fällt, gesperrt ist; oder

2.10.1.2

der*die soweit er/sie nicht in den einer Anti-Doping-Organisation fällt, und der*die nicht aufgrund eines Ergebnismanagement- und Disziplinarverfahrens gemäß dieses Regelwerks oder WADC/NADC gesperrt wurde, dem*der jedoch in einem Straf-, Disziplinar- oder standesrechtlichen Verfahren ein Verhalten nachgewiesen oder der*die für ein solches Verhalten verurteilt wurde, das einen Verstoß gegen Anti-Doping-Bestimmungen dargestellt hätte, soweit diese oder andere im Einklang mit dem Code stehenden Anti-Doping-Regeln zur Anwendung gelangt wären.

Die Dauer des Umgangsverbots entspricht der Satzung oder im standesrechtlichen Verfahren festgelegten Strafe, beträgt mindestens jedoch sechs Jahre ab dem Zeitpunkt der Entscheidung; oder

2.10.1.3

der*die als Stroh- oder Mittelsmann*frau für eine in Artikel 2.10.1.1 oder 2.10.1.2 beschriebene Person tätig wird.

2.10.2

Um einen Verstoß gegen Artikel 2.10 nachzuweisen, muss eine Anti-Doping-Organisation nachweisen, dass der*die Athlet*in oder die andere Person von der Sperre des*der Athleten*innenbetreuers*in wusste.

Der*die Athlet*in oder die andere Person muss nachweisen, dass der Umgang mit einem*r in Artikel 2.10.1.1 oder 2.10.1.2 beschriebenen Athleten*innenbetreuers*in nicht in beruflicher oder sportlicher Funktion erfolgt, und/oder dass ein solcher Umgang vernünftigerweise nicht hätte vermieden werden können.

Der DMSB ist verpflichtet, seine Erkenntnis von Athleten*innenbetreuern*in, die den in Artikeln 2.10.1.1, 2.10.1.2 oder 2.10.1.3 genannten Kriterien entsprechen, an die WADA und die NADA weiterzugeben.

[NADA-Kommentar zu Artikel 2.10: Athleten*innen und andere Personen dürfen nicht mit Trainern*innen, Managern*innen, Ärzten*innen oder anderen Athleten*innenbetreuern*innen zusammenarbeiten, die aufgrund eines Verstoßes gegen Anti-Doping-Bestimmungen gesperrt sind oder die in einem Straf- oder Disziplinarverfahren im Zusammenhang mit Anti-Doping verurteilt wurden. Zum verbotenen Umgang zählt beispielsweise: Annahme von Beratung zu Training, Strategie, Technik, Ernährung oder Gesundheit; Annahme von Therapien, Behandlung oder Rezepten; Abgabe von Körperproben zu Analysezwecken; Einsatz des*der Athletenbetreuers*in als Agent*in oder Berater*in. „Verbotener Umgang“ setzt grundsätzlich keine finanziellen Gegenleistungen voraus.

Die Anti-Doping-Organisation muss den*die Athleten*in oder die andere Person nach Artikel 2.10 zwar nicht über die Sperre des*der Athleten*innenbetreuers*in informieren, eine solche Benachrichtigung wäre, sofern sie erfolgte, jedoch ein wichtiger Beweis dafür, dass der*die Athlet*in oder die andere Person von der Sperre des*der Athleten*innenbetreuers*in wusste.]

2.11

Handlungen eines*r Athleten*in oder einer anderen Person, um eine Meldung an Institutionen zu verhindern oder Vergeltung dafür zu üben.

In Fällen, in denen ein solches Verhalten nicht bereits auf andere Weise einen Verstoß gegen Artikel 2.5 darstellt:

2.11.1

Jede Handlung, mit der eine andere Person bedroht oder eingeschüchtert werden soll, um diese Person davon abzubringen, gutgläubig Informationen zu einem möglichen Verstoß gegen Anti-Doping-Bestimmungen oder einer möglichen Non-Compliance mit dem WADC/NADC an die WADA, eine Anti-Doping-Organisation, Strafverfolgungsbehörden, ein Aufsichts- oder Disziplinarorgan, ein Anhörungsorgan oder eine Person weiterzugeben, die für die WADA oder eine Anti-Doping-Organisation Untersuchungen durchführt.

2.11.2

Vergeltung an einer Person zu üben, die gutgläubig Beweise oder Informationen zu einem möglichen Verstoß gegen Anti-Doping-Bestimmungen oder einer möglichen Non-Compliance mit dem WADC/NADC an die WADA, eine Anti-Doping-Organisation, Strafverfolgungsbehörden, ein Aufsichts- oder Disziplinarorgan, ein Anhörungsorgan oder eine Person weiterzugeben, die für die WADA oder eine Anti-Doping-Organisation Ermittlungen durchführt.

Für die Zwecke des Artikels 2.11 beinhalten Vergeltung, Bedrohung und Einschüchterung jegliche Handlungen gegen diese Person, die entweder nicht gutgläubig erfolgen oder eine unverhältnismäßige Reaktion darstellen.

[NADA-Kommentar zu Artikel 2.11.2: Mit diesem Artikel sollen Personen geschützt werden, die jemanden gutgläubig melden, nicht jedoch jene, die wissentlich falsche Informationen melden.

Vergeltung wäre beispielsweise die Bedrohung des physischen oder psychischen Wohlbefindens oder der wirtschaftlichen Interessen der meldenden Personen, ihrer Familien und ihrem Umfeld. Macht eine Anti-Doping-Organisation gutgläubig einen Verstoß gegen Anti-Doping-Bestimmungen durch die meldende Person geltend, wäre dies keine Vergeltung. Gemäß Artikel 2.11 wird jedoch nicht von einer gutgläubigen Meldung ausgegangen, sofern die meldende Person weiß, dass die Meldung falsch ist.

ARTIKEL 3 DOPINGNACHWEIS

3.1 Beweislast und Beweismaß

Die NADA oder der DMSB trägt die Beweislast für das Vorliegen eines Verstoßes gegen Anti-Doping-Bestimmungen. Das Beweismaß besteht darin, dass die NADA oder der DMSB gegenüber dem Disziplinarorgan/Sportgericht überzeugend nachweisen kann, dass ein Verstoß gegen Anti-Doping-Bestimmungen vorliegt, wobei die Schwere des Vorwurfs zu berücksichtigen ist. Die Anforderungen an das Beweismaß sind in jedem Fall höher als die leicht überwiegende Wahrscheinlichkeit, jedoch geringer als ein Beweis, der jeden vernünftigen Zweifel ausschließt.

Liegt die Beweislast zur Widerlegung einer Vermutung oder zum Nachweis bestimmter Tatsachen oder Umstände gemäß dieser Anti-Doping-Bestimmungen/NADC bei dem*der Athleten*in oder der anderen Person, dem*der ein Verstoß gegen Anti-Doping-Bestimmungen vorgeworfen wird, so liegen die Anforderungen an das Beweismaß unbeschadet der Artikel 3.2.2 und 3.2.3 in der leicht überwiegenden Wahrscheinlichkeit.

[NADA-Kommentar zu Artikel 3.1: Diese Anforderung an die Beweisführung, der die NADA oder der DMSB gerecht werden muss, ist mit jener Anforderung vergleichbar, die in den meisten Ländern auf Fälle beruflichen Fehlverhaltens angewendet wird.]

[NADA-Kommentar: Zur Veranschaulichung der unterschiedlichen Anforderungen an das Beweismaß dienen folgende Erläuterungen:

- Das Beweismaß zur Feststellung eines Verstoßes gegen Anti-Doping-Bestimmungen i.S.d. Artikels 3.1 Absatz 1 ist der von der NADA oder dem DMSB zu führende überzeugende Nachweis, der höher sein muss als die leicht überwiegende Wahrscheinlichkeit (größer als 50% + 1), jedoch geringer als ein Beweis, der jeden vernünftigen Zweifel ausschließt (geringer als 100%).
- Das Beweismaß für den von dem*der Athleten*in oder einer anderen Person zu führenden entlastenden Gegenbeweis i.S.d. Artikels 3.1 Absatz 2 ist hingegen die leicht überwiegende Wahrscheinlichkeit (gleich 50% +1).]

3.2 Verfahren zur Feststellung von Tatsachen und Vermutungen

Tatsachen im Zusammenhang mit Verstößen gegen Anti-Doping-Bestimmungen können durch jegliche verlässliche Mittel, einschließlich Geständnis, bewiesen werden. Die folgenden Beweisregeln gelten in Dopingfällen:

[NADA-Kommentar zu Artikel 3.2: Die NADA oder der DMSB kann beispielsweise einen Verstoß gegen Anti-Doping-Bestimmungen nach Artikel 2.2 feststellen, indem er*sie sich auf das Geständnis des*der Athleten*in, die glaubhafte Aussage Dritter, verlässliche Belege, verlässliche analytische Daten aus der A- oder B-Probe gemäß dem Kommentar zu Artikel 2.2 oder auf Schlussfolgerungen stützt, die aus dem Profil einer Reihe von Blut- oder Urinproben des*der Athleten*in gezogen werden, z. B. Daten aus dem Biologischen Athletenpass.]

3.2.1

Analyseverfahren oder Entscheidungsgrenzen, die nach Beratung innerhalb der relevanten wissenschaftlichen Gemeinschaft von der WADA genehmigt wurden oder, die Gegenstand einer Peer Review waren, gelten als wissenschaftlich valide.

Jede*r Athlet*in oder die andere Person, der*die das Vorliegen der Bedingungen für die Vermutung der wissenschaftlichen Validität widerlegen möchte, muss zunächst die WADA und die NADA über die Anfechtung und ihre Grundlage in Kenntnis setzen.

Das erstinstanzliche Sportgericht des DMSB, das Rechtsbehelfsorgan oder der CAS darf auf eigene Veranlassung die WADA über eine solche Anfechtung in Kenntnis setzen. Innerhalb von 10 Tagen nach Eingang einer solchen Mitteilung und der Fallakte bei der WADA hat die WADA ebenfalls das Recht, dem Rechtsstreit als Partei beizutreten, als Amicus Curiae am Verfahren teilzunehmen oder in anderer

Form Beweise in einem solchen Verfahren vorzulegen. In Fällen, die vor dem CAS verhandelt werden, ernannt der CAS auf Anforderung der WADA, eine*n geeignete*n wissenschaftliche*n Sachverständige*n, der*die den CAS bei der Bewertung der Anfechtung unterstützt.

[NADA-Kommentar zu Artikel 3.2.1: Bei bestimmten Verbotenen Substanzen kann die WADA die WADA-akkreditierten Labore anweisen, Proben nicht als Von der Norm abweichendes Analyseergebnis zu berichten, wenn die geschätzte Konzentration der Verbotenen Substanz oder ihrer Metaboliten oder Marker unter dem Minimum Reporting Level liegt. Die Entscheidung der WADA über die Festlegung des Minimum Reporting Levels oder über die Festlegung, welche Verbotene Substanz ein Minimum Reporting Level aufweist, kann nicht angefochten werden. Darüber hinaus kann die von einem WADA-akkreditierten Labor gemessene Konzentration der Verbotenen Substanz in der Probe nur ein Schätzwert sein. Auf keinen Fall stellt die Möglichkeit, dass die exakte Konzentration der Verbotenen Substanz in der Probe unter dem Minimum Reporting Level liegt, eine Verteidigung gegen einen Verstoß gegen Anti-Doping-Bestimmungen, der sich auf das Vorhandensein der Verbotenen Substanz in der Probe stützt, dar.]

3.2.2

Bei von der WADA-akkreditierten und anderen von der WADA anerkannten Laboren wird widerlegbar vermutet, dass diese die Analysen der Proben gemäß dem International Standard for Laboratories durchgeführt haben und mit den Proben entsprechend verfahren wurde. Der*die Athlet*in oder die andere Person kann diese Vermutung widerlegen, indem er*sie eine Abweichung vom International Standard for Laboratories nachweist, die nach vernünftigem Ermessen des Sportgerichts des DMSB das Von der Norm abweichende Analyseergebnis verursacht haben könnte.

Widerlegt der*die Athlet*in oder die andere Person die vorhergehende Vermutung, indem er/sie nachweist, dass eine Abweichung vom International Standard for Laboratories vorlag, die nach vernünftigem Ermessen das Von der Norm abweichende Analyseergebnis verursacht haben könnte, so obliegt es dem DMSB nachzuweisen, dass die Abweichung das Von der Norm abweichende Analyseergebnis nicht verursacht hat.

[NADA-Kommentar zu Artikel 3.2.2: Es obliegt dem*der Athleten*in oder der anderen Person eine Abweichung vom International Standard for Laboratories, welche nach vernünftigem Ermessen das Von der Norm abweichende Analyseergebnis verursacht haben könnte, mit leicht überwiegender Wahrscheinlichkeit nachzuweisen. Somit gilt für die Beweislast des*der Athleten*in oder der anderen Person in Bezug auf die Verursachung ein etwas niedrigeres Beweismaß, sobald der*die Athlet*in oder die andere Person den Nachweis einer Abweichung mit leicht überwiegender Wahrscheinlichkeit erbringt – „könnten vernünftigerweise verursacht haben“. Erbringt der*die Athlet*in oder die andere Person einen solchen Nachweis, so geht die Beweislast auf die NADA oder den DMSB über, der gegenüber dem Disziplinarorgan oder Sportgericht des DMSB überzeugend darlegen muss, dass die Abweichung das Von der Norm abweichende Analyseergebnis nicht verursacht hat.]

3.2.3

Abweichungen von einem anderen International Standard oder von einer anderen im WADC/NADC oder einem Regelwerk des DMSB festgelegten Anti-Doping-Bestimmung oder Ausführungsbestimmung, bewirken nicht die Ungültigkeit der Analyseergebnisse oder anderer Beweise für einen Verstoß gegen Anti-Doping-Bestimmungen, und stellen auch keine Verteidigung gegen einen Verstoß gegen Anti-Doping-Bestimmungen dar. Erbringt der*die Athlet*in oder die andere Person jedoch den Nachweis, dass eine Abweichung von einer der unten aufgeführten Bestimmungen eines International Standards/eines Standards nach vernünftigem Ermessen einen Verstoß gegen Anti-Doping-Bestimmungen auf Grund eines Von der Norm abweichenden Analyseergebnisses oder einen anderen Verstoß gegen Anti-Doping-Bestimmungen verursacht haben könnte, so obliegt es der NADA oder dem DMSB nachzuweisen, dass die Abweichung das Von der Norm abweichende Analyseergebnis oder die dem Verstoß zugrunde gelegten Tatsachen für den Verstoß gegen Anti-Doping-Bestimmungen nicht verursacht hat.

[NADA-Kommentar zu Artikel 3.2.3: Abweichungen von einem International Standard oder einer anderen Regelung, die nicht im Zusammenhang mit der Probenahme oder dem Umgang mit der Probe, den Von der Norm abweichenden Analyseergebnissen des Biologischen Athletenpasses, oder der Benachrichtigung des*der Athleten*in bei Meldepflichtversäumnissen oder der Öffnung der B-Probe, beispielsweise dem International Standard for Education/Standard für Dopingprävention, dem

International Standard for the Protection of Privacy and Personal Information/Standard für Datenschutz, dem International Standard for Therapeutic Use Exemptions/Standard für Medizinische Ausnahmegenehmigungen stehen, können zu einem Verfahren wegen eines Verstoßes gegen Anti-Doping-Bestimmungen der WADA/NADA führen. Diese Abweichungen stellen jedoch keine geeigneten Verteidigungsmittel in einem Compliance-Überprüfungsverfahren der WADA dar und sind für die Frage, ob ein*e Athlet*in einen Verstoß gegen Anti-Doping-Bestimmungen begangen hat, irrelevant. Ebenso stellt ein Verstoß des DMSB gegen das in Artikel 20.7.7 WADC genannte Dokument keine geeignete Verteidigung gegen einen Verstoß gegen Anti-Doping-Bestimmungen dar.]

- a) eine Abweichung vom International Standard for Testing and Investigations/Standard für Dopingkontrollen und Ermittlungen in Bezug auf die Probenahme und den Umgang mit der Probe, die nach vernünftigem Ermessen den Verstoß gegen Anti-Doping-Bestimmungen auf Grund eines Von der Norm abweichenden Analyseergebnisses verursacht haben könnte. In diesem Fall obliegt es der Anti-Doping-Organisation nachzuweisen, dass diese Abweichung das Von der Norm abweichende Analyseergebnis nicht verursacht hat.
- b) eine Abweichung vom International Standard for Results Management/Standard für Ergebnismanagement-/Disziplinarverfahren oder vom International Standard for Testing and Investigations/Standard für Dopingkontrollen und Ermittlungen in Bezug auf ein Von der Norm abweichendes Ergebnis des Biologischen Athletenpasses, die nach vernünftigem Ermessen einen Verstoß gegen Anti-Doping-Bestimmungen verursacht haben könnte. In diesem Fall obliegt es der Anti-Doping-Organisation nachzuweisen, dass diese Abweichung den Verstoß gegen Anti-Doping-Bestimmungen nicht verursacht hat.
- c) eine Abweichung vom International Standard for Results Management/Standard für Ergebnismanagement-/Disziplinarverfahren in Bezug auf die Verpflichtung der Anti-Doping-Organisation, den*die Athleten*in über sein*ihr Recht zur Öffnung der B-Probe zu informieren, die nach vernünftigem Ermessen einen Verstoß gegen Anti-Doping-Bestimmungen auf Grund eines Von der Norm abweichenden Analyseergebnisses verursacht haben könnte. In diesem Fall obliegt es der Anti-Doping-Organisation nachzuweisen, dass diese Abweichung das Von der Norm abweichende Analyseergebnis nicht verursacht hat.

[NADA-Kommentar zu Artikel 3.2.3 (c): Die NADA oder der DMSB erfüllt ihre/seine Nachweispflicht, dass die Abweichung das Von der Norm abweichende Analyseergebnis nicht verursacht hat, indem sie/er beispielsweise darlegt, dass die Öffnung und Analyse der B-Probe von einem*r unabhängigen Zeugen*in beobachtet wurde und keine Unregelmäßigkeiten aufgetreten sind.]

- d) eine Abweichung vom International Standard for Results Management/Standard für Ergebnismanagement-/Disziplinarverfahren in Bezug auf die Benachrichtigung eines*r Athleten*in, die nach vernünftigem Ermessen einen Verstoß gegen Anti-Doping-Bestimmungen auf Grund eines Meldepflichtverstoßes verursacht haben könnte. In diesem Fall obliegt es der Anti-Doping-Organisation nachzuweisen, dass diese Abweichung den Meldepflichtverstoß nicht verursacht hat.

3.2.4

Sachverhalte, die durch die Entscheidung eines Gerichts oder des zuständigen Berufs-Disziplinargerichts, welche nicht Gegenstand eines laufenden Rechtsbehelfsverfahrens sind, festgestellt wurden, gelten als unwiderlegbarer Beweis gegen den*die Athleten*in oder die andere Person, den*die entsprechende Entscheidung betroffen hat. Dies gilt nicht, sofern der*die Athlet*in oder die andere Person nachweisen kann, dass die Entscheidung gegen den deutschen Ordre Public verstoßen hat.

[NADA-Kommentar zu Art. 3.2.4: Mit Gericht i.S.d. Artikels 3.2.4 sind die ordentlichen Gerichte gemäß deutschen Rechtsverständnisses gemeint. Unter Berufs-Disziplinargerichte fallen beispielsweise die Disziplinarorgane der Bundeswehr oder der Ärztekammer.]

3.2.5

Das Sportgericht des DMSB kann in einem Verfahren wegen eines Verstoßes gegen Anti-Doping-Bestimmungen negative Rückschlüsse aus der Tatsache ziehen, dass der*die Athlet*in oder die andere Person, dem*der ein Verstoß gegen Anti-Doping-Bestimmungen vorgeworfen wird, sich nach einer mit angemessener Vorlaufzeit ergangenen Aufforderung weigert, an der Anhörung (gemäß den Anweisungen des Sportgerichts des DMSB entweder persönlich, virtuell oder telefonisch) teilzunehmen und Fragen des Sportgerichts des DMSB oder der Anti-Doping-Organisation zu beantworten, die ihm*ihr den Verstoß gegen Anti-Doping-Bestimmungen vorwirft.

[NADA-Kommentar zu Art. 3.2.5: Es wird zur Klarstellung darauf hingewiesen, dass sich die Nichtbeantwortung von Fragen im Sinne des Artikels 3.2.5 nicht nur Fragen im Rahmen von mündlichen Verhandlungen, sondern auch auf Fragen im Rahmen von schriftlichen Verfahren bezieht.]

ARTIKEL 4 DIE VERBOTSLISTE

4.1 Veröffentlichung und Verbindlichkeit der Verbotsliste

Die WADA veröffentlicht so oft wie nötig, mindestens jedoch einmal jährlich, die Verbotsliste als International Standard. Die NADA veröffentlicht das englische Original und die deutsche Übersetzung der Verbotsliste auf ihrer Homepage.

Sofern die jeweils veröffentlichte Verbotsliste nichts Abweichendes vorsieht, treten diese und ihre Überarbeitungen drei Monate nach Veröffentlichung durch die WADA in Kraft, ohne dass es hierzu weiterer Maßnahmen seitens der Organisationen oder des DMSB bedarf.

Die Verbotsliste ist in ihrer jeweils aktuellen Fassung Bestandteil des NADC

[NADA-Kommentar zu Artikel 4.1: Die jeweils aktuelle Fassung der Verbotsliste ist auf der Homepage der WADA unter www.wada-ama.org abrufbar. Eine informatorische Übersetzung (deutsch) ist unter www.nada.de verfügbar.]

4.2

In der Verbotsliste aufgeführte Verbotene Substanzen und Verbotene Methoden

4.2.1 Verbotene Substanzen und Verbotene Methoden

Die Verbotsliste führt diejenigen Verbotenen Substanzen und Verbotenen Methoden auf, die wegen ihres Potenzials zur Leistungssteigerung oder ihres Maskierungspotenzials zu jeder Zeit (Außerhalb und Innerhalb des Wettkampfs) als Dopingmittel verboten sind, sowie jene Substanzen und Methoden, die nur Innerhalb des Wettkampfes verboten sind. Die WADA kann die Verbotsliste für bestimmte Sportarten ausdehnen. Verbotene Substanzen und Verbotene Methoden können in die Verbotsliste als allgemeine Kategorie oder mit speziellem Verweis auf eine bestimmte Substanz oder eine bestimmte Methode aufgenommen werden.

[NADA-Kommentar zu Artikel 4.2.1: Der Gebrauch einer Substanz Außerhalb des Wettkampfs, die lediglich Innerhalb des Wettkampfs verboten ist, stellt keinen Verstoß gegen Anti-Doping-Bestimmungen dar, es sei denn, dass diese Substanz oder ihre Metaboliten oder Marker bei einer Probe, die Innerhalb des Wettkampfs genommen wurde, ein Von der Norm abweichendes Analyseergebnis verursacht hat.]

4.2.2 Spezifische Substanzen oder Spezifische Methoden

Für die Anwendung des Artikels 10 gelten alle Verbotenen Substanzen als Spezifische Substanzen, mit Ausnahme der Substanzen, die nicht als Spezifische Substanzen in der Verbotsliste aufgeführt sind. Eine Verbotene Methode ist keine Spezifische Methode, es sei denn sie ist ausdrücklich als Spezifische Methode in der Verbotsliste aufgeführt.

4.2.3 Suchtmittel

Für die Anwendung des Artikels 10 gelten Verbotene Substanzen als Suchtmittel, die in der Verbotsliste konkret als Suchtmittel gekennzeichnet sind, weil sie häufig in der Gesellschaft eingenommen werden, ohne dass ein Bezug zum Sport besteht.

[NADA-Kommentar zu Artikel 4.2.2: Die in Artikel 4.2.2 genannten Spezifischen Substanzen und Spezifischen Methoden sollten auf keinen Fall als weniger wichtig oder weniger gefährlich als andere Dopingsubstanzen oder Dopingmethoden angesehen werden. Es handelt sich vielmehr um

Substanzen, bei denen die Wahrscheinlichkeit höher ist, dass ein*e Athlet*in sie für andere Zwecke als zur Leistungssteigerung anwendet.]

4.3

Die Festlegung der WADA, welche Verbotenen Substanzen und Verbotenen Methoden in die Verbotsliste aufgenommen werden, die Einordnung der Substanzen in bestimmte Kategorien, die Einordnung einer Substanz als jederzeit oder Innerhalb des Wettkampfes verboten, die Einordnung einer Substanz oder Methode als eine Spezifische Substanz, Spezifische Methode oder Suchtmittel ist verbindlich und kann weder von Athleten*innen noch von anderen Personen angegriffen werden auch nicht mit der Begründung, dass die Substanz oder Methode kein Maskierungsmittel ist, nicht das Potenzial hat, die Leistung zu steigern, kein Gesundheitsrisiko darstellt oder nicht gegen den Sportsgeist verstößt.

4.4 Medizinische Ausnahmegenehmigungen

4.4.1

Das Vorhandensein einer Verbotenen Substanz oder ihrer Metaboliten oder Marker, und/oder der Gebrauch oder der Versuch des Gebrauchs einer Verbotenen Substanz oder Verbotenen Methode, der Besitz einer Verbotenen Substanz oder Verbotenen Methode oder die Verabreichung oder der Versuch der Verabreichung einer Verbotenen Substanz oder einer Verbotenen Methode stellt keinen Verstoß gegen Anti-Doping-Bestimmungen dar, wenn eine gültige Medizinische Ausnahmegenehmigung nach den Vorgaben des International Standard for Therapeutic Use Exemptions und/oder dem Standard für Medizinische Ausnahmegenehmigungen vorliegt.

4.4.2

Athleten*innen, die keine Internationalen Spitzenathleten*innen sind, beantragen Medizinische Ausnahmegenehmigungen so schnell wie möglich bei der NADA, außer wenn Artikel 4.1 oder 4.3 des International Standard for Therapeutic Use Exemptions Anwendung findet. Regelungen über die Zuständigkeiten zur Erteilung Medizinischer Ausnahmegenehmigungen treffen Artikel 4.4 des WADC, der International Standard for Therapeutic Use Exemptions und/oder der Standard für Medizinische Ausnahmegenehmigungen.

ARTIKEL 5 DOPINGKONTROLLEN UND ERMITTLUNGEN

5.1 Zweck von Dopingkontrollen und Ermittlungen

Dopingkontrollen und Ermittlungen werden ausschließlich zum Zwecke der Anti-Doping-Arbeit durchgeführt. Sie werden im Einklang mit den Vorschriften des International Standards for Testing and Investigations/Standard für Dopingkontrollen und Ermittlungen durchgeführt.

Dopingkontrollen werden durchgeführt, um analytisch nachzuweisen, ob der*die Athlet*in gegen Artikel 2.1 (Vorhandensein einer Verbotenen Substanz, ihrer Metaboliten oder Marker in der Probe eines*r Athleten*in) oder Artikel 2.2 (Gebrauch oder Versuch des Gebrauchs einer Verbotenen Substanz oder einer Verbotenen Methode) verstoßen hat.

[NADA-Kommentar zu Artikel 5.1: Werden für die Zwecke der Anti-Doping-Arbeit Dopingkontrollen durchgeführt, können die Analyseergebnisse und Daten für andere rechtmäßige Zwecke gemäß den Anti-Doping-Regeln der NADA oder des DMSB genutzt werden. Siehe auch Artikel 23.2.2 WADC.]

5.2 Zuständigkeit für die Organisation und Durchführung von Dopingkontrollen

5.2.1

Die NADA ist zuständig für die Organisation und Durchführung von Trainingskontrollen und bei allen Athleten*innen, die dem Anwendungsbereich des NADC unterliegen und ihre aktive Karriere nicht beendet haben. Athleten*innen, gegen die eine Sperre verhängt wurde, können während der Sperre Dopingkontrollen unterzogen werden.

[NADA-Kommentar: Die NADA kann Dritte mit der Durchführung der Dopingkontrollen beauftragen. Diese unterliegen in gleicher Weise den Bestimmungen des WADC/ sowie den International Standards und den Standards.]

5.2.2

Die FIA und FIM/FIME sind berechtigt, Trainingskontrollen und Wettkampfkontrollen bei allen Athleten*innen durchzuführen, die ihre aktive Laufbahn nicht beendet haben und den Anti-Doping-Bestimmungen der FIA und FIM/FIME unterliegen, darunter Athleten*innen, die an Internationalen Wettkampfveranstaltungen oder an Wettkampfveranstaltungen nach den Regeln der FIA und FIM /FIME teilnehmen, oder die Mitglieder oder Lizenznehmer*innen der FIA und FIM/FIME oder DMSB, oder deren Mitglieder sind.

5.2.3

Die Veranstalter*innen großer Sportwettkämpfe sind berechtigt, Wettkampfkontrollen bei ihren Wettkampfveranstaltungen und Trainingskontrollen bei allen Athleten*innen durchzuführen, die bei einer ihrer zukünftigen Wettkampfveranstaltungen antreten werden, oder die auf andere Weise verpflichtet sind, sich für eine zukünftige Wettkampfveranstaltung dieses*r Veranstalters*in großer Sportwettkämpfe Dopingkontrollen zu unterziehen.

Die WADA ist befugt, gemäß Artikel 20.7.10 WADC Wettkampfkontrollen und Trainingskontrollen durchzuführen.

Bei internationalen Wettkämpfen und/oder Internationalen Wettkampfveranstaltungen werden Wettkampfkontrollen an der Wettkampfstätte und während der Veranstaltungsdauer von der FIA und FIM/FIME oder dem*r internationalen Veranstalter*in des Wettkampfs oder der Wettkampfveranstaltung (z.B. FIA und FIM für eine Weltmeisterschaft) organisiert und durchgeführt. Bei nationalen Wettkämpfen und/oder Nationalen Wettkampfveranstaltungen erfolgt die Organisation und Durchführung der Dopingkontrollen durch die NADA in Abstimmung mit dem DMSB.

Auf Verlangen des*der Veranstalters*in großer Sportwettkämpfe sind alle Dopingkontrollen während der Veranstaltungsdauer außerhalb der Wettkampfstätte mit dem*der Veranstalter*in abzustimmen.

5.3 Testpool und Pflicht der Athleten*innen, sich Dopingkontrollen zu unterziehen

5.3.1

Die NADA legt in Abstimmung mit dem DMSB den Kreis der Athleten*innen fest, der Trainingskontrollen unterzogen werden soll. Hierfür meldet der DMSB der NADA die Athleten*innen, die gemäß den im Standard für Ergebnismanagement-/Disziplinarverfahren festgelegten Kriterien für die Zugehörigkeit zum Testpool der NADA in Frage kommen, zu einem vereinbarten Zeitpunkt. Die Athleten*innen, die nach Festlegung der NADA dem Testpool der NADA zugehörig sind, verbleiben in diesem für den im Standard für Ergebnismanagement-/Disziplinarverfahren festgelegten Zeitraum. Ein früheres Ausscheiden ist nur unter den in dem Standard für Ergebnismanagement-/Disziplinarverfahren aufgeführten Umständen und nach entsprechender Mitteilung durch den DMSB an die NADA möglich. Die Entscheidung über ein früheres Ausscheiden liegt bei der NADA. Ein*e aufgrund eines Verstoßes gegen Anti-Doping-Bestimmungen gesperrter Athlet*in verbleibt während der Dauer der Sperre im Testpool der NADA. Die NADA oder der DMSB informieren den*die Athleten*innen schriftlich über die Testpoolzugehörigkeit und die daraus resultierenden Pflichten. Einzelheiten regelt der Standard für Ergebnismanagement-/Disziplinarverfahren..

5.3.2

Athleten*innen, die zu dem Testpool der NADA gehören und an einem Wettkampf teilnehmen oder auf sonstige Weise dem Anwendungsbereich des NADC unterfallen, sind verpflichtet, sich zu jeder Zeit und an jedem Ort Dopingkontrollen des für die Durchführung von Dopingkontrollen zuständigen DMSB zu unterziehen.

[NADA-Kommentar zu Artikel 5.3.2.: Die NADA wird keine Dopingkontrollen in der Zeit von 23.00 Uhr bis 6:00 Uhr durchführen. Etwas anderes gilt, wenn ein ernster und konkreter Verdacht vorliegt, dass der*die Athlet*in dopt oder der*die Athlet*in das 60-minütige Zeitfenster in diese Zeit gelegt hat oder sich ansonsten mit der Durchführung der Dopingkontrolle in diesem Zeitraum einverstanden erklärt hat.]

5.4 Meldepflichten der Athleten*innen und der Nationalen Sportverbände

5.4.1

Für die Planung effektiver Dopingkontrollen und zur Sicherstellung der Verfügbarkeit für Dopingkontrollen müssen Athleten*innen des Testpools der NADA die gemäß dem Standard für Ergebnismanagement-/Disziplinarverfahren vorgeschriebenen Angaben zu ihrem Aufenthaltsort und ihrer Erreichbarkeit machen. Die NADA koordiniert die Festlegung der Athleten*innen, die einem internationalen oder nationalen Registered Testing Pool angehören mit der FIA und FIM/FIME. Wenn ein Athlet*in sowohl dem Internationalen Registered Testing Pool der FIA und FIM /FIME und dem nationalen Registered Testing Pool der NADA angehört, stimmen der Internationale Sportfachverband und die NADA miteinander ab, wer von beiden die Angaben zu seinem*ihrem Aufenthaltsort und seinem*ihrer Erreichbarkeit des*der Athleten*in akzeptiert.

5.4.2

Der DMSB stellt der NADA alle notwendigen Informationen zu Wettkämpfen sowie zentralen Trainingsmaßnahmen, an denen Athleten*innen der Testpools der NADA teilnehmen, unverzüglich nach Festlegung der Termine zur Verfügung.

[NADA-Kommentar zu Artikel 5.4.2: Notwendig sind alle Informationen, die zu einer effektiven Dopingkontrollplanung erforderlich sind. Dies umfasst vor allem, soweit vorhanden, die Übermittlung von Jahresplänen, Saisonverläufen und Periodisierungsplänen sowie weiteres Informationsmaterial (z.B. Broschüren und Verbandszeitschriften).

5.4.3

Die personenbezogenen Daten der Athleten*innen werden stets vertraulich behandelt; sie werden ausschließlich für die Planung, Koordinierung und Durchführung von Dopingkontrollen, zur Bereitstellung von Informationen für den Biologischen Athletenpass oder anderen Analyseergebnissen, im Rahmen des Ergebnismanagement-/Disziplinarverfahrens aufgrund eines (oder mehrerer) möglicher Verstöße gegen Anti-Doping-Bestimmungen verwendet. Im Übrigen gelten die Grundsätze des Standards für Datenschutz, des International Standard for the Protection of Privacy and Personal Information sowie sonstiger anwendbarer Datenschutzbestimmungen.

5.4.4

Die NADA und der DMSB können im Einklang mit dem International Standard for Testing and Investigations/Standard für Dopingkontrollen und Ermittlungen und/oder dem Standard für Ergebnismanagement-/Disziplinarverfahren Aufenthalts- und Erreichbarkeitsinformationen von Athleten*innen, die nicht dem Registered Testing Pool angehören, erheben, verarbeiten und nutzen. Die NADA und der DMSB können geeignete und verhältnismäßige Sanktionen, die von Artikel 2.4 abweichen, gemäß ihren eigenen Regeln festlegen.

5.5 Durchführung von Dopingkontrollen

5.5.1

Die Durchführung der Dopingkontrollen obliegt der NADA und richtet sich nach dem International Standard for Testing and Investigations und dem Standard für Dopingkontrollen und Ermittlungen.

5.5.2

Dopingkontrollen werden soweit möglich über ADAMS oder ein anderes von der WADA anerkanntes automatisiertes Datenverarbeitungssystem koordiniert.

5.6 Auswahl der Athleten*innen für Dopingkontrollen

5.6.1

Die NADA wählt die zu kontrollierenden Athleten*innen nach eigenem Ermessen gemäß den Vorgaben des NADC aus. Sie schuldet keine Begründung für die getroffene Auswahl. Das Auswahlverfahren richtet sich nach den jeweils einschlägigen Bestimmungen des Standards für Dopingkontrollen und Ermittlungen. Die NADA stellt der WADA auf Anfrage den aktuellen Dopingkontrollplan zur Verfügung.

5.6.2

Bei Athleten*innen, gegen die eine Vorläufige Suspendierung oder eine Sperre verhängt wurde, können während der Vorläufigen Suspendierung oder der Sperre Trainingskontrollen durchgeführt werden.

5.7 Rückkehr von Athleten*innen, die ihre aktive Laufbahn beendet hatten

5.7.1

Beendet ein*e Internationale*r oder Nationale*r Spitzenathlet*in, der*die dem Registered Testing Pool der NADA angehört, seine*ihre aktive Laufbahn und möchte sie später wiederaufnehmen, darf er*sie solange nicht bei Nationalen oder Internationalen Wettkampfveranstaltungen starten, bis er*sie der FIA oder der FIM/FIME und dem DMSB sowie der NADA sechs (6) Monate vorher schriftlich mitgeteilt hat, dass er*sie für Dopingkontrollen zur Verfügung steht.

Die WADA kann in Absprache mit der NADA und der FIA oder der FIM/FIME und dem DMSB eine Ausnahme von der Sechs(6)-Monats-Regelung genehmigen, wenn die Anwendung dieser Regelung ungerecht gegenüber dem*der Athleten*in wäre. Diese Entscheidung kann gemäß Artikel 13 angefochten werden.

Alle Wettkampfergebnisse, die unter Verstoß gegen Artikel 5.7.1 erzielt wurden, werden annulliert, es sei denn, der*die Athlet*in kann nachweisen, dass er/sie nach vernünftigem Ermessen nicht hätte wissen können, dass es sich hierbei um eine Internationale oder Nationale Wettkampfveranstaltung handelt.

5.7.2

Beendet ein*e Athlet*in seine*ihre aktive Laufbahn, während er*sie gesperrt ist, muss er*sie die Anti-Doping-Organisation, die die Sperre verhängt hat, schriftlich über seinen*ihren Rücktritt benachrichtigen. Möchte der*die Athlet*in seine*ihre aktive Laufbahn später wieder aufnehmen, startet er*sie so lange nicht bei Nationalen oder Internationalen Wettkampfveranstaltungen, bis er*sie für Dopingkontrollen zur Verfügung steht, indem er*sie die FIA oder FIM/FIME und den DMSB sowie die NADA sechs (6) Monate im Voraus schriftlich benachrichtigt (oder einen Zeitraum, welcher der ab dem Tag seines*ihres Ausscheidens aus dem Sport verbliebenen Dauer der Sperre entspricht, wenn dieser Zeitraum länger als sechs (6) Monate ist).

5.8 Ermittlungen und Informationsbeschaffung

Die NADA führt Ermittlungen auf der Grundlage des International Standards for Testing and Investigations und des Standards für Dopingkontrollen und Ermittlungen nach eigenem Ermessen durch. Sie schuldet keine Begründung für Art und Umfang der Ermittlungsmaßnahmen.

[NADA-Kommentar zu Artikel 5.8: Art und Umfang der Ermittlungsmaßnahmen richten sich nach dem International Standard for Testing and Investigations und dem Standard für Dopingkontrollen und Ermittlungen.]

ARTIKEL 6 ANALYSE VON PROBEN

6.1 Beauftragung akkreditierter, anerkannter Labore und anderer Labore

Für die Zwecke des Nachweises eines von der Norm abweichenden Analyseergebnisses gemäß Artikel 2.1 werden Proben ausschließlich in von der WADA akkreditierten oder anderweitig von der WADA anerkannten Laboren analysiert. Die Auswahl des von der WADA akkreditierten oder anerkannten Labors, das mit der Analyse der Probe beauftragt werden soll, wird ausschließlich von der NADA getroffen, die die Probenahme veranlasst hat.

Wie in Artikel 3.2 festgelegt, können Tatsachen im Zusammenhang mit Verstößen gegen Anti-Doping-Bestimmungen durch jedes verlässliche Mittel nachgewiesen werden. Dies umfasst beispielsweise zuverlässige Laboruntersuchungen oder andere forensische Untersuchungen, die außerhalb eines WADA-akkreditierten oder anerkannten Labors durchgeführt wurden.

[NADA-Kommentar zu Artikel 6.1: Ein Verstoß gegen Artikel 2.1 kann nur durch die Analyse einer Probe festgestellt werden, die von einem von der WADA akkreditierten oder einem anderen von der WADA

anerkannten Labor durchgeführt wurde. Ein Verstoß gegen andere Artikel kann unter Verwendung von Analyseergebnissen anderer Labore festgestellt werden, solange die Ergebnisse zuverlässig sind.]

6.2 Zweck der Analyse von Proben und Daten

Proben, dazugehörige Analysedaten oder Informationen der Dopingkontrollen werden analysiert oder ausgewertet, um die in der Verbotliste aufgeführten Verbotenen Substanzen und Verbotenen Methoden oder andere Substanzen nachzuweisen, die die WADA gemäß Artikel 4.5 WADC überwacht, oder um dem DMSB und der NADA zum Zwecke der Anti-Doping-Arbeit dabei zu helfen, ein Profil relevanter Parameter im Urin, Blut oder einer anderen Matrix eines*einer Athleten*in zu erstellen. Darunter fällt auch die DNS- oder Genomprofilierung sowie jeder andere rechtmäßige Zweck der Dopingbekämpfung.

[NADA-Kommentar zu Artikel 6.2: So könnten beispielsweise relevante Profilinformatoren für die Ansetzung von Zielkontrollen oder zur Unterstützung eines Verfahrens auf Grund eines Verstoßes gegen Anti-Doping-Bestimmungen nach Artikel 2.2 oder für beide Zwecke genutzt werden.]

6.3 Verwendung von Proben und Daten zu Forschungszwecken

Proben, dazugehörige Analysedaten und Informationen der Dopingkontrollen dürfen für Anti-Doping-Forschungszwecke verwendet werden, wenngleich keine Probe ohne schriftliche Zustimmung des*der Athleten*in zu Forschungszwecken verwendet werden darf. Proben, dazugehörige Analysedaten oder Informationen der Dopingkontrolle, die für Forschungszwecke verwendet werden, werden zunächst so bearbeitet, dass kein Rückschluss auf den*die jeweiligen Athleten*in möglich ist. Jede Forschung, bei der die Proben, dazugehörige Analysedaten oder Informationen der Dopingkontrolle genutzt werden, richtet sich nach den Grundsätzen in Artikel 19 WADC.

[NADA-Kommentar zu Artikel 6.3: Wie in den meisten medizinischen oder wissenschaftlichen Kontexten gilt die Nutzung von Proben und dazugehöriger Informationen zur Qualitätssicherung, Qualitätsverbesserung, Methodenverbesserung und -entwicklung oder zur Schaffung einer Referenzpopulation nicht als Forschungszweck. Proben und dazugehörige Informationen, die zu diesen erlaubten, nicht forschungsbezogenen Zwecken verwendet werden, sind ebenfalls zunächst so zu bearbeiten, dass kein Rückschluss auf den*die jeweilige*n Athleten*in möglich ist. Die Grundsätze von Artikel 19 WADC sowie die Voraussetzungen des International Standards for Laboratories und des International Standards for the Protection of Privacy and Personal Information/Standards für Datenschutz sind zu beachten.]

6.4 Durchführung der Analyse und Berichterstattung

Die Labore analysieren die Proben und melden ihre Ergebnisse gemäß dem International Standard for Laboratories.

Die Labore können auf eigene Initiative und Kosten eine Analyse von Proben auf Verbotene Substanzen oder Verbotene Methoden durchführen, die nicht in dem von der WADA vorgegebenen Standardanalyseumfang enthalten ist oder von der NADA und/oder dem DMSB in Auftrag gegeben wurde. Die Ergebnisse einer solchen Analyse werden der WADA und/oder der NADA gemeldet und haben dieselben Konsequenzen wie andere Analyseergebnisse.

6.5

Weitere Analyse einer Probe im Vorfeld oder während des Ergebnismanagement-/Disziplinarverfahrens

Labore können uneingeschränkt die Analyse der Probe wiederholen oder zusätzliche Analysen der Probe durchführen, bevor die NADA den*die Athleten*in benachrichtigt, dass die Probe die Grundlage für einen möglichen Verstoß gegen Anti-Doping-Bestimmungen gemäß Artikel 2.1 darstellt. Will die NADA die Probe weitergehend analysieren, nachdem sie den*die Athleten*in benachrichtigt hat, ist dies nur mit Zustimmung des*der Athleten*in oder der Genehmigung des Sportgerichts des DMSB zulässig.

6.6

Weitere Analyse einer Probe, die als negativ berichtet wurde oder aus anderen Gründen zu keinem möglichen Verstoß gegen Anti-Doping-Bestimmungen führte

Nachdem ein Labor eine Probe als negativ gemeldet hat, oder die Probe aus anderen Gründen zu keinem möglichen Verstoß gegen Anti-Doping-Bestimmungen geführt hat, kann diese für den Zweck des Artikels 6.2 gelagert und jederzeit weiter analysiert werden. Dies erfolgt ausschließlich auf Anweisung der Anti-Doping-Organisation, die die Probenahme veranlasst und durchgeführt hat, oder auf Anweisung der WADA oder der NADA. Jede andere Anti-Doping-Organisation mit der Befugnis den*die Athleten*in zu kontrollieren, die eine gelagerte Probe weiter analysieren möchte, darf dies nur mit Zustimmung der Anti-Doping-Organisation, die die Probe veranlasst und durchgeführt hat, oder der WADA machen und ist im Folgenden für das weitere Ergebnismanagement-/Disziplinarverfahren zuständig. Veranlasst die WADA, die NADA oder die andere Anti-Doping-Organisation die Lagerung oder die weitere Analyse von Proben, so trägt sie die anfallenden Kosten. Die weitere Analyse von Proben muss den Anforderungen des International Standards for Laboratories entsprechen.

6.7 Teilung der A- oder B-Probe

Veranlasst die WADA, die für das Ergebnismanagement-/Disziplinarverfahren zuständige Anti-Doping-Organisation und/oder ein WADA-akkreditiertes Labor (mit Genehmigung der WADA oder der für das Ergebnismanagement-/Disziplinarverfahren zuständigen Anti-Doping-Organisation) die Teilung der A- oder B-Probe, um den ersten Teil der aufgeteilten Probe für die Analyse der A-Probe und den zweiten Teil für die Bestätigungsanalyse zu verwenden, sind die im International Standard for Laboratories festgelegten Verfahren zu beachten.

6.8 Eigentumsverhältnisse; Recht der WADA, Proben und Daten in Besitz zu nehmen

Proben, die im Auftrag der NADA genommen worden sind, sind Eigentum der NADA.

Die WADA kann jederzeit nach eigenem Ermessen mit oder ohne Vorankündigung eine Probe und die dazugehörigen Analysedaten oder Informationen, die sich im Besitz eines Labors oder einer Anti-Doping-Organisation befinden, in Besitz nehmen. Auf Nachfrage der WADA gewährt das Labor oder die Anti-Doping-Organisation, das/die die Probe oder Daten besitzt, der WADA Zugang zur Probe oder den Daten und ermöglicht ihr die Probe oder die Daten in Besitz zu nehmen.

Nimmt die WADA eine Probe oder Daten in Besitz, ohne dem Labor oder der Anti-Doping-Organisation dies vorher angekündigt zu haben, benachrichtigt sie das Labor und die Anti-Doping-Organisation, deren Probe oder Daten sie in Besitz, unverzüglich nach Inbesitznahme der Probe oder Daten.

Nach der Analyse und Untersuchung einer beschlagnahmten Probe oder beschlagnahmter Daten kann die WADA eine andere Anti-Doping-Organisation mit der Befugnis, den*die Athleten*in zu kontrollieren, anweisen, das Ergebnismanagement-/Disziplinarverfahren durchzuführen, wenn ein möglicher Verstoß gegen Anti-Doping-Bestimmungen festgestellt wurde.

[NADA-Kommentar zu Artikel 6.8: Die Weigerung, der WADA den Besitz an den Proben zu ermöglichen, kann eine Unzulässige Einflussnahme gemäß Artikel 2.5, eine Tatbeteiligung gemäß Artikel 2.9, einen Verstoß gegen den International Standard for Code Compliance by Signatories oder einen Verstoß gegen den International Standard for Laboratories darstellen. Soweit erforderlich und rechtlich zulässig, unterstützt das Labor oder die Anti-Doping-Organisation die WADA dabei sicherzustellen, dass die Ausfuhr der beschlagnahmten Probe und der dazugehörigen Daten nicht verzögert wird.

Die WADA würde nicht ohne triftigen Grund einseitig Besitz von Proben oder Analysedaten nehmen, d.h. ohne Bezug zu einem möglichen Verstoß gegen Anti-Doping-Bestimmungen, zu einer Non-Compliance eines*r Unterzeichners*in oder zu Doping einer anderen Person. Allerdings entscheidet die WADA nach eigenem Ermessen, ob ein triftiger Grund besteht und diese Entscheidung kann nicht angefochten werden. Ob ein triftiger Grund besteht oder nicht, kann insbesondere nicht als Verteidigung bei einem Verstoß gegen Anti-Doping-Bestimmungen oder gegen seine Konsequenzen herangezogen werden.]

ARTIKEL 7

ERGEBNISMANAGEMENT-/Disziplinarverfahren: Zuständigkeit, Erstüberprüfung, Benachrichtigung und vorläufige Suspendierung

7.1 Allgemeines

Das Ergebnismanagementverfahren wird gemäß Artikel 7 WADC durchgeführt.

7.1.1

Ergebnismanagementverfahren bezeichnet den Vorgang ab Kenntnis von einem von der Norm abweichenden oder atypischen Analyseergebnis oder von einem möglichen anderen Verstoß gegen Anti-Doping-Bestimmungen oder von einem möglichen Meldepflichtversäumnis oder einer versäumten Kontrolle bis zur Durchführung eines Disziplinarverfahrens nach den Vorgaben des Standards für Ergebnismanagement-/Disziplinarverfahren.

7.1.2

Zuständig für das Ergebnismanagement-/Disziplinarverfahren bei Trainingskontrollen ist der DMSB, bei Dopingkontrollen innerhalb des Wettkampfs die jeweilige den Wettkampf veranstaltende Anti-Doping-Organisation oder der DMSB. Hiervon ausgenommen ist die erste Erstüberprüfung gemäß Artikel 7.2, die in der Zuständigkeit der NADA liegt.

Die Zuständigkeit für das Ergebnismanagement-/Disziplinarverfahren kann mittels schriftlicher Vereinbarung auf die NADA übertragen werden.

7.1.3

Sind sich die Anti-Doping-Organisationen nicht einig, welche Anti-Doping-Organisation für die Durchführung des Ergebnismanagement-/Disziplinarverfahrens zuständig ist, entscheidet die WADA über die Zuständigkeit. Die Entscheidung der WADA kann vor dem CAS innerhalb von sieben (7) Tagen nach der Bekanntgabe der Entscheidung der WADA von den betroffenen Anti-Doping-Organisationen angefochten werden. Eine Anti-Doping-Organisation, die das Ergebnismanagement-/Disziplinarverfahren außerhalb der nach Artikel 7.1 WADC/NADC verliehenen Befugnisse durchführen möchte, kann dafür die Genehmigung der WADA beantragen.

7.1.4

Entnimmt die NADA weitere Proben gemäß Artikel 5.2.6 WADC, so gilt sie als die Anti-Doping-Organisation, die die Probenahme veranlasst und durchgeführt hat. Weist die NADA das Labor an, zusätzliche Analysen auf Kosten der NADA durchzuführen, bleibt die Zuständigkeit für das Ergebnismanagement-/Disziplinarverfahren der FIA und FIM/FIME oder der*die Veranstalter*in großer Sportwettkämpfe, die die ursprüngliche Probenahme veranlasst und durchgeführt hat, unberührt.

7.1.5

Wenn die NADA aufgrund des NADC nicht für eine*n Athleten*in oder eine andere Person zuständig ist, der*die nicht Staatsangehörige*r, Einwohner*in, Lizenznehmer*in oder Mitglied einer deutschen Sportorganisation ist, oder wenn die NADA eine solche Zuständigkeit ablehnt, erfolgt das Ergebnismanagement-/Disziplinarverfahren durch die FIA und FIM/FIME oder eine dritte Stelle, die entsprechend den Regeln der FIA und FIM/FIME für den*die Athleten*in oder die andere Person zuständig ist. Die WADA bestimmt eine für den*die Athleten*in oder eine andere Person zuständige Anti-Doping-Organisation, die das Ergebnismanagement-/Disziplinarverfahren sowie die Anhörung zu einer weiteren von der WADA auf eigene Initiative durchgeführten Analyse oder zu einem von der WADA entdeckten Verstoß gegen Anti-Doping-Bestimmungen übernimmt.

[NADA-Kommentar zu Artikel 7.1.5: Die FIA und FIM/FIME wurde als letztinstanzlich zuständige Anti-Doping-Organisation für das Ergebnismanagement-/Disziplinarverfahren gewählt, um zu vermeiden, dass keine Anti-Doping-Organisation für das Ergebnismanagement-/Disziplinarverfahren zuständig ist. Es steht der FIA und FIM/FIME offen, in seinen eigenen Anti-Doping-Bestimmungen festzulegen, dass die NADA oder der DMSB das Ergebnismanagement-/Disziplinarverfahren durchführt.]

7.1.6

Die WADA kann eine Anti-Doping-Organisation, die für das Ergebnismanagement-/Disziplinarverfahren zuständig ist, anweisen, das Ergebnismanagement-/Disziplinarverfahren in einem bestimmten Fall zu übernehmen. Weigert sich diese Anti-Doping-Organisation, das Ergebnismanagement-/Disziplinarverfahren innerhalb einer von der WADA gesetzten Frist durchzuführen, gilt diese Weigerung als Non-Compliance. In dem Fall kann die WADA eine andere, für den*die Athleten*in oder die andere Person zuständige Anti-Doping-Organisation anweisen, das Ergebnismanagement-/Disziplinarverfahren anstelle der sich weigernden Anti-Doping-Organisation zu übernehmen. Findet sich keine zuständige Anti-Doping-Organisation, kann die WADA das Ergebnismanagement-/Disziplinarverfahren an eine Anti-Doping-Organisation übertragen, die das Ergebnismanagement-/Disziplinarverfahren in diesem Fall übernehmen will. Die sich weigernde Anti-Doping-Organisation erstattet der von der WADA bestimmten Anti-Doping-Organisation die Verfahrenskosten und Anwaltsgebühren für das Ergebnismanagement-/Disziplinarverfahren.

7.1.7

Das Ergebnismanagement-/Disziplinarverfahren bei möglichen Meldepflicht- und Kontrollversäumnissen liegt bei der NADA und dem DMSB, wenn sie die für Meldepflichten des*der Athleten*in zuständige Anti-Doping-Organisation ist. Wenn die FIA und FIM/FIME für die Meldepflichten des*der Athleten*in zuständig ist, liegt das Ergebnismanagement-/Disziplinarverfahren der FIA und FIM/FIME. Einzelheiten zum Verfahren regelt der Standard für Ergebnismanagement-/Disziplinarverfahren.

7.2 Erstüberprüfung und Benachrichtigung bei möglichen Verstößen gegen Anti-Doping-Bestimmungen

Die Erstüberprüfung und Benachrichtigung bei möglichen Verstößen gegen Anti-Doping-Bestimmungen erfolgt im Einklang mit dem International Standard for Results Management/Standard für Ergebnismanagement-/Disziplinarverfahren.

7.3 Feststellung früherer Verstöße gegen Anti-Doping-Bestimmungen

Bevor ein*e Athlet*in oder eine andere Person über einen Verstoß gegen Anti-Doping-Bestimmungen in Kenntnis gesetzt wird, konsultiert die NADA ADAMS, die WADA oder andere zuständige Anti-Doping-Organisationen, um herauszufinden, ob ein früherer Verstoß gegen Anti-Doping-Bestimmungen vorliegt.

7.4 Vorläufige Suspendierung

7.4.1

Zwingend zu verhängende Vorläufige Suspendierung nach einem Von der Norm abweichenden Analyseergebnis oder einem Von der Norm abweichenden Ergebnis des Biologischen Athletenpasses

Wird ein Von der Norm abweichendes Analyseergebnis in der A-Probe oder ein Von der Norm abweichendes Ergebnis des Biologischen Athletenpasses (nach Abschluss des Verfahrens zur Überprüfung des Von der Norm abweichenden Ergebnisses des Biologischen Athletenpasses) festgestellt, welches auf einer Verbotenen Substanz, die keine Spezifische Substanz ist, oder einer Verbotenen Methode, die keine Spezifische Methode ist, beruht, ist von dem DMSB unverzüglich mit oder nach der Überprüfung und Benachrichtigung gemäß Artikel 7.2 eine Vorläufige Suspendierung auszusprechen.

Eine an sich zwingend zu verhängende Vorläufige Suspendierung kann abgewendet werden, (a) wenn der*die Athlet*in gegenüber dem Sportgericht des DMSB überzeugend darlegt, dass der Verstoß wahrscheinlich auf ein Kontaminiertes Produkt zurückzuführen ist, oder (b) der Verstoß ein Suchtmittel betrifft und der*die Athlet*in nachweist, dass eine Herabsetzung der Sperre gemäß Artikel 10.2.4.1 in Betracht kommt. Die Entscheidung des Sportgerichts des DMSB, auf der Grundlage des Vorbringens des*der Athleten*in in Bezug auf ein Kontaminiertes Produkt die zwingend zu verhängende Vorläufige Suspendierung nicht abzuwenden, ist nicht anfechtbar.

7.4.2

Optional zu verhängende Vorläufige Suspendierung aufgrund eines Von der Norm abweichenden Analyseergebnisses bei Spezifischen Substanzen, Spezifischen Methoden, Kontaminierten Produkten oder anderen Verstößen gegen Anti-Doping-Bestimmungen.

Bei Verstößen gegen Anti-Doping-Bestimmungen, die nicht von Artikel 7.4.1 erfasst werden, kann von dem DMSB vor Analyse der B-Probe des*der Athleten*in oder vor Abschluss eines Disziplinarverfahrens gemäß Artikel 12 eine Vorläufige Suspendierung ausgesprochen werden.

7.4.3 Möglichkeit der Vorläufigen Anhörung

Ungeachtet der Artikel 7.4.1 und 7.4.2 darf eine Vorläufige Suspendierung jedoch nur ausgesprochen werden, wenn dem*der Athleten*in oder der anderen Person die Möglichkeit einer Vorläufigen Anhörung entweder vor Verhängung der Vorläufigen Suspendierung oder zeitnah nach Verhängung der Vorläufigen Suspendierung gegeben wird.

7.4.4 Freiwillige Anerkennung einer Vorläufigen Suspendierung

Athleten*innen können eine Vorläufige Suspendierung freiwillig anerkennen, wenn dies

- a) innerhalb von zehn (10) Tagen nach Zugang des Analyseberichts der B-Probe (oder dem Verzicht auf die B-Probe) oder innerhalb von zehn (10) Tagen nach Zugang der Benachrichtigung über den anderen möglichen Verstoß gegen Anti-Doping-Bestimmungen erfolgt oder
- b) vor dem Tag erfolgt, an dem der*die Athlet*in nach Zugang des Analyseberichts der B-Probe oder der Benachrichtigung wieder an einem Wettkampf teilnimmt.

Andere Personen können auf eigene Veranlassung eine Vorläufige Suspendierung freiwillig anerkennen, wenn dies innerhalb von zehn (10) Tagen nach Zugang der Benachrichtigung über den möglichen Verstoß gegen Anti-Doping-Bestimmungen erfolgt. Bei der freiwilligen Anerkennung wird die Vorläufige Suspendierung in vollem Umfang wirksam und genauso behandelt, als wäre sie gemäß Artikel 7.4.1 oder 7.4.2 verhängt worden.

Nachdem der*die Athlet*in oder die andere Person die Vorläufige Suspendierung freiwillig anerkannt hat, kann er*sie die Anerkennung jederzeit widerrufen. In diesem Fall wird die zuvor während der Vorläufigen Suspendierung vergangene Zeit jedoch nicht angerechnet.

7.4.5 Aufhebung der Vorläufigen Suspendierung bei negativer B-Probe

Wird aufgrund eines Von der Norm abweichenden Analyseergebnisses der A-Probe eine Vorläufige Suspendierung verhängt und eine von dem*der Athleten*in oder der NADA beantragte Analyse der B-Probe bestätigt dieses Analyseergebnis nicht, so ist die Vorläufige Suspendierung unverzüglich aufzuheben.

In Fällen, in denen der*die Athlet*in oder die Mannschaft des*der betroffenen Athleten*in von einer Wettkampfveranstaltung ausgeschlossen wurde und das Analyseergebnis der A-Probe durch eine anschließende B-Probe nicht bestätigt wird, kann der*die Athlet*in oder die Mannschaft die Teilnahme an der Wettkampfveranstaltung fortsetzen, falls ein Wiedereinstieg ohne weitere Beeinträchtigung der Wettkampfveranstaltung noch möglich ist.

[NADA-Kommentar zu Artikel 7.4: Bevor eine Vorläufige Suspendierung einseitig von dem DMSB verhängt werden kann, muss die im International Standard for Results Management/Standard für Ergebnismanagement-/Disziplinarverfahren spezifizierte Erstüberprüfung abgeschlossen sein. Darüber hinaus stellt die zuständige Anti-Doping-Organisation, die eine Vorläufige Suspendierung ausspricht, sicher, dass dem*der Athleten*in entweder vor oder unverzüglich nach Verhängung der Vorläufigen Suspendierung die Möglichkeit einer Vorläufigen Anhörung gewährt wird. Der*die Athlet*in hat das Recht, gegen die Vorläufige Suspendierung einen Rechtsbehelf gemäß Artikel 13.2.3 einzulegen.

Gesetzt den seltenen Fall, dass die Analyse der B-Probe das Ergebnis der A-Probe nicht bestätigt, ist es dem*der vorläufig suspendierten Athleten*in gestattet, soweit es die Umstände zulassen, an nachfolgenden Wettkämpfen der Wettkampfveranstaltung teilzunehmen. Entsprechend kann der*die Athlet*in nach Maßgabe der einschlägigen Regeln des internationalen Sportfachverbands in einer Mannschaftssportart an nachfolgenden Wettkämpfen teilnehmen, wenn die Mannschaft noch am Wettkampf teilnimmt.

Dem*der Athleten*in oder einer anderen Person wird nach den Maßgaben des Artikels 10.13.2 die Dauer einer Vorläufigen Suspendierung auf eine letztendlich verhängte oder akzeptierte Sperre angerechnet.]

7.5 Beendigung der aktiven Laufbahn

Beendet ein*e Athlet*in oder eine andere Person die aktive Laufbahn während des Ergebnismanagement-/Disziplinarverfahrens, so behält die Anti-Doping-Organisation, die für das Ergebnismanagement-/Disziplinarverfahren zuständig ist, die Zuständigkeit für dessen Abschluss. Beendet ein*e Athlet *in oder eine andere Person die aktive Laufbahn bevor ein Ergebnismanagement-/Disziplinarverfahren aufgenommen wurde, so ist die Anti-Doping-Organisation für die Durchführung des Ergebnismanagement-/Disziplinarverfahrens zuständig, die zu dem Zeitpunkt zuständig gewesen wäre, zu dem der*die Athlet*in oder die andere Person gegen eine Anti-Doping-Bestimmung verstoßen hat

[NADA-Kommentar zu Artikel 7.5: Das Verhalten eines*r Athleten*in oder einer anderen Person zu einem Zeitpunkt, als er*sie noch nicht in die Zuständigkeit einer Anti-Doping-Organisation fiel, stellt keinen Verstoß gegen Anti-Doping-Bestimmungen dar. Es könnte jedoch einen legitimen Grund dafür darstellen, dem*der Athleten*in oder der anderen Person die Mitgliedschaft in einer Sportorganisation zu verweigern.]

ARTIKEL 8 ANALYSE DER B-PROBE

Die Voraussetzungen zur Analyse der B-Probe richten sich nach dem International Standard for Laboratories sowie dem International Standard for Results Management/Standard für Ergebnismanagement-/Disziplinarverfahren.

ARTIKEL 9 AUTOMATISCHE ANNULLIERUNG VON EINZELERGEBNISSEN

Bei Einzelsportarten führt ein Verstoß gegen Anti-Doping-Bestimmungen in Verbindung mit einer Wettkampfkontrolle automatisch zur Annullierung des in diesem Wettkampf erzielten Ergebnisses, mit allen daraus entstehenden Konsequenzen, einschließlich der Aberkennung von Medaillen, Punkten und Preisen.

[NADA-Kommentar zu Artikel 9: Bei Mannschaftssportarten werden die Ergebnisse annulliert, die einzelnen Spielern*innen/Athlet*innen zugerechnet werden können. Die Annullierung der Ergebnisse der Mannschaft erfolgt jedoch ausschließlich gemäß Artikel 11. Bei Sportarten, die nicht zu den Mannschaftssportarten zählen, bei denen jedoch Mannschaften ausgezeichnet werden, unterliegt die Annullierung oder die Verhängung anderer disziplinarischer Maßnahmen gegen die Mannschaft, bei der mindestens ein Mitglied der Mannschaft einen Verstoß gegen Anti-Doping-Bestimmungen begangen hat, den geltenden Regeln der FIA/FIM/FIME oder des DMSB.

ARTIKEL 10 SANKTIONEN GEGEN EINZELPERSONEN

[NADA-Kommentar zu Artikel 10: Die Harmonisierung von Sanktionen ist einer der bedeutendsten Bereiche der Anti-Doping-Arbeit. Harmonisierung bedeutet, dass dieselben Regeln und Kriterien angewandt werden, um die individuellen Fakten jedes Falls zu bewerten. Die Argumente gegen eine Harmonisierung von Sanktionen basieren auf den Unterschieden zwischen Sportarten, einschließlich der Folgenden: Bei einigen Sportarten sind die Athleten*innen Profisportler*innen, die mit dem Sport ein beträchtliches Einkommen erzielen, bei anderen Sportarten handelt es sich um Amateure*innen; bei den Sportarten, in denen die Laufbahn eines*r Athleten*in kurz ist, hat eine Standardsperre viel schwerwiegendere Auswirkungen als in Sportarten, in denen sich die Laufbahn üblicherweise über einen längeren Zeitraum erstreckt. Ein vorrangiges Argument für die Harmonisierung ist, dass es schlichtweg nicht richtig ist, dass gegen zwei Athleten*innen aus demselben Land, deren Dopingkontrollen im Hinblick auf dieselbe Verbotene Substanz positiv waren, unter ähnlichen Umständen unterschiedliche Sanktionen verhängt werden, nur, weil sie verschiedene Sportarten ausüben. Darüber hinaus ist ein flexibler Sanktionsrahmen oft als nicht hinnehmbare Möglichkeit für einige Sportorganisationen gesehen worden, nachsichtiger mit „Dopenden“ umzugehen. Die fehlende

Harmonisierung von Sanktionen hat auch häufig zu juristischen Auseinandersetzungen zwischen internationalen Sportfachverbänden und Nationalen Sportfachverbänden oder der NADA geführt.]

10.1

Annullierung von Ergebnissen bei einer Wettkampfveranstaltung, bei der ein Verstoß gegen Anti-Doping-Bestimmungen erfolgt

Ein Verstoß gegen Anti-Doping-Bestimmungen während oder in Verbindung mit einer Wettkampfveranstaltung kann aufgrund einer entsprechenden Entscheidung des*der Veranstalters*in zur Annullierung aller von einem*r Athleten*in in dieser Wettkampfveranstaltung erzielten Ergebnisse mit allen Konsequenzen führen, einschließlich der Aberkennung von Medaillen, Punkten und Preisen, unbeschadet der Bestimmungen des Artikels 10.1.1.

Zu den Faktoren, die in die Erwägung, ob andere, bei derselben Wettkampfveranstaltung erzielten Ergebnisse annulliert werden, einbezogen werden müssen, gehört etwa die Schwere des Verstoßes gegen Anti-Doping-Bestimmungen des*der Athleten*in und ob für die anderen Wettkämpfe ein negatives Kontrollergebnis des*der Athleten*in vorliegt.

[NADA-Kommentar zu Artikel 10.1: Während gemäß Artikel 9 das Ergebnis in einem einzelnen Wettkampf, in dem der*die Athlet*in „positiv getestet“ wurde (z. B. 100 m Rückenschwimmen), annulliert wird, kann es auf Grund dieses Artikels zur Annullierung sämtlicher Ergebnisse in allen Wettbewerben einer Wettkampfveranstaltung (z. B. der FINA-Weltmeisterschaft) kommen.]

10.1.1

Weist der*die Athlet*in nach, dass er*sie für den Verstoß kein Verschulden trägt, so werden die Einzelergebnisse, die der*die Athlet*in in den anderen Wettkämpfen erzielt hat, nicht annulliert. Dies gilt nicht, sofern die Wahrscheinlichkeit besteht, dass die Ergebnisse, die der*die Athlet*in bei anderen Wettkämpfen als dem Wettkampf, bei dem der Verstoß gegen Anti-Doping-Bestimmungen erfolgte, erzielt hat, durch den Verstoß gegen Anti-Doping-Bestimmungen beeinflusst worden sind.

10.2

Sperre wegen des Vorhandenseins, des Gebrauchs oder des Versuchs des Gebrauchs oder des Besitzes einer Verbotenen Substanz oder einer Verbotenen Methode

Für einen Erstverstoß gegen Artikel 2.1, Artikel 2.2 oder Artikel 2.6 wird die folgende Sperre verhängt, vorbehaltlich eines möglichen Absehens, einer Herabsetzung oder Aufhebung der Sperre gemäß Artikel 10.5, Artikel 10.6 oder Artikel 10.7:

10.2.1

Vorbehaltlich des Artikels 10.2.4 beträgt die Sperre vier (4) Jahre, wenn

10.2.1.1

der Verstoß gegen Anti-Doping-Bestimmungen keine Spezifische Substanz oder Spezifische Methode betrifft, es sei denn, der*die Athlet*in oder eine andere Person weist nach, dass der Verstoß nicht absichtlich begangen wurde.

[NADA-Kommentar zu Artikel 10.2.1.1: Obwohl ein*e Athlet*in oder eine andere Person theoretisch ohne zu erklären, wie die Verbotene Substanz in seinen*ihren Körper gelangt ist, nachweisen könnte, dass er*sie nicht absichtlich gegen Anti-Doping-Bestimmungen verstoßen hat, ist es allerdings unwahrscheinlich, dass ein*e Athlet*in in einem Dopingfall gemäß Artikel 2.1. erfolgreich beweisen kann, dass er*sie nicht absichtlich gehandelt hat, ohne nachzuweisen, woher die Verbotene Substanz kommt].

10.2.1.2

der Verstoß gegen Anti-Doping-Bestimmungen eine Spezifische Substanz oder Spezifische Methode betrifft und die Anti-Doping-Organisation nachweist, dass der Verstoß absichtlich begangen wurde.

10.2.2

Gilt Artikel 10.2.1 nicht, beträgt die Sperre vorbehaltlich des Artikels 10.2.4.1 zwei (2) Jahre.

10.2.3

„Absichtlich“ im Sinne von Artikel 10.2 bedeutet, dass Athleten*innen oder andere Personen ein Verhalten an den Tag legten, von dem sie wussten, dass es einen Verstoß gegen Anti-Doping-Bestimmungen darstellt oder wussten, dass ein hohes Risiko besteht, dass dieses Verhalten einen Verstoß gegen Anti-Doping-Bestimmungen darstellen oder zu einem solchen Verstoß führen könnte, und dieses Risiko bewusst ignorierten.

Ein Verstoß gegen Anti-Doping-Bestimmungen, der aufgrund eines Von der Norm abweichenden Analyseergebnisses für eine Substanz festgestellt wurde, die nur im Wettkampf verboten ist, gilt widerlegbar als nicht absichtlich begangen, wenn es sich um eine Spezifische Substanz handelt und der*die Athlet*in nachweisen kann, dass der Gebrauch der Verbotenen Substanz Außerhalb des Wettkampfs erfolgte.

Ein Verstoß gegen Anti-Doping-Bestimmungen, der aufgrund eines Von der Norm abweichenden Analyseergebnisses für eine Substanz festgestellt wurde, die nur im Wettkampf verboten ist, gilt als nicht absichtlich begangen, wenn es sich um keine Spezifische Substanz handelt und der*die Athlet*in nachweisen kann, dass der Gebrauch der Verbotenen Substanz Außerhalb des Wettkampfs und nicht im Zusammenhang mit der Erbringung sportlicher Leistung erfolgte.

[NADA-Kommentar zu Artikel 10.2.3. Die spezielle Definition des Begriffs „absichtlich“ in Artikel 10.2.3 gilt ausschließlich für den Zweck des Artikels 10.2.]

10.2.4

Betrifft ein Verstoß gegen Anti-Doping-Bestimmungen ein Suchtmittel, gilt unbeschadet sonstiger Bestimmungen des Artikels 10.2 Folgendes:

10.2.4.1

Weist der*die Athlet*in nach, dass die Aufnahme oder der Gebrauch Außerhalb des Wettkampfs und nicht im Zusammenhang mit der Erbringung sportlicher Leistung erfolgte, dann beträgt die Sperre drei (3) Monate.

Zudem kann die nach diesem Artikel 10.2.4.1 berechnete Sperre auf einen (1) Monat verkürzt werden, wenn der*die Athlet*in oder eine andere Person eine Suchttherapie, die von der NADA genehmigt wurde, zufriedenstellend abschließt. Die in diesem Artikel 10.2.4.1 festgelegte Sperre kann nicht aufgrund irgendeiner der Bestimmungen des Artikels 10.6 gemindert werden.

[NADA-Kommentar zu Artikel 10.2.4.1: Die Entscheidung darüber, ob die Therapie genehmigt wird oder ob der*die Athlet*in oder die andere Person, die Behandlung zufriedenstellend abgeschlossen hat, liegt im alleinigen Ermessen der NADA. Mit diesem Artikel soll der NADA die Möglichkeit gegeben werden, nach eigener Einschätzung legitime und seriöse Therapien (im Gegensatz zu „Scheinbehandlungen“) zu ermitteln und zu genehmigen. Voraussichtlich werden sich die Merkmale legitimer Therapien stark voneinander unterscheiden und mit der Zeit ändern, so dass es für die NADA nicht praktisch wäre, verpflichtende Kriterien für akzeptable Therapien festzulegen.]

10.2.4.2

Erfolgte die Aufnahme, der Gebrauch oder der Besitz Innerhalb des Wettkampfs und weist der*die Athlet*in nach, dass die Aufnahme, der Gebrauch oder der Besitz nicht im Zusammenhang mit der Erbringung sportlicher Leistung steht, wird die Aufnahme, der Gebrauch oder der Besitz nicht als absichtlich im Sinne von Artikel 10.2.1 angesehen und es besteht kein Grund, Erschwerende Umstände gemäß Artikel 10.4 anzunehmen.

10.3 Sperre bei anderen Verstößen gegen Anti-Doping-Bestimmungen

Für Verstöße gegen Anti-Doping-Bestimmungen, die nicht in Artikel 10.2 geregelt sind, sind, soweit nicht die Artikel 10.6 oder 10.7 einschlägig sind, die folgenden Sperren zu verhängen:

10.3.1

Bei Verstößen gegen Artikel 2.3 oder Artikel 2.5 beträgt die Sperre vier (4) Jahre, vorbehaltlich folgender Maßnahmen:

- a) Wenn ein*e Athlet*in, der*die es unterließ, sich einer Probenahme zu unterziehen, nachweist, dass der Verstoß gegen Anti-Doping-Bestimmungen nicht vorsätzlich begangen wurde, beträgt die Sperre zwei (2) Jahre.

- b) In allen anderen Fällen, in denen der*die Athlet*in oder die andere Person außergewöhnliche Umstände nachweist, die eine Herabsetzung der Sperre rechtfertigen, beträgt die Sperre, je nach Grad des Verschuldens des*der Athleten*in oder der anderen Person, zwischen zwei (2) und vier (4) Jahren.
- c) Handelt es sich um eine Schutzwürdige Person oder eine*n Freizeitsportler*in, beträgt die Sanktion, je nach Grad des Verschuldens der Schutzwürdigen Person oder des*der Freizeitsportlers*in, zwischen mindestens einer Verwarnung und keiner Sperre und höchstens einer Sperre von zwei (2) Jahren

10.3.2

Bei Verstößen gegen Artikel 2.4 beträgt die Sperre zwei (2) Jahre, mit der Möglichkeit der Herabsetzung je nach Grad des Verschuldens des*der Athleten*in. Die Sperre beträgt jedoch mindestens ein (1) Jahr. Die Möglichkeit der Herabsetzung der Sperre nach Satz 1 gilt nicht für Athleten*innen, die ihre Angaben zu Aufenthaltsort und Erreichbarkeit nach einem bestimmten Muster entweder sehr kurzfristig ändern oder mit einem anderen Verhalten den Verdacht erwecken, Dopingkontrollen umgehen zu wollen.

10.3.3

Bei Verstößen gegen Artikel 2.7 oder Artikel 2.8 beträgt die Sperre mindestens vier (4) Jahre bis hin zu einer lebenslangen Sperre, je nach Schwere des Verstoßes. Ein Verstoß gegen Artikel 2.7 oder Artikel 2.8, bei dem eine Schutzwürdige Person betroffen ist, gilt als besonders schwerwiegender Verstoß. Wird ein solcher Verstoß von Athleten*innenbetreuer*innen begangen und betrifft er keine Spezifischen Substanzen, ist gegen den*die Athleten*innenbetreuer*innen eine lebenslange Sperre zu verhängen. Darüber hinaus müssen erhebliche Verstöße gegen Artikel 2.7 oder Artikel 2.8, die auch nicht sportrechtliche Gesetze und Vorschriften verletzen können, den zuständigen Verwaltungs-, Berufs- oder Justizbehörden gemeldet werden.

[NADA-Kommentar zu Artikel 10.3.3: Diejenigen, die am Doping von Athleten*innen oder an der Verdunkelung von Doping beteiligt sind, sollten härteren Sanktionen unterworfen werden als die Athleten*innen, deren Analyseergebnisse positiv waren. Da die Befugnis von Sportorganisationen generell auf den Entzug von Akkreditierungen, Mitgliedschaften und sportlichen Vergünstigungen beschränkt ist, ist das Anzeigen von Athleten*innenbetreuer*innen bei den zuständigen Ermittlungsstellen eine wichtige Maßnahme zur Dopingabschreckung.]

10.3.4

Bei Verstößen gegen Artikel 2.9 beträgt die Sperre je nach Schwere des Verstoßes mindestens zwei (2) bis zu einer lebenslangen Sperre.

10.3.5

Bei Verstößen gegen Artikel 2.10 beträgt die Sperre zwei (2) Jahre, mit der Möglichkeit der Herabsetzung je nach Grad des Verschuldens des*der Athleten*in oder einer anderen Person und den jeweiligen Umständen des Einzelfalls. Die Sperre beträgt jedoch mindestens ein (1) Jahr.

[NADA-Kommentar zu Artikel 10.3.5: Handelt es sich bei der in Artikel 2.10 (Verbotener Umgang eines*r Athleten*in oder einer anderen Person) genannten „anderen Person“ nicht um eine natürliche, sondern um eine juristische Person, kann die juristische Person sanktioniert werden.]

10.3.6

Bei Verstößen gegen Artikel 2.11 beträgt die Sperre, je nach Schwere des Verstoßes des*der Athleten*in oder der anderen Person, mindestens zwei (2) Jahre bis zu einer lebenslangen Sperre.

[NADA-Kommentar zu Artikel 10.3.6: Ein Verhalten, das sowohl gegen Artikel 2.5 (Unzulässige Einflussnahme) als auch gegen Artikel 2.11 (Handlungen eines*r Athleten*in oder einer anderen Person, um eine Meldung an Institutionen zu verhindern oder Vergeltung dafür zu üben) verstößt, wird nach dem Verstoß sanktioniert, der die strengere Sanktion nach sich zieht.]

10.4 Erschwerende Umstände, die die Sperre erhöhen können

Weist die Anti-Doping-Organisation in einem Einzelfall, der einen anderen Verstoß als gegen Artikel 2.7 (Inverkehrbringen und Versuch des Inverkehrbringens), 2.8 (Verabreichung oder Versuch der

Verabreichung), 2.9 (Tatbeteiligung) oder 2.11 (Handlungen eines*r Athleten*in oder einer anderen Person, um eine Meldung an Institutionen zu verhindern oder Vergeltung dafür zu üben) betrifft, Erschwerende Umstände nach, die eine längere als die Standardsanktion rechtfertigen, wird die ansonsten geltende Sperre je nach Schwere des Verstoßes und der Art der Erschwerenden Umstände um eine zusätzliche Sperre von bis zu zwei (2) Jahre erhöht, es sei denn, der*die Athlet*in oder eine andere Person kann nachweisen, dass er*sie nicht wissentlich gegen Anti-Doping-Bestimmungen verstoßen hat.

[NADA-Kommentar zu Artikel 10.4: Verstöße gemäß Artikel 2.7 (Inverkehrbringen und Versuch des Inverkehrbringens), 2.8 (Verabreichung oder Versuch der Verabreichung), 2.9 (Tatbeteiligung) oder 2.11 (Handlungen eines*r Athleten*in oder einer anderen Person, um eine Meldung an Institutionen zu verhindern oder Vergeltung dafür zu üben) fallen nicht in den Anwendungsbereich von Artikel 10.4, weil die für diese Verstöße vorgesehenen Sanktionen bereits ein ausreichendes Ermessen dafür bieten, um Erschwerende Umstände zu berücksichtigen.

10.5 Absehen von einer Sperre, wenn Kein Verschulden vorliegt

Weist ein*e Athlet*in oder eine andere Person im Einzelfall nach, dass ihn*sie Kein Verschulden trifft, so ist von der ansonsten zu verhängenden Sperre abzusehen.

[Kommentar zu Artikel 10.5: Dieser Artikel und Artikel 10.6.2 finden lediglich auf die Verhängung von Sanktionen Anwendung; sie finden keine Anwendung auf die Feststellung, ob ein Verstoß gegen Anti-Doping-Bestimmungen vorliegt. Sie greifen nur unter besonderen Umständen, z. B. wenn ein*e Athlet*in beweisen kann, dass er*sie trotz gebührender Sorgfalt Opfer eines Sabotageaktes eines*r Konkurrenten*in wurde. Dagegen ist die Annahme von Kein Verschulden in folgenden Fällen ausgeschlossen: (a) bei Vorliegen eines positiven Testergebnisses auf Grund einer falschen Etikettierung oder Verunreinigung eines Vitaminpräparats oder eines Nahrungsergänzungsmittels (Athleten*innen sind verantwortlich für das, was sie zu sich nehmen (Artikel 2.1.1), und die Athleten*innen wurden auf die Möglichkeit von Verunreinigungen bei Nahrungsergänzungsmitteln hingewiesen); (b) die Verabreichung einer Verbotenen Substanz durch den*die eigene*n Arzt*Ärztin oder Trainer*in des*der Athleten*in, ohne dass dies dem*der Athleten*in mitgeteilt worden wäre (Athleten*innen sind verantwortlich für die Auswahl ihres medizinischen Personals und dafür, dass sie ihr medizinisches Personal anweisen, ihnen keine Verbotenen Substanzen zu geben); und (c) Sabotage der Speisen und Getränke des*der Athleten*in durch Ehepartner*in, Trainer*innen oder eine andere Person im engeren Umfeld des*der Athleten*in (Athleten*innen sind verantwortlich für das, was sie zu sich nehmen, sowie für das Verhalten der Personen, denen sie Zugang zu ihren Speisen und Getränken gewähren). In Abhängigkeit von den Umständen des Einzelfalls kann jedoch jedes der oben genannten Beispiele zu einer Herabsetzung der Sanktion gemäß Artikel 10.6 auf Grund Kein signifikantes Verschulden führen.]

10.6 Herabsetzung der Sperre auf Grund Kein signifikantes Verschulden

10.6.1

Herabsetzung von Sanktionen unter besonderen Umständen bei Verstößen bei Verstößen gegen Artikel 2.1, 2.2 oder 2.6

Alle Herabsetzungen gemäß Artikel 10.6.1 schließen sich gegenseitig aus und sind nicht kumulativ.

10.6.1.1

Spezifische Substanzen oder Spezifische Methoden

Betrifft der Verstoß gegen Anti-Doping-Bestimmungen eine Spezifische Substanz (die kein Suchtmittel ist) oder eine Spezifische Methode und der*die Athlet*in oder die andere Person kann nachweisen, dass Kein Signifikantes Verschulden vorliegt, kann eine Sanktion von einer Verwarnung bis zu zwei (2) Jahren Sperre, je nach Grad des Verschuldens des*der Athleten*in oder einer anderen Person, verhängt werden.

10.6.1.2

Kontaminierte Produkte

Kann der*die Athlet*in oder die andere Person nachweisen, dass Kein Signifikantes Verschulden vorliegt als auch die gefundene Verbotene Substanz (die kein Suchtmittel ist) aus einem Kontaminierten Produkt stammt, kann eine Sanktion von einer Verwarnung bis hin zu zwei (2) Jahren Sperre, je nach Grad des Verschuldens des*der Athleten*in oder der anderen Person, verhängt werden.

[NADA-Kommentar zu Artikel 10.6.1.2: Um von der Anwendung dieses Artikels zu profitieren, muss der*die Athlet*in oder die andere Person nicht nur nachweisen, dass die gefundene Verbotene Substanz aus einem Kontaminierten Produkt stammte, sondern auch, dass Kein signifikantes Verschulden vorliegt. Hierbei ist zu berücksichtigen, dass die Athleten*innen wissen, dass sie Nahrungsergänzungsmittel auf eigenes Risiko einnehmen. In Fällen mit Kontaminierten Produkten kam es nur selten vor, dass eine Sanktion erheblich herabgesetzt wurde, weil Kein signifikantes Verschulden vorlag, es sei denn der*die Athlet*in hat vor der Einnahme des Kontaminierten Produkts große Vorsicht walten lassen. Zur Beurteilung, ob der*die Athlet*in die Herkunft der Verbotenen Substanz nachweisen kann, ist beispielsweise für den Nachweis des tatsächlichen Gebrauchs durch den*die Athleten*in wichtig, ob der*die Athlet*in das Produkt, bei dem später die Kontamination nachgewiesen wurde, auf dem Dopingkontrollformular angegeben hat.

Der Anwendungsbereich dieses Artikels sollte sich auf Produkte beschränken, die einen gewissen Herstellungsprozess durchlaufen haben. Wird ein Von der Norm abweichendes Analyseergebnis durch die umweltbedingte Verunreinigung beispielsweise von Leitungs- oder Seewasser in einer Situation verursacht, in der das Risiko eines Verstoßes gegen Anti-Doping-Bestimmungen vernünftiger Weise nicht zu erwarten ist, besteht in der Regel Kein Verschulden gemäß Artikel 10.5.]

10.6.1.3

Schutzwürdige Personen oder Freizeitsportler*innen

Begeht eine Schutzwürdige Person oder ein*e Freizeitsportler*in einen Verstoß gegen Anti-Doping-Bestimmungen, der kein Suchtmittel betrifft, und kann die Schutzwürdige Person oder der*die Freizeitsportler*in nachweisen, dass Kein signifikantes Verschulden vorliegt, besteht die Sperre, je nach Grad des Verschuldens der Schutzwürdigen Person oder des*der Freizeitsportlers*in mindestens aus einer Verwarnung ohne Sperre und höchstens einer Sperre von zwei (2) Jahren.

10.6.2

Anwendung von Kein Signifikantes Verschulden über die Anwendung von Artikel 10.6.1 hinaus

Weist ein*e Athlet*in oder eine andere Person im Einzelfall, in dem Artikel 10.6.1 keine Anwendung findet, nach, dass ihn*sie Kein signifikantes Verschulden trifft, kann die ansonsten zu verhängende Sperre, vorbehaltlich einer weiteren Herabsetzung oder Aufhebung gemäß Artikel 10.7, entsprechend dem Grad des Verschuldens des*der Athleten*in oder einer anderen Person herabgesetzt werden, muss jedoch mindestens die Hälfte der ansonsten zu verhängenden Sperre betragen. Wenn die ansonsten zu verhängende Sperre eine lebenslange Sperre ist, muss die nach diesem Artikel herabgesetzte Sperre mindestens acht (8) Jahre betragen.

[NADA-Kommentar zu Artikel 10.6.2: Artikel 10.6.2 kann bei jedem Verstoß gegen Anti-Doping-Bestimmungen zur Anwendung kommen, außer bei den Artikeln, bei denen entweder Absicht ein Tatbestandsmerkmal des Verstoßes (z. B. Artikel 2.5, 2.7, 2.8 oder 2.9 oder 2.11) oder bei denen Absicht ein Bestandteil einer bestimmten Sanktion (z. B. 10.2.1) ist oder wenn ein Artikel bereits den Sanktionsrahmen je nach Grad des Verschuldens des*der Athleten*in oder der anderen Person vorgibt.]

10.7

Absehen von, Herabsetzung oder Aussetzung einer Sperre oder anderer Konsequenzen aus Gründen, die nicht mit dem Verschulden zusammenhängen

10.7.1

Substanzielle Hilfe bei der Aufdeckung oder dem Nachweis eines Verstoßes gegen WADC/NADC

10.7.1.1

Die NADA oder der DMSB kann vor einer Rechtsbehelfsentscheidung gemäß Artikel 13 oder vor dem Ablauf der Frist für die Einlegung eines Rechtsbehelfs einen Teil der in einem Einzelfall verhängten Konsequenzen (außer der Annullierung und der zwingenden Veröffentlichung) aussetzen, wenn der*die

Athlet*in oder die andere Person einer Anti-Doping-Organisation, dem DMSB, einer Strafverfolgungsbehörde oder einem Berufs-Disziplinargericht Substanzielle Hilfe geleistet hat, auf Grund derer: (a) die Anti-Doping-Organisation oder der DMSB einen Verstoß gegen Anti-Doping-Bestimmungen einer anderen Person aufdeckt oder voranbringt; oder (b) aufgrund derer eine Strafverfolgungsbehörde oder einem Berufs-Disziplinargericht eine Straftat oder den Verstoß gegen Berufsstandsregeln einer anderen Person aufdeckt oder voranbringt, und die Informationen von der Person, die Substanzielle Hilfe leistet, der NADA oder dem DMSB zur Verfügung gestellt werden; oder (c) aufgrund derer die WADA ein Verfahren gegen eine*n Unterzeichner*in, ein von der WADA akkreditiertes Labor oder eine für die Administration des Biologischen Athletenpasse zuständige Stelle (APMU) gemäß dem International Standard for Laboratories) wegen Non-Compliance einleitet, oder (d) mit Zustimmung der WADA aufgrund derer eine Strafverfolgungsbehörde oder eine Disziplinarkammer eine Straftat oder einen Verstoß gegen Standes-/Berufsregeln oder Sportregeln nachweist, der sich aus einer Verletzung der Integrität des Sports ergibt, bei der es sich nicht um Doping handelt.

Wenn bereits eine Rechtsbehelfsentscheidung gemäß Artikel 13 ergangen ist oder die Frist für die Einlegung eines Rechtsbehelfs verstrichen ist, darf die NADA oder der DMSB einen Teil der ansonsten zu verhängenden Konsequenzen nur mit der Zustimmung der WADA und der FIA oder FIM/FIME aussetzen.

Der Umfang, in dem die ansonsten zu verhängende Sperre ausgesetzt werden darf, richtet sich nach der Schwere des Verstoßes gegen Anti-Doping-Bestimmungen, den der*die Athlet*in oder die andere Person begangen hat, und nach der Bedeutung der von dem*der Athleten*in oder der anderen Person geleisteten Substanziellen Hilfe um Doping im Sport, Non-Compliance und/oder Verletzungen der Integrität des Sports auszuschließen. Von der ansonsten zu verhängenden Sperre dürfen nicht mehr als drei Viertel ausgesetzt werden. Wenn die ansonsten zu verhängende Sperre eine lebenslange Sperre ist, darf der nach diesem Artikel nicht ausgesetzte Teil der Sperre nicht unter acht (8) Jahren liegen. Für den Zweck dieses Abschnitts umfasst die ansonsten zu verhängende Sperre keine Sperre, deren Dauer gemäß Artikel 10.9.3.2 hinzugerechnet werden könnte.

Auf Antrag eines*r Athleten*in oder einer Person, der oder die Substanzielle Hilfe leisten möchte, soll die NADA oder der DMSB dem*der Athlen*in oder der anderen Person erlauben, ihnen die Informationen vorbehaltlich einer Unverbindlichkeitsvereinbarung zur Verfügung zu stellen.

Verweigert der*die Athlet*in oder eine andere Person die weitere Zusammenarbeit und leistet nicht die umfassende und glaubwürdige Substantielle Hilfe, auf Grund derer die Konsequenzen ausgesetzt wurden, setzt die NADA oder der DMSB, die/der die Konsequenzen ausgesetzt hat, die ursprünglichen Konsequenzen wieder in Kraft.

Sowohl die Entscheidung der NADA oder des DMSB, die ausgesetzten Konsequenzen wieder in Kraft zu setzen Konsequenzen als auch seine Entscheidung, die ausgesetzten Konsequenzen nicht wieder in Kraft zu setzen, kann von jeder Person, die das Recht hat, gemäß Artikel 13 einen Rechtsbehelf einzulegen, angefochten werden.

10.7.1.2

Die WADA kann auf Antrag der NADA oder des DMSB oder des*der Athleten*in oder einer anderen Person, der*die gegen Anti-Doping-Bestimmungen oder andere Bestimmungen des WADC/NADC verstoßen hat, in jeder Phase des Ergebnismanagement-/Disziplinarverfahrens, und auch wenn bereits eine endgültige Rechtsbehelfsentscheidung nach Artikel 13 ergangen ist, einer ihrer Ansicht nach angemessenen Aussetzung der ansonsten zu verhängenden Sperre und anderer Konsequenzen zustimmen.

In Ausnahmefällen kann die WADA bei einer Substanziellen Hilfe der Aussetzung der Sperre und anderer Konsequenzen für einen längeren Zeitraum als in diesem Artikel vorgesehen, bis hin zu einer vollständigen Aufhebung der Sperre, dem Absehen von einer Veröffentlichung der Sanktionsentscheidung und/oder einem Erlass von Bußgeldern, Kosten oder Rückzahlung von Preisgeldern zustimmen. Die Zustimmung der WADA gilt vorbehaltlich der Wiedereinsetzung der Sanktion gemäß diesem Artikel.

Unbeschadet von Artikel 13 können die Entscheidungen der WADA im Sinne dieses Artikels 10.7.1.2 nicht angefochten werden.

10.7.1.3

Setzt die NADA oder der DMSB einen Teil einer ansonsten zu verhängenden Sanktion aufgrund Substanzieller Hilfe aus, sind die anderen Anti-Doping-Organisationen, die das Recht haben, gegen die Entscheidung Rechtsbehelf gemäß Artikel 13.2.3 einzulegen, unter Angabe von Gründen für die Entscheidung gemäß Artikel 14.1 zu benachrichtigen. In besonderen Ausnahmefällen kann die WADA im Interesse der Anti-Doping-Arbeit der NADA oder dem DMSB gestatten, geeignete Vertraulichkeitsvereinbarungen zu treffen, um die Veröffentlichung der Vereinbarung über die Substanzielle Hilfe oder die Art der Substanziellen Hilfe zu beschränken.

[NADA-Kommentar zu Artikel 10.7.1:

Die Zusammenarbeit von Athleten*innen, Athleten*innenbetreuern*innen und anderen Personen, die ihre Fehler einräumen und bereit sind, andere Verstöße gegen Anti-Doping-Bestimmungen ans Licht zu bringen, sind für einen sauberen Sport sehr wichtig.]

10.7.2

Geständnis eines Verstoßes gegen Anti-Doping-Bestimmungen ohne das Vorliegen anderer Beweise

Wenn ein*e Athlet*in oder eine andere Person freiwillig die Begehung eines Verstoßes gegen Anti-Doping-Bestimmungen gesteht, bevor er*sie zu einer Probenahme aufgefordert wurde, durch die ein Verstoß gegen Anti-Doping-Bestimmungen nachgewiesen werden könnte (oder im Falle eines anderen Verstoßes als der gemäß Artikel 2.1 vor der Mitteilung gemäß Artikel 7 des Verstoßes, auf den sich das Geständnis bezieht), und wenn dieses Geständnis zu dem Zeitpunkt den einzigen verlässlichen Nachweis des Verstoßes darstellt, kann die Sperre herabgesetzt werden, muss jedoch mindestens die Hälfte der ansonsten zu verhängenden Sperre betragen.

[NADA-Kommentar zu Artikel 10.7.2: Dieser Artikel soll dann zur Anwendung kommen, wenn sich ein*e Athlet*in oder eine andere Person meldet und einen Verstoß gegen Anti-Doping-Bestimmungen unter Umständen gesteht, unter denen keiner Anti-Doping-Organisation bewusst ist, dass ein Verstoß gegen eine Anti-Doping-Bestimmung vorliegen könnte. Er soll nicht angewendet werden, wenn das Geständnis zu einem Zeitpunkt erfolgt, zu dem der*die Athlet*in oder die andere Person bereits vermutet, dass er*sie bald überführt werden wird.

In welchem Umfang die Sperre herabgesetzt wird, sollte von der Wahrscheinlichkeit abhängig gemacht werden, dass der*die Athlet*in oder eine andere Person überführt worden wäre, hätte er*sie sich nicht freiwillig gemeldet.]

10.7.3

Anwendung mehrfacher Gründe für die Herabsetzung einer Sanktion

Weist der*die Athlet*in oder eine andere Person nach, dass er*sie nach mehr als einer Bestimmung der Artikel 10.5, 10.6 oder 10.7 ein Recht auf eine Herabsetzung der Sanktion hat, wird, bevor eine Herabsetzung oder Aussetzung nach Artikel 10.7 angewendet wird, die ansonsten zu verhängende Sperre gemäß Artikel 10.2, 10.3, 10.5 und 10.6 festgelegt. Weist der*die Athlet*in oder eine andere Person ein Recht auf Herabsetzung oder Aussetzung der Sperre gemäß Artikel 10.7 nach, kann die Sperre herabgesetzt oder ausgesetzt werden, muss aber mindestens ein Viertel der ansonsten zu verhängenden Sperre betragen.

10.8 Vereinbarungen im Ergebnismangement-/Disziplinarverfahren

10.8.1

Herabsetzung der Sperre um ein (1) Jahr für bestimmte Verstöße gegen Anti-Doping-Bestimmungen aufgrund von frühzeitigem Geständnis und Anerkennung der Sanktion

Die von der NADA oder dem DMSB zugrunde gelegte Sperre des*der Athleten*in oder einer anderen Person kann um ein (1) Jahr herabgesetzt werden, wenn die NADA oder der DMSB den*die Athleten*in oder die andere Person über den möglichen Verstoß gegen Anti-Doping-Bestimmungen, der eine Sperre von vier (4) oder mehr Jahren (einschließlich einer Sperre gemäß Artikel 10.4) zur Folge haben kann, benachrichtigt hat und der*die Athlet*in oder die andere Person innerhalb von zwanzig (20) Tagen nach der Benachrichtigung über den möglichen Verstoß gegen Anti-Doping-Bestimmungen den Verstoß gesteht und die zu Grunde gelegte Sperre anerkennt.

Wenn die Sperre des*der Athleten*in oder der anderen Person gemäß diesem Artikel 10.8.1 um ein (1) Jahr herabgesetzt wird, darf die festgelegte Sperre nach keinem anderen Artikel weiter herabgesetzt werden.

[NADA-Kommentar zu Artikel 10.8.1: Behauptet die NADA oder der DMSB beispielsweise, dass ein*e Athlet*in durch den Gebrauch eines anabolen Steroids gegen Artikel 2.1 verstoßen hat und legt dafür eine Sperre von vier (4) Jahren zu Grunde, kann der*die Athlet*in die Sperre einseitig auf drei (3) Jahre verkürzen, wenn er*sie den Verstoß innerhalb der in diesem Artikel vorgegebenen Frist zugibt und die dreijährige Sperre ohne Anspruch auf eine weitere Herabsetzung anerkennt. Das Verfahren wird damit beendet, ohne dass es der Durchführung des Disziplinarverfahrens bedarf.]

10.8.2

Vereinbarung zur Streitbeilegung

Wenn ein*e Athlet*in oder eine andere Person einen Verstoß gegen Anti-Doping-Bestimmungen gesteht, nachdem der die NADA ihn*sie damit konfrontiert hat, und gleichzeitig die Konsequenzen anerkennt, die nach alleinigem Ermessen der NADA und der WADA vertretbar sind, dann:

- a) kann die Sperre des*der Athleten*in oder der anderen Person herabgesetzt werden und zwar aufgrund der Einschätzung der NADA und der WADA, ob die Artikel 10.1 bis 10.7 auf den vorliegenden Verstoß gegen Anti-Doping-Bestimmungen anwendbar sind, wie schwerwiegend der Verstoß ist, welchen Grad des Verschuldens der*die Athlet*in oder die andere Person trägt und wie schnell der*die Athlet*in oder die andere Person den Verstoß gestanden hat,
- b) kann die Sperre zudem mit dem Tag der Probenahme oder dem Tag des letzten, weiteren Verstoßes gegen Anti-Doping-Bestimmungen, beginnen.

In jedem Fall, in dem dieser Artikel zur Anwendung kommt, muss der*die Athlet*in oder die andere Person jedoch mindestens die Hälfte der vereinbarten Sperre ableisten, wobei diese an dem Tag beginnt, an dem der*die Athlet*in oder die andere Person die Sperre oder eine vorläufige Suspendierung anerkennt und eingehalten hat – je nachdem, welches Ereignis früher eintritt.

Die Entscheidung der WADA und der NADA für oder gegen den Abschluss einer Vereinbarung zur Streitbeilegung sowie der Umfang der Herabsetzung und der Beginn der Sperre können nicht von einem Disziplinorgan festgelegt oder überprüft werden und sind nicht gemäß Artikel 13 anfechtbar.

Auf Antrag eines*r Athleten*in oder einer anderen Person, der*die eine Vereinbarung zur Streitbeilegung gemäß diesem Artikel abschließen möchte, erlaubt die NADA dem*der Athleten*in oder der anderen Person, mit ihr auf der Grundlage einer Vereinbarung zur Streitbeilegung über das Geständnis des Verstoßes gegen Anti-Doping-Bestimmungen zu sprechen.

[NADA-Kommentar zu Artikel 10.8.2: Die in Artikel 10 genannten mildernden oder erschwerenden Faktoren werden bei der Festlegung der Konsequenzen in der Vereinbarung zur Streitbeilegung berücksichtigt. Sie gelten nicht über den Inhalt der Vereinbarung hinaus.]

10.9 Mehrfachverstöße

10.9.1

Zweiter oder dritter Verstoß gegen Anti-Doping-Bestimmungen

10.9.1.1

Bei einem zweiten Verstoß eines*r Athleten*in oder einer anderen Person gegen Anti-Doping-Bestimmungen wird die längere der folgenden Sperren verhängt:

- a) eine sechsmonatige Sperre; oder
- b) eine Sperre zwischen
 - (1) der Summe aus der Sperre, die für den ersten Verstoß verhängt wurde und der Sperre, die für den zweiten Verstoß zu verhängen wäre, wenn dieser als Erstverstoß gewertet würde, und

- (2) der doppelten Dauer der Sperre, die für den einen zweiten Verstoß zu verhängen wäre, wenn dieser wie ein Erstverstoß behandelt wird, ohne Berücksichtigung einer Herabsetzung gemäß Artikel 10.6, wobei die Sperre innerhalb dieses Rahmens unter Berücksichtigung aller Umstände des Einzelfalles und des Grad des Verschuldens des*der Athleten*in oder der anderen Person in Bezug auf den zweiten Verstoß festgelegt wird.

10.9.1.2

Ein dritter Verstoß gegen Anti-Doping-Bestimmungen führt immer zu einer lebenslangen Sperre, es sei denn, der dritte Verstoß erfüllt die Voraussetzungen für ein Absehen von einer Sperre oder eine Herabsetzung der Sperre gemäß Artikel 10.5 oder 10.6 oder stellt einen Verstoß gegen Artikel 2.4 dar. In diesen besonderen Fällen beträgt die Sperre acht (8) Jahre bis hin zu einer lebenslangen Sperre.

10.9.1.3

Die nach Artikel 10.9.1.1 und 10.9.1.2 festgelegte Sperre kann anschließend gemäß Artikel 10.7 herabgesetzt werden.

10.9.2

Ein Verstoß gegen Anti-Doping-Bestimmungen, für den der*die Athlet*in oder eine andere Person nachweisen kann, dass Kein Verschulden vorliegt, gilt nicht als Verstoß im Sinne von Artikel 10.9. Ferner gilt ein gemäß Artikel 10.2.4.1 sanktionierter Verstoß gegen Anti-Doping-Bestimmungen nicht als Verstoß im Sinne des Artikels 10.9.

10.9.3

Zusätzliche Regeln für bestimmte mögliche Mehrfachverstöße

10.9.3.1

Für die Verhängung von Sanktionen gemäß Artikel 10.9, außer der Artikel 10.9.3.2 und 10.9.3.3, stellt ein Verstoß gegen Anti-Doping-Bestimmungen nur dann einen zweiten Verstoß dar, wenn die NADA oder der DMSB nachweisen kann, dass der*die Athlet*in oder die andere Person den weiteren Verstoß gegen Anti-Doping-Bestimmungen erst begangen hat, nachdem der*die Athlet*in oder die andere Person die Benachrichtigung gemäß Artikel 7 erhalten hat, oder nachdem die NADA oder der DMSB einen angemessenen Versuch unternommen hat, ihn*sie davon in Kenntnis zu setzen. Sofern die NADA oder der DMSB dies nicht darlegen kann, werden die Verstöße zusammen als ein einziger erster Verstoß gewertet. Die zu verhängende Sanktion richtet sich nach dem Verstoß, der die strengere Sanktion nach sich zieht, einschließlich der Anwendung Erschwerender Umstände. Die Ergebnisse aller Wettkämpfe seit dem früheren Verstoß gegen Anti-Doping-Bestimmungen werden gemäß Artikel 10.10 annulliert.

[NADA-Kommentar zu Artikel 10.9.3.1: Dasselbe gilt, wenn nach der Verhängung einer Sanktion der NADA oder des DMSB auf Hinweise stößt, dass bereits vor der Benachrichtigung über den ersten Verstoß gegen Anti-Doping-Bestimmungen ein Verstoß begangen wurde. In diesem Fall verhängt die NADA oder der DMSB eine Sanktion, die derjenigen entspricht, die verhängt worden wäre, wenn über beide Verstöße gleichzeitig entschieden worden wäre, einschließlich der Anwendung Erschwerender Umstände.]

10.9.3.2

Weist die NADA oder der DMSB nach, dass ein*e Athlet*in oder eine andere Person vor der Benachrichtigung einen weiteren Verstoß gegen Anti-Doping-Bestimmungen begangen hat und, dass dieser weitere Verstoß mindestens zwölf (12) Monate vor oder nach dem zuerst bemerkten Verstoß begangen wurde, dann berechnet sich die Sperre für den weiteren Verstoß so, als wäre er ein eigenständiger Erstverstoß. Diese Sperre wird zeitlich nach der für den zuerst bemerkten Verstoß verhängten Sperre statt gleichzeitig abgeleistet. Findet Artikel 10.9.3.2 Anwendung, gelten die Verstöße im Sinne von Artikel 10.9.1 zusammen als ein einziger Verstoß.

10.9.3.3

Weist die NADA oder der DMSB nach, dass ein*e Athlet*in oder eine andere Person einen Verstoß gegen Artikel 2.5 im Zusammenhang mit einem Dopingkontrollverfahren wegen eines entsprechend schon zugrunde gelegten Verstoßes gegen Anti-Doping-Bestimmungen begangen hat, gilt der Verstoß gegen Artikel 2.5 als eigenständiger Erstverstoß. Die Sperre für einen solchen Verstoß wird, sofern

einschlägig, nach der Sperre für den zugrundeliegenden Verstoß gegen Anti-Doping-Bestimmungen statt gleichzeitig abgeleistet. Findet dieser Artikel 10.9.3.3 Anwendung, gelten die Verstöße zusammen als ein einziger Verstoß im Sinne von Artikel 10.9.1.

10.9.3.4

Weist die NADA oder der DMSB nach, dass eine Person während einer Sperre einen zweiten oder dritten Verstoß gegen Anti-Doping-Bestimmungen begangen hat, werden die Sperren für die einzelnen Mehrfachverstöße nacheinander statt gleichzeitig abgeleistet.

10.9.4

Mehrfachverstöße gegen Anti-Doping-Bestimmungen innerhalb eines Zeitraums von zehn (10) Jahren

Ein Mehrfachverstoß im Sinne des Artikels 10.9 liegt nur vor, wenn die Verstöße gegen Anti-Doping-Bestimmungen innerhalb eines Zeitraums von zehn (10) Jahren begangen wurden.

10.10

Annullierung von Wettkampfergebnissen nach einer Probenahme oder einem Verstoß gegen Anti-Doping-Bestimmungen

Zusätzlich zu der gemäß Artikel 9 erfolgenden automatischen Annullierung der Ergebnisse, die in dem Wettkampf erzielt wurden, bei dem die positive Probe genommen wurde, werden alle Wettkampfergebnisse des*der Athleten*in, die in dem Zeitraum von der Entnahme der positiven Probe (unabhängig davon, ob es sich um eine Wettkampfkontrolle oder um eine Trainingskontrolle handelt) oder der Begehung eines anderen Verstoßes gegen Anti-Doping-Bestimmungen bis zum Beginn einer Vorläufigen Suspendierung oder einer Sperre erzielt wurden, annulliert, mit allen daraus entstehenden Konsequenzen, einschließlich der Aberkennung von Medaillen, Punkten und Preisen, sofern nicht aus Gründen der Fairness eine andere Vorgehensweise geboten ist.

[NADA-Kommentar zu Artikel 10.10: Unbeschadet der Bestimmungen des NADC können Athleten*innen oder andere Personen, die durch die Handlungen einer Person, die gegen Anti-Doping-Bestimmungen verstoßen hat, geschädigt wurden, das ihnen ansonsten zustehende Recht auf Schadenersatz gegen diese Person geltend machen.]

10.11 Aberkannte Preisgelder

Wenn die NADA oder der DMSB aufgrund eines Verstoßes gegen Anti-Doping-Bestimmungen aberkannte Preisgelder zurückerhalten hat, ergreift er angemessene Maßnahmen, um dieses Preisgeld den Athleten*innen zuzuordnen und auszuzahlen, die Anspruch darauf gehabt hätten, wäre der*die Athlet*in, dessen*deren Preisgeld aberkannt wurde, nicht im Wettkampf angetreten.

[Kommentar zu Artikel 10.11: Dieser Artikel begründet für die NADA oder den DMSB keine verbindliche Verpflichtung, das aberkannte Preisgeld einzuziehen. Entscheidet sich die NADA oder der DMSB dafür, das aberkannte Preisgeld nicht einzuziehen, kann er den Anspruch, das Geld zurückzufordern, an die Athleten*innen abtreten, denen das Geld zugestanden hätte. „Angemessene Maßnahmen, um dieses Preisgeld den Athleten*innen zuzuordnen und auszuzahlen“ kann bedeuten, aberkannte Preisgelder so zu verwenden, wie zwischen der NADA oder dem DMSB und seinen Athleten*innen vereinbart wurde.]

10.12 Finanzielle Konsequenzen

Der DMSB kann in seinen eigenen Regelwerken finanzielle Sanktionen für Verstöße gegen Anti-Doping-Bestimmungen festlegen. Jedoch darf der DMSB nur dann finanzielle Sanktionen verhängen, wenn bereits die Höchstdauer der ansonsten zu verhängenden Sperre verhängt wurde. Kostenrückerstattungen oder finanzielle Sanktionen dürfen nur im Einklang mit dem Grundsatz der Verhältnismäßigkeit auferlegt werden. Kostenrückerstattungen oder finanzielle Sanktionen dürfen nicht herangezogen werden, um die nach diesen Anti-Doping-Bestimmungen ansonsten zu verhängende Sperre oder sonstige Sanktion herabzusetzen.

[NADA-Kommentar zu Artikel 10.12: Nationale Sportfachverbände sind dafür verantwortlich zu prüfen und zu bewerten, ob und inwieweit sie Geldstrafen oder finanzielle Auflagen verhängen wollen. Soweit sie sich dazu entschließen, legen sie dies in ihren eigenen Verbandsregelwerken fest.]

10.13 Beginn der Sperre

Leistet ein*e Athlet*in bereits eine Sperre für einen Verstoß gegen Anti-Doping-Bestimmungen ab, beginnt jede weitere Sperre am ersten Tag nach Ablauf der aktuellen Sperre. Ansonsten beginnt die Sperre mit dem Tag der Entscheidung des DMSB Sportgerichts, oder, wenn auf ein Disziplinarverfahren verzichtet wurde oder kein Disziplinarverfahren stattgefunden hat, mit dem Tag, an dem die Sperre akzeptiert oder anderweitig verhängt wurde, es sei denn einer der nachstehend aufgeführten Fälle trifft zu:

10.13.1 Nicht dem*der Athleten*in oder einer anderen Person zurechenbare Verzögerungen

Wenn erhebliche Verzögerungen während des Disziplinarverfahrens oder anderer Teile des Dopingkontrollverfahrens aufgetreten sind und der*die Athlet*in oder die andere Person nachweisen kann, dass diese Verzögerungen nicht dem*der Athleten*in oder der anderen Person zuzurechnen sind, kann das DMSB Sportgericht den Beginn der Sperre auf ein früheres Datum vorverlegen, frühestens jedoch auf den Tag der Probenahme oder des anderen Verstoßes gegen Anti-Doping-Bestimmungen. Alle während der Sperre, inklusive der Vorverlegung, erzielten Wettkampfergebnisse werden annulliert.

[NADA-Kommentar zu Artikel 10.13.1: Handelt es sich um andere Verstöße gegen Anti-Doping-Bestimmungen als solche gemäß Artikel 2.1, kann die Ermittlung und das Zusammentragen ausreichender Nachweise für einen Verstoß gegen Anti-Doping-Bestimmungen langwierig sein, insbesondere, wenn der*die Athlet*in oder eine andere Person gezielte Anstrengungen unternommen hat, eine Aufdeckung zu vermeiden. In diesen Fällen sollte nicht von der Möglichkeit Gebrauch gemacht werden, den Beginn der Sanktion nach diesem Artikel vorzuverlegen.]

10.13.2 Anrechnung einer Vorläufigen Suspendierung oder bereits abgeleisteten Sperre

10.13.2.1

Wenn eine Vorläufige Suspendierung von dem*der Athleten*in oder der anderen Person eingehalten wurde, wird die Dauer der Vorläufigen Suspendierung des*der Athleten*in oder der anderen Person auf eine gegebenenfalls später verhängte Sperre angerechnet. Wenn der*die Athlet*in oder die andere Person die Vorläufige Suspendierung nicht einhält, wird ihm*ihr keine bereits abgeleistete Zeit der Vorläufigen Suspendierung angerechnet. Wird eine Sperre aufgrund einer Entscheidung abgeleistet, die später angefochten wird, dann wird die Dauer der bereits abgeleisteten Sperre des*der Athleten*in oder der anderen Person auf eine später aufgrund des Rechtsbehelfs verhängte Sperre angerechnet.

10.13.2.2

Erkennt ein*e Athlet*in oder eine andere Person freiwillig eine von der NADA oder dem DMSB verhängte Vorläufige Suspendierung in schriftlicher Form an und hält die Vorläufige Suspendierung ein, wird die Dauer der freiwilligen Vorläufigen Suspendierung auf eine gegebenenfalls später verhängte Sperre angerechnet. Eine Kopie dieser schriftlichen freiwilligen Anerkennung der Vorläufigen Suspendierung durch den*die Athleten*in oder die andere Person wird unverzüglich jeder Partei zur Verfügung gestellt, die berechtigt ist, über einen behaupteten Verstoß gegen Anti-Doping-Bestimmungen gemäß Artikel 14.1 informiert zu werden.

[NADA-Kommentar zu Artikel 10.13.2.2: Die freiwillige Anerkennung einer Vorläufigen Suspendierung durch eine*n Athleten*in gilt nicht als Geständnis des*der Athleten*in und wird in keiner Weise dazu genutzt, Rückschlüsse zum Nachteil des*der Athleten*in zu ziehen.]

10.13.2.3

Zeiten vor dem Beginn der Vorläufigen Suspendierung oder der freiwilligen Vorläufigen Suspendierung werden nicht auf die Sperre angerechnet, unabhängig davon, ob der*die Athlet*in von der Teilnahme an Wettkämpfen absah oder von seiner Mannschaft suspendiert wurde.

10.13.2.4

Wird bei Mannschaftssportarten eine Sperre gegen eine Mannschaft verhängt, beginnt die Sperre mit dem Tag der Entscheidung des Sportgerichts des DMSB oder, wenn auf ein Disziplinarverfahren verzichtet wurde, mit dem Tag, an dem die Sperre akzeptiert oder anderweitig verhängt wurde, sofern nicht aus Gründen der Fairness eine andere Vorgehensweise geboten ist. Jede Vorläufige Suspendierung einer Mannschaft (unabhängig davon, ob sie verhängt oder freiwillig anerkannt wurde) wird auf die Gesamtdauer der Sperre angerechnet.

10.14 Status während einer Sperre oder einer Vorläufigen Suspendierung

10.14.1 Teilnahmeverbot während einer Sperre oder einer Vorläufigen Suspendierung

Ein*e Athlet*in oder eine andere Person, gegen den*die eine Sperre oder eine Vorläufigen Suspendierung verhängt wurde, darf während einer Sperre oder Vorläufigen Suspendierung in keiner Funktion an Folgendem teilnehmen:

- (a) an Wettkämpfen oder sportlichen Aktivitäten (außer an autorisierten Anti-Doping-Präventions- oder Rehabilitationsprogrammen), die von einem*r Unterzeichner*in, der Mitgliedsorganisation eines*r Unterzeichners*in oder einem Verein oder einer anderen der Mitgliedsorganisation der Mitgliedsorganisation eines*r Unterzeichners*in autorisiert oder organisiert werden, oder
- (b) an Wettkämpfen, die von einer Profiligen oder einem*r internationalen oder nationalen Veranstalter*in autorisiert oder organisiert werden oder
- (c) an jeglichen, staatlich geförderten Maßnahmen und Veranstaltungen des organisierten Spitzensports in Deutschland.

Ein*e Athlet*in oder eine andere Person, gegen den*die eine Sperre von mehr als vier (4) Jahren verhängt wurde, darf nach Ablauf von vier (4) Jahren der Sperre als Athlet*in an lokalen Sportveranstaltungen teilnehmen, die nicht von einem*r Unterzeichner*in oder einer Mitgliedsorganisation des*der Unterzeichners*in verboten sind oder seiner*ihrer Zuständigkeit unterliegen, und dies nur, sofern diese lokale Sportveranstaltung nicht auf einer Ebene stattfindet, auf der sich der*die Athlet*in oder die andere Person ansonsten direkt oder indirekt für die Teilnahme an einer nationalen Meisterschaft oder einer Internationalen Wettkampfveranstaltung qualifizieren könnte (oder Punkte für eine derartige Qualifikation sammeln könnte), und der*die Athlet*in oder die andere Person in keiner Form mit Minderjährigen oder sonstig Schutzwürdigen Personen zusammenarbeitet.

Ein*e Athlet*in oder eine andere Person, gegen den*die eine Sperre verhängt wurde, wird weiterhin Dopingkontrollen unterzogen und ist weiterhin verpflichtet, seine*ihre Angaben zu Aufenthaltsort und Erreichbarkeit entsprechend den Anforderungen der NADA abzugeben.

[NADA-Kommentar zu Artikel 10.14.1: Wenn der DMSB des*der Athleten*in oder eine Mitgliedsorganisation des DMSB die beispielsweise ein Trainingslager, eine Veranstaltung oder Training organisiert, die staatlich gefördert ist, darf ein*e gesperrte*r Athlet*in vorbehaltlich Artikel 10.14.2 nicht daran teilnehmen. Ferner darf ein*e gesperrte*r Athlet*in nicht in einer Profiligen eines*r Nicht-Unterzeichners*in antreten (z. B. National Hockey League, National Basketball Association usw.) und auch nicht an einer Wettkampfveranstaltung teilnehmen, die von einem*r Veranstalter*in Internationaler oder Nationaler Wettkampfveranstaltungen organisiert wird, der*die den WADC Code nicht unterzeichnet hat, ohne die in Artikel 10.14.3 genannten Konsequenzen zu tragen.

Der Begriff „sportliche Aktivitäten“ umfasst beispielsweise auch sämtliche Verwaltungstätigkeiten wie die Tätigkeit als Funktionär*in, Direktor*in, Führungskraft, Angestellte*r oder Ehrenamtliche*r der in diesem Artikel beschriebenen Organisation. Sanktionen in einer Sportart werden auch von anderen Sportarten anerkannt (siehe Artikel 15.1 “Automatische Bindungswirkung von Entscheidungen“). Ein*e gesperrte*r Athlet*in oder eine gesperrte andere Person darf während der Sperre zu keiner Zeit und keiner Form als Trainer*in oder Athleten*innenbetreuer*in arbeiten, ansonsten könnte ein*e andere*r Athlet*in dadurch ebenfalls gegen Artikel 2.10 verstoßen. Eine während einer Sperre erreichte Leistungsnorm wird von der NADA oder dem DMSB in keiner Weise anerkannt.]

10.14.2 Rückkehr ins Training

Abweichend von Artikel 10.14.1 kann ein* Athlet*in vor Ablauf der Sperre ins Mannschaftstraining zurückkehren oder die Sportstätten eines Vereins oder einer anderen Mitgliedsorganisation der Mitgliedsorganisation eines*r Unterzeichners*in nutzen:

- (a) in den letzten beiden Monate der Sperre des*der Athleten*in oder
- (b) im letzten Viertel der verhängten Sperre,

je nachdem, welcher Zeitraum kürzer ist.

[NADA-Kommentar zu Artikel 10.14.2: In vielen Mannschaftssportarten und einigen Einzelsportarten (z. B. Skispringen und Turnen) kann ein*e Athlet*in nicht effektiv allein trainieren, um am Ende seiner*ihrer Sperre für Wettkämpfe vorbereitet zu sein. Während der in diesem Artikel beschriebenen vorzeitigen Rückkehr ins Training darf ein*e gesperrte*r Athlet*in nicht an Wettkämpfen teilnehmen oder anderen sportlichen Aktivitäten gemäß Artikel 10.14.1 als dem Training nachgehen.]

10.14.3

Verstoß gegen das Teilnahmeverbot während der Sperre oder einer Vorläufigen Suspendierung

Wenn ein*e Athlet*in oder eine andere Person, gegen den*die eine Sperre verhängt wurde, während der Sperre gegen das Teilnahmeverbot gemäß Artikel 10.14.1 verstößt, werden die Ergebnisse dieser Teilnahme annulliert, und eine neue Sperre, deren Dauer der ursprünglich festgelegten Sperre entspricht, wird auf das Ende der ursprünglich festgelegten Sperre hinzugerechnet.

Diese erneute Sperre, einschließlich einer Verwarnung ohne Sperre, kann je nach Grad des Verschuldens des*der Athleten*in oder einer anderen Person angepasst werden. Die Entscheidung darüber, ob ein*e Athlet*in oder die andere Person gegen das Teilnahmeverbot verstoßen hat, und ob eine Anpassung angemessen ist, trifft die Anti-Doping-Organisation, nach deren Ergebnismanagement-/Disziplinarverfahren die ursprüngliche Sperre verhängt wurde. Gegen diese Entscheidung kann ein Rechtsbehelf gemäß Art. 13 eingelegt werden.

Einem*r Athleten*in oder einer anderen Person, der*die gegen das in Artikel 10.14.1 beschriebene Teilnahmeverbot während einer Vorläufigen Suspendierung verstößt, wird keinerlei bereits abgeleiteter Zeitraum einer Vorläufigen Suspendierung angerechnet und die Ergebnisse einer solchen Teilnahme werden annulliert.

Wenn ein*e Athleten*innenbetreuer*in oder eine andere Person eine Person bei dem Verstoß gegen das Teilnahmeverbot während einer Sperre oder einer Vorläufigen Suspendierung unterstützt, verhängt die NADA oder der DMSB für diesen Athleten*innenbetreuer*in oder die andere Person Sanktionen wegen eines Verstoßes gegen Artikel 2.9.

10.14.4 Einbehalten finanzieller Unterstützung während einer Sperre

Darüber hinaus wird bei einem Verstoß gegen Anti-Doping-Bestimmungen, der nicht mit einer herabgesetzten Sanktion gemäß Artikel 10.5 oder 10.6 bestraft wurde, die im Zusammenhang mit dem Sport stehende finanzielle Unterstützung oder andere sportbezogene Leistungen, welche die Person vom DMSB, dem Staat oder sonstigen Institutionen zur Sportförderung, erhält, teilweise oder gänzlich einbehalten.

10.15 Automatische Veröffentlichung einer Sanktion

Die automatische Veröffentlichung gemäß Artikel 14.3 ist zwingender Bestandteil jeder Sanktion.

ARTIKEL 11 KONSEQUENZEN FÜR MANNSCHAFTEN

11.1 Dopingkontrollen bei Mannschaftssportarten

Wenn mehr als ein Mitglied einer Mannschaft in einer Mannschaftssportart über einen Verstoß gegen Anti-Doping-Bestimmungen in Verbindung mit dieser Wettkampfvoranstellung gemäß Artikel 7

benachrichtigt wurde, veranlasst der*die Wettkampfveranstalter*in während der Dauer der Wettkampfveranstaltung geeignete Zielkontrollen bei der Mannschaft.

11.2 Konsequenzen bei Mannschaftssportarten

Wenn bei mehr als zwei Mitgliedern einer Mannschaft in einer Mannschaftssportart während der Dauer einer Wettkampfveranstaltung ein Verstoß gegen Anti-Doping-Bestimmungen festgestellt wurde, verhängt der*die Wettkampfveranstalter*in zusätzlich zu den Konsequenzen, die für einzelne Athleten*innen festgelegt wurden, die gegen Anti-Doping-Bestimmungen verstoßen haben, eine angemessene Sanktion gegen die Mannschaft (beispielsweise Punktverlust, Disqualifizierung vom Wettkampf oder der Wettkampfveranstaltung oder eine sonstige Sanktion).

11.3

Wettkampfveranstalter*innen oder internationale Sportfachverbände können strengere Konsequenzen für Mannschaftssportarten festlegen

Es bleibt dem*der Wettkampfveranstalter*in unbenommen, Regeln für die Wettkampfveranstaltung festzulegen, die strengere Konsequenzen für Mannschaftssportarten vorsehen als die, die gemäß Artikel 11.2 für Wettkampfveranstaltungen vorgegeben sind. Entsprechend kann ein internationaler Sportfachverband in seinem Zuständigkeitsbereich für Mannschaftssportarten strenger Konsequenzen als die in Artikel 11.2 vorgeben sind, vorsehen.

[NADA-Kommentar zu Artikel 11.3: Beispielsweise könnte das Internationale Olympische Komitee Regeln aufstellen, nach denen eine Mannschaft bereits bei einer geringeren Anzahl von Verstößen gegen Anti-Doping-Bestimmungen während der Olympischen Spiele von diesen ausgeschlossen wird.]

ARTIKEL 12 DISZIPLINARVERFAHREN

12.1 Allgemeines

Die NADA ist die in Deutschland zuständige Nationale Anti-Doping-Organisation im Sinne des WADC. Sie ist für die Überwachung und Verfolgung von Verstößen gegen die Anti-Doping-Bestimmungen verantwortlich.

Zu diesem Zweck verpflichtet sie den DMSB und – soweit möglich – die nationalen Veranstalter*innen großer Sportwettkämpfe sowie die nationalen und internationalen Athleten*innen zur Einhaltung, Umsetzung, Wahrung und Durchsetzung der anwendbaren Anti-Doping-Bestimmungen, insbesondere des WADC und der International Standards sowie des NADC und der Standards.

Erlangt die NADA Kenntnis davon, dass der DMSB, ein*e nationale*r oder internationale*r Veranstalter*in großer Sportwettkämpfe in Deutschland oder ein*e zur Durchführung einzelner Abschnitte des Dopingkontrollverfahrens Beauftragte*r Dritte*r oder legitimierte*r Dritte*r (z.B. ein unabhängiges Disziplinarorgan) dieser Verpflichtung nicht nachgekommen ist, ergreift die NADA geeignete Maßnahmen.

12.1.1

Kommt die NADA oder der für das Ergebnismanagement-/Disziplinarverfahrens zuständige DMSB zu dem Ergebnis, dass ein Verstoß gegen Anti-Doping-Bestimmungen des*der Athleten*in oder der anderen Person nicht auszuschließen ist, leitet sie/er bei dem zuständigen Disziplinarorgan ein Disziplinarverfahren ein.

Vor dem Hintergrund, dass die Zuständigkeit für das Ergebnismanagement-/Disziplinarverfahren nicht gemäß Artikel 7.1.2 Absatz 2 auf die NADA übertragen worden ist, bleibt der DMSB für die Einleitung und Durchführung des Disziplinarverfahrens unter den Voraussetzungen von Artikel 12.1.1 Satz 1 zuständig.

12.1.2

Leitet der DMSB ein Disziplinarverfahren nicht innerhalb von zwei (2) Monaten ab Kenntnis von einem Von der Norm abweichenden Analyseergebnis oder Atypischen Analyseergebnis oder von einem möglichen anderen Verstoß gegen Anti-Doping-Bestimmungen ein, obwohl ein Verstoß gegen Anti-

Doping-Bestimmungen eines*r Athleten*in oder einer anderen Person nicht auszuschließen ist, ist die NADA befugt, selbst ein Disziplinarverfahren bei dem zuständigen Disziplinarorgan einzuleiten oder die Rechtmäßigkeit der Nichteinleitung des Disziplinarverfahrens vor dem zuständigen Disziplinarorgan überprüfen zu lassen.

Leitet die NADA selbst das Disziplinarverfahren ein, wird sie Partei des Verfahrens.

Wird das zuständige Disziplinarorgan mit der Überprüfung der Rechtmäßigkeit befasst und stellt fest, dass eine Verfahrenseinleitung zu Unrecht unterblieben ist, leitet die NADA oder der DMSB in Anerkennung dieser Entscheidung das Disziplinarverfahren ein.

[NADA-Kommentar: Bevor die NADA nach Fristablauf eine solche Maßnahme ergreift, tritt sie mit dem DMSB in Verbindung und gibt diesem die Möglichkeit zu erklären, warum (noch) kein Ergebnismanagementverfahren durchgeführt oder kein Disziplinarverfahren eingeleitet wurde.

Der DMSB hat der NADA durch Anpassung seiner Regelwerke und Abschluss entsprechender Schiedsvereinbarungen für alle Betroffenen rechtsverbindlich entweder das Recht einzuräumen, ein Disziplinarverfahren beim zuständigen Disziplinarorgan einzuleiten oder das Recht einzuräumen, die Rechtmäßigkeit der Nichteinleitung des Disziplinarverfahrens vor dem zuständigen Disziplinarorgan überprüfen zu lassen.

Verstößt der DMSB gegen die Verpflichtung zur Einhaltung, Umsetzung, Wahrung und Durchsetzung der von der NADA vorgegebenen Anti-Doping-Bestimmungen führt dies zu einer nationalen und internationalen Compliance-Überprüfung durch NADA und WADA.]

12.1.3

Zuständiges Disziplinarorgan für die Durchführung des Disziplinarverfahrens in der Erinstanz ist entsprechend einer einschlägigen Schiedsvereinbarung ein Schiedsgericht im Sinne der §§ 1025 ff. ZPO, oder das gemäß Regelwerk des DMSB zuständige Verbandsorgan.

Werden einem*r Athleten*in oder einer anderen Person Verstöße gegen Anti-Doping-Bestimmungen vorgeworfen, so können diese mit Zustimmung des*der betroffenen Athleten*in oder der betroffenen anderen Person des DMSB, der NADA, der WADA direkt in einem Disziplinarverfahren vor dem CAS verhandelt werden.

[NADA-Kommentar zu Artikel 12.1.3: In einigen Fällen können für ein erstinstanzliches Disziplinarverfahren auf internationaler oder nationaler Ebene, gefolgt von einer weiteren Instanz vor dem CAS erhebliche Gesamtkosten entstehen. Sind alle in Artikel 12.1.3 Absatz 2 genannten Parteien überzeugt, dass ihre Interessen in einer einzigen Instanz angemessen gewahrt werden, ist es nicht nötig, dass für den*die Athleten*in oder die Anti-Doping-Organisationen Kosten für zwei Instanzen anfallen. Eine Anti-Doping-Organisation, die an dem Disziplinarverfahren vor dem CAS als Partei oder Beobachter teilnehmen möchte, kann ihre Zustimmung zu einem Disziplinarverfahren unmittelbar vor dem CAS davon abhängig machen, dass ihr dieses Recht zugestanden wird.]

12.1.4

Vor dem Hintergrund, dass das Ergebnismanagement-/Disziplinarverfahren nicht gemäß Artikel 7.1.2 Absatz 2 auf die NADA übertragen worden ist, hat der DMSB die NADA unverzüglich über die Einleitung und das Ergebnis eines Disziplinarverfahrens oder über die Gründe, warum ein solches nicht eingeleitet oder eingestellt wurde, zu informieren. Auf Anfrage der NADA hat der DMSB über den aktuellen Stand des Disziplinarverfahrens Auskunft zu geben sowie der NADA für ihre Tätigkeit relevante Unterlagen zur Verfügung zu stellen. Die NADA hat das Recht, bei einer mündlichen Verhandlung zugegen zu sein. Die NADA ist rechtzeitig unaufgefordert über den Termin zu informieren.

12.2 Verfahrensgrundsätze

12.2.1

Das Disziplinarverfahren wird nach der Verfahrensordnung des zuständigen Schiedsgerichts nach §§ 1025 ff. ZPO oder dem für das zuständige Verbandsorgan des DMSB geltenden Regelwerk durchgeführt.

12.2.2

Es sind die Verfahrensgrundsätze des International Standard for Results Management/Standards für Ergebnismanagement-/Disziplinarverfahren zu beachten.

ARTIKEL 13

ERGEBNISMANAGEMENT-/DISZIPLINARVERFAHREN: RECHTSBEHELFE

[NADA-Kommentar zu Artikel 13: Ziel des WADC/NADC ist es, Anti-Doping-Angelegenheiten durch ein faires und transparentes Ergebnismanagement-/Disziplinarverfahren mit der Möglichkeit einer letztinstanzlichen Berufung zu klären. Die Veröffentlichungsverpflichtungen der Anti-Doping-Organisation regelt Artikel 14. Bestimmte Personen und Institutionen, darunter die WADA, haben das Recht solche Entscheidungen anzufechten. Zu beachten ist dabei, dass Athleten*innen oder deren Sportfachverbände, denen aus der Annullierung von Ergebnissen eines*r anderen Teilnehmers*in ein Vorteil entstehen könnte, keine zur Einlegung von Rechtsbehelfen befugten Personen und Institutionen sind.]

13.1 Anfechtbare Entscheidungen

Gegen Entscheidungen, die auf Grundlage des WADC/NADC oder auf Grundlage der Anti-Doping-Bestimmungen des DMSB ergehen, können Rechtsbehelfe gemäß den Bestimmungen der Artikel 13.2 bis 13.4 oder anderer Bestimmungen des WADC/NADC sowie der International Standards oder Standards eingelegt werden. Diese Entscheidungen bleiben während des Rechtsbehelfsverfahrens in Kraft, es sei denn, das zuständige Rechtsbehelfsorgan bestimmt etwas anderes.

13.1.1 Uneingeschränkter Prüfungsumfang.

Der Prüfungsumfang im Rechtsbehelfsverfahren umfasst alle für den Fall relevanten Tatsachen und ist ausdrücklich nicht beschränkt auf die Tatsachen oder den Prüfungsumfang des erstinstanzlichen Disziplinarorgans. Jede Partei mit Rechtsbehelfsbefugnis kann Beweise, rechtliche Begründungen und Ansprüche geltend machen, die im erstinstanzlichen Disziplinarverfahren nicht vorgebracht wurden, solange sie aus demselben Beschwerdegrund oder demselben allgemeinen Sachverhalt, der dem erstinstanzlichen Disziplinarverfahren zugrunde lag, hervorgehen.

[NADA-Kommentar zu Artikel 13.1.1: Die überarbeitete Formulierung ist nicht als wesentliche Änderung zum WADC/NADC 2015 gedacht, sondern dient vielmehr der Klarstellung.

Beispiel: Wurde einem*r Athleten*in in einem erstinstanzlichen Disziplinarverfahren lediglich Unzulässige Einflussnahme vorgeworfen, obwohl das Verhalten auch Tatbeteiligung darstellen kann, kann eine Partei im Rechtsmittelverfahren dem*der Athleten*in nun sowohl Unzulässige Einflussnahme als auch Tatbeteiligung zur Last legen.]

13.1.2

Der CAS ist nicht an die vorinstanzlichen Feststellungen gebunden.

Bei seiner Entscheidungsfindung ist der CAS nicht an die rechtlichen Erwägungen des Sportgerichts des DMSB, gegen dessen Entscheidung Rechtsbehelf eingelegt wurde, gebunden.

[Kommentar zu Artikel 13.1.2: Der CAS führt ein de novo-Verfahren durch. Vorangegangene Instanzen haben daher weder Auswirkungen auf Art und Umfang der Beweismittel noch haben sie Bedeutung für das Verfahren vor dem CAS.]

13.1.3

WADA nicht zur Ausschöpfung interner Rechtsmittel verpflichtet

Besitzt die WADA ein Rechtsbehelfsrecht gemäß Artikel 13 und hat keine Partei Rechtsbehelf gegen die Entscheidung des Disziplinarorgans eingelegt, kann die WADA gegen diese Entscheidung direkt beim CAS Rechtsbehelf einlegen, ohne andere in den Verfahrensvorschriften der Anti-Doping-Organisation vorgesehene Rechtsmittel ausschöpfen zu müssen.

[NADA-Kommentar zu Artikel 13.1.3: Wenn vor Abschluss des Disziplinarverfahrens eine Entscheidung ergeht und keine Partei ein internes Rechtsmittel einlegt hat, kann die WADA die verbleibenden Schritte des internen Verfahrens der NADA oder des DMSB überspringen und direkt Rechtsbehelf beim CAS einlegen.]

13.2

Rechtsbehelfe gegen Entscheidungen über Verstöße gegen Anti-Doping-Bestimmungen, Konsequenzen, Vorläufige Suspendierungen, die Umsetzung von Entscheidungen und Zuständigkeiten.

Gegen folgende Entscheidungen dürfen ausschließlich Rechtsbehelfe entsprechend den Vorgaben des Artikel 13.2 eingelegt werden:

- (a) Eine Entscheidung, dass ein Verstoß gegen Anti-Doping-Bestimmungen vorliegt, welche Konsequenzen ein solcher nach sich zieht oder nicht, oder dass kein Verstoß gegen Anti-Doping-Bestimmungen vorliegt.
- (b) Eine Entscheidung, dass ein Verfahren wegen eines Verstoßes gegen Anti-Doping-Bestimmungen aus verfahrensrechtlichen Gründen nicht fortgeführt werden kann (beispielsweise Verjährung).
- (c) Eine Entscheidung der WADA oder NADA, dass keine Ausnahme von der sechsmonatigen Zugehörigkeit des*der Athleten*in zum Testpool der NADA als Voraussetzung für die Teilnahme an Wettkämpfen gemäß Art. 5.7.1 erteilt wird.
- (d) Eine Entscheidung der WADA über die Zuständigkeit für die Durchführung des Ergebnismanagement-/Disziplinarverfahrens gemäß Artikel 7.1 WADC.
- (e) Eine Entscheidung der NADA oder des DMSB, dass ein Von der Norm abweichendes Analyseergebnis oder ein Atypisches Analyseergebnis keinen Verstoß gegen Anti-Doping-Bestimmungen darstellt, oder dass nach Ermittlungen im Einklang mit dem International Standard for Results Management/Standard für Ergebnismanagement-/Disziplinarverfahren kein Verstoß gegen Anti-Doping-Bestimmungen vorliegt.
- (f) Eine Entscheidung über die Verhängung oder Aufhebung einer Vorläufigen Suspendierung, die auf Grund einer Vorläufigen Anhörung ergangen ist.
- (g) Die Nichteinhaltung der Voraussetzungen von Art. 7.4 WADC durch die NADA oder dem DMSB.
- (h) Eine Entscheidung, dass die NADA oder DMSB nicht zuständig ist, über einen vorgeworfenen Verstoß gegen Anti-Doping-Bestimmungen oder dessen Konsequenzen zu entscheiden.
- (i) Eine Entscheidung, eine Konsequenz gemäß Artikel 10.7.1 auszusetzen oder nicht auszusetzen oder eine ausgesetzte Konsequenz wieder in Kraft zu setzen oder nicht wieder in Kraft zu setzen.
- (j) Die Nichteinhaltung der Artikel 7.1.4 WADC und 7.1.5 WADC.
- (k) Die Nichteinhaltung des Artikels 10.8.1.
- (l) Eine Entscheidung gemäß Artikel 10.14.3.
- (m) Eine Entscheidung der NADA oder des DMSB, die Entscheidung einer anderen Anti-Doping-Organisation nicht gemäß Artikel 15 umzusetzen.
- (n) Eine Entscheidung gemäß Artikel 27.3 WADC.

13.2.1

Rechtsbehelfe gegen Entscheidungen, die Internationale Spitzenathleten*innen oder Internationale Wettkampfveranstaltungen betreffen

In Fällen, die auf Grund einer Teilnahme an einer Internationalen Wettkampfveranstaltung entstehen, oder in Fällen, die Internationale Spitzenathleten*innen betreffen, können Rechtsbehelfe gegen Entscheidungen letztinstanzlich ausschließlich vor dem CAS eingelegt werden.

[NADA-Kommentar zu Artikel 13.2.1: Die Entscheidungen des CAS sind endgültig und verbindlich, mit Ausnahme einer Überprüfung, die nach dem Recht erforderlich ist, das auf die Aufhebung oder Vollstreckung von Schiedssprüchen Anwendung findet.]

13.2.2

Rechtsbehelfe gegen Entscheidungen, die andere Athleten*innen oder andere Personen betreffen

In Artikel 13.2.1 nicht anwendbar, können andere Athleten*innen oder andere Personen Rechtsbehelfe gegen Entscheidungen entsprechend der einschlägigen Schiedsvereinbarung bei einem Schiedsgericht im Sinne der §§ 1025 ff. ZPO einlegen. War ein Schiedsgericht im Sinne der §§ 1025 ZPO bereits erstinstanzliches Disziplinarorgan, kann ein Rechtsbehelf nur beim CAS eingelegt werden.

Das Rechtsbehelfsverfahren wird nach der Verfahrensordnung des zuständigen Schiedsgerichts im Sinne der §§ 1025 ff. ZPO durchgeführt.

Ungeachtet dessen sind die Verfahrensgrundsätze des International Standard for Results Management/Standard für Ergebnismanagement-/Disziplinarverfahren zu beachten.

13.2.3 Rechtsbehelfsbefugnis

13.2.3.1

Rechtsbehelfe im Zusammenhang mit Internationalen Spitzenathleten*innen oder Internationalen Wettkampfveranstaltungen

In Fällen des Artikels 13.2.1 sind folgende Parteien berechtigt, vor dem CAS Rechtsbehelf einzulegen:

- (a) der*die Athlet*in oder die andere Person, gegen den*die sich die Entscheidung richtet, gegen die der Rechtsbehelf eingelegt wird;
- (b) die andere Partei des Verfahrens, in dem die Entscheidung ergangen ist;
- (c) der jeweilige Internationale Sportfachverband;
- (d) die NADA und falls abweichend die Nationale-Anti- Organisation des Landes, in dem der*die Athlet*in seinen*ihren Wohnsitz hat, dessen Staatsbürger*in er*sie ist oder in dem ihm*ihr eine Lizenz ausgestellt wurde;
- (e) das Internationale Olympische Komitee oder das Internationale Paralympische Komitee, wenn die Entscheidung Auswirkungen auf die Olympischen oder Paralympischen Spiele haben könnte, einschließlich Entscheidungen, die das Recht zur Teilnahme an Olympischen oder Paralympischen Spielen betreffen;
- (f) die WADA.

13.2.3.2

Rechtsbehelfe im Zusammenhang mit anderen Athleten*innen und anderen Personen

In Fällen des Artikels 13.2.2 sind folgende Parteien berechtigt, bei dem zuständigen Schiedsgericht im Sinne der §§ 1025 ff. ZPO als Rechtsmittelinstanz oder dem CAS Rechtsbehelf einzulegen:

- (a) der*die Athlet*in oder die andere Person, gegen den*sie sich die Entscheidung richtet, gegen die der Rechtsbehelf eingelegt wird;
- (b) die andere Partei des Verfahrens, in dem die Entscheidung ergangen ist;
- (c) der jeweilige internationale Sportfachverband;

- (d) die NADA und falls abweichend die Nationale Anti-Doping-Organisation des Landes, in dem der*die Athlet*in seinen*ihren Wohnsitz hat, dessen Staatsbürger*in er*sie ist oder in dem ihm*ihr eine Lizenz ausgestellt wurde;
- (e) das Internationale Olympische Komitee oder das Internationale Paralympische Komitee, wenn die Entscheidung Auswirkungen auf die Olympischen oder Paralympischen Spiele haben könnte, einschließlich Entscheidungen, die das Recht zur Teilnahme an Olympischen oder Paralympischen Spielen betreffen;
- (f) die WADA.

In den Fällen von Artikel 13.2.2 sind die WADA, das Internationale Olympische Komitee, das Internationale Paralympische Komitee, die NADA und die FIA und die FIM/FIME auch dazu berechtigt, Rechtsbehelfe vor dem CAS einzulegen.

Jede Partei, die einen Rechtsbehelf einlegt, hat Anspruch auf Unterstützung durch den CAS, um alle notwendigen Informationen von der für das Ergebnismanagement-/Disziplinarverfahren zuständigen Anti-Doping-Organisation zu erhalten; die Informationen sind zur Verfügung zu stellen, wenn der CAS dies anordnet.

13.2.3.3

Mitteilungspflicht

Alle Parteien eines Rechtsbehelfsverfahrens beim CAS stellen sicher, dass die WADA und alle anderen, zur Einlegung eines Rechtsbehelfs befugten Parteien rechtzeitig von der Möglichkeit, Rechtsbehelf einzulegen, in Kenntnis gesetzt wurden.

13.2.3.4

Rechtsbehelfsfrist für alle Parteien außer der WADA

Für alle Parteien außer der WADA gilt für das Einlegen eines Rechtsbehelfs die Frist, die in den anwendbaren Regeln der für das Ergebnismanagement-/Disziplinarverfahren zuständigen Anti-Doping-Organisation festgelegt ist.

13.2.3.5

Rechtsbehelfsfrist der WADA

Die Frist für das Einlegen eines Rechtsbehelfs der WADA beträgt, je nachdem, welches Ereignis später eintritt:

- (a) Einundzwanzig (21) Tage ab dem letzten Tag, an dem eine andere Partei zur Einlegung eines Rechtsbehelfs berechnete Partei einen Rechtsbehelf, hätte einlegen können, oder
- (b) Einundzwanzig (21) Tage, nachdem die WADA die vollständige Akte zu der Entscheidung erhalten hat.

13.2.3.6

Rechtsbehelf gegen die Verhängung einer vorläufigen Suspendierung

Ungeachtet sonstiger Bestimmungen des WADC/NADC kann ein Rechtsbehelf gegen die Verhängung einer vorläufigen Suspendierung nur von dem*der Athleten*in oder der anderen Person eingelegt werden, gegen den*die die vorläufige Suspendierung verhängt wurde.

[NADA-Kommentar zu Artikel 13.2.3: Unabhängig von den Regeln des CAS oder Artikel 13.2.3 beginnt die Rechtsbehelfsfrist einer Partei erst mit Zugang der Entscheidung. Somit kann die Rechtsbehelfsbefugnis einer Partei nicht ablaufen, wenn ihr die Entscheidung nicht zugegangen ist.]

13.2.4 Anschlussberufungen und andere nachfolgende Berufungen

Anschlussberufungen und andere nachfolgende Berufungen durch Beklagte in Fällen, die vor dem CAS verhandelt werden, sind ausdrücklich zulässig. Eine Anschlussberufung oder nachfolgende Berufung

muss spätestens mit der Berufungserwiderung der Partei, die gemäß Artikel 13 befugt ist, Rechtsbehelf einzulegen, erfolgen.

[NADA-Kommentar zu Artikel 13.2.4: Diese Bestimmung ist notwendig, weil die Vorschriften des CAS es einem*r Athleten*in seit 2011 nicht mehr erlauben, eine Anschlussberufung einzulegen, wenn eine Anti-Doping-Organisation eine Entscheidung anfechtet, nachdem die Frist des*der Athleten*in für das Einlegen eines Rechtsbehelfs abgelaufen ist. Diese Bestimmung ermöglicht allen Parteien ein vollumfängliches Disziplinarverfahren.]

13.3 Keine rechtzeitige Entscheidung des Disziplinarorgans

Versäumt ein Disziplinarorgan in einem Einzelfall, innerhalb einer angemessenen, von der WADA festgelegten Frist, eine Entscheidung darüber zu treffen, ob ein Verstoß gegen die Anti-Doping-Bestimmungen begangen wurde, kann die WADA Rechtsbehelf unmittelbar beim CAS einlegen, so als ob das Sportgericht des DMSB entschieden hätte, dass kein Verstoß gegen Anti-Doping-Bestimmungen vorliegt.

Stellt der CAS fest, dass ein Verstoß gegen Anti-Doping-Bestimmungen begangen wurde und dass die WADA angemessen gehandelt hat, als sie sich entschied, Rechtsbehelf beim CAS einzulegen, werden der WADA ihre durch das Rechtsbehelfsverfahren entstandenen Kosten sowie Anwaltshonorare von der NADA oder dem DMSB zurückerstattet.

[NADA-Kommentar zu Artikel 13.3: Aufgrund der unterschiedlichen Umstände jeder Untersuchung eines Verstoßes gegen Anti-Doping-Bestimmungen und jedes Ergebnismanagement-/Disziplinarverfahrens kann kein fester Zeitraum bestimmt werden, in dem eine Anti-Doping-Organisation eine Entscheidung zu treffen hat, bevor die WADA eingreifen kann, indem sie direkt Rechtsbehelf beim CAS einlegt. Bevor sie eine solche Maßnahme ergreift, tritt die WADA jedoch mit der Anti-Doping-Organisation in Verbindung und gibt dieser die Möglichkeit zu erklären, warum noch keine Entscheidung getroffen wurde.

Dieser Artikel hindert die FIA und FIM/FIME nicht daran, eigene Regeln aufzustellen, die ihnen erlauben, sich in Fällen für zuständig zu erklären, in denen das Ergebnismanagement-/Disziplinarverfahren des DMSB unangemessen verzögert wurde.]

13.4 Rechtsbehelfe bezüglich Medizinischer Ausnahmegenehmigungen

Entscheidungen über Medizinische Ausnahmegenehmigungen können wie folgt angefochten werden:

- (a) Gegen Entscheidungen der NADA über die Ablehnung einer Medizinischen Ausnahmegenehmigung können Athleten*innen auf nationaler Ebene Rechtsbehelf ausschließlich bei dem gemäß der einschlägigen Schiedsvereinbarung zuständigen Schiedsgericht im Sinne der §§ 1025 ff. ZPO einlegen.
- (b) Gegen Entscheidungen der FIA oder der FIM über eine Medizinische Ausnahmegenehmigung (oder einer Nationalen Anti-Doping-Organisation, die den Antrag auf Erteilung einer Medizinischen Ausnahmegenehmigung im Auftrag der FIA oder der FIM/FIME bearbeitet, die nicht von der WADA geprüft wurde oder die von der WADA geprüft, aber nicht aufgehoben wurde, können der*die Athlet*in und/oder die NADA Rechtsbehelf ausschließlich vor dem CAS einlegen.
- (c) Gegen Entscheidungen der WADA, eine Entscheidung über Medizinische Ausnahmegenehmigungen aufzuheben, können der*die Athlet*in, die NADA und/oder der FIA oder der FIM/FIME ausschließlich vor dem CAS Rechtsbehelf einlegen.
- (d) Wird nach der ordnungsgemäßen Übermittlung eines Antrages auf Erteilung/Anerkennung einer Medizinischen Ausnahmegenehmigung oder auf Überprüfung einer Entscheidung in Bezug auf Medizinische Ausnahmegenehmigungen nicht in einem angemessenen Zeitraum eine Entscheidung getroffen, gilt dies als Ablehnung des Antrages, so dass die entsprechenden Rechte auf Überprüfung/Rechtsbehelf wirksam werden.

13.5 Benachrichtigung über Entscheidungen im Rechtsbehelfsverfahren

Die Anti-Doping-Organisation, die Partei in einem Rechtsbehelfsverfahren ist, benachrichtigt den*die Athleten*in oder eine andere Person und die anderen Anti-Doping-Organisationen, die Rechtsbehelfe gemäß Artikel 13.2.3 hätten einlegen dürfen, gemäß Artikel 14.1 über die ergangene Entscheidung.

ARTIKEL 14 INFORMATION UND VERTRAULICHKEIT

14.1 Information anderer Anti-Doping-Organisationen

14.1.1.

Die NADA benachrichtigt die WADA und die FIA und die FIM/FIME über mögliche und tatsächliche Verstöße gegen Anti-Doping-Bestimmungen durch Athleten*innen oder andere Personen und die Ergebnisse des Ergebnismanagements-/Disziplinarverfahrens.

Die Benachrichtigung soll enthalten: Den Namen, die Nationalität, die Sportart und die Disziplin des*der Athleten*in sowie sein*ihr Leistungsniveau, Angaben dazu, ob es sich um eine Trainingskontrolle oder Wettkampfkontrolle handelte, das Datum der Probenahme, die vom Labor berichteten Analyseergebnisse und andere erforderliche Information gemäß dem International Standard for Testing and Investigations/Standard für Dopingkontrollen und Ermittlungen; oder bei anderen Verstößen gegen Anti-Doping-Bestimmungen als Artikel 2.1, die verletzte Bestimmung und die Grundlage für den zu Grunde gelegten Verstoß.

14.1.2

Entscheidungen über Verstöße gegen Anti-Doping-Bestimmungen oder den Verstoß gegen eine Sperre oder eine Vorläufige Suspendierung gemäß Artikel 10.5, 10.6, 10.7, 10.14.3 oder 13.5 oder Artikel 8.4 WADC müssen umfassend begründet sein, gegebenenfalls einschließlich einer Begründung dafür, weshalb nicht die höchstmögliche Sanktion verhängt wurde. Liegt die Entscheidung nicht auf Englisch oder Französisch vor, stellt die Anti-Doping-Organisation eine englische oder französische Zusammenfassung der Entscheidung einschließlich der Begründung zur Verfügung.

14.1.3

Eine Anti-Doping-Organisation, die das Recht hat, gegen eine gemäß Artikel 14.1.2 erhaltene Entscheidung einen Rechtsbehelf einzulegen, kann innerhalb von fünfzehn (15) Tagen ab Zugang eine Kopie aller Unterlagen zu der Entscheidung anfordern.

14.2 Meldung staatlicher Ermittlungsbehörden

Die NADA ist nach Ausübung pflichtgemäßen Ermessens befugt, soweit ein Verstoß gegen das Gesetz gegen Doping im Sport (Anti-Doping-Gesetz (AntiDopG), das Strafgesetzbuch (StGB) oder das Arzneimittelgesetz (AMG), Betäubungsmittelgesetz (BtMG) bzw. Neue-psychoaktive-Stoffe-Gesetz (NpSG) aufgrund des Vorliegens eines von der Norm abweichenden Analyseergebnisses oder eines anderen möglichen Verstoßes gegen Anti-Doping-Bestimmungen nicht auszuschließen ist, unverzüglich und noch vor der Mitteilung gemäß Artikel 7 den Namen des*der betroffenen Athleten*in oder der anderen Person, seinen*ihren gewöhnlichen Aufenthaltsort und die Substanz, die zu dem von der Norm abweichenden Analyseergebnis geführt hat oder die Art des anderen möglichen Verstoßes gegen Anti-Doping-Bestimmungen sowie weitere relevante Informationen der zuständigen Staatsanwaltschaft, dem Bundeskriminalamt und anderen zuständigen Ermittlungsbehörden zu melden.

Ungeachtet dessen hat die NADA die Verpflichtung, aufgrund von Hinweisen von Athleten*innen, Athleten*innenbetreuer*innen oder anderen Personen begründetem Verdacht auf einen Verstoß gegen das AntiDopG, das StGB oder das AMG, BtMG oder das NpSG, gegen die jeweilige Person Anzeige zu erstatten.

14.3 Information der Öffentlichkeit

14.3.1

Nachdem der*die Athlet*in oder die andere Person gemäß des International Standard for Results Management/Standard für Ergebnismanagement-/Disziplinarverfahren sowie die FIA und die FIM/FIME und die WADA benachrichtigt wurden, darf die NADA die Identität eines*r Athleten*in oder einer anderen Person, dem*der von einer Anti-Doping-Organisation vorgeworfen wird, gegen Anti-Doping-Bestimmungen verstoßen zu haben, die Verbotene Substanz oder die Verbotene Methode und die Art des Verstoßes und eine Vorläufige Suspendierung des*der Athleten*in oder der anderen Person veröffentlichen.

14.3.2

Spätestens zwanzig (20) Tage nach der Entscheidung des Sportgericht des DMSB oder einer Rechtsbehelfsinstanz gemäß Artikel 13.2.1 oder 13.2.2, oder wenn auf einen solchen Rechtsbehelf oder auf die Durchführung eines Disziplinarverfahrens verzichtet wurde oder gegen die Behauptung eines Verstoßes gegen Anti-Doping-Bestimmungen nicht auf andere Weise rechtzeitig Widerspruch eingelegt wurde oder die Angelegenheit gemäß Artikel 10.8 beendet wurde oder eine neue Sperre oder Verwarnung gemäß Artikel 10.14.3 verhängt wurde, muss die NADA die Entscheidung veröffentlichen und dabei grundsätzlich Angaben zur Sportart, zur verletzten Anti-Doping-Bestimmung, zum Namen des*der Athleten*in oder der anderen Person, der*die den Verstoß begangen hat, zur Verbotenen Substanz oder zur Verbotenen Methode sowie (falls zutreffend) zu den Konsequenzen machen.

[NADA-Kommentar zu Artikel 14.3.2: Soweit die Veröffentlichung gemäß Artikel 14.3.2 gegen geltendes, nationales (Datenschutz-) Recht verstoßen würde, wird die NADA, wenn sie auf die Veröffentlichung ganz oder teilweise verzichtet, nicht wegen Non-Compliance belangt, wie in Artikel 4.1 des International Standard for the Protection of Privacy and Personal Information festgelegt ist.]

14.3.3

Nachdem das Sportgericht des DMSB gemäß Artikel 12 oder die Rechtsbehelfsinstanz gemäß Artikel 13.2.1 oder 13.2.2 einen Verstoß gegen Anti-Doping-Bestimmungen festgestellt hat oder auf den Rechtsbehelf verzichtet wurde, oder wenn gegen die Behauptung eines Verstoßes gegen Anti-Doping-Bestimmungen nicht anderweitig rechtzeitig widersprochen wurde, oder wenn die Angelegenheit gemäß Artikel 10.8 beendet wurde, darf sich die NADA zum Verfahren öffentlich äußern.

14.3.4

Wenn nach einem Disziplinarverfahren oder Rechtsbehelfsverfahren festgestellt wird, dass ein*e Athlet*in oder eine andere Person nicht gegen Anti-Doping-Bestimmungen verstoßen hat, darf der Umstand, dass die Entscheidung angefochten wurde veröffentlicht werden. Die Entscheidung und die ihr zugrundeliegenden Tatsachen dürfen jedoch nur mit Zustimmung des*der Athleten*in oder einer anderen Person, der*die von der Entscheidung betroffen ist, veröffentlicht werden. Die NADA unternimmt angemessene Anstrengungen, um diese Zustimmung zu erhalten und veröffentlicht die Entscheidung nach Erhalt der Zustimmung entweder ganz oder in einer von dem*der Athleten*in oder einer anderen Person gebilligten, gekürzten Form.

14.3.5

Unbeschadet der Artikel 14.3.1 und 14.3.3, darf eine Anti-Doping-Organisation oder ein von der WADA akkreditiertes Labor oder eine*r ihrer Offiziellen öffentlich nicht zu Einzelheiten eines laufenden Verfahrens (mit Ausnahme von allgemeinen Beschreibungen verfahrenstechnischer, rechtlicher und wissenschaftlicher Natur) Stellung nehmen, es sei denn, dies geschieht in Reaktion auf öffentliche Stellungnahmen oder auf der Grundlage von Informationen des*der Athleten*in, einer anderen Person oder ihres Umfelds oder anderer Vertreter*innen.

14.3.6

Die nach Artikel 14.3.2 an sich verpflichtende Veröffentlichung ist nicht zwingend, wenn der*die Athlet*in oder eine andere Person, der*die einen Verstoß gegen Anti-Doping-Bestimmungen begangenen hat, ein*e Minderjährige*r, eine Schutzwürdige Person oder ein*e Freizeitsportler*in ist. In Fällen, in denen ein*e Minderjährige*r, eine Schutzwürdige Person oder ein*e Freizeitsportler*in betroffen ist, erfolgt die optionale Veröffentlichung unter Berücksichtigung des Einzelfalls und liegt im Ermessen des zuständigen Sportgerichts des DMSB.

14.4 Jahresbericht

Die NADA Veröffentlicht mindestens einmal jährlich einen statistischen Bericht über ihre Dopingkontrollmaßnahmen sowie deren Ergebnisse und übermittelt diesen an die WADA.

14.5 Datenschutz

Die NADA darf Personenbezogene Daten von Athleten*innen und von anderen am Dopingkontrollverfahren beteiligten Personen erheben, verarbeiten oder nutzen, soweit dies zur Planung, Koordinierung, Durchführung, Auswertung und Nachbearbeitung von Dopingkontrollen und Zwecke einer effektiven Anti-Doping-Arbeit erforderlich ist.

Die NADA behandelt diese Daten vertraulich und stellt sicher, dass sie beim Umgang mit diesen Daten in Übereinstimmung mit geltendem nationalen und internationalen Datenschutzrecht sowie dem Standard für Datenschutz handelt. Die Daten sind zu vernichten, sobald sie für diese Zwecke nicht mehr benötigt werden.

ARTIKEL 15 UMSETZUNG VON ENTSCHEIDUNGEN

15.1

Automatische Bindungswirkung von Entscheidungen der Unterzeichner*innen/Anti-Doping-Organisationen

15.1.1

Die Entscheidung eines*r Unterzeichners*in/Anti-Doping-Organisation, einer Rechtsbehelfsinstanz (Artikel 13.2.2) oder des CAS über einen Verstoß gegen Anti-Doping-Bestimmungen ist, nachdem die Verfahrensparteien benachrichtigt wurden, automatisch für die NADA, jede*n Unterzeichner*in und Nationalen Sportfachverband und in jeder Sportart mit folgenden Wirkungen bindend:

15.1.1.1

Die Entscheidung einer der vorgenannten Institutionen, eine Vorläufige Suspendierung zu verhängen (nachdem eine Vorläufige Anhörung stattfand oder nachdem der*die Athlet*in oder die andere Person die Vorläufige Suspendierung akzeptiert oder auf das Angebot einer Vorläufigen Anhörung verzichtet hat), verbietet dem*der Athleten*in oder einer anderen Person automatisch, während der Vorläufigen Suspendierung an allen Sportarten im Zuständigkeitsbereich jedes*r Unterzeichners*in und DMSB teilzunehmen (wie in Artikel 10.14.1 beschrieben).

15.1.1.2

Die Entscheidung einer der vorgenannten Institutionen, eine Sperre zu verhängen (nachdem ein Disziplinarverfahren stattfand oder darauf verzichtet wurde), verbietet dem*der Athleten*in oder der anderen Person automatisch, während der Sperre an allen Sportarten im Zuständigkeitsbereich jedes*r Unterzeichners*in und DMSB teilzunehmen (wie in Artikel 10.14.1 beschrieben).

15.1.1.3

Die Entscheidung einer der vorgenannten Institutionen, einen Verstoß gegen Anti-Doping-Bestimmungen anzuerkennen, ist für alle Unterzeichner*innen und DMSB automatisch bindend.

15.1.1.4

Die Entscheidung einer der vorgenannten Institutionen, Ergebnisse für einen bestimmten Zeitraum gemäß Artikel 10.10 zu annullieren, annulliert automatisch alle in diesem Zeitraum im Zuständigkeitsbereich jedes*r Unterzeichners*in und DMSB erzielten Ergebnisse.

15.1.2

Jede*r Unterzeichner*in und Nationale Sportfachverband ist verpflichtet, ohne dass es hierzu weiterer Maßnahmen bedarf, eine Entscheidung und ihre Rechtsfolgen gemäß Artikel 15.1.1 ab dem Zeitpunkt anzuerkennen und umzusetzen, an dem der*die Unterzeichner*in oder Nationale Sportfachverband tatsächlich über die Entscheidung in Kenntnis gesetzt oder an dem die Entscheidung von der WADA in ADAMS eingetragen wird, je nachdem, was früher eintritt.

15.1.3

Die Entscheidung einer Anti-Doping-Organisation, einer Rechtsbehelfsinstanz oder des CAS, Konsequenzen auszusetzen oder aufzuheben, ist für jede*n Unterzeichner*in und DMSB, ohne dass es hierzu weiterer Maßnahmen bedarf, ab dem Zeitpunkt bindend, an dem der*die Unterzeichner*in oder Nationale Sportfachverband tatsächlich über die Entscheidung in Kenntnis gesetzt oder an dem die Entscheidung in ADAMS eingetragen wird, je nachdem, was früher eintritt.

15.1.4

Unbeschadet der Bestimmungen des Artikels 15.1.1 ist jedoch eine von einem*r Veranstalter*in großer Sportwettkämpfe während einer Wettkampfveranstaltung in einem beschleunigten Verfahren getroffene Entscheidung über einen Verstoß gegen Anti-Doping-Bestimmungen für andere Unterzeichner*innen oder DMSB nicht bindend, es sei denn, die Regeln des*r Veranstalters*in großer Sportwettkämpfe geben dem*der Athleten*in oder der anderen Person das Recht, die Entscheidung in einem nicht-beschleunigten Verfahren anzufechten.

[NADA-Kommentar zu Artikel 15.1: Kann der*die Athlet*in oder die andere Person nach den Regeln des*der Veranstalters*in großer Sportwettkämpfe beispielsweise zwischen einem beschleunigten und einem regulären Rechtsbehelfsverfahren beim CAS wählen, ist die endgültige Entscheidung des*der Veranstalters*in großer Sportwettkämpfe für die anderen Unterzeichner*innen und Nationalen Sportfachverbände bindend, unabhängig davon, ob der*die Athlet*in oder die andere Person das beschleunigte Verfahren wählt.]

15.2

Umsetzung anderer Entscheidungen durch Anti-Doping-Organisationen

Die Unterzeichner*innen und Nationalen Sportfachverbände können entscheiden, andere Entscheidungen von Anti-Doping-Organisationen umzusetzen, die nicht in Artikel 15.1.1 beschrieben sind, beispielsweise eine Vorläufige Suspendierung vor einer Vorläufigen Anhörung oder Anerkennung durch den*die Athleten*in oder die andere Person.

[NADA-Kommentar zu Artikel 15.1 und 15.2: Entscheidungen von Anti-Doping-Organisationen gemäß Artikel 15.1 werden von anderen Unterzeichnern*innen und Nationalen Sportfachverbänden automatisch umgesetzt, ohne dass die Unterzeichner*innen und Nationalen Sportfachverbände eine Entscheidung treffen oder weitere Maßnahmen ergreifen müssen. Wenn eine Nationale Anti-Doping-Organisation beispielsweise entscheidet, eine*n Athleten*in vorläufig zu suspendieren, ist diese Entscheidung automatisch auch für den Bereich eines internationalen Sportfachverbands wirksam. Zur Klarstellung: Die „Entscheidung“ ist diejenige der Nationalen Anti-Doping-Organisation. Der internationale Sportfachverband muss keine separate Entscheidung treffen. Somit kann der*die Athlet*in nur gegenüber der Nationalen Anti-Doping-Organisation geltend machen, dass die Vorläufige Suspendierung zu Unrecht verhängt wurde. Die Umsetzung der Entscheidungen von Anti-Doping-Organisationen gemäß Artikel 15.2 liegt im Ermessen jedes*r Unterzeichners*in und Nationalen Sportfachverbands. Die Umsetzung einer Entscheidung gemäß Artikel 15.1 oder Artikel 15.2 durch eine*n Unterzeichner*in oder Nationalen Sportfachverband kann nicht getrennt von der ihr zugrundeliegenden Entscheidung angefochten werden. In welchem Umfang die Entscheidungen anderer Anti-Doping-Organisationen zu Medizinischen Ausnahmegenehmigungen anerkannt werden, ist in Artikel 4.4 und im International Standard for Therapeutic Use Exemptions/Standard für Medizinische Ausnahmegenehmigungen geregelt.]

15.3

Umsetzung von Entscheidungen eines*r Nicht-Unterzeichners*in

Eine Anti-Doping-Entscheidung einer Institution, die den WADC/NADC nicht unterzeichnet hat, wird von einem*r Unterzeichner*in oder Nationalen Sportfachverband umgesetzt, wenn der*die Unterzeichner*in oder Nationale Sportfachverband der Ansicht ist, dass die Entscheidung in der Zuständigkeit dieser Institution liegt und die Regeln der Institution ansonsten mit dem WADC/NADC übereinstimmen.

[NADA-Kommentar zu Artikel 15.3: Wenn die Entscheidung einer Institution, die den WADC/NADC nicht angenommen hat, in einigen Punkten dem WADC/NADC entspricht und in anderen Punkten nicht, sollten die Unterzeichner*innen und Nationalen Sportfachverbände versuchen, die Entscheidung in

Einklang mit den Grundsätzen des WADC/NADC anzuwenden. Wenn ein*e Nicht-Unterzeichner*in in einem Verfahren, das dem WADC/NADC entspricht, beispielsweise festgestellt hat, dass ein*e Athlet*in gegen Anti-Doping-Bestimmungen verstoßen hat, weil sich Verbotene Substanzen im Körper des*der Athleten*in befanden, aber die verhängte Sperre kürzer ist als der im WADC/NADC festgelegte Zeitraum, dann sollten alle Unterzeichner*innen und Nationalen Sportfachverbände anerkennen, dass ein Verstoß gegen Anti-Doping-Bestimmungen vorliegt und die für den*die Athleten*in zuständige Nationale Anti-Doping-Organisation sollte ein eigenes Disziplinarverfahren durchführen um festzustellen, ob die vom WADC/NADC verlangte längere Sperre verhängt werden sollte. Die Umsetzung einer Entscheidung gemäß Artikel 15.3 durch eine*n Unterzeichner*in oder Nationalen Sportfachverband oder seine Entscheidung, die Entscheidung nicht umzusetzen, kann gemäß Artikel 13 angefochten werden.]

ARTIKEL 16

DOPINGKONTROLLVERFAHREN BEI TIEREN IN SPORTLICHEN WETTKÄMPFEN

16.1

Bei jeder Sportart, in der Tiere an Wettkämpfen teilnehmen, legt der Internationale Sportfachverband dieser Sportart für die Tiere, die an der jeweiligen Sportart beteiligt sind, Anti-Doping-Bestimmungen fest und setzt diese um. Die Anti-Doping-Bestimmungen beinhalten eine Liste Verbotener Substanzen, ein geeignetes Dopingkontrollverfahren und eine Liste anerkannter Labore für die Analyse von Proben.

16.2

Hinsichtlich der Feststellung von Verstößen gegen Anti-Doping-Bestimmungen, des Ergebnismanagement-/Disziplinarverfahrens, fairer Disziplinarverfahren, der Konsequenzen und der Rechtsbehelfsverfahren bei Tieren im Sport legt der Internationale Sportfachverband dieser Sportart für die Tiere, die an der Sportart beteiligt sind, Regeln fest und setzt sie um, die im Allgemeinen mit den Artikeln 1, 2, 3, 9, 10, 11, 13 und 17 des WADC/NADC übereinstimmen.

16.3

Es bleibt der NADA unbenommen, ein geeignetes Dopingkontrollverfahren für Tiere, die an sportlichen Wettkämpfen teilnehmen, einzurichten.

ARTIKEL 17 VERJÄHRUNG

Gegen eine*n Athleten*in oder eine andere Person kann nur dann ein Verfahren auf Grund eines Verstoßes gegen Anti-Doping-Bestimmungen eingeleitet werden, wenn er*sie innerhalb von zehn (10) Jahren ab dem Zeitpunkt des möglichen Verstoßes gemäß Artikel 7 über den Verstoß gegen Anti-Doping-Bestimmungen benachrichtigt wurde oder eine Benachrichtigung ernsthaft versucht wurde.

ARTIKEL 18 DOPINGPRÄVENTION

18.1 Grundsätze und Zuständigkeiten

Dopingpräventionsprogramme sind entscheidend, um harmonisierte, koordinierte und wirksame Anti-Doping-Programme auf internationaler und nationaler Ebene sicherzustellen. Sie sollen helfen, den Sportsgeist zu bewahren sowie die Gesundheit und das Recht der Athleten*innen auf gleiche Wettbewerbsbedingungen zu schützen.

Dopingpräventionsprogramme sollen Bewusstsein schaffen, zielgerichtete Informationen liefern und die Entscheidungsfähigkeit entwickeln, um absichtliche und unabsichtliche Verstöße gegen Anti-Doping-Bestimmungen und andere Verletzungen des WADC/NADC zu vermeiden.

In Deutschland liegt die Zuständigkeit für die Planung, Koordinierung und Umsetzung der Dopingpräventionsprogramme bei der NADA. Die NADA setzt die Anforderungen des International Standard for Education/ Standard für Dopingprävention um, überwacht die Umsetzung u.a. im DMSB, fordert und fördert Dopingprävention auf Bundes- und Länderebene und evaluiert das Dopingpräventionsprogramm regelmäßig.

18.2 Dopingpräventionsprogramm und -plan der NADA

Die NADA entwickelt einen Dopingpräventionsplan nach Maßgabe des International Standard for Education/Standard für Dopingprävention. Die Einstufung von Zielgruppen oder die Priorisierung von Präventionsaktivitäten erfolgt nach den Vorgaben des Dopingpräventionsplans der NADA.

Das Dopingpräventionsprogramm der NADA umfasst unter anderem die folgenden Elemente aus den Bereichen Bewusstseinsbildung, Information, Wertevermittlung und Aufklärung:

- Die Grundsätze und Werte des sauberen und fairen Sports;
- die Rechte und Pflichten von Athleten*innen, Athleten*innenbetreuern*innen und anderen Personen gemäß WADC/NADC;
- das Strict-Liability-Prinzip;
- die Folgen von Doping, darunter Sanktionen sowie gesundheitliche, soziale und wirtschaftliche Folgen;
- die Verstöße gegen Anti-Doping-Bestimmungen;
- die Verbotenen Substanzen und die Verbotenen Methoden gemäß Verbotensliste;
- der Umgang mit den Risiken von Nahrungsergänzungsmitteln;
- der Medikamentengebrauch und die Medizinischen Ausnahmegenehmigungen;
- das Dopingkontrollverfahren, einschließlich Urin- und Blutkontrollen sowie dem Biologischen Athletenpass;
- die Anforderungen an die Testpoolzugehörigkeit, einschließlich Meldepflichten und Nutzung von ADAMS;
- die (öffentliche) Äußerung jeglicher Ablehnung von Doping.

[NADA-Kommentar zu Artikel 18.2: Sämtliche Präventionsinhalte, Pläne und Anweisungen finden sich in der NADA-Präventionspräsenz unter www.gemeinsam-gegen-doping.de.]

18.3

Der DMSB bestellt eine*n Anti-Doping-Beauftragte*n und meldet diesen der NADA. Der*die Anti-Doping-Beauftragte ist Ansprechpartner*in unter anderem für Athleten*innen und die NADA.

18.4 Koordinierung und Zusammenarbeit

Auf nationaler Ebene wird das Dopingpräventionsprogramm der NADA in Zusammenarbeit mit den Nationalen Sportfachverbänden, dem Nationalen Olympischen Komitee und dem Nationalen Paralympischen Komitee sowie den zuständigen Landes- und Bundesbehörden umgesetzt. Dies sorgt für eine maximale Reichweite der Dopingpräventionsprogramme in allen Sportarten und bei allen Athleten*innen und Athleten*innenbetreuern*innen.

ARTIKEL 19

AUFGABEN UND ZUSTÄNDIGKEITEN DER NADA UND DER NATIONALEN SPORTFACHVERBÄNDE

19.1

Die NADA ist in ihren operativen Entscheidungen und Tätigkeiten unabhängig. Dies umfasst, ohne Einschränkung, die Verabschiedung und Durchsetzung von Regeln zu Interessenkonflikten, die es ihren Vorstandsmitgliedern und leitenden Angestellten verbieten, am Management oder den operativen Geschäften von internationalen Sportfachverbänden, Nationalen Sportfachverbänden,

Veranstalter*innen großer Sportwettkämpfe, des Nationalen Olympischen Komitees oder des Nationalen Paralympischen Komitees oder einer für Sport und Anti-Doping-Arbeit zuständigen staatlichen Stelle mitzuwirken.

[NADA-Kommentar zu Artikel 19.1: Der NADA ist es aber beispielsweise nicht verboten, als Beauftragte*r Dritte*r für eine*n Veranstalter*in großer Sportwettkämpfe oder eine andere Anti-Doping-Organisation tätig zu werden.]

19.2

Die NADA setzt den WADC und die International Standards in entsprechende Anti-Doping-Bestimmungen – den NADC und die Standards – um. Der DMSB sowie das Nationale Olympische Komitee und das Nationale Paralympische Komitee etablieren Anti-Doping-Bestimmungen nach der Maßgabe der NADA.

19.3

Die NADA arbeitet mit anderen zuständigen nationalen Institutionen und Behörden sowie anderen Anti-Doping-Organisationen zusammen.

19.4

Der DMSB und das Nationale Olympische Komitee und das Nationale Paralympische Komitee unterstützen die Organisation und Durchführung von Dopingkontrollmaßnahmen der NADA.

19.5

Die NADA fördert die Anti-Doping-Forschung.

19.6

Die NADA oder der DMSB verfolgen alle möglichen Verstöße gegen Anti-Doping-Bestimmungen in ihrem/seinem Zuständigkeitsbereich und ermitteln dabei auch, ob Athleten*innenbetreuer*innen oder andere Personen in den jeweiligen Dopingfall verwickelt sind und gewährleisten die Durchsetzung von entsprechenden Konsequenzen.

19.7

Die NADA setzt die Dopingprävention gemäß den Anforderungen des International Standards for Education/Standard für Dopingprävention in Deutschland federführend um.

19.8

Vorbehaltlich anwendbaren Rechts verpflichten die NADA und der DMSB alle ihre haupt- und ehrenamtlichen Mitarbeiter*innen (einschließlich von Beauftragten Dritten) zur Einhaltung des WADC, der International Standards sowie des NADC und der Standards in der jeweils gültigen Fassung.

19.9

Vorbehaltlich anwendbaren Rechts stellen die NADA und der DMSB bewusst keine Person ein, die innerhalb der vorhergehenden sechs (6) Jahre ein Verhalten gezeigt hat, das einen Verstoß gegen Anti-Doping-Bestimmungen dargestellt hätte, hätte für diese Person der WADC/NADC gegolten.

19.10

Die NADA oder der DMSB überprüfen in ihren/seinen Zuständigkeitsbereich fallende Athleten*innenbetreuer*innen, wenn eine von ihnen betreute Schutzwürdige Person gegen Anti-Doping-Bestimmungen verstoßen hat, oder wenn Athleten*innenbetreuer*innen mehr als eine*n Athleten*in betreut haben, bei denen ein Verstoß gegen Anti-Doping-Bestimmungen festgestellt wurde.

19.11

Die NADA arbeitet mit der WADA bei Untersuchungen der WADA gemäß Artikel 20.7.14 WADC umfassend zusammen.

19.12

Die NADA beachtet die Operative Unabhängigkeit der Labore gemäß dem International Standard for Laboratories.

19.13

Die NADA erarbeitet Richtlinien zur Umsetzung von Artikel 2.11.

19.14

Die NADA ergreift geeignete Maßnahmen, um eine Non-Compliance mit dem WADC und den International Standards sowie dem NADC und den Standards (a) durch Unterzeichner*innen in Einklang mit Artikel 24.1 WADC und (b) durch andere die Vereinbarung zur Organisation und Durchführung von Dopingkontrollen und/oder der Durchführung des Ergebnismanagement-/Disziplinarverfahrens mit der NADA zur Einhaltung des NADC verpflichtete Nationale Sportfachverbände zu verhindern.

19.15

Die NADA und der DMSB wirken darauf hin, dass Berufsverbände und berufsständische Vereinigungen, die für Personen, die als Athleten*innenbetreuer*in im Sinne des WADC/NADC gelten, aber nicht an den WADC/NADC gebunden sind, zuständig sind, Regeln etablieren, die ein Verhalten verbieten, dass bei Athleten*innenbetreuer*innen, die an den WADC/NADC gebunden sind, als Verstoß gegen Anti-Doping-Bestimmungen betrachtet würde.

ARTIKEL 20 AUSLEGUNG DES WADC/NADC

20.1

Die offizielle Fassung des WADC wird von der WADA erstellt und in englischer und französischer Sprache herausgegeben. Bei Unstimmigkeiten zwischen der englischen und französischen Fassung ist die englische Fassung maßgebend. Darüber hinaus ist bei Unstimmigkeiten zwischen dem NADC und dem WADC der WADC maßgebend.

20.2

Die Kommentare zu einzelnen Bestimmungen des WADC/NADC dienen seiner Auslegung. Soweit einzelne Kommentare des WADC nicht im NADC enthalten sind, gelten sie entsprechend. Darüber hinaus sind bei Unstimmigkeiten zwischen den Kommentaren im NADC und den Kommentaren im WADC die Kommentare im WADC maßgebend.

20.3

Der WADC/NADC ist als unabhängiger und eigenständiger Text und nicht mit Verweis auf bestehendes Recht oder Statuten der Unterzeichner*innen oder Nationaler Sportfachverbände oder Regierungen auszulegen.

20.4

Die Überschriften der verschiedenen Abschnitte und Artikel des WADC/NADC dienen lediglich der Übersichtlichkeit. Sie gelten nicht als wesentlicher Bestandteil des WADC/NADC und berühren in keiner Weise den Wortlaut der Bestimmungen, auf die sie Bezug nehmen.

20.5

Wird im WADC/NADC oder in einem International Standard/Standard das Wort „Tage“ verwendet, bedeutet dies Kalendertage, soweit nicht anders angegeben.

20.6

Der WADC/NADC findet keine rückwirkende Anwendung auf Angelegenheiten, die vor dem Tag anhängig waren, an dem der WADC/NADC durch eine*n Unterzeichner*in anerkannt und in seinen Regeln umgesetzt wurde. Verstöße gegen Anti-Doping-Bestimmungen vor Anerkennung des WADC/NADC gelten jedoch zum Zweck der Strafbemessung nach Artikel 10 für Verstöße nach Anerkennung des WADC/NADC als „Erstverstöße“ oder „Zweitverstöße“.

20.7

Die Zielsetzung, der Geltungsbereich und die Organisation des Welt-Anti-Doping-Programms und des WADC/NADC und die Begriffsbestimmungen in Anhang 1 des WADC/NADC gelten als wesentliche Bestandteile des WADC/NADC.

ARTIKEL 21 SCHLUSSBESTIMMUNGEN

21.1

Diese Anti-Doping-Bestimmungen basieren auf dem NADC21 und treten am 02.08.2021 in Kraft. Der NADC tritt am 01.01.2021 in Kraft. Er setzt den WADC der WADA (Fassung 2021) für den Zuständigkeitsbereich der NADA um und ersetzt den bis zum 31. Dezember 2020 geltenden NADC 2015.

21.2

Bei Unstimmigkeiten zwischen dem NADC und dem verbandsinternen Anti-Doping-Regelwerk ist der NADC maßgeblich.

21.3 Rückwirkung und Anwendbarkeit

21.3.1

Für ein Verfahren wegen eines Verstoßes gegen Anti-Doping-Bestimmungen, das am 1. Januar 2021 anhängig ist, und für ein Verfahren, das ab 1. Januar 2021 eröffnet wird und einen möglichen Verstoß behandelt, der zuvor begangen wurde, gelten die materiell-rechtlichen Anti-Doping-Bestimmungen, die zu dem Zeitpunkt wirksam waren, zu dem der Verstoß gegen Anti-Doping-Bestimmungen begangen wurde und nicht die im WADC/NADC 2021 festgelegten materiell-rechtlichen Anti-Doping-Bestimmungen, sofern im Disziplinarverfahren nicht festgelegt wird, dass auf dieses der Lex-Mitior-Grundsatz anzuwenden ist. Zu diesem Zwecke sind die Zeiträume, in denen frühere Verstöße als

Mehrfachverstöße gemäß Artikel 10.9.4 gewertet werden können, und die Verjährungsfrist gemäß Artikel 17 prozessuale Verfahrensregeln und keine materiellen Bestimmungen und sollten wie alle übrigen prozessualen Verfahrensregeln in diesen Anti-Doping-Bestimmungen rückwirkend angewendet werden (wobei Artikel 17 nur rückwirkend angewendet wird, wenn die Verjährungsfrist am 1. Januar 2021 noch nicht abgelaufen ist).

21.3.2

In Fällen, bei denen ein Verstoß gegen Anti-Doping-Bestimmungen vor dem 1. Januar 2021 rechtskräftig festgestellt wurde, der*die Athlet*in oder die andere Person jedoch nach diesem Tag weiterhin eine Sperre verbüßt, kann der*die Athlet*in oder die andere Person bei der Anti-Doping-Organisation, die für das Ergebnismanagement-/Disziplinarverfahren dieses Verstoßes zuständig war, eine Herabsetzung der Sperre unter Berücksichtigung des WADC/NADC 2021 beantragen. Dieser Antrag muss vor Ablauf der Sperre gestellt werden. Gegen die Entscheidung der Anti-Doping-Organisation können gemäß Artikel 13.2 Rechtsbehelfe eingelegt werden.

Der WADC/NADC 2021 findet keine Anwendung auf Fälle, in denen ein Verstoß gegen Anti-Doping-Bestimmungen bereits endgültig festgestellt wurde und die Sperre bereits abgelaufen ist.

21.3.3

Meldepflicht- und Kontrollversäumnisse, die vor dem 1. Januar 2021 begangen wurden, bleiben gemäß dem International Standard for Results Management/Standard für Ergebnismanagement-/Disziplinarverfahren bis zu ihrem Ablauf nach zwölf (12) Monaten bestehen.

21.3.4

Zum Zwecke der Berechnung der Sperre für einen zweiten Verstoß gemäß Artikel 10.9.1 wird in Fällen, in denen die Sanktion für den Erstverstoß auf Bestimmungen beruht, die vor dem 1. Januar 2021 galten, die Sperre für einen Erstverstoß zugrunde gelegt, die verhängt worden wäre, hätten der WADC/ NADC 2021 bereits gegolten.

21.3.5 Änderungen der Verbotsliste

Änderungen der Verbotsliste und der Technischen Dokumente bezüglich Substanzen oder Methoden der Verbotsliste gelten nicht rückwirkend, es sei denn, darin wird konkret etwas anderes bestimmt. Eine Ausnahme besteht jedoch, wenn eine Verbotene Substanz oder eine Verbotene Methode von der Verbotsliste gestrichen wurde. In dem Fall kann ein*e Athlet*in oder eine andere Person, der*die noch wegen der zuvor Verbotenen Substanz oder Verbotenen Methode gesperrt ist, bei der Anti-Doping-Organisation, die für das Ergebnismanagement-/Disziplinarverfahren dieses Verstoßes zuständig war, eine Herabsetzung der Sperre aufgrund der Streichung der Substanz oder Methode von der Verbotsliste beantragen.

ANHANG 1 BEGRIFFSBESTIMMUNGEN

[Kommentar zu den Begriffsbestimmungen: Die Begriffsbestimmungen umfassen auch die Plural- und Besitzformen der Begriffe.]

ADAMS	Das „Anti-Doping Administration and Management System“ ist ein webbasiertes Datenmanagementsystem für Dateneingabe, Datenspeicherung, Datenaustausch und Berichterstattung, das die WADA und sonstige Berechtigte bei ihren Anti-Doping-Maßnahmen unter Einhaltung des Datenschutzrechts unterstützen soll
Annullierung	Siehe: Konsequenzen
Anti-Doping-Maßnahmen	Dopingprävention und Anti-Doping-Informationen, Dopingkontrollplanung, Etablierung eines Testpoolsystems (inklusive eines Registered Testing Pool), Verwaltung des Biologischen Athletenpasses, Durchführung von Dopingkontrollen, Organisation der Probenanalyse, Ermittlungsarbeit (Intelligence & Investigations), Bearbeitung von Anträgen bezüglich Medizinischer Ausnahmegenehmigungen, Ergebnismanagement-/Disziplinarverfahren, Überwachung und Durchsetzung der Einhaltung von auferlegten Konsequenzen und aller anderen Maßnahmen im Zusammenhang mit der Anti-Doping-Arbeit, die von einer Anti-Doping-Organisation oder einem Nationalen Sportfachverband in ihrem/seinem Auftrag gemäß dem WADC/NADC und/oder den International Standards/Standards ausgeführt werden müssen.
Anti-Doping-Organisation	WADA oder ein*e Unterzeichner*in, der für die Annahme von Regeln zur Einleitung, Umsetzung oder Durchführung des Dopingkontrollverfahrens zuständig ist. Dazu zählen insbesondere das Internationale Olympische Komitee, das Internationale Paralympische Komitee sowie Veranstalter*innen großer Sportwettkämpfe, die bei ihren Wettkampfveranstaltungen Dopingkontrollen durchführen, internationale Sportfachverbände, der DMSB und Nationale Anti-Doping-Organisationen.
Athlet*in	Eine Person, die auf internationaler Ebene (von den internationalen Sportfachverbänden festgelegt) oder nationaler Ebene (von den Nationalen Anti-Doping-Organisationen festgelegt) an Sportveranstaltungen teilnimmt. Eine Anti-Doping-Organisation kann die Anti-Doping-Bestimmungen nach eigenem Ermessen auf Athleten*innen, die weder Internationale Spitzenathleten*innen noch Nationale Spitzenathleten*innen sind, so anwenden, dass sie ebenfalls als „Athlet*in“ gelten. Bei Athleten*innen, die weder Internationale Spitzenathleten*innen noch Nationale Spitzenathleten*innen sind, kann eine Anti-Doping-Organisation eine verringerte Anzahl oder keine

Dopingkontrollen durchführen; Proben nur in eingeschränktem Umfang auf Verbotene Substanzen analysieren, eingeschränkte oder keine Angaben zu Aufenthaltsort und Erreichbarkeit verlangen oder auf die Beantragung vorheriger Medizinischer Ausnahmegenehmigungen verzichten. Verstößt ein*e Athlet*in, über den*die eine Anti-Doping-Organisation ihre Zuständigkeit für Dopingkontrollen ausüben möchte und der*die an Wettkämpfen unterhalb der internationalen oder nationalen Ebene teilnimmt, gegen Artikel 2.1, 2.3 oder 2.5, müssen die im WADC/NADC festgelegten Konsequenzen angewendet werden. Im Sinne von Artikel 2.8 und Artikel 2.9 sowie im Sinne der Anti-Doping-Informationen oder Dopingprävention ist jede Person, die an Sportveranstaltungen unter der Zuständigkeit eines*r Unterzeichners*in, einer Regierung oder einer anderen Sportorganisation, die den WADC/NADC annimmt, teilnimmt, ein*e Athlet*in.

[Kommentar: Sporttreibende können einer von fünf Kategorien angehören: 1) Internationale*r Spitzenathlet*in, 2) Nationale*r Spitzenathlet*in, 3) Personen, die keine Nationalen Spitzenathleten*innen oder Internationalen Spitzenathleten*innen sind, für die sich aber der internationale Sportfachverband oder die Nationale Anti-Doping-Organisation für zuständig erklärt hat, 4) Freizeitsportler*innen und 5) Personen, für die sich kein internationaler Sportfachverband oder keine Nationale Anti-Doping-Organisation für zuständig erklärt hat. Alle Nationalen Spitzenathleten*innen und Internationalen Spitzenathleten*innen unterliegen den Anti-Doping-Bestimmungen des WADC/NADC, wobei in den Anti-Doping-Bestimmungen der internationalen Sportfachverbände und der Nationalen Anti-Doping-Organisationen genaue Begriffsbestimmungen für den internationalen und nationalen Spitzensport dargelegt werden.]

Athleten*innenbetreuer*in

Trainer*innen, sportliche Betreuer*innen, Manager*innen, Vermittler*innen, Teammitglieder, Funktionäre*innen, medizinisches Personal, medizinisches Hilfspersonal, Eltern oder andere Personen, die mit Athleten*innen, die an sportlichen Wettkämpfen teilnehmen oder sich auf diese vorbereiten, zusammenarbeiten, sie unterstützen oder behandeln.

Atypisches Analyseergebnis

Ein Bericht eines von der WADA akkreditierten Labors oder eines anderen, von der WADA anerkannten Labors, der weitere Untersuchungen gemäß dem International Standard for Laboratories und zugehörigen Technischen Dokumenten erfordert, bevor ein Von der Norm abweichendes Analyseergebnis festgestellt wird.

Atypisches Ergebnis des Biologischen Athletenpasses

Ein Bericht, beschrieben als Atypisches Ergebnis des Biologischen Athletenpasses, wie in den anwendbaren International Standards beschrieben.

Außerhalb des Wettkampfs

Jeder Zeitraum, der nicht der Definition „Innerhalb des Wettkampfs“ unterfällt.

Beauftragte*r Dritte*r

Jede Person, der von einer Anti-Doping-Organisation die Verantwortung für einzelne Teile des Dopingkontrollverfahrens oder des

Dopingpräventionsprogramms übertragen wurde; hierzu zählen unter anderem Dritte oder andere Anti-Doping-Organisationen, die für die Anti-Doping-Organisation Dopingkontrollen durchführen, andere Dienste im Rahmen des Dopingkontrollverfahrens übernehmen sowie Dopingpräventionsprogramme durchführen, oder Personen, die unabhängige Auftragnehmer*innen sind und für die Anti-Doping-Organisation Dienste im Zusammenhang mit Dopingkontrollen leisten (z.B. freiberufliche Dopingkontrolleure*innen oder Chaperons). Diese Begriffsbestimmung schließt nicht den CAS mit ein.

Besitz

Der tatsächliche, unmittelbare Besitz oder der mittelbare Besitz (der nur dann vorliegt, wenn die Person die ausschließliche Verfügungsgewalt über die Verbotene Substanz oder Verbotene Methode oder die Räumlichkeiten, in denen eine Verbotene Substanz oder Verbotene Methode vorhanden ist, innehat oder beabsichtigt, die ausschließliche Verfügungsgewalt auszuüben), vorausgesetzt jedoch, dass, wenn die Person nicht die ausschließliche Verfügungsgewalt über die Verbotene Substanz oder Verbotene Methode oder die Räumlichkeit, in der eine Verbotene Substanz oder Verbotene Methode vorhanden ist, innehat, mittelbarer Besitz nur dann vorliegt, wenn die Person vom Vorhandensein der Verbotenen Substanz oder Verbotenen Methode wusste und beabsichtigte, Verfügungsgewalt über diese auszuüben. Ein Verstoß gegen Anti-Doping-Bestimmungen kann nicht alleine auf den Besitz gestützt werden, sofern die Person, bevor sie auf irgendeine Weise davon in Kenntnis gesetzt wurde, dass sie gegen Anti-Doping-Bestimmungen verstoßen hat, eine konkrete Handlung ausgeführt hat, durch welche die Person zeigt, dass sie nie beabsichtigte, Verfügungsgewalt auszuüben und auf ihre bisherige Verfügungsgewalt verzichtet, indem sie dies der Anti-Doping-Organisation oder dem Nationalen Sportfachverband ausdrücklich mitteilt. Ungeachtet anderslautender Aussagen in dieser Definition gilt der Kauf (auch auf elektronischem und anderem Wege) einer Verbotenen Substanz oder einer Verbotenen Methode als Besitz durch die Person, die den Kauf tätigt.

[Kommentar: Gemäß dieser Begriffsbestimmung würde ein Verstoß vorliegen, wenn im Fahrzeug eines*r Athleten*in anabole Steroide gefunden werden, sofern der*die Athlet*in nicht nachweist, dass eine andere Person das Fahrzeug benutzt hat; in diesem Fall obliegt es der Anti-Doping-Organisation oder dem Nationalen Sportfachverband, nachzuweisen, dass der*die Athlet*in von den anabolen Steroiden wusste und die Absicht hatte, die Verfügungsgewalt über diese auszuüben, obwohl der*die Athlet*in nicht die ausschließliche Verfügungsgewalt über das Fahrzeug ausübte. Gleiches gilt für das Beispiel, dass anabole Steroide in einer Hausapotheke, die unter der gemeinsamen Verfügungsgewalt des*der Athleten*in und seines*r oder ihres*r Ehepartners*in steht, gefunden werden; die Anti-Doping-Organisation oder der Nationale Sportfachverband muss nachweisen, dass der*die Athlet*in wusste, dass sich die anabolen Steroide darin befanden und der*die Athlet*in beabsichtigte, die Verfügungsgewalt über diese

auszuüben. Schon allein der Kauf einer Verbotenen Substanz stellt Besitz dar, selbst wenn das Produkt beispielsweise nicht ankommt, von jemand anderem angenommen oder an die Adresse eines*r Dritten geliefert wird.]

Biologischer Athletenpass Das Programm und die Methoden zum Erfassen und Abgleichen von Daten gemäß dem International Standard for Testing and Investigations/Standard für Dopingkontrollen und Ermittlungen und dem International Standard for Laboratories.

CAS Court of Arbitration for Sport.

Disziplinarorgan Gemäß den Vorgaben des NADC von den Anti-Doping-Organisationen oder den Nationalen Sportfachverbänden festzulegendes Organ zur Durchführung von Disziplinarverfahren.

[NADA-Kommentar: Als Disziplinarorgan kann entweder das Deutsche Sportschiedsgericht als Erstinstanz, ein anderes Schiedsgericht oder ein Verbandsorgan festgelegt werden.]

Dopingkontrolle Die Teile des Dopingkontrollverfahrens, welche die Planung der Kontrollen, die Probenahme und den weiteren Umgang mit den Proben sowie deren Transport zum Labor umfassen.

Dopingkontrollverfahren Alle Schritte und Verfahren von der Kontrollplanung bis zur endgültigen Entscheidung in einem Rechtsbehelfsverfahren und der Vollstreckung von Konsequenzen sowie alle Schritte und Verfahren dazwischen, unter anderem Dopingkontrollen, Ermittlungen Meldepflichten, Medizinische Ausnahmegenehmigungen, Entnahme von und weiterer Umgang mit Proben, Laboranalyse, Ergebnismanagement-/Disziplinarverfahren und Rechtsbehelfsverfahren sowie Ermittlungen oder Verfahren in Bezug auf Artikel 10.14 (Status während einer Sperre oder Vorläufigen Suspendierung).

Dopingprävention Die Vermittlung von Werten und Verhaltensweisen, die den Sportsgeist fördern und schützen, sowie von Verhalten, das absichtliches oder unabsichtliches Doping vermeiden kann.

Einzel sportart Jede Sportart, die keine Mannschaftssportart ist.

Entscheidungsgrenze Der Wert eines Ergebnisses für eine Grenzwertsubstanz in einer Probe, ab dem ein Von der Norm abweichendes Analyseergebnis, wie im International Standard for Laboratories definiert, gemeldet werden muss.

Ergebnismanagement-/Disziplinarverfahren Das Verfahren beginnend mit der Benachrichtigung nach Artikel 5 des International Standard for Results Management/Standard für Ergebnismanagement-/Disziplinarverfahren oder in bestimmten Fällen (zum Beispiel bei einem Atypischen Analyseergebnis, dem Biologischen Athletenpass, Meldepflicht- und Kontrollversäumnis) mit den in Artikel 5 des International Standard for Results

Management/Standard für Ergebnismanagement-/Disziplinarverfahren ausdrücklich benannten Schritten vor einer Benachrichtigung, über den Vorwurf eines möglichen Verstoßes gegen Anti-Doping-Bestimmungen bis hin zum Abschluss der Angelegenheit, einschließlich des Endes des erstinstanzlichen Disziplinarverfahrens oder des Rechtsbehelfsverfahrens soweit Rechtsbehelf eingelegt wurde.

Erschwerende Umstände

Umstände im Zusammenhang mit einem*r Athleten*in oder einer anderen Person oder Handlungen eines*r Athleten*in oder einer anderen Person, die eine längere als die Standardsperre rechtfertigen können. Diese Umstände und Handlungen umfassen unter anderem: Der*die Athlet*in oder die andere Person hat mehrere Verbotene Substanzen oder Verbotene Methode gebraucht oder besessen oder hat eine Verbotene Substanz oder eine Verbotene Methode mehrfach gebraucht oder besessen oder hat mehrere andere Verstöße gegen Anti-Doping-Bestimmungen begangen; eine normale Einzelperson würde von der Leistungssteigerung durch den Verstoß/die Verstöße wahrscheinlich nach Ablauf der ansonsten geltenden Sperre profitieren; der*die Athlet*in oder die andere Person versuchte, der Entdeckung oder Ahndung eines Verstoßes gegen Anti-Doping-Bestimmungen durch Täuschung oder Behinderung zu entgehen oder der*die Athlet*in oder eine andere Person verübte während des Ergebnismanagement-/Disziplinarverfahrens Unzulässige Einflussnahme. Zur Klarstellung wird darauf hingewiesen, dass die aufgeführten Beispiele nicht abschließend sind und andere ähnliche Sachverhalte oder Verhaltensweisen ebenfalls eine längere Sperre rechtfertigen können.

Finanzielle Konsequenzen

Siehe: Konsequenzen.

Freizeitsportler*in

Natürliche Personen, die nicht einer oder mehreren der folgenden Kategorien unterfallen:

- (a) im Zeitraum von fünf (5) Jahren vor einem Verstoß gegen Anti-Doping-Bestimmungen Internationale Spitzenathleten*innen (entsprechend der Definition des jeweiligen internationalen Sportfachverbandes im Einklang mit dem International Standard for Testing and Investigations) oder Nationale Spitzenathleten*innen (entsprechend der Definition der NADA im Einklang mit dem International Standard for Testing and Investigations und dem Standard für Dopingkontrollen und Ermittlungen) waren,
- (b) ein Land bei einer Internationalen Wettkampfvveranstaltung in einer offenen Kategorie vertreten haben oder
- (c) einem Registered Testing Pool oder einem anderen Testpool mit Meldepflichten eines

internationalen Sportfachverbandes oder einer Nationalen Anti-Doping-Organisation angehört.

[Kommentar: Mit dem Begriff „offene Kategorie“ sollen Wettkämpfe ausgeschlossen werden, die auf Junioren oder bestimmte Altersgruppe beschränkt sind.]

Gebrauch

Die Verwendung, Verabreichung, Aufnahme, Anwendung, Injektion, ~~oder~~—Einnahme oder Anwendung auf jedwede Art und Weise einer Verbotenen Substanz oder einer Verbotenen Methode.

Innerhalb des Wettkampfs

Der Zeitraum ab 23:59 Uhr am Tag vor einem Wettkampf, an dem der*die Athlet*in teilnehmen soll, bis zum Ende dieses Wettkampfs und des Probeentnahmeprozesses in Verbindung mit diesem Wettkampf. Die WADA kann jedoch für eine bestimmte Sportart eine andere Definition zulassen, wenn ein internationaler Sportfachverband überzeugend begründet, dass für seine Sportart eine andere Definition notwendig ist. Hat die WADA einer anderen Definition zugestimmt, müssen alle Veranstalter*innen großer Sportwettkämpfe in dieser Sportart dieser Definition folgen.

[Kommentar: Mit einer allgemein anerkannten Definition des Begriffs „Innerhalb des Wettkampfs“ entsteht eine größere Einheitlichkeit unter den Athleten*innen aller Sportarten. Es werden Unklarheiten bei den Athleten*innen über den genauen Zeitraum für Wettkampfkontrollen ausgeräumt oder verringert, unbeabsichtigte Von der Norm abweichende Analyseergebnisse zwischen einzelnen Wettkämpfen während einer Wettkampfveranstaltung werden vermieden, und es wird leichter zu verhindern, dass eine mögliche Leistungssteigerung durch Außerhalb von Wettkämpfen Verbotene Substanzen bis in den Wettkampf hinein anhält.]

Institutionelle Unabhängigkeit

Rechtsbehelfsorgane sind institutionell vollständig unabhängig von der für das Ergebnismanagement-/Disziplinarverfahren zuständigen Anti-Doping-Organisation oder dem zuständigen Nationalen Sportfachverband. Sie dürfen daher nicht von der/dem für das Ergebnismanagement-/Disziplinarverfahren zuständigen Anti-Doping-Organisation oder Nationalen Sportfachverband verwaltet werden, mit ihr in Verbindung stehen oder ihr unterstellt sein.

International Standard

Ein von der WADA verabschiedeter Standard zur Unterstützung des WADC. Für die Einhaltung der Bestimmungen eines International Standards (im Gegensatz zu einer anderen Richtlinie, einem Vorgehen oder Verfahren) ist es im Ergebnis ausreichend, dass die in International Standards geregelten Verfahren ordnungsgemäß durchgeführt wurden. Die International Standards umfassen alle Technischen Dokumenten, die in Übereinstimmung mit den International Standards veröffentlicht werden.

**Internationale
Wettkampfveranstaltung**

Eine Wettkampfveranstaltung oder ein Wettkampf, bei der/dem das Internationale Olympische Komitee, das Internationale Paralympische

Komitee, ein internationaler Sportfachverband, ein*e Veranstalter*in großer Sportwettkämpfe oder eine andere internationale Sportorganisation als Veranstalter*in der Wettkampfveranstaltung auftritt oder die technischen Funktionäre*innen der Wettkampfveranstaltung bestimmt.

Internationale*r Spitzenathlet*in

Athleten*innen, die auf internationaler Ebene an Sportveranstaltungen, die von den internationalen Sportfachverbänden und im Einklang mit dem International Standard for Testing and Investigations festgelegt werden, teilnehmen.

[Kommentar: In Einklang mit dem International Standard for Testing and Investigations können die internationalen Sportfachverbände die Kriterien für die Einstufung eines*r Athleten*in als Internationale*n Spitzenathleten*in selbst festlegen, zum Beispiel durch Rangliste, Teilnahme an bestimmten Internationalen Wettkampfveranstaltungen, Lizenztyp usw. Sie müssen diese Kriterien jedoch in klarer und übersichtlicher Form veröffentlichen, so dass Athleten*innen schnell und einfach überprüfen können, wann sie als Internationale*r Spitzenathleten*innen eingestuft werden. Zählt zu diesen Kriterien beispielsweise die Teilnahme an bestimmten Internationalen Wettkampfveranstaltungen, muss der internationale Sportfachverband eine Liste dieser Internationalen Wettkampfveranstaltungen veröffentlichen.]

Inverkehrbringen

Verkauf, Abgabe, Beförderung, Versendung, Lieferung oder Vertrieb (oder Besitz zu einem solchen Zweck) einer Verbotenen Substanz oder einer Verbotenen Methode (entweder physisch oder auf elektronischem oder anderem Wege) durch eine*n Athleten*in, Athleten*innenbetreuer*in oder eine andere Person, die in den Zuständigkeitsbereich einer Anti-Doping-Organisation oder eines Nationalen Sportfachverbandes fällt, an eine dritte Person; diese Definition trifft jedoch nicht auf Handlungen von „gutgläubigem“ medizinischen Personal zu, das Verbotene Substanzen für tatsächliche und rechtmäßige therapeutische Zwecke oder aus anderen vertretbaren Gründen anwendet, und auch nicht auf Verbotene Substanzen, die im Rahmen von Trainingskontrollen nicht verboten sind, es sei denn, aus den Gesamtumständen geht hervor, dass diese Verbotenen Substanzen nicht für tatsächliche und rechtmäßige Zwecke eingesetzt werden oder geeignet sind, die sportliche Leistung zu steigern.

Kein signifikantes Verschulden

Der Nachweis durch den*die Athleten*in oder eine andere Person, dass jedes Verschulden unter Berücksichtigung der Gesamtumstände und der Kriterien für Kein Verschulden, im Verhältnis zu dem Verstoß gegen die Anti-Doping-Bestimmung nicht wesentlich war. Bei einem Verstoß gegen Artikel 2.1 muss der*die Athlet*in, sofern er*sie keine Schutzwürdige Person oder Freizeitsportler*in ist, ebenfalls nachweisen, wie die Verbotene Substanz in den Organismus des*der Athleten*in gelangte.

Kein Verschulden

Der Nachweis durch den*die Athleten*in oder eine andere Person, dass er*sie weder wusste, noch

vermutete, noch unter Anwendung der äußersten Sorgfalt hätte wissen oder vermuten müssen, dass er*sie eine Verbotene Substanz oder eine Verbotene Methode gebraucht hat oder ihm*ihr eine Verbotene Substanz verabreicht oder bei ihm*ihr eine Verbotene Methode angewendet wurde oder anderweitig gegen eine Anti-Doping-Bestimmung verstoßen hat. Bei einem Verstoß gegen Artikel 2.1 muss der*die Athlet*in, sofern er*sie keine Schutzwürdige Person oder ein*e Freizeitsportler*in ist, ebenfalls nachweisen, wie die Verbotene Substanz in den Organismus des*der Athleten*in gelangte.

Konsequenzen

Der Verstoß eines*r Athleten*in oder einer anderen Person gegen Anti-Doping-Bestimmungen kann folgende Maßnahmen nach sich ziehen:

- (a) Annullierung bedeutet, dass die Ergebnisse eines*r Athleten*in bei einem bestimmten Einzelwettkampf oder einer bestimmten Wettkampfveranstaltung für ungültig erklärt werden, mit allen daraus entstehenden Konsequenzen, einschließlich der Aberkennung aller Medaillen, Punkte und Preise.
- (b) Sperre bedeutet, dass der*die Athlet*in oder die andere Person wegen eines Verstoßes gegen Anti-Doping-Bestimmungen für einen bestimmten Zeitraum von jeglicher Teilnahme an Wettkämpfen oder sonstigen sportlichen Aktivitäten oder finanzieller Unterstützung gemäß Artikel 10.14 ausgeschlossen wird.
- (c) Vorläufige Suspendierung bedeutet, dass der*die Athlet*in oder die andere Person von der Teilnahme an Wettkämpfen oder sonstigen sportlichen Aktivitäten vorübergehend ausgeschlossen wird, bis eine endgültige Entscheidung nach einem gemäß Artikel 12 durchzuführenden Verfahren gefällt wird.
- (d) Finanzielle Konsequenzen bedeuten, dass eine finanzielle Sanktion für einen Verstoß gegen Anti-Doping-Bestimmungen oder die Rückerstattung von (Verfahrens-)Kosten, die im Zusammenhang mit einem Verstoß gegen Anti-Doping-Bestimmungen angefallen sind, verhängt wird; und
- (e) Veröffentlichung bedeutet, dass Informationen an die Öffentlichkeit oder an Personen, die nicht dem Kreis von Personen angehören, welche ein Recht auf eine vorzeitige Benachrichtigung gemäß Artikel 14 haben, weitergegeben oder verbreitet werden.

Gegen Mannschaften in Mannschaftssportarten können gemäß Artikel 11 ebenfalls Konsequenzen verhängt werden.

Kontaminiertes Produkt	Ein Produkt, das eine Verbotene Substanz enthält, die nicht auf dem Etikett des Produkts aufgeführt ist oder über die mit einer angemessenen (Internet-)Recherche keine Informationen gefunden werden konnte.
Mannschaftssportart	Eine Sportart, in der das Auswechseln von Spielern*innen während eines Wettkampfs erlaubt ist.
Marker	Eine Verbindung, Gruppe von Verbindungen oder eine oder mehrere biologische Variablen, welche die Anwendung einer Verbotenen Substanz oder einer Verbotenen Methode anzeigen.
Medizinische Ausnahmegenehmigung (TUE)	Eine Medizinische Ausnahmegenehmigung erlaubt einem*r Athleten*in mit einer Erkrankung eine Verbotene Substanz oder eine Verbotene Methode zu gebrauchen, vorausgesetzt die Bedingungen des Artikels 4.4. sowie des International Standards for Therapeutic Use Exemptions/Standard für Medizinische Ausnahmegenehmigungen sind erfüllt.
Metabolit	Jede Substanz, die bei einem biologischen Umwandlungsprozess entsteht.
Minderjährige*r	Eine natürliche Person, die das 18. Lebensjahr noch nicht vollendet hat.
Minimum Reporting Level	Die geschätzte Konzentration einer Verbotenen Substanz oder ihrer Metaboliten oder Marker in einer Probe, unterhalb derer die WADA-akkreditierten Labore die Probe nicht als ein Von der Norm abweichendes Analyseergebnis melden sollen.
NADA	Stiftung Nationale Anti Doping Agentur Deutschland; Nationale Anti-Doping-Organisation in Deutschland mit Sitz in Bonn.
NADC	Nationaler Anti-Doping Code der NADA.
Nationale Anti-Doping-Organisation	Die von einem Land eingesetzte(n) Einrichtung(en), welche die primäre Verantwortung und Zuständigkeit für die Einführung und Umsetzung von Anti-Doping-Bestimmungen, die Organisation und Durchführung der Entnahme von Proben und die Zuständigkeit für das Ergebnismanagement-/Disziplinarverfahren auf nationaler Ebene besitzt/besitzen. Wenn die zuständige(n) Behörde(n) keine solche Einrichtung einsetzt/einsetzen, fungiert das Nationale Olympische Komitee oder eine von diesem eingesetzte Einrichtung als Nationale Anti-Doping-Organisation.

[NADA-Kommentar: In Deutschland hat diese Funktion die Stiftung Nationale Anti Doping Agentur Deutschland (NADA) mit Sitz in Bonn (www.nada.de)]

Nationale Wettkampfveranstaltung	Eine Wettkampfveranstaltung oder ein Wettkampf, an der/dem Inter-nationale oder Nationale Spitzenathleten*innen teilnehmen, die keine Internationale Wettkampfveranstaltung ist.
Nationale*r Spitzenathlet*in	Athleten*innen, die sich in einem Testpool der NADA befinden oder an nationalen Wettkämpfen, wie von den Nationalen Sportfachverbänden im Einklang mit dem International Standard for Testing and Investigations/Standard für Dopingkontrollen und Ermittlungen definiert, teilnehmen.
Nationaler Sportfachverband	Ein dem Nationalen Olympischen Komitee in Deutschland angeschlossener Sportfachverband einer olympischen oder nichtolympischen Sportart oder ein Verband mit besonderen Aufgaben.
Nationales Olympisches Komitee	Die vom Internationalen Olympischen Komitee anerkannte Organisation. Der Begriff Nationales Olympisches Komitee umfasst in denjenigen Ländern, in denen der Nationale Sportfachverband typische Aufgabe des Nationalen Olympischen Komitees der Anti-Doping-Arbeit wahrnimmt, auch den Nationalen Sportfachverband. Die Funktion des Nationalen Olympischen Komitees übernimmt in Deutschland der Deutsche Olympische Sportbund (DOSB).
Nationales Paralympisches Komitee	Die vom Internationalen Paralympischen Komitee anerkannte Organisation. Die Funktion des Nationalen Paralympischen Komitees übernimmt in Deutschland der Deutsche Behindertensportverband e.V. (DBS)/National Paralympic Committee Germany.
Operative Unabhängigkeit	Dies bedeutet, dass (1) Vorstandsmitglieder, Angestellte, Mitglieder von Kommissionen, Berater*innen und Funktionäre*innen der für das Ergebnismanagement-/Disziplinarverfahren zuständigen Anti-Doping-Organisation oder ihrer angeschlossenen Organisationen (z.B. Mitgliedsverband oder Dachverband) sowie an den Ermittlungen oder den Vorentscheidungen der Angelegenheit beteiligte Personen nicht zu den Mitgliedern und/oder Assistenten*innen (sofern diese*r Assistent*in in den Entscheidungsprozess und/oder das Verfassen einer Entscheidung eingebunden ist) von Disziplinarorganen der für das Ergebnismanagement-/Disziplinarverfahren zuständigen Anti-Doping-Organisation oder dem DMSB ernannt werden dürfen und (2) Disziplinarorgane in der Lage sein müssen, das Disziplinarverfahren und die Entscheidungsfindung ohne Einmischung der Anti-Doping-Organisation oder des DMSB oder eines Dritten durchzuführen. Damit soll sichergestellt werden, dass die Mitglieder des Disziplinarorgans oder Einzelpersonen, die auf andere Weise an der Entscheidung des Disziplinarorgans beteiligt sind, nicht an den

Ermittlungen des Falles oder der Entscheidung, den Fall weiter zu verfolgen, beteiligt sind.

Person

Eine natürliche Person, eine Organisation oder eine andere Einrichtung.

Personenbezogene Daten

Einzelangaben über persönliche oder sachliche Verhältnisse einer bestimmten oder bestimmbarer natürlichen Person (§ 3 Abs.1 BDSG).

Probe

Biologisches Material, das zum Zweck des Dopingkontrollverfahrens entnommen wurde.

[Kommentar: Bisweilen wurde behauptet, dass die Entnahme von Blutproben die Grundsätze bestimmter religiöser oder kultureller Gruppen verletze. Es wurde jedoch festgestellt, dass es für derartige Behauptungen keine Grundlage gibt.]

Registered Testing Pool

Die Gruppe der Nationalen Spitzenathleten*innen und der Internationalen Spitzenathleten*innen, die international von internationalen Sportfachverbänden und national von Nationalen Anti-Doping-Organisation jeweils zusammengestellt wird und den Wettkampf- und Trainingskontrollen des jeweiligen für die Zusammenstellung verantwortlichen internationalen Sportfachverbands oder der Nationalen Anti-Doping-Organisation unterliegt und sich daher verpflichtet, die Meldepflichten gemäß Artikel 5.5 International Standard for Testing and Investigations/Standard für Ergebnismanagement-/Disziplinarverfahren zu erfüllen.

Schutzwürdige Person

Ein*e Athlet*in oder eine andere natürliche Person, der*die zum Zeitpunkt des Verstoßes gegen Anti-Doping-Bestimmungen:

- (a) noch nicht das sechzehnte Lebensjahr vollendet hat,
- (b) noch nicht das achtzehnte Lebensjahr vollendet hat und keinem Registered Testing Pool angehört und noch nie an einer Internationalen Wettkampfveranstaltung in einer offenen Kategorie teilgenommen hat oder
- (c) nach geltendem nationalem Recht aus anderen Gründen als dem Alter als geschäftsunfähig angesehen wird.

[Kommentar: Der WADC/NADC behandelt Schutzwürdige Personen in bestimmten Fällen anders als andere Athleten*innen oder Personen. Dem liegt das Verständnis zugrunde, dass ein*e Athlet*in oder eine andere Person unterhalb eines bestimmten Alters oder einer geistigen Leistungsfähigkeit unter Umständen psychisch nicht in der Lage ist, die im WADC/NADC festgelegten Verbote und Verhaltensweisen zu verstehen und einzuhalten. Das würde beispielsweise auf eine*n Athleten*in zutreffen, der*die aufgrund einer geistigen Beeinträchtigung nachweislich nicht geschäftsfähig ist. Mit dem Begriff „offene Kategorie“ sollen Wettkämpfe ausgeschlossen werden, die auf Junioren*innen oder bestimmte Altersgruppen beschränkt sind.]

Sperre	Siehe: Konsequenzen.
Spezifische Methode	Siehe Artikel 4.2.2.
Spezifische Substanz	Siehe Artikel 4.2.2.
Standard	Ausführungsbestimmungen zum NADC. Dies umfasst: Standard für Ergebnismangement-/Disziplinarverfahren, Standard für Dopingkontrollen und Ermittlungen, Standard für Medizinische Ausnahmegenehmigungen, Standard für Datenschutz und Standard für Dopingprävention.
Strict Liability	Die Regel, wonach es gemäß Artikel 2.1 und Artikel 2.2 nicht notwendig ist, dass die Anti-Doping-Organisation oder der Nationale Sportfachverband Vorsatz, Verschulden, Fahrlässigkeit oder bewussten Gebrauch seitens des*der Athleten*in aufzeigt, um einen Verstoß gegen Anti-Doping-Bestimmungen nachzuweisen.
Substanzielle Hilfe	Um zum Zwecke des Artikels 10.7.1 Substanzielle Hilfe zu leisten, muss eine Person: (1) in einer schriftlichen Erklärung oder einem aufgezeichneten Gespräch alle Informationen offenlegen, die sie über Verstöße gegen Anti-Doping-Bestimmungen oder einen anderen in Artikel 10.7.1.1 beschriebenen Sachverhalt besitzt, und (2) die Untersuchung und Entscheidungsfindung in Fällen oder Angelegenheiten, die mit diesen Informationen in Verbindung stehen, in vollem Umfang unterstützen, beispielsweise indem sie auf Ersuchen einer Anti-Doping-Organisation oder eines Nationalen Sportfachverbandes oder eines Disziplinarorgans in einem Verfahren als Zeuge*in aussagt. Darüber hinaus müssen die zur Verfügung gestellten Informationen glaubhaft sein und einen wesentlichen Teil des eingeleiteten Verfahrens oder Sachverhalts ausmachen oder, wenn kein Fall oder Verfahren eingeleitet wird, eine ausreichende Grundlage dafür geboten haben, dass ein Fall oder Verfahren hätte verhandelt werden können.
Suchtmittel	Siehe Artikel 4.2.3.
Technisches Dokument	Ein von der WADA von Zeit zu Zeit verabschiedetes und veröffentlichtes Dokument, das die von den International Standards dargelegten, verpflichtenden technischen Erfordernisse in Bezug auf spezifische Anti-Doping-Bereiche beinhaltet.
Teilnehmer*in	Jede*r Athlet*in oder Athleten*innenbetreuer*in.
Testpool	Der von der NADA in Abstimmung mit der jeweiligen Anti-Doping-Organisation oder dem Nationalen Sportfachverband festgelegte Kreis von Athleten*innen, der Trainingskontrollen unterzogen werden soll und entsprechenden Meldepflichten unterliegt.

Trainingskontrolle	Eine Dopingkontrolle, die in einem Zeitraum durchgeführt wird, der nicht Innerhalb eines Wettkampfs liegt.
Unterzeichner*in	Diejenigen Einrichtungen, die den WADC anerkennen und sich zu dessen Umsetzung gemäß Artikel 23 des WADC verpflichten.
Unverbindlichkeitsvereinbarung	Für die Zwecke der Artikel 10.7.1 und 10.8.2 eine schriftliche Vereinbarung zwischen einer Anti-Doping-Organisation und einem*r Athleten*in oder einer anderen Person, die es dem*der Athleten*in oder der anderen Person erlaubt, der Anti-Doping-Organisation in einem vorgegebenen zeitlich begrenzten Rahmen Informationen mitzuteilen, dies jedoch unter der Voraussetzung, dass, sollte es zu keiner Vereinbarung über die Substanzielle Hilfe oder die Streitbeilegung kommen, die von dem*der Athleten*in oder der anderen Person in diesem besonderen Rahmen mitgeteilten Informationen von der Anti-Doping-Organisation während eines Ergebnismanagement-/Disziplinarverfahrens gemäß dem WADC/NADC nicht gegen den*der Athleten*in oder die andere Person verwendet werden dürfen, und dass die von der Anti-Doping-Organisation in diesem besonderen Rahmen mitgeteilten Informationen von dem*der Athleten*in oder der anderen Person während eines Ergebnismanagement-/Disziplinarverfahrens gemäß dem WADC/NADC nicht gegen die Anti-Doping-Organisation verwendet werden dürfen. Eine solche Vereinbarung hindert die Anti-Doping-Organisation, den*die Athleten*in oder die andere Person nicht daran, Informationen und Beweise zu nutzen, die aus anderen Quellen stammen als dem in der Vereinbarung beschriebenen konkreten zeitlich begrenzten Rahmen.
Unzulässige Einflussnahme	Absichtliche Handlungen, die das Dopingkontrollverfahren auf unzulässige Weise beeinflussen, die jedoch ansonsten nicht in der Definition der Verbotenen Methoden enthalten wären. Unzulässige Einflussnahme umfasst ohne Einschränkung, die Bestechung durch das Anbieten oder Annehmen von Vorteilen, um eine Handlung auszuführen oder nicht auszuführen; Verhinderung der Probenahme, die Beeinflussung oder Verhinderung der Analyse der Probe, die Fälschung von Dokumenten, die an eine Anti-Doping-Organisation oder einen Nationalen Sportfachverband, ein TUE-Komitee oder ein Disziplinarorgan übermittelt werden, das Herbeiführen von falschen Zeugenaussagen, jede andere betrügerische Handlung gegenüber der Anti-Doping-Organisation oder dem Nationalen Sportfachverband oder dem Disziplinarorgan, um

das Ergebnismanagement-/Disziplinarverfahren oder die Verhängung von Konsequenzen zu beeinflussen, und jeglichen anderen ähnlichen, absichtlichen Eingriff oder versuchten Eingriff in irgendeinen Teil einer Dopingkontrolle.

[Kommentar: Beispielsweise verbietet dieser Artikel die Veränderung der Identifikationsnummern auf einem Dopingkontrollformular während der Dopingkontrolle, das Zerschneiden der Flasche der B-Probe bei der Analyse der B-Probe, die Veränderung einer Probe durch Zugabe einer Fremdschubstanz oder das Einschüchtern oder versuchte Einschüchtern eines*r potenziellen Zeugen*in oder eines*r Zeugen*in, der*die bereits im Dopingkontrollverfahren ausgesagt oder Informationen geliefert hat. Unzulässige Einflussnahme umfasst jedes Fehlverhalten während des Ergebnismanagement-/Disziplinarverfahrens, siehe Artikel 10.9.3.3. Ungeachtet dessen, stellen Handlungen einer Person im Rahmen einer zulässigen Rechtsverteidigung gegen den Vorwurf eines Verstoßes gegen Anti-Doping-Bestimmungen keine Unzulässige Einflussnahme dar. Ungebührliches Verhalten gegenüber dem Personal zur Probenahme oder anderen an der Dopingkontrolle beteiligten Personen, welches ansonsten keine Unzulässige Einflussnahme darstellt, regeln die zuständigen Sportorganisationen in ihren Disziplinarvorschriften.]

Verabreichung

Anbieten, Beschaffen, Überwachen, Ermöglichen oder eine anderweitige Beteiligung in Bezug auf den Gebrauch oder der Versuch des Gebrauchs einer Verbotenen Substanz oder einer Verbotenen Methode durch eine andere Person. Diese Definition umfasst jedoch keine Handlungen von gutgläubigem medizinischen Personal, das Verbotene Substanzen oder Verbotene Methoden für zulässige und rechtmäßige therapeutische Zwecke oder aus anderen vertretbaren Gründen gebraucht; gleiches gilt für Handlungen in Bezug auf Verabreichung von Substanzen, die Außerhalb des Wettkampfs nicht verboten sind, es sei denn, aus den Gesamtumständen geht hervor, dass diese Verbotenen Substanzen nicht zulässigen und rechtmäßigen therapeutischen Zwecken oder zur Leistungssteigerung dienen.

Veranstalter*in großer Sportwettkämpfe

Die kontinentalen Vereinigungen der Nationalen Olympischen Komitees, der Nationalen Paralympischen Komitees und anderer internationaler Dachorganisationen, die als Veranstalter*in einer kontinentalen, regionalen oder anderen Internationalen Wettkampfveranstaltung fungieren.

Verbotene Methode

Jede Methode, die in der Verbotensliste als solche beschrieben wird.

Verbotene Substanz

Jede Substanz oder Substanzklasse, die in der Verbotensliste als solche beschrieben wird.

Verbotensliste

Die Liste, in der die Verbotenen Substanzen und Verbotenen Methoden als solche aufgeführt werden.

Veröffentlichung

Siehe: Konsequenzen.

Verschulden

Verschulden ist eine Pflichtverletzung oder ein Mangel an Sorgfalt in einer bestimmten Situation.

Folgende Faktoren sind bei der Bewertung des Grads des Verschuldens eines*r Athleten*in oder einer anderen Person zu berücksichtigen: Z.B. die Erfahrung des*der Athleten*in oder einer anderen Person, ob der*die Athlet*in oder eine andere Person eine Schutzwürdige Person ist, besondere Erwägungen wie eine Behinderung, das Risiko, das ein*e Athlet*in hätte erkennen müssen, und die Sorgfalt und Prüfung durch eine*n Athleten*in in Bezug auf das Risiko, das hätte erkannt werden müssen. Bei der Bewertung des Grads des Verschuldens seitens des*der Athleten*in oder einer anderen Person müssen die in Betracht gezogenen Umstände spezifisch und relevant sein, um die Abweichung von der erwarteten Verhaltensnorm seitens des*der Athleten*in oder einer anderen Person zu erklären. So wären beispielsweise die Tatsachen, dass ein*e Athlet*in während einer Sperre die Gelegenheit versäumen würde, viel Geld zu verdienen, dass er*sie nur noch eine kurze sportliche Laufbahn vor sich hat, oder der Umstand, dass ein ungünstiger Zeitpunkt im sportlichen Jahreskalender vorliegt, keine relevanten Faktoren, die bei der Herabsetzung der Sperre nach Artikel 10.6.1 oder Artikel 10.6.2 zu berücksichtigen sind.

[Kommentar: Für alle Artikel, in denen das Verschulden eine Rolle spielt, gelten dieselben Kriterien für die Bewertung des Grads des Verschuldens eines*r Athleten*in. Allerdings kann eine Sanktion gemäß Artikel 10.6.2 nur herabgesetzt werden, wenn bei der Bewertung des Grads des Verschuldens festgestellt wird, dass seitens des*der Athleten*in oder einer anderen Person Kein signifikantes Verschulden vorliegt.]

Versuch

Vorsätzliches Verhalten, das einen wesentlichen Schritt im geplanten Verlauf einer Handlung darstellt, die darauf abzielt, in einem Verstoß gegen Anti-Doping-Bestimmungen zu enden. Dies vorausgesetzt, stellt der alleinige Versuch, einen Verstoß zu begehen, noch keinen Verstoß gegen Anti-Doping-Bestimmungen dar, wenn die Person den Versuch aufgibt, bevor Dritte, die nicht an dem Versuch beteiligt sind, davon erfahren.

Von der Norm abweichendes Ergebnis des Biologischen Athletenpasses

Ein Bericht über ein Von der Norm abweichendes Ergebnis des Biologischen Athletenpasses wie in den einschlägigen International Standards beschrieben.

Von der Norm abweichendes Analyseergebnis

Ein Bericht eines von der WADA akkreditierten Labors oder eines anderen, von der WADA anerkannten Labors, der im Einklang mit dem International Standard for Laboratories das Vorhandensein einer Verbotenen Substanz, ihrer Metaboliten oder Marker oder den Gebrauch einer Verbotenen Methode nachweist.

Vorläufige Anhörung

Für die Zwecke des Artikels 7.4.3 eine Anhörung, die vor einem Disziplinarverfahren gemäß Artikel 12 durchgeführt wird, und bei der der*die Athlet*in von den ihm*ihr vorgeworfenen Verstößen in Kenntnis

gesetzt wird und die Möglichkeit erhält, in schriftlicher oder mündlicher Form zu diesen Vorwürfen Stellung zu nehmen.

[Kommentar: Eine Vorläufige Anhörung ist lediglich ein vorläufiges Verfahren, in dem nicht unbedingt alle Umstände des Falls geprüft werden. Nach einer Vorläufigen Anhörung hat der*die Athlet*in weiterhin das Recht auf eine umfassende Anhörung in der Hauptsache.]

Vorläufige Suspendierung	Siehe: Konsequenzen.
WADA	Die Welt Anti-Doping Agentur.
WADC	Der Welt Anti-Doping Code.
Wettkampf	Ein einzelnes Rennen, ein einzelnes Match, ein einzelnes Spiel oder ein einzelner sportlicher Wettbewerb. Zum Beispiel ein Basketballspiel oder das Finale des olympischen 100m-Laufs in der Leichtathletik. Bei Wettkämpfen, die über Etappen stattfinden und anderen sportlichen Wettbewerben, bei denen Preise täglich oder in anderen zeitlichen Abständen verliehen werden, erfolgt die Abgrenzung eines Wettkampfs von einer Wettkampfveranstaltung wie in den Regeln des jeweiligen internationalen Sportfachverbandes festgelegt.
Wettkampfdauer	Die von dem*der Wettkampfveranstalter*in festgelegte Zeit vom Anfang bis zum Ende einer Wettkampfveranstaltung.
Wettkampfkontrolle	Dopingkontrolle, die Innerhalb des Wettkampfs durchgeführt wird. Siehe Definition „Innerhalb des Wettkampfs“.
Wettkampfveranstaltung	Eine Reihe einzelner Wettkämpfe, die gemeinsam von einem*r Veranstalter*in durchgeführt werden (z.B. die Olympischen Spiele, die Weltmeisterschaften eines internationalen Sportfachverbandes oder die Panamerikanischen Spiele).
Zielkontrolle	Auswahl bestimmter Athleten*innen zu Dopingkontrollen auf der Grundlage von Kriterien, die im International Standard for Testing and Investigations/Standard für Dopingkontrollen und Ermittlungen festgelegt sind.

Die übrigen Definitionen des WADC, die nicht im NADC oder DMSB-Anti-Doping-Code verwendet werden, finden gemäß Artikel 23.2.2 WADC Berücksichtigung.

DMSB-Anti-Alkohol-Bestimmungen

(Stand: Januar 2024)

Inhalt

Vorwort

Artikel 1 Geltungsbereich

Artikel 2 Testzeitraum

Artikel 3 Testverfahren

Artikel 4 Folgen im Falle eines Verstoßes durch einen Fahrer

Artikel 5 Folgen im Falle eines Verstoßes durch einen Offiziellen

Artikel 6 Definitionen

Vorwort

Der DMSB setzt sich ebenso wie die FIA, FIM, FIME für die Verbesserung der Sicherheit im Motorsport ein, insbesondere durch das Verbot von Substanzen, welche das menschliche Verhalten und Urteilsvermögen beeinflussen und die Fahrtüchtigkeit beeinträchtigen könnten, wie zum Beispiel Alkohol. Der DMSB hat die nachfolgenden Bestimmungen in Zusammenhang mit Alkohol (nachfolgend die „Bestimmungen“ genannt) für den Nationalen und Europa-offenen bzw. National A Veranstaltungstatus eingeführt, um so das Testverfahren und die Strafen im Falle eines positiven Tests im Einzelnen auszuführen.

Art. 1 Geltungsbereich

1.1

Die Bestimmungen haben für alle Fahrer und Offizielle, die an DMSB oder von seinen Mitgliedsorganisationen genehmigten Wettbewerben („Wettbewerb“) teilnehmen, Gültigkeit.

1.2

Das Vorhandensein von Alkohol im Körper eines Fahrers während eines Wettbewerbs ist verboten.

1.3

Das Vorhandensein von Alkohol im Körper eines Offiziellen, während er sich im Dienst bei einem Wettbewerb befindet, ist verboten. Ein Offizieller gilt nur dann als im Dienst, wenn nach vernünftigem Ermessen davon ausgegangen werden kann, dass er zu einem beliebigen Zeitpunkt zwischen dem Start und dem Ende eines solchen Wettbewerbs in der Lage ist, irgendeine Entscheidung zu treffen und/oder irgendeine Handlung auszuführen in Zusammenhang mit dem Wettbewerb.

1.4

Fahrer und Offizielle, die an einem Wettbewerben teilnehmen, sind an die Bestimmungen gebunden, müssen die Bestimmungen beachten und können während eines Wettbewerbs einem Test unterzogen werden.

1.5

Der DMSB und/oder die Sportkommissare vor Ort können die Durchführung eines Tests während eines Wettbewerbs anordnen. Die Auswahl (nach Zufallsprinzip und/oder als Zieltest) sowie die Anzahl der zu testenden Fahrer oder Offiziellen liegt im Ermessen des DMSB und/oder der Sportkommissare vor Ort.

Art. 2 Testzeitraum

2.1

Tests für Fahrer im Zusammenhang mit Wettbewerben können in den folgenden Zeitspannen durchgeführt werden:

- Drei Stunden vor der Fahraktivität;
- Bis zu dreißig Minuten nach Abschluss der Fahraktivität.

2.2

Falls ein Fahrer, der für einen Test bestimmt ist, an einer Podiumszeremonie teilnimmt, so wird der mit dem Atemalkoholtest beauftragte Kontrolleur (nachfolgend BAT genannt) diesen Test vor der Podiumszeremonie durchführen, es sei denn, die Sportkommissare entscheiden, dass die Durchführung des Tests vor dieser Zeremonie nicht möglich ist.

2.3

Tests für Offizielle im Zusammenhang mit einem Wettbewerb können zu jeder Zeit stattfinden, zu der sie im Dienst wie in Artikel 3 dieses Reglements definiert sind.

Art. 3 Testverfahren

3.1 Benachrichtigung

3.1.1

Der BAT weist sich gegenüber dem (den) für den Test bestimmten Fahrer(n) und Offizielle(n) aus, indem er die von dem DMSB, der NADA zur Verfügung gestellte Legitimation vorzeigt (Lizenz/Ausweis) oder eine schriftliche Bestätigung der Sportkommissare.

3.1.2

Sobald einem Fahrer oder Offiziellen mitgeteilt wurde, dass er für einen Test bestimmt wurde, muss er sich sofort zu dem für den Test bestimmten Ort begeben. Bis zum Abschluss des Testverfahrens darf der Fahrer oder Offizielle so lange nichts essen, trinken oder kauen (z.B. Kaugummi), bis ihm der BAT mitgeteilt hat, dass der Test abgeschlossen ist.

3.1.3

Jede Weigerung eines Fahrers oder Offiziellen, sich dem Test zu unterziehen, wird als Verstoß gegen die Bestimmungen angesehen und der BAT verweist den Fall sofort an die Sportkommissare.

3.2 Screening-Test

3.2.1

Der Fahrer oder Offizielle wählt ein versiegeltes Mundstück aus der Auswahl an Mundstücken, die von dem BAT angeboten werden, aus. Der Fahrer oder Offizielle oder der BAT setzt dieses in das Alkoholtestgerät ein.

3.2.2

Der BAT weist den Fahrer oder Offiziellen dann an, gleichmäßig und kräftig in das Mundstück zu pusten, bis eine ausreichende Atemmenge erreicht ist. Falls der Fahrer oder der Offizielle den Anweisungen des BAT vorsätzlich nicht nachkommt, so wird dies als Verstoß gegen die Bestimmungen angesehen. Falls der BAT der Meinung ist, dass ein Fahrer oder Offizieller absichtlich diesen Anweisungen nicht nachgekommen ist, verweist der BAT den Fall sofort an die Sportkommissare.

3.2.3

Der BAT zeigt dem Fahrer oder Offiziellen das angezeigte Ergebnis.

3.2.4

Falls der Screening-Test ein negatives Ergebnis anzeigt, informiert der BAT den Fahrer oder Offiziellen dahingehend, dass der Test abgeschlossen ist.

3.2.5

Falls der Screening-Test ein positives Ergebnis anzeigt, vermerkt der BAT das auf dem Testformular und informiert den Fahrer oder Offiziellen, dass ein weiterer Test zur Bestätigung durchgeführt wird. Der Fahrer oder Offizielle muss das Testformular unterzeichnen und hat die Möglichkeit, irgendwelche Anmerkungen, die er in Zusammenhang mit dem Test vorbringen möchte, schriftlich anzufügen. Die Weigerung eines Fahrers oder Offiziellen, das Testformular zu unterzeichnen, wird durch den BAT auf dem Testformular festgehalten, der Test selbst wird hierdurch jedoch nicht für ungültig erklärt.

3.3 Bestätigungs-Test

3.3.1

Der Bestätigungs-Test darf nicht vor Ablauf von 15 Minuten nach Beendigung des 1. Tests durchgeführt werden. Während dieser Wartezeit darf der Fahrer oder Offizielle weder essen, noch trinken oder irgendetwas kauen (z.B. Kaugummi) und der muss unter der ständigen Aufsicht eines Chaperones und/oder des BAT stehen.

3.3.2

Der Bestätigungs-Test muss unter Verwendung eines anderen Alkoholtestgeräts als das für den ersten Test verwendete Gerät durchgeführt werden.

3.3.3

Der Fahrer oder Offizielle wählt ein versiegeltes Mundstück aus der Auswahl an Mundstücken, die von dem BAT angeboten werden. Der Fahrer oder Offizielle oder der BAT setzt dieses in das Alkoholtestgerät ein.

3.3.4

Der BAT weist den Fahrer oder Offiziellen dann an, gleichmäßig und kräftig in das Mundstück zu pusten, bis eine ausreichende Atemmenge erreicht ist. Falls der Fahrer oder der Offizielle den Anweisungen des BAT vorsätzlich nicht nachkommt, so wird dies als Verstoß gegen die Bestimmungen angesehen. Falls der BAT der Meinung ist, dass ein Fahrer oder Offizieller absichtlich diesen Anweisungen nicht nachgekommen ist, verweist der BAT den Fall sofort an die Sportkommissare.

3.3.5

Der BAT zeigt dem Fahrer oder Offiziellen das angezeigte Testergebnis und trägt es im Testformular ein.

3.3.6

Der Fahrer oder Offizielle muss das Testformular unterzeichnen und hat die Möglichkeit, irgendwelche Anmerkungen, die er in Zusammenhang mit dem Test vorbringen möchte, schriftlich anzufügen. Die Weigerung eines Fahrers oder Offiziellen, das Testformular zu unterzeichnen, wird durch den BAT auf dem Testformular festgehalten, der Test selbst wird hierdurch jedoch nicht für ungültig erklärt.

3.3.7

Falls der Bestätigungs-Test ein negatives Ergebnis anzeigt, informiert der BAT den Fahrer oder den Offiziellen dahingehend, dass der Test abgeschlossen ist.

3.3.8

Falls der Bestätigungs-Test ein positives Ergebnis anzeigt, informiert der BAT den Fahrer oder Offiziellen, dass der Test beendet ist und verweist den Fall sofort an die Sportkommissare.

3.3.9

Das Testformular muss durch den BAT unmittelbar per E-Mail an die Rechtsabteilung des DMSB übermittelt werden.

3.4 Endogene Ethanol-Produktion

Fahrer oder Offizielle mit einer gesundheitlichen Konstitution, die eine endogene Ethanol-Produktion beinhalten, müssen sicherstellen, dass sie vor und während des Wettbewerbs eine entsprechende Diät/ Behandlung einhalten, so dass im Falle eines Tests ein negatives Ergebnis erzielt wird. Falls dies nicht sichergestellt werden kann, muss der Fahrer oder Offizielle bei der Rechtsabteilung des DMSB schriftlich eine Ausnahmegenehmigung beantragen. Dieser Antrag muss bis spätestens 30 Tage vor dem Start des nächsten Wettbewerbs, an dem der Fahrer oder Offizielle teilzunehmen plant, bei dem DMSB eingegangen sein und ein vollständiges medizinisches Dossier beinhalten. Der DMSB leitet dieses medizinische Dossier weiter an den Anti-Doping Beauftragten des DMSB, der nach alleinigem Ermessen entscheidet, ob dieser Ausnahmenantrag genehmigt wird oder nicht. Gegen eine solche Entscheidung ist keine Berufung zulässig.

Art. 4 Folgen im Falle eines Verstoßes durch einen Fahrer

4.1 Automatische Disqualifikation

Ein Verstoß gegen die Bestimmungen (d.h. Bestätigungs-Test mit einer positiven Anzeige, Weigerung, sich dem Test zu unterziehen, vorsätzliche Nichtbeachtung der Anweisungen des BAT) führt zur automatischen und sofortigen Disqualifikation des Fahrers aus dem Wettbewerb.

4.2 Strafen für Fahrer

4.2.1

Zusätzlich zu der automatischen Disqualifikation des Fahrers aus dem Wettbewerb müssen die Sportkommissare des Wettbewerbs das Sportgericht über die Entscheidung informieren und den Betroffenen zur weiteren Bestrafung melden. Das Sportgericht hat zu der Disqualifikation durch die Sportkommissare die folgenden Strafen zu verhängen:

		1. Verstoß	2. Verstoß	3. Verstoß	4. Verstoß
Ergebnis des Bestätigungs-Tests	Bis zu und einschließlich 0,10 mg/L	Keine Suspendierung	Suspendierung für einen Monat	Suspendierung für drei Monate	Suspendierung für vier Jahre
	Mehr als 0,10 mg/L bis zu und einschl. 0,25 mg/L	Suspendierung für einen Monat	Suspendierung für zwei Monate 1.000€ Geldstrafe	Suspendierung für sechs Monate 5.000€ Geldstrafe	
	Mehr als 0,25 mg/L bis zu und einschl. 0,4 mg/L	Suspendierung für zwei Monate 1.000€ Geldstrafe	Suspendierung für vier Monate 2.000€ Geldstrafe	Suspendierung für ein Jahr 10.000€ Geldstrafe	
	Über 0,4 mg/L				
Verweigerung, sich dem Test zu unterziehen	Suspendierung für drei Monate	Suspendierung für sechs Monate	Suspendierung für zwei Jahre		
Absichtliches Nichtbeachten der Anweisungen des mit dem Atemalkoholtest beauftragten Technikers	2.000€ Geldstrafe	3.000€ Geldstrafe	15.000€ Geldstrafe		

4.2.2

Die Strafen für die zweiten, dritten und vierten Verstöße müssen unabhängig von der(den) Strafe(n) für den(die) vorherigen Verstoß (Verstöße) angewendet werden.

4.2.3

Zum Zwecke der Auferlegung von Strafen gemäß Artikel 4.2 werden lediglich die vorhergehenden Verstöße gegen die Bestimmungen, die innerhalb der drei Jahre vor dem neuen positiven Ergebnis des Bestätigungstests begangen wurden, in Betracht gezogen.

4.3 Entscheidungen gemäß vorliegenden Bestimmungen

- sind sofort anwendbar, unabhängig von einer Berufung, in Übereinstimmung mit Artikel 12.2.3.b des Int. Sportgesetzes der FIA (ISG) (Automobilsport) oder Art. 167 Deutsches Motorrad Sportgesetz (DMSG) (Motorradspport),
- können mit einer Berufung angefochten werden (mit der Ausnahme von Entscheidungen, die in Übereinstimmung mit Artikel 3.4 dieser Bestimmungen getroffen wurden und die nicht mit einer Berufung angefochten werden können).

Art. 5 Folgen im Falle eines Verstoßes durch einen Offiziellen

5.1 Entbindung von den Pflichten

Ein Verstoß gegen das Reglement (d.h. ein Bestätigungstest mit einem positiven Ergebnis, eine Verweigerung, sich einem Test zu unterziehen und/oder eine absichtliche Nichtbeachtung der Anweisungen des BAT) führt zur automatischen und sofortigen Entbindung des Offiziellen von seinen Pflichten bei der betreffenden Veranstaltung durch die Sportkommissare.

5.2 Strafen für Offizielle

Zusätzlich zu der automatischen Entbindung des Offiziellen von seinen Pflichten bei der Veranstaltung müssen die Sportkommissare das Sportgericht über die Entscheidung informieren und den Betroffenen zur weiteren Bestrafung melden. Das Sportgericht hat zu der Disqualifikation durch die Sportkommissare die folgenden Strafen zu verhängen:

		1. Verstoß	2. Verstoß	3. Verstoß	4. Verstoß
Ergebnis des Bestätigungs-Tests	Bis zu und einschl. als 0,10 km/L	Keine Suspendierung	Suspendierung für einen Monat	Suspendierung für drei Monate	Suspendierung für vier Jahre
	Mehr als 0,10 mg/L bis zu und einschl. 0,25 km/L	Suspendierung für einen Monat	Suspendierung für zwei Monate	Suspendierung für sechs Monate	
	Mehr als 0,25 mg/L bis zu und einschl. 0,4 mg/L	Suspendierung für zwei Monate	Suspendierung für vier Monate	Suspendierung für ein Jahr	
	Über 0,4 mg/L				
Verweigerung, sich dem Test zu unterziehen		Suspendierung für drei Monate	Suspendierung für sechs Monate	Suspendierung für zwei Jahre	
Absichtliches Nichtbeachten der Anweisungen des mit dem Atemalkoholtest beauftragten Technikers					

5.2.2

Die Strafen für die zweiten, dritten und vierten Verstöße müssen unabhängig von der(den) Strafe(n) für den(die) vorherigen Verstoß (Verstöße) angewendet werden.

5.2.3

Zum Zwecke der Auferlegung von Strafen gemäß Artikel 5.2 werden lediglich die vorhergehenden Verstöße gegen die Bestimmungen, die innerhalb der drei Jahre vor dem neuen positiven Ergebnis des Bestätigungstests begangen wurden, in Betracht gezogen.

5.3 Entscheidungen gemäß vorliegenden Bestimmungen

- sind sofort anwendbar, unabhängig von einer Berufung,

- können mit einer Berufung in Übereinstimmung mit Artikel 15.1 des ISG (Automobilsport) oder Art. 165 DMSG (Motorradsport) angefochten werden (mit der Ausnahme von Entscheidungen, die in Übereinstimmung mit Artikel 3.4 dieser Bestimmungen getroffen wurden und die nicht mit einer Berufung angefochten werden können).

Art. 6 Definitionen

Alkoholkonzentration: Die Alkoholmenge in einem Volumen an ausgeatmeter Luft, ausgedrückt in Milligramm je Liter (mg/L).

Mit dem Atemalkoholtest beauftragter Kontrolleur (BAT): Dies kann der Leitende Arzt oder Sportkommissar sowie Personal der NADA sein oder eine andere Person, an welchen der Leitende Arzt/Sportkommissar diese Aufgabe delegiert hat.

Alkoholtestgerät: Ein Gerät, das durch den DMSB zur Verfügung gestellt, gewartet und kalibriert wird und das die Möglichkeit aufweist, eine quantitative Messung der Alkoholkonzentration durch eine Atemluftprobe zu ermitteln.

Chaperone: Eine Person, die durch die NADA oder DMSB geschult und autorisiert ist, während eines Tests bestimmte Aufgaben zu erfüllen, wie unter anderem zum Beispiel die Begleitung und Beobachtung des Fahrers oder Offiziellen zwischen dem Screening-Test und dem Bestätigungs-Test.

Bestätigungs-Test: Ein zweiter Test unter Verwendung eines Alkoholtestgerätes, der nach einem positiven Screening-Test durchgeführt wird.

Fahrer: Jeder Fahrer, Beifahrer oder Mitfahrer, der an dem Wettbewerb teilnimmt.

Fahraktivität: Die Zeitspanne, innerhalb derer ein Fahrer sein Automobil oder Motorrad während eines Wettbewerbs fahren darf.

Negatives Ergebnis: Ein Ergebnis, das nach Abzug einer Toleranz von 0,02 mg/L gleich 0,0 mg/L ist.

Positives Ergebnis: Ein Ergebnis, das nach Abzug einer Toleranz von 0,02 mg/L höher ist als 0,0 mg/L.

Screening-Test: Ein erster Test unter Verwendung eines Alkoholtestgerätes, das quantitative Daten über die Alkoholkonzentration ermittelt.

Test: Das Verfahren, das unter Verwendung eines Alkoholtestgerätes durchgeführt wird, um eine quantitative Messung der Alkoholkonzentration zu erhalten.

Testformular: Ein von dem DMSB zur Verfügung gestelltes Formular, das von dem BAT ausgefüllt wird und das verwendet wird, falls der 1. Test ein positives Ergebnis aufweist. In ihm sind insbesondere aufgeführt die Uhrzeit und der Ort des Tests, der Name des Fahrers oder Offiziellen, das Ergebnis des Screening- und des Bestätigungs-Tests sowie die Unterschrift des Fahrers oder Offiziellen, des mit dem Atemalkoholtest beauftragten Technikers und gegebenenfalls des Chaperones, zusätzlich zu eventuellen Anmerkungen durch eine dieser Personen.

Bestimmungen zur Anti-Manipulation von Wettbewerben

Stand: 01.01.2025

Artikel 1 Verbindlichkeit für folgende Personen

Die Regularien zur Prävention von Wettbewerbsmanipulation sind für nachstehend benannte natürliche und juristische Personen verbindlich:

- Alle Inhaber einer Lizenz und jede Person, die im Namen des Lizenzinhabers an einem Wettbewerb oder einer Meisterschaft teilnimmt oder in deren Zusammenhang Dienste verrichtet, insbesondere einschließlich seiner direkten oder indirekten Mitarbeiter, Mechaniker, Berater, Dienstleister,
- das gesamte Veranstaltungspersonal eines im internationalen (FIA/FIM/FIME) oder nationalen Sportkalender (DMSB) eingetragenen Wettbewerbes,
- Trainer, Athletenbetreuer und sonstige Teamoffizielle sowie medizinisches und paramedizinisches Personal,
- offizielle Funktionsträger von Vereinen und Verbänden, Promotoren, die mittelbar und unmittelbar Einfluss auf Wettbewerbe nehmen können und mit dem aktiven Motorsportgeschehen und/oder dessen Organisation, Durchführung oder Leitung selbst oder im Auftrag betraut sind,
- ehrenamtliche und hauptberufliche Mitarbeiter/Funktionsträger des DMSB und der DMSB-Mitgliedsorganisationen, die über Wissen und Kenntnis von und über Sportler, Wettbewerbe o.Ä. verfügen.

Artikel 2 Wettbewerb

Ein Wettbewerb oder Wettkampf bezeichnet jeden Sportwettbewerb, jede Meisterschaft, jede Veranstaltung oder Spiel, die unter den sportlichen Verantwortungsbereich des DMSB oder einer Mitgliedsorganisation des DMSB fällt.

Artikel 3 Sportwette

Eine Sportwette ist eine kommerziell, über einen Wettanbieter/Buchmacher geschlossene Wette, bei der direkt oder indirekt Geld auf das Eintreten oder Nicht-Eintreten eines Sportergebnisses oder -ereignisses gesetzt wird, in der Hoffnung, durch die Vorhersage des Ergebnisses einer unvorhersagbaren zukünftigen Veranstaltung in Zusammenhang mit einem Wettbewerb eine Geldsumme zu gewinnen.

Artikel 4 Vorteil

Ein Vorteil ist jede auch nur vorübergehende Zuwendung materieller oder immaterieller Art (Gelder, Geschenke oder andere Nützlichkeiten, einschließlich potenzieller Gewinne als Ergebnis einer Sportwette), die nicht auf einem durchsetzbaren Rechtsanspruch beruht und die Situation des Empfängers wirtschaftlich, rechtlich und/oder persönlich verbessert.

Artikel 5 Insiderwissen

Insiderwissen umfasst Informationen, die im Zusammenhang mit einem Wettbewerb stehen und über die eine Person verfügt, welche diese ausschließlich aufgrund ihrer Position im Zusammenhang mit dem Motorsport oder eines Wettbewerbs erhalten hat. Kein Insiderwissen liegt vor, wenn diese Information bereits zuvor veröffentlicht oder öffentlich bekannt war, sie einer interessierten Öffentlichkeit leicht zugänglich ist oder sie in Übereinstimmung mit den Bestimmungen zu dem entsprechenden Wettbewerb offengelegt wurde.

Artikel 6 Verbot von Manipulation

Es ist untersagt, auf den Verlauf und/oder das Ergebnis eines Wettbewerbs in unsportlicher, wettbewerbswidriger und regelwidriger Weise einzuwirken oder durch wissentlich falsche Entscheidungen Einfluss zu nehmen. Der Wettbewerb oder einzelne Ereignisse des Wettbewerbs dürfen nicht vorsätzlich verfälscht werden, um sich oder Dritten einen monetären Vorteil zu verschaffen oder andere Gegenleistungen zu erhalten. Gleichmaßen verboten ist das Fordern, Sich-Versprechen-Lassen und Annehmen von Vorteilen als Gegenleistung für eine Manipulationshandlung mit Bezug zu einer oder mehreren Sportwetten.

Artikel 7 Verbot von Sportwetten

Für die Wahrung der Unabhängigkeit des sportlichen Wettbewerbs besteht ein Wettverbot. Allen im Anwendungsbereich erläuterten Personengruppen unter Artikel 1 ist es untersagt, weder direkt noch über eine Mittelsperson, an Sportwetten in Zusammenhang mit einem Wettbewerb beteiligt zu sein, sofern dieser in den betreffenden Wettbewerb eingebunden ist, insbesondere durch Teilnahme oder wenn er auf irgendeine andere Art und Weise mit dem Wettbewerb in Verbindung steht.

Artikel 8 Verbot der Weitergabe von Insiderwissen

Nicht frei zugängliche Informationen oder Insiderwissen, wie unter Artikel 5 definiert, darf nicht an Dritte weitergegeben werden. Verboten ist zudem das Nutzen von Insiderwissen für eigene Zwecke, z.B. für Sportwetten, jegliche Form von Manipulation oder den Erhalt eines Vorteils durch die Gewährung von Sonderwissen an Dritte, die einem aufgrund einer Position oder Tätigkeit innerhalb des DMSB bekannt sind.

Artikel 9 Berichtspflicht

- (1) Alle im Anwendungsbereich unter Artikel 1 erläuterten Personengruppen sind verpflichtet, dem DMSB für Wettbewerbe in seinem Zuständigkeitsbereich unverzüglich Bericht zu erstatten über irgendeine verdächtige Aktivität, einen verdächtigen Zwischenfall oder über irgendeinen Hinweis oder Versuch, der als ein Verstoß gegen die Bestimmungen zu der Manipulation von Wettbewerben angesehen werden könnte.
- (2) Der DMSB muss gegebenenfalls die für den Kampf gegen die Manipulation von Wettbewerben zuständige nationalen Verwaltungsbehörden sowie gegebenenfalls die FIA, FIM und FIME informieren.

Artikel 10 Untersuchung von Verstößen

Die Person, der ein Vergehen gegen diese Regularien vorgeworfen wird, muss über die Verstöße, die begangen worden sein sollen - Einzelheiten zu den mutmaßlichen Handlungen und/oder Unterlassungen - sowie den Umfang möglicher Sanktionen informiert werden.

Artikel 11 Vertraulichkeit

Der Grundsatz der Vertraulichkeit muss vom DMSB während des gesamten Verfahrens strikt eingehalten werden. Informationen sollten nur mit Einrichtungen/Institutionen/Personengruppen getauscht werden, die erforderlich sind.

Artikel 12 Sanktionen

Jeder Verstoß oder versuchte Verstoß gegen die vorstehend aufgeführten Pflichten führen zu entsprechenden und angemessenen Sanktionen gem. Satzung und Rechts- und Verfahrensordnung. Bei der Festlegung der anwendbaren angemessenen Sanktionen berücksichtigt der DMSB alle erschwerenden und mildernden Umstände und legt in der schriftlichen Entscheidung die Auswirkungen solcher Umstände auf die endgültige Sanktion dar. Erhebliche Unterstützung, die zur Aufdeckung oder Feststellung eines zu ahndenden Verstoßes durch die eine andere Person führt, kann die zu verhängende Sanktion einer Person verringern.

DMSB-Ethikkodex

§ 1 Allgemeines

Der DMSB erkennt seine besondere Verantwortung für den Schutz der Integrität und des Rufs des Motorsports in Deutschland. Die im folgenden Ethikkodex definierten Werte und Grundsätze bestimmen das Verhalten und den Umgang innerhalb des DMSB und gegenüber Außenstehenden. Der DMSB-Ethikkodex ist für lizenzierte natürliche und bei juristischen Personen deren jeweiligen gesetzlichen Vertreter, Mitglieder der Organe und Kommissionen, haupt- und ehrenamtliche Mitarbeiter*innen sowie Mitglieder des DMSB verbindlich.

§ 2 Würde, Toleranz und Respekt

- (1) Der Schutz der persönlichen Würde und der Persönlichkeitsrechte der Einzelperson ist ein grundlegender Anspruch des DMSB. Toleranz, loyales Verhalten und gegenseitige Wertschätzung sind die Grundlage für ein vertrauensvolles Miteinander.
- (2) Rassistische Diskriminierung oder Diskriminierung auf Grund von Nationalität oder Migrationsgeschichte, sozialer Herkunft, Religion, Weltanschauung, Alter, Geschlecht und/oder geschlechtlichen Identität, sexuellen Identität oder Behinderung ist unzulässig. Belästigungen und physische, psychische oder sexualisierte Gewalt werden nicht toleriert.
- (3) Handlungen, die in irgendeiner Form die physische oder psychische Integrität der Teilnehmer an Aktivitäten, die unter dem Dach des DMSB stattfinden, verletzen, werden nicht toleriert. Verstöße gegen die Anti-Doping-Bestimmungen des DMSB sind strikt verboten.

§ 3 Integrität

- (1) Integrität setzt eine objektive und unabhängige Entscheidungsfindung voraus. Wenn Interessenkonflikte entstehen, sind diese von der betroffenen Person offenzulegen. Private Interessen und die Interessen des DMSB sind strikt zu trennen. Wenn persönliche Interessen im Rahmen einer Aufgaben- oder Entscheidungszuweisung berührt werden könnten, ist dies offenzulegen. Es wird dann eine und eine transparente Entscheidung herbeizuführen, ob die Zuweisung weiter möglich ist oder einer anderen Person übertragen wird.
- (2) Geschenke und sonstige materielle und ideelle Vorteile dürfen nur im vorgegebenen Rahmen in transparenter Weise angenommen oder gewährt werden. Es muss sichergestellt sein, dass keine unzulässige Beeinflussung von Entscheidungsträgern erfolgt. Eine Annahme von Geldgeschenken ist grundsätzlich nicht erlaubt. Einladungen jeglicher Art müssen angemessen sein und im Rahmen der üblichen Zusammenarbeit stattfinden. Entscheidend ist stets, dass die Einladung einem Geschäftszweck oder der Repräsentation dient und der Eindruck einer unzulässigen Beeinflussung ausgeschlossen ist.

§ 4 Nachhaltigkeit und Verantwortung für die Zukunft

Der DMSB verpflichtet sich im Interesse der Zukunftssicherung für nachfolgende Generationen zu einer nachhaltigen Verbandspolitik. Sie soll die Achtung der Umwelt, ökonomische Anforderungen und gesellschaftliche Aspekte angemessen in Ausgleich bringen.

§ 5 Regeltreue und Transparenz

- (1) Regeltreue und Fairplay sind wesentliche Elemente im Motorsport. Geltende Gesetze sowie interne und externe Richtlinien und Regeln sind einzuhalten. Rechts- und Pflichtverstöße werden vom DMSB konsequent verfolgt und mit entsprechenden Maßnahmen geahndet.
- (2) Alle für den DMSB und dessen Aufgaben relevanten Entscheidungsprozesse sowie die zugrunde gelegten Fakten werden mit größtmöglicher Transparenz und Sorgfalt behandelt. Dies betrifft insbesondere alle finanziellen und personellen Entscheidungen. Vertraulichkeit sowie datenschutzrechtliche Vorgaben sind dabei zu beachten.

§ 6 Ehrenamt

Das Ehrenamt ist für den Motorsport auf allen Vereinsebenen von unverzichtbarer Bedeutung, insbesondere im Breitensport und in der Nachwuchsarbeit. Die Organisation des Motorsports lebt vom Ehrenamt. Der DMSB fördert und unterstützt ehrenamtliches Engagement als maßgeblichen vereinskulturellen und ökonomischen Wertbeitrag für den Sport.

§ 7 Vertraulichkeit

Ehrenamtlich für den DMSB tätige Personen sowie Mitarbeiterinnen und Mitarbeiter des DMSB sind gehalten, alle ihnen in Ausübung ihrer Funktion mitgeteilten Informationen als Ausdruck der Loyalität vertraulich oder geheim zu behandeln. Jede Weitergabe von Informationen oder Meinungen muss in Übereinstimmung mit den Grundsätzen und Anweisungen des DMSB erfolgen.

§ 8 Sanktionen

Jeder Verstoß gegen eine Rechtsvorschrift und/oder interne Richtlinien ist aufzugreifen, um eine konsequente Handhabung sicher zu stellen. Dabei kann in leichteren Fällen von einer Sanktion abgesehen werden, wenn ein bloßer Hinweis auf einen Verstoß als ausreichend für künftige Einhaltung der Vorgabe erachtet wird.

Jede Sanktion muss dem Maßstab der Verhältnismäßigkeit genügen und sich an diesem messen lassen.

§ 9 Änderungen des Ethikkodex

Änderungen zu vorliegendem Ethikkodex können ausschließlich durch das DMSB-Präsidium beschlossen werden.

Stand: 01.01.2025

DMSB-Logoübersicht

DMSB				
				
				
DMSB-Familie				
				
Automobilsport				
				
				
				
				
Motorradsport				
				
				
				
				

Handbuch AUTOMOBILSPORT 2025 – Roter Teil

Lizenzbestimmungen und DMSB-Prädikate

INHALT

DMSB-Automobilsport-Lizenzbestimmungen	Roter Teil Seite 2
Anhang 1 - DMSB Permit Nordschleife	Roter Teil Seite 48
DMSB-Automobilsport-Meisterschaften u. Pokale	
DMSB-Automobilsport-Prädikate	Roter Teil Seite 57
Allgemeine Prädikatsbestimmungen	Roter Teil Seite 58
Int. Deutsche GT-Meisterschaft	Roter Teil Seite 63
DMSB SimRacing Championship	Roter Teil Seite 64
DMSB SimRacing Cup	Roter Teil Seite 66
dmsj SimRacing-Junior-Cup	Roter Teil Seite 67
Deutsche Historische Automobil-Meisterschaft	Roter Teil Seite 68
Deutsche Rallye-Meisterschaft	Roter Teil Seite 70
DMSB-Rallye-Cup	Roter Teil Seite 77
DMSB-Schotter-Rallye-Cup	Roter Teil Seite 80
Deutsche Automobil-Berg-Meisterschaft	Roter Teil Seite 82
DMSB-Automobil-Berg-Cup	Roter Teil Seite 85
DMSB-Junioren-Berg-Pokal	Roter Teil Seite 87
Deutsche Rennslalom-Meisterschaft	Roter Teil Seite 89
Deutsche Slalom-Meisterschaft	Roter Teil Seite 91
Deutsche Slalom-Team-Meisterschaft	Roter Teil Seite 94
DMSB-Slalom-Junior-Cup	Roter Teil Seite 96
Deutsche Rallycross-Meisterschaft	Roter Teil Seite 98
DMSB-Rallycross-Cup	Roter Teil Seite 102
DMSB-XC-Crosscar-Pokal	Roter Teil Seite 106
dmsj Deutsche Junioren Rallycross-Meisterschaft	Roter Teil Seite 109
dmsj Deutsche Junioren Mini-Buggy-Meisterschaft	Roter Teil Seite 111
Deutsche Autocross-Meisterschaft	Roter Teil Seite 113
DMSB-Drag-Racing-Pokal	Roter Teil Seite 116
dmsj – Junior-Drag-Racing-Pokal	Roter Teil Seite 120
DMSB Kart-Prädikate	Roter Teil Seite 123

DMSB-Lizenzbestimmungen Automobilsport 2025

Stand: 16.12.2024

In Ergänzung und nationaler Umsetzung der Internationalen Bestimmungen der FIA, Anhang L zum ISG Kapitel I, II sind die nachfolgenden Lizenzbestimmungen durch den DMSB für den geregelten Automobilsport aufgestellt worden.

INHALTSVERZEICHNIS

A) LIZENZVERTRAG

- Art. 1 Lizenzerteilung
- Art. 2 Änderungsvorbehalt
- Art. 3 Gebühren

B) FAHRER-LIZENZEN

I. ALLGEMEINES

- Art. 4 Lizenzpflicht
- Art. 5 Lizenzsystem
- Art. 6 Räumlicher Geltungsbereich
- Art. 7 Zeitlicher Geltungsbereich
- Art. 8 Hochstufung
- Art. 9 Lizenz-Einbehaltung nach Unfällen
- Art. 10 Antragsteller mit ausländischer Staatsangehörigkeit
- Art. 11 Minderjährige Antragsteller
- Art. 12 Medizinische Untersuchung
- Art. 13 Fahrerlaubnis
- Art. 14 Grund- und Zusatzversicherung

II. NATIONALE LIZENZEN

- Art. 15 Nationale Lizenz Stufe C
- Art. 16 Race Card
- Art. 17 Nationale Lizenz Stufe B
- Art. 18 Nationale Lizenz Stufe A
- Art. 19 Nationale Kart-Lizenz Stufe A

III. INTERNATIONALE LIZENZEN

- Art. 20 Definitionen
- Art. 21 Übersicht Lizenzstufen für Internationale Fahrerlizenzen und Wettbewerbe
- Art. 22 Internationale Lizenz Stufe G (ITG)
- Art. 23 Internationale Lizenz Stufe F (ITF)
- Art. 24 Internationale Lizenz Stufe E (ITE)
- Art. 25 Internationale Lizenz Stufe D - Circuit (ITD-C)
- Art. 26 Internationale Lizenz Stufe D - Road (ITD-R)
- Art. 27 Internationale Lizenz Stufe C - Circuit (ITC-C)
- Art. 28 Internationale Lizenz Stufe C - Road (ITC-R)
- Art. 29 Internationale Lizenz Stufe B (ITB)
- Art. 30 Internationale Lizenz Stufe A (ITA)

- Art. 31 Internationale Lizenz für Drag Racing Stufen 4, 3, 2 und 1
- Art. 32 Internationale Lizenz C/D – historisch

III. SIMRACING FAHRER-LIZENZ

- Art. 33 SimRacing National
- Art. 34 SimRacing International

C) BEWERBERLIZENZEN und DMSB-SPONSOR-CARDS

- Art. 35 Bewerbereigenschaft des Fahrers
- Art. 36 Internationale Bewerber-Lizenz für Firmen, Clubs
- Art. 37 Internationale Kart-Bewerber-Lizenz für Firmen
- Art. 38 Nationale Bewerber-Lizenz für Clubs, Teams und Firmen
- Art. 39 DMSB-Sponsor-Card für Firmen, Clubs, Teams
- Art. 40 DMSB-Sponsor-Card Kart für Firmen
- Art. 41 Veröffentlichungspflicht

D) SPORTWARTLIZENZEN

- Art. 42 Lizenzpflicht für DMSB-Sportwarte
- Art. 43 Funktionsbereiche
- Art. 44 Zeitlicher Geltungsbereich
- Art. 45 Räumlicher Geltungsbereich
- Art. 46 Grund und Zusatzversicherung Sportwarte

Anhang 1: DMSB Permit Nordschleife

A) Lizenzvertrag

Im Folgenden wird aus Gründen der sprachlichen Vereinfachung nur die männliche Form verwendet. Die nachstehend gewählten männlichen Formulierungen gelten deshalb uneingeschränkt auch für die weiteren Geschlechter.

Für alle DMSB-Lizenzen gelten der DMSB Anti-Doping Code sowie die FIA Anti-Doping-Bestimmungen des Anhang A (ISG), siehe Handbuch, grüner Teil.

Art. 1 Lizenzerteilung

- (1) Der Antragsteller (Lizenznehmer) erhält die Lizenz (digitale Lizenzkarte und/oder gedruckte Lizenzkarte nur bei Internationale Lizenz Stufe A und B) bei Erfüllen der Erteilungsvoraussetzungen (gemäß Lizenzbestimmungen) durch Vertrag (Lizenzvertrag) mit dem DMSB. Die Lizenzen und die DMSB-Sponsor-Cards sind bis zum 31.12. eines jeden Jahres gültig, Sportwartlizenzen haben grundsätzlich eine Gültigkeit von drei Kalenderjahren. Ausgewiesene Sonderlizenzen haben eine Gültigkeit von einem bis drei Kalenderjahren. Die Gültigkeitsdauer ist auf den Lizenzen angegeben.

Anträge auf Ausstellung einer Lizenz müssen auf dem vom DMSB vorgesehenen Lizenzantrag gestellt werden. Die Lizenzen für Fahrer/Beifahrer/Bewerber und DMSB-Sponsor-Cards müssen online auf der Homepage des DMSB (www.dmsbnet.de) beantragt werden.

Lizenznehmer können bei einer Folgebeantragung, d.h. sie waren bereits im unmittelbar vorangegangenen Jahr im Besitz einer Nationalen Lizenz Stufe C oder Stufe B, ihre Lizenz online verlängern, ausgenommen von einer Online-Verlängerung sind Lizenznehmer eines anderen Heimat-ASN, Lizenznehmer, die bei Beantragung das 75. Lebensjahr vollendet haben sowie minderjährige Lizenznehmer. Die Online-Beantragung erfolgt unter www.dmsbnet.de.

Lizenznehmer mit einer bereits beantragten und erteilten DMSB-Jahreslizenz können die DMSB Permit Nordschleife (DPN) online beantragen. Die Übersendung eines unterschriebenen DPN-Antrags entfällt für diesem Fall.

Bei Erstausstellung einer DMSB-Lizenz (ausgenommen: Nationale Lizenz Stufe C, Sportwartlizenz) ist dem Antrag ein aktuelles Passbild beizufügen.

Eine Bearbeitung des Antrages durch den DMSB erfolgt erst nach Eingang aller Unterlagen, der Lizenzgebühr sowie ggfs. notwendiger Klassenergebnisse oder Qualifizierungsnachweise.

Anträge auf Ausstellung einer Fahrer-/Beifahrer-/Bewerberlizenz, Sportwartlizenz und einer DMSB-Sponsor-Card sind auch bei Mitgliedschaft im ADAC, AvD, DMV, ADMV, ACV, PCD, VfV oder einem der Korporativ-/Ortsclubs des AvD/DMV direkt beim DMSB einzureichen.

- (2) Der Antrag auf Abschluss des Lizenzvertrages wird abgelehnt, wenn die Erteilungsvoraussetzungen nicht gegeben sind bzw. eine Suspendierung durch den DMSB oder eines anderen ASN erfolgt ist. Er kann auch bei Vorliegen eines wichtigen Grundes abgelehnt werden. Ein wichtiger Grund ist gegeben, wenn Tatsachen vorliegen, auf Grund derer dem DMSB unter Berücksichtigung aller Umstände des Einzelfalls und unter Abwägung der beiderseitigen Interessen der Abschluss des Vertrages nicht zugemutet werden kann. Hierzu gehören Aktivitäten des Lizenznehmers, welche gegen den Ethikkodex des DMSB oder der FIA verstoßen oder dem Ansehen des Motorsports in der Öffentlichkeit schädigen.
- (3) Wenn eine der zur Erteilung der Lizenz erforderlichen Voraussetzungen nachträglich wegfällt, wird die Lizenz ungültig. Die Lizenzkarte ist dann dem DMSB unverzüglich einzureichen (nur bei Internationale Lizenz Stufe A und B). Die digitale Lizenz wird mit einem Sperrvermerk versehen.
- (4) Wenn alle Voraussetzungen zur Lizenzerteilung erfüllt sind, wird die Lizenz erteilt. Der Lizenznehmer hat die Möglichkeit im DMSBnet einen Lizenzausdruck anzufordern. Dieser Ausdruck hat eine Gültigkeit von 8 Tagen. Eine über die Gültigkeitsdauer hinausgehende Verwendung der Lizenz ist untersagt.

Art. 2 Änderungsvorbehalt

Der DMSB bzw. die FIA/CIK behält sich vor, die Bestimmungen und sportlichen Regeln (auch im Laufe eines Kalenderjahres) zu ändern und zu ergänzen.

Änderungen und Ergänzungen der Bestimmungen werden in den DMSB-Publikationen sowie auf der DMSB-Homepage bekannt gemacht.

Art. 3 Gebühren

Für die Ausstellung jeder Lizenz wird eine Gebühr erhoben, die im Voraus zu entrichten ist. Für Bewerber- und Sponsorlizenzen steht die Zahlart Kauf auf Rechnung zusätzlich zur Verfügung. Die Gebühren für Lizenzen gemäß DMSB-Gebührenordnung gelten für das gesamte laufende Kalenderjahr (bzw. bis zu 3 Kalenderjahre für Sportwarte- und Sonderlizenzen) und sind unabhängig vom Zeitpunkt der Lizenzbeantragung in voller Höhe zu entrichten. Für Rücklastschriften (z.B. bei Kontounterdeckung oder Widerspruch) oder zusätzliche Lizenzbestätigungen fallen zusätzliche Gebühren an, welche dem Antragsteller in Rechnung gestellt werden. Die aktuelle Gebührenordnung sind auf der DMSB-Homepage unter www.dmsb.de abrufbar. Eine Rückerstattung der Lizenzgebühren ist grundsätzlich ausgeschlossen.

B) Fahrer-Lizenzen

I. ALLGEMEINES

Art. 4 Lizenzpflicht

Als Fahrer/Beifahrer darf an den im Sporthoheitsbereich des DMSB an genehmigten Veranstaltungen nur teilnehmen, wer eine von einem ASN als Mitglied der FIA ausgestellte und gültige Lizenz besitzt. Die Lizenzen sind nicht übertragbar und können bei Missbrauch, Verstoß gegen das Sportgesetz, die DMSB-Bestimmungen oder bei Eintritt von gesundheitlichen Schäden einbehalten bzw. entzogen werden.

Art. 5 Lizenzsystem

Der DMSB stellt Internationale und Nationale Fahrer-/Beifahrer-/Bewerber-Lizenzen in verschiedenen Lizenz-Stufen aus. In keinem Fall hat die Ausstellung einer Lizenz die Bedeutung einer Eignungsbestätigung. Für Fahrer/Beifahrer kann grundsätzlich nur eine Lizenz ausgestellt werden.

Bei eingeschränkten bzw. disziplinbezogenen Fahrer-/Beifahrer-Lizenzen (z. B. Internationale Lizenz Circuit bzw. Road, Kartsport, Drag Racing etc.), kann nach dem Erfüllen der Erteilungsvoraussetzungen, eine zusätzliche Fahrer-/Beifahrer-Lizenz beantragt werden.

Die höhere Lizenzstufe schließt grundsätzlich die niedrigere Lizenzstufe ein.

Die ITA, ITB, ITC-C/R und ITD-C/R schließen grundsätzlich alle Nationalen Lizenzen ein.

Die ITE, ITF und ITG schließen ausschließlich die Nationale Kart-Lizenz Stufe A und Nationale Lizenz C ein.

Der Lizenznehmer darf nicht gleichzeitig im Besitz einer gültigen Lizenz sein, die von einem anderen der FIA angeschlossenen ASN ausgestellt wurde.

Art. 6 Räumlicher Geltungsbereich

(1) Internationale Lizenzen

Die Internationale Lizenz ist weltweit im FIA-geregelten Automobilsport gültig und basiert auf den Bestimmungen des Anhang L des ISG.

Die Internationalen Lizenzen berechtigen grundsätzlich zur Teilnahme an internationalen Wettbewerben, die im internationalen Sportkalender der FIA bzw. einem der FIA angeschlossenen ASN eingetragen sind.

Die Internationalen Lizenzen sind außerdem gültig für nationale Wettbewerbe, die im nationalen Sportkalender des DMSB bzw. einem der FIA angeschlossenen ASN eingetragen sind, sowie für Clubsport-Wettbewerbe der DMSB Trägervereine/sonstige Motorsportverbänden/sonstige Mitglieder, soweit keine nationale Sonderregelung besteht.

Mit der Ausgabe einer Internationalen Lizenz erteilt der DMSB dem Lizenzinhaber für die Gültigkeitsdauer der Lizenz eine Dauerstartgenehmigung (Auslandsstartgenehmigung) für alle nationalen oder internationalen Wettbewerbe, jedoch nur soweit diese im nationalen oder internationalen Sportkalender der FIA bzw. einem der FIA angeschlossenen ASN eingetragen sind. Die Dauerstartgenehmigung (Auslandsstartgenehmigung) befindet sich auf der Rückseite der Fahrer-/Beifahrer-Lizenz.

(2) Nationale Lizenzen

Die Nationalen Lizenzen berechtigen grundsätzlich zur Teilnahme an nationalen Wettbewerben in Deutschland, die im nationalen Sportkalender des DMSB eingetragen sind sowie für Clubsport-Wettbewerbe der DMSB Trägervereine/sonstige Motorsportverbänden/sonstige Mitglieder.

Die Nationale Lizenz Stufe A und Stufe B sowie die Nationale Kart Lizenz Stufe A sind außerdem gültig für nationale Veranstaltungen im Ausland, die im nationalen Sportkalender eines der FIA angeschlossenen ASN eingetragen sind.

Mit der Ausgabe einer Nationalen Lizenz Stufe A und Stufe B sowie die Nationale Kart Lizenz Stufe A erteilt der DMSB dem Lizenzinhaber für die Gültigkeitsdauer der Lizenz eine Dauerstartgenehmigung (Auslandsstartgenehmigung) für alle nationalen Wettbewerbe, jedoch nur soweit diese im nationalen Sportkalender eines der FIA angeschlossenen ASN eingetragen sind. Die Dauerstartgenehmigung (Auslandsstartgenehmigung) befindet sich auf der Rückseite der Fahrer-/Beifahrer-Lizenz.

Der Geltungsbereich der Nationalen Lizenz Stufe C oder Race Card beschränkt sich grundsätzlich auf DMSB-genehmigte Wettbewerbe sowie nationale Clubsport-Wettbewerbe der DMSB-Trägervereine/sonstigen Motorsportverbände/sonstige Mitglieder (gemäß der DMSB-Rahmenausschreibung für Clubsport-Wettbewerbe) in Deutschland und in den 9 Anrainerstaaten mit gemeinsamer Landesgrenze: Dänemark, Polen, Tschechien, Österreich, Schweiz, Frankreich, Luxemburg, Belgien und Niederlande).

Art. 7 Zeitlicher Geltungsbereich

Die Lizenzen (Ausnahme: Race Card) werden als Jahreslizenzen ausgegeben; sie gelten jeweils vom Ausstellungsdatum bis 31.12. des betreffenden Kalenderjahres.

Die Race Card ist für den vom Antragsteller beantragten Zeitraum (max. 3 Tage) gültig. Wird die betreffende Veranstaltung auf einen anderen Termin verschoben, behält die Race Card ihre Gültigkeit für diese Veranstaltung (Nachweis durch angegebenen Veranstaltungs-Namen).

Art. 8 Hochstufung

- (1) Für die Lizenznehmer besteht keine Verpflichtung eine höhere Lizenzstufe zu beantragen, wenn deren Erteilungsvoraussetzungen erfüllt sind.
- (2) Eine Hochstufung ist für Inhaber einer gültigen Lizenz nach Erfüllen der Voraussetzungen auch im laufenden Kalenderjahr möglich.
Folgende Voraussetzungen müssen für die Hochstufung auf die höhere Lizenzstufe erfüllt und nachgewiesen werden:
 - notwendige Klassenergebnisse oder Qualifizierungsnachweise

- Begleichung des Differenzbetrages zwischen den Lizenzpreisen (die Verrechnung mit der Race Card ist nicht möglich)
- Rücksendung der Lizenz mit der niedrigeren Lizenzstufe (nur bei Internationale Lizenz Stufe B)
- ggfs. Nachweis der medizinischen Eignungsbestätigung auf dem Lizenzantrag (siehe Art. 11).

Art. 9 Lizenz-Einbehaltung nach Unfällen

Bei einer Verletzung von DMSB-Lizenznehmern aufgrund eines Unfalls, die gemäß der Entscheidung des medizinischen Delegierten oder eines beim Wettbewerb eingesetzten Arztes eine weitere Teilnahme an Automobil-Wettbewerben vorerst ausschließt, ist der Renn-/Rallyeleiter entsprechend darüber zu informieren. Der Renn-/Rallyeleiter ist folglich dafür verantwortlich, die DMSB-Lizenz des Teilnehmers einzubehalten und nach Beendigung der Veranstaltung, an die DMSB-Geschäftsstelle zu übersenden (nur bei Internationale Lizenz Stufe A und B) bzw. eine entsprechende Mitteilung an den DMSB zu übersenden.

Sobald ein Arzt die Wettbewerbstauglichkeit des Teilnehmers mit Attest gegenüber dem DMSB bestätigt, erhält der Lizenznehmer seine Lizenz wieder zurück bzw. freigegeben.

Die Unfall-Meldung hat von der versicherten Person per Online-Unfallanzeige über die DMSB-Homepage www.dmsb.de/de/lizenzen/online-unfallmeldung zu erfolgen.

Art. 10 Antragsteller mit ausländischer Staatsangehörigkeit

- (1) Antragsteller mit ausländischer Staatsangehörigkeit haben jährlich bei Beantragung einer Fahrer-/Beifahrer-Lizenz eine aktuelle Meldebescheinigung über ihren Wohnsitz in Deutschland vorzulegen. Alle Personen, die zum Zeitpunkt der Beantragung das 18. Lebensjahr noch nicht vollendet haben, müssen eine Bestätigung vorlegen, aus der hervorgeht, dass Sie sich zum Zwecke einer Vollzeitausbildung in Deutschland aufhalten.
- (2) Antragsteller mit ausländischer Staatsangehörigkeit haben gemäß dem Internationalen Sportgesetz der FIA, bei Beantragung einer Fahrer-/Beifahrer-Lizenz, eine Genehmigung (Freigabe) ihrer Heimat-Föderation (ASN) vorzulegen, welche dem DMSB die Ausstellung der Fahrer-/Beifahrer-Lizenz erlaubt.

Art. 11 Minderjährige Antragsteller

- (1) Erteilungsvoraussetzung für minderjährige Antragsteller ist das Einverständnis der gesetzlichen Vertreter (beide Elternteile). Im Falle der alleinigen Vertretung des Minderjährigen ist ein entsprechendes aktuelles Nachweis-Dokument vorzulegen.
- (2) Minderjährige Antragsteller haben bei Erstbeantragung einer Jahreslizenz Fahrer-/Beifahrer-Lizenz eine Kopie der Geburtsurkunde vorzulegen.
- (3) Der Lizenzantrag ist von den gesetzlichen Vertretern zu unterschreiben sowie vom minderjährigen Antragsteller ab dem 7. Lebensjahr.
- (4) Die gesetzlichen Vertreter von minderjährigen Antragstellern erhalten auf Antrag eine Bewerberlizenz.
- (5) Die Beantragung einer Race Card ist ab Vollendung des 8. Lebensjahres (Stichtagsregelung) möglich.

Art. 12 Medizinische Untersuchung

- (1) Die Tauglichkeit zur Teilnahme an Wettbewerben ist durch eine medizinische Eignungsbestätigung auf dem Lizenzantrag nachzuweisen.

Sobald ein Antragsteller bei der Beantragung das 75. Lebensjahr vollendet hat (Stichtagsregelung), muss unabhängig von der beantragten Lizenzstufe jährlich eine ärztliche Bestätigung der Tauglichkeit zur Teilnahme an Wettbewerben erfolgen.

Bei gesundheitlichen Bedenken kann der untersuchende Arzt eine Freigabe durch den Verbandsarzt des DMSB oder durch einen vom DMSB-Verbandsarzt benannten Vertreter empfehlen. Dies ist auf dem Lizenzantrag zu vermerken.

Die Einschränkung der Gültigkeit der Lizenz bleibt dem DMSB vorbehalten.

Die Untersuchung muss von einem approbierten und in Deutschland niedergelassenen Arzt durchgeführt werden. Auf dem Lizenzantrag ist der Name des Arztes zu vermerken oder dieser geht aus dem Arzt-/Krankenhausstempel hervor.

Der DMSB kann jederzeit eine medizinische Eignungsuntersuchung vom Lizenznehmer verlangen, beispielsweise nach einem Unfall oder bei Erkrankung des Lizenznehmers. Des Weiteren ist jeder Lizenznehmer verpflichtet, bei eintretenden medizinischen Veränderungen (Erkrankung) eigenverantwortlich eine neue Eignungsuntersuchung durchführen zu lassen.

- (2) Bei Beantragung einer Nationalen Lizenz Stufe B, Stufe C oder Race Card muss bis zu dem Tag, an welchem der Antragsteller das 75. Lebensjahr vollendet (Stichtagsregelung) keine medizinische Eignungsbestätigung zur Teilnahme an Wettbewerben vorgelegt werden. Diese Lizenznehmer müssen auf der Nennung eine Selbstauskunft zur Eignung unterschreiben (bei Minderjährigen der gesetzliche Vertreter).
- (3) Bei Erstbeantragung einer Nationalen Lizenz Stufe A oder Nationalen Kart-Lizenz Stufe A ist die Tauglichkeit zur Teilnahme an Wettbewerben durch eine einmalige medizinische Eignungsuntersuchung nachzuweisen.
- (4) Bei Beantragung einer Internationalen Lizenz gelten die Regelungen des Anhang L zum ISG der FIA in Kapitel II, Art. 1 - die Tauglichkeit zur Teilnahme an Wettbewerben ist durch eine medizinische Eignungsuntersuchung jährlich nachzuweisen
- (5) Für Fahrer mit individueller Behinderung gelten die Bestimmungen des Anhang L zum ISG der FIA in Kapitel I, Art. 18 . Hierzu gehört, dass der betreffende Fahrer nach einer Untersuchung durch den DMSB-Verbandsarzt oder durch einen vom DMSB-Verbandsarzt benannten Vertreter und einem Eignungstest (Praxistest inklusive Ausstieg im Notfall) eine Freigabe benötigt sowie die behindertengerechten Umbauten des Fahrzeugs vom DMSB freigegeben sein müssen.

Im Übrigen gelten die Regelungen des Anhang L zum ISG der FIA in Kapitel II.

Art. 13 Fahrerlaubnis

- (1) Für den Erwerb einer Fahrerlizenz ist der Besitz der Fahrerlaubnis nicht erforderlich.
- (2) Für bestimmte Disziplinen (z.B. Rallye, Gleichmäßigkeitsprüfungen auf der Nürburgring Nordschleife) ist der Besitz einer gültigen Fahrerlaubnis bzw. Fahrerlaubnis für 17jährige gem. § 6e StVG (begleitetes Fahren) für das betreffende Fahrzeug grundsätzlich vorgeschrieben (vgl. hierzu die für die jeweilige Disziplin gültigen Reglements und Bestimmungen bzw. Veranstaltungsausschreibungen).
- (3) Der Besitz der Fahrerlaubnis für 17jährige gem. § 6e StVG (begleitetes Fahren) berechtigt grundsätzlich nicht als Fahrer an Rallye-Veranstaltungen teilzunehmen. Ausnahme: Wenn der Beifahrer als Begleitperson in der Prüfbescheinigung „Begleitetes Fahren ab 17 Jahre“ namentlich genannt ist und eine Lizenz einem der FIA angeschlossenen ASN besitzt sowie die Auflagen der Prüfbescheinigung gemäß StVG eingehalten werden, ist die Teilnahme als Fahrer an Rallyeveranstaltungen innerhalb von Deutschland erlaubt.

- (4) 16-jährige Teilnehmer, die mindestens im Besitz einer Nationalen Lizenz der Stufe B des DMSB, jedoch nicht im Besitz einer Fahrerlaubnis sind, können gemäß DMSB-Rallyereglement V2 Art. 2.5 als Fahrer an Rallye-Veranstaltungen teilnehmen.

Art. 14 Grund- und Zusatzversicherung

- (1) Der DMSB hat einen Gruppenunfallversicherungsvertrag (Vers.-Nr. 407 18 231082832) mit der R+V Versicherung AG abgeschlossen. Im Rahmen der R+V Allgemeine Unfallversicherungs-Bedingungen 2015 (R+V AUB 2015), den R+V Zusatzbedingungen für die Gruppen-Unfallversicherung 2015 (R+V ZB Gruppen-UV 2015) und den nachfolgenden Bestimmungen wird damit weltweit Versicherungsschutz gegen die wirtschaftlichen Folgen körperlicher Unfälle, von denen die versicherten Personen (vgl. Abs. 2) bei der versicherten Tätigkeit (vgl. Abs. 3) betroffen werden, gewährt. Ein Anspruch auf Invaliditätsleistung besteht nur dann, wenn der Unfall zu einem nach Ziffer 2.1.2 und Ziffer 3 R+V AUB 2015 ermittelten Invaliditätsgrad von mindestens 20 Prozent geführt hat.
- (2) Versicherte Personen sind Motorsportler, die im Besitz einer vom DMSB ausgestellten gültigen Fahrer/Beifahrer-Lizenz (Jahres-, Veranstaltungslizenz oder Race Card) sind.
- (3) Der Versicherungsschutz erstreckt sich auf Unfälle, welche die versicherten Personen bei der Teilnahme an den vom DMSB oder einer seiner Mitgliedsorganisationen gemäß § 5 Abs. 1 DMSB-Satzung, den ADAC Regionalclubs, bzw. FIA/FIM/FIME oder einer Mitgliedsföderation der FIA/FIM/FIME durchgeführten und genehmigten motorsportlichen Veranstaltungen, einschließlich des dazu gehörenden offiziellen Trainings, erleiden. Bei einer von der FIA/FIM/FIME oder einer Mitgliedsföderation der FIA/FIM/FIME durchgeführten und genehmigten motorsportlichen Veranstaltungen besteht nur dann Versicherungsschutz, wenn der DMSB entsprechend seiner Lizenzbestimmungen Unfall-Versicherungsschutz zugesagt hat. Versichert sind hierbei die Unfälle, von denen die Versicherten in unmittelbarem Zusammenhang mit dem Gebrauch des Fahrzeuges oder sonstigem ursächlichen Zusammenhang mit der Motorsport-Veranstaltung betroffen werden.

(4) **Versicherungsleistungen**

Die Versicherungssummen betragen je versicherte Person:

Leistung bei Vollinvalidität	64.000 EUR
Grundsumme Invalidität (Progression 200 %)	32.000 EUR
Leistung bei Unfalltod	16.000 EUR
Heilkosten (subsidiär)	10.000 EUR
Krankenrückführungskosten (subsidiär)	4.000 EUR
Rückführungskosten im Todesfall	2.500 EUR
Kosmetische Operationen	30.000 EUR
Unfall-Serviceleistungen (Bergungskosten)	30.000 EUR
Kurkostenbeihilfe	25.000 EUR
Sofortleistung bei schweren Verletzungen	5.000 EUR

Mitwirkungsanteil von Vorerkrankungen und Gebrechen:

Abweichend von Ziffer 3.2.2 R+V AUB 2015 mindert der Versicherer die Leistung erst dann, wenn der Mitwirkungsanteil mindestens 50 % beträgt.

(5) **Sonderbestimmung zu den R+V AUB 2015**

In Abänderung von Ziffer 5.1.5 R+V AUB 2015 sind Unfälle, die der versicherten Person dadurch zustoßen, dass sie sich als Fahrer, Beifahrer oder Insasse eines Motorfahrzeuges an Fahrtveranstaltungen einschließlich der dazugehörigen Übungsfahrten beteiligt, bei denen es auf die Erzielung von Höchstgeschwindigkeiten ankommt, versichert.

(6) **Beschreibung der Leistungsarten**

(Maßgeblich sind ausschließlich die Bestimmungen des Versicherungsvertrages!)

a) Invalidität

Eine Invalidität liegt vor, wenn unfallbedingt

- die körperliche oder geistige Leistungsfähigkeit

- dauerhaft (voraussichtlich länger als 3 Jahre und eine Änderung ist nicht zu erwarten)
- beeinträchtigt ist.

b) Todesfalleistung

Die versicherte Person stirbt unfallbedingt innerhalb eines Jahres ab dem Unfalltag.

c) Heilkosten (subsidiär)

Subsidiär bedeutet, dass die Ersatzpflicht anderweitiger Versicherungen, insbesondere von Krankenversicherungen, vorgeht. Voraussetzung ist, dass ein Dritter (zum Beispiel Krankenkasse, Haftpflichtversicherer) nicht zu einer Kostenerstattung verpflichtet ist oder seine Leistungspflicht bestreitet.

Es werden die zur Behebung der Unfallfolgen notwendigen Kosten des Heilverfahrens (Heilkosten) insgesamt bis zu dem im Versicherungsvertrag genannten Betrag erstattet. Als Nachweis werden die Originalrechnungen benötigt. Voraussetzungen für die Erstattung sind:

- Die Heilkosten sind innerhalb eines Jahres ab dem Unfalltag entstanden.
- Ein Dritter (zum Beispiel Krankenversicherung, Pflegeversicherung) ist nicht zur Kostenerstattung verpflichtet, bestreitet seine Leistungspflicht oder seine Leistungen reichen nicht zur Begleichung der Kosten aus.

Als Heilkosten gelten:

- Arzthonorare
- Kosten für künstliche Glieder
- Kosten für Arzneien und sonstige ärztlich verordnete Heilmittel oder angeordnete Anschaffungen
- Kosten für Verbandszeug
- Krankentransportkosten
- Kosten für stationäre Behandlung und Verpflegung, jedoch keine Kosten für zusätzliche Nahrungs- und Genussmittel
- Kosten für Röntgenaufnahmen
- Erstattet werden keine Kosten für Bade- und Erholungsreisen oder Pflegeleistungen.

d) Rückführungskosten im Todesfall

Die Überführung eines durch Unfall Verstorbenen an seinen letzten ständigen Wohnsitz.

e) Kosmetische Operationen

Die versicherte Person hat sich einer kosmetischen Operation unterzogen, um eine unfallbedingte Beeinträchtigung des äußeren Erscheinungsbilds zu beheben. Soweit Zähne betroffen sind, gehören nur Schneide- und Eckzähne zum äußeren Erscheinungsbild.

Die kosmetische Operation erfolgt

- durch einen Arzt,
- nach Abschluss der Heilbehandlung und
- bei Erwachsenen innerhalb von 3 Jahren nach dem Unfall, bei Minderjährigen vor Vollendung des 21. Lebensjahres.

Voraussetzung ist auch, dass ein Dritter (zum Beispiel Krankenkasse, Haftpflichtversicherer) nicht zu einer Kostenerstattung verpflichtet ist oder seine Leistungspflicht bestreitet.

f) Unfall-Serviceleistungen (Bergungskosten inkl. Krankenrückführungskosten)

- Erstattet werden die Kosten für Such-, und Rettungs- oder Bergungseinsätze von öffentlich-rechtlich oder privatrechtliche organisierten Rettungsdiensten.
- Einem Unfall steht gleich, wenn ein solcher unmittelbar drohte oder nach den konkreten Umständen zu vermuten war.
- Condor informiert Sie über die Möglichkeiten ärztlicher Versorgung und stellt auf Wunsch eine Verbindung zwischen dem Hausarzt der versicherten Person und dem behandelnden Arzt oder Krankenhaus her.
- Die Kosten für den ärztlich angeordneten Transport der versicherten Person zum Krankenhaus oder zu einer Spezialklinik werden erstattet.
- Die durch die Rückkehr der versicherten Person zu Ihrem ständigen Wohnsitz entstandenen Mehrkosten, soweit diese auf ärztliche Anordnung zurückgehen oder nach der Verletzungsart unvermeidbar waren werden erstattet.

Soweit ein anderer Ersatzpflichtiger eintritt, kann der Erstattungsanspruch gegen den Unfallversicherer nur wegen der restlichen Kosten geltend gemacht werden. Bestreitet ein anderer Ersatzpflichtiger seine Leistungspflicht, so kann sich die versicherte Person unmittelbar an den Unfallversicherer halten.

g) Kurkostenbeihilfe

Es werden Kosten therapeutischer Anwendungen einer Kur insgesamt bis zu 25.000 EUR je Unfall erstattet. Als Nachweis werden die Originalrechnungen benötigt. Voraussetzungen für die Erstattung sind:

- Laut ärztlichem Attest ist eine Invalidität zu erwarten oder bereits eingetreten.
- Die ärztliche Behandlung ist abgeschlossen, die versicherte Person ist noch nicht vollständig wiederhergestellt und die Kur ist unfallbedingt medizinisch notwendig.
- Die Kur dauert ohne Unterbrechung mindestens 3 Wochen und wird innerhalb von 3 Jahren ab dem Unfalltag an einem anerkannten auswärtigen Kurort mit dortiger Übernachtung durchgeführt.

Nicht erstattet werden Kosten für Rehabilitationsmaßnahmen und stationäre Krankenhausaufenthalte, bei denen die ärztliche Behandlung im Vordergrund steht.

h) Sofortleistung bei schweren Verletzungen

Nach einem bedingungsgemäßen Unfall erbringt der Versicherer gemäß den nachstehenden Bestimmungen eine einmalige Sofortleistung in Höhe der hierfür vereinbarten Versicherungssumme bei folgenden schweren Verletzungen:

- Querschnittslähmung nach Schädigung des Rückenmarks
- Amputation mindestens eines ganzen Fußes oder einer ganzen Hand
- Schädel-Hirn-Verletzung mit zweifelsfrei nachgewiesener Hirnprellung (Contusion) oder Hirnblutung
- Schwere Mehrfachverletzungen/Polytrauma:
 - o Fraktur langer Röhrenknochen an 2 unterschiedlichen Gliedmaßenabschnitten
 - o gewebezerstörende Schäden an 2 inneren Organen
 - o Kombination aus mindestens 2 der folgenden Verletzungen:
 - Fraktur eines langen Röhrenknochens
 - Fraktur des Beckens
 - Fraktur eines oder mehrerer Wirbelknochen
- gewebezerstörende Schäden eines inneren Organs
- Verbrennungen zweiten oder dritten Grades von mehr als 30 % der Körperoberfläche
- Erblindung oder hochgradige Sehbehinderung beider Augen; bei Sehbehinderung Sehschärfe je Auge nicht mehr als VISUS 0,05

Der Versicherte muss die schwere Verletzung innerhalb von 6 Monaten ab dem Unfalltag mit einem ärztlichen Attest nachweisen.

Stirbt die versicherte Person innerhalb von 2 Monaten ab dem Unfalltag, wird keine Sofortleistung gezahlt.

(7) Hinweise für den Versicherungsfall

1. Die versicherte Person hat seine Leistungsansprüche eigenverantwortlich wahrzunehmen.
2. insbesondere durch ordnungsgemäße Meldungen und Fristwahrung.
3. Die Obliegenheiten nach einem Unfall gemäß Ziffer 7 R+V AUB 2015 sind zu beachten.
4. Die Unfall-Meldung ist unverzüglich durch die versicherte Person abzusetzen.
5. Todesfälle sind innerhalb 48 Std. an die R+V Versicherung AG zu melden.
6. Invalidität: Eine dauerhafte Beeinträchtigung der körperlichen oder geistigen Leistungsfähigkeit (Invalidität) als Unfallfolge muss innerhalb von 15 Monaten, vom Unfalltage an gerechnet, eingetreten sein und ärztlich festgestellt und geltend gemacht werden. Ergibt sich bereits früher die Gefahr eines Dauerschadens, so ist der Versicherer unverzüglich in Kenntnis zu setzen.
7. Die Unfall-Meldung hat **von der versicherten Person per Online-Unfallanzeige** über die Homepage des DMSB www.dmsb.de unter Online-Unfallmeldung zu erfolgen.
8. Alternativ und ausnahmsweise (z.B. bei Nichtverfügbarkeit der Online-Unfallmeldung) kann die Meldung über folgende Kontaktstellen mit Angabe der Versicherungsnummer(n) erfolgen:

R+V Versicherung AG
Niedersachsenring 13
Unfall-Schaden-Abteilung
30163 Hannover

E-Mail für Unfallmeldungen: schaden@ruv.de

R+V Schadenhotline: **0800 533 1218**

Versicherungsnummer der DMSB Grundversicherung: 407 18 231082832

Versicherungsnummer der Zusatzversicherung A/B/C: 407 18 231082859

(8) Zusatzversicherung (Vers.-Nr. 407 18 231082859)

Im Anschluss an die Grundversicherung hat der DMSB eine Zusatzversicherung in eigenem Namen und für Rechnung / im Interesse der Motorsportler abgeschlossen, die im Besitz einer gültigen Fahrerlizenz oder Beifahrerlizenz sind und ihren Beitritt zu der Zusatzversicherung (Variante A oder B mit/ohne C) erklärt haben. Für Inhaber dieser Zusatzversicherung gelten die obigen Bedingungen mit folgenden zusätzlichen Versicherungsleistungen:

1. Sportunfall-Zusatzversicherung A:

Die Versicherungssummen betragen je versicherte Person

Invalidität ohne Progression	150.000 EUR
Leistung bei Unfall-Tod	50.000 EUR

2. Sportunfall-Zusatzversicherung B:

Die Versicherungssummen betragen je versicherte Person

Invalidität ohne Progression	75.000 EUR
Leistung bei Unfall-Tod	25.000 EUR

3. Sportunfall-Zusatzversicherung C (optional in Verbindung mit A oder B):

Der Versicherungsschutz im Rahmen der Versicherungssummen aus der Sportunfall-Zusatzversicherung A oder B gilt erweitert um Einzeltrainings, Trainingsveranstaltungen, sog. Trackdays oder auch Guided Laps.

Versichert sind sämtliche Aktivitäten im Einwirkungsbereich des Fahrzeugs oder von Fahrzeugen und des Trainingsbetriebs. Der Einwirkungsbereich eines Fahrzeugs betrifft neben dem Fahren/Führen/Mitfahren sämtliche Tätigkeiten am und um ein Fahrzeug im Rahmen des Trainingsbetriebs, z.B. Reifenwechsel, Reparaturen, Betanken, Einstellungen.

Der Einwirkungsbereich des Trainingsbetriebs betrifft sämtliche Tätigkeiten an einer und um eine Trainingsstrecke, einen Parcours oder ein Spielfeld, z.B. Begehungen, Präparationen, Bergungen, Zeitnahmen.

Geltungsbereich: weltweit

Es gelten die vereinbarten Leistungen im Rahmen und Umfang der Grundversicherung mitversichert, nicht aber zusätzlich die Versicherungssummen der Grundversicherung für Invalidität und Unfall-Tod.

4. Auslandsreisekrankenversicherung (integriert bei Abschluss einer Zusatzversicherung gem. Ziffer 1 oder 2):

Diese Versicherung gilt auch für Privatreisen. Sie bietet Versicherungsschutz für alle Auslandsreisen bis zu 6 Wochen (unabhängig von dem benutzten Verkehrsmittel) wobei krankheits- oder unfallbedingt anfallende Krankheitskosten im Ausland zu 100 % übernommen werden. Ebenfalls beinhaltet sind die Mehrkosten einer ärztlich angeordneten medizinisch notwendigen Rückführung aus dem Ausland. Kann die Rückreise wegen Krankheit oder Unfallfolgen nicht bis zur Beendigung des sechswöchigen Versicherungsschutzes angetreten werden, verlängert sich die Leistungspflicht für den bereits eingetretenen Versicherungsfall so lange bis die Transportfähigkeit wieder besteht.

Versicherer:
 DKV Deutsche Krankenversicherung AG
 50933 Köln, Aachener Straße 300
 Telefon: 0800 3746-444 (gebührenfrei)

Der **DKV-Notruf-Service** hilft Ihnen unter der Nummer +49 (0)221 / 57 89 40 05 gerne in sämtlichen Fragen der Leistungsabwicklung zur Beratung und Unterstützung weiter und das 24 Stunden am Tag an 365 Tagen im Jahr.

Bei Anrufen ist auf den bestehenden Gruppenvertrag des DMSB zu verweisen (Rahmenvertragsnummer **KV180189373**). Bitte geben Sie an, dass Sie Lizenznehmer des DMSB mit Zusatzversicherung sind, wodurch Sie zu den versicherten Personen zählen. Aufgrund von Verzögerungen im Datenabgleich sind Sie möglicherweise für den Notruf-Service nicht namentlich erkennbar. Sollte dem Versicherer eine Prüfung, ob Sie versicherte Person sind, nicht möglich sein, wenden Sie sich bitte an die DMSB-Geschäftsstelle oder direkt an motorsport@ekvm.de.

Hinweis: Maßgebend für Versicherungsleistungen sind grundsätzlich die vom DMSB mit den Versicherern abgeschlossenen Versicherungsverträge einschließlich Bedingungen.

Ausweichkontakt (zu Geschäftszeiten): **Nur** bei Problemen mit dem DKV-Notruf-Service können Sie sich im Notfall auch direkt wenden an:

Claus Schubert
 Telefon: 0221 578-7470
 Fax: 0180 578-6000
claus.schubert@ergo.de (DKV ist ein Unternehmen der ERGO)

II. NATIONALE LIZENZEN

Folgende Lizenzarten bzw. Lizenzstufen können unter Beachtung der altersspezifischen Regelungen (siehe auch Wettbewerbsbestimmungen für die einzelnen Disziplinen bzw. der Qualifikationskriterien) beantragt werden:

Art. 15 Nationale Lizenz Stufe C

- (1) Die Nationale Lizenz Stufe C kann grundsätzlich ab 8 Jahre (Stichtagsregelung) und älter beantragt werden. Disziplinbezogene Bedingungen/Einschränkungen gemäß dem jeweiligem Wettbewerbsreglement.
- (2) Die Nationale Lizenz Stufe C berechtigt ausschließlich zur Teilnahme an den nachfolgenden nationalen Wettbewerben oder Clubsport Wettbewerben:

Genehmigte Veranstaltungen der Trägervereine, der sonstigen Motorsportverbände und sonstigen Mitglieder des DMSB (Status: National / Clubsport):		
Disziplin	Mindestalter	Bedingungen
Slalom (bis 1000 m)	15 Jahre (Stichtagsregelung)	Einschränkung für Jahrgang 2008 und jünger: nur Fahrzeuge mit einem Leistungsgewicht von mindestens 11kg/kW und Fahrsichtungslehrgang.
Kart (regional)	Jahrgang 2017	Einschränkungen siehe Grundausschreibung für den Clubsport Kart.
Autocross (regional)	Jahrgang 2011	Einschränkungen siehe Grundausschreibung für den Clubsport Autocross.
Autocross Junior-Buggy (regional)	Klasse 1a: 10 Jahre Stichtagsregelung	
Rallye 35 Fahrer	17 Jahre (Stichtagsregelung)	Mit Fahrerlaubnis gem. Artikel 13.

Rallye Beifahrer	Jahrgang 2010	
Rallyesprint Fahrer (max. 15 km WP-Gesamtlänge)	15 Jahre (Stichtagsregelung)	Einschränkung für 15-16 Jährige: - Bei erstmaliger Teilnahme an einem Clubsport Rallyesprint ist die erfolgreiche Absolvierung eines entsprechenden Lehrgangs eines Trägervereins im Vorfeld notwendig. - Teilnahme nur auf nicht-öffentlichem Gelände.
Rallyesprint Beifahrer (max. 15 km WP-Gesamtlänge)	Jahrgang 2010	
Driftsport (regional)	15 Jahre (Stichtagsregelung)	
Drag Racing	8 Jahre (Stichtagsregelung)	Die Teilnahme in der Klasse Junior Dragster ist bis 18 Jahre möglich.
	16 Jahre (Stichtagsregelung)	Die Teilnahme ist beschränkt auf die Klassen: Super Street Cars, Super Gas, Pro ET und Super Comp
	17 Jahre (Stichtagsregelung)	Die Teilnahme ist beschränkt auf die Klassen: Public Race, Sportsman ET, Super Street Cars, Super Gas, Pro ET, Super Comp, Sport Compact (bis 8.50 Sek.) und alle Klassen langsamer als 8.50 Sek. (1/4-Meile).
Gleichmäßigkeitsprüfung Fahrer	17 Jahre (Stichtagsregelung)	Mit Fahrerlaubnis gem. Artikel 13
Gleichmäßigkeitsprüfung Beifahrer	Jahrgang 2010	

DMSB-genehmigte Veranstaltungen/Serien (Status: National A, National):		
Disziplin	Mindestalter	Bedingungen
Gleichmäßigkeitsprüfungen Fahrer	17 Jahre (Stichtagsregelung)	Mit Fahrerlaubnis gem. Art. 13
Gleichmäßigkeitsprüfungen Beifahrer	Jahrgang 2010	
Ausdauerwettbewerbe mit Elektrofahrzeugen	17 Jahre (Stichtagsregelung)	Mit Fahrerlaubnis gem Art. 13
NATC Youngster Cup	15 Jahre (Stichtagsregelung)	Nur 1 Veranstaltung mit Eignungstest und E-Learning der DMSB Academy
Rallye 70 Fahrer	17 Jahre (Stichtagsregelung)	Mit Fahrerlaubnis gem. Artikel 13
Rallye Beifahrer	Jahrgang 2010	
DMSB-Slalom	15 Jahre (Stichtagsregelung)	Einschränkung für Jahrgang 2008 und jünger: nur Fahrzeuge mit einem Leistungsgewicht von mindestens 11kg/kW und Fahrsichtungslehrgang.
Autocross	15 Jahre (Stichtagsregelung)	Einschränkungen siehe DMSB-Autocross-Reglement.
Autocross Junior-Buggy	Klasse 1a: Jahrgang 2011-2015	

	Klasse 1b: Jahrgang 2004-2011	
Autocross Cross-Buggys	Klasse 4a: Jahrgang 2007-2009	Einschränkung: mit dem Nachweis von 10 Ergebnissen in Wertung in Kl. 1b.
Rallycross	Jahrgang 2011	Einschränkungen siehe DMSB-Rallycross-Reglement.
Mini-Buggy	8 Jahre (Stichtagsregelung)	Einschränkungen siehe DMSB-Rallycross-Reglement.

Art. 16 Race Card

- (1) Der Antragsteller darf nicht im Besitz einer gültigen Fahrer-/Beifahrer-Lizenz sein, die vom DMSB oder von einem anderen der FIA angeschlossenen ASN ausgestellt wurde. Die Ausstellung der Race Card erfolgt durch den DMSB online auf der Homepage des DMSB (www.dmsbnet.de).
- (2) Der Geltungsbereich der Race Card entspricht der Nationalen Lizenz Stufe C mit der zeitlichen Begrenzung für eine Veranstaltung (max. 3 Tage).
- (3) Neben der Race Card ist ein gültiger Lichtbildausweis bei der Dokumentenabnahme vorzulegen.
- (4) Für minderjährige Antragsteller ist die Beantragung der Race Card ab Vollendung des 8. Lebensjahrs möglich.
- (5) Für Antragsteller ist die Beantragung der Race Card nur bis zu dem Tag möglich, an welchem der Antragsteller das 75. Lebensjahr vollendet (Stichtagsregelung).

Art. 17 Nationale Lizenz Stufe B

Die Nationale Lizenz Stufe B kann grundsätzlich ab Jahrgang 2010 und älter beantragt werden. Disziplinbezogene Bedingungen/Einschränkungen gemäß nachstehender Tabelle bzw. jeweiliges Wettbewerbsreglement:

Disziplin	Mindestalter	Bedingungen
Rallye 35	16 Jahre (Stichtagsregelung)	Gem. Rallyereglement V2 Art. 2.5
Rallye 35/70	17 Jahre (Stichtagsregelung)	Mit Fahrerlaubnis gem. Art. 13
Rallye Beifahrer	Jahrgang 2010	
Slalom	15 Jahre (Stichtagsregelung)	Einschränkung für Jahrgang 2008 und jünger: nur Fahrzeuge mit einem Leistungsgewicht von mindestens 11kg/kW und Fahrsichtungslehrgang.
Autocross	15 Jahre (Stichtagsregelung)	Einschränkung für unter 16-Jährige: nur Fahrzeuge der Klasse 1a, 1b und 2a
Rallycross	Jahrgang 2010	Einschränkung für unter 16-Jährige: nur Fahrzeuge der Klasse DRXN2.
Driftsport	15 Jahre (Stichtagsregelung)	
Drag Racing	15 Jahre (Stichtagsregelung)	Die Teilnahme in der Klasse Junior Dragster ist bis 18 Jahre möglich

	16 Jahre (Stichtagsregelung)	Die Teilnahme ist beschränkt auf die Klassen: Super Street Cars, Super Gas, Pro ET und Super Comp
	17 Jahre (Stichtagsregelung)	Die Teilnahme ist beschränkt auf die Klassen: Public Race, Street ET, Sportsman ET, Super Street Cars, Super Gas, Pro ET, Super Comp, Sports Compact (bis 8.50 Sek.) und alle Klassen langsamer als 8.50 Sek. (1/4-Meile).
Autocross Junior-Buggy	Klasse 1a: Jahrgang 2011-2015	
	Klasse 1b: Jahrgang 2004-2011	
Autocross Cross-Buggys	Klasse 4a: Jahrgang 2007-2009	Einschränkung: mit dem Nachweis von 10 Ergebnissen in Wertung in der Klasse 1b.

- (2) Die Erteilung der Nationalen Lizenz Stufe B setzt voraus, dass der Antragsteller
- in der Vergangenheit im Besitz einer Internationalen Lizenz Stufe A, B, C, D, Nationale Lizenz Stufe A oder einer Nationalen Lizenz Stufe B war oder
 - an einen vom DMSB-genehmigten Fahrerlehrgang zur Erlangung der Nationalen Lizenz Stufe B teilgenommen hat oder
 - die erforderlichen Nachweise für eine Lizenzhochstufung (auf die Nationale Lizenz Stufe B) gemäß folgender Tabelle erbringt:

Lizenz	Zeitraum	Nachweis
Nationale Lizenz Stufe C	24 Monaten	3 Wettbewerbe in Wertung (Clubsport, National, National A)
		Drag Racing: ohne Nachweise
Nationale Kart-Lizenz Stufe A	24 Monaten	3 Kart-Wettbewerbe in Wertung (Clubsport, National A)

Art. 18 Nationale Lizenz Stufe A

- (1) Die Nationale Lizenz Stufe A kann grundsätzlich ab Jahrgang 2010 und älter beantragt werden. Disziplinbezogene Bedingungen/Einschränkungen gemäß nachstehender Tabelle bzw. jeweiliges Wettbewerbsreglement:

Disziplin	Mindestalter	Bedingungen
Rallye Fahrer	17 Jahre (Stichtagsregelung)	Mit Fahrerlaubnis gem. Art. 13
Rallye Beifahrer	Jahrgang 2010	
Slalom	15 Jahre (Stichtagsregelung)	Einschränkung für Jahrgang 2008 und jünger: nur Fahrzeuge mit einem Leistungsgewicht von mindestens 11kg/kW und Fahrsichtungslehrgang.
Autocross	15 Jahre (Stichtagsregelung)	Einschränkung für unter 16-Jährige: nur Fahrzeuge der Kl. 1a, 1b und 2a

Rallycross	Jahrgang 2010	Einschränkung für unter 16-Jährige: nur Fahrzeuge der Klasse DRXN2.
Driftsport	15 Jahre (Stichtagsregelung)	
Drag Racing	18 Jahre (Stichtagsregelung)	Teilnahme beschränkt auf die Klassen: Extreme Outlaw, Super Pro ET, Quick16, Competition Eliminator und alle Klassen langsamer als 6.00 Sek. (1/4-Meile).
Rundstreckenrennen	Jahrgang 2010	Nur Nxt Gen Cup mit Einschränkung für unter 16-Jährige: Nur für Elektro-Fahrzeuge mit: - Leistungsgewicht: min. 8 kg/kW - Motorleistung: max. 140 kW und Fahrerlehrgang des Serienbetreibers
		Nur ADAC Tourenwagen Junior Cup mit Einschränkung für unter 16-Jährige: Nur für Fahrzeuge mit: - Leistungsgewicht: min. 9 kg/kW - Hubraum: max. 2000 ccm - Motorleistung: max. 125 kW und Fahrerlehrgang des Serienbetreibers
	15 Jahre (Stichtagsregelung)	Einschränkung für unter 16-Jährige: Nur für Fahrzeuge mit: - Leistungsgewicht: min. 9 kg/kW - Hubraum: max. 2000 ccm - Motorleistung: max. 125 kW
	15 Jahre (Stichtagsregelung)	Formel 4: ohne Einschränkung des Leistungsgewichts
	18 Jahre (Stichtagsregelung)	Nürburgring-Nordschleife
Leistungsprüfung	15 Jahre (Stichtagsregelung)	
	18 Jahre (Stichtagsregelung)	Nürburgring-Nordschleife
Bergrennen	15 Jahre (Stichtagsregelung)	Nur für Tourenwagen und GT-Fahrzeuge der Division 1
		Einschränkung für unter 16-Jährige: Nur für Fahrzeuge mit: - Leistungsgewicht: min. 9 kg/kW - Hubraum: max. 2000 ccm - Motorleistung: max. 125 kW
Kartrennen	15 Jahre (Stichtagsregelung)	

- (2) Die Erteilung der Nationalen Lizenz Stufe A setzt voraus, dass der Antragsteller
- in der Vergangenheit im Besitz einer Internationalen Lizenz Stufe A, B, C, D oder einer Nationalen Lizenz Stufe A war oder
 - erfolgreich an einem vom DMSB genehmigten Fahrerlehrgang teilgenommen hat. Die Lizenz muss innerhalb von 9 Monaten nach Absolvieren des Lehrgangs beantragt werden, sonst erlischt der Anspruch auf Erteilung der Lizenz oder
 - die erforderlichen Nachweise für eine Lizenzhochstufung (auf die Nationale Lizenz Stufe A) gemäß folgender Tabelle erbringt:

Lizenz	Zeitraum	Nachweis
Nationale Lizenz Stufe C Nationale Lizenz Stufe B	24 Monaten	3 Wettbewerbe in Wertung (Clubsport-außer Clubsport-Slalom, National, National A)
Nationale Kart-Lizenz Stufe A	24 Monaten	3 Kart-Wettbewerbe in Wertung (National A)

Für Drag Racing Wettbewerbe gilt:

Lizenz	Zeitraum	Nachweis
Nationale Lizenz Stufe C Nationale Lizenz Stufe B	24 Monaten	3 Läufe mit E.T. 8,50 bis 9,00 Sekunden (Nachweis mit Time Slips), (T&T ausgeschlossen) und Cockpit-Orientierungs-Test (COT)*
oder Race Card	-	6 Läufe mit E.T. 8,50 bis 9,00 Sekunden (Nachweis mit Time Slips). (T&T ausgeschlossen) unter Beobachtung eines Rennleiters und Cockpit-Orientierungs-Test (COT)*

*siehe COT-Formular für Verfahrensweise

Die Liste der autorisierten Rennleiter zur Hochstufung von Lizenzen für Drag Racing ist zu beachten.

Art. 19 Nationale Kart-Lizenz Stufe A

- (1) Die Nationale Kart-Lizenz Stufe A kann ab Jahrgang 2016 und älter beantragt werden.
- (2) Die Erteilung der Nationalen Kart-Lizenz Stufe A setzt voraus, dass der Antragsteller
- in der Vergangenheit im Besitz einer Nationalen Kart-Lizenz Stufe A war oder
 - erfolgreich an einem vom DMSB genehmigten Lizenzlehrgang Kart teilgenommen hat. Die Lizenz muss innerhalb von 9 Monaten nach Absolvieren des Lehrgangs beantragt werden, sonst erlischt der Anspruch auf Erteilung der Lizenz oder
 - die erforderlichen Nachweise für eine Lizenzhochstufung (auf die Nationale Kart-Lizenz Stufe A) gemäß folgender Tabelle erbringt:

Lizenz	Zeitraum	Nachweis
Nationale Lizenz Stufe C	24 Monaten	5 Kartrennen Wettbewerbe (keine Heats) in Wertung (Clubsport)

(3) Klassenbezogene Jahrgansregelungen gemäß nachstehender Tabelle:

Klasse	Jahrgang
Mini	2012-2016
OK-Junior	2009-2013
OK	ab 2011
KZ2	ab 2010

Weitere nationale Klassen bzw. Markenpokale werden in Bezug auf die Jahrgangsregelung gemäß ihrer Performance durch den DMSB aufgrund der oben aufgeführten Übersicht zugeordnet.

III. INTERNATIONALE LIZENZEN

Art. 20 Definitionen

(1) **Circuit (Rundstrecke)**

Bezieht sich auf Wettbewerbe oder Fahrzeuge auf Rundstrecken (gemäß Anhang O der FIA, Artikel 2): Kart, einsitzige Rennwagen, Prototypen, GT, Tourenwagen, Autocross, Rallycross, Historische Rundstrecke, Trucks und Driftsport.

Road (Straße)

Bezieht sich auf Wettbewerbe oder Fahrzeuge auf abgesperrten oder offenen Straßen: Rallye, Cross-Country, Bergrennen und Historische Rallye.

Junior

Bezieht sich auf Wettbewerbe oder Fahrzeuge im Junior-Bereich: Kart, Autocross und Rallycross

(2) **Wettbewerbe, die bei der Qualifikation für die Lizenz berücksichtigt werden**

Nur einzelne Wettbewerbe, die als solche in den Sportlichen Bestimmung des Wettbewerbs aufgeführt sind und wie im Internationalen Sportgesetz, Art. 20, definiert, gelten als Wettbewerbe, die bei der Qualifikation für die Lizenz berücksichtigt werden. Es werden nur im Kalender des betreffenden ASN aufgeführte nationale Wettbewerbe und/oder internationale Wettbewerbe, die im Internationalen Sportkalender der FIA aufgeführt sind, berücksichtigt.

Damit ein Wettbewerb bei der Qualifikation für die Lizenz als gültig erachtet wird, muss der Fahrer aktiv an dem Wettbewerb teilnehmen und in der offiziellen Endwertung des Wettbewerbs (Ergebnisliste) klassifiziert werden (Vorläufe sind nicht zulässig).

(3) **Leistungsgewicht (weight/power ratio)**

Gewicht = Gewicht des Fahrzeugs in kg in rennfertigem Zustand einschließlich Fahrer, wie in den geltenden technischen Vorschriften beschrieben.

Leistung = maximale Motorleistung des Fahrzeugs in PS, gemessen an der Kurbelwelle.

(4) **FIA E-Learning Sicherheitstraining**

Bei erstmaliger Beantragung einer Internationalen Lizenz Circuit, Road oder Junior, muss das entsprechende FIA E-Learning Sicherheitstraining absolviert werden.

Nach erfolgreicher Durchführung erhält der Lizenznehmer ein Zertifikat, das bei der Lizenzbeantragung miteingereicht werden muss.

(5) **ASN – Autorité Sportive Nationale**

Nur ein ASN wird von der FIA als alleiniger Träger der internationalen Sporthoheit anerkannt, welcher berechtigt ist, das Sportgesetz zur Anwendung zu bringen und den Automobilsport in allen unter der Autorität seines eigenen Landes liegenden Gebieten zu überwachen.

(6) **ASN-genehmigte Wettbewerbe.**

Bezieht sich auf jeden nationalen oder internationalen Wettbewerb, der vom ASN des Landes, in dem der Wettbewerb stattfindet, zugelassen oder genehmigt wurde.

Art. 21
Übersicht Lizenzstufen für Internationale Fahrerlizenzen und Wettbewerbe

ERFORDERLICHE MINDEST-LIZENZSTUFEN				
Artikel	Stufe	Gruppen	Disziplin / Art der Kategorie	Leistungsgewicht
Art. 22	ITG	Circuit	Karting Junior	LG entfällt
			Autocross - XC Junior	
Art. 23	ITF	Circuit	Karting Senior Restricted	LG entfällt
			Autocross - XC Junior	
Art. 24	ITE	Circuit	Karting Senior	LG entfällt
			Autocross - XC Senior	
			Rallycross Junior	LG 5 < kg/PS
Art. 25	ITD - C	Circuit	Einsitzige Rennwagen / Single seaters	LG 3 < kg/PS
			Prototypen	
			GT's	
			Tourenwagen	
			Trucks 2	
			Drifting D1	
			Autocross (ausgenommen Super Buggy)	LG entfällt
			Rallycross (außer Supercar)	
Historisch ausgenommen für HF1/Indy (G), HF2 (H), HF5000, HFA, IC, CanAm, TSRC (+2.0L), KGT, JR1T, JR2, KR, KR1 und KR2 Perioden				
Art. 26	ITD - R	Road	Rally (Rally3, Rally4, Rally5)	LG 5 < kg/PS
			Cross-Country (ausgenommen T1)	LG entfällt
			Bergrennen (außer Gruppe CN/D, E2 CATII)	
			Historische Geschwindigkeitsrallye, , ausgenommen für: Perioden K C und K RC	LG entfällt
			Historische Bergrennen	
Art. 27	IT C - C	Circuit	Einsitzige Rennwagen / Single seaters	LG 2 < 3 kg/PS
			Prototypen	
			GT's	
			Tourenwagen	
			Trucks 1	LG entfällt
			Autocross Super Buggy	
			Rallycross Supercar	
			Historisch für HF1/Indy (G), HF2 (H), HF5000, HFA, IC, CanAm, TSRC (+2,0L), KGT und KR, ausgenommen: JR1T, JR1, KR1 und KR2 Perioden	
Art. 28	IT C - R	Road	Rally (Rally1, Rally 2, RGT)	LG 3 < 5 kg/PS
			Cross-Country (T1)	LG entfällt
			Bergrennen (Gruppe CN/D, E2 CATII)	
			Historische Rallye: K C und K RC Perioden	
Art. 29	ITB	Circuit	Einsitzige Rennwagen / Single seaters	LG 1 < 2 kg/PS
			Prototypen	
			GT's	
			Tourenwagen	LG entfällt
			Historisch: JR1T, JR1, KR1 und KR2 Perioden	
Art. 30	ITA	Circuit	Einsitzige Rennwagen / Single seaters	LG 0 < 1 kg/PS
			Prototypen	
Art. 31	IT DR		Drag Racing	Siehe Artikel

Art. 22 Internationale Lizenz Stufe G (ITG)	
<p>(1) Erforderliche Mindest-Lizenz für: a) Circuit (Rundstrecke) Erforderlich für und begrenzt auf Karting OK Junior, Autocross Junior und XC-Junior oder entsprechende Kategorien.</p> <p>a) Road (Straßen) Nicht gültig für Straßen-Wettbewerbe.</p>	<p>Minimum licence required for: a) Circuits Required for and limited to Karting OK Junior, Autocross Junior and XC-Junior, or equivalent categories.</p> <p>b) Roads Not valid for any road competition.</p>
<p>(2) Alterskriterien Fahrer im Alter zwischen 11 (Erreichung des 11. Geburtstages vor dem 1. Januar des Jahres der Teilnahme) und 14 (Erreichung des 14. Geburtstages während des Kalenderjahres der Teilnahme).</p> <p>Jahrgang: 2011-2013</p>	<p>Age criteria Drivers aged between 11 (reaching their 11th birthday before 1 January of the year of participation) and 14 (reaching their 14th birthday during the calendar year of participation).</p>
<p>(3) Qualifikationskriterien Die Antragsteller müssen die folgende Qualifikation erfüllen und im Besitz einer Nationalen Kart-Lizenz Stufe A oder Nationalen Lizenz Stufe B sein:</p> <p>Teilnahme in Wertung an mindestens 5 vom ASN genehmigten Wettbewerben gemäß Artikel 20 (ausgenommen Slalom).</p> <p>Im Zweifelsfall kann der zuständige ASN einen Nachweis des ASN verlangen, in dessen Zuständigkeitsbereich der Wettbewerb durchgeführt wurde.</p>	<p>Qualification criteria Applicants, must complete the following qualification, holding a National licence:</p> <p>The driver must be observed to compete to the satisfaction of the licencing ASN in at least five ASN-sanctioned competitions, as specified in Article 1.9.</p> <p>For the avoidance of doubt, the licencing ASN should request a report from the Host ASN of the competition should it not be sanctioned by the licencing ASN.</p>
<p>(4) Zusätzliche Bestimmungen Die Fahrer müssen sich einer medizinischen Eignungsuntersuchung unterziehen, die von einem in Deutschland zugelassenen Arzt durchgeführt wird und bei der die Größe und das Gewicht des Fahrers registriert werden müssen.</p> <p>Außerdem muss das Gewicht des Fahrers (einschließlich seiner Ausrüstung) zu jedem Zeitpunkt des Wettbewerbs mindestens 35 kg betragen.</p> <p>Die Lizenz bleibt über das Datum des 14. Geburtstags des Fahrers hinaus bis zum Ende des laufenden Jahres gültig. In Ausnahmefällen kann die FIA aus Sicherheitsgründen und auf der Grundlage eines vom zuständigen ASN des Fahrers bestätigten ärztlichen Attests (Größe/Gewicht) einem Fahrer, der in dem Jahr, in dem seine Lizenz ausgestellt wird, 15 Jahre alt wird, einer ITG-Lizenz zustimmen.</p>	<p>Supplementary conditions Drivers must undergo a medical aptitude exam performed by an ASN-authorized doctor during which the height and weight of the Driver must be recorded.</p> <p>Additionally, a Driver's weight (including the Driver's equipment) must be a minimum of 35 kg at all times during a competition.</p> <p>The Licence may remain valid beyond the date of a Driver's 14th birthday until the end of the current year. In exceptional circumstances linked to safety and which will be assessed by the FIA based on a dossier supported by the Driver's ASN, an ITG Licence may be issued to a Driver reaching his 15th birthday during the year in which his Licence is issued.</p>

	Ein Upgrade auf eine ITF-Lizenz während des Jahres ist endgültig.	Upgrading to an ITF Licence during the year is final.
(5)	FIA E-Learning-Sicherheitstraining Fahrer, die erstmals eine ITG-Lizenz beantragen, müssen ein Junior E-Learning-Sicherheitstraining der FIA absolviert haben.	Driver Training Drivers applying for an ITG licence for the first time must have undergone FIA Junior e-learning safety training.

Art. 23 Internationale Lizenz Stufe F (ITF)		
(1)	Erforderliche Mindest-Lizenz für: a) Circuit (Rundstrecke) Erforderlich für und begrenzt auf Karting OK Senior (ausschließlich der Kategorien ohne Getriebe), Autocross Junior und XC-Junior oder entsprechende Kategorien. b) Road (Straße) Nicht gültig für Straßen-Wettbewerbe.	Minimum licence required for: a) Circuits Required für and limited to Karting OK Senior (only non-gearbox categories), Autocross Junior and XC-Junior, or equivalent categories. b) Roads Not valid for any road competition.
(2)	Alterskriterien Fahrer im Alter zwischen 13 (Erreichung des 13. Geburtstages vor dem 1. Januar des Jahres der Teilnahme) und 15 (Erreichung des 15. Geburtstages während des Kalenderjahres der Teilnahme). Jahrgang: 2010-2011	Age criteria Drivers aged between 13 (reaching their 13th birthday before 1 January of the year of participation) and 15 (reaching their 15 th birthday during the calendar year of participation).
(3)	Qualifikationskriterien Die Antragsteller müssen die folgende Qualifikation erfüllen und im Besitz einer Internationalen Lizenz der Stufe G (ITG) oder Nationalen Kart-Lizenz Stufe A oder Nationalen Lizenz Stufe B sein: Teilnahme in Wertung an mindestens 5 vom ASN genehmigten Wettbewerben gemäß Artikel 20 (ausgenommen Slalom). Im Zweifelsfall kann der zuständige ASN einen Nachweis des ASN verlangen, in dessen Zuständigkeitsbereich der Wettbewerb durchgeführt wurde.	Qualification criteria Applicants must complete the following qualification, holding an International Grade G licence or a National licence of similar grade: The driver must be observed to compete to the satisfaction of the licencing ASN in at least five ASN-sanctioned competitions, as specified in Article 1.9. For the avoidance of doubt, the licencing ASN should request a report from the Host ASN of the competition should it not be sanctioned by the licencing ASN.
(4)	Zusätzliche Bestimmungen Die Fahrer müssen sich einer medizinischen Eignungsuntersuchung unterziehen, die von einem in Deutschland zugelassenen Arzt durchgeführt wird und bei der die Größe und das Gewicht des Fahrers registriert werden müssen. Außerdem muss das Gewicht des Fahrers (einschließlich seiner Ausrüstung) zu jedem Zeitpunkt des Wettbewerbs mindestens 40 kg betragen.	Supplementary conditions Drivers must undergo a medical aptitude exam performed by an ASN-authorized doctor during which the height and weight of the Driver must be recorded. Additionally, a Driver's weight (including Driver's equipment) must be a minimum of 40 kg at all times during a competition.

	Die Lizenz bleibt über das Datum des 15. Geburtstags des Fahrers hinaus bis zum Ende des laufenden Jahres gültig. Ein Upgrade auf eine ITE-Lizenz während des Jahres ist endgültig.	The licence may remain valid beyond the date of a Driver's 15th birthday until the end of the current year. Upgrading to an ITE Licence during the year is final.
(5)	FIA E-Learning-Sicherheitstraining Fahrer, die erstmals eine ITF-Lizenz beantragen, müssen ein Junior E-Learning-Sicherheitstraining der FIA absolviert haben.	Driver Training Drivers applying for an ITF Licence for the first time must have undergone FIA Junior e-learning safety training.

Art. 24 Internationale Lizenz Stufe E (ITE)		
(1)	Erforderliche Mindest-Lizenz für: a) Circuit (Rundstrecke) Erforderlich für und begrenzt auf Karting OK Senior (Kategorien mit und ohne Getriebe), Autocross Junior und XC-Senior oder entsprechende Kategorien, unabhängig vom Leistungsgewicht. Rallycross Fahrzeuge mit einem Leistungsgewicht von mehr als 5 kg/PS b) Road (Straße) Nicht gültig für Straßen-Wettbewerbe	Minimum licence required for: a) Circuits Required for and limited to Karting OK-Senior (non-gearbox and gearbox categories), Autocross Junior, XC-Senior, or equivalent categories, regardless of weight/power ratio. Rallycross cars with a weight/power ratio greater than 5 kg/hp, b) Roads Not valid for any road competition
(2)	Alterskriterien Fahrer-Mindestalter: 14 Jahre (Erreichung des 14. Geburtstages vor dem 1. Januar des Jahres der Teilnahme). Ab Jahrgang 2010	Age criteria Drivers aged 14 (reaching their 14 th birthday before 1 January of the year of participation).
(3)	Qualifikationskriterien Die Antragsteller müssen die folgende Qualifikation erfüllen und im Besitz einer Internationalen Lizenz der Stufe F (ITF) oder G (ITG) oder Nationalen Kart-Lizenz Stufe A, Nationalen Lizenz Stufe A oder Nationalen Lizenz Stufe B sein: Teilnahme in Wertung an mindestens 5 vom ASN genehmigten Wettbewerben gemäß Artikel 20 (ausgenommen Slalom). Im Zweifelsfall kann der zuständige ASN einen Nachweis des ASN verlangen, in dessen Zuständigkeitsbereich der Wettbewerb durchgeführt wurde.	Qualification criteria Applicants must complete the following qualification, holding an International Grade F or G licence or a National licence of similar grade: The driver must be observed to compete to the satisfaction of the licencing ASN in at least five ASN-sanctioned competitions, as specified in Article 1.9. For the avoidance of doubt, the licencing ASN should request a report from the Host ASN of the competition should it not be sanctioned by the licencing ASN.
(4)	FIA E-Learning-Sicherheitstraining Fahrer, die erstmals eine ITE-Lizenz beantragen, müssen ein Junior E-Learning-Sicherheitstraining der FIA absolviert haben.	Driver Training Drivers applying for an ITE licence for the first time must have undergone FIA Junior e-learning safety training.

Art. 25 Internationale Lizenz Stufe D - Circuit (ITD-C)	
<p>(1) Erforderliche Mindest-Lizenz für: a) Circuit (Rundstrecke) Erforderlich für alle Rundstreckenfahrzeuge mit einem Leistungsgewicht von mehr als 3 kg/PS.</p> <p>Einsitzige Rennwagen, GT, Tourenwagen, Autocross (ausgenommen Autocross Super Buggy), Rallycross (ausgenommen Super Cars), Trucks (ausgenommen FIA Trucks) und Drift oder entsprechende Kategorien.</p> <p>Historische Fahrzeuge, die an Rundstreckenveranstaltungen teilnehmen. (ausgenommen: Historische Formel 1 Fahrzeuge (ab Periode G), Formel 2 Fahrzeuge (ab Periode H), Indy Cars (ab Periode G), Formel 5000 und Formel A Fahrzeuge (alle), Gruppe C Fahrzeuge (alle), CanAm Fahrzeuge (alle) und Sport-Prototypen über 2 Liter (ab Periode G) unabhängig vom Leistungsgewicht). (ausgenommen die in Artikel 27a und 29a aufgeführten) (LG entfällt).</p> <p>b) Road (Straße) Nicht gültig für Straßen-Wettbewerbe.</p>	<p>Minimum licence required for: a) Circuits Required for all circuit cars with a weight/power ratio greater than 3 kg/hp.</p> <p>Single-Seaters, GT, Touring Cars, Autocross (except Autocross Super Buggy), Rallycross (except Super Cars), Trucks (except FIA Trucks) and Drifting, or equivalent categories.</p> <p>Historic cars racing in circuit events (except those mentioned in Article 8.1a) and 10.1a) (W/P ratio not applicable)</p> <p>b) Roads Not valid for Road competitions.</p>
<p>(2) Alterskriterien Fahrer-Mindestalter: 16 Jahre (Stichtagsregel, d.h. das Datum des Geburtstages ist entscheidend), und die in Artikel 6.3 Qualifikationskriterien erfüllen.</p>	<p>Age criteria Drivers must have at least 16 years old (the date of the birthday being binding), and satisfy the qualification criteria prescribed in Article 6.3.</p>
<p>(3) Qualifikationskriterien Die Antragsteller müssen die folgende Qualifikation erfüllen und im Besitz einer Internationalen Lizenz der Stufe E (ITE), Internationale Lizenz Stufe C/D-historisch oder einer Nationalen Kart-Lizenz Stufe A, Nationalen Lizenz Stufe A sein:</p> <p>Teilnahme in Wertung an mindestens 5 vom ASN genehmigten Wettbewerben gemäß Artikel 20 (ausgenommen Slalom).</p> <p>Im Zweifelsfall kann der zuständige ASN einen Nachweis des ASN verlangen, in dessen Zuständigkeitsbereich der Wettbewerb durchgeführt wurde.</p>	<p>Qualification criteria Applicants must complete the following qualification, holding an International Grade E licence or a National licence of similar grade:</p> <p>The driver must be observed to compete to the satisfaction of the licencing ASN in at least five ASN-sanctioned competitions, as specified in Article 1.9.</p> <p>For the avoidance of doubt, the licencing ASN should request a report from the Host ASN of the competition should it not be sanctioned by the licencing ASN.</p>
<p>(4) FIA E-Learning-Sicherheitstraining Fahrer, die erstmals eine ITD-C-Lizenz beantragen, müssen ein E-Learning-Sicherheitstraining der FIA für Rundstrecken-Wettbewerbe absolviert haben.</p>	<p>Driver Training Drivers applying for an ITD C licence for the first time must have undergone FIA e-learning safety training for Circuits.</p>

Art. 26 Internationale Lizenz Stufe D - Road (ITD-R)	
<p>(1) Erforderliche Mindest-Lizenz für: a) Circuit (Rundstrecke) Nicht gültig für Rundstrecken-Wettbewerbe</p> <p>b) Road (Straße) Erforderlich für alle Straßenfahrzeuge mit einem Leistungsgewicht von mehr als 5 kg/PS.</p> <p>Rallye-Fahrzeuge (Rally3, Rally4 und Rally5), Cross-Country-Fahrzeuge (ausgenommen Ultimate. LG entfällt) oder entsprechende Kategorien.</p> <p>Fahrzeuge für Bergrennen, ausgenommen Fahrzeuge der Gruppen CN, D und E2 der Kategorie II gemäß Artikel 251.1.1, Anhang J (LG entfällt).</p> <p>Alle historischen Rallye-Fahrzeuge, wie in Anhang K definiert und zugelassen, ausgenommen die unter 28b) aufgeführten (LG entfällt).</p>	<p>Minimum licence required for: a) Circuits Not valid for Circuit competitions</p> <p>b) Roads Required for all road cars with a weight/power ratio greater than 5 kg/hp</p> <p>Sporting Rally cars (Rally3, Rally4, Rally5), Cross-Country cars (except Ultimate, W/P ratio not applicable), or equivalent categories</p> <p>Hill Climb cars, except for cars in Groups CN, D and E2 of Category II as defined in Article 251.1.1 of the FIA Appendix J. (W/P ratio not applicable)</p> <p>Any historic rally car as defined and admitted by Appendix K, except those mentioned in 9.1b (W/P ratio not applicable)</p>
<p>(2) Alterskriterien Fahrer-Mindestalter: 16 Jahre (Stichtagsregel, d.h. das Datum des Geburtstages ist entscheidend), und die in Artikel 7.3 beschriebenen Qualifikationskriterien erfüllen.</p>	<p>Age criteria Drivers must have at least 16 years old (the date of the birthday being binding) and satisfy the qualification criteria prescribed in Article 7.3.</p>
<p>(3) Qualifikationskriterien Die Antragsteller müssen die folgende Qualifikation erfüllen und im Besitz einer Internationalen Lizenz der Stufe E (ITE), Internationale Lizenz Stufe C/D-historisch oder Nationalen Lizenz Stufe A sein: oder einer Nationalen Lizenz entsprechender Stufe sein:</p> <p>Teilnahme in Wertung an mindestens 5 vom ASN genehmigten Wettbewerben gemäß Artikel 20 (ausgenommen Slalom).</p> <p>Im Zweifelsfall kann der zuständige ASN einen Nachweis des ASN verlangen, in dessen Zuständigkeitsbereich der Wettbewerb durchgeführt wurde. Um.</p>	<p>Qualification criteria Applicants must complete the following qualification, holding an International Grade E licence or a National licence of similar grade:</p> <p>The driver must be observed to compete to the satisfaction of the licencing ASN in at least five ASN-sanctioned competitions, as specified in Article 1.9.</p> <p>For the avoidance of doubt, the licencing ASN should request a report from the Host ASN of the competition should it not be sanctioned by the licencing ASN.</p>
<p>(4) FIA E-Learning-Sicherheitstraining Fahrer, die erstmals eine ITD-R-Lizenz beantragen, müssen ein E-Learning-Sicherheitstraining der FIA für Straßen-Wettbewerbe absolviert haben.</p> <p>Es wird dringend empfohlen, dass Lizenznehmer, die eine Lizenz der Stufe ITD-R beantragen, innerhalb der letzten drei</p>	<p>Driver Training Drivers applying for an ITD-R licence for the first time must have undergone FIA e-learning safety training for Roads.</p> <p>It is highly recommended that drivers applying for an ITD-R licence have completed a first aid course with a first aid</p>

<p>Jahre einen Erste-Hilfe-Kurs der DMSB-Academy oder alternativ bei einem amtlich anerkannten Anbieter von Erste-Hilfe-Schulungen, absolviert haben. Ein Erste-Hilfe-Schulung sollte mindestens beinhalten:</p> <ul style="list-style-type: none"> a) Sicherheit am Unfallort b) Beurteilung eines bewusstlosen Patienten c) Die stabile Seitenlage d) Kardiopulmonale Wiederbelebung (CPR) e) Behandlung von Verbrennungen f) Lebensbedrohliche Blutung 	<p>training provider accredited by the relevant local authority within the previous three years.</p> <p>A first aid course should include at a minimum:</p> <ul style="list-style-type: none"> a) Scene safety b) Assessing an unconscious patient c) Recovery Position d) Cardiopulmonary Resuscitation (CPR) e) Burn Management f) Catastrophic Haemorrhage
---------------------------------------------------------------------------------------------------------------------------------------------------------------------------------------------------------------------------------------------------------------------------------------------------------------------------------------------------------------------------------------------------------------------------------------------------------------------------------------------------------------------------	---------------------------------------------------------------------------------------------------------------------------------------------------------------------------------------------------------------------------------------------------------------------------------------------------------------------------------------------------------------------------------------------------------------------------

Art. 27 Internationale Lizenz Stufe C - Circuit (ITC-C)	
<p>(1) Erforderliche Mindest-Lizenz für: a) Circuit (Rundstrecke) Erforderlich für alle Rundstreckenfahrzeuge mit einem Leistungsgewicht zwischen 2 und 3 kg/PS.</p> <p>Meisterschaften für einsitzige Rennwagen, Prototypen, GT, Tourenwagen, FIA Autocross Super Buggy, FIA Rallycross Super Car und FIA Trucks oder entsprechender Kategorien.</p> <p>Historische Formel 1 Fahrzeuge (ab Periode G), Formel 2 Fahrzeuge (ab Periode H), Indy Cars (ab Periode G), Formel 5000 und Formel A Fahrzeuge (alle), Gruppe C Fahrzeuge und IMSA GTP (IC) CanAm Fahrzeuge (alle) und Sport-Prototypen über 2 Liter (ab Periode G), GT1-P (KGT) WSC – USRRC – SR1 LMP900 und LMGT (KR), unabhängig vom Leistungsgewicht. Ausgenommen: JR1T, JR1, KR1 und KR2 Perioden.</p> <p>b) Roads (Straßen) Nicht gültig für Straßen-Wettbewerbe.</p>	<p>Minimum licence required for: a) Circuits Required for all circuit cars with a weight/power ratio of between 2 and 3 kg/hp</p> <p>Single-Seater, Prototype, GT, Touring Car, FIA Autocross Super Buggy, FIA Rallycross Super Car and FIA Truck Championships, or equivalent categories.</p> <p>Historic Formula One cars (Period G onwards), Formula Two cars (Period H onwards), Indy Cars (Period G onwards), Formula 5000 and Formula A cars (all), Group C cars and IMSA GTP (IC), CanAm cars (all), and Sports Prototypes over 2 litres (Period G onwards) , GT1-P (KGT) WSC – USRRC – SR1 LMP900 and LMGT (KR), regardless of weight/power ratio. Except: JR1T, JR1, KR1 and KR2 periods.</p> <p>b) Roads Not valid for any road competition.</p>
<p>(2) Alterskriterien Fahrer-Mindestalter: 16 Jahre (Stichtagsregel, d.h. das Datum des Geburtstages ist entscheidend), und die in Artikel 8.3 beschriebenen Qualifikationskriterien erfüllen.</p>	<p>Age criteria Drivers must have at least 16 years old (the date of the birthday being binding), and satisfy the qualification criteria prescribed in Article 8.3.</p>
<p>(3) Qualifikationskriterien Die Antragsteller müssen die folgende Qualifikation erfüllen und im Besitz einer Internationalen Lizenz der Stufe E (ITE), Internationalen Lizenz der Stufe D-Circuit (ITD-C), Internationale Lizenz Stufe C/D-historisch oder einer Nationalen Lizenz Stufe A entsprechender Stufe sein:</p>	<p>Qualification criteria Applicants must complete the following qualification, holding an International Grade E, International Grade D-C licence or a National Licence of similar grade:</p>

<p>Der Fahrer muss innerhalb zwei Jahre vor Antragstellung an folgenden Wettbewerben gemäß Art. 19 in Wertung teilgenommen haben:</p> <p>a) mit einer ITD-C Lizenz, an mindestens 5 fünf ASN-genehmigten Wettbewerben oder</p> <p>b) mit einer ITE Lizenz, an mindestens 10 zehn ASN-Genehmigten Rundstrecken-Wettbewerben (ausgenommen Slalom). oder</p> <p>c) mit einer Internationale Lizenz Stufe C/D-historisch oder Nationalen Lizenz Stufe A an mindestens 10 ASN-genehmigten Wettbewerben, (mindestens 5 Rundstrecken-Wettbewerbe) (ausgenommen Slalom).</p> <p>d) mit einer Nationalen Lizenz einer entsprechenden Stufe, an mindestens zehn ASN-genehmigten Wettbewerben, (mindestens fünf Rundstrecken-Wettbewerbe).</p> <p>Hierbei anerkannt werden Wettbewerbe für Karts, einsitzige Rennwagen, GT, Tourenwagen, Autocross, Rallycross, Historische Rundstrecke und Trucks, oder entsprechend (ausgenommen Drift).</p> <p>Wettbewerbe in anderen Disziplinen können nicht berücksichtigt werden.</p> <p>Im Zweifelsfall kann der zuständige ASN einen Nachweis des ASN verlangen, in dessen Zuständigkeitsbereich der Wettbewerb durchgeführt wurde.</p>	<p>The driver must be observed to compete to the satisfaction of the licencing ASN in competitions, as specified in Article 1.9, within the two years prior to application:</p> <p>a) with an ITD-C licence, in at least five ASN-sanctioned circuit competitions Or</p> <p>b) with an ITE licence, in at least ten ASN sanctioned circuit competitions Or</p> <p>c) with a National licence of equivalent grade, in at least ten ASN-sanctioned competitions, (minimum of five circuit competitions).</p> <p>Competitions in Karting, Single-Seaters, GT, Touring Cars, Autocross, Rallycross, Historic circuit and Trucks, or equivalent (except Drifting).</p> <p>Any competitions in other disciplines cannot be considered.</p> <p>For the avoidance of doubt, the licencing ASN should request a report from the Host ASN of the competition should it not be sanctioned by the licencing ASN.</p>
<p>(4) FIA E-Learning-Sicherheitstraining</p> <p>Fahrer, die erstmals eine IT C-C Lizenz beantragen, müssen ein E-Learning-Sicherheitstraining der FIA für Rundstrecken absolviert haben.</p>	<p>Driver Training</p> <p>Drivers applying for an IT C-C licence for the first time must have undergone FIA e-learning safety training for Circuits.</p>

Art. 28 Internationale Lizenz Stufe C - Road (ITC-R)	
<p>(1) Erforderliche Mindest-Lizenz für:</p> <p>a) Circuit (Rundstrecke) Nicht gültig für Rundstrecken-Wettbewerbe</p> <p>b) Road Erforderlich für alle Straßenfahrzeuge mit einem Leistungsgewicht zwischen 3 und 5 kg/PS.</p>	<p>Minimum licence required for:</p> <p>a) Circuits Not valid for circuit competitions</p> <p>b) Roads Required for all roads cars with a Weight/Power ratio between 3 and 5 kg/hp</p>

<p>Rallye-Fahrzeuge (Rally1, Rally2 und RGT), Cross-Country-Fahrzeuge (Ultimate, LG entfällt) oder entsprechende Kategorien.</p> <p>Fahrzeuge für Bergrennen in den Gruppen CN, D und E2 der Kategorie II gemäß Artikel 251.1.1 des FIA Anhangs J. Das Leistungsgewicht (LG) entfällt.</p> <p>Historische Rallyefahrzeuge der Perioden KC und KRC (LG entfällt).</p>	<p>Sporting Rally cars (Rally1, Rally2 and RGT), Cross-Country (Ultimate, W/P ratio not applicable) cars, or equivalent categories</p> <p>Hill Climb cars in Groups CN, D and E2 of Category II as defined in Article 251.1.1 of FIA Appendix J (W/P ratio not applicable)</p> <p>Historic rally cars of KC and KRC periods (W/P ratio not applicable).</p>
<p>(2) Alterskriterien Fahrer-Mindestalter: 16 Jahre (Stichtagsregel, d.h. das Datum des Geburtstages ist entscheidend), und die in Artikel 9.3 beschriebenen Qualifikationskriterien erfüllen.</p>	<p>Age criteria Drivers must have at least 16 years old (the date of the birthday being binding), and satisfy the qualification criteria prescribed in Article 9.3.</p>
<p>(3) Qualifikationskriterien Die Antragsteller müssen die folgende Qualifikation erfüllen und im Besitz einer Internationalen Lizenz der Stufe D-Road (ITD-R), Internationale Lizenz Stufe C/D-historisch, oder einer Nationalen Lizenz Stufe A entsprechender Stufe sein: oder einer Nationalen Lizenz entsprechender Stufe sein:</p> <p>Der Fahrer muss innerhalb zwei Jahre vor Antragstellung an folgenden Wettbewerben gemäß Art. 20 in Wertung teilgenommen haben:</p> <p>a) mit einer ITD-R Lizenz, an mindestens 5 ASN-genehmigten Wettbewerben (ausgenommen Slalom). oder</p> <p>b) mit einer Nationalen Lizenz einer entsprechenden Stufe, an mindestens 10 ASN-genehmigten Wettbewerben, (mindestens 5 Straßen-Wettbewerbe) (ausgenommen Slalom).</p> <p>Hierbei anerkannt werden Wettbewerbe für Rallye, Cross-Country oder Bergrennen, oder entsprechend.</p> <p>Wettbewerbe in anderen Disziplinen können nicht berücksichtigt werden.</p> <p>Im Zweifelsfall kann der zuständige ASN einen Nachweis des ASN verlangen, in dessen Zuständigkeitsbereich der Wettbewerb durchgeführt wurde.</p>	<p>Qualification criteria Applicants must complete the following qualification, holding an International Grade D-R licence or a National Licence of similar grade:</p> <p>The driver must be observed to compete to the satisfaction of the licencing ASN in competitions, as specified in Article 1.9, within the two years prior to application:</p> <p>a) with an ITD-R licence, in at least five ASN-sanctioned road competitions, Or</p> <p>b) with a National licence of similar grade, in at least ten ASN-sanctioned competitions (minimum of five road competitions).</p> <p>Competitions in sporting Rally, Cross-Country or Hill Climb, or equivalent.</p> <p>Any competitions in other disciplines cannot be considered.</p> <p>For the avoidance of doubt, the licencing ASN should request a report from the Host ASN of the competition should it not be sanctioned by the licencing ASN.</p>

<p>(4) FIA E-Learning-Sicherheitstraining Fahrer, die erstmals eine IT C-R Lizenz beantragen, müssen ein E-Learning-Sicherheitstraining der FIA für Straßenwettbewerbe absolviert haben.</p> <p>Es wird dringend empfohlen, dass Lizenznehmer, die eine Lizenz der Stufe ITC-R beantragen, innerhalb der letzten drei Jahre einen Erste-Hilfe-Kurs der DMSB-Academy oder alternativ bei einem amtlich anerkannten Anbieter von Erste-Hilfe-Schulungen, absolviert haben.</p> <p>Ein Erste-Hilfe-Schulung sollte mindestens beinhalten:</p> <ul style="list-style-type: none"> a) Sicherheit am Unfallort b) Beurteilung eines bewussten Patienten c) Die stabile Seitenlage d) Kardiopulmonale Wiederbelebung (CPR) e) Behandlung von Verbrennungen f) Lebensbedrohliche Blutung 	<p>Driver Training Drivers applying for an IT C-R licence for the first time must have undergone FIA e-Learning Safety Training for Roads.</p> <p>It is highly recommended that drivers applying for an ITD-R licence have completed a first aid course with a first aid training provider accredited by the relevant local authority within the previous three years.</p> <p>A first aid course should include at a minimum:</p> <ul style="list-style-type: none"> a) Scene safety b) Assessing an unconscious patient c) Recovery Position d) Cardiopulmonary Resuscitation (CPR) e) Burn Management f) Catastrophic Haemorrhage
---------------------------------------------------------------------------------------------------------------------------------------------------------------------------------------------------------------------------------------------------------------------------------------------------------------------------------------------------------------------------------------------------------------------------------------------------------------------------------------------------------------------------------------------------------------------------------------------------------------------------------------------------------------------------------------------------------------------------------------------------------------------------------------------------------------------------------------------------------	------------------------------------------------------------------------------------------------------------------------------------------------------------------------------------------------------------------------------------------------------------------------------------------------------------------------------------------------------------------------------------------------------------------------------------------------------------------------------------------------------------------------------------------------------------------------------------------------------------------------------------------------------------------------------------------------------------

Art. 29 Internationale Lizenz Stufe B (ITB)	
<p>(1) Erforderliche Mindest-Lizenz für: a) Circuit (Rundstrecken) Erforderlich für alle Fahrzeuge mit einem Leistungsgewicht zwischen 1 und 2 kg/PS.</p> <p>Einsitzige Rennwagen/Single seater, Prototypen, GT und Tourenwagen oder entsprechende Kategorien. Historische Fahrzeuge: JR1T, JR1, KR1 und KR2 Perioden (LG entfällt)</p> <p>b) Road (Straßen) Nicht gültig für Straßen-Wettbewerbe.</p>	<p>Minimum licence required for: a) Circuits Required for all cars with a weight/power ratio of between 1 and 2 kg/hp.</p> <p>Single-Seaters, Prototypes, GT and Touring Cars, or equivalent categories. Historic cars: JR1T, JR1, KR1 and KR2 periods (W/P ratio not applicable)</p> <p>b) Roads Not valid for any road competition.</p>
<p>(2) Alterskriterien Fahrer-Mindestalter: 16 Jahre (Stichtagsregel, d.h. das Datum des Geburtstages ist entscheidend), und die in Artikel 10.3 beschriebenen Qualifikationskriterien erfüllen.</p>	<p>Age criteria Drivers must have at least 16 years old (the date of the birthday being binding), and satisfy the qualification criteria prescribed in Article 10.3.</p>
<p>(3) Qualifikationskriterien Die Antragsteller müssen die folgende Qualifikation erfüllen und im Besitz einer Internationalen Lizenz der Stufe C-Circuit (ITC-C) sein:</p> <p>Der Fahrer muss innerhalb zwei Jahre vor Antragstellung mindestens fünf Wettbewerben gemäß Art. 20 in Wertung teilgenommen haben.</p> <p>Hierbei anerkannt werden Wettbewerbe für einsitzige Rennwagen, Prototypen, GT oder Tourenwagen mit einer Internationalen Lizenz Stufe C-C (ITC-C) als</p>	<p>Qualification criteria Applicants must complete the following qualification, holding an International Grade C-C licence:</p> <p>The driver must be observed to compete to the satisfaction of the licencing ASN in at least five ASN-sanctioned competitions, as specified in Article 1.9. within the two years prior to application.</p> <p>Competitions for Single-Seaters, Prototypes, GT or Touring Cars, where the minimum licence required is an IT C-C.</p>

<p>Mindestanforderung für die Lizenz. Zusätzlich, für die in 29a) genannten historischen einsitzigen Rennfahrzeuge, 150 km genehmigter Test mit einem der genannten Fahrzeuge ständig in Renngeschwindigkeit, oder mindestens ein Wettbewerb (von den 5 geforderten) mit einem einsitzigen Rennfahrzeug, für den die ITC-C Lizenz erforderlich ist.</p> <p>Wettbewerbe in anderen Disziplinen können nicht berücksichtigt werden.</p> <p>Im Zweifelsfall kann der zuständige ASN einen Nachweis des ASN verlangen, in dessen Zuständigkeitsbereich der Wettbewerb durchgeführt wurde.</p>	<p>Additionally, for mentioned historic single seaters cars in 10.1a), 150 km accredited test with one of the mentioned cars consistently at racing speeds, or a minimum of one competition (of the 5 requested) with a single seater where the ITC-C licence is required.</p> <p>Any competitions in other disciplines cannot be considered.</p> <p>For the avoidance of doubt, the licencing ASN should request a report from the Host ASN of the competition should it not be sanctioned by the licencing ASN.</p>
<p>(4) Verlängerung oder Ablauf Zur Wahrung der Qualifikation für eine Lizenz der Stufe B muss der Fahrer innerhalb eines Zeitraumes von 12 Monaten an mindestens einem Internationalen Wettbewerb der entsprechenden Kategorie teilnehmen, oder andernfalls muss er bis zur positiven Beurteilung seines lizenzausstellenden ASN, während des Trainings zu einem Internationalen Wettbewerb erneut beobachtet werden.</p>	<p>Renewal or expiry In order to maintain the qualification for a Grade B licence, the driver must participate in at least one international competition of the appropriate category per 12-month period, or otherwise must again be observed, to the satisfaction of the licencing ASN, during practice for an international competition.</p>
<p>Art. 30 Internationale Lizenz Stufe A (ITA)</p>	
<p>(1) Erforderliche Mindest-Lizenz für: a) Circuit (Rundstrecken) Erforderlich für alle Fahrzeuge mit einem Leistungsgewicht von weniger oder gleich 1 kg/PS.</p> <p>Einsitzige Rennwagen/Single seater, Prototypen oder entsprechende Kategorien.</p> <p>b) Road (Straßen) Nicht gültig für Straßen-Wettbewerbe.</p>	<p>Minimum licence required for: a) Circuits Required for all cars with a weight/power ratio less than or equal to 1 kg/hp.</p> <p>Single-Seaters, Prototypes or equivalent categories.</p> <p>b) Roads Not valid for any road competition.</p>
<p>(2) Alterskriterien Fahrer-Mindestalter: 17 Jahre (Stichtagsregel, d.h. das Datum des Geburtstages ist entscheidend), welche die in Artikel 30.3 und 30.4 beschriebenen Qualifikationskriterien erfüllen.</p>	<p>Age criteria The driver must be at least 17 years old (the date of the birthday being binding), and satisfy the qualification criteria prescribed in Articles 11.3 and 11.4.</p>
<p>(3) Qualifikationskriterien Der Fahrer muss im Besitz einer gültigen FIA Internationalen Lizenz der Stufe B (ITB) sein.</p> <p>Der Fahrer muss mindestens sechs Veranstaltungen in Meisterschaften der Stufe C, absolviert haben (Internationale Lizenz Stufe C erforderlich).</p>	<p>Qualification criteria The driver must be the holder of a current FIA International Grade B licence;</p> <p>The driver must have completed six events in Grade C Championships:</p>

<p>(4) Zusätzliche Bestimmungen Der Fahrer muss mindestens 14 Punkte errungen haben. Der ASN wird die Anzahl der Punkte prüfen, die er entweder</p> <ul style="list-style-type: none">a) in dem Zeitraum von drei Jahren unmittelbar vor dem Datum der Antragstellung oderb) im Zeitraum von zwei Kalenderjahren unmittelbar vor dem Datum der Antragstellung zusätzlich zu den Punkten, die in den im Kalenderjahr der Antragstellung erworben wurden, je nachdem, welcher Wert höher ist. <p>Sollte der Zeitraum von drei, dem Datum der Antragstellung nach Buchstabe a) unmittelbar vorausgehenden Kalenderjahren das Kalenderjahr 2020 oder 2021 umfassen, berücksichtigt der ASN die höchste Punktzahl, die in drei beliebigen der vier, dem Jahr der Antragstellung unmittelbar vorausgehenden Kalenderjahre erreicht wurde. Alle Punkte sind in Anhang 1 aufgeführt. Der ASN bezieht in diese Prüfung alle Punkte ein, die gemäß diesen Bestimmungen (Qualifikationskriterien) vergeben wurden.</p> <p>Der Fahrer muss mindestens 80 % von jeweils zwei vollen Saisons von den unter Anlage 1 aufgeführten Meisterschaften absolviert haben.</p> <p>Jeder Fahrer, der zwei volle Saisons in Stufe-B-Meisterschaften oder FIA F3-Regionalmeisterschaften absolviert hat, erhält einmalig 5 zusätzliche Punkte. Diese Zusatzpunkte zählen nur für die Qualifikation für eine Lizenz der Stufe A.</p> <p>Jeder Fahrer, der nach Ansicht seines ASN über die entsprechenden Fähigkeiten und Erfahrungen verfügt, kann nach Ermessen des lizenzerteilenden ASN eine zusätzliche Anzahl von 1 bis zu maximal 5 Punkten erhalten. Diese zusätzlichen Punkte zählen nur für die Qualifikation für eine Lizenz der Stufe A.</p>	<p>Supplementary conditions The driver must have accumulated at least 14 points. The ASN will consider the number of points accumulated in either</p> <ul style="list-style-type: none">a) the three-calendar year period immediately preceding the date of the application, orb) the two-calendar year period immediately preceding the date of the application in addition to points accumulated in the calendar year of the application, whichever is higher. <p>Should the three-calendar year period immediately preceding the date of the application in (a) include the calendar year 2020 or 2021, the ASN will consider the highest number of points accumulated in any three of the four calendar years immediately preceding the year of the date of the application. All points are listed in Supplement 1. The ASN will include in these considerations any points granted in the provisions of Articles 11.4.3 and 11.4.4.</p> <p>The driver must have completed at least 80% of each of two full seasons of any of the Championships listed in Supplement 1.</p> <p>Any driver who has completed two full seasons in Grade B Championships, or FIA F3 Regional Championships, will be granted a one-off 5 additional points. These additional points only count towards qualification for a Grade A licence.</p> <p>Any driver considered by his ASN to have the appropriate skills and experience may, at the discretion of the licencing ASN, be granted an additional number of points from 1 up to a maximum of 5 points. These additional point(s) only count towards qualification for a Grade A licence.</p>
<p>(5) Fahrertraining Der Fahrer muss eine von seinem ASN durchgeführte Befragung zu den wichtigsten Punkten des Internationalen Sportgesetzes erfolgreich absolvieren.</p>	<p>Driver Training The driver must successfully complete a question session, conducted by his ASN, regarding the most important points of the International Sporting Code.</p>

<p>(6) Verlängerung oder Ablauf Zur Wahrung der Qualifikation für eine Lizenz der Stufe A muss der Fahrer innerhalb eines Zeitraumes von 12 Monaten an mindestens einem Internationalen Wettbewerb der entsprechenden Kategorie teilnehmen, oder andernfalls muss er bis zur positiven Beurteilung seines lizenzausstellenden ASN, während des Trainings zu einem Internationalen Wettbewerb erneut beobachtet werden.</p>	<p>Renewal or expiry In order to maintain the qualification for a Grade A licence, the driver must participate in at least one international competition of the appropriate category per 12-month period, or otherwise must again be observed, to the satisfaction of the licensing ASN, during practice for an international competition.</p>
<p>Art. 31 Internationale Lizenz für Drag Racing (IT DR) Stufen 4, 3, 2 und 1, Kat. (A, B, C)</p>	
<p>(1) Lizenzen für Drag Racing Die Internationale FIA-Lizenz für Drag Racing besitzt bei allen FIA genehmigten Dragster-Rennen für die darin aufgeführten Fahrzeug-Kategorien Gültigkeit und ist für diese Veranstaltungen vorgeschrieben.</p> <p>Die Internationale FIA-Lizenz für Drag Racing unterliegt allen Vorschriften zu Internationalen Lizenzen wie in den Kapitel 2 und 8 des Internationalen Sportgesetzes der FIA aufgeführt.</p> <p>Die Internationalen FIA-Lizenz für Drag Racing ist durch den Aufdruck „DR“ gekennzeichnet.</p>	<p>Licenses for drag racing The FIA International Drag Racing Licence is valid within the categories of cars for which it is issued, for all FIA-sanctioned Drag Racing competitions, and is compulsory for such competitions.</p> <p>The FIA International Drag Racing Licence is subject to all rules concerning international licences set out in the FIA International Sporting Code, chapters 2 and 8.</p> <p>The FIA International Drag Racing Licence will be distinguished by a large DR overprint.</p>
<p>(2) Alterskriterien Der Lizenz-ausstellende ASN ist für die Festlegung der für die verschiedenen Stufen vorgeschriebenen Qualifikationen verantwortlich.</p> <p>Alle Antragsteller müssen mindestens 16 Jahre alt sein. Das Mindestalter für die Klassen Pro Modified, Top Methanol Dragster, Top Methanol Funny Car, Pro Stock, Funny Car und Top Fuel beträgt 18 Jahre.</p> <p>17-jährige Fahrer können einen Lizenzantrag stellen für die Klassen: Pro Modified, Top Methanol Dragster, Top Methanol Funny Car, Pro Stock, Funny Car und Top Fuel, wenn alle nachfolgenden Kriterien erfüllt sind:</p> <ol style="list-style-type: none"> 1) Der ASN des Antragstellers für die Lizenz hat die Lizenzbeantragung genehmigt; 2) Der 18. Geburtstag des Antragstellers fällt in die anstehende Saison; 3) Der Antragsteller war in einer anderen Drag Racing-Kategorie ein aktiver Teilnehmer mit einer ASN-Lizenz. 	<p>Age criteria ASNs issuing the licences will be responsible for verifying the qualifications required for the different grades, including:</p> <p>All licence applicants must be at least 16 years of age. Minimum age for drivers in Pro Modified, Top Methanol Dragster, Top Methanol Funny Car, Pro Stock, Funny Car and Top Fuel is of 18 years of age.</p> <p>A 17-year-old may apply for a Pro Modified, Top Methanol Dragster, Top Methanol Funny Car, Pro Stock, Funny Car and Top Fuel Licence if all the following criteria are met:</p> <ol style="list-style-type: none"> 1) the licence applicant's ASN has sanctioned the licence application; 2) the applicant's 18th birthday falls during the upcoming season; 3) the applicant was an active participant in another Drag Racing category with an ASN licence.

(3) **Klassenstandard**

Die Lizenzen besitzen für die nachfolgend aufgeführten Fahrzeug-Kategorien gemäß internationalen Bestimmungen für Drag Racing Gültigkeit.

The licences are valid for the following categories of cars, as defined in the international regulations applicable to Drag Racing:

Stufe	Typ A über 125" Radstand	Typ B bis zu 125" Radstand	Typ C mit Karosserie
1	Top Fuel Dragster (TF)	Funny Car (AA/FC)	Pro Modified (PM)
2	Top Methanol Dragster (TM/D)	Top Methanol Funny Car (TM/FC)	Pro Stock (PS)
3	Dragster *E.T. 6.00 – 7.49 Sek.	Altered & Funny Car *E.T. 6.00 – 7.49 Sek.	Doorslammer *E.T. 6.00 – 7.49 Sek.
4	Dragster *E.T. 7.50 – 9.99 Sek.	Altered & Funny Car *E.T. 7.50 – 9.99 Sek.	-

Lizenz-Antragsteller für Top Fuel, Funny Car, Pro Modified, Pro Stock, Top Methanol Dragster und Top Methanol Funny Car müssen zwei Läufe mit dem Minimum E.T. für die entsprechende(n) Klasse(n) oder darunter und mit dem mph-Standard für die entsprechende(n) Klasse(n) oder darüber absolvieren.

*ET = abgelaufene Zeit für die Viertelmeile (402,33 m).

Die Standards für die Klassen sind wie folgt:

Top Fuel

Zwei (2) Viertelmeilen (402,33m) Läufe von 5,40 Sek. oder schneller und einen (1) Lauf von 260 mph (415 km/h) oder schneller – oder – zwei (2) 1.000' (304,8 m) Läufe von 4,70 Sek. oder schneller und einen (1) Lauf von 240 mph (386 km/h)

Funny Car

Zwei (2) Viertelmeilen (402,33m) Läufe von 5,70 Sek. oder schneller und einen (1) Lauf von 250 mph (400 km/h) oder schneller – oder – zwei (2) 1.000' (304,8 m) Läufe von 4,90 Sek. oder schneller und einen (1) Lauf von 230 mph (370 km/h)

Pro Stock

Zwei (2) Viertelmeilen (402,33m) Läufe von 7,60 Sek. oder schneller und einen Lauf von 170 mph (270 km/h) oder schneller

Pro Modified

Zwei (2) Viertelmeilen (402,33m) Läufe von 7,40 Sek. oder schneller und einen Lauf von 180 mph (280 km/h) oder schneller

TMD/TMFC

(Top Methanol Dragster/Funny Car)

License applicants for Top Fuel, Funny Car, Pro Modified, Pro Stock, Top Methanol Dragster and Top Methanol Funny Car must complete two runs at or below the requested class(es)' minimum E.T. and at or above the requested class(es)' mph standard.

*ET = quarter-mile Elapsed Time (402.33 m)

The class standards are:

Top Fuel

two (2) quarter-mile (402.33 m) runs of 5.40 or quicker and one (1) run of 260 mph (415 km/h) or faster - or - two (2) 1,000' (304.8 m) runs of 4.70 or quicker and one (1) run of 240 mph (386 km/h)

Funny Car

two (2) quarter-mile (402.33 m) runs of 5.70 or quicker and one run of 250 mph (400 km/h) or faster - or - two (2) 1,000' (304.8 m) runs of 4.90 or quicker and one (1) run of 230 mph (370 km/h)

Pro Stock

two (2) quarter-mile (402.33 m) runs of 7.60 or quicker and one run of 170 mph (270 km/h) or faster

Pro Modified

two (2) quarter-mile (402.33 m) runs of 7.40 or quicker and one run of 180 mph (280 km/h) or faster

TMD/TMFC

two (2) quarter-mile (402.33 m) runs of 6.40 or quicker and one run of 200 mph (320 km/h) or faster

Zwei (2) Viertelmeilen (402,33m) Läufe von 6,40 Sek. oder schneller und einen Lauf von 200 mph (320 km/h) oder schneller

Alle Lizenz-Antragsteller müssen bevor sie an Testläufen teilnehmen, eine vom ASN anerkannte medizinische Untersuchung nachweisen. Formulare für die medizinische Untersuchung sowie die Antragsformulare für die Lizenzen sind beim ASN erhältlich. Zu beachten ist hierbei Artikel 1 des Kapitels II im Anhang L in Bezug auf die medizinischen Standard-Anforderungen für Internationale Lizenzen. Weiterhin müssen die Fahrzeuge für die Testläufe den Vorschriften und Bestimmungen für die beantragte Klasse/Lizenz entsprechen.

Der Inhaber einer Lizenz in einer bestimmten Klasse darf mit dieser Lizenz auch in niedrigeren Klassen des gleichen Typs teilnehmen (zum Beispiel: Der Inhaber einer Lizenz für Typ A (Dragster), Klasse 1 (Top Fuel), darf in A/2 (TM/D) und A/4 (E.T. Dragster 7.50-9.99 Sek. teilnehmen). Weiterhin kann jede andere FIA-Fahrerlizenz eine Klasse 4 Drag Racing-Renn-Lizenz ersetzen.

Für Fahrer, welche zuvor noch nicht im Besitz einer Wettbewerbslizenz waren, wird ein besonderer Cockpit-Orientierungs-Test (COT) (mit verbundenen Augen) durchgeführt. Darüber hinaus müssen diese Fahrer mindestens sechs Läufe unter der Beobachtung eines Komitees absolvieren. Für alle Lizenz-Antragsteller ist vor der Teilnahme an Testläufen eine medizinische Untersuchung erforderlich. Vollständige Instruktionen sind auf der Rückseite des Lizenz-Antragsformulars (erhältlich von der FIA / dem ASN) aufgeführt. Bei FIA-Meisterschaftsläufen sind dem Fahrer keine Extra-Läufe gestattet. Wenn ein Fahrer in eine höhere Kategorie wechselt oder die Kategorie wechselt (Kategorie mit Karosserie zu/von Kategorie mit freistehenden Rädern), so muss er sich dem Cockpit-Orientierungs-Test unterziehen und drei Läufe absolvieren (entsprechend der Instruktionen des Lizenzantrags). Der Inhaber einer Lizenz darf ein Fahrzeug in einer Klasse unter seiner/ihrer Lizenz-Begrenzung fahren. Es ist ihm verboten, von der Kategorie mit langem Radstand zur Kategorie mit kurzem Radstand oder umgekehrt oder von Dragster zu einem Fahrzeug mit Karosserie zu wechseln, es sei denn, dies ist für jede Kategorie erlaubt.

All license applicants are required to have an ASN physical examination before making any test runs. Physical forms and license applications are available from the ASN's. Please refer to Article 1 of Chapter II of Appendix L regarding the standard medical requirements for International Licences. Likewise, the vehicle used for test runs must be current with respect to rules and regulations for the class/license being applied for.

The holder of a license in a particular class may race in slower classes of the same type (for example, a type A Class 1 license holder is authorized to compete in A/2 and A/4). Moreover, any other FIA driver's license may replace a Class 4 drag racing license.

A new driver who has not previously held a Competition License will be given a special cockpit-orientation (blindfold) test, and will be required to make a minimum of six runs under committee observation. All license applicants are required to have a physical examination before making any test runs. For complete instructions, see reverse of license application form (available from FIA ASN). No extra runs will be provided to the driver at FIA Championship events. A driver who is upgrading or crossgrading (bodied category to/from open-wheel category) is required to take the cockpit-orientation test and make three runs (per license application instructions). A licensed driver may drive a car classed under his or her license limitation. He is prohibited to cross over to or from the long wheelbase category to short wheelbase, dragster to bodied, etc. unless specifically licensed for each.

Art. 32 Internationale Lizenz C/D - historisch

- (1) Die Internationale Fahrer-Lizenz C/D-historisch kann nach Vollendung des 18. Lebensjahres beantragt werden (Stichtagsregelung).
- (2) Die Internationale Lizenz Stufe C/D-historisch berechtigt grundsätzlich zur Teilnahme an Internationalen Wettbewerben und Gleichmäßigkeitsrallyes mit historischen Fahrzeugen gemäß FIA Anhang K. Siehe hierzu die Rahmenausschreibung für die betreffende Serie/Meisterschaft.
- (3) Die Internationale Lizenz C/D - historisch ist grundsätzlich für alle Fahrzeugkategorien gemäß internationalen Bestimmungen für historische Fahrzeuge gemäß FIA Anhang K gültig, mit Ausnahme der folgenden Fahrzeugkategorien:
 - Formel 1 ab der Periode G
 - Formel 2 ab Periode H
 - Indy Cars ab Periode G
 - Formel 5000
 - Formel A
 - Gruppe C
 - CanAm
 - Gruppe CN, D, E2 und Sport Prototypen über 2 Liter Hubraum ab Periode G unabhängig vom Leistungsgewicht bei Bergrennen
- (4) Die Internationale Lizenz C/D - historisch schließt die Nationale Lizenz Stufe C ein und berechtigt zur Teilnahme an den unter Artikel 15 nationalen Wettbewerben oder Clubsport Wettbewerben.

III. SIMRACING FAHRER-LIZENZ

Art. 33 SimRacing National

Die SimRacing National kann ab Jahrgang 2013 und älter beantragt werden. Sie gilt ausschließlich für Wettbewerbe, die im nationalen Kalender des DMSB oder einem der FIA angeschlossenen ASN eingetragen sind.

Die in den Abschnitten B, C und D genannten Lizenzbestimmungen finden für die SimRacing-Fahrer-Lizenz keine Anwendung.

Art. 34 SimRacing International

- (1) Die SimRacing International kann ab 14 Jahre (Stichtagsregelung) und älter beantragt werden. Sie gilt für Wettbewerbe, die im internationalen Kalender des DMSB oder einem der FIA angeschlossenen ASN eingetragen sind.
- (2) Die Erteilung der Lizenz SimRacing International setzt voraus, dass der Antragsteller
 - a) in der Vergangenheit im Besitz einer Lizenz SimRacing International war oder
 - b) die erforderlichen Nachweise für eine Lizenzhochstufung (auf die Lizenz SimRacing International) gemäß folgender Tabelle erbringt:

Lizenz	Zeitraum	Nachweis
SimRacing National	36 Monaten	5 Wettbewerbe in Wertung (in DMSB oder einem anderen ASN genehmigten SimRacing-Wettbewerb mit dem Status National A.)

- (3) Fahrer, die erstmals eine SimRacing International beantragen, müssen ein E-Learning-Kurs der DMSB Academy für SimRacing-Wettbewerbe absolviert haben.

- (4) Bei Beantragung einer SimRacing International gelten die Regelungen des Anhang L zum ISG der FIA Art. 20 - die Tauglichkeit zur Teilnahme an Wettbewerben ist durch eine medizinische Eignungsuntersuchung jährlich nachzuweisen.
- (5) Die in den Abschnitten B, C und D genannten Lizenzbestimmungen finden für die SimRacing-Fahrer-Lizenz keine Anwendung.
- (4) Die SimRacing International schließt die Simacing National ein.

C) Bewerber-Lizenzen und DMSB-Sponsor-Cards

Art. 35 Bewerbereigenschaft des Fahrers

Nach Art. 9.1 des FIA ISG muss der Fahrer - startet er nicht unter fremder Bewerbung - sowohl eine Fahrer-Lizenz als auch eine Bewerber-Lizenz besitzen.

Der DMSB stellt eine Lizenz (Fahrer-/Beifahrer-/Bewerberlizenz) aus. Diese Lizenz berechtigt nicht zur Nennung eines anderen Fahrers. Ein Fahrer darf nur unter einem Bewerber starten.

Der gesetzliche Vertreter des Bewerbers kann bei der Beantragung einer Bewerberlizenz eine oder mehrere Repräsentantenlizenz/en mitbeantragen. Er bevollmächtigt, die zum Repräsentanten genannte Person zur Vornahme von verbindlichen Rechtsgeschäften in seinem Namen in Bezug auf Motorsportveranstaltungen. D.h. der Repräsentant vertritt den Bewerber sportrechtlich und ist berechtigt für den Bewerber rechtverbindliche Erklärungen abzugeben sowie ihn in Protest- und Berufungsverfahren zu vertreten.

Art. 36 Internationale Bewerber-Lizenz für Firmen, Clubs

(1) Gültigkeit

Die Internationale Bewerber-Lizenz für Firmen/Clubs ist für alle Wettbewerbe (inkl. Kartsport) im Regelungsbereich der FIA gültig.

(2) Voraussetzungen

Internationale Bewerber-Lizenz für Firmen

Die Internationale Bewerber-Lizenz für Firmen wird an natürliche und juristische Personen, die im Handels- oder Gesellschaftsregister eingetragen sind, ausgegeben. Sie kann auch Gemeinschaften erteilt werden. Der DMSB behält sich vor, auf besonderen Antrag auch nicht eingetragenen Personen eine Internationale Bewerber-Lizenz für Firmen zu erteilen. Antragsteller mit Hauptsitz im Ausland müssen den Nachweis über eine Firmen-Niederlassung in Deutschland erbringen. Darüber hinaus ist eine Genehmigung (Freigabe) ihrer Heimat-Föderation (ASN) einzureichen.

Bei der Beantragung einer Internationale Bewerber-Lizenz für Firmen ist der Handelsregisterauszug oder Gewerbenachweis nachzuweisen.

Internationale Bewerber-Lizenz für Clubs

Die Internationale Bewerber-Lizenz für Clubs kann nur eingetragenen Vereinen erteilt werden. Dem Bewerbertitel sind die Buchstaben e. V. beizufügen.

Bei der Beantragung einer Internationale Bewerber-Lizenz für Clubs ist der Vereinsregisterauszug nachzuweisen.

Art. 37 Internationale Kart-Bewerber-Lizenz für Firmen

(1) Gültigkeit

Die Internationale Kart-Bewerber-Lizenz für Firmen ist für alle Kartrennen im Regelungsbereich der CIK-FIA gültig.

(2) Voraussetzungen

Die Internationale Bewerber-Lizenz für Firmen im Kartsport wird an natürliche und juristische Personen, die im Handels- oder Gesellschaftsregister eingetragen sind, ausgegeben. Sie kann auch Gemeinschaften erteilt werden. Der DMSB behält sich vor, auf besonderen Antrag auch nicht eingetragenen Personen eine Internationale Bewerber-Lizenz für Firmen im Kartsport zu erteilen. Ausländische Antragsteller müssen den Nachweis über eine Firmen-Niederlassung in Deutschland erbringen. Darüber hinaus ist eine Genehmigung (Freigabe) ihrer Heimat-Föderation (ASN) einzureichen:

Bei der Beantragung einer Internationale Bewerber-Lizenz für Firmen ist der Handelsregisterauszug oder Gewerbenachweis nachzuweisen.

Art. 38 Nationale Bewerber-Lizenz für Clubs, Teams und Firmen

(1) Gültigkeit

Die Nationale Bewerber-Lizenz für Clubs/Teams/Firmen ist für Rallye 35 und 70, Slalom, Gleichmäßigkeitsprüfung, Autocross, Rallycross, Nationale Kartrennen und Drag Racing (Klasse Public Race) Veranstaltungen gültig, die vom DMSB genehmigt oder von seinen Mitgliedorganisationen registriert sind.

(2) Voraussetzungen

Nationale Bewerber-Lizenz für Clubs:

Die Nationale Bewerber-Lizenz für Clubs kann nur eingetragenen Vereinen erteilt werden. Dem Bewerbertitel sind die Buchstaben e. V. beizufügen. Bei der Beantragung einer Nationale Bewerber-Lizenz für Clubs ist der Vereinsregisterauszug nachzuweisen.

Nationale Bewerber-Lizenz für Teams:

Die Nationale Bewerber-Lizenz für Teams kann an alle Teams ohne weitere Voraussetzungen erteilt werden. Dem Titel, der nur einen Namen enthalten darf, ist die Bezeichnung „Team“ voranzustellen. Nachweis

Nationale Bewerber-Lizenz für Firmen:

Die Nationale Bewerber-Lizenz für Firmen ohne weitere Voraussetzungen erteilt werden. Die Nationale Bewerber-Lizenz für Firmen wird an natürliche und juristische Personen, die im Handels- oder Gesellschaftsregister eingetragen sind, ausgegeben. Sie kann auch Gemeinschaften erteilt werden. Der DMSB behält sich vor, auf besonderen Antrag auch nicht eingetragenen Personen eine Nationale Bewerber-Lizenz für Firmen zu erteilen. Antragsteller mit Hauptsitz im Ausland müssen den Nachweis über eine Firmen-Niederlassung in Deutschland erbringen. Darüber hinaus ist eine Genehmigung (Freigabe) ihrer Heimat-Föderation (ASN) einzureichen.

Bei der Beantragung einer Nationale Bewerber-Lizenz für Firmen ist der Handelsregisterauszug oder Gewerbenachweis nachzuweisen.

Art. 39 DMSB-Sponsor-Card für Firmen, Clubs, Teams

Inhaber der DMSB-Sponsor-Card besitzen nicht die sportgesetzlich beschriebenen Bewerberrechte und -pflichten. Mit der Lizenzierung erhalten Sponsoren die Möglichkeit, neben Fahrer und Bewerber als Sponsor im Internet, in Programmen, Nenn-, Starter- und Ergebnislisten, etc. geführt zu werden. Der Fahrer darf jeweils nur einen lizenzierten Sponsor neben einem Bewerber angeben.

(1) Gültigkeit

Die DMSB-Sponsor-Card für Firmen, Clubs und Teams gilt bei allen DMSB-genehmigten Veranstaltungen mit Ausnahme von Veranstaltungen mit FIA-Prädikat. Serienausschreiber von Internationalen Serien müssen eventuelle Einschränkungen zur Gültigkeit der DMSB-Sponsor-Card für Auslands-Veranstaltungen prüfen.

(2) Voraussetzungen

DMSB-Sponsor-Card für Firmen:

Die DMSB-Sponsor-Card für Firmen wird an natürliche und juristische Personen, die im Handels- oder Gesellschaftsregister eingetragen sind, ausgegeben. Sie kann auch Gemeinschaften mehrerer

Firmen erteilt werden. Der DMSB behält sich vor, auf besonderen Antrag auch nicht eingetragenen Personen eine DMSB-Sponsor-Card für Firmen zu erteilen.

DMSB-Sponsor-Card für Clubs:

Die DMSB-Sponsor-Card für Clubs kann nur eingetragenen Vereinen erteilt werden.

DMSB-Sponsor-Card für Teams:

Die DMSB-Sponsor-Card für Teams kann an alle Teams ohne weitere Voraussetzung erteilt werden. Dem Titel, der nur einen Namen enthalten darf, ist die Bezeichnung „Team“ voranzustellen.

Art. 40 DMSB-Sponsor-Card Kart für Firmen

Inhaber der DMSB-Sponsor-Card Kart besitzen nicht die sportgesetzlich beschriebenen Bewerberrechte und -pflichten. Mit der Lizenzierung erhalten Sponsoren die Möglichkeit, neben Fahrer und Bewerber als Sponsor im Internet, in Programmen, Nenn-, Starter- und Ergebnislisten, etc. geführt zu werden. Der Fahrer darf jeweils nur einen lizenzierten Sponsor neben einem Bewerber angeben.

(3) Gültigkeit

Die DMSB-Sponsor-Card Kart gilt bei allen DMSB-genehmigten Kart-Veranstaltungen mit Ausnahme von Veranstaltungen mit CIK-FIA-Prädikat. Serienausschreiber von Internationalen Serien müssen eventuelle Einschränkungen zur Gültigkeit der DMSB-Sponsor-Card für Auslands-Veranstaltungen prüfen.

(4) Voraussetzungen

DMSB-Sponsor-Card Kart für Firmen:

Die DMSB-Sponsor-Card Kart für Firmen wird an natürliche und juristische Personen, die im Handels- oder Gesellschaftsregister eingetragen sind, ausgegeben. Sie kann auch Gemeinschaften mehrerer Firmen erteilt werden. Der DMSB behält sich vor, auf besonderen Antrag auch nicht eingetragenen Personen eine DMSB-Sponsor-Card für Firmen zu erteilen.

Art. 41 Veröffentlichungspflicht

Serienorganisatoren und Veranstalter sind verpflichtet, die vom DMSB lizenzierten Bewerber und Sponsoren in den von ihnen herausgegebenen Publikationen (Internet, Programm, Nenn-, Starter-, Ergebnislisten, usw.) neben dem Fahrer mit dem in der Lizenz angegebenen Titel zu veröffentlichen. Über diese den Veranstaltern und Serienorganisatoren auferlegte Verpflichtung hinaus übernimmt der DMSB keine Haftung hinsichtlich der Publikation durch Veranstalter und Serienorganisatoren.

D) SPORTWARTLIZENZEN

Art. 42 Lizenzpflicht für DMSB-Sportwarte

- (1) Als Sportwart darf, an den im Sporthoheitsbereich des DMSB genehmigten Veranstaltungen nur teilnehmen, wer eine von einem ASN als Mitglied der FIA ausgestellte und gültige Lizenz besitzt. Die Lizenzen sind nicht übertragbar und können bei Missbrauch, Verstoß gegen das Sportgesetz, die DMSB-Bestimmungen einbehalten bzw. entzogen werden.
Die Erteilung einer Sportwartlizenz setzt die Mitgliedschaft im ADAC, AvD, DMV, ADMV, ACV, PCD oder VFV voraus.
(ausgenommen: Sportwarte der Streckensicherung).
- (2) Eine Sportwartlizenz kann grundsätzlich erhalten, wer die Erteilungsvoraussetzungen gemäß der Ausbildungs- und Prüfungsordnung (DMSB-APO) sowie der jeweiligen Ausbildungsrichtlinien erfüllt.
Erteilungsvoraussetzung bei minderjährigen Antragstellern ist das Einverständnis der gesetzlichen Vertreter.

Sportwartlizenzen werden disziplinbezogen und/oder disziplinübergreifend in maximal 4 Stufen: A, B, C und D (Anwärter) unterteilt. Eine Übersicht der Sportwartlizenzen ist auch in der jeweiligen Ausbildungsrichtlinie aufgeführt.

Die Ausbildungs- und Prüfungsordnung sowie die Ausbildungsrichtlinien stehen auf der Homepage der DMSB Academy unter www.dmsb-academy.de zur Verfügung.

SPORTWARTLIZENZEN

Disziplin/Funktion	Lizenzstufen
Kartsport	Rennleiter Kart - Stufe A
	LS-Kart - Stufe A
	LS-Kart - Stufe D
	Sportwartlizenz Kart - Stufe C
Rallyesport	Rallyeleiter - Stufe A
	LS-Rallye - Stufe A
	LS-Rallye - Stufe B
	LS-Rallye - Stufe D
	Sportwartlizenz Rallye - Stufe C
Rennsport	Rennleiter Rennsport - Stufe A
	LS Rennsport - Stufe A
	LS Rennsport - Stufe D
	Sportwartlizenz Rennsport - Stufe C
Offroadsport	Rennleiter Offroad - Stufe A
	LS Offroad - Stufe A
Bergrennsport	Rennleiter Berg - Stufe A
Slalomsport	Rennleiter Slalom - Stufe B
	Rennleiter Slalom - Stufe D
	Sportwartlizenz Slalom Stufe C
Drag Racing	RL/ZK/Starter Drag Racing - Stufe A
	RLZK/Starter Drag Racing - Stufe D
	Techn. Kommissar Drag Racing - Stufe A
	Sportwartlizenz Drag Racing - Stufe C
SimRacing	Official

Disziplin/Funktion	Lizenzstufen
Sportkommissare	Sportkommissar - Stufe A
	Sportkommissar - Stufe B
	Sportkommissar - Stufe C
	Sportkommissar - Stufe D
Technische Kommissare	Techn. Kommissar - Stufe A
	Techn. Kommissar Kart - Stufe A
	Techn. Kommissar - Stufe B
	Techn. Kommissar - Stufe C
	Techn. Kommissar - Stufe D
Zeitnahmekommissare	Zeitnahmekommissar - Stufe A
	Zeitnahmekommissar - Stufe B
	Zeitnahmekommissar - Stufe C
	Zeitnahmekommissar - Stufe D

SONDERLIZENZEN

Disziplin/Funktion	Lizenzstufen
Instruktoren	Leitender Instruktor - Stufe A
	Instruktor-Lizenz - Stufe B
Veranstaltungssekretäre	Veranstaltungssekretär
Streckenabnahmekommissare	Streckenabnahmekommissar
Umweltbeauftragte	Umweltbeauftragter - Stufe A
	Umweltbeauftragter - Stufe C

Funktion für Rettungskräfte	Lizenzstufen
Medizinischer Einsatzleiter (MEL)	MEL - Stufe A
	MEL - Stufe D
Extrication Team (Ex-Team)	Extrication Team Mitglied
	Extrication Team Mitglied - Stufe D
Medical Car Crew	Medical Car Parademic
	Medical Car Doctor
Medical Intervention Car Crew (MIC)	MIC Firefighter
	MIC Parademic
	MIC Doctor
Sportwart der Streckensicherung	Sportwart der Streckensicherung
	Abschnittsleiter
	Marshal Permit Nordschleife (Zusatzbefugnis)
Sportwart der DMSB-Staffel	Anwärter
	Sportwart
	Team-Leiter
	Einsatzleiter

Zusatzbefugnis	Stufen
Zusatzbefugnis „alternative Antriebe“	Zusatzbefugnis Stufe „GRÜN“
	Zusatzbefugnis Stufe „GELB“
	Zusatzbefugnis Stufe „ORANGE“
DMSB Safety Delegate	---

Art. 43 Funktionsbereiche

Der Sportwart darf nur in dem Funktionsbereich tätig werden, für welchen er anerkannt und lizenziert ist. Der Gebrauch der Lizenz ist nur für die Veranstaltung gestattet, bei welcher der Sportwart eingesetzt ist. Auf Verlangen des Veranstalters hat der Sportwart sich dem Veranstalter gegenüber durch einen Lichtbildausweis auszuweisen.

Art. 44 Zeitlicher Geltungsbereich

Die Gültigkeit der Sportwartlizenz beträgt grundsätzlich drei Kalenderjahre und ist auf der Lizenz angegeben.

Die Gültigkeit der Sonderlizenz beträgt grundsätzlich ein bis drei Kalenderjahre und ist auf der Lizenz angegeben.

Art. 45 Räumlicher Geltungsbereich

- (1) Die Sportwartlizenz der Stufe C ist gültig für nationale Clubsport-Wettbewerbe der DMSB-Trägervereine/sonstigen Motorsportverbände/sonstige Mitglieder (gemäß der DMSB-Rahmenausschreibung für Clubsport-Wettbewerbe) in Deutschland und in den 9 Anrainerstaaten mit gemeinsamer Landesgrenze: Dänemark, Polen, Tschechien, Österreich, Schweiz, Frankreich, Luxemburg, Belgien und Niederlande).
- (2) Die Sportwartlizenz Stufe B und D ist gültig für nationale Wettbewerbe in Deutschland und im Ausland, die im nationalen Sportkalender des DMSB eingetragen sind sowie für Clubsport-Wettbewerbe der DMSB Trägervereine/sonstige Motorsportverbänden/sonstige Mitglieder.
- (3) Die Sportwartlizenz Stufe A ist weltweit im FIA-geregelten Automobilsport gültig sowie zur Teilnahme an nationalen Wettbewerben in Deutschland und im Ausland, die im nationalen Sportkalender des DMSB eingetragen sind sowie für Clubsport-Wettbewerbe der DMSB Trägervereine/sonstige Motorsportverbänden/sonstige Mitglieder.
- (4) Auslandseinsätze: Sportwarte, die für eine Veranstaltung im Regelungsbereich eines anderen ASN bestellt werden, haben für den jeweiligen Einsatz vorab eine Auslandseinsatzgenehmigung des DMSB einzuholen.
- (5) Die Sportwartlizenzen für Zeitnahme-Kommissare und Drag Racing sind auch im Motorradsport gültig.
- (6) Für die Ausübung der Sportwartfunktion einer niedrigeren Lizenzstufe ist der Besitz der Lizenzkarte für die höhere Lizenzstufe ausreichend. In nachfolgender Tabelle ist die eingeschlossene Gültigkeit anderer Funktionsbereiche dargestellt:

Eingeschlossene Gültigkeit		Sportwart- lizenz															
		LS Rennsport	RL Offroad	LS Offroad	RL Berg	RL Slalom	RL Kart	LS Kart	LS Rallye	LS Rallye	TK	TK Kart	SK	ZK	Veranstaltungs- sekretär	SdS	SdS Abschnittsleiter
		A	A	A	A	B	A	A	A	B	B	A	B	B	-	-	-
RL Rennsport	A	X	X	X	X	X	X	X							X	X	X
LS Rennsport	A	X		X				X								X	X
RL Kart	A						X	X							X	X	X
RL Offroad	A		X	X											X	X	X
RL Berg	A				X										X	X	X
RL/ZK/Starter Drag Racing	A												X	X			
Rallyeleiter	A								X	X					X	X	X
LS Rallye	A									X						X	X
TK	A										X	X					
SK	A												X				
ZK	A													X			
RL Slalom	B														X		

Art. 46 Grund- und Zusatzversicherung Sportwarte

- (1) Der DMSB hat einen Gruppenunfallversicherungsvertrag (Vers.-Nr. 407 18 231082832) mit der R+V Versicherung AG abgeschlossen. Im Rahmen der R+V Allgemeine Unfallversicherungs-Bedingungen 2015 (R+V AUB 2015), den R+V Zusatzbedingungen für die Gruppen-Unfallversicherung 2015 (R+V ZB Gruppen-UV 2015) und den nachfolgenden Bestimmungen wird damit weltweit Versicherungsschutz gegen die wirtschaftlichen Folgen körperlicher Unfälle, von denen die versicherten Personen (vgl. Abs. 2) bei der versicherten Tätigkeit (vgl. Abs. 3) betroffen werden, gewährt. Ein Anspruch auf Invaliditätsleistung besteht nur dann, wenn der Unfall zu einem nach Ziffer 2.1.2 und Ziffer 3 R+V AUB 2015 ermittelten Invaliditätsgrad von mindestens 20 Prozent geführt hat.
- (2) Versicherte Personen sind sämtliche Sportwarte mit gültiger DMSB-Lizenz während ihres Einsatzes im zeitlichen und sachlichen Geltungsbereich einer im Rahmen der Grundversicherung (gem. Abs. 1) versicherten motorsportlichen Veranstaltung (vgl. Abs. 3).
- (3) Der Versicherungsschutz erstreckt sich auf Unfälle, welche die versicherten Personen bei der Teilnahme an den vom DMSB oder einer seiner Mitgliedsorganisationen gemäß § 5 Abs. 1 DMSB-Satzung, den ADAC Regionalclubs, bzw. FIA/FIM/FIME oder einer Mitgliedsföderation der FIA/FIM/FIME durchgeführten und genehmigten motorsportlichen Veranstaltungen, einschließlich des dazu gehörenden offiziellen Trainings, erleiden. Bei einer von der FIA/FIM/FIME oder einer Mitgliedsföderation der FIA/FIM/FIME durchgeführten und genehmigten motorsportlichen Veranstaltungen besteht nur dann Versicherungsschutz, wenn der DMSB entsprechend seiner Lizenzbestimmungen Unfall-Versicherungsschutz zugesagt hat. Versichert sind hierbei die Unfälle, von denen die Versicherten in unmittelbarem Zusammenhang mit dem Gebrauch des Fahrzeuges oder sonstigem ursächlichen Zusammenhang mit der Motorsport-Veranstaltung betroffen werden.

Das Wegerisiko (Anreise zur und Abreise von der Veranstaltung auf direktem Wege) gilt mitversichert.

(4) Versicherungsleistungen

Die Versicherungssummen betragen je versicherte Person:

Leistung bei Vollinvalidität	175.000 EUR
Grundsumme Invalidität (Progression 350 %)	50.000 EUR
Leistung bei Unfalltod	25.000 EUR
Unfall-Krankenhaustagegeld	25,00 EUR
Genesungsgeld	25,00 EUR
Heilkosten (subsidiär)	10.000 EUR
Krankenrückführungskosten (subsidiär)	4.000 EUR
Rückführungskosten im Todesfall	2.500 EUR
Kosmetische Operationen	30.000 EUR
Unfall-Serviceleistungen (Bergungskosten)	30.000 EUR
Kurkostenbeihilfe	25.000 EUR
Sofortleistung bei schweren Verletzungen	5.000 EUR

Mitwirkungsanteil von Vorerkrankungen und Gebrechen:

Abweichend von Ziffer 3.2.2 R+V AUB 2015 mindert der Versicherer die Leistung erst dann, wenn der Mitwirkungsanteil mindestens 50 % beträgt.

(5) Sonderbestimmungen zu den R+V AUB 2015

In Abänderung von Ziffer 5.1.5 R+V AUB 2015 sind Unfälle, die der versicherten Person dadurch zustoßen, dass sie sich als Fahrer, Beifahrer oder Insasse eines Motorfahrzeuges an Fahrtveranstaltungen einschließlich der dazugehörigen Übungsfahrten beteiligt, bei denen es auf die Erzielung von Höchstgeschwindigkeiten ankommt, versichert.

(6) Beschreibung der Leistungsarten

(Maßgeblich sind ausschließlich die Bestimmungen des Versicherungsvertrages!)

a) Invalidität

Eine Invalidität liegt vor, wenn unfallbedingt

- die körperliche oder geistige Leistungsfähigkeit
- dauerhaft (voraussichtlich länger als 3 Jahre und eine Änderung ist nicht zu erwarten)
- beeinträchtigt ist.

b) Todesfalleistung

Die versicherte Person stirbt unfallbedingt innerhalb eines Jahres ab dem Unfalltag.

c) Heilkosten (subsidiär)

Subsidiär bedeutet, dass die Ersatzpflicht anderweitiger Versicherungen, insbesondere von Krankenversicherungen, vorgeht. Voraussetzung ist, dass ein Dritter (zum Beispiel Krankenkasse, Haftpflichtversicherer) nicht zu einer Kostenerstattung verpflichtet ist oder seine Leistungs-pflicht bestreitet.

Es werden die zur Behebung der Unfallfolgen notwendigen Kosten des Heilverfahrens (Heilkosten) insgesamt bis zu dem im Versicherungsvertrag genannten Betrag erstattet. Als Nachweis werden die Originalrechnungen benötigt. Voraussetzungen für die Erstattung sind:

- Die Heilkosten sind innerhalb eines Jahres ab dem Unfalltag entstanden.
- Ein Dritter (zum Beispiel Krankenversicherung, Pflegeversicherung) ist nicht zur Kostenerstattung verpflichtet, bestreitet seine Leistungspflicht oder seine Leistungen reichen nicht zur Begleichung der Kosten aus.

Als Heilkosten gelten:

- Arzthonorare
- Kosten für künstliche Glieder
- Kosten für Arzneien und sonstige ärztlich verordnete Heilmittel oder angeordnete Anschaffungen
- Kosten für Verbandszeug
- Krankentransportkosten
- Kosten für stationäre Behandlung und Verpflegung, jedoch keine Kosten für zusätzliche Nahrungs- und Genussmittel
- Kosten für Röntgenaufnahmen

Erstattet werden keine Kosten für Bade- und Erholungsreisen oder Pflegeleistungen.

d) Rückführungskosten im Todesfall

Die Überführung eines durch Unfall Verstorbenen an seinen letzten ständigen Wohnsitz.

e) Kosmetische Operationen

Die versicherte Person hat sich einer kosmetischen Operation unterzogen, um eine unfallbedingte Beeinträchtigung des äußeren Erscheinungsbilds zu beheben. Soweit Zähne betroffen sind, gehören nur Schneide- und Eckzähne zum äußeren Erscheinungsbild.

Die kosmetische Operation erfolgt

- durch einen Arzt,
- nach Abschluss der Heilbehandlung und
- bei Erwachsenen innerhalb von 3 Jahren nach dem Unfall, bei Minderjährigen vor Vollendung des 21. Lebensjahres.

Voraussetzung ist auch, dass ein Dritter (zum Beispiel Krankenkasse, Haftpflichtversicherer) nicht zu einer Kostenerstattung verpflichtet ist oder seine Leistungspflicht bestreitet.

f) Unfall-Serviceleistungen (Bergungskosten inkl. Krankenrückführungskosten)

- Erstattet werden die Kosten für Such-, und Rettungs- oder Bergungseinsätze von öffentlich-rechtlich oder privatrechtliche organisierten Rettungsdiensten.
- Einem Unfall steht gleich, wenn ein solcher unmittelbar drohte oder nach den konkreten Umständen zu vermuten war.
- R+V informiert Sie über die Möglichkeiten ärztlicher Versorgung und stellt auf Wunsch eine Verbindung zwischen dem Hausarzt der versicherten Person und dem behandelnden Arzt oder Krankenhaus her.
- Die Kosten für den ärztlich angeordneten Transport der versicherten Person zum Krankenhaus oder zu einer Spezialklinik werden erstattet.
- Die durch die Rückkehr der versicherten Person zu Ihrem ständigen Wohnsitz entstandenen Mehrkosten, soweit diese auf ärztliche Anordnung zurückgehen oder nach der Verletzungsart unvermeidbar waren werden erstattet.

Soweit ein anderer Ersatzpflichtiger eintritt, kann der Erstattungsanspruch gegen den Unfallversicherer nur wegen der restlichen Kosten geltend gemacht werden. Bestreitet ein anderer Ersatzpflichtiger seine Leistungspflicht, so kann sich die versicherte Person unmittelbar an den Unfallversicherer halten.

g) Kurkostenbeihilfe

Es werden Kosten therapeutischer Anwendungen einer Kur insgesamt bis zu 25.000 EUR je Unfall erstattet. Als Nachweis werden die Originalrechnungen benötigt. Voraussetzungen für die Erstattung sind:

- Laut ärztlichem Attest ist eine Invalidität zu erwarten oder bereits eingetreten.
- Die ärztliche Behandlung ist abgeschlossen, die versicherte Person ist noch nicht vollständig wiederhergestellt und die Kur ist unfallbedingt medizinisch notwendig.
- Die Kur dauert ohne Unterbrechung mindestens 3 Wochen und wird innerhalb von 3 Jahren ab dem Unfalltag an einem anerkannten auswärtigen Kurort mit dortiger Übernachtung durchgeführt.

Nicht erstattet werden Kosten für Rehabilitationsmaßnahmen und stationäre Krankenhausaufenthalte, bei denen die ärztliche Behandlung im Vordergrund steht.

h) Sofortleistung bei schweren Verletzungen

Nach einem bedingungsgemäßen Unfall erbringt der Versicherer gemäß den nachstehenden Bestimmungen eine einmalige Sofortleistung in Höhe der hierfür vereinbarten Versicherungssumme bei folgenden schweren Verletzungen:

- Querschnittslähmung nach Schädigung des Rückenmarks
- Amputation mindestens eines ganzen Fußes oder einer ganzen Hand
- Schädel-Hirn-Verletzung mit zweifelsfrei nachgewiesener Hirnprellung (Contusion) oder Hirnblutung
- Schwere Mehrfachverletzungen/Polytrauma:

- Fraktur langer Röhrenknochen an 2 unterschiedlichen Gliedmaßenabschnitten
- gewebezerstörende Schäden an 2 inneren Organen
- Kombination aus mindestens 2 der folgenden Verletzungen:
 - Fraktur eines langen Röhrenknochens
 - Fraktur des Beckens
 - Fraktur eines oder mehrerer Wirbelknochen
- gewebezerstörende Schäden eines inneren Organs
- Verbrennungen zweiten oder dritten Grades von mehr als 30 % der Körperoberfläche
- Erblindung oder hochgradige Sehbehinderung beider Augen; bei Sehbehinderung Sehschärfe je Auge nicht mehr als VISUS 0,05

Der Versicherte muss die schwere Verletzung innerhalb von 6 Monaten ab dem Unfalltag mit einem ärztlichen Attest nachweisen.

Stirbt die versicherte Person innerhalb von 2 Monaten ab dem Unfalltag, wird keine Sofortleistung gezahlt.

(7) Hinweise für den Versicherungsfall

1. Die versicherte Person hat seine Leistungsansprüche eigenverantwortlich wahrzunehmen, insbesondere durch ordnungsgemäße Meldungen und Fristwahrung.
2. Die Obliegenheiten nach einem Unfall gemäß Ziffer 7 R+V AUB 2015 sind zu beachten.
3. Die Unfall-Meldung ist unverzüglich durch die versicherte Person abzusetzen.
4. Todesfälle sind innerhalb 48 Std. an die R+V Versicherung AG zu melden.
5. Invalidität: Eine dauerhafte Beeinträchtigung der körperlichen oder geistigen Leistungsfähigkeit (Invalidität) als Unfallfolge muss innerhalb von 15 Monaten, vom Unfalltage angerechnet, eingetreten sein und ärztlich festgestellt und geltend gemacht werden. Ergibt sich bereits früher die Gefahr eines Dauerschadens, so ist der Versicherer unverzüglich in Kenntnis zu setzen.
6. Die Unfall-Meldung hat von der versicherten Person per Online-Unfallanzeige über die Homepage des DMSB www.dmsb.de unter Online-Unfallmeldung zu erfolgen.
7. Alternativ und ausnahmsweise (z.B. bei Nichtverfügbarkeit der Online-Unfallmeldung) kann die Meldung über folgende Kontaktstellen mit Angabe der Versicherungsnummer(n) erfolgen:

R+V Versicherung AG
Niedersachsenring 13
Unfall-Schaden-Abteilung
30163 Hannover

E-Mail für Unfallmeldungen: schaden@ruv.de

R+V Schadenhotline: **0800 533 1218**

Versicherungsnummer der DMSB Grundversicherung: 407 18 231082832

(8) Auslandsreisekrankenversicherung (für Sportwarte mit Auslandseinsatzgenehmigung des DMSB):

Diese Versicherung bietet Versicherungsschutz für alle Auslandsreisen bis zu 6 Wochen (unabhängig von dem benutzten Verkehrsmittel), wobei krankheits- oder unfallbedingt anfallende Krankheitskosten im Ausland zu 100 % übernommen werden. Ebenfalls beinhaltet sind die Mehrkosten einer ärztlich angeordneten medizinisch notwendigen Rückführung aus dem Ausland. Kann die Rückreise wegen Krankheit oder Unfallfolgen nicht bis zur Beendigung des sechswöchigen Versicherungsschutzes angetreten werden, verlängert sich die Leistungspflicht für den bereits eingetretenen Versicherungsfall so lange bis die Transportfähigkeit wieder besteht.

Versicherer:
DKV Deutsche Krankenversicherung AG
50933 Köln, Aachener Straße 300
Telefon: 0800 3746-444 (gebührenfrei)

Der **DKV-Notruf-Service** hilft Ihnen unter der Nummer +49 (0)221 / 57 89 40 05 gerne in sämtlichen Fragen der Leistungsabwicklung zur Beratung und Unterstützung weiter und das 24 Stunden am Tag an 365 Tagen im Jahr.

Bei Anrufen ist auf den bestehenden Gruppenvertrag des DMSB zu verweisen (Rahmenvertragsnummer **KV180189373**). Bitte geben Sie an, dass Sie DMSB-Sportwart mit Auslandseinsatzgenehmigung sind, wodurch Sie zu den versicherten Personen zählen. Aufgrund von Verzögerungen im Datenabgleich sind Sie möglicherweise für den Notruf-Service nicht namentlich erkennbar. Sollte dem Versicherer eine Prüfung, ob Sie versicherte Person sind, nicht möglich sein, wenden Sie sich bitte an die DMSB-Geschäftsstelle oder direkt an motorsport@ekvm.de. Hinweis: Maßgebend für Versicherungsleistungen sind grundsätzlich die vom DMSB mit den Versicherern abgeschlossenen Versicherungsverträge einschließlich Bedingungen.

Ausweichkontakt (zu Geschäftszeiten): **Nur** bei Problemen mit dem DKV-Notruf-Service können Sie sich im Notfall auch direkt wenden an:

Claus Schubert

Telefon: 0221 578-7470

Fax: 0180 578-6000

claus.schubert@ergo.de (DKV ist ein Unternehmen der ERGO)

DMSB-Lizenzbestimmungen - Anhang 1

DMSB Permit Nordschleife 2025

Stand: 16.12.2024

		Only the German text of the “DMSB-Lizenzbestimmungen - Anhang 1 DMSB Permit Nordschleife” will be binding.
Art. 1	Geltungsbereich	Scope
	Die DMSB Permit Nordschleife (DPN) ist für alle Teilnehmer (Bewerber-/Fahrerlizenz des DMSB oder eines anderen der FIA angeschlossenen ASN) bei DMSB-genehmigten Serien / Veranstaltungen / Wettbewerben auf der Nürburgring Nordschleife als Zusatzberechtigung neben der notwendigen Bewerber-/Fahrerlizenz vorgeschrieben.	The DMSB Permit Nordschleife (DPN) is compulsory for all participants (Competitor / Driver Licence issued by the DMSB or by another ASN affiliated to the FIA) for the DMSB-approved corresponding series / race events at the Nürburgring Nordschleife in addition to the required competitor/driver licence.

Art. 2	Einstufung	Grades
	<p>Die DPN wird in vier Stufen ausgestellt:</p> <p>Stufe A: gültig für Fahrzeuge mit einem Leistungsgewicht max. 4,2 kg/PS (5,71 kg/kW)*</p> <p>Stufe B: gültig für Fahrzeuge mit einem Leistungsgewicht > 4,2 kg/PS (5,71 kg/kW)*</p> <p>Stufe C: gültig für alle Fahrzeuge des RCN-Rundstreckenrennen Schwedenkreuz, Youngtimer Trophy und FHR-Serien sowie ohne Unterteilung in Fahrzeugkategorien. Diese Aufzählung der Serien / Veranstaltungen / Wettbewerbe auf der Nürburgring Nordschleife ist nicht abschließend und kann vom DMSB jederzeit ergänzt werden.</p> <p>Für Markenpokale: gültig für DMSB genehmigte Serien mit Einheitsfahrzeugen eines Herstellers mit baugleichem Motor und Chassis. Der Markenpokal muss mit Unterstützung eines Automobilherstellers durchgeführt werden.</p> <p>Der Wettbewerb darf nicht zeitgleich mit anderen Wettbewerben auf der Nürburgring Nordschleife durchgeführt werden und ist mit einer maximalen Renndistanz von 45 Minuten zulässig.</p> <p>*Richtwerte; die genaue Fahrzeugeinstufung (nach Klassen gemäß</p>	<p>The DPN will be issued in four grades:</p> <p>Grade A: valid for vehicles with a weight/performance ratio of maximum 4,2 kg/PS (5,71 kg/kW)*</p> <p>Grade B: valid for vehicles with a weight/performance ratio of > 4,2 kg/PS (5,71 kg/kW)*</p> <p>Grade C: valid for all cars of the RCN-Rundstreckenrennen Schwedenkreuz, Youngtimer Trophy and FHR-Series without subdivision into vehicle categories. This list of series / events / competitions on the Nürburgring Nordschleife is not exhaustive and can be supplemented by the DMSB at any time.</p> <p>One Make Series: valid for DMSB approved series with unit cars of a manufacturer with identical engine and chassis. The one-make cup must be organised with the support of a car manufacturer.</p> <p>The competition may not be held at the same time as other competitions on the Nürburgring Nordschleife and is permitted with a maximum race distance of 45 minutes.</p> <p>*Approximate values; the exact classification of vehicles (into classes according to the</p>

	Serien- bzw. Veranstaltungs-Ausschreibung) wird vom DMSB genehmigt und ist dem DMSB Rundstreckenreglement Anhang 2 zu entnehmen (Tabelle „Einteilung der Fahrzeug-Kategorien A, B und C für die DPN“).	Supplementary Regulations) shall be approved by the DMSB and can be found in the DMSB General Prescriptions for Circuit Events Appendix 2 (Table „Division of the vehicle categories A, B and C for the DPN“).
--	--------------------------------------------------------------------------------------------------------------------------------------------------------------------------------------------------------	----------------------------------------------------------------------------------------------------------------------------------------------------------------------------------------------------------------

Art. 3	DMSB Permit Nordschleife Markenpokal	DMSB Permit Nordschleife one make series
(1)	Die DMSB Permit Nordschleife Markenpokal kann nach Vollendung des 16. Lebensjahres beantragt werden (Stichtagsregelung).	An application for the DMSB Permit Nordschleife one make series can be submitted after reaching the age of 16 years (key-date regulation).
(2)	Die Erteilung der DPN Markenpokal setzt voraus, dass der Antragsteller erfolgreich den DPN E-Learning-Kurs der DMSB Academy absolviert hat und <ul style="list-style-type: none"> a) mindestens im Besitz einer Internationalen Lizenz Stufe D-Circuit ist und b) erfolgreich an einem DMSB-genehmigten, serienspezifischen DPN-Fahrerlehrgang des Herstellers für Markenpokale teilgenommen hat 	The issuing of a DPN one make series provided that the applicant has successfully completed the DPN E-Learning Course of the DMSB Academy and <ul style="list-style-type: none"> a) is at least in possession of an International License Level D-Circuit and b) has successfully participated in a DMSB-approved series-specific DPN driver training course of the manufacturer for one-make series

Art. 4	DMSB Permit Nordschleife Stufe C	DMSB Permit Nordschleife Grade C
(1)	Die DMSB Permit Nordschleife Stufe C kann nach Vollendung des 18. Lebensjahres beantragt werden (Stichtagsregelung).	An application for the DMSB Permit Nordschleife Grade C can be submitted after reaching the age of 18 years (key-date regulation).
(2)	Die Erteilung der DPN Stufe C setzt voraus, dass der Antragsteller erfolgreich den DPN E-Learning-Kurs der DMSB Academy absolviert hat und <ul style="list-style-type: none"> a) in der Vergangenheit im Besitz der DPN Stufe C war oder b) einen der erforderlichen Nachweise gemäß folgender Tabelle erbringt: 	The issuing of a DPN Grade C provided that the applicant has successfully completed the DPN E-Learning Course of the DMSB Academy and <ul style="list-style-type: none"> a) had previously already been in the past in possession of the DPN Grade C or b) providing one of the required results according to the following table:

Lizenzstufe	Nachweis	Gültigkeitszeitraum der Nachweise zur Anerkennung
Mindestens Nationale Lizenz Stufe A	Teilnahme an 2 RCN-Leistungsprüfungen auf der Nordschleife in Wertung. Oder	Ab 01.01.2022
	Teilnahme an 3 RCN-Gleichmäßigkeitsprüfungen und 1 RCN-Leistungsprüfung auf der Nordschleife jeweils in Wertung.	

Mindestens Nationale Lizenz Stufe A	Erfolgreiche Teilnahme an einem DMSB-genehmigten DPN-Fahrerlehrgang Stufe C. Die DPN muss innerhalb von 9 Monaten nach Absolvieren des Lehrgangs beantragt werden, sonst erlischt der Anspruch auf Erteilung der DMSB Permit Nordschleife.	9 Monate nach Absolvierung
License level	Evidence	Validity period of the proofs of recognition
Min. National license grade A	Classified in at least 2 DMSB approved races or performance tests (RCN) at the Nordschleife. Or	As from 01.01.2022
	Classified in at least 1 DMSB approved races or performance tests (RCN) and 3 RCN uniformity tests (RCN-GLP) at the Nordschleife	
Min. National license grade A	Successful participation at a DMSB approved DPN drivers training grade C. The DPN application must be submitted within a period of 9 months after participation in the brief training; failure to comply will entail the loss of the right to be granted the DMSB Permit Nordschleife.	9 month after completion

Art. 5	DMSB Permit Nordschleife Stufe B	DMSB Permit Nordschleife Grade B
(1)	Die DMSB Permit Nordschleife Stufe B kann nach Vollendung des 18. Lebensjahres beantragt werden (Stichtagsregelung).	An application for the DMSB Permit Nordschleife Grade B can be submitted after reaching the age of 18 years (key-date regulation).
(2)	Die Erteilung der DPN Stufe B setzt voraus, dass der Antragsteller erfolgreich den DPN E-Learning-Kurs der DMSB Academy absolviert hat und <ul style="list-style-type: none"> a) in der Vergangenheit im Besitz der DPN Stufe B war oder b) einen der erforderlichen Nachweise gemäß folgender Tabelle erbringt: 	The issuing of a DPN Grade B provided that the applicant has successfully completed the DPN E-Learning Course of the DMSB Academy and <ul style="list-style-type: none"> a) had previously already been in the past in possession of the DPN Grade B or b) providing one of the required results according to the following table:

Lizenzstufe	Nachweis	Gültigkeitszeitraum der Nachweise zur Anerkennung
Mindestens Nationale Lizenz Stufe A und DPN Stufe C	Teilnahme an 2 Rennen Youngtimer Trophy / FHR Serien / RCN-Rennen auf der Nordschleife in Wertung	Ab 01.01.2022
Mindestens Nationale Lizenz Stufe A	Teilnahme an 3 RCN-Leistungsprüfungen / RCN-Rennen auf der Nordschleife in Wertung	Ab 01.01.2022

Mindestens Internationale Lizenz Stufe D-Circuit	Teilnahme an 2 RCN-Leistungsprüfungen auf der Nordschleife in Wertung. Oder	Ab 01.01.2020
	Teilnahme an 1 RCN-Leistungsprüfung auf der Nordschleife als „Einzel-Fahrer“ (Nachweis mittels Fahrerwechselkarte) in Wertung	
Mindestens Internationale Lizenz Stufe D-Circuit	Erfolgreiche Teilnahme an einem vom DMSB-genehmigten DPN-Fahrerlehrgang Stufe B. Die DPN muss innerhalb von 9 Monaten nach Absolvieren des Lehrgangs beantragt werden, sonst erlischt der Anspruch auf Erteilung der DMSB Permit Nordschleife	9 Monate nach Absolvierung

License level	Evidence	Validity period of the proofs of recognition
Min. National license grade A and DPN Grade C	Classified in at least 2 races of the Youngtimer Trophy / FHR Series / RCN-Races	As from 01.01.2022
Min. National license grade A	Classified in at least 3 performance test (RCN) / RCN races at the Nordschleife	As from 01.01.2022
Min. International license grade D-Circuit	Classified in at least 2 performance tests (RCN) at the Nordschleife. Or	As from 01.01.2020
	Classified in at least 1 performance test (RCN) as a single driver (proof by means of drivers change card)	
Min. International license grade D-Circuit	Successful participation at a DMSB approved DPN drivers training grade B. The application for the DPN must be submitted within 9 months after participation in the driver training; failure to comply will entail the loss of the right to be granted the DMSB Permit Nordschleife.	9 month after completion

(3)	Die DMSB Permit Nordschleife Stufe B schließt die DMSB Permit Nordschleife Stufe C mit ein.	The DMSB Permit Nordschleife Grade B includes the DMSB Permit Nordschleife Grade C.
-----	---------------------------------------------------------------------------------------------	-------------------------------------------------------------------------------------

Art. 6	DMSB Permit Nordschleife Stufe A	DMSB Permit Nordschleife Grade A
(1)	Die DMSB Permit Nordschleife Stufe A kann nach Vollendung des 18. Lebensjahres beantragt werden (Stichtagsregelung).	An application for the DMSB Permit Nordschleife Grade A can be submitted after reaching the age of 18 years (key-date regulation).
(2)	Die Erteilung der DPN Stufe A setzt voraus, dass der Antragsteller erfolgreich den DPN E-Learning-Kurs der DMSB Academy absolviert hat und	The issuing of a DPN grade A provided that the applicant has successfully completed the DPN E-Learning Course of the DMSB Academy and

	<p>a) in der Vergangenheit im Besitz der DPN Stufe A war oder</p> <p>b) die erforderlichen Nachweise mit einem Fahrzeug der Kat. B bei 24h-Rennen, 24h-Qualifiers oder NLS gemäß folgender Tabelle erbracht hat:</p>	<p>a) had previously already been in the past in possession of the DPN grade A, or</p> <p>b) provided the required evidence with a Cat. B at 24h races, 24h Qualifiers or Nürburgring Endurance Series NLS according to the following table:</p>
--	----------------------------------------------------------------------------------------------------------------------------------------------------------------------------------------------------------------------	--------------------------------------------------------------------------------------------------------------------------------------------------------------------------------------------------------------------------------------------------

Lizenzstufe	Nachweis	Gültigkeitszeitraum der Nachweise zur Anerkennung
Mindestens Internationale Lizenz Stufe D-Circuit	<ul style="list-style-type: none"> - mindestens 2 Rennergebnisse in Wertung - mindestens 14 Rennrunden in der Gesamtsumme - mindestens 20% Fahranteil pro Rennen bezogen auf die Gesamtrunden auf dem für die Veranstaltung genannten Fahrzeugs (Nachweis mittels Lap-by-Lap-Liste) 	Ab 01.01.2021

License level	Evidence	Validity period of the proofs of recognition
Min. International license grade D-Circuit	<ul style="list-style-type: none"> - minimum of 2 classified race results - minimum 14 race laps in total - minimum 20% driving time in each race. Driving time belongs to the car you race in (Evidence to be provided by Lap-by-Lap) 	As from 01.01.2021

	<p>c) Für den Nachweis der geforderten Rennergebnisse in Wertung werden ausschließlich jene berücksichtigt, bei denen der Fahrer keine Wertungsstrafe wegen Verstößen gegen Fahrvorschriften, Fahrregeln des ISG der FIA, DMSB Rundstreckenreglement, Serienreglement und Veranstaltungsausschreibung nebst Anhängen - vom Renndirektor, Rennleiter oder Sportkommissar erhalten hat. (Ausgenommen sind Geldstrafen und Verwarnungen) Die absolvierten Runden werden trotz vorhandener Wertungsstrafe für die Gesamtsumme an Rennrunden berücksichtigt (Nachweis mittels Lap-by-Lap-Liste).</p>	<p>c) For the proof of the required rankings only race results are considered, where the driver has not received a classification penalty because of driving regulations, driving rules of the ISC of the FIA, DMSB circuit regulations, series regulations and event announcement from the race director or stewards (Excluded are fines).</p> <p>The driven laps will be considered for the total sum of the race laps despite the existing scoring penalty (Evidence to be provided by Lap-by-Lap).</p>
	<p>d) Der DMSB behält sich das Recht vor, bei einer wetterbedingten Veranstaltungsabsage oder einem</p>	<p>d) The DMSB reserves the right to reduce the minimum proof of the required race results in case of an event cancellation due to</p>

	<p>vorzeitigen Rennabbruch durch den Organisator/Veranstalter den Mindestnachweis der geforderten Rennergebnisse herabzusetzen. Der Teilnehmer ist verpflichtet durch das Vorlegen der offiziellen, endgültigen Teilnehmerliste nachzuweisen, dass er bei der abgesagten Veranstaltung beabsichtigt hat anzutreten, oder bei der abgebrochenen Veranstaltung teilgenommen hat.</p>	<p>weather conditions or an early race termination by the organizer/promoter. The participant is obliged to prove by presenting the official final list of participants that he/she intended to compete in the canceled event or participated in the canceled event.</p>
	<p>e) Bei der Teilnahme eines Fahrers auf mehreren Fahrzeugen innerhalb einer Veranstaltung wird nur ein Rennergebnis zur Beurteilung der DPN gewertet. Die absolvierten Runden des Fahrers können von beiden Fahrzeugen mittels Nachweis Lap-by-Lap-Liste für die Gesamtsumme berücksichtigt werden. Für Fahrer der FIA-Driver Categorisation Stufe Gold oder Platin besteht die Möglichkeit zur Anerkennung eines Doppelstarts.</p>	<p>e) If a driver participates on more than one vehicle within one event, only one race result will be taken into account for the assessment of the DPN. The completed laps of the driver can be taken into account by both vehicles by means of proof lap-by-lap list for the total. For drivers of the FIA-Driver Categorisation Level Gold or Platinum there is the possibility of recognition of a double start.</p>
(3)	<p>Die DMSB Permit Nordschleife Stufe A schließt die DMSB Permit Nordschleife Stufe B und C mit ein.</p>	<p>The DMSB Permit Nordschleife Grade A includes the DMSB Permit Nordschleife Grade B and C.</p>
(4)	<p>Antrag für eine Ausnahmegenehmigung auf Erteilung über das DPN-Entscheidungsgremium.</p> <p>Der DMSB hat zur Einzelfallprüfung von Rennergebnissen für die DPN der Stufe A (nach den aktuellen DMSB-Lizenzbestimmungen) das DPN-Entscheidungsgremium eingesetzt.</p>	<p>Application for an exemption to be granted via the DPN-Committee.</p> <p>The DMSB has established the DPN Committee for an individual review of driver results for the DMSB Permit Nordschleife Grade A (according to the current DMSB license regulations).</p>
	<p>a) Das DPN-Entscheidungsgremium hat folgende stimmberechtigte Mitglieder:</p> <ul style="list-style-type: none"> - 1 Vertreter NLS - 1 Vertreter 24h-Rennen - 1 DMSB <p>Ohne Stimmberechtigung in beratender Funktion:</p> <ul style="list-style-type: none"> - 1 Vertreter ILN - Weitere Experten 	<p>a) The DPN-Committee is composed as follows:</p> <ul style="list-style-type: none"> - 1 representative NLS - 1 representative 24h-Race - 1 DMSB <p>Without voting rights in an advisory capacity:</p> <ul style="list-style-type: none"> - 1 representative ILN - Further experts
	<p>b) Ein Antrag an das DPN-Entscheidungsgremium kann gestellt werden, wenn nicht alle Kriterien gem. Art.6 Abs.2 b) erfüllt sind. Mindestvoraussetzung zur Antragstellung ist jedoch, dass die folgenden beiden Kriterien zutreffen:</p> <ul style="list-style-type: none"> - Rundenanzahl von min. 12 Rennrunden 	<p>b) An application to the DPN-Committee can be made if not all criteria according to Art.6 para.2b) are fulfilled.</p> <p>The minimum requirement for submitting an application is that the following two criteria apply :</p> <ul style="list-style-type: none"> - Minimum of 12 race laps

<p>- Start in zwei Rennen (kann gem. Art.6 Abs.2 e) abweichen)</p> <p>Sollte ein Ergebnis mit nicht Wertung vorliegen (DNF/DNC), kann dies beim Gremium berücksichtigt werden, sofern 20% Fahranteil des antragstellenden Fahrers bezogen auf die Gesamtrunden des entsprechenden Klassensiegers erfüllt sind.</p>	<p>- Start in two races (can deviate according to Art.6 Para.2 e))</p> <p>If there is a DNF/DNC result, it may be considered by the Committee provided that the applicant driver's 20% share of the total laps of the corresponding class winner is met.</p>
--------------------------------------------------------------------------------------------------------------------------------------------------------------------------------------------------------------------------------------------------------------------------------------------------------------------	--------------------------------------------------------------------------------------------------------------------------------------------------------------------------------------------------------------------------------------------------------------

Art. 7	Hoch- und Rückstufung	Up- and Downgrading
(1)	Für die Inhaber einer DPN besteht keine Verpflichtung eine höhere DPN zu beantragen, wenn deren Erteilungsvoraussetzungen erfüllt sind.	The license holders are not obliged to apply for a higher DPN when they comply with the relevant conditions for the issue of the higher license.
(2)	Eine Hochstufung ist für Inhaber einer gültigen DPN nach Erfüllen der Voraussetzungen auch im laufenden Kalenderjahr möglich.	An upgrade for holders of a valid DPN during the current year is possible once they comply with the conditions for the issue of the higher license.
(3)	Eine Rückstufung von der DPN Stufe A auf die DPN Stufe B erfolgt grundsätzlich, wenn der Lizenznehmer innerhalb der 5 vorhergehenden Kalenderjahre nicht im Besitz einer DPN Stufe A war. Eine Herunterstufung auf eine DPN Stufe B kann neben der 5 Jahresfrist ebenfalls durch den Renndirektor/Rennleiter (NLS / 24h / 24h Qualifiers) oder durch den Vorsitzenden Sportkommissar als Antrag schriftlich beim DPN-Entscheidungsgremium eingereicht werden.	A DPN Grade A will in general be automatically downgraded into a DPN B if the license holder, was not in possession of a DPN grade A within the 5 preceding calendar years. A downgrade to a DPN Grade B can also be submitted as an written application to the DPN-Committee by the race directors (NLS / 24h / 24h Qualifiers) or by the head of the stewards, in addition to the 5-year time limit.
	a) Anträge können anhand der folgenden Kriterien für eine Herunterstufung beim DPN-Entscheidungsgremium eingereicht werden: <ul style="list-style-type: none"> - Unsichere,- unsportliche,- teilnehmergefährdende Fahrweise / Verhaltensweise - Bezogen auf den schnellsten Fahrer des eingesetzten Fahrzeugs die Rundenzeiten des betroffenen Fahrers oberhalb der 107% Grenze liegen und dabei eine auffällige Fahrweise vorliegt - Bezogen auf die schnellsten Runden innerhalb der Fahrzeugklasse die Rundenzeiten des betroffenen Fahrers oberhalb der 110% Grenze liegen und dabei eine auffällige Fahrweise vorliegt 	a) Applications may be submitted to the Panel for downgrading based on the following criteria: <ul style="list-style-type: none"> - Unsafe,- Unsportsmanlike,- Driving style / behavior endangering participants - In relation to the fastest driver of the vehicle used, the lap times of the driver concerned are above the 107% limit and a conspicuous driving style is present - In relation to the fastest laps within the vehicle class, the lap times of the driver concerned are above the 110% limit and a conspicuous driving style is thereby present

	<p>- Wenn anhand der DMSB-Strafpunkte eine zweite DPN-Sperre innerhalb einer Saison vorliegt.</p>	<p>- If, based on the DMSB penalty points, there is a second DPN ban within one season.</p>
	<p>b) Bestätigt das DPN-Entscheidungsgremium den Antrag, erhält der betroffene Fahrer vom DMSB eine offizielle Verwarnung.</p> <p>Sollte in der laufenden Saison nach der Verwarnung des betroffenen Fahrers keine Besserung des ihm zur Last gelegten Verhaltens vorliegen, erfolgt durch den DMSB eine Rückstufung der DPN Stufe A auf die DPN Stufe B. Verwarnungen verfallen mit Ablauf des Kalenderjahres, in dem der Verstoß begangen wurde.</p> <p>Ausgenommen hiervon sind Verwarnungen, die im Rahmen des letzten NLS-Laufs erteilt wurden, diese werden in das Folgejahr übertragen. Bei der ersten DPN-Sperre wird die offizielle Verwarnung ebenfalls ausgesprochen, so dass bei einer zweiten DPN-Sperre innerhalb von 12 Monaten keine weitere Verwarnung erforderlich ist. Diese muss nicht durch das DPN-Entscheidungsgremium zusätzlich bestätigt werden.</p> <p>Die finale Entscheidung des DPN-Entscheidungsgremiums wird dem betroffenen Fahrer immer schriftlich, unter Angabe der Gründe, mitgeteilt. Gegen die Entscheidung ist kein Rechtsmittel gestattet.</p>	<p>b) If the DPN-Committee confirms the application, the driver concerned will receive an official warning from the DMSB.</p> <p>If there is no improvement in the behaviour of the driver concerned during the running season after the warning, the DMSB will downgrade the DPN level A to DPN level B.</p> <p>Warnings expire at the end of the calendar year in which the offence was committed.</p> <p>This does not apply to warnings awarded during the last NLS race, which are carried over to the following year.</p> <p>In the case of the first DPN suspension, the official warning is also issued, so that in the case of a second DPN suspension within 12 months, no further warning is required. In this case, the warning does not need to be confirmed via the DPN-Committee.</p> <p>The final decision of the DPN-Committee is always communicated to the driver concerned in writing, stating the reasons. There is no right of appeal against the decision.</p>
	<p>c) Der Fahrer kann nach der Rückstufung mit einer DPN Stufe B starten. Der betroffene Fahrer kann erneut die DPN Stufe A unter den in Art.6 Abs.2 b) beschriebenen Anforderungen erlangen. Es obliegt dem DPN-Entscheidungsgremium über den in Art.6 Abs. 2 b) definierten Kriterien weitere Nachweise für den Erhalt zu definieren.</p> <p>Folgende Nachweise können den regulären hinzugefügt werden:</p> <ul style="list-style-type: none"> - Weitere Ergebnisse in Wertung - Weitere Rennrunden 	<p>c) A driver may continue to compete with a Permit B from the race in which he was downgraded. He may again obtain Permit A under the requirements described in Art.6 para.2 b). It is up to the DPN-Committee to define further proofs of receipt beyond the criteria defined in Art.6 para. 2 b). The following proofs can be added to the regular ones:</p> <ul style="list-style-type: none"> - Further results in classification - More race laps

Art. 8	Entzug der DMSB Permit Nordschleife	Withdrawal of the DMSB Permit Nordschleife
	<p>Der DMSB führt für DPN-pflichtige Veranstaltungen, die auf der Nürburgring Nordschleife ausgetragen werden, ein „DMSB-Strafpunkte-Register“. Der Strafenkatalog für die Missachtung von der Höchstgeschwindigkeit in der Boxengasse, grob unsportlichem oder teilnehmer-gefährdendem Verhalten sowie für die Missachtung von Flaggenzeichen und ist dem DMSB-Rundstreckenreglement Anhang 2 zu entnehmen.</p> <p>Der DMSB verwaltet das Strafpunkte-Register. Insgesamt 3 Punkte oder ein Verstoß der Stufe 4 ziehen einen sofortigen DPN-Entzug durch den Vorsitzenden Sportkommissar nach sich. Die Einleitung eines sportrechtlichen Verfahrens kann unabhängig von den Strafregisterpunkten oder einem DPN-Entzug erfolgen.</p> <p>Darüber hinaus kann die DPN bei grob unsportlichem oder teilnehmer-gefährdendem Verhalten von den Sportkommissaren mit einer DPN-Sperre für bis zu zwei Rennen einbehalten werden. Die Sportkommissare können zusätzlich die DPN zusammen mit der Entscheidung zur weiteren Überprüfung an den DMSB senden. Strafpunkte verfallen mit Ablauf des Kalenderjahres, in dem der Verstoß begangen wurde.</p> <p>Ausgenommen hiervon sind Strafpunkte, die im Rahmen des letzten NLS-Laufs erteilt wurden, diese werden in das Folgejahr übertragen.</p>	<p>The DMSB will maintain a “DMSB Penalty Register” for DPN liable events taking place at the Nürburgring Nordschleife. The list of penalties for speeding in the pit lane, in cases of roughly unsportsmanlike behavior or participant-endangering behaviour, as well as for non-respect of flag signals is specified in the Appendix 2 to the DMSB General Prescriptions for Circuit Events.</p> <p>The DMSB will administer the penalty register. The total of 3 points or an infringement of grade 4 will result in the immediate withdrawal through the Steward Chairperson of the DPN.</p> <p>A procedure under sporting law can be initiated irrespective of the number of points in the penalty register or of the withdrawal of the DPN.</p> <p>In addition, the stewards may withhold the DPN for up to two races in case of roughly unsportsmanlike or participant-endangering behavior.</p> <p>The stewards may also send the DPN together with the decision to the DMSB for further review.</p> <p>Penalty points expire at the end of the calendar year in which the offence was committed.</p> <p>This does not apply to penalty points awarded during the last NLS race, which are carried over to the following year.</p>

Art. 9	E-Learning für die DMSB-Permit Nordschleife	E-Learning DMSB-Permit Nordschleife
	<p>Der Veranstalter hat das Recht Stichproben-Tests im Rahmen einer DPN-pflichtigen Veranstaltungen mittels E-Learning für die DPN durchzuführen. Der Fahrer hat 3 Versuche den Test zu bestehen. Bei Nichtbestehen ist ein Start im Rahmen dieser Veranstaltung nicht möglich.</p> <p>Darüber hinaus muss der Fahrer im Rahmen der nächsten DPN-pflichtigen Veranstaltung erneut den E-Learning-Test absolvieren und hat drei Versuche den Test zu bestehen. Im Vorfeld zum Stichprobentest ist ein gültiger Lichtbildausweis des betreffenden Fahrers vorzulegen.</p>	<p>The organizer has the right to carry out random tests within the framework of an event subject to DPN by means of the E-Learning for the DPN. The driver has 3 attempts to pass the test. In case of failure, a start within the scope of this event is not possible.</p> <p>In addition, the driver must take the E-Learning test again for the next DPN-required event and has three attempts to pass the test. In advance of the random test, a valid ID of the driver concerned must be presented.</p>

DMSB-Automobilspor-Prädikate 2025

Stand: 17.01.2025

DMSB-Prädikatsstufen

Level 1: (Internationale) Deutsche Meisterschaft
Level 2: DMSB-Meisterschaft
Level 3: DMSB-Cup
Level 4: DMSB-Pokal

Übersicht

Prädikate

I. Rundstrecken-Prädikate

Internationale Deutsche GT-Meisterschaft (Level 1)
Deutsche Historische Automobil-Meisterschaft (Level 1)

II. SimRacing Rundstrecken-Prädikate

DMSB-SimRacing-Sprint-Championship (Level 1)
DMSB-SimRacing-Endurance-Championship (Level 1)
DMSB-SimRacing-Cup (Level 3)
dmsj - SimRacing-Junior-Cup

III. Rallye-Prädikate

Deutsche Rallye-Meisterschaft für Fahrer (Level 1)
DMSB-Rallye-Cup (Level 3)
DMSB-Schotter-Rallye-Cup (Level 3)

IV. Berg-Prädikate

Deutsche Automobil-Berg-Meisterschaft (Level 1)
DMSB-Automobil-Berg-Cup (Level 3)
DMSB-Junioren-Berg-Pokal (Level 4)

V. Slalom-Prädikate

Deutsche Rennslalom-Meisterschaft (Level 1)
Deutsche Slalom-Meisterschaft (Level 1)
Deutsche Slalom-Team-Meisterschaft (Level 1)
DMSB-Slalom-Junior-Cup (Level 3)

VI. Autocross-Prädikate

Deutsche Autocross-Meisterschaft (Level 1)
dmsj - Deutsche Junioren-Autocross-Meisterschaft

VII. Rallycross-Prädikate

Deutsche Rallycross-Meisterschaft (Level 1)
DMSB-Rallycross-Cup (Level 3)
DMSB-XC Crosscar Pokal (Level 4)
dmsj - Deutsche Junioren-Rallycross-Meisterschaft
dmsj - Deutsche Junioren-Mini-Buggy-Meisterschaft

VIII. Dragster-Prädikate

DMSB-Drag-Racing-Pokal (Level 3)
dmsj – Deutscher-Junior-Drag-Racing-Pokal

IX. Kart-Prädikate

Deutsche Kart-Meisterschaft (DKM) (Level 1)
Deutsche Junior-Kart-Meisterschaft (DJKM) (Level 1)
Deutsche Elektro-Kart-Meisterschaft (DEKM) (Level 1)
Deutsche Mini-Kart-Meisterschaft (DMKM) (Level 1)
DMSB-Schalt-Kart-Cup (DSKC) (Level 3)

Allgemeine **DMSB**-Prädikatsbestimmungen *Automobil*sport 2025

Stand: 13.11.2024 - Änderungen sind *kursiv* abgedruckt

Allgemeines:

Im DMSB-Bereich gilt folgende Prädikatsstruktur:
Level 1: (Internationale) Deutsche-Meisterschaft
Level 2: DMSB-Meisterschaft
Level 3: DMSB-Cup
Level 4: DMSB-Pokal

Art. 1 Geltungsbereich und Voraussetzungen

Die Allgemeinen Prädikatsbestimmungen gelten für alle vom DMSB ausgeschriebenen Prädikate, die zusätzlich durch besondere Prädikatsbestimmungen geregelt werden.

Das DMSB-Präsidium ist für die Vergabe der DMSB-Prädikate inkl. der jeweiligen Einstufung (Level 1-4) auf Grundlage des Kriterienkataloges für DMSB-Prädikate im Automobilsport gemäß Anhang 1 zuständig. Das DMSB-Präsidium ist berechtigt, Prädikate an Promotoren zu delegieren.

Art. 2 Einschreibung

Ist eine Einschreibung nicht vorgeschrieben, erfolgt die Wertung aufgrund der Teilnahme an den einzelnen Prädikatsläufen sowie gemäß der Besonderen Prädikatsbestimmungen.

Art. 3 Fahrerwertung

- (1) Die Prädikate werden für lizenzierte Fahrer/Beifahrer ausgeschrieben. Grundsätzlich benötigen die Fahrer für die Wertung innerhalb der DMSB-Prädikate mindestens die Nationale Lizenz Stufe A des DMSB oder eines anderen der FIA angeschlossenen ASN (siehe betreffende Prädikatsbestimmungen). Für die dmsj Prädikate sind die betreffenden Prädikatsbestimmungen zutreffend.
Für die DMSB-Prädikate im Bereich Slalom, Autocross und Drag Racing sowie im DMSB-Rallye-Cup und DMSB-Schotter-Rallye-Cup sind Teilnehmer mit mindestens der Nationale Lizenz der Stufe B wertungsberechtigt.
- (2) Der DMSB behält sich vor, für seine Prädikate zusätzliche Wertungen auszusprechen.

Art. 4 Fahrzeuge

Eine Teilnahme an den Prädikatsläufen ist nur mit Fahrzeugen gestattet, die den technischen Bestimmungen der FIA, CIK-FIA, des DMSB und/oder etwaigen besonderen technischen Bestimmungen des jeweiligen Prädikats entsprechen.

Art. 5 Prädikatslauf

- (1) Die Terminanmeldung für die Prädikatsläufe muss über DMSBnet unter www.dmsbnet.de erfolgen (Fristen siehe DMSB-Homepage). Die Veranstaltungsausschreibung sowie alle weiteren Veranstaltungsunterlagen müssen ebenfalls im DMSBnet zur Verfügung gestellt werden. Weitere Informationen können im DMSB-Handbuch Automobilsport, DMSB-Bestimmungen für Motorsportrechtliche Seriengenehmigung / Motorsportrechtliche Veranstaltungsgenehmigung, grüner Teil entnommen werden.
- (2) Prädikate bestehen grundsätzlich aus einer bestimmten Anzahl von Prädikatsläufen. Der bei einer Veranstaltung durchgeführte Prädikatslauf kann in einzelne Wettbewerbe mit einer Gesamtwertung unterteilt werden.
- (3) Der Veranstalter ist verpflichtet, den zugeteilten Prädikatslauf an dem von ihm angegebenen Veranstaltungsort und dem vom DMSB bestätigten Veranstaltungstermin durchzuführen.

Der DMSB behält sich vor, die Zuteilung des Prädikatslaufs zu widerrufen, falls der Veranstalter eine dieser Pflichten nicht erfüllt. Der Widerruf aus anderen Gründen und die gesetzlichen Bestimmungen bleiben unberührt.

- (4) Die Termine für die DMSB-Prädikatsveranstaltungen sind auf der Homepage des DMSB veröffentlicht (www.dmsb.de).
- (5) Für Prädikatsveranstaltungen besteht grundsätzlich ein regionaler Terminschutz gegenüber anderen nationalen Veranstaltungen der jeweiligen Disziplin.

Art. 6 Absage, Verlegung

- (1) Der DMSB übernimmt keine Gewähr für die Durchführung des einzelnen Prädikatslaufs.
- (2) Bei Terminverlegung eines Prädikatslaufs nach Verabschiedung des endgültigen Terminkalenders für das jeweilige Kalenderjahr entfällt grundsätzlich die Meisterschafts- oder Pokalwertung für diesen Wettbewerb.
- (3) Wird jedoch wegen besonderer Umstände eine Terminverlegung beantragt, so kann auf Entscheidung des DMSB bzw. Promoters das Prädikat für die Veranstaltung erhalten bleiben.
- (4) Der DMSB bzw. Promoter ist berechtigt, Ersatzveranstaltungen unter Beibehaltung der Prädikate zu benennen.

Art. 7 Abbruch von Wettbewerben

Wenn ein Wettbewerb aus zwingenden Gründen vorzeitig abgebrochen werden muss, erfolgt eine Wertung für das betreffende Prädikat nur dann, wenn zum Zeitpunkt des Abbruchs:

- bei Rundstrecken- und Kartrennen mindestens 75 % der vorgesehenen Streckenlänge vom führenden Fahrzeug zurückgelegt wurde,
- bei Bergrennen und Slalomveranstaltungen mindestens 1 Wertungslauf absolviert und/oder gewertet wird,
- bei Rallyes mindestens 75 % der Gesamtlänge der vorgesehenen Wertungsprüfungen absolviert und gewertet wurden.

Abweichungen hiervon können in den jeweiligen Besonderen Prädikatsbestimmungen geregelt werden.

Art. 8 Widerruf der ausgeschriebenen Prädikate

- (1) Der DMSB behält sich vor, die ausgeschriebenen Meistertitel, Cups und Pokale bei Vorliegen besonderer Gründe nicht zu vergeben und einzelne Prädikatsläufe nicht zu werten.
- (2) Eine Titelvergabe entfällt, wenn nicht mehr als die Hälfte der vorgesehenen Prädikatsläufe zur Wertung herangezogen werden können.

Art. 9 Anzahl der gewerteten Ergebnisse

- (1) Für die von dem DMSB ausgeschriebenen Meisterschaften, Cups und Pokale werden grundsätzlich alle Ergebnisse der Prädikatsläufe gewertet.
- (2) Abweichungen hiervon sind in den Besonderen Prädikatsbestimmungen geregelt (z.B. Streichergebnisse).
- (3) Wird ein Teilnehmer bei einem Prädikatslauf disqualifiziert, so kann dieser Lauf nicht als Streichergebnis gewertet werden.
- (4) Eine Nichtteilnahme an einem Prädikatslauf kann als Streichergebnis herangezogen werden.
- (5) Wird ein Prädikatslauf abgesagt und kein Ersatzlauf nominiert, kann nach der Entscheidung des DMSB bzw. Promoters der abgesagte Prädikatslauf als Streichergebnis herangezogen werden, sofern in den Besonderen Prädikatsbestimmungen keine abweichenden Regelungen getroffen sind.

Art. 10 Punktezuteilung

- (1) Die Auswertung der Ergebnislisten und die Punktezuteilung erfolgt durch den DMSB bzw. Promoter nach den Allgemeinen und Besonderen Prädikatsbestimmungen. Der DMSB bzw. Promoter kann

in Fällen eines offensichtlichen Irrtums auch nach Veröffentlichung die Punktezuerteilung nachträglich ändern.

- (2) Sollte ein Veranstalter ein Ergebnis erstellen, das nicht mit den Allgemeinen und/oder Besonderen Prädikatsbestimmungen der DMSB-Prädikate übereinstimmt, behält sich der DMSB bzw. Promoter vor, die Ergebnisliste entsprechend zu ändern und die Punktezuerteilung nach den DMSB-Bestimmungen vorzunehmen. Gegen die Entscheidung ist kein Rechtsmittel möglich.
- (3) Erfolgt die Punktezuerteilung klassenweise, müssen mindestens drei oder fünf (ist in den Besonderen Prädikatsbestimmungen angegeben) Fahrzeuge in der Klasse gestartet sein, damit Punkte zugeteilt werden können.
Klassen unter drei/fünf gestarteten Fahrzeugen werden mit der/den nächsthöheren Klasse(n), zusammengelegt. Ist eine Klassenzusammenlegung nicht möglich, entfällt grundsätzlich die Punktezuerteilung für diese Klasse.
- (4) Bei Zeitgleichheit mehrerer Fahrer (ex aequo) in einem Prädikatslauf erhalten diese die für ihre Platzierung vorgesehenen Punkte. Die nachfolgenden Fahrer erhalten die Punkte für ihre tatsächlich erreichte Platzierung.
- (5) Abweichungen hiervon sind in den Besonderen Prädikatsbestimmungen geregelt.

Art. 11 Punktegleichheit, Vergabe des Titels

Besteht bei der Endauswertung der einzelnen DMSB-Prädikate Punktegleichheit zwischen mehreren Fahrern, entscheidet nach Abzug der Streichergebnisse die größere Anzahl der ersten, dann der zweiten und der weiteren Plätze aller für das Prädikat durchgeführten Läufe über die Vergabe des Titels. Wenn dann immer noch Gleichstand besteht, entscheidet der Vergleich der Wertungspunkte und somit die erste bessere Platzierung im letzten, vorletzten, drittletzten usw. Lauf. Bei der DMSB-Slalom-Meisterschaft wird diesbezüglich nur die Region herangezogen, in der sich der Fahrer für die Finalläufe qualifiziert hat. In den Kart- und Rallycross-Prädikaten kann darüber hinaus die größere Anzahl der ersten, zweiten und der weiteren Plätze in allen Qualifikationsrennen bzw. Heats herangezogen werden.

Art. 12 Ablehnung von Nennungen

- (1) Gültige Nennungen für DMSB-Prädikatsveranstaltungen dürfen nur mit Genehmigung des DMSB bzw. Promoters abgelehnt werden.
- (2) Gültige Nennungen für DMSB-Prädikatsveranstaltungen dürfen *grundsätzlich* nicht abgelehnt werden, wenn der betreffende Fahrer mindestens 30 % der Punkte des im Prädikat führenden Fahrers erreicht hat.

Art. 13 Anwesenheit bei der Siegerehrung/ Meisterehrung

Bei allen Läufen zu den Deutschen Meisterschaften, DMSB-Meisterschaften, Cups und Pokalen sind die jeweils 3 Erstplatzierten verpflichtet, an der Siegerehrung, die spätestens 24 Stunden nach Eintreffen des letzten Fahrzeuges im Ziel stattfindet, teilzunehmen. Die Verletzung dieser Pflicht kann mit einer Geldbuße in Höhe von EUR 600,- geahndet werden.

Die zu einer durch den DMSB bzw. Promoter einberufenen Meisterfeier/Ehrung eingeladenen Platzierten sind verpflichtet an der Meisterfeier/Ehrung am Saisonende teilzunehmen. Die Verletzung dieser Pflicht kann durch den DMSB geahndet werden.

Art. 14 Auslegung der Bestimmungen

- (1) Die Auslegung der Allgemeinen und Besonderen Prädikatsbestimmungen ist dem DMSB bzw. seiner Sportgerichtsbarkeit vorbehalten.
- (2) Der DMSB kann zur Wahrung der Chancengleichheit, aus Sicherheitsgründen oder bei Erkennen von Lücken in den Allgemeinen und Besonderen Prädikatsbestimmungen diese, auch während der laufenden Saison, ändern (Bulletin).

Art. 15 Sportwarte

- (1) Der DMSB bzw. Promoter behält sich das Recht vor, Sportwarte für Serien/Veranstaltungen mit DMSB-Prädikat zu benennen.
- (2) Die Serienausschreiber bzw. Veranstalter müssen die vom DMSB bzw. Promoter benannten Sportwarte in der Einsatzplanung (Veranstaltungs-Ausschreibung) berücksichtigen und die entstandenen Kosten gemäß DMSB-Reisekostenordnung dem Sportwart vergüten, sofern keine andere Vereinbarung getroffen wurde.
- (3) Es wird empfohlen, für alle Serien/Veranstaltungen mit DMSB-Prädikat Sportwarte mit ausreichend Erfahrung in der jeweiligen Disziplin einzusetzen.
- (4) Der DMSB behält sich das Recht vor, DMSB-Delegierte (Observer) für Prädikatsveranstaltungen zu benennen und zu entsenden. Der Veranstalter muss den DMSB-Delegierten freien Zugang zum Veranstaltungsgelände und allen Bereichen gewähren.
- (5) Der Veranstalter muss grundsätzlich mindestens einen (1) Sportwart-Anwärter einsetzen.

Art. 16 Fernseh- und Rundfunkrechte

Das Recht, über DMSB ausgeschriebene Prädikate, Film- und Fernsehausstrahlungen auf Bild- und Tonträgern – gleich welcher Art – vollständig oder in Ausschnitten aufzunehmen oder aufzuzeichnen, über sie zu berichten und Aufnahmen und Aufzeichnungen zeitlich, räumlich und inhaltlich unbeschränkt zu nutzen und entsprechende Verträge zu schließen, steht dem DMSB zu, dies gilt nicht für diejenigen Serien, denen gemäß § 2 Ziff. 3 d der Satzung des DMSB ein Prädikat des DMSB erteilt wird.

Art. 17 DMSB-Ausweis

Allen Inhabern eines DMSB-Ausweises, die dem Veranstalter vorab durch die DMSB-Geschäftsstelle namentlich mitgeteilt wurden, ist der kostenlose Zutritt zu allen öffentlich zugänglichen Bereichen inklusive – sofern vorhanden – dem Fahrerlager der Veranstaltung zu gewähren.

Anhang 1 – Kriterienkatalog für DMSB-Prädikate im Automobilsport

Für DMSB-Prädikate gelten die aktuellen Allgemeinen Prädikatsbestimmungen Automobilsport sowie der folgende Kriterienkatalog für DMSB Prädikate Automobilsport.

Anträge für eine Übertragung und folglich Ausrichtung von DMSB-Prädikaten können von den DMSB Mitgliedsorganisationen sowie von Promotoren eingereicht werden. Sollten sich mehrere DMSB-Trägervereine, DMSB-Mitglieder oder/und Promotoren um eine Ausrichtung bewerben, so werden vorrangig DMSB Trägervereine bei der Vergabe bei Nachweis vergleichbarer Kriterien berücksichtigt.

Anträge sind in schriftlicher Form unter Beifügung des Konzepts zur Ausrichtung des DMSB-Prädikats und dem Nachweis der Erfüllung des aktuell gültigen Kriterienkatalogs bis zum 30. 09. des Vorjahres an den hauptamtlichen Vorstand des DMSB einzureichen, welcher diese über die Sportkommission an das Präsidium zur Entscheidung vorlegt. Die Erteilung eines DMSB-Prädikats wird vertraglich geregelt.

Kriterien ¹⁾								
Level	Prädikate	Mindestanzahl VA/Jahr	Mindestanzahl Fzg. / Ø pro Klasse	Mindestanzahl Zuschauer / Ø pro VA ²⁾	TV-Übertragung/Livestream ³⁾	Unterbau vorhanden	Mindest-Anwartschaft in Jahre (Bestehen der Serie im jeweiligen Level)	Mindestlizenzstufe
1	(Internationale) Deutsche Meisterschaft	5	10	1000	obligatorisch	Ja	3	Nat. Lizenz Stufe A ⁴⁾
2	DMSB-Meisterschaft	3	10	300	---	Ja	2	Nat. Lizenz Stufe A ⁵⁾
3	DMSB-Cup	2	8	---	---	Ja	1	Nat. Lizenz Stufe A oder B
4	DMSB-Pokal	2	6	---	---	Ja	1	Nat. Lizenz Stufe B

¹⁾ Diese Kriterien gelten grundsätzlich für alle Disziplinen. Das DMSB-Präsidium kann auf begründeten Antrag Abweichungen hiervon beschließen.

²⁾ Falls Kriterium nicht erfüllt: alternativ TV/Livestream/Print Medien sowie Mindestzuschauerzahl: 500

³⁾ Falls Kriterium nicht erfüllt: alternativ Mindestzuschauerzahl: 2000

⁴⁾ Ausnahme Deutsche Autocross Meisterschaft und Deutsche Renn-Slalom-Meisterschaft (min. Nationale Lizenz Stufe B)

⁵⁾ Ausnahme: Deutsche Slalom-Meisterschaft und Deutsche Slalom-Team-Meisterschaft (min. Nationale Lizenz Stufe B)

Internationale Deutsche GT-Meisterschaft 2025

Stand: 20.01.2025 – Änderungen sind *kursiv* abgedruckt

Die Termine, sowie die Prädikatsbestimmungen werden auf der Homepage des DMSB veröffentlicht: <https://www.dmsb.de/de/>

DMSB SimRacing Championship 2025

Stand: 15.11.2024 – Änderungen sind *kursiv* abgedruckt.

Art. 1 Ausschreibung

Der DMSB schreibt in Zusammenarbeit mit seinen Partnern zwei Meisterschaften im Rahmen der DMSB SimRacing Championship (DSRC) nach Level 1 der Allgemeinen Prädikatsbestimmungen des DMSB mit dem Status National aus. Bei den beiden Meisterschaften handelt es sich um eine Einzelwertung im Sprintformat (Renndistanz <90 Minuten) sowie eine Mannschaftswertung mit Langstreckenrennen (Renndistanz >90 Minuten).

Grundlage dieser Ausschreibung sind das DMSB-Rundstrecken-Reglement für SimRacing, die DMSB-Lizenzbestimmungen, Beschlüsse und Bestimmungen des DMSB, die allgemeinen und besonderen Prädikatsbestimmungen des DMSB, das Anti-Doping-Regelwerk des DMSB, die Sportlichen und Technischen DSRC-Serienbestimmungen mit den vom DMSB genehmigten Änderungen und Ergänzungen (Bulletins), die Ausschreibungen der Veranstaltungen mit eventuellen Änderungen und Ergänzungen, dem Ethikkodex des DMSB sowie den sonstigen Bestimmungen des DMSB.

Art. 2 Teilnehmer

Die Teilnehmer der DSRC müssen die in der Rahmenausschreibung der Meisterschaften genannten Kriterien zur Teilnahme erfüllen.

Art. 3 Simulations-Software und Fahrzeuge

Die DSRC wird mit der Simulations-Software iRacing.com Motorsport Simulations, LLC ausgetragen. Die zur Nutzung freigestellten Fahrzeuge werden in der Rahmenausschreibung der Meisterschaften bekanntgegeben.

Art. 4 Einschreibung

Es gelten die in der Rahmenausschreibung der Meisterschaften aufgeführten Fristen und Regelungen zur Einschreibung für Fahrer/Bewerber.

Art. 7 Veranstaltungskalender

DSRC Endurance Series 2025

Event	Termin
R01	Montag, 17. März 2025
R02	Montag, 31. März 2025
R03	Montag, 14. April 2025
R04	Montag, 28. April 2025
R05	Montag, 12. Mai 2025

DSRC Sprint Series 2025

Event	Termin
R01	Montag, 2. Juni 2025
R02	Montag, 16. Juni 2025
R03	Montag, 30. Juni 2025
R04	Montag, 18. August 2025

R05	Montag, 1. September 2025
R06	Montag, 15. September 2025

Der Veranstaltungskalender der Meisterschaften wird sowohl über die Rahmenausschreibung der Meisterschaften als auch über den DMSB Veranstaltungskalender auf der Website (<https://www.dmsb.de/de/medienservice/kalender>) veröffentlicht.

Art. 8 Punkteverteilung

Die Verteilung der Wertungspunkte ist in der Rahmenausschreibung der Meisterschaften geregelt.

Art. 8 Titel

Der Fahrer, der am Ende der Saison die höchste Punktzahl nach Durchführung aller Wertungsläufe der Einzelwertung (Sprintmeisterschaft) erreicht hat, erhält den Titel

„DMSB-SimRacing-Sprint-Champion 2025“

Die Mannschaft, die am Ende der Saison die höchste Punktzahl nach Durchführung aller Wertungsläufe der Mannschaftswertung (Langstreckenmeisterschaft) erreicht hat, erhält den Titel

„DMSB-SimRacing-Endurance-Champions 2025“

DMSB-SimRacing-Cup 2025

Stand: 05.11.2024 – Änderungen sind *kursiv* abgedruckt.

Art. 1 Ausschreibung

Der DMSB schreibt in Zusammenarbeit mit dem ADAC Südbayern e. V. als Serienkoordinator stellvertretend für die beteiligten ADAC Regionalclubs, den DMSB-SimRacing-Cup 2025 im Rahmen des ADAC Simracing Cup – GT3 Cup (GT3-Klasse) nach Level 3 der Allgemeinen Prädikatsbestimmungen des DMSB mit dem Status National aus.

Grundlage dieser Ausschreibung sind das DMSB-Rundstrecken-Reglement für SimRacing, die DMSB-Lizenzbestimmungen, Beschlüsse und Bestimmungen des DMSB, die allgemeinen und besonderen Prädikatsbestimmungen des DMSB, das Anti-Doping-Regelwerk des DMSB, die Sportlichen und Technischen ASRC-Serienbestimmungen mit den vom DMSB genehmigten Änderungen und Ergänzungen (Bulletins), die Ausschreibungen der Veranstaltungen mit eventuellen Änderungen und Ergänzungen, dem Ethikkodex des DMSB sowie den sonstigen Bestimmungen des DMSB.

Art. 2 Teilnehmer

Die Teilnehmer des DMSB-SimRacing-Cup müssen die in der Rahmenausschreibung der Meisterschaft genannten Kriterien zur Teilnahme erfüllen.

Art. 3 Simulations-Software und Fahrzeuge

Der DMSB-SimRacing-Cup wird mit der Simulations-Software iRacing.com Motorsport Simulations, LLC ausgetragen. Die zur Nutzung freigestellten Fahrzeuge werden in der Rahmenausschreibung der Meisterschaft bekanntgegeben.

Art. 4 Einschreibung

Es gelten die in der Rahmenausschreibung der Meisterschaft aufgeführten Fristen und Regelungen zur Einschreibung für Fahrer/Bewerber.

Art. 5 Veranstaltungskalender

Event	Rennstrecke	Termin
Event 1	Barcelona	19.02.2025
Event 2	Red Bull Ring	12.03.2025
Event 3	Spa-Francorchamps	02.04.2025
Event 4	Long Beach	07.05.2025
Event 5	Hockenheimring	21.05.2025

Der Veranstaltungskalender der Meisterschaft wird auch über die Rahmenausschreibung der Meisterschaft sowie den DMSB-Veranstaltungskalender auf der Homepage (<https://www.dmsb.de/de/medien-service/kalender>)

Art. 6 Punkteverteilung

Die Verteilung der Wertungspunkte ist in der Rahmenausschreibung der Meisterschaft geregelt.

Art. 7 Titel

Der Fahrer, der am Ende der Saison die höchste Punktzahl nach Durchführung aller Wertungsläufe des DMSB-SimRacing-Cup erreicht hat, erhält den Titel

„Sieger DMSB-SimRacing-Cup 2025“

dmsj – SimRacing-Junior-Cup 2025

Stand: 15.11.2024 – Änderungen sind *kursiv* abgedruckt.

Art. 1 Ausschreibung

Die Jugendorganisation des DMSB, die dmsj schreibt in Zusammenarbeit mit Ihren Partnern, den dmsj – SimRacing-Junior-Cup nach Level 3 der Allgemeinen Prädikatsbestimmungen des DMSB mit dem Status National aus.

Grundlage dieser Ausschreibung sind das DMSB-Rundstrecken-Reglement für SimRacing, die DMSB-Lizenzbestimmungen, Beschlüsse und Bestimmungen des DMSB, die allgemeinen und besonderen Prädikatsbestimmungen des DMSB, das Anti-Doping-Regelwerk des DMSB, die Sportlichen und Technischen ASRC-Serienbestimmungen mit den vom DMSB genehmigten Änderungen und Ergänzungen (Bulletins), die Ausschreibungen der Veranstaltungen mit eventuellen Änderungen und Ergänzungen, dem Ethikkodex des DMSB sowie den sonstigen Bestimmungen des DMSB.

Art. 2 Teilnehmer

Die Teilnehmer des dmsj – SimRacing-Junior-Cup müssen die in der Rahmenausschreibung der Meisterschaft genannten Kriterien zur Teilnahme erfüllen.

Art. 3 Simulations-Software und Fahrzeuge

Die verwendete Simulations-Software für den dmsj – SimRacing-Junior-Cup wird in der Rahmenausschreibung definiert. Die zur Nutzung freigestellten Fahrzeuge werden in der Ausschreibung der Meisterschaft bekanntgegeben.

Art. 4 Einschreibung

Es gelten die in der Rahmenausschreibung der Meisterschaft aufgeführten Fristen und Regelungen zur Einschreibung für Fahrer/Bewerber.

Art. 7 Veranstaltungskalender

Der Veranstaltungskalender der Meisterschaft wird über die Rahmenausschreibung der Meisterschaft sowie die dmsj Homepage (<https://www.dmsj.org/dmsj-meisterschaften/dmsj-simracing-junior-cup/>) veröffentlicht.

Art. 8 Punkteverteilung

Die Verteilung der Wertungspunkte ist in der Rahmenausschreibung der Meisterschaft geregelt.

Art. 8 Titel

Der Fahrer, der am Ende der Saison die höchste Punktzahl nach Durchführung aller Wertungsläufe des dmsj - SimRacing-Junior-Cup erreicht hat, erhält den Titel

„Sieger dmsj – SimRacing-Junior-Cup 2025“

Deutsche Historische Automobil-Meisterschaft 2025

Stand: 05.11.2024 – Änderungen sind *kursiv* abgedruckt

Art. 1 Ausschreibung

Die Deutsche Historische Automobil-Meisterschaft (DHAM) wird vom DMSB in Zusammenarbeit mit der Historic Race Events GmbH nach Level 1 der Allgemeinen Prädikatsbestimmungen des DMSB mit dem Status National A für die Historic Championship '65 und Historic Championship '81 ausgeschrieben.

Grundlage dieser Ausschreibung sind in der jeweiligen gültigen Fassung das Internationale Sportgesetz der FIA einschließlich der Anhänge, das DMSB-Rundstrecken-Reglement (inkl. Anhang 1 und 2), das DMSB-Veranstaltungsreglement, die DMSB-Lizenzbestimmungen, die Rechts- und Verfahrensordnung des DMSB (RuVO), die Rechts- und Verfahrensregeln der FIA, Beschlüsse und Bestimmungen des DMSB, die Umweltrichtlinien des DMSB, die allgemeinen und besonderen Prädikatsbestimmungen des DMSB, das Anti-Doping Regelwerk der nationalen und internationalen Anti-Doping Agentur (WADA/NADA-Code) sowie die Anti-Dopingbestimmungen der FIA, die Sportlichen und Technischen Serienbestimmungen (Historic Championship '81 und Historic Championship '65) mit den vom DMSB genehmigten Änderungen und Ergänzungen (Bulletins), die Ausschreibungen der Veranstaltungen mit eventuellen Änderungen und Ergänzungen, dem Ethikkodex und dem Verhaltenskodex der FIA und dem Ethikkodex des DMSB sowie den sonstigen Bestimmungen der FIA und des DMSB.

Art. 2 Teilnehmer

Teilnahme- und wertungsberechtigt sind Fahrer, die im Besitz einer gültigen Bewerber- und Fahrerlizenz laut Serienreglement oder eines anderen der FIA angeschlossenen Automobilverbandes (ASN) sind und in der Teilnehmerliste für die DHAM aufgenommen wurden. Voraussetzung hierfür ist die Einschreibung in den Serien Historic Championship '65 und/oder Historic Championship '81. Für Veranstaltungen auf der Nürburgring-Nordschleife müssen alle Teilnehmer volljährig und im Besitz einer DMSB Permit Nordschleife Stufe C oder höher sein (gemäß DMSB-Lizenzbestimmungen Anhang 1).

Art. 3 Fahrzeuge

Die Fahrzeuge müssen den Technischen Bestimmungen des Anhang K sowie den Serienbestimmungen entsprechen und vom Technischen Kommissar der Rennserie zugelassen sein.

Art. 4 Einschreibung

Einschreibungen der Fahrer/Fahrerteams sind mit dem von der Historic Race Events GmbH herausgegebenem Einschreibformular vorzunehmen. Einschreibungen sind bis zum 01.04.2025 möglich.

Die Historic Race Events GmbH behält sich vor, auch Anträge auf Einschreibung, die nach dem 01.04.2025 eingehen, anzunehmen.

Nach diesem Zeitpunkt erfolgt die Punkteverteilung ab der Veranstaltung, zu deren Nennschluss die Einschreibung bei der Historic Race Events GmbH eingegangen ist.

Art. 5 Ablehnungsvorbehalt

Die Historic Race Events GmbH behält sich vor, Einschreibungen unter Angabe von Gründen abzulehnen.

Art. 6 Veranstaltungskalender

Die Termine werden gesondert auf der DMSB-Homepage bekannt gegeben.

Art. 7 Punkteverteilung

Die Punkteverteilung für die Fahrer/Fahrerteams wird je Division (gemäß jeweiliger Serienausschreibung) wie folgt vorgenommen:

Platz	1	2	3	4	5	6	7	8	9	10	11	12	13	14	15	16
Punkte	20	17	15	13	12	11	10	9	8	7	6	5	4	3	2	1

Zusätzlich erhält jeder Teilnehmer 0,5 Punkte pro hinter ihm platzierten Fahrer/Fahrerteam in der Division.

Alle Rennen des Historic Championship '65 und Historic Championship '81 werden zur DHAM zugelassen. Gewertet werden die *sechs* besten Rennläufe eines Fahrers.

Art. 8 Titel

Der Fahrer, der am Ende der Saison die höchste Punktzahl nach Durchführung aller Wertungsläufe erreicht hat, erhält den Titel

„Deutscher Historischer Automobil-Meister 2025“

Deutsche Rallye-Meisterschaft 2025

Stand 12.12.2024 – Änderungen sind *kursiv* abgedruckt

Der Deutsche Motor Sport Bund e.V. schreibt für 2025, nach Level 1 der allgemeinen DMSB-Prädikatsbestimmungen, das Prädikat für die Deutsche Rallye-Meisterschaft (DRM) 2025 mit dem Status National A aus. Promoter des Prädikats ist der ADAC e.V.

Grundlage dieser Meisterschaft sind in der jeweiligen gültigen Fassung das Internationale Sportgesetz der FIA einschließlich der Anhänge, das DMSB-Rallye-Reglement mit den technischen Bestimmungen, das DMSB-Veranstaltungsreglement, die DMSB-Lizenzbestimmungen, die allgemeinen und besonderen DMSB-Prädikatsbestimmungen, die DMSB-Umweltrichtlinien, die Dopingbestimmungen der WADA/NADA, die DMSB und FIA-Anti-Doping-Bestimmungen und die sonstigen Bestimmungen der FIA und des DMSB.

Art. 1 Teilnehmer

Art. 1.1 DRM / *DRM3* / *DRM4* / DRM Classic und DRM Nationals

Teilnahmeberechtigt und wertungsberechtigt sind Fahrer/Beifahrer mit min. einer *Nationalen Lizenz der Stufe A* des DMSB oder einer entsprechenden Lizenz eines anderen, der FIA angeschlossenen Automobilverbandes (ASN). Der Fahrer ist alleinig punktberechtigt, wenn der Beifahrer die vorgenannten Bestimmungen nicht erfüllt.

Art. 1.2 DRM2 Masters

Teilnahmeberechtigt und wertungsberechtigt sind Fahrer/Beifahrer mit min. einer *Nationalen Lizenz der Stufe A* des DMSB oder einer entsprechenden Lizenz eines anderen, der FIA angeschlossenen Automobilverbandes (ASN). Der Fahrer ist alleinig punktberechtigt, wenn der Beifahrer die vorgenannten Bestimmungen nicht erfüllt.

Wertungsberechtigt sind Fahrer mit dem Jahrgang *1975* und älter mit einem Fahrzeug der Klasse RC2.

Art. 2 Einschreibungen

Eine Einschreibung für die Deutsche Rallye-Meisterschaft (DRM) ist nicht erforderlich.

Art. 3 Zugelassene Fahrzeuge

Zur Teilnahme an der DRM sind Fahrzeuge gemäß nachfolgender Tabelle zugelassen.

Hierbei gilt die Homologationsverlängerungsliste der FIA (+8 Jahre), s.a. DMSB-Homepage: Automobilsport – Technische Dokumente – Homologationen- zusätzliche Homologationsliste für Rallyesport. Fahrzeuge der CTC/CGT Division 10 Homol.-jahre bis inkl. 2015 sind in der DRM nicht wertungsberechtigt.

Die Fahrzeuge werden, in Anlehnung an das FIA-Rallye-Reglement, wie folgt eingeteilt:

Klasse	FIA-Gruppen
RC2	Rally2 (VR5) gem. 2025 Anhang J der FIA Art. 261 NR4 über 2000 ccm gem. 2019 Anhang J der FIA Art. 254 S2000-Rally: 2.0 Saug-Motoren gem. 2013 Anhang J der FIA Art. 254A <i>CTC/CGT Division 20 Gruppe R5-Fahrzeuge der Homologationsjahre 2011 bis inkl. 2017</i>
R-GT	Gruppe R-GT gem. 2019 oder 2025 Anhang J der FIA Art. 256
RC3	Rally3 (Saug-Motoren über 1390 ccm bis 2000 ccm und Turbomotoren über 927 ccm bis 1620 ccm) – homologiert ab 01.01.2021 gem. 2025 Anhang J der FIA Art. 260

RC4	<p>Rally4 (Saug-Motoren über 1390 ccm bis 2000 ccm und Turbomotoren über 927 ccm bis 1333 ccm) - homologiert ab 01.01.2019 gem. 2025 Anhang J der FIA Art. 260, R2 homologiert bis 31.12.2018 gem. 2018 Anhang J der FIA Art. 260 R3 (Saug-Motoren über 1600 ccm bis 2000 ccm und Turbomotoren über 1067 ccm bis 1333 ccm) - homologiert bis 31.12.2019 gem. 2019 Anhang J der FIA Art. 260 R3 (Turbomotoren bis 1620 ccm / nominal) - homologiert bis 31.12.2019 gem. 2019 Anhang J der FIA Art. 260D Gruppe A bis 2000 ccm gem. 2019 Anhang J der FIA Art. 255</p>
RC5	<p>Rally5 (Saug-Motoren bis 1600 ccm und Turbomotoren bis 1333 ccm) - homologiert ab dem 01.01. 2019 gem. 2025 Anhang J der FIA Art. 260 Rally5-Kit (Saug- oder Turbomotoren bis 1600 ccm) - homologiert ab dem 01.01.2024 gem. 2024 Anhang J der FIA Art. 260B Rally5 (Saug-Motoren bis 1600 ccm und Turbomotoren bis 1067 ccm) - homologiert vor dem 31.12.2018 gem. 2018 Anhang J der FIA Art. 260</p>

*Es besteht die Möglichkeit innovative Fahrzeugsysteme (z.B. Steer-by-wire), die nicht in der Homologation enthalten sind zum Einsatz zu bringen. Jede dieser Systeme muss einer ausführlichen Untersuchung und Genehmigung durch den DMSB unterzogen werden. Der Einbau eines solchen Systems muss durch einen vom DMSB beauftragten Sachverständigen abgenommen sein und muss in den Fahrzeugschein, sowie den KFP des jeweiligen Fahrzeuges eingetragen sein.

Klasse	Gruppen/Divisionen/ Hubraumklassen (national verbessert)
NC 1	<p>Gruppe F über 3000 ccm</p> <p>Gruppe N über 2000 ccm</p> <p>CTC/CGT Division 1.1, 1.2, 1.3, 2.1, 2.2, 2.3, 3.1, 3.2, 3.3 über 3000 ccm Homol.-jahre 1966–inkl. 1981</p> <p>CTC/CGT Division 4.1, 4.2 und 4.3 über 3000 ccm Homol.-jahre 1970–inkl. 1981</p> <p>CTC/CGT Division 6, 6.1, 6.2, 7, 7.1, 7.2 und 8 über 3000 ccm Homol.-jahre 1982–inkl. 2017</p> <p>CTC/CGT Division 9, 10, 13, 14 Homol.-jahre bis inkl. 2017</p> <p>CTC/CGT Division 16 Homol.-jahre bis inkl. 2012</p> <p>FIA Anhang K: Perioden E-K Klassen T, CT, GT, GTS über 3000 ccm</p>
NC 2	<p>Gruppe F über 2000 ccm bis 3000 ccm</p> <p>CTC/CGT Division 1.1, 1.2, 1.3, 2.1, 2.2, 2.3, 3.1, 3.2, 3.3 über 2000 ccm bis 3000 ccm Homol.-jahre 1966–inkl. 1981</p> <p>CTC/CGT Division 4.1, 4.2 und 4.3 über 2000 ccm bis 3000 ccm Homol.-jahre 1970–inkl. 1981</p> <p>CTC/CGT Division 6, 6.1, 6.2, 7, 7.1, 7.2 und 8 über 2000 ccm bis 3000 ccm Homol.-jahre 1982–inkl. 2017</p> <p>CTC/CGT Division 12 über 1600 ccm bis 2000 ccm Homol.-jahre 1982–inkl. 2017</p> <p>CTC/CGT Division 19 Gruppe R3-Fahrzeuge der Homol.-jahre 2011 bis inkl. 2017</p> <p>FIA Anhang K: Perioden E-K Klassen T, CT, GT, GTS über 2000 ccm bis 3000 ccm</p>

NC 3	<p>Gruppe F über 1600 ccm bis 2000 ccm</p> <p>CTC/CGT Division 1.1, 1.2, 1.3, 2.1, 2.2, 2.3, 3.1, 3.2, 3.3, über 1600 ccm bis 2000 ccm Homol.-jahre 1966–inkl.1981</p> <p>CTC/CGT Division 4.1, 4.2 und 4.3 über 1600 ccm bis 2000 ccm Homol.-jahre 1970–inkl. 1981</p> <p>CTC/CGT Division 6, 6.1, 6.2, 7, 7.1, 7.2 und 8 über 1600 ccm bis 2000 ccm Homol.-jahre 1982–inkl. 2017</p> <p>CTC/CGT Division 11 bis 1600 ccm Homol.-jahre 1982–inkl. 2017</p> <p>CTC/CGT Division 12 über 1400 ccm bis 1600 ccm Homol.-jahre 1982–inkl. 2017</p> <p>CTC/CGT Division 18 Gruppe R2-Fahrzeuge der Homol.-jahre 2011 bis inkl. 2017</p> <p>FIA Anhang K: Perioden E-K Klassen T, CT, GT, GTS über 1600 ccm bis 2000 ccm</p>
NC 4	<p>Gruppe F über 1400 ccm bis 1600 ccm</p> <p>CTC/CGT Division 1.1, 1.2, 1.3, 2.1, 2.2, 2.3, 3.1, 3.2, 3.3 über 1400 ccm bis 1600 ccm Homol.-jahre 1966–inkl.1981</p> <p>CTC/CGT Division 4.1, 4.2 und 4.3 über 1400 ccm bis 1600 ccm Homol.-jahre 1970–inkl. 1981</p> <p>CTC/CGT Division 6, 6.1, 6.2, 7, 7.1, 7.2 und 8 über 1400 ccm bis 1600 ccm Homol.-jahre 1982–inkl. 2017</p> <p>CTC/CGT Division 12 bis 1400 ccm Homol.-jahre 1982–inkl. 2017</p> <p>CTC/CGT Division 17 Gruppe R1-Fahrzeuge der Homol.-jahre 2011 bis inkl. 2017</p> <p>FIA Anhang K: Perioden E-K Klassen T, CT, GT, GTS über 1400 ccm bis 1600 ccm</p> <p>Opel ADAM Cup Fahrzeuge gem. technischen Serienbestimmungen ADAC Rallye Cup 2019 inkl. Bulletins</p>
NC 5	<p>Gruppe F bis 1400 ccm</p> <p>CTC/CGT Division 1.1, 1.2, 1.3, 2.1, 2.2, 2.3, 3.1, 3.2, 3.3 bis 1400 ccm Homol.-jahre 1966–inkl.1981</p> <p>CTC/CGT Division 4.1, 4.2 und 4.3 bis 1400 ccm Homol.-jahre 1970–inkl. 1981</p> <p>CTC/CGT Division 6, 6.1, 6.2, 7, 7.1, 7.2 und 8 bis 1400 ccm Homol.-jahre 1982–inkl. 2017</p> <p>FIA Anhang K: Perioden E-K Klassen T, CT, GT, GTS bis 1400 ccm</p>

Klasse	Gruppen/Leistungsgewichtsklassen (Seriennah)
NC 6	Gruppe G LG - kleiner 9 („LG 0 und 1“)
NC 7	Gruppe G LG ab 9 - kleiner 11 („LG 2“)
NC 8	Gruppe G LG ab 11 - kleiner 13 („LG 3“)
NC 9	Gruppe G LG ab 13 („LG 4-6“)

Art. 4 Veranstaltungen (Änderungen vorbehalten)

1. Lauf	27.03. – 29.03.2025	ADAC Rallye Erzgebirge
2. Lauf	25.04. – 26.04.2025	ADAC ACTRONICS Rallye Sulingen
3. Lauf	23.05. – 25.05.2025	ELE Rally (NL)
4. Lauf	02.08. – 03.08.2025	Rallye ADAC Mittelrhein
5. Lauf	15.08. – 16.08.2025	ADAC Saarland-Pfalz Rallye
6. Lauf	26.09. – 27.09.2025	ADAC Rallye Stewweder Berg
7. Lauf	31.10. – 01.11.2025	ADMV Lausitz-Rallye

Art. 5 Punkteverteilung

Art. 5.1

Es wird bei allen Veranstaltungen ein DRM-Gesamtklassement für die in der DRM zugelassenen Fahrzeuge erstellt.

Die Registrierung zur Punktevergabe für die jeweilige Veranstaltung erfolgt über das Nennportal des Promoters. Die Crews können maximal sechs Veranstaltungen für die Punktevergabe gem. Art. 5.1 in der DRM nominieren.

Mit Abgabe der Nennung für die jeweilige Veranstaltung kann durch anwählen der entsprechenden Box in dem Nennportal angegeben werden, ob die Crew DRM-Punkte bei der jeweiligen Veranstaltung sammeln möchte.

Jede so übermittelte Nennung wird für die Punktevergabe in der Jahresendwertung unter Art. 6 gewertet, es sei denn die Sportkommissare gewähren einen Fall von höherer Gewalt.

Eine Punkteverteilung erfolgt nur, wenn das Fahrzeug mit FIA-homologierten Reifen ausgestattet ist (gem. aktuellen FIA-Veröffentlichungen).

Es sind nur Fahrer wertungsberechtigt, die grundsätzlich als Fahrzeuglenker die Wertungsprüfungen fahren. *Bei den beiden letzten DRM-Veranstaltungen sind nur Fahrer wertungsberechtigt, die im Verlauf der Saison zu mindestens zwei Veranstaltungen des DRM-Kalenders genannt und diese für die Punktevergabe nominiert haben.* Ist dies nicht der Fall, rücken die im Ergebnis nachfolgenden berechtigten Fahrer für die Punktevergabe auf.

Die Punkteverteilung für die *nominierten* Veranstaltungen aus 1, 2, 3, 4, 5, 6 und 7 gemäß Art. 4 wird für das Gesamtklassement wie folgt vorgenommen:

Platz	1	2	3	4	5	6	7	8	9	10	11	12	13	14	15
Punkte	30	24	21	19	17	15	13	11	9	7	5	4	3	2	1

Jeder Veranstalter weist eine spezielle Wertungsprüfung (Power Stage) aus. Die Power Stage findet grundsätzlich im Verlauf der Etappe 2 statt und ist kein Rundkurs.

Zusätzliche Wertungspunkte aus dem Ergebnis der DRM-Wertung der Power Stage:

Platz	1	2	3	4	5
Punkte	5	4	3	2	1

Die Bedingungen für die Vergabe von Power Stage-Punkten sind im DMSB-Rallye Reglement unter Art. 50.4 aufgeführt.

Art. 5.2 DRM3 / DRM4 / DRM Classic

Zusätzlich erfolgt eine Sonderwertung mit analoger Punktezuteilung, wie beim Gesamtklassement und der DRM-Wertung der Power Stage, gemäß dem Klassement der Klasse *RC3*, der Klasse *RC4* sowie ein Klassement für Fahrzeuge gemäß Anhang K der FIA mit gültigem internationalen FIA HTP oder nationalem DMSB HTP, sowie nationalen HTPs anderer ASN.

Art. 5.3 DRM Nationals

Darüber hinaus erfolgt eine Sonderwertung *gemäß nachfolgender* Punktezuteilung aber ohne DRM-Wertung der Powerstage für die jeweiligen Klassenergebnisse der Klassen NC1 bis NC9.

Punktberechtigt ist nur der Fahrer. Der Beifahrer wird gemeinsam mit dem Fahrer als Team gewertet, wenn sie alle gewerteten Läufe gemeinsam bestreiten. Die Punktezuteilung in den Klassen wird wie folgt vorgenommen:

$$\frac{\text{Anzahl der Starter in der Klasse} + 0,5 - \text{Platzierung in der Klasse}}{\text{Anzahl der Starter in der Klasse}} \times 10$$

Siehe folgende Tabelle:

		Starter // Fahrzeuge																				
		1	2	3	4	5	6	7	8	9	10	11	12	13	14	15	16	17	18	19	20	
Platzierung	1	2,50*	3,75*	8,33	8,75	9,00	9,17	9,29	9,38	9,44	9,50	9,55	9,58	9,62	9,64	9,67	9,69	9,71	9,72	9,74	9,75	1
	2		1,25*	5,00	6,25	7,00	7,50	7,86	8,13	8,33	8,50	8,64	8,75	8,85	8,93	9,00	9,06	9,12	9,17	9,21	9,25	2
	3			1,67	3,75	5,00	5,83	6,43	6,88	7,23	7,50	7,73	7,92	8,08	8,21	8,33	8,44	8,53	8,61	8,68	8,75	3
	4				1,25	3,00	4,17	5,00	5,63	6,11	6,50	6,82	7,08	7,31	7,50	7,67	7,81	7,94	8,06	8,16	8,25	4
	5					1,00	2,50	3,57	4,38	5,00	5,50	5,91	6,25	6,54	6,79	7,00	7,19	7,35	7,50	7,63	7,75	5
	6						0,83	2,14	3,13	3,89	4,50	5,00	5,42	5,77	6,07	6,33	6,56	6,76	6,94	7,11	7,25	6
	7							0,71	1,88	2,78	3,50	4,09	4,58	5,00	5,36	5,67	5,94	6,18	6,39	6,58	6,75	7
	8								0,63	1,67	2,50	3,18	3,75	4,23	4,64	5,00	5,31	5,59	5,83	6,05	6,25	8
	9									0,56	1,50	2,27	2,92	3,46	3,93	4,33	4,69	5,00	5,28	5,53	5,75	9
	10										0,50	1,36	2,08	2,69	3,21	3,67	4,06	4,41	4,72	5,00	5,25	10
	11											0,45	1,25	1,92	2,50	3,00	3,44	3,82	4,17	4,47	4,75	11
	12												0,42	1,15	1,79	2,33	2,81	3,24	3,61	3,95	4,25	12
	13													0,38	1,07	1,67	2,19	2,65	3,06	3,42	3,75	13
	14														0,36	1,00	1,56	2,06	2,50	2,89	3,25	14
	15															0,33	0,94	1,47	1,94	2,37	2,75	15
	16																0,31	0,88	1,39	1,84	2,25	16
	17																	0,29	0,83	1,32	1,75	17
	18																		0,28	0,79	1,25	18
	19																			0,26	0,75	19
	20																				0,25	20

*halbe Punkte, da weniger als 3 Starter in der Klasse

Volle Punkte werden nur vergeben, wenn mindestens drei Fahrer in der Klasse gestartet sind. Wird die erforderliche Teilnehmerzahl ggf. nach Zusammenlegung nicht erreicht, halbieren sich die Punkte. Ein Klassen-, Gruppenwechsel unter Beibehaltung der Punkte für die Gesamtwertung ist möglich. Ein Klassen-, Gruppenwechsel unter Beibehaltung der Punkte für Wertung der Gruppensieger ist nicht möglich. Zur Gruppenwertung wird die Gruppe mit der höchsten erreichten Punkteanzahl herangezogen.

Art. 6 Jahresendwertung

Die Punktezuteilung für Fahrer und/oder Beifahrer in der jeweiligen Meisterschaft erfolgt auf der Grundlage einer gesonderten Wertung, die sich aus der allgemeinen Wertung der Rallye ergibt und nur Fahrer und/oder Beifahrer einschließt, die in dieser speziellen Rallye punktberechtigt sind.

In der Kategorie DRM werden *die fünf Veranstaltungen mit den besten Ergebnissen der sechs nominierten Veranstaltungen gemäß Art. 4* gewertet, inkl. der bei diesen Veranstaltungen bei der Power Stage erzielten Punkte.

In der Kategorie DRM2 Masters werden die besten vier Ergebnisse der sechs nominierten Veranstaltungen gemäß Art. 4 gewertet.

In den Kategorien DRM3, DRM4, DRM Classic und DRM Nationals werden die fünf Veranstaltungen mit den besten Ergebnissen der sechs nominierten Veranstaltungen gemäß Art. 4 gewertet, inkl. der bei diesen Veranstaltungen bei der Power Stage erzielten Punkte.

Bei weniger als 4 Veranstaltungen wird keine DRM-Wertung erstellt.

Fahrer und Beifahrer werden nur gemeinsam gewertet, wenn der Beifahrer alle für den Fahrer gewerteten Läufe mit demselben Fahrer gefahren ist. Ist dies nicht der Fall wird der Fahrer alleine gewertet.

Bei Punktegleichheit (ex aequo) entscheiden die Anzahl der ersten, zweiten und evtl. aller weiteren Plätze aus der Jahresendwertung im Gesamtklassement der einzelnen Veranstaltungen. Bei weiterer Gleichheit entscheidet die höhere Anzahl der bei der Power Stage erzielten Punkte. Letztendlich entscheiden die Anzahl der ersten, zweiten und evtl. aller weiteren Plätze aus den Gesamtergebnissen der Power Stage.

Art. 7 Titel

Der Fahrer bzw. Fahrer und Beifahrer mit der höchsten Punktezahl im Gesamtklassement der Jahresendwertung erhält den Titel

Deutscher Rallye-Meister 2025

Der Fahrer bzw. Fahrer und Beifahrer mit der höchsten Punktezahl in der unter 1.2 beschriebenen Kategorie gewinnt die Sonderwertung:

Sieger DRM2 Masters 2025

Der Fahrer bzw. Fahrer und Beifahrer mit der höchsten Punktezahl mit einem Fahrzeug der Klasse RC3 gewinnt die Sonderwertung:

Sieger DRM3 2025

Der Fahrer bzw. Fahrer und Beifahrer mit der höchsten Punktezahl mit einem Zweiradangetriebenen Fahrzeug der Klasse RC4 gewinnt die Sonderwertung:

Sieger DRM4 2025

Der Fahrer bzw. Fahrer und Beifahrer mit der höchsten Punktezahl mit einem Fahrzeug der Gruppe Anhang K der FIA, gewinnt die Sonderwertung:

Sieger DRM Classic 2025

Der Fahrer bzw. Fahrer und Beifahrer mit der höchsten Punktezahl in der Klasse mit einem Fahrzeug der Klassen NC1 bis NC9 gewinnt die Sonderwertung:

Sieger DRM Nationals 2025

DMSB-Rallye-Cup 2025

Stand: 25.11.2024 – Änderungen sind *kursiv* abgedruckt

Der Deutsche Motor Sport Bund e.V. schreibt für das Jahr *2025*, nach Level 3 der allgemeinen DMSB-Prädikatsbestimmungen das Prädikat für den DMSB-Rallye-Cup 2025 mit dem Status National B aus.

Grundlage dieses Cups sind in der jeweiligen gültigen Fassung das Internationale Sportgesetz der FIA einschließlich der Anhänge, das DMSB-Rallye-Reglement mit den technischen Bestimmungen, das DMSB-Veranstaltungsreglement, die DMSB-Lizenzbestimmungen, die allgemeinen und besonderen DMSB-Prädikatsbestimmungen, die DMSB-Umweltrichtlinien, die Dopingbestimmungen der WADA/NADA, die DMSB und FIA-Anti-Doping-Bestimmungen und die sonstigen Bestimmungen der FIA und des DMSB.

Art. 1 Teilnehmer

Teilnahme- und wertungsberechtigt sind alle eingeschriebenen Fahrer, die mindestens im Besitz einer Nationalen Lizenz Stufe B des DMSB sind. Fahrer, die im Besitz einer Nationalen Lizenz Stufe C bzw. Race Card sind, sind teilnahmeberechtigt, werden zum DMSB-Rallye-Cup jedoch nicht gewertet. Die Einschreibung erfolgt über die DMSB-Homepage.

Art. 2 Zugelassene Fahrzeuge

Bei der Veranstaltung erfolgt eine Wertung des Teams nur, wenn das Team mit einem Fahrzeug der Klasseneinteilung nach Art. 3 an den Läufen teilnimmt.

Art. 3 Klasseneinteilung

Teilnahmeberechtigt zu den Veranstaltungen sind alle Fahrzeuge gem. RyR 2025 V3 Art. 12 wobei aber nur in den nachfolgend aufgeführten Klassen Punkte vergeben werden.

3.1 Fahrzeuge gemäß Anhang J zum ISG

Klassen: RC2, RC3, RC4, RC5.

3.2 Fahrzeuge gemäß nationalen technischen DMSB-Bestimmungen

Klassen NC1, NC2, NC3, NC4, NC5, NC6, NC7, NC8, NC9.

Den Veranstaltern ist es freigestellt, weitere Gruppen und Klassen entsprechend RyR. 2025 V3 Art. 12 auszuschreiben. Für den DMSB-Rallye-Cup werden jedoch nur die o.a. Klassen gewertet. Weitere Serien (GLP, Rahmenprogramm, VIP etc.) dürfen grundsätzlich nur am Ende des Starterfeldes einer Veranstaltung mit DMSB-Prädikat eingeordnet werden.

Art. 4 Wertungsläufe (Änderungen vorbehalten)

Die Wertungsläufe zum DMSB-Rallye-Cup sind Rallye 70 entsprechend RyR. 2025 V3.

Der DMSB-Rallye-Cup wird mit max. 14 Veranstaltungen ausgetragen.

Zur Gesamtwertung des DMSB-Rallye-Cup werden max. 7 Ergebnisse sowie der Endlauf gewertet. Zur Gesamtwertung können die ersten 9 von 13 Vorläufen bei denen der Fahrer an den Start geht, sowie der Endlauf herangezogen werden wovon maximal 7 Ergebnisse sowie der Endlauf gewertet werden.

Sollten weniger als 6 Veranstaltungen stattfinden, wird keine Gesamtwertung für den DMSB Rallye Cup erstellt.

Die Termine werden gesondert auf der DMSB-Homepage bekanntgegeben.

Art. 5 Punkteverteilung

5.1 Punkte in den Vorläufen (Regionen)

Die Punkteverteilung in den Klassen lt. Art. 3 wird wie folgt vorgenommen:

$$\frac{\text{Anzahl der Starter in der Klasse} + 0,5 - \text{Platzierung in der Klasse}}{\text{Anzahl der Starter in der Klasse}} \times 10$$

Ein Klassen-, Gruppenwechsel unter Beibehaltung der Punkte für die Gesamtwertung ist möglich. Ein Klassen-, Gruppenwechsel unter Beibehaltung der Punkte für Wertung der Gruppensieger ist nicht möglich. Zur Gruppenwertung wird die Gruppe mit der höchsten erreichten Punkteanzahl herangezogen.

5.2 Qualifikationen für den Endlauf

Für den Endlauf sind alle Fahrer/Teams qualifiziert, die Punkte in den Vorläufen erhalten haben. In den Endlauf nehmen die Fahrer/Teams die gewerteten Punkte aus den Vorläufen mit.

5.3 Punkte bei dem Endlauf

Für die gewerteten Teilnehmer des Endlaufes wird die Punktzahl verdoppelt. Die Punkteverteilung in den Klassen lt. Art. 3 wird wie folgt vorgenommen:

$$\frac{\text{Anzahl der Starter in der Klasse} + 0,5 - \text{Platzierung in der Klasse}}{\text{Anzahl der Starter in der Klasse}} \times 10$$

5.4 Sonderbestimmungen

Punktberechtigt ist nur der Fahrer. Der Beifahrer wird gemeinsam mit dem Fahrer als Team gewertet, wenn sie alle gewerteten Läufe gemeinsam bestreiten.

Nicht punkteberechtigt sind Teilnehmer, die in den vier letzten Jahren (2024 bis 2021) einen FIA-Status hatten.

Art. 6 Werbung

Die nachfolgenden Punkte sind für alle Teilnehmer des DMSB-Rallye-Cup bindend.

- Die Bereiche des Startnummerträgers (ca. 620 mm x 310 mm) an den Wettbewerbsfahrzeugen sind für Werbung des Serienausschreibers freizuhalten. Die entsprechenden Aufkleber werden zur Verfügung gestellt und müssen an den vorgegebenen Stellen angebracht werden.
- Der Bereich der Fronthaube (ca. 600mm x 200mm) sind für Werbung des Serienausschreibers freizuhalten. Die entsprechenden Aufkleber werden zur Verfügung gestellt und müssen an den vorgegebenen Stellen angebracht werden.

Art. 7 Titel

Sieger DMSB-Rallye-Cup 2025

ist der Fahrer bzw. das Team, der/das insgesamt die höchste Gesamtpunktzahl aus Vorläufen und Endlauf (Pflichtlauf) erreicht hat.

Gruppensieger DMSB-Rallye-Cup 2025 der Gruppe (RC, NC, G)

ist der Fahrer bzw. das Team der/ das insgesamt die höchste Punktezahl aus Vorläufen und Endlauf (Pflichtlauf) in den jeweiligen Gruppen (RC, NC, G) erreicht hat.

Junior-Sieger DMSB-Rallye-Cup 2025

ist das Team der Jahrgänge 2000 und jünger, dass insgesamt die höchste Gesamtpunktzahl aus Vorläufen und Endlauf (Pflichtlauf) erreicht hat.

Bei Punktgleichheit entscheidet die bessere Platzierung im Gesamtklassement, bei weiterer Punktgleichheit wird nach den Allgemeinen DMSB-Prädikatsbestimmungen – Art. 11 verfahren.

DMSB-Schotter-Rallye-Cup 2025

Stand: 24.09.2024 - Änderungen sind *kursiv* abgedruckt

Der Deutsche Motor Sport Bund e.V. schreibt für das Jahr 2025 nach Level 3 der allgemeinen DMSB-Prädikatsbestimmungen das Prädikat DMSB-Schotter-Rallye-Cup aus.

Grundlage dieses Cups sind in der jeweiligen gültigen Fassung das Internationale Sportgesetz der FIA einschließlich der Anhänge, das DMSB-Rallye-Reglement (RyR.) mit den technischen Bestimmungen, das DMSB-Veranstaltungsreglement, die DMSB-Lizenzbestimmungen, die allgemeinen und besonderen DMSB-Prädikatsbestimmungen, die DMSB-Umweltrichtlinien, die Dopingbestimmungen der WADA/NADA, die DMSB und FIA-Anti-Doping-Bestimmungen und die sonstigen Bestimmungen der FIA und des DMSB.

Art. 1 Teilnehmer

Teilnahme- und wertungsberechtigt sind alle Fahrer, die mindestens im Besitz einer Nationalen Lizenz Stufe B des DMSB sind. Fahrer, die im Besitz einer Nationalen Lizenz Stufe C oder Race Card sind, sind bei Rallye 35 und Rallye 70 teilnahmeberechtigt, werden zum DMSB-Schotter-Rallye-Cup jedoch nicht gewertet.

Art. 2 Zugelassene Fahrzeuge

Bei der Veranstaltung erfolgt eine Wertung des Teams nur, wenn das Team mit einem Fahrzeug der Klasseneinteilung nach Art. 3 an den Läufen teilnimmt.

Art. 3 Klasseneinteilung

Teilnahmeberechtigt zu den Veranstaltungen sind – je nach Status der Veranstaltung - alle Fahrzeuge gemäß RyR. Art. 12 bzw. V1/V2/V3 Art. 12, wobei aber nur in den nachfolgend aufgeführten Klassen Punkte vergeben werden.

3.1 Fahrzeuge gemäß Anhang J zum ISG

Klassen: RC2 (jedoch eingeschränkt ohne die Fahrzeuge der Gruppe Rallye2), RC3, RC4, RC5.

3.2 Fahrzeuge gemäß nationalen technischen DMSB-Bestimmungen

Klassen NC1, NC2, NC3, NC4, NC5, NC6, NC7, NC8, NC9.

Den Veranstaltern ist freigestellt, weitere Gruppen und Klassen entsprechend RyR. 2025 auszuschreiben. Für den DMSB-Schotter-Rallye-Cup werden jedoch nur die o.a. Klassen gewertet. Weitere Serien wie GLP oder VIP fahren grundsätzlich vor dem Starterfeld. Die Startreihenfolge beginnt mit den leistungsschwächsten Fahrzeugen und endet mit den leistungsstärksten Fahrzeugen, ausgenommen Veranstaltungen mit FIA-Prädikat, und ohne Berücksichtigung von Fahrer-Prioritäten.

Art. 4 Wertungsläufe

Die Wertungsläufe zum DMSB-Schotter-Rallye-Cup können als Internationale, National-A-, Rallye 70- oder Rallye-35-Veranstaltungen durchgeführt werden.

Zum DMSB-Schotter-Rallye-Cup zählen maximal acht Veranstaltungen. Zur Gesamtwertung des DMSB-Schotter-Rallye-Cups werden bei acht durchgeführten Veranstaltungen die sechs besten Ergebnisse, bei sieben oder sechs durchgeführten Veranstaltungen die besten fünf Ergebnisse, bei fünf durchgeführten Veranstaltungen die besten vier Ergebnisse, gewertet. Bei weniger als fünf durchgeführten Veranstaltungen werden alle Ergebnisse gewertet (ohne Streichergebnis).

Die Termine werden gesondert auf der DMSB-Homepage bekanntgegeben.

Art. 5 Punktezuteilung

5.1 Punkte in der Klassenwertung

Die Punktezuteilung in den Klassen lt. Art. 3 wird wie folgt vorgenommen

$$\frac{\text{Anzahl der Starter in der Klasse} + 0,5 - \text{Platzierung in der Klasse}}{\text{Anzahl der Starter in der Klasse}} \times 10$$

Ein Klassen-/Gruppenwechsel unter Beibehaltung der Punkte ist möglich.

5.2 Wertungsfaktoren

Die gemäß Art. 5.1 erreichten Punkte werden mit folgenden Faktoren multipliziert

- a) Rallye 35 Faktor 1,0
- b) Rallye 70 Faktor 1,5
- c) National-A-Rallye Faktor 2,0

5.3 Sonderbestimmungen

Punktberechtigt ist nur der Fahrer. Der Beifahrer wird gemeinsam mit dem Fahrer als Team gewertet, wenn sie alle gewerteten Läufe gemeinsam bestreiten.

Nicht punkteberechtigt sind Teilnehmer, die in den vier letzten Jahren (2024 bis 2021) einen FIA-Status hatten.

Art. 6 Werbung

Die nachfolgenden Punkte sind für alle Teilnehmer des DMSB-Schotter-Rallye-Cups bindend

- a) Die Bereiche des Startnummerträgers an den Wettbewerbsfahrzeugen sind für Werbung des Serienausschreibers freizuhalten. Die entsprechenden Aufkleber werden zur Verfügung gestellt und müssen an den vorgegebenen Stellen angebracht werden.
- b) Die oberen Bereiche der Frontscheibe (ca. 100 mm x Länge der jeweiligen Frontscheibe) sind für Werbung des Serienausschreibers freizuhalten. Die entsprechenden Aufkleber werden zur Verfügung gestellt und müssen an den vorgegebenen Stellen angebracht werden.

Art. 7 Titel

Sieger DMSB-Schotter-Rallye-Cup 2025

ist der Fahrer bzw. das Team, der/das die höchste Gesamtpunktzahl erreicht hat.

Junior-Sieger DMSB-Schotter-Rallye-Cup 2025

ist der Fahrer bzw. das Team der Jahrgänge 2000 und jünger, der/das die höchste Gesamtpunktzahl erreicht hat.

Bei Punktgleichheit wird nach Art. 11 der Allgemeinen DMSB-Prädikatsbestimmungen verfahren.

Deutsche Automobil-Berg-Meisterschaft 2025

Stand: 14.11.2024 – Änderungen sind *kursiv* abgedruckt

Der Deutsche Motor Sport Bund e. V. schreibt die Deutsche Automobil-Berg-Meisterschaft (Status: National A) nach Level 1 der allgemeinen DMSB-Prädikatsbestimmungen zu nachstehenden Bedingungen aus:

Grundlage dieser Meisterschaft sind in der jeweiligen gültigen Fassung das Internationale Sportgesetz der FIA einschließlich der Anhänge, das DMSB-Berg-Reglement mit den technischen Bestimmungen, das DMSB-Veranstaltungsreglement, die DMSB-Lizenzbestimmungen, die allgemeinen und besonderen DMSB-Prädikatsbestimmungen, die DMSB-Umweltrichtlinien, die Dopingbestimmungen der WADA/NADA, die DMSB und FIA-Anti-Doping-Bestimmungen und die sonstigen Bestimmungen der FIA und des DMSB.

Art. 1 Teilnehmer

Art. 1.1 DBM – Division 1

Teilnahme- und wertungsberechtigt sind Fahrer, die mindestens im Besitz einer Nationalen Lizenz Stufe A des DMSB oder einer anderen der FIA angeschlossenen Motorsport-Föderation (ASN) sind.
Hinweis: Für Fahrzeuge der Gruppe E2-SH wird mind. eine Lizenz gemäß Art. 1.2 benötigt.

Art. 1.2 DBM - Division 2

Teilnahme- und wertungsberechtigt sind alle Fahrer, die mindestens im Besitz einer Internationalen Lizenz Stufe C Road (ITC-R) des DMSB oder einer anderen der FIA angeschlossenen Motorsport-Föderation (ASN) sind. Für historische Fahrzeuge gemäß FIA Anhang K des ISG ist die Internationale Lizenz Stufe D Road (ITD-R) ausreichend.

Art. 1.3 DBM – Division 3 (optional)

Teilnahme- und wertungsberechtigt sind Fahrer, die mindestens im Besitz einer Nationalen Lizenz Stufe A des DMSB oder einer anderen der FIA angeschlossenen Motorsport-Föderation (ASN) sind.

Art. 2 Fahrzeuge

Die Fahrzeuge werden in folgende Wertungsgruppen/Klassen zusammengefasst (die Besonderheiten zu den einzelnen Fahrzeuggruppen sind zu berücksichtigen, siehe DMSB-Berg-Reglement):

Division 1

Es sind Fahrzeuge wertungsberechtigt, die das Technische Datenblatt – Pf-ID sheet (lt. aktuellem FIA Reglement – FIA Performancefactor – www.fiaperformancefactor.com) sowie einen Wagenpass oder eine Straßenzulassung besitzen.

Die Fahrzeuge werden in folgende Pf-Wertungsgruppen/Klassen eingeteilt:

Pf-Gruppe	Klasse (FIA Pf)	Performancefaktor (Pf)
Gruppe 5	Klasse 1 (5c)	Pf ab 260
	Klasse 2 (5b)	Pf 200 bis 259
	Klasse 3 (5a)	Pf 160 bis 199
Gruppe 4	Klasse 4 (4b)	Pf 140 bis 159
	Klasse 5 (4a)	Pf 120 bis 139
Gruppe 3	Klasse 6 (3b)	Pf 100 bis 119
	Klasse 7 (3a)	Pf 80 bis 99

Gruppe 2	Klasse 8 (2b)	Pf 60 bis 79
	Klasse 9 (2a)	Pf 40 bis 59
Gruppe 1	Klasse 10 (1)	Pf 15 bis 39

Gruppe 0 (E2-SH)

Klasse 11: bis 2000 ccm
 Klasse 12: über 2000 ccm

Division 2

2.1 Sportwagen Gruppe E2-SC, C3, CN, CSC, *Historische Sportwagen nach Anhang K zum ISG*

Klasse 13: bis 2000 ccm
 Klasse 14: über 2000 ccm bis 3000 ccm

2.2 Formelfahrzeuge Gruppe D, E2-SS, Historische Formelfahrzeuge nach Anhang K zum ISG

Klasse 15: bis 2000 ccm
 Klasse 16: über 2000 ccm bis 3000 ccm

Division 3 (optional)

Gruppe G-Elektro - Klasse 17

Klassenzusammenlegung (Division 1 und 2):

Bei weniger als 3 Startern in den einzelnen Klassen ist der Veranstalter verpflichtet, diese mit der/den nächsthöheren Klasse(n) zusammenzulegen (maßgebend sind die jeweiligen Listen „zum Training zugelassene Teilnehmer“ bzw. „zum Rennen zugelassene Teilnehmer“).

Die Erweiterung oder Unterteilung in weitere Klassen durch den Veranstalter ist nicht zulässig.

Art. 3 Trainings- und Wertungsläufe

- (1) Innerhalb der DBM werden grundsätzlich nur Veranstaltungen gewertet, bei welchen mindestens 3 Läufe pro Veranstaltungstag durchgeführt wurden. Mindestens zwei Wertungsläufe müssen in die Veranstaltungswertung einfließen.
- (2) Bei Unterschreitung der Mindestanzahl der Trainings- bzw. Wertungsläufe behält sich der DMSB das Recht vor, in begründeten Ausnahmefällen und auf Antrag durch den betreffenden Veranstalter, die Veranstaltung innerhalb der DBM zu werten.
- (3) Die Startreihenfolge der Gruppen bei Trainings- und Rennläufen ist der in Artikel 2 beschriebenen Aufzählung der Wertungsgruppen (Klassen) zu entnehmen bzw. ist wie folgt vorgeschrieben:
 1. Division 3 – Gruppe G - Elektro
 2. Division 1 – Pf Gruppen
 3. Division 2 – Sport- und Formelfahrzeuge

Art. 4 Termine

Die Termine der DBM-Veranstaltungen werden auf der Homepage des DMSB veröffentlicht.

Art. 5 Wertung und Punktezuteilung

Die Punktezuteilung (Platzierung gemäß Veranstaltungsergebnis; maßgeblich ist die Liste der zum Rennen zugelassenen Teilnehmer; Hinweis: ohne Aufrücken) wird wie folgt vorgenommen:

Platz	1	2	3	4	5	6	7	8	9	10	11	12	13	14	15	16
Punkte	20	17	15	13	12	11	10	9	8	7	6	5	4	3	2	1

Zusätzlich erhält jeder Teilnehmer 0,2 Punkte pro hinter ihm platzierten Teilnehmer in der Klasse, jedoch nicht mehr als 1,0 Punkte.

Nicht gewertete, aber gestartete Teilnehmer werden bei den Zusatzpunkten ebenfalls berücksichtigt.

Für die schnellste Fahrzeit je Klasse im letzten *vollständig* durchgeführten Rennlauf (unter Berücksichtigung einer möglichen Klassenzusammenlegung) werden zusätzlich 2 Punkte je DBM-Veranstaltung vergeben (mind. 3 Starter in der Klasse). Maßgeblich ist die Liste der zum Rennen zugelassenen Teilnehmer.

Alle weiteren Starter des letzten Rennlaufes erhalten jeweils einen Punkt.

Es wird pro Saison ein (1) Streichergebnis berücksichtigt.

Bei Punktegleichheit werden die entsprechenden Plätze mit den gleichen Wertungspunkten mehrfach vergeben.

Ein Fahrer wird in der DBM nur gewertet, wenn er an mindestens drei Veranstaltungen in Wertung teilgenommen hat. Von dieser Regelung ausgenommen sind Fahrer der Division 3 (Gruppe G-Elektro).

Hinweis für die Division 1: Werden bei der technischen Abnahme nicht korrekte Daten oder Fehleingaben festgestellt, woraus sich nach der Korrektur des Technischen Datenblatts (Pf-ID sheet) ein Gruppen- / Klassenwechsel ergibt, wird dies einmalig pro Saison akzeptiert. Für jeden weiteren Verstoß bei der technischen Abnahme, der einen Gruppen- / Klassenwechsel nach sich zieht erhält der Teilnehmer jeweils einen Abzug von 50 Meisterschaftspunkten.

Art. 6 Titelvergabe

Der Fahrer, der am Saisonende die höchste Punktzahl erreicht hat, erhält den Titel:

„Deutscher Automobil-Berg-Meister 2025“

DMSB-Automobil-Berg-Cup 2025

Stand: 14.11.2024 – Änderungen sind *kursiv* abgedruckt

Der Deutsche Motor Sport Bund e. V. schreibt den DMSB-Automobil-Berg-Cup (Status: National A) nach Level 3 der allgemeinen DMSB-Prädikatsbestimmungen zu nachstehenden Bedingungen aus:

Grundlage dieses Cups sind in der jeweiligen gültigen Fassung das Internationale Sportgesetz der FIA einschließlich der Anhänge, das DMSB-Berg-Reglement mit den technischen Bestimmungen, das DMSB-Veranstaltungsreglement, die DMSB-Lizenzbestimmungen, die allgemeinen und besonderen DMSB-Prädikatsbestimmungen, die DMSB-Umweltrichtlinien, die Dopingbestimmungen der WADA/NADA, die DMSB und FIA-Anti-Doping-Bestimmungen und die sonstigen Bestimmungen der FIA und des DMSB.

Art. 1 Teilnehmer

Art. 1.1 DBC für Tourenwagen (Division1)

Teilnahme- und wertungsberechtigt sind Fahrer, die mindestens im Besitz einer Nationalen Lizenz Stufe A des DMSB oder einer anderen der FIA angeschlossenen Motorsport-Föderation (ASN) sind.
Hinweis: Für Fahrzeuge der Gruppe E2-SH wird mind. eine Lizenz gemäß Art. 1.2 benötigt.

Art. 1.2 DBC für Sportwagen (Division 2)

Teilnahme- und wertungsberechtigt sind alle Fahrer, die mindestens im Besitz einer Internationalen Lizenz Stufe C Road (ITC-R) des DMSB oder einer anderen der FIA angeschlossenen Motorsport-Föderation (ASN) sind. Für historische Fahrzeuge gemäß FIA Anhang K des ISG ist die Internationale Lizenz Stufe D Road (ITD-R) ausreichend.

Art. 2 Fahrzeuge

Gemäß Prädikatsbestimmungen der Deutschen Automobil-Berg-Meisterschaft (DBM). Die Besonderheiten zu den einzelnen Fahrzeuggruppen sind zu berücksichtigen, siehe DMSB-Berg-Reglement.

Art. 3 Besondere Technische Bestimmungen

Gemäß DMSB-Berg-Reglement.

Art. 4 Trainings- und Wertungsläufe

Gemäß den Prädikatsbestimmungen der DBM.

Art. 5 Termine

Die Termine zum DBC werden auf der Homepage des DMSB veröffentlicht.

Art. 6 Wertung und Punkteverteilung

Die Punkteverteilung für die Division 1 (Tourenwagen) und für die Division 2 (Sportwagen) wird wie folgt vorgenommen (Platzierung gemäß Veranstaltungs-Gesamtergebnis der Division 1 bzw. der Division 2; Hinweis: ohne Aufrücken):

Platz	Punkte	Platz	Punkte
1	20	6	9
2	17	7	7
3	15	8	5
4	13	9	3
5	11	10	1

Es wird für die Division 1 (Tourenwagen) und für die Division 2 (Sportwagen) jeweils ein (1) Streichergebnis pro Saison berücksichtigt.

Bei Punktgleichheit werden die entsprechenden Plätze mit den gleichen Wertungspunkten mehrfach vergeben.

Art. 7 Titel

Der Teilnehmer, der am Saisonende die höchste Punktzahl in der Division 1 (Tourenwagen) erreicht hat, erhält den Titel:

„Sieger DMSB-Automobil-Berg-Cup für Tourenwagen 2025“

Der Teilnehmer, der am Saisonende die höchste Punktzahl in der Division 2 (Sportwagen) erreicht hat, erhält den Titel:

„Sieger DMSB-Automobil-Berg-Cup für Sportwagen 2025“

DMSB-Junioren-Berg-Pokal 2025

Stand: 14.11.2024 – Änderungen sind *kursiv* abgedruckt

Der Deutsche Motor Sport Bund e.V. schreibt den DMSB-Junioren-Berg-Pokal (Status: National A) nach Level 4 gemäß der allgemeinen DMSB-Prädikatsbestimmungen aus.

Grundlage dieses Pokals sind in der jeweiligen gültigen Fassung das Internationale Sportgesetz der FIA einschließlich der Anhänge, das DMSB-Berg-Reglement mit den technischen Bestimmungen, das DMSB-Veranstaltungsreglement, die DMSB-Lizenzbestimmungen, die allgemeinen und besonderen DMSB-Prädikatsbestimmungen, die DMSB-Umweltrichtlinien, die Dopingbestimmungen der WADA/NADA, die DMSB und FIA-Anti-Doping-Bestimmungen und die sonstigen Bestimmungen der FIA und des DMSB.

Art. 1 Teilnehmer

Wertungsberechtigt zum DMSB-Junioren-Berg-Pokal sind Fahrer der Jahrgänge bis 1995, die entsprechend der Division mindestens im Besitz folgender Lizenzen des DMSB sind:

Art. 1.1 – Division 1

Teilnahme- und wertungsberechtigt sind Fahrer, die mindestens im Besitz einer Nationalen Lizenz Stufe A des DMSB sind.

Hinweis: Für Fahrzeuge der Gruppe E2-SH wird mind. eine Lizenz gemäß Art. 1.2 benötigt.

Art. 1.2 – Division 2

Teilnahme- und wertungsberechtigt sind alle Fahrer, die mindestens im Besitz einer Internationalen Lizenz Stufe C Road (ITC-R) des DMSB sind. Für historische Fahrzeuge gemäß FIA Anhang K des ISG ist die Internationale Lizenz Stufe D Road (ITD-R) ausreichend.

Art. 1.3 – Division 3

Teilnahme- und wertungsberechtigt sind Fahrer, die mindestens im Besitz einer Nationalen Lizenz Stufe A des DMSB sind.

Art. 2 Fahrzeuge

Gemäß Prädikatsbestimmungen der Deutschen Automobil-Berg-Meisterschaft (DBM). Die Besonderheiten zu den einzelnen Fahrzeuggruppen sind zu berücksichtigen, siehe DMSB-Berg-Reglement.

Art. 3 Besondere Technische Bestimmungen

Gemäß DMSB-Berg-Reglement.

Art. 4 Trainings- und Wertungsläufe

Gemäß den Prädikatsbestimmungen der DBM.

Art. 5 Termine

Die Termine werden auf der Homepage des DMSB veröffentlicht.

Art. 6 Wertung und Punkteverteilung

Die Punkteverteilung wird wie folgt vorgenommen (Platzierung gemäß Veranstaltungsklassenergebnis; Hinweis: ohne Aufrücken):

Platz	Punkte	Platz	Punkte
1	20	6	9
2	17	7	7
3	15	8	5
4	13	9	3
5	11	10	1

Es wird jeweils ein (1) Streichergebnis pro Saison berücksichtigt.

Bei Punktegleichheit werden die entsprechenden Plätze mit den gleichen Wertungspunkten mehrfach vergeben.

Art. 7 Titel

Der Fahrer, der in der Endauswertung die höchste Punktzahl erreicht, erhält den Titel:

„Sieger DMSB-Junioren-Berg-Pokal 2025“

Deutsche Rennslalom-Meisterschaft 2025

Stand: 21.11.2024 – Änderungen sind *kursiv* abgedruckt

Der DMSB schreibt die Deutsche Rennslalom-Meisterschaft (Status: National A) nach Level 1 der allgemeinen DMSB-Prädikatsbestimmungen aus.

Grundlage dieser Meisterschaft sind in der jeweiligen gültigen Fassung das das DMSB-Slalom-Reglement mit den technischen Bestimmungen, das DMSB-Veranstaltungsreglement, die DMSB-Lizenzbestimmungen, die allgemeinen und besonderen DMSB-Prädikatsbestimmungen, die DMSB-Umweltrichtlinien, die Dopingbestimmungen der NADA, die DMSB Anti-Doping-Bestimmungen und die sonstigen Bestimmungen des DMSB.

Art. 1 Fahrer

Teilnahme- und wertungsberechtigt sind Fahrer, die mindestens im Besitz einer Nationalen Lizenz Stufe B des DMSB oder einer anderen der FIA angeschlossenen Motorsport-Föderation (ASN) sind. Fahrer, die im Besitz der Nationalen Lizenz Stufe C oder RaceCard sind, sind bei den einzelnen Veranstaltungen teilnahmeberechtigt, erhalten jedoch keine Meisterschaftspunkte.

Eine Teilnahmeberechtigung für die erste Veranstaltung/das erste Veranstaltungswochenende haben die 30 Punktbesten der Vorjahres-Endwertung der Deutschen Rennslalom-Meisterschaft (bei rechtzeitiger Nennung vor Nennschluss). Zusätzlich müssen Fahrer mit einer Nationalen Lizenz Stufe B oder einer höherwertigen DMSB-Fahrerlizenz beim Nennungseingang zur ersten Veranstaltung/zum ersten Veranstaltungswochenende bevorzugt behandelt werden.

Art. 2 Fahrzeuge

Teilnahmeberechtigt sind alle Fahrzeuge, die dem technischen Reglement der DMSB-Gruppen G, G-Elektro, F, H oder FS entsprechen.

Wertungsberechtigt sind ausschließlich Fahrzeuge, die dem technischen Reglement der DMSB Gruppen G, F oder H entsprechen.

Fahrzeuge der Gruppe FS sind nur dann teilnahmeberechtigt, wenn diese in keiner anderen ausgeschriebenen DMSB-Gruppe startberechtigt sind (Nachweis über DMSB-Wagenpass). Ein Fahrzeug der Gruppe FS ist nicht teilnahmeberechtigt, wenn es zuvor in der Saison bei Prädikatsveranstaltungen in einer wertungsberechtigten Gruppe gestartet ist.

Nennungen von Teilnehmern wertungsberechtigter Gruppen sind von Veranstaltern zu priorisieren.

Art. 3 Divisions- und Klasseneinteilung

Die Fahrzeuge werden wie folgt eingeteilt:

Division I	Klasse G 6		
Gruppe G	Klasse G 5		
	Klasse G 4		
Division II	Klasse G 3		
Gruppe G	Klasse G 2		
	Klasse G 1		
	Klasse G 0		
Division III	Klasse F 8		bis 1400 ccm
Gruppe F	Klasse F 9	über 1400 ccm	bis 1600 ccm
Division IV	Klasse F 10	über 1600 ccm	bis 2000 ccm
Gruppe F	Klasse F 11	über 2000 ccm	

Division V	Klasse H 12		bis 1300 ccm
Gruppe H	Klasse H 13	über 1300 ccm	bis 1600 ccm
Division VI	Klasse H 14	über 1600 ccm	bis 2000 ccm
Gruppe H	Klasse H 15	über 2000 ccm	

Art. 4 Meisterschaftsläufe

Die Termine werden auf der DMSB-Homepage bekannt gegeben.

Art. 5 Punktwertung

Die Punkteverteilung erfolgt anhand der Starterzahl sowie der Platzierung wie folgt:

	Klassenwertung	Divisionswertung
1. Platz	20	0,6
2. Platz	17	0,5
3. Platz	15	0,4
4. Platz	13	0,3
5. Platz	12	0,2
6. Platz	11	0,1
7. Platz	10	
8. Platz	9	
9. Platz	8	
10. Platz	7	
11. Platz	6	
12. Platz	5	
13. Platz	4	
14. Platz	3	
15. Platz	2	
16. Platz	1	

Volle Punkte für die Klassenwertung werden ab 3 Startern auf mindestens 2 verschiedenen Fahrzeugen, für die Divisionswertung ab 6 Startern vergeben. Werden diese Voraussetzungen nicht erfüllt (bei Klassen trotz Zusammenlegung gemäß DMSB-Slalom-Reglement), werden die entsprechenden Punkte halbiert.

Zusätzlich erhält jeder Fahrer für jeden in Wertung hinter ihm platzierten Klassenteilnehmer mit einer Nationalen Lizenz Stufe B oder einer höherwertigen DMSB- Fahrerlizenz 0,1 Zusatzpunkte.

Ein Fahrer wird in der Deutschen Rennslalom-Meisterschaft gewertet, wenn er bei mind. drei Veranstaltungen gewertet wurde. Bis 12 durchgeführten Veranstaltungen werden 2 Streichergebnisse berücksichtigt, ab 13 durchgeführten Veranstaltungen werden 3 Streichergebnisse berücksichtigt.

Art. 6 Titel

Der punktbeste Fahrer am Ende der Saison erhält den Titel:

„Deutscher Rennslalom-Meister 2025“

Art. 7 Preise

Der Deutsche Rennslalom-Meister erhält vom DMSB für das Folgejahr einen Gutschein für seine DMSB-Fahrerlizenz.

Deutsche Slalom-Meisterschaft 2025

Stand: 21.11.2024 – Änderungen sind *kursiv* abgedruckt

Der DMSB schreibt die Deutsche Slalom-Meisterschaft (Status: National A) nach Level 1 gemäß der allgemeinen DMSB-Prädikatsbestimmungen aus.

Grundlage dieser Meisterschaft sind in der jeweiligen gültigen Fassung des DMSB-Slalom-Reglements mit den technischen Bestimmungen, das DMSB-Veranstaltungsreglement, die DMSB-Lizenzbestimmungen, die allgemeinen und besonderen DMSB-Prädikatsbestimmungen, die DMSB-Umweltrichtlinien, die Dopingbestimmungen der NADA, die DMSB-Anti-Doping-Bestimmungen und die sonstigen Bestimmungen des DMSB.

Art. 1 Teilnehmer

Teilnahme- und wertungsberechtigt sind Fahrer, die mindestens im Besitz einer Nationalen Lizenz Stufe B des DMSB oder einer anderen der FIA angeschlossenen Motorsport-Föderation (ASN) sind. Fahrer, die im Besitz der Nationalen Lizenz Stufe C oder Race Card sind, sind bei den einzelnen Veranstaltungen teilnahmeberechtigt, erhalten jedoch keine Meisterschaftspunkte.

Eine Teilnahmeberechtigung für die erste Veranstaltung / das erste Veranstaltungswochenende haben die 30 Punktbesten der Vorjahreswertung der entsprechenden Region in der Deutschen Slalom Meisterschaft (bei rechtzeitiger Nennung vor Nennschluss). Zusätzlich müssen Fahrer mit einer Nationalen Lizenz Stufe B oder einer höherwertigen DMSB-Fahrerlizenz beim Nennungseingang zur ersten Veranstaltung / zum ersten Veranstaltungswochenende bevorzugt behandelt werden.

Art. 2 Fahrzeuge

Teilnahmeberechtigt sind alle Fahrzeuge, die dem technischen Reglement der DMSB-Gruppen G, G-Elektro, F, H oder FS entsprechen.

Wertungsberechtigt sind ausschließlich Fahrzeuge, die dem technischen Reglement der DMSB Gruppen G, F oder H entsprechen.

Fahrzeuge der Gruppe FS sind nur dann teilnahmeberechtigt, wenn diese in keiner anderen ausgeschriebenen DMSB-Gruppe startberechtigt sind (Nachweis über DMSB-Wagenpass). Ein Fahrzeug der Gruppe FS ist nicht teilnahmeberechtigt, wenn es zuvor in der Saison bei Prädikatsveranstaltungen in einer wertungsberechtigten Gruppe gestartet ist.

Nennungen von Teilnehmern wertungsberechtigter Gruppen sind von Veranstaltern zu priorisieren.

Art. 3 Klasseneinteilung

Die Fahrzeuggruppen werden in folgende Klassen eingeteilt:

Gruppe G	Klasse G 6		
	Klasse G 5		
	Klasse G 4		
	Klasse G 3		
	Klasse G 2		
	Klasse G 1		
	Klasse G 0		
Gruppe F	Klasse F 8		bis 1400 ccm
	Klasse F 9	über 1400 ccm	bis 1600 ccm
	Klasse F 10	über 1600 ccm	bis 2000 ccm
	Klasse F 11	über 2000 ccm	

Gruppe H	Klasse H 12		bis 1300 ccm
	Klasse H 13	über 1300 ccm	bis 1600 ccm
	Klasse H 14	über 1600 ccm	bis 2000 ccm
	Klasse H 15	über 2000 ccm	

Art. 4 Meisterschaftsläufe

Die Termine werden auf der DMSB-Homepage bekannt gegeben.

Art. 5 Punkte

Ein Fahrer wird in der Deutschen Slalom-Meisterschaft gewertet, wenn er bei mind. drei Veranstaltungen einer Region gewertet wurde. Ab fünf durchgeführten Veranstaltungen einer Region wird ein Streichergebnis berücksichtigt, bei vier oder weniger durchgeführten Veranstaltungen wird jedes Ergebnis gewertet.

Die Punkteverteilung wird wie folgt vorgenommen:

Platz	Punkte	Platz	Punkte
1	20	9	8
2	17	10	7
3	15	11	6
4	13	12	5
5	12	13	4
6	11	14	3
7	10	15	2
8	9	16	1

Zusätzlich erhält jeder Fahrer für jeden in Wertung hinter ihm platzierten Klassenteilnehmer mit einer Nationalen Lizenz Stufe B oder einer höherwertigen Fahrerlizenz 0,1 Zusatzpunkte.

Volle Punkte für die Klassenwertung werden ab 3 Starter auf mindestens 2 verschiedenen Fahrzeugen vergeben. Werden diese Voraussetzungen nicht erfüllt (trotz Zusammenlegung gemäß DMSB-Slalom-Reglement), werden die entsprechenden Punkte halbiert.

5.1 Qualifikation für die Endläufe

Ist ein Fahrer in zwei oder mehr Regionen qualifiziert, so hat er sich in der Region qualifiziert, in der er die meisten Punkte erreicht hat. Für die Endläufe qualifizieren sich die 35 punktbesten Fahrer jeder Region. In die Endläufe nehmen qualifizierte Fahrer aus den Vorläufen ihre erworbenen Punkte (ggf. unter Berücksichtigung von Streichergebnissen) mit.

5.2 Punkteverteilung in den Endläufen

Nicht für die Endläufe qualifizierte Teilnehmer erhalten keine Punkte und werden in der Zusatzpunktewertung nicht als platzierte Teilnehmer gewertet. Für die Endläufe qualifizierte Teilnehmer rücken in der Punkteverteilung auf.

Die Punkteverteilung wird wie folgt vorgenommen:

Platz	Punkte	Platz	Punkte
1	20	9	8
2	17	10	7
3	15	11	6
4	13	12	5
5	12	13	4
6	11	14	3
7	10	15	2
8	9	16	1

Zusätzlich erhält jeder Teilnehmer 0,1 Punkte pro hinter ihm platzierten, gewerteten Konkurrenten in der Klasse.

Art. 6 Titel

Der Fahrer, der am Saisonende insgesamt die höchste Punktzahl erreicht, erhält den Titel:

„Deutscher Slalom Meister 2025“

Art. 7 Preise

Der Deutsche Slalom-Meister erhält vom DMSB für das Folgejahr einen Gutschein für seine DMSB-Fahrerlizenz.

Deutsche Slalom-Team-Meisterschaft 2025

Stand: 21.11.2024 – Änderungen sind *kursiv* abgedruckt

Der DMSB schreibt die *Deutsche Slalom-Team-Meisterschaft* (Status: National A) nach Level 1 gemäß der allgemeinen DMSB-Prädikatsbestimmungen aus.

Grundlage dieser Meisterschaft sind in der jeweiligen gültigen Fassung das DMSB-Slalom-Reglement mit den technischen Bestimmungen, das DMSB-Veranstaltungsreglement, die DMSB-Lizenzbestimmungen, die allgemeinen und besonderen DMSB-Prädikatsbestimmungen, die DMSB-Umweltrichtlinien, die Dopingbestimmungen der NADA, die DMSB Anti-Doping-Bestimmungen und die sonstigen Bestimmungen des DMSB.

Die Wertung für die Deutsche Slalom-Team-Meisterschaft erfolgt nachfolgendem Modus:

Art. 1 Teilnahmeberechtigte Teams

Teilnahmeberechtigt sind Teams mit max. 4 Teilnehmern, die alle mindestens im Besitz einer gültigen Nationalen Lizenz Stufe B des DMSB sein müssen und sich bis zum 31.05.2025 beim DMSB bzw. Promoter auf dem dafür vorgesehenen Nennformular eingeschrieben haben. Jedes Team muss namentlich benannt werden. Nicht zulässig sind Namen motorsportlicher Vereinigungen, die dem Ansehen des DMSB und/oder seinen Trägervereinen schaden. Über die Zulässigkeit eines Namens entscheidet der DMSB. Der Austausch eines Teilnehmers nach Abgabe der Nennung ist nicht möglich. Jeder Teilnehmer darf in nur einem Team eingeschrieben sein.

Art. 2 Wertungsläufe

Die Termine zur Deutschen Slalom-Team-Meisterschaft entsprechen den Terminen der Deutschen Slalom-Meisterschaft.

Art. 3 Wertung

Punkte für die Team-Wertung werden nur vergeben, wenn mindestens zwei Teilnehmer bei der Veranstaltung gestartet sind. Die Wertungspunkte für jeden Teilnehmer erfolgen nach dem System der DMSB-Slalom-Meisterschaft. Die Punkte der besten drei Fahrer des Teams werden addiert und ergeben die Punktzahl des Teams für die betreffende Veranstaltung. Aus den Ergebnissen einer Region (der Region, in der das Team die höhere Punktezahl erreicht hat) werden die besten Vorlaufergebnisse zu den beiden Endlaufergebnissen addiert.

Streichergebnisse und Wertungspunkte analog der Deutschen Slalom-Meisterschaft.

Art. 4 Disqualifikation eines Teilnehmers

Wird ein Teilnehmer bei einer Veranstaltung disqualifiziert, muss dieses Ergebnis in die Gesamtwertung mit eingerechnet werden, d.h. dieses Ergebnis kann nicht als Streichergebnis verwendet werden. Aus dieser Veranstaltung werden nur die restlichen Einzelergebnisse addiert.

Art. 5 Besondere Bestimmungen

Eine Titelvergabe erfolgt nur, wenn sich mind. fünf Mannschaften zur Deutschen Slalom-Team-Meisterschaft eingeschrieben haben.

Art. 6 Titel

Das Team mit der höchsten Punktzahl am Saisonende erhält den Titel:

„Deutscher Slalom-Team-Meister 2025“

Art. 7 Preise

Das Sieger-Team der Deutschen Slalom-Team-Meisterschaft 2024 erhält pro Fahrer einen „Freistart“ (Nenngeld wird vom Promoter zurückgezahlt) zu einem DMSB-Slalom mit DMSB-Prädikat im Folgejahr gegen Vorlage der vollständigen Nennunterlagen und dem Klassenergebnis bei der Abteilung Sport und Ortsclubbetreuung des ADAC Südbaden e.V. (E-Mail: ADAC-Sport@sba.adac.de).

DMSB-Slalom-Junior-Cup 2025

Stand: 02.12.2024 – Änderungen sind *kursiv* abgedruckt

Der DMSB schreibt den DMSB-Slalom-Junior-Cup (Status: National A) nach Level 3 gemäß der allgemeinen DMSB-Prädikatsbestimmungen aus.

Grundlage dieses Cups sind in der jeweiligen gültigen Fassung des DMSB-Slalom-Reglements mit den technischen Bestimmungen, das DMSB-Veranstaltungsreglement, die DMSB-Lizenzbestimmungen, die allgemeinen und besonderen DMSB-Prädikatsbestimmungen, die DMSB-Umweltrichtlinien, die Dopingbestimmungen der NADA, die DMSB-Anti-Doping-Bestimmungen und die sonstigen Bestimmungen des DMSB.

Art. 1 Teilnehmer

Wertungsberechtigt zum DMSB-Slalom-Junior-Cup sind Fahrer *die mindestens 15 Jahre alt sind (Stichtagsregelung) bis maximal Jahrgang 2000* und im Besitz der Nationalen Lizenz Stufe B oder einer höherwertigen DMSB-Fahrerlizenz sind.

Art. 2 Fahrzeuge

Teilnahmeberechtigt sind alle Fahrzeuge gemäß DMSB-Slalom-Reglement.

Wertungsberechtigt sind ausschließlich Fahrzeuge, die dem technischen Reglement der DMSB-Gruppen G, F oder H entsprechen.

Art. 3 Klasseneinteilung

Die Fahrzeuggruppen werden in folgende Klassen eingeteilt:

Gruppe G	Klasse G 6		
	Klasse G 5		
	Klasse G 4		
	Klasse G 3		
	Klasse G 2		
	Klasse G 1		
	Klasse G 0		
Gruppe F	Klasse F 8		bis 1400 ccm
	Klasse F 9	über 1400 ccm	bis 1600 ccm
	Klasse F 10	über 1600 ccm	bis 2000 ccm
	Klasse F 11	über 2000 ccm	
Gruppe H	Klasse H 12		bis 1300 ccm
	Klasse H 13	über 1300 ccm	bis 1600 ccm
	Klasse H 14	über 1600 ccm	bis 2000 ccm
	Klasse H 15	über 2000 ccm	

Art. 4 Veranstaltungen

Teilnehmer im DMSB-Slalom-Junior-Cup können bis zum 31.10.2025 bis zu acht *offizielle* DMSB Slalom Ergebnisse per E-Mail an spo@wfa.adac.de einreichen.

Art. 5 Punktwertung

Punkte werden nur zugeteilt, wenn mindestens 3 Fahrer in der Klasse gestartet sind.

Die Punkteverteilung wird wie folgt vorgenommen:

Platz	Punkte	Platz	Punkte
1	20	9	8
2	17	10	7
3	15	11	6
4	13	12	5
5	12	13	4
6	11	14	3
7	10	15	2
8	9	16	1

Zusätzlich erhält jeder Teilnehmer 0,1 Punkte pro hinter ihm platzierten Konkurrenten in der Klasse. Für Läufe der Deutschen Slalom-Meisterschaft und Deutschen Rennslalom-Meisterschaft gilt ein Wertungsfaktor von 1,2.

Art. 6 Titel

Der Fahrer, der in der Endauswertung die höchste Punktzahl erreicht, erhält den Titel:

„Sieger DMSB-Slalom-Junior-Cup 2025“

Deutsche Rallycross Meisterschaft 2025

Stand: 09.12.2024 Änderungen sind *kursiv* abgedruckt

Der Deutsche Motor Sport Bund e.V. schreibt für **2025**, nach Level 1 der allgemeinen DMSB-Prädikatsbestimmungen das Prädikat für die Deutsche Rallycross-Meisterschaft **2025** mit dem Status National A aus.

Grundlage dieser Meisterschaft sind in der jeweiligen gültigen Fassung das Internationale Sportgesetz der FIA einschließlich der Anhänge, das DMSB Rallycross-Reglement mit den technischen Bestimmungen, das DMSB-Veranstaltungsreglement, die DMSB-Lizenzbestimmungen, die allgemeinen und besonderen DMSB-Prädikatsbestimmungen, die DMSB-Umweltrichtlinien, die Dopingbestimmungen der WADA/NADA, die DMSB und FIA-Anti-Doping-Bestimmungen und die sonstigen Bestimmungen der FIA und des DMSB.

Aus Gründen der besseren Lesbarkeit wird bei Personenbezeichnungen und personenbezogenen Hauptwörtern die männliche Form verwendet. Entsprechende Begriffe gelten im Sinne der Gleichbehandlung grundsätzlich für alle Geschlechter. Die verkürzte Sprachform hat nur redaktionelle Gründe und beinhaltet keine Wertung.

Inhaltsverzeichnis

1. Teilnehmer.....	1
2. Zugelassene Fahrzeuge.....	1
3. Klasseneinteilung	2
4. Wertungsläufe	2
5. Punkteverteilung	2
6. Werbung	3
7. Titel.....	3
8. Jahres Klassensieger	4

1. Teilnehmer

Teilnahme- und wertungsberechtigt sind alle eingeschriebenen Fahrer, die mindestens im Besitz einer Nationalen Lizenz Stufe A oder einer höherwertigen Fahrerlizenz des DMSB oder eines anderen der FIA angeschlossenen ASN sind. In der Deutschen Rallycross-Meisterschaft werden nur jene Teilnehmer gewertet, die entsprechende Einschreibung über das Einschreibungs-Portal getätigt haben. Wertungsberechtigt sind Fahrer erst mit dem Zeitpunkt der Einschreibung, eine rückwirkende Wertung findet nicht statt.

Wertungsberechtigte Teilnehmer rücken auf.

2. Zugelassene Fahrzeuge

Zur Teilnahme an den Wertungsläufen sind folgende Fahrzeuge teilnahme- und wertungsberechtigt und in folgende Klassen zusammengefasst:

1. DRX1

- RX1 Fahrzeuge gemäß FIA Anhang J Art. 279.2 – FIA Technical Regulations for Rallycross Cars.
- Zugelassene DRX1 Fahrzeuge gemäß dem Technischen DMSB – Reglement Rallycross **2025** (Art. 1.1 DRX1)

2. DRX2

- Zugelassene DRX2 Fahrzeuge gemäß dem Technischen DMSB – Reglement Rallycross 2025 (Art. 1.2 DRX2)

3. DRX3

- RX3 Fahrzeuge gemäß FIA Anhang J Art. 279.2 – FIA Technical Regulations for Rallycross Cars.
- Zugelassene DRX3 Fahrzeuge gemäß dem Technischen DMSB – Reglement Rallycross 2025 (Art. 1.3 DRX3)

4. DRX4

- RX4 Fahrzeuge gemäß FIA Anhang J Art. 279.2 – FIA Technical Regulations for Rallycross Cars.
- Zugelassene DRX4 Fahrzeuge gemäß dem Technischen DMSB – Reglement Rallycross 2025

3. Klasseneinteilung

Die Startnummern sind wie folgt festgelegt:

DRX1	1-99
DRX2	201-299
DRX3	301-399
DRX4	401-499

Der Vorjahressieger erhält die Startnummer 1 bzw. 201 usw. Nimmt der Vorjahressieger nicht teil, wird die Startnummer nicht vergeben. Alle weiteren Startnummern werden zugeteilt.

4. Wertungsläufe

Für Prädikatsveranstaltungen der Deutschen Rallycross-Meisterschaft (DRX) besteht Termenschutz gegenüber anderen nationalen Rallycross-Veranstaltungen und DMSB-Wettbewerben mit Rallycross-Rahmenprogramm. Die Termine werden im Internet bekanntgegeben. Es werden alle Wertungsläufe gewertet.

5. Punkteverteilung

1. **Qualifikationsläufe:** Nach den Qualifikationsläufen wird eine Qualifikationswertung auf Grundlage der offiziellen Ergebnislisten erstellt. Es wird hierbei jeder Qualifikationslauf gewertet. Die besten 16 Fahrer *jeder DRX-Klasse* erhalten pro Lauf bis zu 16 Meisterschaftspunkte nach Tabelle 1 in folgender Reihenfolge:
 - Erstens nach der schnellsten Zeit des Laufes *in der Klasse*. Bei einem zeitlichen Gleichstand entscheidet die schnellste Einzelrunde.
 - Zweitens die Teilnehmer, die die Rennen nicht mit der festgelegten Rundenzahl beendet haben, in der Reihenfolge der schnellsten Einzelrunde.
 - Teilnehmer, die keine Einzelrunde beendet haben, erhalten keine Punkte.

Tabelle 1

Platz	Punkte	Platz	Punkte	Platz	Punkte	Platz	Punkte
1	16	5	12	9	8	13	4
2	15	6	11	10	7	14	3
3	14	7	10	11	6	15	2
4	13	8	9	12	5	16	1

2. **Finals:** Nach den Finals wird eine Wertung auf Grundlage der offiziellen Ergebnislisten erstellt. Es wird hierbei *getrennt nach Klassen* gewertet. Die besten 16 Fahrer erhalten bis zu 18 Meisterschaftspunkte nach Tabelle 2 in folgender Reihenfolge:
- Erstens nach der schnellsten Zeit des Laufes *in der Klasse*. Bei einem zeitlichen Gleichstand entscheidet die schnellste Einzelrunde.
 - Zweitens die Teilnehmer, die die Rennen nicht mit der festgelegten Rundenzahl beendet haben, in der Reihenfolge der *zurückgelegten Distanz bei letzter Zieldurchfahrt*.
 - Teilnehmer, die keine Einzelrunde beendet haben, erhalten 2 Punkte
 - Wird ein Finale in einer oder mehrerer Klassen aufgrund zu geringer Teilnehmeranzahl vom Rennleiter nicht gestartet, erhält der Teilnehmer der nicht gestarteten Klasse 9 Punkte.

Tabelle 2

Platz	Punkte	Platz	Punkte	Platz	Punkte	Platz	Punkte
1	18	5	14	9	10	13	6
2	17	6	13	10	9	14	5
3	16	7	12	11	8	15	4
4	15	8	11	12	7	16	3

3. Wird ein Qualifikationslauf oder ein Finale aufgrund eines Abbruches neu gestartet, erhalten die Teilnehmer, die am Restart nicht teilnehmen können, keine Punkte. Teilnehmer, die nicht gestartet sind oder wegen Fehlstarts im Finale ausgeschlossen wurden, erhalten keine Punkte. In den Semi-Finals erhalten die Teilnehmer keine Punkte.
4. Für die letzte Veranstaltung sind nur Teilnehmer wertungsberechtigt, die zuvor an mindestens 3 Veranstaltungen der Deutschen Rallycross Meisterschaft wertungsberechtigt teilgenommen haben.
5. Besteht bei der Endauswertung Punktgleichheit zwischen mehreren Fahrern, entscheidet die größere Anzahl der ersten, dann der zweiten und der weiteren Plätze im Finale aller durchgeführten Veranstaltungen. Bei weiterer Punktgleichheit zählt die größere Anzahl der ersten, zweiten und der weiteren Plätze in allen Qualifikationsrennen
6. Im Falle eines offensichtlichen Versehens oder Irrtums bei der Veröffentlichung der Wertungen kann der DMSB eine nachträgliche Korrektur veranlassen. Gegen die Entscheidung des DMSB ist kein Rechtsmittel zulässig.
7. Bei allen Läufen zur Deutschen Rallycross-Meisterschaft sind die jeweils drei Erstplatzierten verpflichtet, an der Siegerehrung teilzunehmen. Darüber hinaus ist Art. 2.5 DMSB Rallycross-Reglement zu beachten.

6. Werbung

Die nachfolgenden Punkte sind für alle Teilnehmer bindend:

1. Anbringen von Aufklebern gemäß Vorgaben Reglement Rallycross Technik.
2. Ein Namensschild mit Fahrername und Klasse muss am Teamzelt sichtbar für die Zuschauer angebracht werden.
3. Teilnahme an der Autogrammstunde an jedem Rennwochenende für ausgewählte Fahrer. Autogrammkarten sind bereitzuhalten.
4. Abgabe eines Fahrer- und Fahrzeugprofils für die DRX-Medien.

7. Titel

Der Fahrer mit den meisten Punkten im Gesamtklassement der *klassenübergreifenden* Jahresendwertung erhält den Titel:

Deutscher Rallycross Meister 2025

8. Jahres Klassensieger

Nach den Finals wird eine Wertung der wertungsberechtigten Teilnehmer anhand der Platzierung im Finale getrennt nach Klassen erstellt:

- Für den ersten Platz erhält der Teilnehmer 7 Punkte
- Für den zweiten Platz erhält der Teilnehmer 5 Punkte
- Für den dritten Platz erhält der Teilnehmer 3 Punkte

Wertungsberechtigt sind nur Teilnehmer, die an mindestens 4 Veranstaltungen der Deutschen Rallycross Meisterschaft eingeschrieben teilgenommen haben. Für die letzte Veranstaltung sind nur Teilnehmer wertungsberechtigt, die zuvor an mindestens 3 Veranstaltungen der Deutschen Rallycross Meisterschaft eingeschrieben teilgenommen haben.

Der Teilnehmer mit den meisten Gesamtpunkten erhält den Titel:

Sieger [Klassenbezeichnung] 2025

DMSB Rallycross-Cup 2025

Stand: 09.12.2024 – Änderungen sind *kursiv* abgedruckt

Der Deutsche Motor Sport Bund e.V. schreibt, nach Level 3 der allgemeinen DMSB-Prädikatsbestimmungen das Prädikat für den DMSB Rallycross-Cup **2025** mit dem Status National A aus.

Grundlage dieses Cups sind in der jeweiligen gültigen Fassung das Internationale Sportgesetz der FIA einschließlich der Anhänge, das DMSB Rallycross-Reglement mit den technischen Bestimmungen, das DMSB-Veranstaltungsreglement, die DMSB Lizenzbestimmungen, die allgemeinen und besonderen DMSB Prädikatsbestimmungen, die DMSB-Umweltrichtlinien, die Dopingbestimmungen der WADA/NADA, die DMSB und FIA-Anti-Doping-Bestimmungen und die sonstigen Bestimmungen der FIA und des DMSB.

Aus Gründen der besseren Lesbarkeit wird bei Personenbezeichnungen und personenbezogenen Hauptwörtern die männliche Form verwendet. Entsprechende Begriffe gelten im Sinne der Gleichbehandlung grundsätzlich für alle Geschlechter. Die verkürzte Sprachform hat nur redaktionelle Gründe und beinhaltet keine Wertung.

Inhaltsverzeichnis

1. Teilnehmer.....	1
2. Zugelassene Fahrzeuge.....	1
3. Klasseneinteilung	2
4. Wertungsläufe	2
5. Punkteverteilung	2
6. Werbung	3
7. Titel.....	3
8. Jahres Klassensieger	3

1. Teilnehmer

Teilnahme- und wertungsberechtigt sind alle eingeschriebenen Fahrer, die mindestens im Besitz einer Nationalen Lizenz Stufe B oder einer höherwertigen Fahrerlizenz des DMSB oder eines anderen der FIA angeschlossenen ASN sind. Fahrer, die im Besitz einer Nationalen Lizenz Stufe C bzw. Race Card sind, sind teilnahmeberechtigt, werden zum DMSB Rallycross-Cup jedoch nicht gewertet.

Im DMSB Rallycross-Cup werden nur jene Teilnehmer gewertet, die eine entsprechende Einschreibung über das DMSB-Portal getätigt haben. Wertungsberechtigt sind Fahrer erst mit dem Zeitpunkt der Einschreibung, eine rückwirkende Wertung findet nicht statt. Wertungsberechtigte Teilnehmer rücken auf.

2. Zugelassene Fahrzeuge

Zur Teilnahme an den Wertungsläufen sind folgende Fahrzeuge teilnahme- und wertungsberechtigt und in folgende nationale Klassen zusammengefasst:

1. DRXN1

Zugelassene DRXN1 Fahrzeuge gemäß dem Technischen DMSB – Reglement Rallycross **2025** (Art. 1.5 DRXN1).

2. DRXN2

Zugelassene DRXN2 Fahrzeuge gemäß dem Technischen DMSB – Reglement Rallycross 2025 (Art. 1.6 DRXN2).

3. Klasseneinteilung

Die Startnummern sind wie folgt festgelegt:

DRXN1	501-549
DRXN2	551-599

Der Vorjahressieger von Level 3 erhält die Startnummer 501 bzw. 551. Nimmt der Vorjahressieger nicht im Level 3 teil, wird die Startnummer nicht vergeben. Alle weiteren Startnummern werden zugeteilt.

4. Wertungsläufe

Für Prädikatsveranstaltungen des DMSB Rallycross-Cup besteht Termenschutz gegenüber anderen nationalen Rallycross-Veranstaltungen und DMSB-Wettbewerben mit Rallycross-Rahmenprogramm. Die Termine werden im Internet bekanntgegeben. Es werden alle Wertungsläufe gewertet.

5. Punkteverteilung

- Qualifikationsläufe:** Nach den Qualifikationsläufen wird eine Qualifikationswertung auf Grundlage der offiziellen Ergebnislisten erstellt. Es wird hierbei jeder Qualifikationslauf gewertet. Die besten 16 Fahrer *jeder DRXN-Klasse* erhalten pro Lauf bis zu 16 Meisterschaftspunkte nach Tabelle 1 in folgender Reihenfolge:
 - Erstens nach der schnellsten Zeit des Laufes *in der Klasse*. Bei einem zeitlichen Gleichstand entscheidet die schnellste Einzelrunde.
 - Zweitens die Teilnehmer, die die Rennen nicht mit der festgelegten Rundenzahl beendet haben, in der Reihenfolge der schnellsten Einzelrunde
 - Teilnehmer, die keine Einzelrunde beendet haben, erhalten keine Punkte

Tabelle 1

Platz	Punkte	Platz	Punkte	Platz	Punkte	Platz	Punkte
1	16	5	12	9	8	13	4
2	15	6	11	10	7	14	3
3	14	7	10	11	6	15	2
4	13	8	9	12	5	16	1

- Finals:** Nach den Finals wird eine Wertung auf Grundlage der offiziellen Ergebnislisten erstellt. Es wird hierbei *getrennt nach Klassen* gewertet. Die besten 16 Fahrer erhalten bis zu 18 Meisterschaftspunkte nach Tabelle 2 in folgender Reihenfolge:
 - Erstens nach der schnellsten Zeit des Laufes *in der Klasse*. Bei einem zeitlichen Gleichstand entscheidet die schnellste Einzelrunde.
 - Zweitens die Teilnehmer, die die Rennen nicht mit der festgelegten Rundenzahl beendet haben, in der Reihenfolge der *zurückgelegten Distanz bei letzter Zieldurchfahrt*
 - Teilnehmer, die keine Einzelrunde beendet haben, erhalten 2 Punkte.
 - Wird ein Finale in einer oder mehrerer Klassen aufgrund zu geringer Teilnehmeranzahl vom Rennleiter nicht gestartet, erhält der Teilnehmer der nicht gestarteten Klasse 9 Punkte.

Tabelle 2

Platz	Punkte	Platz	Punkte	Platz	Punkte	Platz	Punkte
1	18	5	14	9	10	13	6
2	17	6	13	10	9	14	5
3	16	7	12	11	8	15	4
4	15	8	11	12	7	16	3

3. Wird ein Qualifikationslauf oder Finale aufgrund eines Abbruches neu gestartet, erhalten die Teilnehmer, die am Restart nicht teilnehmen können, keine Punkte. Teilnehmer, die nicht gestartet sind oder wegen Fehlstarts im Finale ausgeschlossen wurden, erhalten keine Punkte. In den Semi-Finals erhalten die Teilnehmer keine Punkte.
4. Für die letzte Veranstaltung sind nur Teilnehmer wertungsberechtigt, die zuvor an mindestens 50% der Veranstaltungen des DMSB Rallycross-Cup wertungsberechtigt teilgenommen haben.
5. Besteht bei der Endauswertung Punktgleichheit zwischen mehreren Fahrern, entscheidet die größere Anzahl der ersten, dann der zweiten und der weiteren Plätze im Finale aller durchgeführten Veranstaltungen. Bei weiterer Punktgleichheit zählt die größere Anzahl der ersten, zweiten und der weiteren Plätze in allen Qualifikationsrennen.
6. Im Falle eines offensichtlichen Versehens oder Irrtums bei der Veröffentlichung der Wertungen kann der DMSB eine nachträgliche Korrektur veranlassen. Gegen die Entscheidung des DMSB ist kein Rechtsmittel zulässig.
7. Bei allen Läufen zum DMSB Rallycross-Cup sind die jeweils drei Erstplatzierten verpflichtet, an der Siegerehrung teilzunehmen. Darüber hinaus ist Art. 2.5 DMSB Rallycross-Reglement zu beachten.

6. Werbung

Die nachfolgenden Punkte sind für alle Teilnehmer bindend:

1. Anbringen von Aufklebern gemäß Vorgaben Reglement Rallycross-Technik
2. Namensschild mit Fahrername und Klasse muss am Teamzelt sichtbar für die Zuschauer angebracht werden.
3. Teilnahme an der Autogrammstunde an jedem Rennwochenende für ausgewählte Fahrer. Autogrammkarten sind bereitzuhalten.
4. Abgabe eines Fahrer- und Fahrzeugprofils für die DRX-Medien.

7. Titel

Der Fahrer mit den meisten Punkten im Gesamtklassement der *klassenübergreifenden* Jahresendwertung erhält den Titel:

Sieger DMSB Rallycross Cup 2025

8. Jahres Klassensieger

Nach den Finals wird eine Wertung der wertungsberechtigten Teilnehmer anhand der Platzierung im Finale getrennt nach Klassen erstellt:

- Für den ersten Platz erhält der Teilnehmer 7 Punkte
- Für den zweiten Platz erhält der Teilnehmer 5 Punkte
- Für den dritten Platz erhält der Teilnehmer 3 Punkte

Wertungsberechtigt sind nur Teilnehmer, die an mindestens 4 Veranstaltungen der Deutschen Rallycross Meisterschaft eingeschrieben teilgenommen haben. Für die letzte Veranstaltung sind nur

Teilnehmer wertungsberechtigt, die zuvor an mindestens 3 Veranstaltungen der Deutschen Rallycross Meisterschaft eingeschrieben teilgenommen haben.

Der Teilnehmer mit den meisten Gesamtpunkten erhält den Titel:

Sieger [Klassenbezeichnung] 2025

DMSB XC-Crosscar Pokal 2025

Stand: 03.12.2025 – Änderungen sind *kursiv* abgedruckt

Der Deutsche Motor Sport Bund e.V. schreibt, nach Level 4 der allgemeinen DMSB-Prädikatsbestimmungen das Prädikat für die DMSB XC-Crosscar Pokal **2025** im Rahmen der Serie ADAC CX Cup mit dem Status National A aus.

Grundlage dieses Pokals sind in der jeweiligen gültigen Fassung das Internationale Sportgesetz der FIA einschließlich der Anhänge, das DMSB Rallycross-Reglement mit den technischen Bestimmungen, das DMSB-Veranstaltungsreglement, die DMSB-Lizenzbestimmungen, die allgemeinen und besonderen DMSB Prädikatsbestimmungen, die DMSB-Umweltrichtlinien, die Dopingbestimmungen der WADA/NADA, die DMSB und FIA-Anti-Doping-Bestimmungen und die sonstigen Bestimmungen der FIA und des DMSB.

Aus Gründen der besseren Lesbarkeit wird bei Personenbezeichnungen und personenbezogenen Hauptwörtern die männliche Form verwendet. Entsprechende Begriffe gelten im Sinne der Gleichbehandlung grundsätzlich für alle Geschlechter. Die verkürzte Sprachform hat nur redaktionelle Gründe und beinhaltet keine Wertung.

Inhaltsverzeichnis

Art. 1 Teilnehmer und Einschreibung	1
Art. 2 Zugelassene Fahrzeuge	1
Art. 3 Klasseneinteilung	1
Art. 4 Wertungsläufe	2
Art. 5 Punkteverteilung	2
Art. 6 Werbung	3
Art. 7 Titel	3

Art. 1 Teilnehmer und Einschreibung

Teilnahme- und wertungsberechtigt sind Fahrer, die mindestens im Besitz einer Nationalen Lizenz Stufe B oder einer höherwertigen Fahrerlizenz des DMSB oder eines anderen der FIA angeschlossenen ASN sind. Fahrer, die im Besitz einer Race Card sind, sind teilnahmeberechtigt, werden zum DMSB XC-Crosscar Pokal jedoch nicht gewertet.

Die Einschreibung erfolgt gem. ADAC XC Cup Serienbestimmungen.

Art. 2 Zugelassene Fahrzeuge

Zur Teilnahme an den Wertungsläufen sind folgende Fahrer, mit Fahrzeugen gemäß XC Cross Cars Junior und Senior gem. Serienbestimmungen ADAC XC Cup, teilnahme- und wertungsberechtigt.

Art. 3 Klasseneinteilung

Die Startnummern sind wie folgt festgelegt:

ADAC XC Crosscar Senior	601-649
ADAC XC Crosscar Junior	651-699

Die Startnummern werden durch die Serienorganisation des ADAC XC Cup zugeteilt.

Art. 4 Wertungsläufe

Für Prädikatsveranstaltungen des DMSB XC-Crosscar Pokal (DRX) besteht Termenschutz gegenüber anderen nationalen Rallycross-Veranstaltungen und DMSB-Wettbewerben mit Rallycross-Rahmenprogramm. Die Termine werden im Internet unter <https://www.adac-motorsport.de/adac-xc-cup/> bekanntgegeben.

Art. 5 Punktezuteilung

- 1. Qualifikationsläufe:** Nach den Qualifikationsläufen wird eine Qualifikationswertung auf Grundlage der offiziellen Ergebnislisten erstellt. Es wird hierbei jeder Qualifikationslauf gewertet. Die besten 16 Fahrer *jeder Klasse* erhalten pro Lauf bis zu 16 Meisterschaftspunkte nach Tabelle 1 in folgender Reihenfolge:
 - Erstens nach der schnellsten Zeit des Laufes *in der Klasse*. Bei einem zeitlichen Gleichstand entscheidet die schnellste Einzelrunde.
 - Zweitens die Teilnehmer, die die Rennen nicht mit der festgelegten Rundenzahl beendet haben, in der Reihenfolge der schnellsten Einzelrunde.
 - Teilnehmer, die keine Einzelrunde beendet haben, erhalten keine Punkte

Tabelle 1

Platz	Punkte	Platz	Punkte	Platz	Punkte	Platz	Punkte
1	16	5	12	9	8	13	4
2	15	6	11	10	7	14	3
3	14	7	10	11	6	15	2
4	13	8	9	12	5	16	1

- 2. Finals:** Nach den Finals wird eine Wertung auf Grundlage der offiziellen Ergebnislisten erstellt. Es wird hierbei *getrennt nach Klassen* gewertet. Die besten 16 Fahrer erhalten bis zu 18 Meisterschaftspunkte nach Tabelle 2 in folgender Reihenfolge:
 - *Erstens nach der schnellsten Zeit des Laufes in der Klasse*. Bei einem zeitlichen Gleichstand entscheidet die schnellste Einzelrunde.
 - Zweitens die Teilnehmer, die die Rennen nicht mit der festgelegten Rundenzahl beendet haben, in der Reihenfolge der *zurückgelegten Distanz bei letzter Zieldurchfahrt*.
 - Teilnehmer, die keine Einzelrunde beendet haben, erhalten 2 Punkte.
 - Wird ein Finale in einer oder mehrerer Klassen aufgrund zu geringer Teilnehmeranzahl vom Rennleiter nicht gestartet, erhält der Teilnehmer der nicht gestarteten Klasse 9 Punkte.

Tabelle 2

Platz	Punkte	Platz	Punkte	Platz	Punkte	Platz	Punkte
1	18	5	14	9	10	13	6
2	17	6	13	10	9	14	5
3	16	7	12	11	8	15	4
4	15	8	11	12	7	16	3

- 3.** Wird ein Qualifikationslauf oder Finale aufgrund eines Abbruches neu gestartet, erhalten die Teilnehmer, die am Restart nicht teilnehmen können, keine Punkte. Teilnehmer, die nicht gestartet sind oder wegen Fehlstarts im Finale ausgeschlossen wurden, erhalten keine Punkte. In den Semi-Finals erhalten die Teilnehmer keine Punkte.
- 4.** Für die letzte Veranstaltung sind nur Teilnehmer wertungsberechtigt, die zuvor an mindestens 50% der Veranstaltungen des DMSB XC Crosscar Pokal wertungsberechtigt teilgenommen haben.
- 5.** Besteht bei der Endauswertung Punktgleichheit zwischen mehreren Fahrern, entscheidet die größere Anzahl der ersten, dann der zweiten und der weiteren Plätze im Finale aller durchgeführten

Veranstaltungen. Bei weiterer Punktgleichheit zählt die größere Anzahl der ersten, zweiten und der weiteren Plätze in allen Qualifikationsrennen.

6. Im Falle eines offensichtlichen Versehens oder Irrtums bei der Veröffentlichung der Wertungen kann der DMSB eine nachträgliche Korrektur veranlassen. Gegen die Entscheidung des DMSB ist kein Rechtsmittel zulässig.
7. Bei allen Läufen zum DMSB XC Crosscar Pokal sind die jeweils drei Erstplatzierten verpflichtet, an der Siegerehrung teilzunehmen. Darüber hinaus ist Art. 2.5 DMSB Rallycross-Reglement zu beachten.

Art. 6 Werbung

Die nachfolgenden Punkte sind für alle Teilnehmer des DMSB XC-Crosscar Pokal bindend.

1. Beklebung gem. Vorgaben Reglement Rallycross Technik.
2. Ein Namensschild mit Fahrername und Klasse muss am Teamzelt sichtbar für die Zuschauer angebracht werden.
3. Teilnahme an der Autogrammstunde an jedem Rennwochenende für ausgewählte Fahrer. Autogrammkarten sind bereitzuhalten.
4. Abgabe eines Fahrer- und Fahrzeugprofils für die DRX-Medien.

Art. 7 Titel

Der Fahrer mit den meisten Punkten im Gesamtklassement der Jahresendwertung mit einem Fahrzeug gem. Art. 2 erhält den Titel:

Sieger DMSB XC-Crosscar Pokal Senior 2025

Der Fahrer mit den meisten Punkten im Gesamtklassement der Jahresendwertung mit einem Fahrzeug gem. Art. 2 erhält den Titel:

Sieger DMSB XC-Crosscar Pokal Junior 2025

II. Besondere Automobil-Prädikatsbestimmungen

dmsj – Deutsche Junioren-Rallycross-Meisterschaft 2025

Die dmsj – deutsche motor sport jugend schreibt die „**dmsj – Deutsche Junioren-Rallycross-Meisterschaft 2025**“ aus:

Aus Gründen der besseren Lesbarkeit wird bei Personenbezeichnungen und personenbezogenen Hauptwörtern die männliche Form verwendet. Entsprechende Begriffe gelten im Sinne der Gleichbehandlung grundsätzlich für alle Geschlechter. Die verkürzte Sprachform hat nur redaktionelle Gründe und beinhaltet keine Wertung.

Art. 1 – Teilnehmer, Lizenzen und Fahrzeuge

Teilnahme- und wertungsberechtigt sind alle Fahrer/innen der Jahrgänge [2007-2011](#), mit mindestens eine Nationale DMSB-Lizenz der Stufe C mit Fahrzeugen der Klasse DRXN2. Teilnehmer mit einer Race Card sowie ausländische Teilnehmer mit entsprechenden Lizenzen einschließlich einer Auslandsstartgenehmigung anderer ASN sind teilnahme-, aber nicht punktberechtigt. Punktberechtigte Teilnehmer rücken auf.

Für die Auslandsveranstaltung benötigen die Jugendlichen mindestens eine Nationale DMSB-Lizenz der Stufe B.

Art. 2 – Meisterschaftsveranstaltungen und Wertung

Alle zur DRX im Jahr 2025 durchgeführten Veranstaltungen werden gewertet.

Bei weniger als fünf Teilnehmern im gesamten Jahr findet anstelle der Wertung für die **dmsj - Deutsche Junioren-Rallycross-Meisterschaft 2025** eine dmsj Pokalwertung statt.

Art. 3 – Punkteverteilung

1. **Qualifikationsläufe:** Nach den Qualifikationsläufen wird eine Qualifikationswertung auf Grundlage der offiziellen Ergebnislisten erstellt. Es wird hierbei jeder Qualifikationslauf separat gewertet. Die besten 16 Fahrer erhalten pro Lauf bis zu 16 Meisterschaftspunkte nach Tabelle 1 in folgender Reihenfolge:

- Erstens nach der schnellsten Zeit des Laufes. Bei einem zeitlichen Gleichstand entscheidet die schnellste Einzelrunde.
- Zweitens die Teilnehmer, die die Rennen nicht mit der festgelegten Rundenzahl beendet haben, in der Reihenfolge der schnellsten Einzelrunde.
- Teilnehmer, die keine Einzelrunde beendet haben, erhalten keine Punkte

Tabelle 1

Platz	Punkte	Platz	Punkte	Platz	Punkte	Platz	Punkte
1	16	5	12	9	8	13	4
2	15	6	11	10	7	14	3
3	14	7	10	11	6	15	2
4	13	8	9	12	5	16	1

2. **Finals:** Nach den Finals wird eine Wertung auf Grundlage der offiziellen Ergebnislisten erstellt. Es wird hierbei separat gewertet. Die besten 16 Fahrer erhalten bis zu 18 Meisterschaftspunkte nach Tabelle 2 in folgender Reihenfolge:

- Erstens nach der schnellsten Zeit des Laufes. Bei einem zeitlichen Gleichstand entscheidet die schnellste Einzelrunde.
- Zweitens die Teilnehmer, die die Rennen nicht mit der festgelegten Rundenzahl beendet haben, in der Reihenfolge der zurückgelegten Distanz bei letzter Zieldurchfahrt
- Teilnehmer, die keine Einzelrunde beendet haben, erhalten 2 Punkte.

Tabelle 2

Platz	Punkte	Platz	Punkte	Platz	Punkte	Platz	Punkte
1	18	5	14	9	10	13	6
2	17	6	13	10	9	14	5
3	16	7	12	11	8	15	4
4	15	8	11	12	7	16	3

3. Wird ein Qualifikationslauf oder Finale aufgrund eines Abbruches neu gestartet, erhalten die Teilnehmer, die am Restart nicht teilnehmen können, keine Punkte. Teilnehmer, die nicht gestartet sind oder wegen Fehlstarts im Finale ausgeschlossen wurden, erhalten keine Punkte. In den Semi-Finals erhalten die Teilnehmer keine Punkte.
4. Für die letzte Veranstaltung sind nur Teilnehmer wertungsberechtigt, die zuvor an mindestens 3 Veranstaltungen der Deutsche Junioren-Rallycross-Meisterschaft 2025 wertungsberechtigt teilgenommen haben.
5. Besteht bei der Endauswertung Punktgleichheit zwischen mehreren Fahrern, entscheidet die größere Anzahl der ersten, dann der zweiten und der weiteren Plätze im Finale aller durchgeführten Veranstaltungen. Bei weiterer Punktgleichheit zählt die größere Anzahl der ersten, zweiten und der weiteren Plätze in allen Qualifikationsrennen.
6. Im Falle eines offensichtlichen Versehens oder Irrtums bei der Veröffentlichung der Wertungen kann der DMSB eine nachträgliche Korrektur veranlassen. Gegen die Entscheidung des DMSB ist kein Rechtsmittel zulässig.

Art. 4 – Werbung

Die nachfolgenden Punkte sind für alle Teilnehmer der Deutsche Junioren-Rallycross Meisterschaft 2025 bindend.

1. Anbringen von Aufklebern gemäß Vorgaben Reglement Rallycross Technik
2. Namensschild mit Fahrername und Klasse muss am Teamzelt sichtbar für die Zuschauer angebracht werden.
3. Teilnahme an der Autogrammstunde an jedem Rennwochenende für ausgewählte Fahrer. Autogrammkarten sind bereitzuhalten.
4. Abgabe eines Fahrer- und Fahrzeugprofils für die DRX-Medien.

Art. 5 – Titel

Der Fahrer mit den meisten Punkten erhält den Titel:

dmsj – Deutscher Junioren-Rallycross-Meister 2025

oder, bei weniger als 5 Teilnehmern:

dmsj – Deutscher Junioren-Rallycross-Pokal-Sieger 2025

II. Besondere Automobil-Prädikatsbestimmungen

dmsj – Deutsche Junioren-Mini-Buggy-Meisterschaft 2025

Die dmsj – deutsche motor sport jugend schreibt die „**dmsj – Deutsche Junioren-Mini-Buggy-Meisterschaft 2025**“ aus:

Aus Gründen der besseren Lesbarkeit wird bei Personenbezeichnungen und personenbezogenen Hauptwörtern die männliche Form verwendet. Entsprechende Begriffe gelten im Sinne der Gleichbehandlung grundsätzlich für alle Geschlechter. Die verkürzte Sprachform hat nur redaktionelle Gründe und beinhaltet keine Wertung.

Art. 1 – Teilnehmer, Lizenzen und Fahrzeuge

Teilnahme- und wertungsberechtigt sind alle Fahrer/innen ab 8 Jahre (Stichtagsregelung), mit mindestens eine Nationale DMSB Lizenz der Stufe C mit Fahrzeugen der Klasse MINI-BUGGY. Teilnehmer mit einer Race Card sowie ausländische Teilnehmer mit entsprechenden Lizenzen einschließlich einer Auslandsstartgenehmigung anderer ASN sind teilnahme-, aber nicht punktberechtigt. Punktberechtigte Teilnehmer rücken auf.

Art. 2 – Meisterschaftsveranstaltungen und Wertung

Alle zur DRX im Jahr 2025 durchgeführten Veranstaltungen werden gewertet. Bei weniger als fünf Teilnehmern im gesamten Jahr findet anstelle der Wertung für die **dmsj - Deutsche Junioren-Mini-Buggy-Meisterschaft 2025** eine dmsj Cupwertung statt.

Art. 3 – Punkteverteilung

- 1. Qualifikationsläufe:** Nach den Qualifikationsläufen wird eine Qualifikationswertung auf Grundlage der offiziellen Ergebnislisten erstellt. Es wird hierbei jeder Qualifikationslauf separat gewertet. Die besten 16 Fahrer erhalten pro Lauf bis zu 16 Meisterschaftspunkte nach Tabelle 1 in folgender Reihenfolge:
 - Erstens nach der schnellsten Zeit des Laufes. Bei einem zeitlichen Gleichstand entscheidet die schnellste Einzelrunde.
 - Zweitens die Teilnehmer, die die Rennen nicht mit der festgelegten Rundenzahl beendet haben, in der Reihenfolge der schnellsten Einzelrunde.
 - Teilnehmer, die keine Einzelrunde beendet haben, erhalten keine Punkte

Tabelle 1

Platz	Punkte	Platz	Punkte	Platz	Punkte	Platz	Punkte
1	16	5	12	9	8	13	4
2	15	6	11	10	7	14	3
3	14	7	10	11	6	15	2
4	13	8	9	12	5	16	1

- 2. Finals:** Nach den Finals wird eine Wertung auf Grundlage der offiziellen Ergebnislisten erstellt. Es wird hierbei separat gewertet. Die besten 16 Fahrer erhalten bis zu 18 Meisterschaftspunkte nach Tabelle 2 in folgender Reihenfolge:
 - Erstens nach der schnellsten Zeit des Laufes. Bei einem zeitlichen Gleichstand entscheidet die schnellste Einzelrunde.
 - Zweitens die Teilnehmer, die die Rennen nicht mit der festgelegten Rundenzahl beendet haben, in der Reihenfolge der zurückgelegten Distanz nach letzter Zieldurchfahrt
 - Teilnehmer, die keine Einzelrunde beendet haben, erhalten 2 Punkte.

Tabelle 2

Platz	Punkte	Platz	Punkte	Platz	Punkte	Platz	Punkte
1	18	5	14	9	10	13	6
2	17	6	13	10	9	14	5
3	16	7	12	11	8	15	4
4	15	8	11	12	7	16	3

3. Wird ein Qualifikationslauf oder Finale aufgrund eines Abbruches neu gestartet, erhalten die Teilnehmer, die am Restart nicht teilnehmen können, keine Punkte. Teilnehmer, die nicht gestartet sind oder wegen Fehlstarts im Finale ausgeschlossen wurden, erhalten keine Punkte. In den Semi-Finals erhalten die Teilnehmer keine Punkte.
4. Für die letzte Veranstaltung sind nur Teilnehmer wertungsberechtigt, die zuvor an mindestens 50% der Veranstaltungen der Deutsche Junioren-Mini-Buggy-Meisterschaft 2025 wertungsberechtigt teilgenommen haben.
5. Besteht bei der Endauswertung Punktgleichheit zwischen mehreren Fahrern, entscheidet die größere Anzahl der ersten, dann der zweiten und der weiteren Plätze im Finale aller durchgeführten Veranstaltungen. Bei weiterer Punktgleichheit zählt die größere Anzahl der ersten, zweiten und der weiteren Plätze in allen Qualifikationsrennen.
6. Im Falle eines offensichtlichen Versehens oder Irrtums bei der Veröffentlichung der Wertungen kann der DMSB eine nachträgliche Korrektur veranlassen. Gegen die Entscheidung des DMSB ist kein Rechtsmittel zulässig.

Art. 4 – Werbung

Die nachfolgenden Punkte sind für alle Teilnehmer der Deutsche Junioren-Mini-Buggy Meisterschaft 2025 bindend.

1. Anbringen von Aufklebern gemäß Vorgaben Reglement Mini-Buggy Technik
2. Namensschild mit Fahrername und Klasse muss am Teamzelt sichtbar für die Zuschauer angebracht werden.
3. Teilnahme an der Autogrammstunde an jedem Rennwochenende für ausgewählte Fahrer. Autogrammkarten sind bereitzuhalten.
4. Abgabe eines Fahrer- und Fahrzeugprofils für die DRX-Medien.

Art. 5 – Titel

Der Fahrer mit den meisten Punkten erhält den Titel:

dmsj – Deutscher Junioren-Mini-Buggy-Meister 2025

oder, bei weniger als 5 Teilnehmern:

dmsj – Deutscher Junioren-Mini-Buggy-Cup-Sieger 2025

DACM – Deutsche Autocross-Meisterschaft

Stand: 25.02.2025 – Änderungen sind *kursiv* abgedruckt

Der Deutsche Motor Sport Bund e.V. schreibt für 2025 nach Level 1 der allgemeinen DMSB-Prädikatsbestimmungen das Prädikat für die Deutsche Autocross-Meisterschaft mit dem Status National A aus. Promoter des Prädikats ist der DAV e.V.

Grundlage dieser Meisterschaft sind in der jeweiligen gültigen Fassung das Internationale Sportgesetz der FIA einschließlich der Anhänge, das DMSB-Autocross-Reglement mit den technischen Bestimmungen, das DMSB-Veranstaltungsreglement, die DMSB-Lizenzbestimmungen, die allgemeinen und besonderen DMSB-Prädikatsbestimmungen, die DMSB-Umweltrichtlinien, die Dopingbestimmungen der WADA/NADA, die DMSB und FIA-Anti-Doping-Bestimmungen und die sonstigen Bestimmungen der FIA und des DMSB.

Art. 1 Teilnehmer

1. Teilnahme- und punktberechtigt zur Deutschen Autocross-Meisterschaft (DACM) sind Fahrer, die im Besitz der Nationalen Lizenz Stufe B oder einer höherwertigen Fahrerlizenz des DMSB oder eines anderen der FIA angeschlossenen ASN sind.
2. Teilnehmer *an der DACM* mit einer nationalen DMSB-Lizenz der Stufe C oder Race Card sind teilnahme- aber nicht punktberechtigt.
3. *Teilnehmer* zur Deutschen Junioren Autocross Meisterschaften (dmsj) die im Besitz der Nationalen Lizenz Stufe C oder einer höherwertigen Fahrerlizenz des DMSB sind *teilnahme- und punktberechtigt*.
4. Punktberechtigte Teilnehmer rücken nicht auf. Bei Auslandsveranstaltungen werden DACM-Teilnehmer separat gewertet.

Art. 2 Zugelassene Fahrzeuge

Zugelassen sind Fahrzeuge nach DMSB-Handbuch 2025 - Roter Teil - Autocross Reglement gemäß Art. 2.2.2

Art. 3 Meisterschaftsveranstaltungen und Wertung

1. Für Prädikatsveranstaltungen zur DACM besteht Termenschutz gegenüber anderen nationalen Autocross-Veranstaltungen und DMSB-Wettbewerben mit Autocross Rahmenprogramm.
2. *Bei Begrenzung der Teilnehmerzahl für eine Veranstaltung kann die Zulassung der Fahrer unter folgenden Voraussetzungen erfolgen:*
 - *Bei der ersten Veranstaltung der Saison erhalten die zehn Erstplatzierten jeder Klasse des letzten Jahres den Vorrang vor weiteren platzierten bzw. neuen Fahrern.*
 - *Ab der zweiten Veranstaltung der Saison erhalten die zehn Erstplatzierten jeder Klasse der laufenden Meisterschaft den Vorrang vor weiteren platzierten bzw. neuen Fahrern*
 - *Bei Punktgleichstand entscheidet die höhere Anzahl der Teilnahmen des Fahrer in der laufenden Meisterschaft*
 - *Ist auch die Anzahl der Teilnahmen gleich, entscheidet die niedrigere Startnummer*
3. Bei weniger als 5 Veranstaltungen wird kein Streichresultat herangezogen. Bei weniger als neun Veranstaltungen wird für jeden Teilnehmer ein Streichresultat berücksichtigt, bei neun und mehr Veranstaltungen zwei Streichresultate. Streichresultate umfassen Vorlauf- und Finalwertung der jeweiligen Veranstaltung. Eine Disqualifikation (DSQ) durch die Sportkommissare kann nicht als Streichresultat herangezogen werden.
4. Vorlaufwertung:
Durch die Addition der Punkte aus den drei Vorläufen wird eine Vorlaufwertung erstellt. Bei einem Gleichstand entscheidet die schnellste Gesamtzeit (bei voller Rundenzahl) aus einem der drei Vorläufe. Die besten 10 Teilnehmer einer Klasse erhalten Meisterschaftspunkte, sofern sie in drei Wertungsläufen weniger als 30 Punkte erreicht haben.

Zusammengelegte Klassen werden getrennt gewertet. Die Ergebnisse werden mit den tatsächlich erreichten Positionen klassenweise getrennt ausgewertet.

a) Punktevergabe für:

- Alle Klassen der Divisionen 1 bis 5 mit **sechs** oder mehr Startern
- Klassen die mit einer höheren Klasse zusammengelegt wurden

- 1. Platz 10 Punkte
- 2. Platz 9 Punkte
- 3. Platz 8 Punkte
- 4. Platz 7 Punkte
- 5. Platz 6 Punkte
- 6. Platz 5 Punkte
- 7. Platz 4 Punkte
- 8. Platz 3 Punkte
- 9. Platz 2 Punkte
- 10. Platz 1 Punkt

b) Punktevergabe für Klassen die mit einer tieferen Klasse zusammengelegt wurden, bzw. Klassen 1a, 1b, 2a und 2b mit weniger als **sechs** Startern:

- 1. Platz 5 Punkte
- 2. Platz 4 Punkte
- 3. Platz 3 Punkte
- 4. Platz 2 Punkte
- 5. Platz 1 Punkt

Wenn bei Zusammenlegungen beider Klassen diese jeweils weniger als **6** Starter haben, bekommt die tiefere Klasse Punkte nach Tabelle a) und die höhere Klasse Punkte nach Tabelle b). Haben die Klassen einer Division insgesamt weniger als **6** Starter (mit oder ohne Zusammenlegung) werden die Punkte nach Tabelle b) vergeben.

5. Finalwertung:

Den besten 18 Teilnehmern einer Klasse oder zusammengelegten werden Meisterschaftspunkte wie folgt vergeben:

- erstens alle Teilnehmer in der Reihenfolge, in der sie die Finale mit der festgelegten Rundenzahl beendet haben;
- zweitens die Teilnehmer, die die Finale nicht mit der festgelegten Rundenzahl beendet haben, in der Reihenfolge der erreichten Runden, wenn sie die Ziellinie mit eigener Motorkraft passiert haben;
- drittens die qualifizierten Teilnehmer, denen kein Startplatz in den Finalläufen zugeteilt wurde.

Zusammengelegte Klassen werden gemeinsam gewertet, die Teilnehmer erhalten Punkte für Ihre tatsächlich erreichte Position:

1. Platz	20 Punkte	10. Platz	7 Punkte
2. Platz	17 Punkte	11. Platz	6 Punkte
3. Platz	15 Punkte	12. Platz	5 Punkte
4. Platz	13 Punkte	13. Platz	4 Punkte
5. Platz	12 Punkte	14. Platz	3 Punkte
6. Platz	11 Punkte	15. Platz	2 Punkte
7. Platz	10 Punkte	16. Platz	1 Punkt
8. Platz	9 Punkte	17. Platz	1 Punkt
9. Platz	8 Punkte	18. Platz	1 Punkt

Startberechtigte Teilnehmer eines Finallaufs,

- die nicht gestartet sind (DNS);
- die die Finale nicht mit der festgelegten Rundenzahl beendet haben (DNF) und vor der Zielflagge ausgefallen sind (vgl. zweitens);
- die durch den Rennleiter bzw. Sportkommissar mit einer Wertungsstrafe (DNC) belegt wurden;

- die wegen Fehlstarts im Finale ausgeschlossen wurden
erhalten Punkte, entsprechend der höchsten Platzierung des A-Finallaufs (Platz 10), bzw. B-Finallaufs (Platz 18):

A-Finale	10. Platz	7 Punkte
B-Finale	18. Platz	1 Punkt

Besteht bei der *Jahresendauswertung* Punktgleichheit zwischen mehreren Fahrern, entscheidet die größere Anzahl der ersten, dann der zweiten und der weiteren Plätze aller durchgeführten Finalläufe. Bei weiterer Punktgleichheit zählt die größere Anzahl der ersten, zweiten und der weiteren Plätze in allen Vorläufen.

6. Wechselt ein Fahrer innerhalb der Saison die Klasse, werden die Meisterschaftspunkte aus den unterschiedlichen Klassen nicht addiert. Die höhere Einzelpunktzahl wird für die Meisterschaftswertung berücksichtigt.
7. Bei allen Läufen zu den Deutschen Meisterschaften sind die jeweils drei Erstplatzierten verpflichtet an der Siegerehrung teilzunehmen.

Art. 4 Titel

Der Fahrer mit den meisten Punkten im Gesamtklassement der klassenübergreifenden Jahresendwertung der Klassen 1a, 1b und 1c erhält den Titel:

dmsj Deutscher Junioren Autocross-Meister 2025 „Junior-Buggys“

Der Fahrer mit den meisten Punkten im Gesamtklassement der Jahresendwertung der Klasse 2a erhält den Titel:

dmsj Deutscher Junioren Autocross-Meister 2025 „Tourenwagen“

Der Fahrer mit den meisten Punkten im Gesamtklassement der klassenübergreifenden Jahresendwertung der Klasse 4a, 5a und 5b erhält den Titel:

Deutscher Autocross-Meister 2025 „Cross-Buggys „

Der Fahrer mit den meisten Punkten im Gesamtklassement der klassenübergreifenden Jahresendwertung der Klassen 2b, 3a und 3b erhält den Titel:

Deutscher Autocross-Meister 2025 „Tourenwagen“

DMSB-Drag-Racing-Pokal 2025

Stand: 28.10.2024 – Änderungen sind *kursiv* abgedruckt

Der DMSB schreibt den „**DMSB-Drag-Racing-Pokal**“ (Status: National A) nach Level 4 der allgemeinen DMSB-Prädikatsbestimmungen aus. Promoter des Prädikats ist der DMV e.V.

Grundlage dieses Pokals sind in der jeweiligen gültigen Fassung:

- das Internationale Sportgesetz der FIA einschließlich der Anhänge,
- das Internationale Sportgesetz der FIM/FIM-E,
- die DMSB-Reglements für Drag Racing,
- das DMSB-Veranstaltungsreglement,
- die DMSB-Lizenzbestimmungen,
- die allgemeinen und besonderen DMSB-Prädikatsbestimmungen,
- die DMSB-Umweltrichtlinien,
- die Dopingbestimmungen der WADA/NADA,
- die DMSB und FIA-Anti-Doping-Bestimmungen bzw. FIM-Anti-Doping-Code und
- die sonstigen Bestimmungen der FIA bzw. FIM/FIM-E und des DMSB.

Art. 1 Teilnahmevoraussetzungen

Teilnahme- und wertungsberechtigt zum DMSB-Drag-Racing-Pokal sind Fahrer, die im Besitz der Nationalen Lizenz Stufe B oder einer höherwertigen Fahrerlizenz des DMSB oder eines anderen der FIA angeschlossenen ASN.

Fahrer, die im Besitz der Nationalen Lizenz Stufe C oder Race Card sind, sind bei den einzelnen Veranstaltungen teilnahmeberechtigt, erhalten jedoch keine Punkte für den DMSB-Drag-Racing-Pokal.

dmsj-Deutscher-Junioren-Drag-Racing-Pokal

siehe <https://www.dmsj.org/dmsj-meisterschaften/>

Art. 2 Rennklassen

Teilnahme- und wertungsberechtigt sind ausschließlich folgende Rennklassen gemäß DMSB- bzw. FIA- bzw. FIM/FIM-E-Bestimmungen:

DMSB Automobilklassen

Super Pro ET	(6.00 – 8.99 Sek.)
Super Comp	(Index 8.90 Sek.)
Pro ET	(9.00 – 11.99 Sek.)
Super Gas	(Index 9.90 Sek.)
Sportsman ET	(12.00 – 13.99 Sek.)

DMSB Motorradklassen

E.T. Bike	(9.00 Sek. und langsamer)
Super Comp Bike	(Index 8.50 Sek.)

Art 3. Einschreibung

- (1) Die Einschreibung ist mit dem vom Promoter DMV – Deutscher Motorsport Verband e.V. herausgegebenem Einschreibeformular vorzunehmen. Diese wird auf der Homepage des Promoters www.dm-dragracing.de bereitgestellt.

Einschreibefrist ist der **30.04.2025**

Art. 4 Veranstaltungen

Die Termine werden auf der Homepage des Promoters www.dm-dragracing.de bekanntgegeben.

Art. 5 Punktwertung

- (1) Es werden alle Ergebnisse der Prädikatsläufe gewertet. Es gibt kein Streichergebnis.
- (2) Punkte für die einzelnen Rennklassen werden wie folgt vergeben:

Qualifikationspunkte:

Je Qualifikationsplatz 1 Punkt, max. 16 Punkte. Bei mehr als 16 Qualifikationsteilnehmern, wird ab Platz 17 jeweils 1 Qualifikationspunkt vergeben, entsprechend der nachfolgenden Tabelle:

Qual.-platz:	1	2	3	4	5	6	7	8	9	10	11	12	13	14	15	16	16 >
4	4	3	2	1													
5	5	4	3	2	1												
6	6	5	4	3	2	1											
7	7	6	5	4	3	2	1										
8	8	7	6	5	4	3	2	1									
9	9	8	7	6	5	4	3	2	1								
10	10	9	8	7	6	5	4	3	2	1							
11	11	10	9	8	7	6	5	4	3	2	1						
12	12	11	10	9	8	7	6	5	4	3	2	1					
13	13	12	11	10	9	8	7	6	5	4	3	2	1				
14	14	13	12	11	10	9	8	7	6	5	4	3	2	1			
15	15	14	13	12	11	10	9	8	7	6	5	4	3	2	1		
16	16	15	14	13	12	11	10	9	8	7	6	5	4	3	2	1	1

Rundenpunkte:

Bei Abbruch eines Rennens werden die Rundenpunkte in einer Klasse für die Rundensieger nur dann vergeben, wenn alle Paarungen der Runde dieser Klasse gefahren wurden. Im anderen Fall werden die Punkte bis zum letzten vollständig gefahrenen Durchgang der Klasse vergeben.

Teilnehmerfeld (Fahrzeuge)	Ausgeschieden in Runde				2. Platz	SIEGER
	#1	#2	#3	#4		
3 – 4	20	—	—	—	40	60
5 – 8	20	40	—	—	60	80
9 – 16	20	40	60	—	80	100
17 - 32	20	40	60	80	100	120

Alle verbliebenen Teilnehmer (nicht qualifizierte, no-shows in Runde 1) erhalten **10 Punkte**.

Art. 6 Auswertung

- (1) Die offizielle Auswertung der Ergebnislisten und die Punkteverteilung erfolgt durch den Promoter. Der Promoter kann in Fällen eines offensichtlichen Irrtums auch nach Veröffentlichung, die Punkteverteilung nachträglich ändern.
- (2) Sollte ein Veranstalter ein Ergebnis erstellen, das nicht mit den Allgemeinen DMSB-Prädikatsbestimmungen und/oder diesen Prädikatsbestimmungen übereinstimmen, behält sich der Promoter vor, die Ergebnislisten entsprechend zu ändern und die Punkteverteilung nach den DMSB-Bestimmungen vorzunehmen. Gegen die Entscheidung ist kein Rechtsmittel möglich.

- (3) Es müssen mindestens drei (3) Fahrzeuge in der Klasse gestartet sein, damit Punkte zugeteilt werden können.
- (4) Sollte sich nach erfolgter Qualifikation und dem Aushang der Elimination-Ladder, wegen Abmeldung/No-show ein Alternate* eingesetzt werden, erhält dieser Fahrer die Wertungspunkte laut Tabelle. Der ursprünglich qualifizierte Fahrer erhält seine Qualifikationspunkte.
- (5) Die Punktestände werden auf der Homepage des Promoters DMV www.dm-dragracing.de veröffentlicht. Beanstandungen müssen bis spätestens **15.10.2025** schriftlich beim Promoter eingehen unter sportabteilung@dmv-motorsport.de.

*Alternate = Nachrückender Fahrer von der Qualifikationsliste bzw. erster der nicht qualifizierten Fahrer bzw. zweiter usw.

Art. 7 Punktegleichheit

Besteht bei der Endauswertung innerhalb einer Klasse Punktegleichheit zwischen mehreren Fahrern, entscheiden folgende Kriterien in der angegebenen Reihenfolge über die Vergabe des Titels:

- a) Fahrer mit den meisten Event Siegen
- b) Fahrer mit den meisten gewonnen Runden
- c) Fahrer mit den meisten Veranstaltungen

Alle Fälle von Punktegleichheit werden vom DMSB bzw. Promoter entschieden.

Art. 8 Titel

Der Fahrer mit der höchsten Punktezahl mit in der Klasse Super Pro ET erhält den Titel:

„Sieger DMSB-Drag-Racing-Pokal Super Pro ET 2025“

Der Fahrer mit der höchsten Punktezahl mit in der Klasse Super Comp erhält den Titel:

„Sieger DMSB-Drag-Racing-Pokal Super Comp 2025“

Der Fahrer mit der höchsten Punktezahl mit in der Klasse Pro ET erhält den Titel:

„Sieger DMSB-Drag-Racing-Pokal Pro ET 2025“

Der Fahrer mit der höchsten Punktezahl mit in der Klasse Super Gas erhält den Titel:

„Sieger DMSB-Drag-Racing-Pokal Super Gas 2025“

Der Fahrer mit der höchsten Punktezahl mit in der Klasse Sportsman ET erhält den Titel:

„Sieger DMSB-Drag-Racing-Pokal Sportsman ET 2025“

Der Fahrer mit der höchsten Punktezahl mit in der Klasse ET Bike erhält den Titel:

„Sieger DMSB-Drag-Racing-Pokal ET Bike 2025“

Der Fahrer mit der höchsten Punktezahl mit in der Klasse Super Comp Bike erhält den Titel:

„Sieger DMSB-Drag-Racing-Pokal Super Comp Bike 2025“

Art. 9 Siegerehrung

- (1) Die Ehrung findet im Rahmen der DMV-Gala der Meister am 23. November 2024 statt. Der jeweilige Klassensieger sowie die 2. und 3. Platzierten werden schriftlich zur Ehrung eingeladen.
- (2) Pokale werden nur im Rahmen der Siegerehrung überreicht, es werden keine Pokale aufbewahrt, versendet oder zu einem späteren Zeitpunkt übergeben.
- (3) Der Promoter behält sich vor die Siegerehrung zu einem anderen Zeitpunkt und/oder Ort zu verlegen.

Art. 10 Auslegung der Prädikatsbestimmungen

- (1) Die Auslegung dieser Prädikatsbestimmungen ist dem DMSB bzw. seiner Sportgerichtsbarkeit vorbehalten.

II. BESONDERE AUTOMOBIL/MOTORRAD- PRÄDIKATSBESTIMMUNGEN

dmsj – Junior-Drag-Racing-Pokal-2025

Die dmsj – deutsche motor sport jugend schreibt den „dmsj – Junior-Drag-Racing-Pokal [2025](#)“ aus:

Art. 1 – TEILNEHMER UND LIZENZEN

Kinder und Jugendliche im Alter von 8 bis 18 Jahre (Stichtagsregelung) für Junior Dragster und 6 bis 18 Jahre (Stichtagsregelung) für Junior Drag Bike und die mindestens eine Nationale Lizenz der Stufe C (inkl. Race Card) oder eine höherwertigere Fahrerlizenz des DMSB oder eines anderen der FIA angeschlossenen ASN besitzen, sind in der Klasse Junior Dragster bzw. Junior Drag Bike teilnahme- und wertungsberechtigt. Ausländische Bewerber/Fahrer benötigen eine Auslandsstartgenehmigung des eigenen ASN (Heimatföderation).

Art. 2 – VERANSTALTUNGSTERMINE

Die Termine werden auf der Homepage des Promotors www.dm-dragracing.de bekanntgegeben

Art. 3 – FAHRZEUGE

Teilnahme- und wertungsberechtigt sind ausschließlich folgende Fahrzeugklassen gemäß FIA- bzw. DMSB-Bestimmungen:

Automobil: Junior Dragster
Motorrad: Junior Drag Bike

Art. 4 – EINSCHREIBUNG

Die Einschreibung ist mit dem vom Promotor herausgegebenem Einschreibeformular vorzunehmen. Diese wird auf der Homepage des Promotors www.dm-dragracing.de bereitgestellt.

Einschreibefrist ist der [30.04.2025](#).

Art. 5 – PUNKTEZUTEILUNG

(1) Es werden alle Ergebnisse der Prädikatsläufe gewertet. Es gibt kein Streichergebnis.

(2) Punkte für die einzelnen Klassen werden wie folgt vergeben:

Qualifikationspunkte:

Je Qualifikationsplatz ein (1) Punkt, max. sechzehn (16) Punkte. Bei mehr als sechzehn (16) Qualifikationsteilnehmern, wird ab Platz siebzehn (17) jeweils ein (1) Qualifikationspunkt vergeben, entsprechend der nachfolgenden Tabelle:

Qual.-platz:	1	2	3	4	5	6	7	8	9	10	11	12	13	14	15	16	16 >
Qual.-feld:	1	2	3	4	5	6	7	8	9	10	11	12	13	14	15	16	16 >
4	4	3	2	1													
5	5	4	3	2	1												
6	6	5	4	3	2	1											
7	7	6	5	4	3	2	1										
8	8	7	6	5	4	3	2	1									
9	9	8	7	6	5	4	3	2	1								
10	10	9	8	7	6	5	4	3	2	1							
11	11	10	9	8	7	6	5	4	3	2	1						
12	12	11	10	9	8	7	6	5	4	3	2	1					
13	13	12	11	10	9	8	7	6	5	4	3	2	1				
14	14	13	12	11	10	9	8	7	6	5	4	3	2	1			
15	15	14	13	12	11	10	9	8	7	6	5	4	3	2	1		
16	16	15	14	13	12	11	10	9	8	7	6	5	4	3	2	1	1

Rundenpunkte:

Bei Abbruch eines Rennens werden die Rundenpunkte in einer Klasse für die Rundensieger nur dann vergeben, wenn alle Paarungen der Runde dieser Klasse gefahren wurden. Im anderen Fall werden die Punkte bis zum letzten vollständig gefahrenen Durchgang der Klasse vergeben.

Teilnehmerfeld (Fahrzeuge)	Ausgeschieden in Runde				2. Platz	SIEGER
	#1	#2	#3	#4		
3 – 4	20	---	---	---	40	60
5 – 8	20	40	---	---	60	80
9 – 16	20	40	60	---	80	100
17 - 32	20	40	60	80	100	120

Alle verbliebenen Teilnehmer (nicht qualifizierte, no-shows in Runde 1) erhalten **10 Punkte**.

Art. 6 – AUSWERTUNG

- (1) Die offizielle Auswertung der Ergebnislisten und die Punktezuteilung erfolgt durch den Promoter. Der Promoter kann in Fällen eines offensichtlichen Irrtums auch nach Veröffentlichung, die Punktezuteilung nachträglich ändern.
- (2) Sollte ein Veranstalter ein Ergebnis erstellen, das nicht mit den Allgemeinen DMSB-Prädikatsbestimmungen und/oder diesen Prädikatsbestimmungen übereinstimmen, behält sich der Promoter vor, die Ergebnislisten entsprechend zu ändern und die Punktezuteilung nach den DMSB-Bestimmungen vorzunehmen. Gegen die Entscheidung ist kein Rechtsmittel möglich.
- (3) Es müssen mindestens drei (3) Fahrzeuge in der Klasse gestartet sein, damit Punkte zugeteilt werden können.
- (4) Sollte sich nach erfolgter Qualifikation und dem Aushang der Elimination-Ladder, wegen Abmeldung/No-show ein Alternate* eingesetzt werden, erhält dieser Fahrer die Wertungspunkte laut Tabelle. Der ursprünglich qualifizierte Fahrer erhält seine Qualifikationspunkte.
- (5) Die Punktestände werden auf der Homepage des Promoters DMV www.dm-dragracing.de veröffentlicht. Beanstandungen müssen bis spätestens **15.10.2025** schriftlich beim Promoter eingehen unter sportabteilung@dmv-motorsport.de.

*Alternate = Nachrückender Fahrer von der Qualifikationsliste bzw. erster der nicht qualifizierten Fahrer bzw. zweiter usw.

Art. 7 – PUNKTEGLEICHHEIT

Besteht bei der Endauswertung innerhalb einer Klasse Punktegleichheit zwischen mehreren Fahrern, entscheiden folgende Kriterien in der angegebenen Reihenfolge über die Vergabe des Titels:

- a) Fahrer mit den meisten Event Siegen
- b) Fahrer mit den meisten gewonnen Runden
- c) Fahrer mit den meisten Veranstaltungen

Alle Fälle von Punktegleichheit werden vom DMSB bzw. Promoter entschieden.

Art. 5 – TITEL

Der punktbeste Fahrer in der Klasse Junior-Dragster erhält den Titel:

„dmsj – Junior-Dragster-Pokal-Sieger 2025“

Der punktbeste Fahrer in der Klasse Junior-Drag-Bike erhält den Titel:

„dmsj – Junior-Drag-Bike-Pokal-Sieger 2025“

DMSB-Kart-Prädikate 2025

Stand: 06.12.2024 - Änderungen sind *kursiv* abgedruckt

Der DMSB schreibt die DMSB-Kart-Prädikate DKM, DJKM (Status: International) und der DMKM (Status: National A) nach Level 1 bzw. den DSKC (Status: National A) nach Level 3 der allgemeinen DMSB-Prädikatsbestimmungen zu nachstehenden Bedingungen aus:

Prädikat	Kurzbezeichnung	CIK-FIA-/DMSB-Klasse
Deutsche Kart-Meisterschaft	DKM	KZ2
Deutsche Junioren-Kart-Meisterschaft	DJKM	OK-Junior
Deutsche Mini-Kart-Meisterschaft	DMKM	Mini
DMSB-Schalt-Kart-Cup *)	DSKC	KZ2

*) Innerhalb des DSKC ist eine Sonderwertung für KZ2 Masters ausgeschrieben (siehe auch Nationales DKM-Reglement)

Präambel

Die DMSB-Kart-Prädikate werden nach den DKM-Reglements (international und national), diesen Prädikatsbestimmungen, dem Internationalen Sportgesetz der FIA (ISG) mit Anhängen, den Sportlichen und Technischen Bestimmungen der CIK-FIA, dem DMSB-Veranstaltungsreglement, dem DMSB-Kart-Reglement, den DMSB-Lizenzbestimmungen, der Rechts- und Verfahrensordnung des DMSB (RuVO), den Beschlüssen und Bestimmungen des DMSB, den Umweltrichtlinien des DMSB, den Anti-Doping Regelwerk der nationalen und internationalen Anti-Doping Agentur (WADA/NADA-Code) sowie den Anti-Dopingbestimmungen der FIA, der Veranstaltungsausschreibung, dem Ethikkodex und Verhaltenskodex der FIA und dem Ethikkodex des DMSB und den sonstigen Bestimmungen der FIA, CIK-FIA und des DMSB durchgeführt. Für die DMSB-Kart-Prädikate gelten zusätzlich die allgemeinen Prädikatsbestimmungen des DMSB.

Der DMSB behält sich vor, das betreffende Prädikat (DKM, DJKM, DMKM, DSKC) bei weniger als 18 eingeschriebenen Teilnehmern nicht durchzuführen.

1. Teilnahme an den DMSB-Kart-Prädikaten

1.1 Zugelassene Teilnehmer

Grundsätzlich sind an den DMSB-Kart-Prädikaten eingeschriebene Bewerber mit ihren Fahrern teilnahmeberechtigt. Gastfahrer können mit Genehmigung des DKM-Koordinators zugelassen werden.

Die Zahl der eingeschriebenen Fahrer ist grundsätzlich auf maximal 36 (DKM, DJKM, DMKM) bzw. *54* (DSKC) je Klasse begrenzt.

Die Fahrer der DMSB-Kart-Prädikate müssen im Besitz einer gültigen Kart-Lizenz des DMSB oder eines anderen der FIA angeschlossenen ASN sein und folgende Lizenzstufe besitzen:

DKM: Internationale Lizenz Stufe E (ITE) oder höher

DJKM: Internationale Lizenz Stufe G (ITG)

DMKM: Nationale Kart-Lizenz Stufe A oder höher

DSKC: Nationale Kart-Lizenz Stufe A oder höher

Weitere Zulassungsvoraussetzungen können dem DKM-Reglement entnommen werden.

2. Einschreibung / Nennung

Die Einschreibe-/Nennunterlagen *werden* auf der DKM-Homepage (<https://www.adac-motorsport.de/deutsche-kart-meisterschaft/>) veröffentlicht.

3. Veranstaltungen

Die Veranstaltungen werden auf der DKM-Homepage (<https://www.adac-motorsport.de/deutsche-kart-meisterschaft/>) veröffentlicht.

4. Meisterschafts- und Cup-Wertung DKM, DJKM, DMKM, DSKC

Die Punktevergabe ist im DKM-Reglement geregelt.

5. Titel

Der Fahrer, der die höchste Punktzahl erreicht hat, erhält den Titel:

In der DKM:

"Deutscher Kart-Meister 2025"

In der DJKM:

"Deutscher Junioren-Kart-Meister 2025"

In der DMKM:

"Deutscher Mini-Kart-Meister 2025"

Im DSKC:

"Sieger DMSB-Schalt-Kart-Cup 2025"

Handbuch AUTOMOBILSPORT 2025 – Grüner Teil

Internationales Sportgesetz der FIA (ISG) sowie DMSB-Reglements

INHALT

Internationales Sportgesetz der FIA (ISG)	Grüner Teil Seite 2
Anhang M zum ISG - Manipulation von Wettbewerben	Grüner Teil Seite 76
Ethikkodex der FIA	Grüner Teil Seite 80
Anhang A zum ISG - Anti-Doping-Bestimmungen	Grüner Teil Seite 86
Anhang C zum ISG - Anti-Alkohol-Bestimmungen	Grüner Teil Seite 157
Anhang H zum ISG	Grüner Teil Seite 164
Anhang L zum ISG	Grüner Teil Seite 165
Anhang S zum ISG	Grüner Teil Seite 240
Motorsportrechtliche Veranstaltungsgenehmigung	Grüner Teil Seite 245
Motorsportrechtliche Seriengenehmigung	Grüner Teil Seite 250
Motorsportrechtliche Veranstaltungsgenehmigung und Motorsportrechtliche Seriengenehmigung SimRacing	Grüner Teil Seite 256
DMSB-Veranstaltungsreglement	Grüner Teil Seite 262
- DMSB-Veranstaltungsreglement, Anhang 1 Mindestzahl der lizenzierten Sportwarte im Automobilsport	Grüner Teil Seite 280
- DMSB-Veranstaltungsreglement, Anhang 2 Übersicht Streckensicherung und Hilfsdienste	Grüner Teil Seite 283
- DMSB-Veranstaltungsreglement, Anhang 3 Protest- / Berufungskaution sowie Geldstrafen	Grüner Teil Seite 285
- DMSB-Veranstaltungsreglement, Anhang 4 Bestimmungen Zeitnahme	Grüner Teil Seite 286
- DMSB-Veranstaltungsreglement, Anhang 5 Lizenzpflicht Veranstaltungen	Grüner Teil Seite 287
- DMSB-Veranstaltungsreglement 2025 – Anhang 6 Bestimmungen und Verfahren in Bezug auf Sportwarte und Offizielle	Grüner Teil Seite 290
DMSB-Veranstaltungsreglement SimRacing	Grüner Teil Seite 312
- DMSB-Veranstaltungsreglement SimRacing, Anhang 1 Mindestzahl der lizenzierten Sportwarte	Grüner Teil Seite 324
- DMSB-Veranstaltungsreglement SimRacing, Anhang 2 Bestimmungen Zeitnahme	Grüner Teil Seite 325
DMSB-Wettbewerbsreglements	
DMSB-Rundstreckenreglement	Grüner Teil Seite 331
- DMSB-Rundstreckenreglement, Anhang 1 Ergänzende Empfehlung - Verwendung der "Code 60" - Flagge / -Tafel	Grüner Teil Seite 355
- DMSB-Rundstreckenreglement, Anhang 2 Besonderheiten der Nürburgring Nordschleife	Grüner Teil Seite 357
- DMSB-Rundstreckenreglement, Anhang 3 - Strafenkatalog	Grüner Teil Seite 369
DMSB-Rundstreckenreglement für SimRacing	Grüner Teil Seite 373
DMSB-Reglement für Leistungsprüfungen	Grüner Teil Seite 384
DMSB-Rallye-Reglement	Grüner Teil Seite 388
DMSB-Berg-Reglement	Grüner Teil Seite 497
DMSB-Slalom-Reglement	Grüner Teil Seite 506
DMSB-Rallycross-Reglement	Grüner Teil Seite 513
DMSB-Autocross-Reglement	Grüner Teil Seite 526
DMSB-Dragracing-Reglement	Grüner Teil Seite 543

Internationales Sportgesetz der FIA (ISG)

Deutsche Übersetzung – Herausgegeben vom DMSB – Deutscher Motor Sport Bund
(Stand: 14. Dezember 2024)

Alle urheberrechtlichen Verwertungsrechte dieser Übersetzung liegen beim DMSB. Auch auszugsweiser Nachdruck, Fotokopie oder Speicherung auf Datenträgern ist nur mit schriftlicher Genehmigung des DMSB gestattet.

Inhaltsübersicht

Artikel 1	Allgemeine Grundsätze
Artikel 2	Wettbewerbe – Allgemeine Bestimmungen
Artikel 3	Wettbewerbe – Organisatorische Einzelheiten
Artikel 4	Touristische Zielfahrt
Artikel 5	Parade
Artikel 6	Demonstration
Artikel 7	Strecken und Rundstrecken
Artikel 8	Starts und Läufe
Artikel 9	Bewerber und Fahrer
Artikel 10	Automobile
Artikel 11	Sportwarte
Artikel 12	Zuwerhandlungen und Verstöße sowie Strafen
Artikel 13	Proteste
Artikel 14	Revisionsrecht
Artikel 15	Berufungen
Artikel 16	Vorschriften für Startnummern und Werbung an Automobilen
Artikel 17	Kommerzielle Fragen in Zusammenhang mit Motorsport
Artikel 18	Verfahren hinsichtlich der Stabilität der FIA-Entscheidungen
Artikel 19	Anwendung des Sportgesetzes
Artikel 20	Definitionen

Zur Auslegung des vorliegenden Internationalen Sportgesetzes finden Begriffe in Zusammenhang mit natürlichen Personen Anwendung für beide Geschlechter.

ARTIKEL 1 ALLGEMEINE GRUNDSÄTZE

ARTIKEL 1.1 INTERNATIONALE REGELUNG DES SPORTS

1.1.1

Die FIA ist die alleinige internationale Sport-Autorität, die zur Erstellung und Durchsetzung der Sportgesetze berechtigt ist, welche auf den Grundprinzipien Sicherheit und sportliche Fairness beruhen und der Förderung und Kontrolle von Wettbewerben sowie E-Sport-Wettbewerben im Automobilsport dienen und die Internationale Meisterschaften der FIA sowie die Internationalen E-Sport-Meisterschaften der FIA ausschreiben darf.

1.1.2

Die FIA bildet das letztinstanzliche internationale Berufungsgericht für die Schlichtung von Streitigkeiten, die sich aus der Anwendung dieser Sportgesetze ergeben können. Die Fédération Internationale Motocycliste übt dieselben Befugnisse für Fahrzeuge mit 1, 2 oder 3 Rädern aus.

1.1.3

Soweit gesetzlich zulässig ist weder die FIA noch einer ihrer Amtsträger, Beauftragten, Angestellten, Direktoren oder Offiziellen gegenüber irgendeiner anderen Partei für irgendwelche Ansprüche, Kosten, Schäden oder Verlust haftbar, die entstehen aus irgendeiner Handlung, Entscheidung oder Unterlassung seitens der FIA und/oder seiner Amtsträger, Beauftragten, Angestellten, Direktoren oder Offiziellen in Zusammenhang mit ihren Pflichten, absichtliches Fehlverhalten oder Betrug ausgeschlossen.

ARTIKEL 1.2 INTERNATIONALES SPORTGESETZ

1.2.1

Die FIA hat das vorliegende Internationale Sportgesetz (das Sportgesetz), das alle Anhänge hierzu mit einschließt, erstellt, um die zuvor angeführten Befugnisse in einer fairen und gerechten Form auszuüben.

1.2.2

Sinn und Zweck des vorliegenden Sportgesetzes ist es, den Motorsport sowie dessen Durchführung zu regeln, zu fördern und zu erleichtern.

1.2.3

Es wird niemals angewendet, um einen Wettbewerb oder die Teilnahme eines Bewerbers zu verhindern oder zu erschweren, es sei denn, die FIA hält dies zur Sicherstellung einer sicheren, fairen und ordnungsgemäßen Durchführung von Motorsport für erforderlich.

ARTIKEL 1.3 KENNTNIS UND BEACHTUNG DER REGLEMENTS

1.3.1

Jede Person oder Gruppe von Personen, die einen Wettbewerb organisiert oder daran teilnimmt, ist verpflichtet:

1.3.1.a

die Statuten und Gesetze der FIA sowie die Nationalen Reglements zu kennen;

1.3.1.b

die Verpflichtung zu übernehmen, sich diesen Gesetzen sowie den Entscheidungen der ASN und den Folgen, die daraus entstehen könnten, ohne Vorbehalt zu unterwerfen.

1.3.2

Bei Nichtbeachtung dieser Bestimmungen kann jede Person oder Gruppe von Personen, die einen Wettbewerb organisiert oder daran teilnimmt, das Nutzungsrecht der Lizenz, die ihr ausgestellt wurde, verlieren und jeder Hersteller kann zeitweilig oder endgültig aus den FIA-Meisterschaften ausgeschlossen werden. Die FIA und/oder der ASN erläutern die Gründe für eine solche Entscheidung.

1.3.3

Wenn die Nichtübereinstimmung eines Automobils mit dem gültigen technischen Reglement festgestellt wird, kann das Fehlen eines Wettbewerbsvorteils niemals als Verteidigung angesehen werden.

ARTIKEL 1.4 NATIONALE REGELUNG DES AUTOMOBILSPORTS

1.4.1

Nur ein ASN wird von der FIA als alleiniger Träger der internationalen Sporthoheit anerkannt, welcher berechtigt ist, das Sportgesetz zur Anwendung zu bringen und den Automobilsport in allen unter der Autorität seines eigenen Landes liegenden Gebieten zu überwachen.

1.4.2

Jeder ASN ist an das Sportgesetz gebunden.

ARTIKEL 1.5 AUSÜBUNG DER SPORHOHEIT IN DEN TERRITORIEN

Nicht autonome Territorien eines Staates unterliegen der Sporthoheit, die von dem ASN ausgeübt wird, welcher den entsprechenden Staat bei der FIA vertritt.

ARTIKEL 1.6 DELEGATION DER SPORTLICHEN VOLLMACHTEN

Jeder ASN kann die sportlichen Vollmachten, die ihm durch das Sportgesetz zugeteilt sind, einem oder mehreren anderen Clubs seines Landes ganz oder teilweise zu delegieren, jedoch nur mit vorheriger Zustimmung der FIA.

ARTIKEL 1.7 WIDERRUF DER DELEGATION

Ein ASN kann diese Delegation widerrufen, wenn er die FIA über den Widerruf in Kenntnis setzt.

ARTIKEL 1.8 NATIONALE WETTBEWERBSBESTIMMUNGEN

Jeder ASN kann Nationale Wettbewerbsbestimmungen aufstellen, welche der FIA zur Verfügung gestellt werden müssen.

ARTIKEL 2 WETTBEWERBE – ALLGEMEINE BESTIMMUNGEN

ARTIKEL 2.1 ALLGEMEINE BESTIMMUNGEN

2.1.1 Allgemeine Anwendung des Sportgesetzes

2.1.1.a Alle Wettbewerbe, die in einem in der FIA vertretenen Land durchgeführt werden, unterliegen dem Sportgesetz.

2.1.1.b

Die geschlossenen Wettbewerbe werden jedoch durch das Nationale Sportreglement geregelt. In Ländern, in denen es kein Nationales Sportreglement gibt, gelten die Bestimmungen des Sportgesetzes.

2.1.2 Organisation von Wettbewerben

In jedem Land kann ein Wettbewerb veranstaltet werden:

2.1.2.a

von dem ASN,

2.1.2.b

von einem Automobilclub oder in Ausnahmefällen von einer anderen qualifizierten Sportorganisation, vorausgesetzt, dass dieser Club oder diese Sportorganisation die erforderliche Veranstaltungsgenehmigung besitzt.

2.1.3 Offizielle Dokumente

2.1.3.a

Jeder Wettbewerb, mit Ausnahme von Rekordversuchen, sofern in den besonderen FIA-Bestimmungen nicht anders aufgeführt, bedingt die Erstellung offizieller Dokumente, unter welchen eine Ausschreibung, ein Nennformular und ein offizielles Programm unbedingt notwendig sind. Weiterhin muss für jedes Freie Training und Qualifikationstraining, für jeden Lauf (ausgenommen, wenn die in den anzuwendenden Wettbewerbsbestimmungen eine bestimmte Wertung anstelle der endgültigen Wertung vorgeschrieben ist) und für jedes Rennen eine vorläufige und eine endgültige Wertung erstellt werden.

2.1.3.b

Jede in einem dieser offiziellen Dokumente enthaltene Bestimmung, die im Widerspruch zu dem Sportgesetz steht, ist unwirksam.

2.1.4

Vermerk, der auf allen – einen Wettbewerb betreffenden – Dokumenten anzubringen ist

2.1.4.a

Alle Ausschreibungen, offizielle Programme und Nennungsformulare, welche sich auf einen Wettbewerb beziehen, müssen an deutlich sichtbarer Stelle den Vermerk tragen „Organisiert in Übereinstimmung mit dem Internationalen Sportgesetz der FIA einschließlich Anhängen und dem Sportreglement des DMSB.“

2.1.4.b

In den Ländern, in denen ein Nationales Sportreglement nicht besteht, wird der Vermerk gekürzt in: „Organisiert in Übereinstimmung mit dem Internationalen Sportgesetz der FIA einschließlich Anhängen“.

2.1.5 Nicht anerkannte Wettbewerbe

2.1.5.a

Jeder Wettbewerb oder geplante Wettbewerb, der nicht nach den Bestimmungen des Sportgesetzes und des Nationalen Reglements des zuständigen ASN organisiert ist, gilt als nicht anerkannt.

2.1.5.b

Wenn ein derartiger Wettbewerb Teil einer Veranstaltung ist, für welche bereits eine Genehmigung erteilt wurde, wird diese Genehmigung null und nichtig.

2.1.5.c

Ein solcher Wettbewerb kann keinesfalls für die Qualifikation eines Bewerbers herangezogen werden zur Teilnahme an einer Meisterschaft, einem Cup, einer Trophäe, einer Challenge oder Serie, der/die ordnungsgemäß im Sportkalender eines ASN oder im Internationalen Sportkalender eingetragen ist.

2.1.6 Verlegung oder Absage eines Wettbewerbes

2.1.6.a

Ein Wettbewerb kann nur aus Gründen höherer Gewalt oder aus Sicherheitsgründen verlegt oder abgesagt werden, oder wenn entsprechende Bestimmungen für die Verlegung oder Absage in den gültigen Bestimmungen vorgesehen waren.

2.1.6.b

Im Falle einer Verlegung um mehr als 24 Stunden müssen die Nenngelder zurückerstattet werden.

2.1.7 Start und Ende eines Wettbewerbs

2.1.7.a

Ein Wettbewerb gilt zu der für den Beginn der Papierabnahme und/oder der Technischen Abnahme vorgesehene Uhrzeit als begonnen.

2.1.7.b

Ein Wettbewerb endet mit Ablauf einer der nachfolgenden Fristen, je nachdem, welche zuletzt abläuft:

2.1.7.b.i.

Protest- oder Berufungsfrist oder Ende einer Anhörung;

2.1.7.b.ii

Ende der technischen Nachuntersuchungen, die in Übereinstimmung mit dem Sportgesetz durchgeführt werden.

2.1.8

Wettbewerbe, die Teil einer internationalen, nicht von der FIA anerkannten/m/r Meisterschaft, Cup, Trophäe, Challenge oder Serie sind oder als solche vorgesehen sind, dürfen nicht im Internationalen Sportkalender eingetragen werden.

2.1.9

Alle Automobile, die an einem nationalen oder internationalen Wettbewerb, offen für die Formeln und Kategorien oder Gruppen der FIA, wie sie im Sportgesetz definiert sind, teilnehmen, müssen in jeder Hinsicht mit allen technischen Bestimmungen der FIA und den von der FIA vorgenommenen offiziellen Klarstellungen und Auslegungen dieser Bestimmungen übereinstimmen. Ein ASN kann die technischen Bestimmungen der FIA nicht ohne die ausdrückliche, schriftliche Genehmigung der FIA ändern.

ARTIKEL 2.2 INTERNATIONALER WETTBEWERB

2.2.1 Internationaler Geschwindigkeits-Wettbewerb

Zur Beantragung eines internationalen Status muss ein Geschwindigkeits-Wettbewerb mindestens alle nachfolgend aufgeführten Bedingungen erfüllen:

2.2.1.a

für Internationale Wettbewerbe auf Rundstrecken muss die Rundstrecke eine von der FIA ausgestellte Genehmigung der Stufe haben, wie sie für die zulässigen Automobile erforderlich ist und alle permanenten Rundstrecken müssten im Besitz eines von der FIA ausgestellten Umwelt-Akkreditierungszertifikats der entsprechenden Stufe oder einer von der FIA als gleichwertig anerkannten Zertifizierung sein (siehe Anhang O).

2.2.1.b

für internationale Rallyes und Cross-Country-Rallyes müssen alle Bestimmungen der nachfolgenden entsprechenden Artikel Anwendung finden;

2.2.1.c

die zur Teilnahme zulässigen Bewerber und Fahrer müssen alle im Besitz einer entsprechenden internationalen Lizenz sein;

2.2.1.d

der Wettbewerb, ausgenommen Rekordversuche, muss im Internationalen Sportkalender eingetragen sein.

2.2.2 Internationaler Wettbewerb mit begrenzter Geschwindigkeit

Um einen internationalen Status zu beanspruchen, muss ein Wettbewerb mit begrenzter Geschwindigkeit alle nachfolgenden Bedingungen erfüllen:

2.2.2.a

die Strecke (Rundstrecke oder Straße) des Wettbewerbs muss vom veranstaltenden ASN genehmigt werden, falls vorgesehen;

2.2.2.b

die zur Teilnahme zugelassenen Bewerber und Fahrer müssen eine entsprechende internationale Lizenz oder eine entsprechende nationale Lizenz besitzen;

2.2.2.c

Fahrer, die zur Teilnahme an einem auf öffentlichen, für den normalen Verkehr freigegebenen Straßen ausgetragenen Wettbewerb zugelassen sind, müssen zusätzlich eine für das Land, in dem der Wettbewerb stattfindet, gültige Fahrerlaubnis besitzen;

2.2.2.d

die Durchschnittsgeschwindigkeit des Wettbewerbs beträgt höchstens 50 km/h und/oder der Wettbewerb wird auf öffentlichen, für den normalen Verkehr freigegebenen Straßen in Übereinstimmung mit Artikel 3.4.2 durchgeführt;

2.2.2.e

der Wettbewerb muss im Internationalen Sportkalender eingetragen sein.

2.2.3

Die Eintragung in den Internationalen Sportkalender liegt im Ermessen der FIA und muss vom ASN des Landes beantragt werden, in welchem der Wettbewerb stattfindet. Ablehnungen werden von der FIA begründet.

2.2.4

Es dürfen ausschließlich Internationale Wettbewerbe Teil einer/s Internationalen Meisterschaft, Cups, Challenge, Trophäe oder Serie sein.

2.2.5

Ein Internationaler Wettbewerb, der zu einer Internationalen Meisterschaft, Cup, Trophäe, Challenge oder Serie zählt, die/der den Namen der FIA trägt, unterliegt der sportlichen Aufsicht der FIA.

2.2.6

Für alle anderen Internationalen Wettbewerbe sind die ASNs dafür verantwortlich, dass die internationalen Bestimmungen gemäß Sportgesetz zusammen mit den ASN-Bestimmungen sowie den für den Wettbewerb anzuwendenden Bestimmungen in ihrem jeweiligen Land Anwendung finden.

2.2.7

Kein Fahrer, Bewerber oder anderer Lizenzinhaber darf an einem Internationalen Wettbewerb oder an einer/m Internationalen Meisterschaft, Cup, Trophäe, Challenge oder Serie teilnehmen, die nicht im Internationalen Sportkalender eingetragen oder nicht durch die FIA oder ihre ASN geregelt ist.

2.2.8

Ein Internationaler Wettbewerb kann den Zusatz „reserviert“ tragen, wenn die Bewerber oder Fahrer zum Zwecke der Zulassung besonderen Bedingungen entsprechen müssen. Wettbewerbe, zu denen besondere Einladungen ergehen, zählen zu den „reservierten“ Wettbewerben.

Unter gewissen Umständen kann die FIA genehmigen, dass International reservierte Wettbewerbe, die aufgrund ihrer Besonderheit nicht dem Anhang O des Sportgesetzes entsprechen, von einem ASN in den Internationalen Sportkalender dennoch eingetragen werden.

ARTIKEL 2.3 NATIONALER WETTBEWERB

2.3.1

Ein Nationaler Wettbewerb wird unter die alleinige sportliche Aufsicht eines ASN gestellt, der seine Sporthoheit in Bezug auf Reglements und Organisation (einschließlich in Anwendung der der Nationalen Wettbewerbsbestimmungen) unter Beachtung der allgemeinen Bedingungen zur Anwendung des Sportgesetzes ausübt.

2.3.2

Mit Ausnahme der nachstehenden Bestimmungen ist ein Nationaler Wettbewerb ausschließlich offen für Bewerber und Fahrer, die im Besitz einer von dem ASN ausgestellten Lizenz sind, in dessen Land der Wettbewerb stattfindet.

2.3.3

Ein Nationaler Wettbewerb kann nicht zu einer Internationalen Meisterschaft, Cup, Trophäe, Challenge oder Serie zählen. Er kann auch nicht in Betracht gezogen werden zur Erstellung einer Gesamtwertung nach verschiedenen Internationalen Wettbewerben.

2.3.4

Es liegt im Ermessen des genehmigenden ASN, für einen Nationalen Wettbewerb die Teilnahme von Lizenzinhabern eines anderen ASN zu genehmigen.

2.3.5

Jeder Nationale Wettbewerb muss im Nationalen Kalender des genehmigenden ASN aufgeführt sein.

2.3.6

Für ausländische Lizenznehmer offene Nationale Meisterschaft, Cup, Trophäe, Challenge oder Serie

2.3.6.a.i

Wenn ein Nationaler Wettbewerb Teil einer/s Nationalen Meisterschaft, Cups, Trophäe, Challenge oder Serie ist, so können Bewerber und Fahrer mit einer ausländischen Lizenz nach alleinigem Ermessen des entsprechenden ASN in der Wertung der/s entsprechenden Meisterschaft, Cups, Trophäe, Challenge oder Serie punktberechtigt sein. Die Punkteverteilung in der Rangfolge der/s betreffenden Meisterschaft, Cups, Trophäe, Challenge oder Serie kann die teilnehmenden Bewerber und Fahrer mit einer ausländischen Lizenz berücksichtigen.

2.3.6.a.ii

Bei Nationalen Wettbewerben als Teil einer Meisterschaft zu einer FIA-Zone gemäß Richtlinien der FIA-Zonen finden die Artikel 7.2 und 7.3 des Anhang Z Anwendung.

2.3.6.a.iv

Für Wettbewerbe, die zu den von der FIA anerkannten F4 Meisterschaften zählen, findet vorgenannter Artikel 2.3.6.a.i Anwendung.

2.3.6.b

Der ASN, der den Wettbewerb mit zulässiger Teilnahme von Lizenzinhabern anderer ASN genehmigt, muss der Informationspflicht gegenüber der FIA sowie den Bewerbern und Fahrern in mindestens den folgenden Punkten nachkommen, die in allen offiziellen Dokumenten aufgeführt sein müssen (insbesondere auf dem Nennungsformular):

2.3.6.b.i

eindeutige Information darüber, ob die Rundstrecke eine aktuell gültige internationale Genehmigung der FIA oder eine nationale Genehmigung des entsprechenden ASN besitzt, gemäß der zum Wettbewerb zulässigen Automobilkategorien;

2.3.6.b.ii

Informationen zu den Automobilkategorien, die zum Wettbewerb in Übereinstimmung mit der Rundstrecken-Genehmigung zulässig sind;

2.3.b.iii

Informationen zu der für die Teilnahme an dem Wettbewerb erforderlichen Stufe der Fahrerlizenz.

2.3.7

Bewerber und Fahrer, die an einem im Ausland veranstalteten Nationalen Wettbewerb teilnehmen wollen, können dies nur mit vorheriger Genehmigung ihres eigenen ASN tun.

2.3.7.a

Diese Genehmigung kann jede Form aufweisen, die der betreffende ASN für angebracht erachtet.

2.3.7.b

Die Annahme der Nennung eines ausländischen Bewerbers und/oder eines Fahrers, der nicht im Besitz der zuvor erteilten Genehmigung seitens des ASN ist, der dem Bewerber und/oder dem Fahrer die Lizenz ausgestellt hat, durch einen Veranstalter, stellt einen Verstoß dar, der, wenn er zur Kenntnis gebracht wird, durch eine Geldstrafe oder eine andere Strafe im Ermessen des ASN, der den betreffenden nationalen Wettbewerb genehmigt hat, geahndet wird.

2.3.7.c

Es wird daran erinnert, dass die ASN Auslandsstartgenehmigungen an ihre Lizenznehmer nur für solche Wettbewerbe erteilen können, die ordnungsgemäß im Nationalen Sportkalender eines ASN eingetragen sind.

2.3.8

Ein Nationaler Wettbewerb kann den Zusatz „reserviert“ tragen, wenn die Bewerber oder Fahrer zum Zwecke der Zulassung besonderen Bedingungen entsprechen müssen. Wettbewerbe, zu denen besondere Einladungen ergehen, zählen zu den „reservierten“ Wettbewerben.

2.3.9

Ein geschlossener Wettbewerb muss von dem ASN genehmigt sein, der in Ausnahmefällen diese Genehmigung mehreren Clubs erteilen kann, welche gemeinsam die Organisation dieses Wettbewerbs durchführen.

ARTIKEL 2.4 MEISTERSCHAFT, CUP, TROPHÄE, CHALLENGE UND SERIE

2.4.1 Internationale Meisterschaften

2.4.1.a

Allein die FIA ist berechtigt, eine Internationale Meisterschaft zu genehmigen.

2.4.1.b

Internationale Meisterschaften können nur von der FIA oder von einer anderen Organisation mit schriftlicher Genehmigung der FIA organisiert werden. In diesem Falle besitzt die Sporthoheit, die die Meisterschaft organisiert, die gleichen Rechte und Pflichten wie der Veranstalter eines Wettbewerbs.

2.4.1.c

Internationale Meisterschaften, welche den Namen FIA tragen, sind Eigentum der FIA. Sie dürfen das Wort „Welt“ (oder irgendein anderes Wort mit einer ähnlichen Bedeutung oder das in irgendeiner Sprache davon abgeleitet ist) im Titel nur beinhalten, wenn die anzuwendenden Bestimmungen mindestens mit den Vorschriften des Artikels 2.4.3 des Sportgesetzes übereinstimmen. Außerdem muss die Voraussetzung erfüllt werden, dass über die gesamte Saison gesehen im Durchschnitt mindestens vier Automobilhersteller teilnehmen.

2.4.2 Internationaler Cup, Trophäe, Challenge und Serie

2.4.2.a

Ein internationaler Cup, eine Trophäe, eine Challenge oder Serie können aus verschiedenen, dem gleichen Reglement unterliegenden Internationalen Wettbewerben oder aus einem einzelnen Internationalen Wettbewerb bestehen.

2.4.2.b

Ein internationaler Cup, Trophäe, Challenge oder Serie darf nur aus Internationalen Wettbewerben bestehen.

2.4.2.c

Kein internationaler Cup, Trophäe, Challenge oder Serie darf organisiert werden, es sei denn, der den Cup, die Trophäe, die Challenge oder die Serie vorschlagende ASN hat zuvor die schriftliche Genehmigung der FIA erhalten. Die schriftliche Genehmigung der FIA wird insbesondere folgende Punkte betreffen:

2.4.2.c.i

Genehmigung des Sportlichen und Technischen Reglements, insbesondere in Bezug auf Sicherheit;

2.4.2.c.ii

Genehmigung des Kalenders der Serie;

2.4.2.c.iii

Vorherige Genehmigung, einschließlich der vorgeschlagenen Daten, von allen ASNs der Gebiete, auf dem/denen eine oder mehrere zu dem Cup, der Trophäe, der Challenge oder der Serie zählenden Wettbewerbe organisiert wird/werden;

2.4.2.c.iv

Bestätigung, dass im Falle eines Rundstreckenrennens die jeweilig ausgeschriebenen Automobilkategorien durch das Streckenabnahmeprotokoll zugelassen sind, und dass bei Wettbewerben alle FIA-Bestimmungen bezüglich Sicherheit und medizinischer Hilfsdienste beachtet sind;

2.4.2.c.v

Bestätigung, ob der Titel des Cups, der Trophäe, der Challenge oder der Serie mit ihrer geographischen Ausdehnung und mit ihren technischen und sportlichen Kriterien übereinstimmen.

2.4.2.d

Internationale Cups, Trophäen, Challenges oder Serien, welche den Namen FIA tragen, sind Eigentum der FIA. Sie dürfen nur von der FIA selbst oder von einer anderen Organisation, jedoch nur mit schriftlicher Genehmigung der FIA, organisiert werden. In diesem Fall hat der Ausrichter eines Cups, Trophäe, Challenge oder Serie die gleichen Rechte und Pflichten wie der Ausrichter eines Wettbewerbs.

2.4.3 Verwendung des Wortes „Welt“

2.4.3.a

Internationale Cups, Trophäen, Challenges oder Serien, welche den Name der FIA beinhalten, und deren Wettbewerbe dürfen das Wort „Welt“ (das, zum Verständnis des vorliegenden Artikels, jeden Begriff mit einer ähnlichen Bedeutung beinhaltet oder in irgendeiner Sprache von dem Wort „Welt“ abgeleitet ist) in ihrem Titel nur unter der Voraussetzung verwenden, dass die nachfolgenden Voraussetzungen erfüllt sind. Außerdem muss die Voraussetzung erfüllt werden, dass über die gesamte Saison gesehen im Durchschnitt mindestens vier Automobilhersteller teilnehmen.

2.4.3.b

Die anderen Cups, Trophäen, Challenges oder Serien, welche nicht den Name der FIA beinhalten, und deren Wettbewerbe dürfen das Wort „Welt“ (das, zum Verständnis des vorliegenden Artikels, jeden Begriff mit einer ähnlichen Bedeutung beinhaltet oder in irgendeiner Sprache von dem Wort „Welt“ abgeleitet ist) in ihrem Titel nicht ohne Genehmigung der FIA verwenden. Im Allgemeinen wird die FIA diese Genehmigung erteilen, vorausgesetzt, die nachfolgenden Voraussetzungen sind erfüllt und die FIA ist der Meinung, dass dies im Interesse des Sports liegt. Die FIA kann ihre Genehmigung zurückziehen, wenn diese Voraussetzungen nicht erfüllt werden.

2.4.3.b.i

Der Cup-, Trophäen-, Challenge- oder Serienkalender muss Wettbewerbe beinhalten, die im Verlauf einer Saison auf mindestens drei Kontinenten stattfinden.

2.4.3.b.ii

Wenn ein Cup, Trophäe, Challenge oder Serie aus lediglich einem Wettbewerb besteht, so müssen die Läufe, Wettbewerbe oder andere Serien, die der Qualifikation der Fahrer zur Teilnahme an diesem einzigen Wettbewerb dienen, auf mindestens drei Kontinenten stattfinden und ordnungsgemäß im Internationalen Sportkalender eingetragen sein.

2.4.3.b.iii

Der Veranstalter muss damit einverstanden sein und anerkennen, dass zusätzlich zu allen im Sportgesetz oder anderswo beschriebenen Rechten oder Befugnissen die FIA sich das Recht vorbehält, bei jedem Wettbewerb des Cups, Trophäe, Challenge oder Serie, die den Titel „Welt“ verwendet oder dessen Verwendung beantragt hat, Überprüfungen durchzuführen, um sicherzustellen, dass die Grundsätze des Sportgesetzes und der anzuwendenden Bestimmungen vollständig beachtet werden. Der Veranstalter muss solche Überprüfungen unterstützen, indem er der FIA zu diesem Zwecke Zugang auf der gesamten Rundstrecke und zu allen entsprechenden Dokumenten gewährt.

2.4.3.b.iv

Der Veranstalter des entsprechenden Cups, Trophäe, Challenge oder Serie muss für jeden Wettbewerb mindestens einen Sportkommissar aus der von der FIA veröffentlichten und regelmäßig aktualisierten Liste benennen, der dann als Vorsitzender des Gremiums handelt und der die FIA, den genehmigenden ASN sowie den ASN des Landes, in welchem der Wettbewerb stattfindet, über jeden schwerwiegenden Verstoß des Sportgesetzes oder andere Unregelmäßigkeiten während des Wettbewerbs informiert.

2.4.3.c

Die FIA kann ausnahmsweise eine Ausnahmegenehmigung für eine/n Cup, Trophäe, Challenge oder Serie gewähren, wenn eine langfristige Verwendung des Wortes „Welt“ nachgewiesen werden kann.

2.4.4 Nationale Meisterschaften

2.4.4.a

Nationale Meisterschaften können nur von den betreffenden ASNs genehmigt werden.

2.4.4.b

Nationale Meisterschaften können nur von dem ASN oder von einer anderen Organisation mit schriftlicher Genehmigung dieses ASN organisiert werden.

2.4.4.c

Es darf kein Wettbewerb und keine nationale Meisterschaft außerhalb des ASN-Territoriums durchgeführt werden. Ausnahmen:

2.4.4.c.i Ein ASN darf höchstens einen Wettbewerb einer nationalen Meisterschaft organisieren, der außerhalb seines nationalen Territoriums ausgetragen wird, vorausgesetzt, dieser findet in einem Land statt, das eine gemeinsame Grenze und/oder eine angemessene geographische Verbindung (wie vom FIA World Motor Sport Council genehmigt) mit dem Land hat, das die nationale Meisterschaft organisiert.

2.4.4.c.ii Ein nicht zu einer Zone gehörender ASN darf Wettbewerbe einer nationalen Meisterschaft außerhalb des nationalen Territoriums veranstalten, sofern die folgenden Bedingungen erfüllt werden:

- sie werden in Ländern ausgetragen, die eine gemeinsame Grenze und/oder (eine angemessene geographische Verbindung) (wie vom FIA World Motor Sport Council genehmigt) mit dem Land haben, das die Nationale Meisterschaft organisiert;
- die betreffende nationale Meisterschaft besteht ausschließlich aus Wettbewerben, die (i) Fahrzeugen mit den folgenden Leistungsklassen vorbehalten sind:
 - mehr als 3 kg/PS für Wettbewerbe auf Rundstrecken,
 - mehr als 5 kg/PS für Wettbewerbe auf abgesperrten Straßen,oder (ii) vergleichbare Fahrzeuge gemäß Entscheidung des FIA World Motor Sport Council.

2.4.4.c.iii Für Rundstreckenwettbewerbe einer nationalen Meisterschaft für einsitzige Fahrzeuge mit einem Leistungsgewicht zwischen 2,5 und 3,8 kg/PS;

- Artikel 2.4.4.c.i findet Anwendung, wenn der die Meisterschaft veranstaltende ASN mindestens zwei, von der FIA abgenommene Rennstrecken mindestens der Stufe 4 hat.
- Artikel 2.4.4.c.i und 2.4.4.c.ii gelten nicht, wenn der die Meisterschaft veranstaltende ASN mindestens eine, von der FIA abgenommene Rundstrecke mindestens der Stufe 4 hat. Als Ausnahme zu Artikel 2.4.4.c kann der ASN jedoch maximal zwei Rundstreckenwettbewerbe einer solchen nationalen Meisterschaft außerhalb seines nationalen Territoriums veranstalten, vorausgesetzt, diese finden in einem Land statt, das eine gemeinsame Grenze und/oder eine angemessene geografische Verbindung (wie vom FIA World Motor Sport Council genehmigt) mit dem Land hat, das die nationale Meisterschaft veranstaltet.

Ungeachtet des Vorstehenden kann die FIA nach eigenem Ermessen ausnahmsweise die Genehmigung für die Durchführung einer nationalen Meisterschaft gemäß Artikel 2.4.4.c.ii für Wettbewerbe erteilen, die auf Rundstrecken stattfinden und bei denen einsitzige Fahrzeuge mit einem Leistungsgewicht zwischen 2,5 und 3,8 kg/PS eingesetzt werden.

2.4.4.d

Zusätzlich kann die FIA nach eigenem Ermessen die Durchführung einer Nationalen, ausschließlich aus geschlossenen Wettbewerben bestehenden Meisterschaft mit mehr als einem Wettbewerb außerhalb des Landes des ASN, dem der Club angehört, genehmigen.

2.4.5 Nationaler Cup, Trophäe, Challenge oder Serie

2.4.5.a

Nur der entsprechende ASN kann eine/n nationale/n Cup, Trophäe, Challenge oder Serie genehmigen.

2.4.5.b

Ein/e nationale/r Cup, Trophäe, Challenge oder Serie können aus verschiedenen, dem gleichen Reglement unterliegenden Wettbewerbe oder aus einem einzelnen Wettbewerb bestehen.

ARTIKEL 2.5 PARC-FERMÉ

2.5.1

Im Parc Fermé dürfen sich nur die entsprechend beauftragten Sportwarte aufhalten. Jeder Eingriff, Überprüfung, Vorbereitung oder Instandsetzung am Automobil ist nur mit Erlaubnis der vorgenannten Sportwarte oder in Anwendung der gültigen Bestimmungen gestattet.

2.5.2

Bei allen Veranstaltungen, bei denen eine Technische Abnahme vorgesehen ist, ist ein Parc Fermé vorgeschrieben.

2.5.3

Der Ort, an welchem sich der(die) Parc Fermé(s) befindet, muss in den für den Wettbewerb gültigen Bestimmungen bekannt gegeben werden.

2.5.4

Für Wettbewerbe auf einer geschlossenen Strecke muss der Parc Fermé in der Nähe der Ziellinie (oder der möglichen Startlinie) gelegen sein.

2.5.5

Nach Beendigung des betreffenden Wettbewerbs unterliegt die Strecke zwischen Ziellinie und Eingang Parc Fermé den Parc Fermé-Bestimmungen.

2.5.6

Der Parc Fermé soll genügend Platz bieten und gut gesichert sein, um zu vermeiden, dass nichtberechtigte Personen Zugang erhalten, wenn sich Automobile im Parc Fermé befinden.

2.5.7

Die Kontrolle wird von durch den Veranstalter bestimmten Sportwarten durchgeführt, die auch für die Funktion des Parc Fermé verantwortlich sind, und die alleine berechtigt sind, den Bewerbern Anweisungen zu erteilen.

2.5.8

Bei Rallyes und Cross-Country-Rallyes werden die Kontrollzonen und die Regrouping-Bereiche als Parc Fermé behandelt. In diesen Kontrollzonen sind jegliche Arbeiten am Automobil und jegliche fremde Hilfe untersagt, sofern in den gültigen Bestimmungen nicht anders aufgeführt.

ARTIKEL 2.6 LIZENZEN

2.6.1 Allgemeines

2.6.1.a

Es wird vorausgesetzt, dass der Lizenznehmer das Sportgesetz kennt und seine Bestimmungen beachtet.

2.6.1.b

Vom Grundsatz her sind alle Antragsteller, die gemäß Sportgesetz sowie den gültigen Sportlichen und Technischen Bestimmungen die Bedingungen für die Ausstellung einer Lizenz erfüllen, in jedem Fall berechtigt, eine solche Lizenz zu erhalten.

2.6.1.c

Niemand darf an einem Wettbewerb teilnehmen, wenn er nicht Inhaber einer von seinem Heimat-ASN ausgestellten Lizenz oder von einem anderen ASN in Übereinstimmung mit Art. 9.3.2 ausgestellten Lizenz ist.

2.6.1.d

Eine internationale Lizenz muss jährlich ab dem 1. Januar eines jeden Jahres erneuert werden, sofern im Anhang L nicht anders aufgeführt.

2.6.1.e

Jeder ASN muss die Lizenzen entsprechend den Bestimmungen der FIA ausgeben.

2.6.1.f

Die Lizenz kann unter einem Pseudonym ausgestellt werden, es dürfen jedoch keinesfalls zwei Pseudonyme verwendet werden.

2.6.1.g

Für die Ausstellung oder Erneuerung einer Lizenz kann eine Gebühr berechnet werden.

2.6.1.h

Jeder ASN muss sich bei seiner Zulassung zur FIA verpflichten, die so ausgegebenen Lizenzen anzuerkennen und zu registrieren.

2.6.2 Super-Lizenz

2.6.2.a

Jeder Kandidat für eine Super-Lizenz muss das hierfür vorgesehene Antragsformular ausfüllen und unterschreiben. Sie muss alljährlich erneuert werden.

2.6.2.b

Die FIA hat das Recht, die Ausstellung der Lizenz abzulehnen, insbesondere im Falle eines Verstoßes gegen Artikel 12.2 durch den Antragsteller, wobei die Gründe für die Ablehnung angegeben werden.

2.6.2.c

Die Super-Lizenz verbleibt im Eigentum der FIA, die sie an jeden Inhaber übergibt.

2.6.2.d

Sofern aufgrund einer Bestrafung die Suspendierung oder der Entzug der Super-Lizenz verfügt wird, bleibt der Inhaber für die Dauer einer solchen Suspendierung oder eines solchen Entzugs für die Teilnahme an FIA-Prädikatsläufen gesperrt.

2.6.2.e

Ein offiziell von einer nationalen Polizeibehörde festgestellter Verkehrsverstoß stellt ein Vergehen gegen das Sportgesetz dar, wenn dieser Verstoß schwerwiegend war, andere hierdurch gefährdet wurden oder das Ansehen des Motorsports oder die von der FIA vertretenen Werte schädigt.

2.6.2.f

Der Inhaber einer Super-Lizenz, der einen solchen Verkehrsverstoß begangen hat, kann:

2.6.2.f.i

von der FIA verwarnt werden,

2.6.2.f.ii

verpflichtet werden, eine Arbeit zu leisten, die im Allgemeininteresse liegt, oder seine Super-Lizenz kann vorübergehend oder endgültig durch das Internationale Sportgericht eingezogen werden.

2.6.3 EU Professioneller Bewerber oder Fahrer

2.6.3.a

EU Professionelle Bewerber oder Fahrer dürfen an Zonen-Wettbewerben teilnehmen, die in EU-Ländern (oder gemäß FIA-Beschluss gleichgestellten Ländern) in Übereinstimmung mit Artikel 7.3 des Anhang Z stattfinden.

2.6.3.b

Solche Nationalen Lizenzen tragen die Flagge der EU.

2.6.3.c

Jeder ASN der EU oder eines durch FIA-Beschluss gleichgestellten Landes garantiert, dass diese Bestimmungen in den Versicherungsbedingungen berücksichtigt sind.

2.6.3.d

Solch ein EU professioneller Bewerber oder Fahrer ist sowohl der Rechtsprechung des ASN des Landes, in welchem er an einem Wettbewerb teilnimmt, als auch der Rechtsprechung des lizenzausstellenden ASN unterworfen.

2.6.3.e

Jeder vorgenommene Entzug einer solchen Lizenz wird auf der Website **www.fia.com** veröffentlicht.

2.6.4

Registrierungszertifikat für das Personal von Bewerbern, die für eine FIA-Weltmeisterschaft genannt sind

2.6.4.a

In der FIA Formel Eins Weltmeisterschaft müssen sich alle Personen, welche alle oder Teile der folgenden Aufgaben im Namen eines Bewerbers ausüben, ordnungsgemäß bei der FIA registrieren:

2.6.4.a.i

Hauptgeschäftsführer: die Person, die für die wichtigsten Entscheidungen des Bewerbers zuständig ist;

2.6.4.a.ii

Verantwortlicher für die Finanzen: die Person, die dafür verantwortlich ist, dass der Bewerber die für die Weltmeisterschaft geltenden finanziellen Bestimmungen einhält;

2.6.4.a.iii

Team-Direktor (Team Principal): Die Person, die für die wichtigsten Entscheidungen für den Bewerber zuständig ist;

2.6.4.a.iv

Sport-Direktor (Sporting Director): Die Person, die dafür verantwortlich ist, dass der Bewerber die Wettbewerbsbestimmungen der Weltmeisterschaft einhält;

2.6.4.a.v

Technischer-Direktor (Technical Director): Die Person, die dafür verantwortlich ist, dass der Bewerber die Technischen Bestimmungen der Weltmeisterschaft einhält;

2.6.4.a.vi

Team-Manager: Die Person, welche die Verantwortung des Bewerbers für die Abläufe bei den Wettbewerben trägt;

2.6.4.a.vii

Renn-Ingenieur (Race Engineer) oder entsprechende Person (zwei je Bewerber): Die Person, die für die Automobile des Bewerbers verantwortlich ist.

2.6.4.a.viii

In den anzuwendenden Bestimmungen kann vorgesehen werden, dass zusätzliche Mitglieder des Bewerberpersonals, die andere als die oben genannten Funktionen ausüben, ordnungsgemäß bei der FIA registriert werden müssen.

2.6.4.b.i

Für alle anderen FIA-Weltmeisterschaften muss jede Person, die im Namen eines Bewerbers alle oder Teile der in vorstehenden Artikeln 2.6.4.a.i bis 2.6.4.a.vi genannten Funktionen ausüben, ordnungsgemäß bei der FIA registriert werden.

2.6.4.b.ii

Die FIA Sportkommissionen, die mit diesen anderen FIA Weltmeisterschaften beauftragt sind, können die Anzahl der Funktionen an die Besonderheiten der entsprechenden Meisterschaft anpassen.

2.6.4.c

Ein ordnungsgemäß registriertes Mitglied des Bewerber-Personals wird als Teilnehmer angesehen.

2.6.4.d

Zusammen mit dem Antrag auf Einschreibung bei einer FIA-Weltmeisterschaft muss der Bewerber der FIA die Liste seiner Personalmitglieder einreichen, die als Bewerber-Personal registriert werden sollen, indem das speziell zu diesem Zweck erstellte Formular unterschrieben wird.

2.6.4.e

Jedes ordnungsgemäß registrierte Mitglied des Bewerber-Personals erhält über den Bewerber eine Registrierungsbestätigung der FIA, ein Dokument, das von der FIA erstellt und ausgegeben wird und im Besitz der FIA verbleibt.

2.6.4.f

Die Registrierung muss jährlich ab dem 1. Januar in jedem Jahr erneuert werden.

2.6.4.g

Die FIA hat das Recht, die Registrierung für jede Person zu versagen oder zu annullieren, wenn diese einen Verstoß gegen Art. 12.2 begangen hat, wobei die Gründe für eine solche Entscheidung angegeben werden müssen.

2.6.4.h

Die FIA hat das Recht, jedem ordnungsgemäß registrierten Mitglied des Bewerber-Personals bei Wettbewerben, die Teil einer FIA-Weltmeisterschaft sind, vorläufig oder endgültig das Recht auf Zugang zu den reservierten Bereichen zu verweigern.

2.6.4.i

Falls sich aufgrund einer Änderung in der Organisation des Bewerbers die Liste der Mitglieder seines Personals, die bei der FIA registriert sein müssen, ebenfalls ändert, so muss der Bewerber die FIA hierüber innerhalb von 7 Tagen ab der Änderung informieren und innerhalb dieser gleichen Frist eine aktualisierte Liste einreichen, unter gleichzeitiger Zurücksendung der Registrierungs-Zertifikate für die Personen, die ihre entsprechende Rolle nicht mehr ausüben.

2.6.5 Registrierungszertifikat für das Personal von Herstellern, die für die Lieferung von Formel-1-Triebwerken und Formel-E-Fahrzeugen an Bewerber, die an der FIA-Weltmeisterschaft teilnehmen, registriert sind

2.6.5.a

In der FIA-Formel-1-Weltmeisterschaft können die gültigen Bestimmungen festlegen, dass die Mitarbeiter von Herstellern, die für die Lieferung von Formel-1-Triebwerken an Bewerber registriert sind, ordnungsgemäß bei der FIA registriert sein müssen.

2.6.5.b

In der FIA-Formel-E-Weltmeisterschaft können die gültigen Bestimmungen festlegen, dass die Mitarbeiter von Herstellern, die für die Lieferung von Formel-E-Fahrzeugen an Bewerber registriert sind, ordnungsgemäß bei der FIA registriert sein müssen.

2.6.5.c

Jeder ordnungsgemäß registrierte Mitarbeiter eines Herstellers wird als Teilnehmer angesehen.

2.6.5.d

Bei der Registrierung für die Lieferung von Formel-1-Triebwerken oder Formel-E-Autos an Bewerber, die an den FIA-Weltmeisterschaften teilnehmen, müssen diese Hersteller der FIA die Liste der zu registrierenden Mitarbeiter durch Unterzeichnung des speziell zu diesem Zweck erstellten Formulars melden.

2.6.5.e

Jeder ordnungsgemäß registrierte Mitarbeiter eines der oben genannten Hersteller erhält über diesen Hersteller ein Registrierungszertifikat von der FIA, ein Dokument, das von der FIA entworfen und ausgestellt wird und das Eigentum der FIA bleibt.

2.6.5.f

Die Registrierung ist für die Dauer des Zeitraums gültig wie in den FIA-Registrierungsverfahren für Triebwerkshersteller in der FIA-Formel-1-Weltmeisterschaft und Fahrzeughersteller in der FIA-Formel-E-Weltmeisterschaft festgelegt.

2.6.5.g

Die FIA hat das Recht, die Registrierung einer Person, die einen Verstoß gegen Artikel 12.2 begangen hat, zu verweigern oder zu widerrufen. Eine solche Entscheidung ist zu begründen.

2.6.5.h

Die FIA hat das Recht, jedem ordnungsgemäß registrierten Mitarbeiter eines der oben genannten Hersteller das Recht auf Zugang zu den reservierten Bereichen bei Wettbewerben im Rahmen einer FIA-Weltmeisterschaft vorübergehend oder endgültig zu verweigern.

2.6.5.i

Führt eine Änderung in der Organisation eines der oben genannten Hersteller zu einer Änderung der Liste der bei der FIA zu registrierenden Mitarbeiter, so muss dieser Hersteller die FIA innerhalb von 7 Tagen nach dieser Änderung darüber informieren und innerhalb derselben Frist eine aktualisierte Liste vorlegen, wobei er die Registrierungszertifikate der Personen, die ihre Funktion nicht mehr ausüben, an die FIA zurückgibt.

ARTIKEL 2.7 BESONDERE BESTIMMUNGEN

Im Zusammenhang mit FIA-Meisterschaften, Cups, Challenges oder Trophäen finden die nachfolgenden Artikel 2.7.1 bis 2.7.3 Anwendung, sofern dies in den anzuwendenden FIA-Bestimmungen nicht anders geregelt ist.

2.7.1 Zulässige Automobile bei internationalen Rallyes

2.7.1.a

Die Leistung der Automobile ist für alle Internationalen Rallyes auf ein entsprechendes Leistungsgewicht von mindestens 3,4 kg/PS (4,6 kg/kw) beschränkt mit Ausnahme der Läufe zur FIA-Rallye-Weltmeisterschaft. Die FIA hat zu jeder Zeit und unter allen Umständen alle Maßnahmen zu ergreifen, um diese Leistungsbegrenzung durchzusetzen.

2.7.1.b

Nur die folgenden Automobile dürfen an Internationalen Rallyes teilnehmen:

2.7.1.b.i

Tourenwagen der Gruppe A ohne die Evolutionen, die im Homologationsnachtrag für den Rallyesport ausgeschlossen sind;

2.7.1.b.ii

Produktionswagen (Gruppen N, R, Rally und RGT).

2.7.1.c

Automobile der Gruppen A, N, R und RGT dürfen unter den nachfolgend aufgeführten Bedingungen noch für eine weitere Dauer von acht Jahren nach Ablauf der Homologation an Internationalen Rallyes, ausgenommen Läufe zur Rallye-Weltmeisterschaft, teilnehmen, jedoch ohne die Evolutionen, die im Homologationsnachtrag für den Rallyesport ausgeschlossen sind:

2.7.1.c.i

die FIA-Homologationsblätter müssen bei der Dokumentenabnahme und der Technischen Abnahme vorgelegt werden;

2.7.1.c.ii

die Automobile entsprechen den Technischen Bestimmungen (Anhang J), wie sie zum Zeitpunkt des Ablaufs ihrer Homologation gültig waren, und befinden sich in einem tadellosen Zustand für eine Teilnahme. Die Entscheidung darüber liegt bei den Technischen Kommissaren.

2.7.1.d

Die Maße der für diese Automobile verwendeten Turbo-Restriktoren sowie die Mindestgewichte müssen den gegenwärtig gültigen Bestimmungen entsprechen.

2.7.2 Cross-Country-Rallyes und Baja Cross-Country-Rallyes

Nur die Cross-Country-Automobile (Gruppe T), wie im Technischen Reglement der FIA definiert, sind zugelassen; alle anderen Automobile sind nicht zugelassen.

2.7.3 Marathon Cross-Country-Rallyes

2.7.3.a

Alle Marathon Cross-Country-Rallyes müssen im Internationalen Sportkalender eingetragen sein.

2.7.3.b

Es kann pro Jahr und Kontinent nur eine Marathon-Rallye organisiert werden, es sei denn, die FIA erteilt eine Sondergenehmigung.

2.7.3.c

Der Wettbewerb darf nicht über mehr als einundzwanzig Tage laufen (einschließlich der Technischen Abnahme und Super Special Stage).

2.7.3.d

Es werden nur Cross-Country-Rallye-Automobile zugelassen (Gruppe T), wie sie laut Technischem Reglement der FIA definiert sind, andere Automobile sind nicht zugelassen.

2.7.4 Rekordversuche

2.7.4.a

Rekordinhaber

2.7.4.a.i

Wenn es sich um einen im Verlauf eines Einzelversuchs aufgestellten Rekord handelt, so ist Inhaber dieses Rekords derjenige, der die Genehmigung zur Durchführung des Rekordversuches formal beantragt und erhalten hat.

2.7.4.a.ii

Bei einem im Verlauf einer Veranstaltung aufgestellten Rekord ist der Inhaber dieses Rekords der Bewerber, d. h. derjenige, unter dessen Namen das Automobil, mit dem diese Höchstleistung aufgestellt worden ist, genannt wurde.

2.7.4.b

Gerichtsbarkeit

2.7.4.b.i

Jeder ASN entscheidet über die Anerkennungsgesuche von Rekorden, die in seinem Gebiet aufgestellt wurden.

2.7.4.b.ii

Die FIA entscheidet über die Anerkennungsgesuche von Rekorden oder Weltrekorden; diese Gesuche müssen ihr durch die beteiligten ASN vorgelegt werden.

2.7.4.c

Zu Rekordversuchen zugelassene Automobile

Die Rekorde können nur mit einem Automobil aufgestellt werden.

2.7.4.d

Anerkannte Rekorde

2.7.4.d.i

Die einzig anerkannten Rekorde sind die nationalen, die Weltrekorde, absolute Weltrekorde und der Weltrekord für Höchstgeschwindigkeit.

2.7.4.d.ii

Ein und derselbe Rekord kann in mehreren der vorstehenden Kategorien anerkannt werden.

2.7.4.e

Auf die eigene Klasse beschränkte Automobil-Rekorde

Ein Automobil, das einen Weltrekord in seiner Klasse aufgestellt oder gebrochen hat, kann den entsprechenden absoluten Weltrekord, nicht aber den gleichen Rekord in der oder den höheren Klassen brechen.

2.7.4.f

Anerkannte Zeiten und Entfernungen

Bei nationalen Rekorden und Weltrekorden werden nur die Zeiten und Entfernungen anerkannt, die in Anhang D aufgeführt sind.

2.7.4.g

Im Verlauf eines Rennens aufgestellte Rekorde

Ein im Verlauf eines Rennens aufgestellter Rekord in Bezug auf Zeit oder Entfernung wird nicht anerkannt. Ein Rundenrekord kann ausschließlich während eines Rennens aufgestellt werden.

2.7.4.h

Rekordversuche

Die Bedingungen, unter welchen Rekordversuche durchgeführt werden können sind in Anhang D im Einzelnen aufgeführt.

2.7.4.i

Bedingungen zur Anerkennung von Weltrekorden

2.7.4.i.i

Ein Weltrekord wird nur dann anerkannt, wenn der Versuch in einem in der FIA vertretenen Land oder ausnahmsweise mit der Veranstaltungsgenehmigung der FIA in einem in der FIA nicht vertretenen Land aufgestellt worden ist.

2.7.4.i.ii

In allen Fällen wird ein Weltrekord nur dann anerkannt, wenn der Rekordversuch auf einer von der FIA genehmigten Strecke stattgefunden hat.

2.7.4.j

Eintragung der Rekorde

2.7.4.j.i

Jeder ASN führt ein Verzeichnis der in seinem Land aufgestellten oder gebrochenen Rekorde und kann auf Verlangen Bescheinigungen über einen nationalen Rekord ausstellen.

2.7.4.j.ii

Die FIA führt ein Verzeichnis der Weltrekorde und stellt auf Verlangen Rekordbescheinigungen aus.

2.7.4.k

Veröffentlichung der Rekorde

2.7.4.k.i

Bis zur Anerkennung darf von den Betreffenden keine Reklame gemacht werden, die nicht in deutlich lesbarer Schrift den Vermerk enthält „unter Vorbehalt der Anerkennung“.

2.7.4.k.ii

Die Nichtbeachtung dieser Vorschrift zieht automatisch die Ablehnung der Anerkennung nach sich und kann zu zusätzlichen durch den beteiligten ASN auszusprechenden Strafen führen.

2.7.4.1

Gebühren für Rekordversuche

2.7.4.1.i

Der zuständige ASN kann für seine Aufsicht und die Administration nationaler Rekordversuche eine Gebühr festlegen. Eine solche Gebühr wird jährlich durch den ASN festgelegt und ist an diesen zu bezahlen.

2.7.4.1.ii

Die FIA kann für ihre Aufsicht und die Administration von Weltrekordversuchen eine Gebühr festlegen. Eine solche Gebühr wird jährlich durch die FIA festgelegt und ist an diese zu bezahlen.

ARTIKEL 3 WETTBEWERBE – ORGANISATORISCHE EINZELHEITEN

ARTIKEL 3.1 ERFORDERLICHE VERANSTALTUNGSGENEHMIGUNG

Ein Wettbewerb muss eine vom ASN des betreffenden Landes ausgestellte oder, im Falle eines Landes, das nicht in der FIA vertreten ist, ein von der FIA ausgestellte Veranstaltungsgenehmigung haben.

ARTIKEL 3.2 ANTRAG FÜR EINE VERANSTALTUNGSGENEHMIGUNG

3.2.1

Jeder Antrag für eine Veranstaltungsgenehmigung muss gemäß anzuwendender Fristen an den zuständigen ASN gerichtet werden und die folgenden Angaben enthalten:

Einen Entwurf der Ausschreibung für jeden einzelnen Wettbewerb der Veranstaltung, Rekordversuche ausgenommen.

3.2.2

Falls der ASN bereits im Voraus eine Gebühr für die Erteilung der Veranstaltungsgenehmigung festgesetzt hat, muss dem Antrag die Gebühr beigefügt sein; die Gebühr wird für den Fall der Nichterteilung der Veranstaltungsgenehmigung erstattet.

ARTIKEL 3.3 ERTEILUNG DER VERANSTALTUNGSGENEHMIGUNG

3.3.1

In jedem Land mit einem ASN hat dieser ASN das Recht Veranstaltungsgenehmigungen in einer von ihm beschlossenen Form auszustellen.

3.3.2

Jeder Veranstalter, der eine Veranstaltungsgenehmigung beantragt, ist berechtigt, diese Erlaubnis erteilt zu bekommen, wenn er die Kriterien des Sportgesetzes sowie der gültigen sportlichen und technischen Bestimmungen der FIA und gegebenenfalls des entsprechenden ASN erfüllt.

ARTIKEL 3.4 EINHALTUNG DER GESETZE UND BESTIMMUNGEN

3.4.1

Für jeden Wettbewerb (auf der Straße, auf einer Rundstrecke oder in einem anderen reservierten Bereich) wird die Veranstaltungsgenehmigung seitens des ASN nur unter der Voraussetzung erteilt, dass das Organisationskomitee die erforderlichen Genehmigungen der zuständigen Verwaltungsbehörden eingeholt hat oder sich verpflichtet, diese einzuholen.

3.4.2

Die im öffentlichen Straßenverkehr durchgeführten Wettbewerbsteile müssen in Übereinstimmung mit den Verkehrsregeln des Landes, in welchem die Veranstaltung stattfindet, abgewickelt werden.

3.4.3

Die auf einem Speedway durchgeführten Wettbewerbe unterliegen allen Bestimmungen des Sportgesetzes; es können aber zusätzlich dafür besondere Bestimmungen Anwendung finden, welche das Fahren von Rennwagen auf diesem Speedway betreffen und speziell zu diesem Zweck erlassen worden sind.

3.4.4

Alle Wettbewerbe müssen mit den geltenden Gesetzen in Bezug auf den Umweltschutz sowie mit allen diesbezüglichen Vorschriften und/oder Anforderungen der ASN und/oder der FIA übereinstimmen.

3.4.5

Veröffentlichung der Ausschreibungen: Die Ausschreibungen zu den Wettbewerben der verschiedenen FIA-Meisterschaften müssen in Übereinstimmung mit den gültigen Wettbewerbsbestimmungen der FIA-Meisterschaft dem Sekretariat der FIA vorliegen.

ARTIKEL 3.5

ANGABEN, DIE DIE AUSSCHREIBUNG ENTHALTEN MUSS (KEINE ANWENDUNG FÜR DIE FIA FORMEL EINS MEISTERSCHAFT)

3.5.1

Die Bezeichnung der oder des Veranstalter(s).

3.5.2

Name, Art und Beschreibung der oder des geplanten Wettbewerbe(s).

3.5.3

Einen Vermerk, dass die Veranstaltung den Bestimmungen Sportgesetzes und für den Fall, dass ein solches vorhanden ist, den Bestimmungen des Nationalen Sportreglements unterliegt.

3.5.4

Die Zusammensetzung des Organisationskomitees unter Angabe der dem Organisationskomitee zugehörigen Personen und dessen Anschrift.

3.5.5

Ort und Datum der Veranstaltung.

3.5.6

Eine ausführliche Beschreibung der geplanten Wettbewerbe (Länge und Fahrtrichtung der Strecke, Kategorien und Klassen der zugelassenen Automobile, Kraftstoff, gegebenenfalls Begrenzung der Nennungen und/oder der Anzahl der zum Start zugelassenen Automobile (gemäß Anhang O) usw.).

3.5.7

Alle die Nennungen betreffenden zweckdienlichen Angaben: Adresse für die Zusendung, Datum und Uhrzeit des Nennbeginns und des Nennschlusses, gegebenenfalls die Höhe der Nennfelder.

3.5.8

Alle zweckdienlichen Angaben über die Versicherung.

3.5.9

Datum, Uhrzeit und Art des Starts, gegebenenfalls mit Angabe des Handicaps.

3.5.10

Erinnerung an die Bestimmungen des Sportgesetzes insbesondere im Hinblick auf die erforderlichen Lizenzen, die Flaggenzeichen (vgl. Anhang H).

3.5.11

Die Art, wie die Wertung erfolgt.

3.5.12

Ort und Zeitpunkt für die Veröffentlichung der vorläufigen und endgültigen Ergebnisse. Sollte es dem Veranstalter nicht möglich sein, die Ergebnisse wie angegeben zu veröffentlichen, so muss er zu der vorgesehenen Zeit und an dem vorgesehenen Ort genaue Details zu den geplanten Maßnahmen in Bezug auf die Ergebnisse bekanntgeben.

3.5.13

Eine ausführliche Aufstellung der Preise.

3.5.14

Erinnerung an die Bestimmungen des Sportgesetzes im Hinblick auf Proteste.

3.5.15

Die Namen der Sportkommissare und anderer Offizieller.

3.5.16

Der Ort der Offiziellen Aushangtafel oder der elektronischen Aushangtafel.

3.5.17

Eine Bestimmung zur eventuellen Verlegung oder Absage eines Wettbewerbs.

ARTIKEL 3.6 ÄNDERUNGEN IN DEN AUSSCHREIBUNGEN

Mit Beginn der Nennungseinreichung kann in den Ausschreibungen keine Änderung mehr vorgenommen werden, es sei denn, es liegt die einstimmige Zustimmung aller bereits genannten Bewerber vor oder aufgrund einer entsprechenden Entscheidung der Sportkommissare. Vorbehaltlich der vorherigen Genehmigung durch den ASN und/oder die FIA, können Änderungen, die auf den sicheren und ordnungsgemäßen Ablauf der Veranstaltung begrenzt sind, bis zum Start des betreffenden Wettbewerbs (gemäß Definition des Artikels 2.1.7.a des Sportgesetzes) durch den Veranstalter vorgenommen werden.

ARTIKEL 3.7 ANGABEN, DIE IM OFFIZIELLEN PROGRAMM ERSCHEINEN MÜSSEN

3.7.1

Ein Vermerk, dass die Veranstaltung den Bestimmungen des Sportgesetzes und für den Fall, dass ein solches vorhanden ist, dem Nationalen Sportreglement unterliegt.

3.7.2

Ort und Datum der Veranstaltung.

3.7.3

Kurze Beschreibung und Zeitplan der geplanten Wettbewerbe.

3.7.4

Name der Bewerber und Fahrer sowie die Startnummern, welche die Automobile tragen.

3.7.5

Das Handicap, falls es ein solches geben wird.

3.7.6

Eine genaue Liste der Preise.

3.7.7

Die Namen der Sportkommissare und der anderen Offiziellen.

ARTIKEL 3.8 NENNUNGEN

3.8.1

Die Nennung verpflichtet den Bewerber an dem Wettbewerb, für den er seine Nennung abgegeben hat, teilzunehmen, ausgenommen im Falle ordnungsgemäß festgestellter höherer Gewalt.

3.8.2

Sie verpflichtet außerdem den Veranstalter, dem Bewerber gegenüber alle der Nennung zugrunde liegenden Bedingungen zu erfüllen, der Bewerber muss alle Bemühungen zur Teilnahme an dem betreffenden Wettbewerb auf sich nehmen.

ARTIKEL 3.9 ANNAHME VON NENNUNGEN

3.9.1

Wenn der ASN der Ausstellung einer Genehmigung für eine Veranstaltung erteilt hat, kann das Organisationskomitee Nennungen entgegennehmen.

3.9.2

Form der Nennungen

Die endgültigen Nennungen müssen in der von dem Organisationskomitee geforderten Form schriftlich eingereicht werden; sie müssen Namen und Anschriften der Bewerber und gegebenenfalls der genannten Fahrer sowie deren Lizenznummern enthalten. Jedoch können die Ausschreibungen noch eine Frist für die Benennung der Fahrer festsetzen.

3.9.3

Bezahlung der Nennfelder

Wenn in der Ausschreibung ein Nennfeld festgesetzt wird, so muss der Nennung der Gegenwert dieser Gebühr beigefügt sein, andernfalls ist die Nennung ungültig.

3.9.4

ASN-Genehmigungen zur Teilnahme an Internationalen Wettbewerben im Ausland:

3.9.4.a

Die Bewerber und die Fahrer, die an einem im Ausland veranstalteten Internationalen Wettbewerb teilnehmen wollen, können dies nur mit vorheriger Genehmigung ihres zuständigen ASN tun.

3.9.4.b

Diese Genehmigung kann jede Form aufweisen, die der betreffende ASN für angebracht erachtet.

3.9.4.c

Die Annahme der Nennung eines ausländischen Bewerbers oder eines Fahrers, der nicht im Besitz der zuvor erteilten Genehmigung seitens des ASN ist, der ihnen die Lizenz ausgestellt hat, durch einen Veranstalter stellt einen Verstoß dar, der, zur Kenntnis der FIA gebracht, durch eine Strafe geahndet wird, deren Höhe in das Ermessen der FIA gestellt ist.

3.9.4.d

Es wird daran erinnert, dass die ASN Auslandsstartgenehmigungen an ihre Lizenznehmer nur für Wettbewerbe erteilen können, die im Internationalen Sport-Kalender eingetragen sind.

ARTIKEL 3.10 EINHALTUNG DER NENNUNGEN

3.10.1

Jeder eine Nennung betreffende Streitfall zwischen einem Bewerber und dem Veranstalter wird von dem ASN entschieden, der das Organisationskomitee genehmigt hat.

3.10.2

Wenn der Streitfall nicht vor dem Termin des in Frage stehenden Wettbewerbs gelöst werden kann, so werden die Bewerber, welche genannt haben, oder Fahrer, welche die Verpflichtung in dem betreffenden Wettbewerb zu starten, übernommen haben, dann aber nicht daran teilnehmen bzw. starten, sofort international suspendiert (vorläufiger Lizenzentzug), falls sie nicht eine Kautions stellen, deren Höhe in jedem Land jeweils von dem zuständigen ASN festgesetzt wird.

3.10.3

Die Zahlung dieser Kautions bedingt nicht, dass der Bewerber oder Fahrer einen Wettbewerb durch einen anderen ersetzen kann.

ARTIKEL 3.11 NENNSCHLUSS

3.11.1

Datum und Uhrzeit des Nennschlusses müssen unbedingt in der Ausschreibung angegeben werden.

3.11.2

Bei Internationalen Wettbewerben muss der Nennschluss mindestens sieben Tage vor dem für die Veranstaltung festgesetzten Termin liegen.

Bei anderen Wettbewerben kann diese Frist nach Ermessen des entsprechenden ASN oder der FIA herabgesetzt werden.

ARTIKEL 3.12 NENNUNGEN DURCH ELEKTRONISCHE MITTEL

3.12.1

Die Nennungen können durch jegliches elektronische Kommunikationsmittel abgegeben werden, wenn dieses vor dem für den Nennschluss festgesetzten Zeitpunkt aufgegeben und das eventuelle Nenngeld gleichzeitig bezahlt wird.

3.12.2

Maßgebend ist die auf dem Kommunikationsmittel (z.B. E-Mail, usw.) verzeichnete Aufgabezeit für das Datum der Abgabe der Nennung.

ARTIKEL 3.13 NENNUNGEN MIT FALSCHEN ANGABEN

3.13.1

Jede Nennung, die eine falsche Angabe enthält, muss als null und nichtig angesehen werden.

3.13.2

Die Abgabe einer solchen Nennung wird als Verstoß gegen das Sportgesetz angesehen. Zudem kann das Nenngeld einbehalten werden.

ARTIKEL 3.14 ZURÜCKWEISUNG DER NENNUNG

3.14.1

Falls das Organisationskomitee eine Nennung für einen Internationalen Wettbewerb zurückweist, muss er dies dem Betroffenen bis spätestens 2 Tage nach Nennschluss und spätestens fünf Tage vor Beginn des Wettbewerbs, unter Angabe der Gründe für die Ablehnung, mitteilen.

3.14.2

Für die anderen Wettbewerbe kann das Nationale Sportreglement hinsichtlich der Anzeige der Zurückweisung einer Nennung andere Fristen festsetzen.

ARTIKEL 3.15 BEDINGTE NENNUNGEN

3.15.1

Die Ausschreibung kann vorsehen, dass Nennungen unter gewissen, genau bestimmten Vorbehalten angenommen werden: z. B. wenn die Zahl der Startenden unter dem Vorbehalt begrenzt ist, dass einer der anderen genannten Bewerber ausfällt.

3.15.2

Eine bedingte Nennung muss dem Betreffenden spätestens einen Tag nach Nennschluss brieflich oder durch ein anderes Kommunikationsmittel mitgeteilt werden, aber der bedingt genannte Bewerber

unterliegt nicht den Bestimmungen in Zusammenhang mit dem Ersatz eines Wettbewerbs durch einen anderen.

ARTIKEL 3.16 VERÖFFENTLICHUNG VON NENNUNGEN

3.16.1

Eine Nennung darf erst dann veröffentlicht werden, wenn der Veranstalter das ordnungsgemäß ausgefüllte Nennformular zusammen mit dem eventuellen Nenngeld erhalten haben.

3.16.2

Die bedingt genannten Bewerber müssen bei der Veröffentlichung der Nennung als solche bezeichnet werden.

ARTIKEL 3.17 AUSWAHL DER ZULÄSSIGEN TEILNEHMER

3.17.1

Sollte in den gültigen Bestimmungen eine Beschränkung der Anzahl der Nennungen und/oder der zum Start zugelassenen Automobile vorgesehen sein, so sollte das Verfahren für die Auswahl der Nennungen in den gültigen Bestimmungen beschrieben sein.

3.17.2

Falls dies nicht der Fall ist, so erfolgt die Auswahl per Losverfahren oder gemäß Entscheidung des ASN.

ARTIKEL 3.18 BESTIMMUNG DER ERSATZFAHRER

Sind Nennungen gemäß den festgesetzten Bedingungen wie im Artikel 3.17 des Sportgesetzes zur Auswahl der Bewerber aufgeführt ausgeschlossen, können sie durch das Organisationskomitee als Ersatzfahrer zugelassen werden.

ARTIKEL 3.19 NENNUNG EINES AUTOMOBILS

3.19.1

Ein und dasselbe Automobil darf in einem Wettbewerb nur einmal genannt werden.

3.19.2

Unter außergewöhnlichen Umständen kann ein ASN innerhalb seines Gebietes eine Nennung für ein und dasselbe Automobil zweimal für denselben Wettbewerb zulassen unter der Voraussetzung, dass es nicht mehr als einmal von demselben Fahrer gefahren wird.

ARTIKEL 3.20 OFFIZIELLE LISTE DER NENNUNGEN

Das Organisationskomitee muss dem ASN wenigstens 48 Stunden vor Beginn des Wettbewerbes die offizielle Liste der für den Wettbewerb angenommenen Nennungen zustellen und diese allen Bewerbern verfügbar machen, es sei denn, der Nennschluss liegt nach dieser Frist. In diesem Fall muss die Liste jedem Bewerber vor dem Start des Wettbewerbs zur Verfügung gestellt werden.

ARTIKEL 3.21 RESERVIERTE BEREICHE

Um Zugang zu reservierten Bereichen zu erhalten, muss jede Person eine besondere Genehmigung oder einen Ausweis besitzen.

ARTIKEL 4 TOURISTISCHE ZIELFAHRT

ARTIKEL 4.1 STRECKENFÜHRUNG

Die Fahrtstrecke bzw. Fahrtstrecken einer Touristischen Zielfahrt kann/können vorgeschrieben sein, jedoch nur mit einfachen Durchfahrtskontrollen und ohne dass den Teilnehmern während der Fahrt eine Durchschnittsgeschwindigkeit vorgeschrieben wird.

ARTIKEL 4.2 ALLGEMEINE BEDINGUNGEN

4.2.1

Eine oder mehrere zusätzliche Motorsportaktivitäten, ausgenommen Geschwindigkeitsprüfungen, können Teil einer Touristischen Zielfahrt sein. Diese zusätzlichen Motorsportaktivitäten dürfen aber nur am Zielort stattfinden.

4.2.2

Bei diesen Touristischen Zielfahrten dürfen keine Geldpreise verliehen werden.

4.2.3

Eine Touristische Zielfahrt ist – selbst wenn die Teilnehmer verschiedenen Nationen angehören – von der Eintragungspflicht im Internationalen Sportkalender befreit. Sie darf jedoch in keinem Land ohne die Genehmigung des betreffenden ASN, welcher die Ausschreibung dafür zu genehmigen hat, durchgeführt werden.

4.2.4

Die Ausschreibung muss hinsichtlich der organisatorischen Einzelheiten in demselben Geiste abgefasst sein, wie er im Sportgesetz für die eigentlichen Wettbewerbe Gültigkeit hat.

4.2.5

Wenn die Strecke (oder die Strecken) einer Touristischen Zielfahrt nur das Gebiet eines ASN berührt/berühren, so benötigen die Teilnehmer an dieser Touristischen Zielfahrt keine Lizenz.

4.2.6

Ist dies nicht der Fall, so unterliegt die Durchführung der Touristischen Zielfahrt den für Internationale Strecken festgelegten Bestimmungen und die Teilnehmer müssen die erforderlichen Lizenzen besitzen.

ARTIKEL 5 PARADE

ARTIKEL 5.1 BEDINGUNGEN

Die folgenden Bedingungen müssen beachtet werden:

5.1.1

ein offizielles Fahrzeug führt die Parade an, ein anderes beendet sie;

5.1.2

diese zwei offiziellen Fahrzeuge sind mit erfahrenen Fahrern besetzt, die der Kontrolle des Rennleiters unterliegen;

5.1.3

Überholen ist strengstens verboten;

5.1.4

Zeitnahme ist verboten;

5.1.5

jede Parade innerhalb einer Veranstaltung muss in der Ausschreibung erwähnt und die teilnehmenden Automobile müssen im offiziellen Programm aufgeführt sein.

ARTIKEL 5.2 GENEHMIGUNG

Paraden dürfen nur mit ausdrücklicher Genehmigung des ASN des veranstaltenden Landes durchgeführt werden.

ARTIKEL 6 DEMONSTRATION

ARTIKEL 6.1 BEDINGUNGEN

Die folgenden Bedingungen müssen beachtet werden:

6.1.1

Demonstrationen müssen zu jeder Zeit von einem Rennleiter überwacht werden;

6.1.2

eine Demonstration mit mehr als 5 Fahrzeugen werden unter Aufsicht des Rennleiters durch ein vorausfahrendes Safety-Fahrzeug mit einem erfahrenen Fahrer jederzeit kontrolliert;

6.1.3

alle Streckenposten müssen auf ihren Plätzen sein (im Rahmen der Veranstaltung) und die Rettungsdienste sowie die Signalgebung sind vorgeschrieben;

6.1.4

Vorkehrungen zur Sicherheit der Zuschauer müssen getroffen werden;

6.1.5

die Fahrer müssen entsprechende Sicherheitsbekleidung tragen (FIA-genehmigte Bekleidung und Helme sind nachdrücklich empfohlen). Die Veranstalter können den Mindeststandard der Bekleidung festlegen;

6.1.6

die Automobile müssen bei technischen Kontrollen den Sicherheitsbestimmungen genügen;

6.1.7

eine detaillierte Liste der Teilnehmer muss nach der Technischen Abnahme veröffentlicht werden;

6.1.8

Mitfahrer sind nicht zugelassen, es sei denn, die Automobile waren ursprünglich für den Transport von Mitfahrern unter den gleichen Sicherheitsbedingungen wie für den Fahrer ausgelegt und ausgerüstet und vorausgesetzt, sie tragen entsprechende Sicherheitskleidung (die von der FIA genehmigte Bekleidung und Helme werden streng empfohlen). Die Veranstalter können einen Mindeststandard für die Bekleidung vorschreiben;

6.1.9

Überholen ist strengstens verboten, es sei denn, es wird von den Streckenposten durch Zeigen der blauen Flaggen angeordnet;

6.1.10

Zeitnahme ist verboten;

6.1.11

jede Demonstration im Rahmen einer Veranstaltung muss in der Veranstaltungsaus-schreibung erwähnt sein und die teilnehmenden Fahrzeuge müssen im offiziellen Programm aufgeführt sein.

ARTIKEL 6.2 GENEHMIGUNG

Demonstrationen dürfen ohne ausdrückliche Genehmigung des ASN des Veranstalter-Landes nicht organisiert werden.

ARTIKEL 7 STRECKEN UND RUNDSTRECKEN

ARTIKEL 7.1 INTERNATIONALE STRECKEN

7.1.1

Wenn die Strecke eines Wettbewerbes durch das Gebiet verschiedener Staaten führt, muss der ASN des Veranstalters dieses Wettbewerbes vor Beantragung zur Eintragung in den Internationalen Sportkalender die vorherige Zustimmung aller ASN, deren Gebiete durchfahren werden, und im Falle von Ländern, die nicht in der FIA vertreten sind, der FIA einholen.

7.1.2

Die ASN der zu durchfahrenden Länder üben die Sportaufsicht über den Wettbewerb auf der ganzen Strecke innerhalb der Grenzen ihres jeweiligen Landes aus. Die endgültige Bestätigung der Ergebnisse des Wettbewerbs wird jedoch von dem ASN des Veranstalters ausgesprochen.

ARTIKEL 7.2 GENEHMIGUNG VON STRECKEN

Die Strecke eines Wettbewerbes muss vom ASN genehmigt sein. Dem Antrag auf Genehmigung ist eine ausführliche Streckenskizze beizufügen, auf der die zu fahrenden Entfernungen genau angegeben sind.

ARTIKEL 7.3 MESSUNG DER ENTFERNUNGEN

Bei Wettbewerben, die keine Rekordversuche sind, sind die Entfernungen bis zu 10 km längs der mittleren Streckenlinie durch einen Fachgeometer direkt zu messen. Die Entfernungen über 10 km werden anhand der amtlichen Kilometersteine oder mittels einer amtlichen Karte im Maßstab von mind. 1: 250.000 bestimmt.

ARTIKEL 7.4 INTERNATIONALE LIZENZEN FÜR RUNDSTRECKEN ODER STRECKEN

7.4.1

Sofern ein Rennen oder ein Rekordversuch geplant ist, muss der zuständige ASN einen entsprechenden Antrag an die FIA auf Ausstellung einer internationalen Lizenz für eine permanente oder zeitweilige Rundstrecke oder Strecke richten.

7.4.2

Die FIA kann für Automobilrennen eine Rundstreckenlizenz oder für Rekordversuche eine Streckenlizenz ausstellen und sie benennt einen Inspektor um sicherzustellen, dass die Rundstrecke oder die Strecke den erforderlichen Standards entspricht.

7.4.3

Die FIA kann nach Anhören des zuständigen ASN und des Inspektors die Ausstellung einer Lizenz ablehnen oder sie entziehen, sie muss jedoch die Gründe für eine solche Entziehung oder eine solche Ablehnung angeben.

7.4.4

Angaben, die in der Lizenz für Rundstrecken oder Strecken enthalten sein müssen

7.4.4.a

In der von der FIA ausgestellten Lizenz muss die Länge der Rundstrecke oder Strecke eingetragen und im Falle einer Rundstrecke ferner die Stufe angegeben sein, welche die Kategorien der Rennfahrzeuge bezeichnet, für welche die Lizenz Gültigkeit hat (siehe Anhang O).

7.4.4.b

Es muss weiterhin angegeben sein, ob die Strecke oder Rundstrecke für die Aufstellung von Rekorden und Weltrekorden zugelassen ist.

ARTIKEL 7.5 NATIONALE LIZENZ FÜR EINE RUNDSTRECKE ODER EINE STRECKE

Ein ASN kann unter den im Sportgesetz in den Artikeln 7.5.1 und 7.5.2 aufgeführten Bedingungen gleichermaßen eine nationale Lizenz für eine Rundstrecke oder eine Strecke ausstellen.

7.5.1

In der von einem ASN ausgestellten Lizenz muss die Länge der Strecke oder Rundstrecke eingetragen und ferner angegeben sein, ob diese für die Aufstellung von nationalen Rekorden zugelassen ist.

7.5.2

Die Lizenz muss ferner die Besonderen Bestimmungen für die jeweilige Strecke oder Rundstrecke enthalten; die Fahrer müssen diese Bestimmungen kennen und beachten.

ARTIKEL 7.6

BEDINGUNGEN, DENEN PERMANENTE ODER NICHTPERMANENTE STRECKEN UND RUNDSTRECKEN GENÜGEN MÜSSEN

Die Bedingungen, welchen permanente oder nichtpermanente Strecken und Rundstrecken genügen müssen, werden in bestimmten Zeitabständen von der FIA festgesetzt.

ARTIKEL 7.7 AUSHANG DER RUNDSTRECKENLIZENZ

Die Rundstreckenlizenz muss während ihrer Gültigkeit an einem gut sichtbaren Platz der Rundstrecke ausgehängt werden.

ARTIKEL 8 STARTS UND LÄUFE

ARTIKEL 8.1 START

8.1.1

Es gibt zwei Startarten:

8.1.1.a

den rollenden Start und

8.1.1.b

den stehenden Start

8.1.2

Jedes Automobil gilt, unabhängig von der Startart, im Augenblick des Starts als gestartet. Dieses Zeichen darf in keinem Falle wiederholt werden.

8.1.3

Bei allen Wettbewerben, mit Ausnahme der Rekordversuche, muss in den gültigen Wettbewerbsbestimmungen oder in der Ausschreibung die Art des Starts angegeben werden.

8.1.4

Falls eine Zeitnahme erfolgt, beginnt diese beim Start.

ARTIKEL 8.2 STARTLINIE

8.2.1

Bei allen Wettbewerben mit fliegendem Start ist dies die Linie, bei deren Durchfahren die Zeitnahme für das bzw. die Automobil(e) beginnt.

8.2.2

Bei Wettbewerben mit stehendem Start, bei denen es eine Startaufstellung gibt, ist die Startlinie die Vorderlinie der Startposition eines jeden Fahrzeugs.

8.2.3

Bei Wettbewerben mit stehendem Start, bei denen es keine Startaufstellung gibt, ist die Startlinie die Linie, die sich auf die Position jedes Fahrzeugs (und ggf. jedes Fahrers) wie vor dem Start festgelegt bezieht.

8.2.4

Die gültigen Wettbewerbsbestimmungen oder die Ausschreibung muss die jeweiligen Positionen aller Automobile vor dem Start angeben, ebenso die Art und Weise, wie diese Aufstellung ermittelt wird.

ARTIKEL 8.3 ROLLENDER START

8.3.1

Man spricht von einem rollenden Start, wenn das Automobil in dem Augenblick, in dem die Zeitnahme beginnt, schon in Bewegung ist.

8.3.2

Sofern nicht anders in den Wettbewerbsbestimmungen oder der Veranstaltungsausschreibung geregelt, werden die Automobile durch ein offizielles Fahrzeug von der Startaufstellung weggeführt, wobei die Startreihenfolge beibehalten werden muss. Dies kann entweder in einer Reihe oder Seite an Seite erfolgen, je nachdem wie in den gültigen Wettbewerbsbestimmungen oder der Ausschreibung aufgeführt; dort muss auch das zu beachtende Verfahren beschrieben sein, wenn ein Automobil nicht von seiner zugeordneten Position starten kann.

8.3.3

Wenn das offizielle Fahrzeug die Strecke verlässt, fährt das Feld unter Beibehaltung der Reihenfolge hinter dem führenden Automobil weiter. Das Startzeichen wird erteilt. Sofern in den gültigen Wettbewerbsbestimmungen oder der Ausschreibung nicht anders aufgeführt, gilt das Rennen jedoch erst als gestartet, wenn die Automobile die Startlinie überqueren und die Zeitnahme beginnt, wenn das führende Automobil diese Startlinie überquert hat.

ARTIKEL 8.4 STEHENDER START

8.4.1

Man spricht von einem stehenden Start, wenn das Automobil im Augenblick des Erteilens des Startzeichens stillsteht.

8.4.2

Bei einem Rekordversuch mit stehendem Start wird das Automobil derart aufgestellt, dass der Teil, welcher beim Überqueren der Startlinie das System der Zeitnahme in Betrieb setzen soll, sich höchstens 10 cm hinter dieser Linie befindet. Der Motor des Automobils wird vor dem Start angelassen.

8.4.3

Bei allen anderen Wettbewerben mit stehendem Start muss in der Ausschreibung angegeben sein, ob der Motor des Automobils vor dem Startzeichen angelassen werden muss oder nicht.

8.4.4

Bei einzeln oder in einer Reihe nebeneinanderstehenden Automobilen gilt das Folgende

8.4.4.a

Wenn die Zeiten mit automatischen Zeitnahme-Systemen gemessen werden, muss das Automobil bzw. müssen die Automobile vor dem Start so aufgestellt sein, wie es weiter oben für einen Rekordversuch mit stehendem Start angegeben ist.

8.4.4.b

Wenn die Zeiten mit der Stoppuhr oder mit nicht automatisch auslösbaren Zeitnahme-Systemen gemessen werden, so muss das Automobil bzw. müssen die Automobile vor dem Start so aufgestellt sein, dass der den Boden berührende Teil der Vorderräder auf der Startlinie steht.

8.4.5

Für Automobile, die von einer Startaufstellung aus starten

8.4.5.a

Ohne Rücksicht darauf, welche Startpositionen mit Bezug auf die Startlinie in den gültigen Wettbewerbsbestimmungen oder der Ausschreibung zugewiesen wurde, beginnt die Zeitnahme in dem Augenblick, in welchem das Startzeichen gegeben wird.

8.4.5.b

Bei einem Rundstreckenrennen erfolgt aber, sofern es in den vorstehend aufgeführten Bestimmungen nicht ausdrücklich anders geregelt ist, nach der ersten Runde die Zeitnahme für jedes einzelne Automobil mit Durchfahren der Kontrolllinie. Weiterhin gilt folgendes:

Befindet sich die Kontrolllinie vor der Startlinie oder dem Ende der Boxengasse, so hat jedes Fahrzeug eine Runde beendet, wenn es die Kontrolllinie zum ersten Mal überquert, oder

Befindet sich die Kontrolllinie nach der Startlinie oder dem Ende der Boxengasse, so hat jedes Fahrzeug eine Runde beendet, wenn es die Kontrolllinie zum zweiten Mal überquert.

8.4.6

Nach Veröffentlichung der endgültigen Startaufstellung müssen die Plätze der am Start verhinderten Fahrer frei bleiben. Die übrigen Automobile müssen die ihnen ursprünglich zugeteilten Startplätze einnehmen.

ARTIKEL 8.5 STARTER

Bei jedem Internationalen Geschwindigkeitswettbewerb muss der Starter unbedingt der Rennleiter oder der Renndirektor sein, sofern nicht der eine oder der andere einen anderen Offiziellen mit dieser Aufgabe beauftragt.

ARTIKEL 8.6 FEHLSTART

8.6.1

Man spricht von einem Fehlstart, wenn ein Automobil sich nicht in der Startposition wie nachfolgend aufgeführt befindet:

8.6.1.a

Auf einer Rundstrecke:

Im Falle eines stehenden Starts,

- Das Fahrzeug muss in der ihm zugewiesenen Startbox stehen, wobei sich zum Zeitpunkt des Startsignals kein Teil der Kontaktfläche der Vorderreifen außerhalb der Linien (vorne und seitlich) befinden darf.

Im Falle eines rollenden Starts,

- Das Fahrzeug darf nicht zu früh oder ungleichmäßig beschleunigen und muss die ihm zugewiesene Startposition beibehalten, während es innerhalb seiner Linie von Startboxen fährt, bis das Startsignal gegeben wird.

8.6.1.b

In Disziplinen mit stehendem Start, bei denen die Automobile von einer durch die Offiziellen bestimmten Position starten:

Das Fahrzeug muss genau an der von dem Offiziellen vorgegebenen Position anhalten und darf anschließend nicht vorwärts, rückwärts oder außerhalb dieser Position bewegt werden, bis das Startsignal gegeben wird.

8.6.1.c

Diese Vorschriften können in den jeweiligen Wettbewerbsbestimmungen, in der Veranstaltungsausschreibung, durch den Renndirektor (falls ernannt) oder den Rennleiter abgeändert werden.

8.6.2

Jeder Fehlstart ist ein Verstoß gegen die vorliegenden Vorschriften.

ARTIKEL 8.7 LÄUFE

8.7.1

Ein Wettbewerb kann aus mehreren Läufen bestehen, bei welchen das Zusammenlegen der Gruppen vom Organisationskomitee festgelegt und im offiziellen Programm veröffentlicht werden muss.

8.7.2

Die Zusammensetzung der Läufe kann erforderlichenfalls geändert werden, aber nur von den Sportkommissaren.

ARTIKEL 8.8 TOTE RENNEN

Im Falle eines toten Rennens, d. h. bei vollständig gleicher Platzierung (ex aequo) müssen sich die betreffenden Bewerber den ihrem Platz im Gesamtklassement zufallenden Preis und den oder die folgenden vorgesehenen Preise teilen. Die Sportkommissare können aber, wenn alle betreffenden Bewerber und Fahrer zustimmen, einen neuen Wettbewerb für die in Frage kommenden Fahrer allein durchführen und die Bedingungen für diesen neuen Wettbewerb festsetzen. In keinem Fall darf aber der ursprüngliche Wettbewerb wiederholt werden.

ARTIKEL 9 BEWERBER UND FAHRER

ARTIKEL 9.1 REGISTRIERUNG DER BEWERBER UND FAHRER

9.1.1

Wer die Eigenschaft als Bewerber oder Fahrer erwerben will, muss einen entsprechenden Lizenzantrag an den ASN des Landes richten, dessen Nationalität er besitzt, sofern in Artikel 9.3 nicht anders aufgeführt.

9.1.2

Wenn auf dem Nennformular kein Bewerber angegeben ist, hat der erste Fahrer auch die Eigenschaft eines Bewerbers und muss daher mit beiden entsprechenden Lizenzen versehen sein.

ARTIKEL 9.2 AUSSTELLUNG EINER LIZENZ

9.2.1

Eine Bestätigung der Registrierung wird von dem betreffenden ASN gemäß einem von der FIA genehmigten Vordruck ausgestellt; dieser Vordruck muss den Namen des ASN tragen und heißt „Bewerberlizenz“, „Fahrerlizenz“ oder „Lizenz für Teilnehmer mit Behinderungen“ gemäß Anhang L.

9.2.2

Es sind drei Arten von internationalen FIA-Lizenzen vorgesehen, und zwar:

9.2.2.a

Bewerberlizenz;

9.2.2.b
Fahrerlizenz;

9.2.2.c
Lizenz für Teilnehmer mit Behinderungen.

9.2.3
Jeder ASN hat das Recht, internationale Lizenzen auszustellen.

9.2.4
Ein ASN kann auch nationale Lizenzen seiner Wahl erteilen. Er kann dazu die internationalen Lizenzen verwenden, indem er sie mit einer Aufschrift überdruckt, welche ihre Gültigkeit auf das betreffende Land oder auf bestimmte Wettbewerbsarten beschränkt.

ARTIKEL 9.3 RECHT ZUR AUSSTELLUNG VON LIZENZEN

9.3.1
Jeder ASN hat das Recht, Lizenzen an seine Staatsangehörigen auszustellen.

9.3.2
Jeder ASN hat das Recht, Lizenzen an die Staatsangehörigen der in der FIA vertretenen Länder, unter den folgenden vorgeschriebenen Bedingungen:

9.3.2.a
dass ihr Heimat-ASN mit der Ausstellung einverstanden ist, welche in besonderen Fällen und nur einmal jährlich erfolgen kann;

9.3.2.b
dass sie bei ihrem Heimat-ASN (das Land, das den Personalausweis ausgestellt hat) eine Bestätigung über den permanenten Wohnsitz in dem anderen Land nachweisen können (alle Personen, die zum Zeitpunkt der Beantragung unter 18 Jahre alt sind, müssen eine Bestätigung vorlegen, dass sie sich zum Zwecke einer Vollzeitausbildung in dem anderen Land aufhalten);

9.3.2.c
dass der Heimat-ASN die ausgestellte Lizenz zurückerhalten hat.

9.3.2.d
Die oben genannten Bedingungen gelten nicht für internationale Lizenzen, die von einem ASN des Landes, in dem ein Wettbewerb mit begrenzter Geschwindigkeit stattfindet, für eine streng limitierte Teilnahme an diesem Wettbewerb mit begrenzter Geschwindigkeit ausgestellt wurden.

9.3.3
Ein von seinem Heimat-ASN zur Beantragung einer Lizenz bei einem anderen ASN ermächtigter Bewerber oder Fahrer darf nicht Inhaber einer für das laufende Jahr gültigen Lizenz seines Heimat-ASN sein.

9.3.4
Wenn indessen in besonderen Ausnahmefällen ein Lizenzinhaber im Laufe eines Jahres eine Änderung der Nationalität der Lizenz anstrebt, kann einem solchen Begehren nur mit Einverständnis seines Heimat-ASN und nach Einzug seiner ursprünglichen Lizenz durch seinen Heimat-ASN stattgegeben werden.

9.3.5
In gleicher Weise kann ein ASN nach vorheriger Genehmigung der FIA Lizenzen an einen Ausländer ausstellen, der einem noch nicht in der FIA vertretenen Land angehört. Der ASN hat die FIA von jeder Ablehnung eines solchen Gesuches von seiner Seite in Kenntnis zu setzen.

9.3.6
In Ausnahmefällen können eingetragene Schüler einer vom ASN anerkannten Rennfahrschule an bis zu zwei Nationalen Wettbewerben, die von dieser Rennfahrschule organisiert sein müssen, teilnehmen, wenn das Einverständnis des Heimat-ASN und des Gast-ASN vorliegen. In diesem Fall

muss die originale Lizenz beim Gast-ASN hinterlegt werden. Der Gast-ASN erteilt dann für diese/n Wettbewerb/e eine entsprechende gültige Lizenz, die nach Beendigung des Wettbewerbs wieder gegen die originale Lizenz umgetauscht wird.

ARTIKEL 9.4 STAATSANGEHÖRIGKEIT EINES BEWERBERS ODER FAHRERS

9.4.1

Hinsichtlich der Anwendung des Sportgesetzes nimmt jeder Bewerber oder Fahrer, der seine Lizenzen von einem ASN erhalten hat, für die Geltungsdauer dieser Lizenzen die Staatsangehörigkeit dieses ASN an.

9.4.2

Alle Fahrer, die an irgendeinem FIA-Weltmeisterschaftswettbewerb und/oder den FIA Motorsport Games teilnehmen, behalten unabhängig von der Nationalität ihrer Lizenz die Nationalität ihres Personalausweises in allen offiziellen Dokumenten, Veröffentlichungen und Siegerehrungen.

ARTIKEL 9.5 VERWEIGERUNG DER LIZENZ

9.5.1

Ein ASN oder die FIA können die Ausstellung einer Lizenz verweigern, wenn der Antragsteller die für die beantragte Lizenz erforderlichen nationalen oder internationalen Voraussetzungen nicht erfüllt.

9.5.2

Die Gründe für eine solche Verweigerung müssen angegeben werden.

ARTIKEL 9.6 GÜLTIGKEITSDAUER EINER LIZENZ

Die Lizenzen sind bis zum 31. Dezember eines jeden Jahres gültig, es sei denn:

- der ASN trifft eine andere Entscheidung für nationale Lizenzen, oder
- für Internationale Lizenzen im Falle einer anderslautenden Bestimmung gemäß Anhang L.

ARTIKEL 9.7 AUSSTELLUNGSGEBÜHR FÜR LIZENZEN

9.7.1

Für die Ausstellung einer Jahreslizenz kann vom ASN eine Gebühr erhoben werden, welche alljährlich von dem ASN festgesetzt werden muss.

9.7.2

Die FIA muss durch den ASN über die für internationale Lizenzen erhobenen Gebühren informiert werden.

ARTIKEL 9.8 GÜLTIGKEIT DER LIZENZEN

9.8.1

Eine durch den ASN ausgestellte Bewerber- oder Fahrerlizenz ist in allen in der FIA vertretenen Ländern gültig und berechtigt den Inhaber zur Nennung oder zum Fahren in allen Wettbewerben, die unter Aufsicht des ASN, der die Lizenz ausgestellt hat, veranstaltet werden, auch in allen Wettbewerben, die im Internationalen Sportkalender eingetragen sind, unter den im Sportgesetz vorgesehenen Vorbehalten in Bezug auf die Zustimmung des ASN.

9.8.2

Der Lizenzinhaber muss bei reservierten Wettbewerben die besonderen Bedingungen, die in den Wettbewerbsbestimmungen oder in der Ausschreibung festgelegt sind, beachten.

ARTIKEL 9.9 VORZEIGEN DER LIZENZ

Bewerber und Fahrer müssen bei einer Veranstaltung auf Ersuchen des hierzu befugten Sportwartes der Veranstaltung ihre Lizenzen vorzeigen.

ARTIKEL 9.10 NENNUNGEN BEI NICHT ANERKANNTEN WETTBEWERBEN

9.10.1

Wer zu einem verbotenen Wettbewerb nennt, mitfährt, irgendeine offizielle Funktion ausübt oder sonst irgendwie daran teilnimmt, kann von dem ASN, der die Lizenz ausgestellt hat, suspendiert werden. Gegen jeden Lizenzinhaber, der an einem nicht anerkannten Wettbewerb teilnimmt, kann eine im Sportgesetz festgelegte Strafe ausgesprochen werden.

9.10.2

Wenn die nicht anerkannte Veranstaltung im Gebiet eines anderen ASN als demjenigen, der die Lizenz erteilt hat, stattfindet oder stattgefunden hat, müssen sich im Falle einer Suspendierung die beiden ASN über die Dauer der Suspendierung abstimmen. Erzielen sie keine Einigung, trifft die FIA eine Entscheidung.

9.10.3.a

Es sind nur diejenigen Nationalen Wettbewerbe offiziell anerkannt, die im Kalender des entsprechenden ASN eingetragen sind.

9.10.3.b

Mit Ausnahme von Rekordversuchen sind nur diejenigen Internationalen Wettbewerbe offiziell anerkannt, die im Internationalen Sportkalender auf der Internetseite www.fia.com veröffentlicht sind.

ARTIKEL 9.11 ÄRZTLICHES ATTEST

Sofern im Anhang L nicht anders aufgeführt, muss jeder Fahrer, der an Internationalen Wettbewerben teilnehmen will, auf Verlangen eine medizinische Eignungsbescheinigung vorlegen, die den Bestimmungen des Anhang L entspricht.

ARTIKEL 9.12 PSEUDONYM

9.12.1

Die Verwendung eines Pseudonyms muss in einem besonderen an den ASN, welcher die Lizenz erteilt, gerichteten Gesuch beantragt werden.

9.12.2

Die Lizenz wird in diesem Fall – das zugelassene Pseudonym enthaltend – ausgestellt.

9.12.3

Solange ein Lizenzinhaber unter einem Pseudonym geführt wird, darf er an keinem Wettbewerb unter einem anderen Namen teilnehmen.

9.12.4

Der Wechsel eines Pseudonyms ist denselben Formalitäten unterworfen wie dessen Erlangung.

9.12.5

Wer zum Führen eines Pseudonyms berechtigt ist, kann seinen Namen nur nach einer neuerlichen Entscheidung des ASN wieder annehmen, der ihm daraufhin eine neue Lizenz ausstellt.

ARTIKEL 9.13 AUSTAUSCH EINES GENANNTEN FAHRERS

9.13.1

Der Austausch eines genannten Fahrers vor Nennschluss ist erlaubt, sofern dies nicht durch irgendwelche anzuwendenden Bestimmungen verboten ist.

9.13.2

Der Austausch eines genannten Fahrers nach Nennschluss ist nur erlaubt mit der Genehmigung des Organisationskomitees und nur, falls dies nicht den Wechsel des Bewerbers nach sich zieht.

ARTIKEL 9.14 STARTNUMMERN

Während eines Wettbewerbes muss jedes Automobil an gut sichtbarer Stelle eine oder mehrere Ziffern oder sonstige Kennzeichen gemäß gültigen Vorschriften des Sportgesetzes tragen, sofern dies in den anzuwendenden Bestimmungen nicht anders geregelt ist.

ARTIKEL 9.15 VERANTWORTUNG DES BEWERBERS

9.15.1

Der Bewerber ist für die Handlungen und Unterlassungen einer jeden Person, die in seinem Namen an einem Wettbewerb oder einer Meisterschaft teilnimmt oder in deren Zusammenhang Dienste verrichtet, insbesondere einschließlich seiner direkten oder indirekten Mitarbeiter, seiner Fahrer, Mechaniker, Berater, Dienstleister oder Mitfahrer sowie aller Personen, denen der Bewerber den Zugang zu den reservierten Bereichen erlaubt hat, verantwortlich.

9.15.2

Im Übrigen ist jede dieser Personen ebenso für jede Verletzung des Sportgesetzes, gegebenenfalls der FIA-Bestimmungen oder des Nationalen Reglements des betreffenden ASN verantwortlich.

9.15.3

Auf Verlangen der FIA muss der Bewerber der FIA eine vollständige Liste der Personen zur Verfügung stellen, die in seinem Namen an einem Wettbewerb oder einer Meisterschaft teilnehmen oder in deren Zusammenhang Dienste verrichten.

9.15.4

Darüber hinaus ist der Bewerber dafür verantwortlich, den Fahrern oder anderen Personen, denen der Zugang zu den reservierten Bereichen gestattet ist, alle Mitteilungen der benannten Offiziellen in Bezug auf sie zu übermitteln.

ARTIKEL 9.16 VERBOT, EINEN WETTBEWERB DURCH EINEN ANDEREN ZU ERSETZEN

9.16.1

Jeder Bewerber, der seine Nennung abgegeben hat oder jeder Fahrer, der sich verpflichtet hat, in einem Internationalen oder Nationalen Wettbewerb zu fahren, der aber nicht an diesem, sondern an einem anderen, am gleichen Tag an einem anderen Ort stattfindenden Wettbewerb teilnimmt, wird suspendiert (vorläufiger Lizenzentzug), und zwar vom Augenblick des Beginns dieses letzteren Wettbewerbes an, für eine vom betreffenden ASN zu bestimmende Dauer.

9.16.2

Wenn die beiden Wettbewerbe in verschiedenen Ländern stattfinden, muss zwischen den beiden in Frage kommenden ASN eine Einigung über die anzusprechende Bestrafung herbeigeführt werden. Wenn die beiden ASN sich nicht einigen können, wird die Frage der FIA vorgelegt; deren Entscheidung ist dann endgültig.

**ARTIKEL 9.17 EINSCHRÄNKUNGEN FÜR DEN FIA-PRÄSIDENTEN UND DEN
STELLVERTRETENDEN PRÄSIDENTEN FÜR SPORT NACH ENDE DER AMTSZEIT**

Ein Bewerber, der an einer FIA-Meisterschaft teilnimmt, darf die Dienste eines ehemaligen FIA-Präsidenten oder eines ehemaligen stellvertretenden FIA-Präsidenten für Sport (sei es als Angestellter, unabhängiger Auftragnehmer, Berater oder auf andere Weise) frühestens nach Ablauf von sechs Monaten nach Beendigung des Amtes des Präsidenten bzw. des stellvertretenden Präsidenten für Sport in Anspruch nehmen, und in jedem Fall darf der vorgenannte Bewerber, und dies ohne zeitliche Begrenzung, keine vertraulichen Informationen erlangen, daraus Nutzen ziehen oder sie verwenden, die ein ehemaliger Präsident der FIA oder ein ehemaliger Delegierter des FIA Präsidenten für Sport während seiner Amtszeit erhalten hat.

ARTIKEL 10 AUTOMOBILE

ARTIKEL 10.1 EINTEILUNG DER AUTOMOBILE

Automobile können sowohl für Rekordversuche als auch für andere Wettbewerbe nach Typ und/oder Motor-Hubraum, unabhängig vom Typ, eingeteilt werden. Rekordversuche und Wettbewerbe können auf solche Automobile beschränkt werden, wie sie in den gültigen Bestimmungen oder Rekordeinteilungen vorgesehen sind.

ARTIKEL 10.2 GEFÄHRLICHE KONSTRUKTIONEN

Ein Automobil, dessen Konstruktion besondere Gefahren aufzuweisen scheint, kann durch die Sportkommissare disqualifiziert werden.

ARTIKEL 10.3 HOMOLOGATION VON AUTOMOBILEN

10.3.1

Für Automobile kann eine Homologation in Übereinstimmung mit den gültigen Technischen oder Sportlichen Bestimmungen beantragt werden.

10.3.2

Nach Abschluss und Genehmigung durch die FIA oder den betreffenden ASN bildet das Homologationsblatt in Übereinstimmung mit den Bestimmungen die Grundlage für die Technische Abnahme des Automobils.

10.3.3

Die Automobile müssen mit ihren entsprechenden Homologationsunterlagen übereinstimmen, ausgenommen im Falle von Automobilen mit Anpassungen für Fahrer mit Körperbehinderung, die im Besitz einer von der FIA ausgestellten Bestätigung der Anpassungen sind. In diesem Fall sind Änderungen am Automobil in Übereinstimmung mit den Anpassungen wie in der Bestätigung aufgeführt zulässig.

10.3.4

Ein Irrtum oder eine Unterlassung durch die juristische Person, welche die Homologation eingereicht hat, hebt die Nicht-Übereinstimmung mit diesen Bestimmungen nicht auf.

ARTIKEL 10.4

DISQUALIFIKATION, SUSPENDIERUNG ODER AUSSCHLUSS EINES BESTIMMTEN FAHRZEUGS

10.4.1

Ein ASN oder die FIA können ein bestimmtes Automobil disqualifizieren, für einen oder mehrere Wettbewerbe suspendieren oder gegebenenfalls ausschließen, wenn das Sportgesetz oder das Nationale Sportreglement entweder durch den Bewerber, den Fahrer oder den Konstrukteur des Fahrzeuges bzw. durch seinen rechtmäßigen Stellvertreter verletzt worden ist.

10.4.2

Ein ASN kann ein bestimmtes Fahrzeug suspendieren oder ausschließen, wenn das Sportgesetz oder das Nationale Sportreglement verletzt worden sind, entweder durch den Bewerber, den Fahrer oder seinen rechtmäßigen Stellvertreter.

10.4.3

Diese Suspendierung, falls sie international ist, oder dieser Ausschluss, muss durch den ASN der FIA gemeldet werden, die sie allen anderen ASN mitteilt. Diese Letzteren haben dem betreffenden Automobil während der Dauer der Strafe die Zulassung zu jedem unter ihrer Aufsicht stattfindenden Wettbewerb zu versagen.

10.4.4

Falls die Entscheidung von einem ASN gegen ein Automobil getroffen wurde, das einem anderen ASN untersteht, so kann bei der FIA als letzter Instanz dagegen Berufung eingelegt werden.

ARTIKEL 10.5 SUSPENDIERUNG ODER AUSSCHLUSS EINER AUTOMOBILMARKE

10.5.1

Ein ASN kann auf seinem eigenen Gebiet eine Automobilmarke suspendieren, wenn das Sportgesetz oder das Nationale Sportreglement von dem Konstrukteur dieser Automobile oder seinem rechtmäßigen Stellvertreter verletzt worden sind.

10.5.2

Wenn der ASN diese Strafe international gültig machen oder die betreffende Marke ausschließen will, so muss er ein dahingehendes Gesuch an den Präsidenten der FIA richten, der den Fall vor das Internationale Sportgericht bringen kann.

10.5.3

Falls das Internationale Sportgericht die internationale Ausdehnung der Strafe genehmigt, wird seine Entscheidung sofort über die FIA allen ASN bekanntgegeben. Diese Letzteren dürfen ein Automobil der bestraften Marke während der Dauer der Strafe zu keinem unter ihrer Aufsicht durchgeführten Wettbewerb zulassen.

10.5.4

Gegen diese Entscheidung des Internationalen Sportgerichts kann nach den Bestimmungen des Sportgesetzes von der bestraften Automobilmarke über den ASN, dem sie untersteht, oder vom ASN, der die internationale Ausdehnung der Strafe beantragt hat, beim Internationalen Berufungsgericht Berufung eingelegt werden.

10.5.5

Falls der für die bestrafte Automobilmarke zuständige ASN selbst die internationale Ausdehnung der Strafe beantragt hat, darf dieser sich nicht weigern, die Berufung der bestraften Automobilmarke an die FIA weiterzugeben.

ARTIKEL 10.6 WERBUNG AN AUTOMOBILEN

10.6.1

Die Werbung an Automobilen ist unter Berücksichtigung der im Sportgesetz aufgeführten Bestimmungen freigestellt.

10.6.2

Bewerber, die an internationalen Wettbewerben teilnehmen, dürfen keine Werbung an ihren Fahrzeugen anbringen, welche politischer oder religiöser Natur ist oder den Interessen der FIA schadet.

10.6.3.a

Die ASN sind gehalten, Sonderbestimmungen für Wettbewerbe unter ihrer Kontrolle zu erlassen.

10.6.3.b

In jedem Fall müssen diese Sonderbestimmungen in der Ausschreibung des Wettbewerbs erwähnt werden, ebenso wie alle übrigen in dem Land des Wettbewerbs existierenden gesetzlichen oder administrativen Bedingungen.

ARTIKEL 10.7 UNLAUTERE WERBUNG

10.7.1

Der Bewerber oder die Firma, welche aus Anlass eines Wettbewerbes Werbung mit den erzielten Ergebnissen betreibt, muss die allgemeinen und besonderen Bedingungen der beworbenen Leistung, ferner die Art des Wettbewerbes, die Kategorien, Klasse usw. des Automobils sowie den erzielten Platz oder das erreichte Ergebnis angeben.

10.7.2

Jedes absichtliche Auslassen oder Hinzufügen, das seiner Natur nach geeignet ist, einen Zweifel in der öffentlichen Meinung hervorzurufen, kann Anlass zu Bestrafungen der für die Werbung verantwortlichen Person sein.

10.7.3

Jede Werbung vor Beendigung des letzten Wettbewerbs einer Meisterschaft, eines Cups, einer Trophäe, Challenge oder Serie der FIA in Zusammenhang mit den Ergebnissen dieser Meisterschaft, des Cups, der Trophäe, Challenge oder Serie muss die Worte beinhalten: „vorbehaltlich der offiziellen Veröffentlichung der Ergebnisse durch die FIA“.

10.7.4

Diese Bestimmungen sind auch für den Gewinn eines Wettbewerbs zu einer Meisterschaft, eines Cups, einer Trophäe, Challenge oder Serie der FIA anzuwenden.

10.7.5

Das besondere FIA-Logo der jeweiligen Meisterschaft, des Cups, der Trophäe, Challenge oder Serie der FIA muss in dieser Werbung enthalten sein.

10.7.6

Jeder Verstoß gegen diese Bestimmung kann zu einer Strafe führen, die von der FIA gegen einen Bewerber, einen Automobilhersteller, Fahrer, ASN oder Firma ausgesprochen werden kann, welcher für die Veröffentlichung der Werbung verantwortlich ist.

10.7.7

Jeder Einspruch oder jede Anfechtung hinsichtlich der Bezeichnung eines Automobils, dessen Bestandteile von verschiedenen Konstrukteuren geliefert sind, wird durch den ASN entschieden, falls diese Konstrukteure ihren Sitz im Lande des ASN haben, beziehungsweise durch die FIA, falls sie ihren Sitz in verschiedenen Ländern haben.

ARTIKEL 11 SPORTWARTE

ARTIKEL 11.1 LISTE DER SPORTWARTE

11.1.1

Die folgenden Personen heißen „Sportwarte“ und können Helfer haben:

11.1.1.a

die Sportkommissar;

11.1.1.b

der Renndirektor;

11.1.1.c

der Renn-/Rallyeleiter;

11.1.1.d

Veranstaltungssekretär;

11.1.1.e

die Zeitnehmer;

11.1.1.f

die Technische Kommissare;

11.1.1.g

der Medizinische Einsatzleiter (Definition der Pflichten in den gültigen Wettbewerbsbestimmungen);

11.1.1.h
der Sicherheitsbeauftragte (Definition der Pflichten in den gültigen Wettbewerbsbestimmungen);

11.1.1.i
die Streckenposten;

11.1.1.j
die Flaggenposten;

11.1.1.k
die Zielrichter;

11.1.1.l
die Sachrichter;

11.1.1.m
die Starter;

11.1.1.n
der Umweltbeauftragte;

11.1.1.o
Der Umwelt-Beobachter

11.1.2

Die nachfolgenden Sportwarte können für Wettbewerbe einer FIA-Meisterschaft benannt werden, wobei ihre Pflichten in den entsprechenden Wettbewerbsbestimmungen beschrieben sind:

11.1.2.a
Delegierter Bereich Sport;

11.1.2.b
Delegierter Sicherheit;

11.1.2.c
Delegierter Medizinische Versorgung;

11.1.2.d
Delegierter Technik;

11.1.2.e
Delegierter Presse.

ARTIKEL 11.2 ÜBERWACHUNGSRECHT

Abgesehen von den vorstehend aufgelisteten Sportwarten kann jeder ASN entsprechend qualifizierten Personen das Recht erteilen, ihre Landsleute bei allen in einem beliebigen Land nach dem Sportgesetz durchgeführten Wettbewerben zu überwachen und gegebenenfalls die Interessen ihrer Landsleute gegenüber den Veranstaltern von Wettbewerben zu vertreten.

ARTIKEL 11.3 AUFBAU DER ORGANISATION SPORTWARTE

11.3.1

Bei Internationalen Wettbewerben muss ein Kollegium von mindestens drei Sportkommissaren sowie ein Renn-/Rallyeleiter vorhanden sein. Wenn Wettbewerbe ganz oder teilweise durch Zeit entschieden werden, sind ebenfalls ein oder mehrere Zeitnehmer einzusetzen.

11.3.2

Die Sportkommissare handeln als ein Kollegium unter der Leitung eines Vorsitzenden, welcher ausdrücklich in der Ausschreibung oder in den gültigen Bestimmungen als solcher benannt ist.

11.3.3

Der Vorsitzende des Kollegiums der Sportkommissare ist im Einzelnen verantwortlich für Planung und Ablauf der Sitzungen. Er ist ebenfalls verantwortlich für das Erstellen von Tagesordnungen und für die Protokolle der Sitzungen.

11.3.4

Im Falle von Stimmgleichheit entscheidet die Stimme des Vorsitzenden.

11.3.5

Sofern nicht anders bestimmt sind die Sportkommissare für die gesamte Dauer des Wettbewerbs wie im Sportgesetz aufgeführt in Dienst.

11.3.6

Der Renn-/Rallyeleiter muss während der gesamten Veranstaltung in engem Kontakt mit den Sportkommissaren stehen, um einen reibungslosen Ablauf zu gewährleisten.

11.3.7

Für einen Weltrekordversuch ist lediglich ein einzelner, vom ASN benannter Sportkommissar erforderlich. Dieser Sportkommissar erfüllt die gleiche Rolle wie der Vorsitzende des Kollegiums der Sportkommissare.

11.3.8

Für einen absoluten Weltrekordversuch oder einen allgemeinen Weltrekordversuch wird von der FIA ein Kollegium von zwei Sportkommissaren benannt. Einer dieser Sportkommissare kann vom ASN benannt werden. Der Vorsitzende des Kollegiums wird von der FIA benannt. Im Falle einer Meinungsverschiedenheit zwischen den Sportkommissaren liegt die endgültige Entscheidung beim Vorsitzenden der Sportkommissare.

ARTIKEL 11.4 ERNENNUNG DER SPORTWARTE

11.4.1

Wenigstens einer der Sportkommissare wird durch den ASN ernannt, der die Veranstaltung durchführt bzw. die Veranstaltungsgenehmigung dafür erteilt.

11.4.2

Die anderen Sportkommissare werden vorbehaltlich der Genehmigung durch den betreffenden ASN vom Veranstalter ernannt.

ARTIKEL 11.5 INTERESSENKONFLIKT

In Übereinstimmung mit Artikel 2.2 des Ethikkodex der FIA darf kein Offizieller, insbesondere einschließlich der Sportkommissare, der Renndirektoren, der Renn-/Rallyeleiter, der Technischen Kommissare, der Veranstaltungssekretäre, der Obleute der Zeitnahme und gegebenenfalls der Technischen Delegierten, finanzielle oder persönliche Interessen haben oder zu haben scheinen, die von Erfüllung ihrer Aufgaben auf integre, unabhängige und gewissenhafte Art ablenken könnten.

ARTIKEL 11.6 VERBOTENE FUNKTIONEN

11.6.1

Kein Sportwart darf bei einer Veranstaltung eine andere Funktion ausüben als die, für die er bestimmt worden ist.

11.6.2

Sie dürfen weder als Bewerber noch als Fahrer an irgendeinem Wettbewerb im Rahmen einer Veranstaltung teilnehmen, bei der sie als Sportwart tätig sind, außer bei nationalen Wettbewerben, sofern durch den Heimat-ASN erlaubt.

ARTIKEL 11.7 VERGÜTUNG DER SPORTWARTE

11.7.1

Die Sportkommissare müssen ehrenamtlich tätig sein, eine besondere Entscheidung der FIA oder des ASN ausgenommen.

11.7.2

Die anderen Sportwarte erhalten nach einem von ihrem ASN aufgestellten Tarif für ihre Dienste eine Vergütung.

ARTIKEL 11.8 PFLICHTEN DER SPORTKOMMISSARE

11.8.1

Die Sportkommissare sind in keiner Weise für die Organisation der Veranstaltung verantwortlich und dürfen keine diese Veranstaltung betreffende organisatorische Tätigkeit ausüben.

11.8.2

Sie sind daher in Ausübung ihrer Funktionen niemand anderem gegenüber verantwortlich als dem ASN und der FIA, unter deren Bestimmungen sie tätig sind.

11.8.3

Ausnahmsweise und nur für den Fall, dass eine Veranstaltung unmittelbar durch einen ASN organisiert wird, können die Sportkommissare einer solchen Veranstaltung ihre Funktion mit denen der Veranstalter gemeinsam ausüben.

11.8.4

Mit Ausnahme von Veranstaltungen einer FIA-Meisterschaft müssen die Sportkommissare sobald wie möglich nach Beendigung der Veranstaltung einen Schlussbericht an den ASN unterzeichnen und abschicken, der die Ergebnisse jedes Wettbewerbes sowie Einzelheiten über eingelegte Proteste oder ausgesprochene Disqualifikationen enthält, welchem sie zugleich ihre Meinung bezüglich einer eventuell zu treffenden Entscheidung für eine Suspendierung oder einen Ausschluss beifügen.

11.8.5

Bei einer Veranstaltung, welche mehrere Wettbewerbe umfasst, können für jeden einzelnen Wettbewerb unterschiedliche Sportkommissare ernannt werden.

11.8.6

Im Falle eines Konflikts zwischen Entscheidungen, die durch verschiedene, für die gleiche Veranstaltung benannte Sportkommissare getroffen werden, gilt die folgende Reihenfolge:

- 1) Wettbewerb einer FIA-Meisterschaft
- 2) Wettbewerb eines Cups, einer Trophäe, einer Challenge oder Serie der FIA
- 3) Wettbewerb einer Internationalen Serie
- 4) Wettbewerb einer Nationalen Meisterschaft
- 5) Wettbewerb eines nationalen Cups, Trophäe, Challenge oder Serie.

ARTIKEL 11.9 BEFUGNISSE DER SPORTKOMMISSARE

11.9.1

Die Sportkommissare haben die unumschränkte Vollmacht, im Rahmen der Veranstaltung, für welche sie benannt wurden, die Beachtung des Sportgesetzes, gegebenenfalls der Bestimmungen der FIA, der Nationalen Reglements, der Bestimmungen der Ausschreibung und der offiziellen Programme durchzusetzen, vorbehaltlich der Anwendung der Bestimmungen der Artikel 11.9.3.w und 14.1.1.

11.9.2.a

Sie können jede Angelegenheit klären, die sich bei der Veranstaltung ergeben könnte, vorbehaltlich des Rechtes auf Berufung gemäß den Bestimmungen des Sportgesetzes.

11.9.2.b

Sie können auch über einen mutmaßlichen Verstoß gegen die Bestimmungen entscheiden, der außerhalb des Rahmens einer Veranstaltung begangen wurde, vorausgesetzt, dass die Veranstaltung, für welche sie benannt wurden, der Entdeckung dieses mutmaßlichen Verstoßes unmittelbar folgt.

11.9.3

Im Rahmen ihrer Pflichten können sie insbesondere:

11.9.3.a

über die Anwendung einer Strafe im Falle eines Verstoßes gegen die Bestimmungen entscheiden;

11.9.3.b

die Ausschreibung abändern;

11.9.3.c

die Zusammensetzung oder die Anzahl der Läufe abändern;

11.9.3.d

im Falle von ex aequo einen neuen Start ansetzen;

11.9.3.e

die von den Sachrichtern vorgeschlagenen Berichtigungen genehmigen oder ablehnen, wobei die Entscheidung der Sportkommissare gegenüber den Sachrichterentscheidungen Vorrang haben;

11.9.3.f

Strafen verhängen;

11.9.3.g

darüber entscheiden, eine Strafe in Übereinstimmung mit Art. 12.3.3 auszusetzen;

11.9.3.h

die Entfernung und/oder den Verweis einer Person aus allen oder einem Teil der reservierten Bereiche einer Veranstaltung anordnen und/oder einer Person den weiteren Zugang zu diesen Bereichen verweigern;

11.9.3.i

Disqualifikationen aussprechen;

11.9.3.j

Änderungen in der Wertung vornehmen;

11.9.3.k

einem Fahrer bzw. einem Automobil, der/das, wie sie annehmen oder wie es ihnen vom Renn-/Rallyeleiter gemeldet wurde, möglicherweise eine Gefahr darstellt, die Teilnahme an dem Wettbewerb versagen;

11.9.3.l

gegen einen Bewerber oder Fahrer, der nach ihrer Ansicht oder auf Grund einer Meldung des Renn-/Rallyeleiters bzw. des Organisationskomitees zur Teilnahme nicht befugt ist oder den sie unkorrekten Verhaltens oder einer betrügerischen Handlung für schuldig befinden, eine Strafe aussprechen;

11.9.3.m

für den Fall, dass der Bewerber oder Fahrer sich weigert, der Anordnung eines verantwortlichen Sportwartes Folge zu leisten, verlangen, dass der Betreffende die reservierten Bereiche verlässt;

11.9.3.n

in Fällen höherer Gewalt oder aus zwingenden Gründen der Sicherheit einen Wettbewerb zeitlich verschieben;

11.9.3.o

Änderungen des offiziellen Programms durchführen, wenn diese von dem Renn-/Rallyeleiter bzw. dem Veranstalter beantragt werden, um eine größere Sicherheit zu gewährleisten;

11.9.3.p

mit Ausnahme des Vorsitzenden der Sportkommissare im Rahmen einer FIA-Meisterschaft von einem entfernten Standort aus arbeiten, soweit sie durch höhere Gewalt daran gehindert sind;

11.9.3.q

falls erforderlich im Falle der Abwesenheit eines oder mehrerer Sportkommissare einen oder mehrere Vertreter ernennen, insbesondere, wenn die Anwesenheit von drei Sportkommissare unabdingbar ist. In Ausnahmefällen kann der/die Vertreter von einem entfernten Standort aus arbeiten, jedoch muss im Rahmen einer FIA-Meisterschaft, eines FIA-Cups, einer FIA-Challenge, einer FIA-Trophäe oder einer FIA-Serie mindestens einer der von der FIA benannten internationalen Sportkommissare persönlich anwesend sein;

11.9.3.r

die Entscheidung zum vorübergehenden oder endgültigen Abbruch eines Rennens oder eines Teils davon treffen;

11.9.3.s

die Wertungen und Ergebnisse endgültig bestätigen;

11.9.3.t

die Anordnung für technische Untersuchungen erteilen;

11.9.3.u

auf Aufforderung der FIA (oder des ASN) oder auf eigene Initiative die Durchführung einer Alkoholkontrolle anordnen, die Anzahl der zu kontrollierenden Fahrer und Sportwarte bestimmen und die Fahrer und Sportwarte auswählen, die sich einer solchen Alkoholkontrolle in Übereinstimmung mit den anzuwendenden Bestimmungen unterziehen müssen;

11.9.3.v

bei Meisterschaften, Cups, Trophäen, Challenges und Serien, bei welchen ein Renndirektor im Einsatz ist, in Angelegenheiten, die ihnen eventuell vom Renndirektor vorgelegt werden, die oben aufgeführten Strafen aussprechen;

11.9.3.w

in Fällen, in denen aus welchen Gründen auch immer eine Entscheidung nach der Veranstaltung getroffen werden muss, können die Sportkommissare ihre Befugnisse an das nachfolgende Kollegium der Sportkommissare einer der nachfolgenden Veranstaltungen in der gleichen Meisterschaft, dem gleichen Cup, der gleichen Trophäe, Challenge oder Serie delegieren, oder alternativ an ein zur diesem Zweck zusammengetretenes Kollegium der Sportkommissare, das durch die Behörde ausgesucht wird, die auch für die Auswahl des ursprünglichen Kollegiums verantwortlich war. Wenn ein nationaler Sportkommissar Mitglied des Kollegiums der Sportkommissare ist, kann der ASN, welcher den ursprünglichen Sportkommissar benannt hat, einen Sportkommissar zur einer der nachfolgenden Veranstaltungen entsenden oder er kann dessen Befugnis an den nationalen Sportkommissar des Kollegiums einer der nachfolgenden Veranstaltungen übertragen;

11.9.3.x

die Sportkommissare können jede geeignete Videoanlage oder jedes geeignete elektronische System als Entscheidungshilfe verwenden.

11.9.4

Alle Wertungen und Ergebnisse ebenso alle von den Offiziellen getroffenen Entscheidungen werden an der offiziellen Aushangtafel veröffentlicht, zusammen mit der Zeit der Veröffentlichung, oder auf der elektronischen Aushangtafel (soweit vorhanden). Bei Veröffentlichung sowohl auf der offiziellen als

auch auf der elektronischen Aushangtafel hat die Zeit der Veröffentlichung auf der offiziellen Aushangtafel Vorrang.

11.9.5

Nach der Verkündung der Entscheidung der Sportkommissare an die Parteien können die Sportkommissare, die diese Entscheidung verfassen, auf eigene Initiative oder auf Antrag einer der Parteien jeden in der Begründung und/oder im verfügenden Teil ihrer Entscheidung enthaltenen Schreibfehler berichtigen, ohne jedoch deren Bedeutung zu ändern oder zu modifizieren. Die Frist für die Mitteilung der Berufungsabsicht beginnt jedoch mit dem Datum der Verkündung der ursprünglichen Entscheidung und nicht der berichtigten Entscheidung im Sinne dieser Bestimmung.

11.9.6.a

Alle Angelegenheiten in Zusammenhang mit den Anti-Doping Bestimmungen der FIA fallen in die alleinige Zuständigkeit des Anti-Doping Disziplinarkomitees der FIA (FIA-Anti-Doping Disciplinary Committee).

11.9.6.b

Alle Angelegenheiten in Zusammenhang mit den Formel Eins Finanziellen Bestimmungen der FIA (FIA Formula One Financial Regulations), den Formel Eins Finanziellen Bestimmungen der FIA für Triebwerke, den Formel-E Finanziellen Bestimmungen der FIA und den Formel-E Finanziellen Bestimmungen der FIA für Hersteller fallen in die alleinige Zuständigkeit der FIA-Administration für die Kostenobergrenzen (FIA Cost Cap Administration) und des FIA-Gremiums für Entscheidungen in Zusammenhang mit den Kostenobergrenzen (FIA Cost Cap Adjudication).

ARTIKEL 11.10

PFLICHTEN DES RENNDIREKTORS (ANWENDUNG NUR FÜR RUNDSTRECKENRENNEN)

11.10.1

Für die gesamte Dauer jeder Meisterschaft, jeden Cups, jeder Trophäe, Challenge oder Serie kann ein Renndirektor benannt werden.

11.10.2

Der Rennleiter muss in permanenter Abstimmung mit dem Renndirektor arbeiten.

11.10.3

In den nachfolgenden Angelegenheiten hat der Renndirektor übergeordnete Autorität und der Rennleiter darf diesbezügliche Anweisungen nur mit seiner ausdrücklichen Genehmigung erteilen:

11.10.3.a

die Überwachung des Trainings und des Rennens, die Einhaltung des Zeitplans und, sofern er es für erforderlich hält, die Unterbreitung eines Vorschlags an die Sportkommissare zur Änderung des Zeitplans in Übereinstimmung mit dem Sportgesetz oder den Wettbewerbsbestimmungen;

11.10.3.b

das Anhalten eines Fahrzeugs in Übereinstimmung mit dem Sportgesetz oder den Wettbewerbsbestimmungen;

11.10.3.c

der Abbruch des Trainings oder Unterbrechung des Rennens in Übereinstimmung mit den Wettbewerbsbestimmungen, sofern er eine Fortführung als zu gefährlich erachtet, und die Sicherstellung, dass das korrekte Restartverfahren erfolgt;

11.10.3.d

der Startablauf;

11.10.3.e

der Einsatz des Safety Cars.

11.10.4

Falls seine Pflichten und Verantwortlichkeiten von den vorstehend aufgeführten abweichen müssen, so werden diese in den jeweiligen Wettbewerbsbestimmungen aufgeführt.

ARTIKEL 11.11 PFLICHTEN DES RENN-/RALLYELEITERS

11.11.1

Der Renn-/Rallyeleiter kann gleichzeitig Sekretär der Veranstaltung sein und sich durch Stellvertreter unterstützen lassen.

11.11.2

Wenn eine Veranstaltung mehrere Wettbewerbe umfasst, kann für jeden einzelnen ein unterschiedlicher Renn-/Rallyeleiter bestimmt werden.

11.11.3

Der Renn-/Rallyeleiter ist für die Durchführung der Veranstaltung in Übereinstimmung mit den gültigen Bestimmungen verantwortlich.

11.11.4

Insbesondere muss er, gegebenenfalls in Zusammenarbeit mit dem Renndirektor:

11.11.4.a

in Zusammenarbeit mit den zivilen und militärischen Dienststellen, die insbesondere zur Überwachung einer Veranstaltung verpflichtet sind und die unmittelbar für die öffentliche Sicherheit verantwortlich sind, die Ordnung sicherzustellen;

11.11.4.b

sich vergewissern, dass alle Sportwarte auf ihren Posten sind;

11.11.4.c

sich vergewissern, dass alle Sportwarte im Besitz aller für die Ausübung ihrer Tätigkeit notwendigen Anweisungen sind;

11.11.4.d

die Bewerber und ihre Fahrzeuge überwachen und verhindern, dass ein disqualifizierter, suspendierter oder ausgeschlossener Bewerber oder Fahrer an Wettbewerben, für die er nicht mehr zugelassen ist, teilnimmt;

11.11.4.e

sich überzeugen, dass jedes Automobil und gegebenenfalls jeder Bewerber, die dem offiziellen Programm entsprechenden Startnummern tragen;

11.11.4.f

sich überzeugen, dass das Automobil von dem gemeldeten Fahrer gefahren wird und die Automobile nach Kategorien und Klassen ordnen;

11.11.4.g

die Fahrzeuge bis zur Startlinie vorrücken lassen, sie in der vorgeschriebenen Ordnung aufstellen und gegebenenfalls das Startzeichen geben;

11.11.4.h

den Sportkommissaren Vorschläge unterbreiten, welche Änderungen des offiziellen Programms sowie Fehler, Verstöße eines Bewerbers gegen die Bestimmungen betreffen;

11.11.4.i

Proteste entgegennehmen und für ihre unverzügliche Weitergabe an die Sportkommissare sorgen, die dann über das weitere Vorgehen entscheiden;

11.11.4.j

die Protokolle der Zeitnehmer, der Technischen Kommissare, der Streckenposten sowie alle notwendigen Auskünfte zur Erstellung des Endergebnisses zusammenfassen;

11.11.4.k

die Daten für den Schlussbericht der Sportkommissare bezüglich des (der) Wettbewerbs(e), für den (die) sie zuständig waren, vorbereiten oder vom Sekretär der Veranstaltung vorbereiten lassen;

11.11.4.l

im Rahmen Internationaler Wettbewerbe den Zugang zu den reservierten Bereichen überwachen, um sicherzustellen, dass keine Person, die nach Ermessen der FIA einen der in Artikel 12.2 genannten Verstöße begangen zu haben scheint, zu diesen reservierten Bereichen Zugang hat.

ARTIKEL 11.12 PFLICHTEN DES SEKRETÄRS DER VERANSTALTUNG

11.12.1

Der Sekretär der Veranstaltung ist für die sachliche Organisation der Veranstaltung und die hierauf bezüglichen Bekanntmachungen sowie für alle Überprüfungen der Dokumente der Bewerber und Fahrer verantwortlich.

11.12.2

Er muss sich vergewissern, dass die verschiedenen Sportwarte mit den Pflichten ihrer Ämter vertraut und mit der nötigen Ausrüstung versehen sind.

11.12.3

Er unterstützt, falls erforderlich, den Rennleiter bei der Vorbereitung der Schlussberichte für die einzelnen Wettbewerbe.

ARTIKEL 11.13 PFLICHTEN DER ZEITNEHMER

Die Hauptpflichten der Zeitnehmer sind:

11.13.1

sich bei Beginn der Veranstaltung beim Renn-/Rallyeleiter zu melden, der ihnen nötigenfalls die erforderlichen Anweisungen gibt;

11.13.2

das Startzeichen zu geben, wenn sie vom Renn-/Rallyeleiter Auftrag hierzu erhalten;

11.13.3

für die Zeitnahme nur die vom ASN zugelassenen Instrumente oder, wenn eine Messung mit 1/1000 Sekunde notwendig ist, nur die von der FIA zugelassenen Instrumente zu verwenden;

11.13.4

die von jedem Automobil zur Zurücklegung der Strecke benötigten Zeiten festzustellen;

11.13.5

in eigener Verantwortung ihre Protokolle aufzustellen und zu unterzeichnen, und sie mit allen notwendigen Unterlagen dem Renn-/Rallyeleiter zu übergeben;

11.13.6

auf Verlangen ihre Zeitnehmerlisten im Original an die Sportkommissare oder den ASN zu senden;

11.13.7

die Zeiten und Ergebnisse nur den Sportkommissaren oder dem Renn-/Rallyeleiter mitzuteilen, falls nicht von Seiten dieser Sportwarte andere Anweisungen ergangen sind.

ARTIKEL 11.14 PFLICHTEN DER TECHNISCHEN KOMMISSARE

11.14.1

Die Technischen Kommissare sind mit jeder Art von Kontrollen der Automobile beauftragt, wobei sie ihre Aufgaben an Assistenten übertragen können.

11.14.2

Sie müssen:

11.14.2.a

entweder vor der Veranstaltung auf Ersuchen des ASN bzw. des Organisationskomitees oder während der Veranstaltung auf Ersuchen des Renn-/Rallyeleiters und/oder der Sportkommissare ihre Kontrollen ausüben, es sei denn, in den anwendbaren Wettbewerbsbestimmungen ist etwas anderes aufgeführt;

11.14.2.b

die vom ASN zugelassenen oder anerkannten Kontrollinstrumente benutzen;

11.14.2.c

sie dürfen die Ergebnisse ihrer Untersuchungen nur dem ASN, dem Organisationskomitee, den Sportkommissaren und dem Renn-/Rallyeleiter – unter Ausschluss jeder anderen Person – mitteilen;

11.14.2.d

sie müssen in eigener Verantwortung ihre Protokolle aufstellen, unterschreiben und sie derjenigen der vorgenannten Stellen einreichen, die den Auftrag gegeben hat, sie auszufertigen.

ARTIKEL 11.15

PFLICHTEN DER STRECKENPOSTEN UND DER FLAGGENPOSTEN (TRACK OR ROAD MARSHALS AND FLAG MARSHALS)

11.15.1

Die Streckenposten beziehen längs der Strecke ihre Posten, die ihnen vom Organisationskomitee angewiesen werden.

11.15.2

Ab Beginn der Veranstaltung untersteht jeder Streckenposten dem Renn-/Rallyeleiter und er muss diesem sofort mit den ihm zur Verfügung stehenden Mitteln (Fernsprecher, Signale, Kuriere usw.) Zwischenfälle oder Unfälle melden, die sich in dem seiner Kontrolle unterstehenden Abschnitt ereignen.

11.15.3

Die Flaggenposten sind im Besonderen mit der Signalgebung betraut (vgl. Anhang H). Sie können gleichzeitig Streckenposten sein.

11.15.4

Jeder Streckenposten muss dem Renn-/Rallyeleiter einen Bericht über die von ihm festgestellten Zwischenfälle bzw. Unfälle übermitteln.

ARTIKEL 11.16 PFLICHTEN DER SACHRICHTER

11.16.1

Startrichter

11.16.1.a

Einer oder mehrere Sachrichter können vom Organisationskomitee eingesetzt werden, um den Start zu überwachen.

11.16.1.b

Diese Richter melden dem Renn-/Rallyeleiter sofort die von ihnen festgestellten Fehlstarts.

11.16.2 Zielrichter

Bei Wettbewerben, in denen es darauf ankommt, die Reihenfolge festzustellen, in der die Automobile die Ziellinie durchfahren, wird ein Zielrichter ernannt, der mit dieser Feststellung beauftragt ist. Bei einem Wettbewerb, der vollständig oder teilweise durch Zeit entschieden wird, ist dies der Obmann der Zeitnahme.

11.16.3 Andere Richter

Bei Wettbewerben, in denen es darauf ankommt zu entscheiden, ob ein Automobil eine Linie berührt oder überfahren hat oder nicht, oder bei welchem es gilt, eine andere Tatsache gemäß Bestimmungen der Ausschreibung oder anderer, für den Wettbewerb gültiger Bestimmungen zu entscheiden, werden einer oder mehrere Sachrichter auf Vorschlag des Veranstalters und mit Genehmigung der Sportkommissare ernannt und damit beauftragt, eine oder mehrere dieser Entscheidungen zu treffen.

11.16.4 Richtergehilfen

Für jeden der vorgenannten Richter kann ein Gehilfe ernannt werden, um ihn zu unterstützen oder im Notfall ganz zu ersetzen; falls es zwischen beiden aber zu keiner Übereinstimmung kommt, wird die endgültige Entscheidung von dem eigentlichen Sachrichter getroffen.

11.16.5 Irrtümer

Wenn ein Richter glaubt, einen Irrtum begangen zu haben, so kann er ihn berichtigen, wobei diese Berichtigung von den Sportkommissaren genehmigt werden muss.

11.16.6 Zu beurteilende Tatsachen

Die gültigen Bestimmungen des Wettbewerbes müssen angeben, welche Tatsachen von den Sachrichtern beurteilt werden sollen.

11.16.7

Die Sachrichter müssen benannt und ihre Namen an der offiziellen oder der elektronischen Aushangtafel veröffentlicht werden.

ARTIKEL 12 ZUWIDERHANDLUNGEN UND VERSTÖSSE SOWIE STRAFEN

ARTIKEL 12.1 ALLGEMEINE BESTIMMUNGEN

12.1.1 Verantwortlichkeit

12.1.1.a

Soweit nichts anderes bestimmt, sind Zuwiderhandlungen oder Verstöße strafbar, einerlei ob sie absichtlich oder fahrlässig begangen wurden.

12.1.1.b

Versuche, Zuwiderhandlungen oder Verstöße zu begehen, sind ebenfalls strafbar.

12.1.1.c

Eine Zuwiderhandlung oder ein Verstoß, an der/dem eine natürliche oder eine juristische Person teilnimmt, sei es als Anstifter oder als Mittäter, ist ebenfalls strafbar.

12.1.2 Verjährungsfrist der Verfolgung

12.1.2.a

Die festgesetzte Verjährung für die Verfolgung von Verstößen beträgt fünf Jahre.

12.1.2.b

Die Verjährungsfrist beginnt:

- ab dem Tag, an welchem die Person die Zuwiderhandlung oder den Verstoß begangen hat;
- ab dem Tag der letzten Handlung, im Falle von aufeinander folgenden oder wiederholten Zuwiderhandlungen oder Verstößen;
- ab dem Tag der Beendigung, wenn die Zuwiderhandlung oder der Verstoß fortdauernd ist.

12.1.2.c

In allen Fällen, in denen die Zuwiderhandlung oder der Verstoß jedoch vor den Sportkommissaren oder dem Anklageorgan der FIA verheimlicht wurde, beginnt die Verjährungsfrist an dem Tag, an welchem den Sportkommissaren oder dem Anklageorgan der FIA die Fakten der Zuwiderhandlung oder des Verstoßes bekannt wurden.

12.1.2.d

Die Verjährungsfrist ist unterbrochen durch jede Einleitung einer Verfolgung oder Untersuchung gemäß Kapitel 1 der Rechts- und Disziplinarbestimmungen der FIA.

ARTIKEL 12.2 VERLETZUNG DER REGLEMENTS

12.2.1

Außer den vorstehend sowie nachstehend aufgeführten Fällen wird Folgendes als Verletzung der Reglements angesehen:

12.2.1.a

Jede direkte oder indirekte Bestechung bzw. ein solcher Versuch gegenüber jeder Person, die bei einem Wettbewerb eine offizielle Funktion ausübt oder bei dieser Veranstaltung irgendein Amt innehatte; in gleicher Weise ist der Sportwart bzw. der Angestellte, welcher ein Bestechungsangebot annimmt oder sich daran beteiligt, der Verletzung der Reglements schuldig.

12.2.1.b

Jede Machenschaft, die absichtlich bezweckt, ein nicht qualifiziertes Fahrzeug zu nennen, nennen zu lassen oder starten zu lassen.

12.2.1.c

Jedes betrügerische Vorgehen oder illoyale Verhalten, das der Regelmäßigkeit der Wettbewerbe oder den Interessen des Automobilsports schadet.

12.2.1.d

Jede Verfolgung eines Ziels, das denen der FIA widerspricht oder mit diesen unvereinbar ist.

12.2.1.e

Jede Ablehnung oder Nichterfüllung von Entscheidungen der FIA.

12.2.1.f

Jedes Wort, jede Tat oder Schrift, welche/s der FIA, ihren Organen, ihren Mitgliedern oder Geschäftsführern, und ganz allgemein dem Interesse des Motorsports und den von der FIA verteidigten Werten, moralischen oder materiellen Schaden zugefügt haben.

12.2.1.g

Jede Unterlassung, bei einer Untersuchung mitzuwirken.

12.2.1.h

Jede gefährliche Handlung oder die Unterlassung einer angemessenen Maßnahme, so dass es zu einer gefährlichen Situation kommt.

12.2.1.i

Nichtbeachtung der Anweisungen der zuständigen Offiziellen zum sicheren und ordnungsgemäßen Ablauf der Veranstaltung.

12.2.1.j

Nichtbeachtung der Fahrvorschriften der FIA bei Rundstreckenrennen (Anhang L).

12.2.1.k

Nichteinhaltung von Umweltvorschriften und/oder -anforderungen, die von dem ASN und/oder der FIA im Rahmen einer FIA-Weltmeisterschaft mit Gültigkeit ab dem 1. Januar 2026 und einer anderen internationalen oder nationalen Meisterschaft, eines Cups, einer Trophy, einer Challenge, einer Serie und eines Wettbewerbs mit Gültigkeit ab dem 1. Januar 2027 festgelegt wurden.

12.2.1.l

Jedes Fehlverhalten.

12.2.1.m

Jeder Verstoß gegen die Grundsätze der Fairness im Wettbewerb, unsportliches Verhalten oder der Versuch, das Ergebnis eines Wettbewerbs in einer Weise zu beeinflussen, die gegen die sportliche Ethik verstößt.

12.2.1.n

Jede öffentliche Anstiftung zu Gewalt oder Hass.

12.2.1.o Die allgemeine Abgabe und Darstellung von politischen, religiösen und persönlichen Äußerungen oder Kommentaren, die insbesondere gegen den allgemeinen Grundsatz der von der FIA gemäß ihren Statuten vertretenen Neutralität verstoßen, es sei denn, sie wurden zuvor von der FIA für internationale Wettbewerbe bzw. vom ASN bei nationalen Wettbewerben innerhalb seiner Gerichtsbarkeit schriftlich genehmigt.

12.2.1.p Nichteinhaltung der Anweisungen der FIA bezüglich der Benennung und Teilnahme von Personen bei offiziellen Zeremonien im Rahmen eines zu einer FIA-Meisterschaft zählenden Wettbewerbs.

12.2.1.q Der Besitz und/oder die Verwendung von pyrotechnischen Produkten bei FIA-Wettbewerben durch die Teilnehmer und Anwesenden, es sei denn, dies wurde von der FIA schriftlich genehmigt.

ARTIKEL 12.3 STRAFEN

12.3.1

Alle Verstöße gegen das Sportgesetz, gegen eventuelle FIA-Bestimmungen, gegen die Nationalen Reglements sowie gegen die Ausschreibungen, die von Veranstaltern, Sportwarten, Bewerbern, Fahrern, Teilnehmern, anderen Lizenzinhabern oder allen anderen Personen und Organisationen begangen werden, können zu einer Bestrafung führen.

12.3.2

Strafen können von den Sportkommissaren der Veranstaltung und dem ASN verhängt werden, wie es in den folgenden Artikeln festgelegt ist.

12.3.3

Die Entscheidungen der Sportkommissare sind sofort anwendbar, vorbehaltlich der nachfolgenden Bestimmungen:

12.3.3.a

Wenn ein Bewerber in Berufung geht, wird die Strafe im Sinne einer Vorsichtsmaßnahme ausgesetzt, ausgenommen in den nachfolgenden Fällen und wenn die Berufungsabsicht außerhalb der anzuwendenden Fristen mitgeteilt wird, insbesondere zur Festlegung irgendwelcher Handicapregeln, die für die Teilnahme an einem späteren Wettbewerb wirksam sein könnten. Bewerber und Fahrer dürfen weder an der Preisverleihung noch an der Siegerehrung teilnehmen, auch wenn die Berufung aufschiebende Wirkung hat. Sie dürfen weiterhin in den endgültigen Ergebnissen wie am Ende des Wettbewerbs veröffentlicht an keiner anderen Stelle als der sich aus der Umsetzung der Strafe ergebenden erscheinen. Die Rechte des Bewerbers und des Fahrers werden wiederhergestellt, wenn sie ihre Berufung vor dem Berufungsgericht gewonnen haben, es sei denn, dies ist zeitlich bedingt nicht möglich.

12.3.3.b

Die Entscheidung der Sportkommissare wird sofort anwendbar, auch im Falle einer Berufung, wenn es sich um eine Entscheidung handelt, die einer Berufung gemäß nachstehendem Artikel 12.3.4 nicht zugänglich ist oder wenn sie folgendes betrifft:

- Fälle, in denen die aufschiebende Wirkung zu einem weiteren oder andauernden Sicherheitsproblem führen kann, einschließlich, aber nicht beschränkt auf Fragen der Sicherheit von Automobilen,
- ein Verstoß gegen den Anhang C,

- ein Verstoß gegen Artikel 12.2.1.b, 12.2.1.c, 12.2.1.e und 12.2.1.h oder entsprechende nationale Bestimmungen,
- Unregelmäßigkeiten in Zusammenhang mit der Nennung eines Bewerbers zur Teilnahme an einem Wettbewerb,
- Fragen in Zusammenhang mit der Werbung an den Automobilen (vorstehender Artikel 10.6), oder
- wenn im Verlauf des gleichen Wettbewerbs ein weiterer Verstoß erfolgt, der die Disqualifikation des betreffenden Bewerbers rechtfertigt.

12.3.3.c

Die Entscheidung der Sportkommissare, ob die Strafe ausgesetzt wird oder nicht (Artikel 12.3.3.a und 12.3.3.b), kann nicht vor dem Nationalen Berufungsgericht oder dem Internationalen Berufungsgericht angefochten werden.

12.3.4

Bestimmte Strafen sind einer Berufung nicht zugänglich. Dies schließt Entscheidungen zur Anwendung einer Drive-Through Strafe, einer Stop-and-Go Strafe oder andere, in den entsprechenden Wettbewerbsbestimmungen als nicht einer Berufung zugänglich aufgeführte Strafen ein.

12.3.5

Außerdem und unabhängig von den Vorschriften der folgenden Artikel kann das Anklageorgan der FIA (i) auf Vorschlag und nach Berichterstattung durch einen der in Artikel 11.1.2 aufgeführten Offiziellen, (ii) auf Vorschlag und nach Berichterstattung des Renndirektors, falls benannt, (iii) aufgrund des gemeinsamen Berichtes der zwei international eingesetzten Sportkommissare oder (iv) auf eigene Initiative gemäß Rechts- und Disziplinarbestimmungen der FIA eine Sache vor das Internationale Sportgericht bringen (ausgenommen Angelegenheiten wie in Artikel 11.9.6.a und 11.9.6.b beschrieben), um unmittelbar eine oder mehrere Strafe/n verhängen zu lassen, die anstelle der Strafe tritt, die die Sportkommissare der Veranstaltung gegebenenfalls gegen eine der vorgenannten Parteien ausgesprochen haben.

12.3.5.a

Das vor dem Internationalen Sportgericht nachfolgende Verfahren ist in den Rechts- und Disziplinarbestimmungen dargestellt.

12.3.5.b

Wenn das Internationale Sportgericht eine Bestrafung ausspricht, ist eine Berufung vor dem Internationalen Berufungsgericht statthaft und der betroffene ASN kann es nicht ablehnen, sie für die betroffene Partei einzulegen.

ARTIKEL 12.4 STRAFSKALA

12.4.1

Die Strafen, die verhängt werden können, sind die folgenden:

12.4.1.a

die Warnung;

12.4.1.b

die Verwarnung;

12.4.1.c

die Geldstrafe;

12.4.1.d

die Verpflichtung zur Leistung einer Arbeit im Allgemeininteresse;

12.4.1.e

die Aberkennung oder Streichung einer/von Rennrunden, Qualifikations-/Trainingsrunde/n des Fahrers;

12.4.1.f

Zurückversetzung von Startposition(en);

12.4.1.g

die Anweisung an einen Fahrer zum Start des Rennens aus der Boxengasse;

12.4.1.h

die Zeitstrafe;

12.4.1.i

Strafrunde(n);

12.4.1.j

Zurückversetzung von Position(en) in der Wertung des Wettbewerbs;

12.4.1.k

die Drive-Through Strafe;

12.4.1.l

die Stop-and-Go Strafe oder Stop-and-Go Strafe mit vorgeschriebener Stoppzeit;

12.4.1.m

die Disqualifikation;

12.4.1.n

die Suspendierung;

12.4.1.o

der Ausschluss (kann nicht durch die Sportkommissare ausgesprochen werden);

12.4.1.p

die Sperre (kann ausschließlich durch das Internationale Sportgericht ausgesprochen werden).

12.4.2

Die Zeitstrafe wird in Minuten und/oder Sekunden ausgesprochen.

12.4.3

Strafen können bei nachfolgenden Wettbewerben der gleichen Meisterschaft, Cup, Trophäe, Challenge oder Serie angewendet werden.

12.4.4

Jede dieser Strafen kann erst nach sorgfältiger Erwägung der verfügbaren Beweise verhängt werden; falls es sich um eine Disqualifikation, Suspendierung, Ausschluss oder Sperre handelt, nur nach Vorladung des Betroffenen, um diesem die Gelegenheit zu geben, sich persönlich zu rechtfertigen.

12.4.5

Ferner können die Sportkommissare in Meisterschaften, Cups, Challenges, Trophäen, Serien der FIA folgende Strafen aussprechen: Suspendierung für einen oder mehrere Wettbewerbe, Streichung von Punkten innerhalb der Meisterschaft, Cup, Challenge, Trophäe, Serie.

12.4.5.a

Die Punkte sollen – von außergewöhnlichen Umständen abgesehen – nicht für Fahrer und Bewerber getrennt entzogen werden.

12.4.6

Die in den vorgenannten Artikeln 12.4.1 und 12.4.5 aufgeführten Strafen können gegebenenfalls nebeneinander oder auf Bewährung ausgesprochen werden.

12.4.7

Das Internationale Sportgericht kann auch direkt ein Verbot der Teilnahme oder der Ausübung einer Rolle, sei es direkt oder indirekt, bei Wettbewerben, Veranstaltungen oder Meisterschaften aussprechen, die direkt oder indirekt im Namen der oder durch die FIA organisiert werden oder den Bestimmungen und Entscheidungen der FIA unterliegen.

ARTIKEL 12.5 GELDSTRAFEN

12.5.1

Geldstrafen können über alle Bewerber, Fahrer, Mitfahrer, Personen oder Organisationen wie in Artikel 12.3.1 des Sportgesetzes aufgeführt verhängt werden, die sich den Vorschriften der Gesetze oder den Anordnungen der Sportwarte der Veranstaltung nicht fügen.

12.5.2

Die Geldstrafen können durch jeden ASN und durch die Sportkommissare auferlegt werden.

12.5.3

Die durch die Sportkommissare ausgesprochenen Geldstrafen dürfen eine bestimmte jährlich von der FIA festgesetzte Höhe nicht überschreiten.

ARTIKEL 12.6

HÖCHSTE GELDSTRAFE, DIE VON DEN SPORTKOMMISSAREN VERHÄNGT WERDEN KANN

Die höchste Geldstrafe beträgt 250.000 Euro (zweihundertfünfzigtausend Euro) mit Ausnahme der nachfolgend aufgeführten Wettbewerbe:

- FIA Formel Eins Weltmeisterschaft: 1.000.000 Euro (eine Million Euro),
- FIA Weltmeisterschaft (mit Ausnahme der FIA Formel Eins Weltmeisterschaft): 750.000 Euro (siebenhundertfünfzigtausend Euro),
- FIA Meisterschaft, Cup, Trophy, Challenge oder Serie (mit Ausnahme der FIA Weltmeisterschaften): 500.000 Euro (fünfhunderttausend Euro).

ARTIKEL 12.7 HAFTUNG FÜR GELDSTRAFEN

Die Bewerber haften für die ihren Fahrern, Helfern, Mitfahrern usw. auferlegten Geldstrafen.

ARTIKEL 12.8 BEZAHLUNG DER GELDSTRAFEN

12.8.1

Die Geldstrafen müssen innerhalb von 48 Stunden nach der Zustellung der Entscheidung durch eine beliebige Zahlungsform, einschließlich der elektronischen, bezahlt werden.

12.8.2

Jede Verzögerung in der Bezahlung der Geldstrafen kann die Suspendierung wenigstens bis zum Zeitpunkt der Zahlung der Geldstrafe nach sich ziehen.

12.8.3

Geldstrafen, die im Rahmen eines Wettbewerbs auferlegt werden, müssen wie folgt bezahlt werden:

Geldstrafe auferlegt während:	Empfänger:
Wettbewerb einer FIA Meisterschaft, Cup, Challenge, Trophy oder Serie	FIA
Wettbewerb einer Internationalen Serie	Heimat-ASN der Internationalen Serie
Wettbewerb über das Gebiet mehrerer Staaten	ASN, der den Wettbewerb in den Internationalen Sportkalender eingetragen hat
Wettbewerb einer Zonenmeisterschaft	ASN, welcher die Zonen-Meisterschaft ausschreibt/veranstaltet
Wettbewerb einer nationalen Meisterschaft	ASN, der die nationale Meisterschaft ausschreibt/veranstaltet
Nationaler Wettbewerb	ASN, der den nationalen Wettbewerb ausschreibt/veranstaltet

ARTIKEL 12.9 DISQUALIFIKATION

12.9.1

Eine Disqualifikation kann durch die Sportkommissare ausgesprochen werden.

12.9.2

Die Disqualifikation aus einem gesamten Wettbewerb hat den Verlust des Nenngeldes zur Folge, welches dem Veranstalter verbleibt.

ARTIKEL 12.10 SUSPENDIERUNG

12.10.1

Zusätzlich zu den Bestimmungen im Sportgesetz und der Rechts- und Disziplinarbestimmungen der FIA kann eine Suspendierung auch durch einen ASN für eine schwere Verfehlung ausgesprochen werden.

12.10.2

Die Suspendierung nimmt dem von ihr Betroffenen vorübergehend das Recht, in irgendeiner Form an einem Wettbewerb teilzunehmen, und zwar, je nachdem, ob die Suspendierung national oder international ist, entweder im Gebiet des ASN, der die Suspendierung verfügt hat, oder in allen anderen der FIA angeschlossenen Ländern.

12.10.3

Mit der Suspendierung ist die Annullierung der vorher abgegebenen Nennungen für den Wettbewerb verbunden, die während der Dauer der Suspendierung stattfinden. Sie hat in gleicher Weise den Verlust der Nennelder, die für diese Wettbewerbe entrichtet wurden, zur Folge.

ARTIKEL 12.11 VORLÄUFIGE SUSPENDIERUNG

12.11.1

Wenn es zum Schutz der Teilnehmer an einem Wettbewerb, der unter der Federführung der FIA durchgeführt wird, oder aufgrund der Einhaltung der öffentlichen Ordnung oder im Interesse des Motorsports erforderlich ist, kann das Internationale Sportgericht auf Antrag des Präsidenten der FIA eine vorläufige Suspendierung, insbesondere einer jeden von der FIA ausgestellten Erlaubnis, Lizenz oder Genehmigung, im Rahmen eines von der FIA durchgeführten Rennens, eines Wettbewerbs oder eines anderen Wertungslaufs aussprechen. Diese Maßnahme darf eine Frist von drei Monaten, die einmal verlängerungsfähig ist, nicht überschreiten.

12.11.2

Jede vorläufige Suspendierung muss in Übereinstimmung mit der Rechts- und Disziplinarbestimmungen der FIA ausgesprochen werden.

12.11.3

Die Person, deren Erlaubnis, Lizenz oder Genehmigung vorläufig suspendiert wurde, muss von allen Handlungen absehen, welche geeignet sind, die Maßnahme der Suspendierung zu umgehen.

ARTIKEL 12.12 RÜCKGABE DER LIZENZ

12.12.1 Nationale Suspendierung

12.12.1.a

Jeder „national“ suspendierte Bewerber oder Fahrer ist verpflichtet, seine Lizenz dem ASN zurückzugeben; dieser versieht die Lizenz mit einer gut sichtbaren, fettgedruckten Aufschrift: „nicht gültig für ... (Name des Landes)“.

12.12.1.b

Nach Ablauf des Zeitraumes, für den die nationale Suspendierung ausgesprochen wurde, wird die so gekennzeichnete Lizenz gegen eine normale Lizenz ausgewechselt.

12.12.2

Internationale Suspendierung

Jeder „international“ suspendierte Bewerber oder Fahrer ist verpflichtet, seine Lizenz seinem ASN zurückzugeben, der ihm dieselbe erst nach Ablauf des Zeitraumes, für den die internationale Suspendierung ausgesprochen wurde, zurückgibt.

12.12.3

In beiden oben genannten Fällen bewirkt jede Verzögerung in der Rückgabe der Lizenz an den ASN automatisch eine entsprechende Verlängerung der Zeit der Suspendierung.

ARTIKEL 12.13 WIRKUNG DER SUSPENDIERUNG

12.13.1

Die durch einen ASN ausgesprochene Suspendierung ist in ihrer Wirkung auf das Gebiet des betreffenden ASN beschränkt.

12.13.2

Wenn der ASN jedoch wünscht, dass diese gegen einen seiner Lizenznehmer (Bewerber, Fahrer, Offizielle, Organisatoren usw.) ausgesprochene Strafe der Suspendierung internationale Gültigkeit erlangen soll, so hat er dies sofort dem Sekretariat der FIA anzuzeigen unter Beifügung von 1) einer Kopie der Entscheidung, mit der die Suspendierung verhängt wurde (in einer der offiziellen Sprachen der FIA), 2) einem Nachweis über die Zustellung der Entscheidung an die betreffende Partei und 3) Informationen darüber, ob die Entscheidung in Bezug auf den betreffenden ASN endgültig und verbindlich ist. Nach Empfang all dieser Informationen wird die FIA dies zur Kenntnis aller anderen ASN bringen. Die Suspendierung wird sodann unverzüglich von jedem ASN registriert und die sich daraus ergebenden Auswirkungen werden in Kraft gesetzt.

12.13.3

Die Ausweitung dieser Suspendierung auf alle ASNs wird auf der Website www.fia.com veröffentlicht.

ARTIKEL 12.14 AUSSCHLUSS

12.14.1

Die in den Rechts- und Disziplinarbestimmungen der FIA aufgeführten Fälle ausgenommen, kann der Ausschluss nur durch einen ASN für ein außergewöhnlich schweres Fehlverhalten ausgesprochen werden.

12.14.2

Der Ausschluss gilt immer international. Er wird allen ASN mitgeteilt und von ihnen gemäß den Bestimmungen für die internationale Suspendierung registriert.

ARTIKEL 12.15 BEKANNTGABE VON STRAFEN AN INTERNATIONALE SPORTVERBÄNDE

12.15.1

Die Suspendierung, sofern sie international anzuwenden ist, und der Ausschluss werden den von der FIA benannten internationalen Sportverbänden mitgeteilt, die sich verpflichtet haben, in gegenseitiger Wirkung die von der FIA ausgesprochenen Strafen anzuerkennen.

12.15.2

Jede Suspendierung oder jeder Ausschluss, die/der der FIA von einem der genannten Sportverbände mitgeteilt wird, wird von ihr in gleicher Weise anerkannt und entsprechend behandelt.

ARTIKEL 12.16 ANGABE VON GRÜNDEN FÜR SUSPENDIERUNGEN ODER EINEN AUSSCHLUSS

Bei Mitteilungen von Suspendierungen oder eines Ausschlusses an die Person, gegen die diese ausgesprochen wird, und an das Sekretariat der FIA sind die ASN verpflichtet, die Gründe für diese Sanktionen bekannt zu geben.

ARTIKEL 12.17 SUSPENDIERUNG ODER AUSSCHLUSS EINES AUTOMOBILS

Die Suspendierung oder der Ausschluss kann sowohl auf ein bestimmtes Automobil als auch auf eine Automobilmarke ausgedehnt werden.

ARTIKEL 12.18 VERWIRKUNG DES ANSPRUCHS

Jeder Bewerber, der bei einem Wettbewerb disqualifiziert, suspendiert oder ausgeschlossen wird, verwirkt jeden Anspruch auf Erhalt eines Preises, der für diesen Wettbewerb ausgeschrieben ist.

ARTIKEL 12.19 ÄNDERUNGEN DER ERGEBNISSE UND DER PREISE

Im Fall einer Disqualifikation, einer Suspendierung oder eines Ausschlusses eines Bewerbers während eines Wettbewerbs haben die Sportkommissare der Veranstaltung die Änderungen bekannt zu geben, welche sich daraus für das Ergebnis und die Preisverteilung ergeben. Sie haben zu entscheiden, ob der auf den Bestraften folgende Fahrer dessen Platz einnehmen soll.

ARTIKEL 12.20 VERÖFFENTLICHUNG DER STRAFEN

12.20.1

Die FIA oder jeder beteiligte ASN hat das Recht, die Strafen unter Angabe des Namens des Bestraften, des betreffenden Automobils oder der betreffenden Automobilmarke zu veröffentlichen bzw. veröffentlichen zu lassen.

12.20.2

Unbeschadet des Rechts auf Berufung gegen eine Entscheidung, dürfen die betroffenen Personen diese Veröffentlichung nicht benutzen, um gerichtlich gegen die FIA, den betreffenden ASN oder gegen irgendeine Person, welche die genannte Veröffentlichung veranlasst hat, vorzugehen.

ARTIKEL 12.21 AUFHEBUNG VON STRAFEN

Der ASN hat das Recht, den noch ausstehenden Teil der Strafe der Suspendierung zu erlassen oder den Ausschluss aufzuheben, und zwar unter den von ihm angegebenen Bedingungen und vorausgesetzt, dass diese Strafen ursprünglich von diesem ASN ausgesprochen wurden.

ARTIKEL 13 PROTESTE

Artikel 13.1 Protestrecht

13.1.1

Das Recht zum Protest haben nur die Bewerber.

13.1.2

Ein durch mehrere Bewerber gemeinsam eingelegter Protest ist nicht zulässig.

13.1.3

Falls ein Bewerber einen Protest gegen mehrere Bewerber beabsichtigt einzulegen, muss er so viele Proteste einreichen, wie Bewerber von dieser Sache betroffen sind.

ARTIKEL 13.2 PROTESTGRUND

13.2.1

Ein Protest kann eingereicht werden gegen:

- die Nennung eines Bewerbers oder Fahrers;
- die Streckenlänge;

- ein Handicap;
- die Zusammensetzung eines Laufs oder Finales;
- einen mutmaßlichen Irrtum oder eine mutmaßliche Unregelmäßigkeit oder einen mutmaßlichen Verstoß gegen die Bestimmungen, unterlaufen im Verlauf eines Wettbewerbs;
- die mutmaßliche Nicht-Übereinstimmung eines Automobils mit den Vorschriften, oder
- die festgelegte vorläufige Wertung am Ende des Wettbewerbs.

ARTIKEL 13.3 PROTESTFRISTEN

Protest gegen	Protestfrist
13.3.1 die Nennung eines Bewerbers oder Fahrers	Bis spätestens zwei Stunden nach Ende der Technischen Abnahme der Automobile vor der Veranstaltung
13.3.2 die Streckenlänge	
13.3.3 ein Handicap	Bis spätestens eine Stunde vor dem Start des Wettbewerbs oder wie in den anzuwendenden Wettbewerbsbestimmungen oder in der Veranstaltungsausschreibung aufgeführt
13.3.4 die Zusammensetzung eines Laufs oder Finales	Bis spätestens dreißig Minuten nach Veröffentlichung der Zusammensetzung eines Laufs oder Finales, sofern nicht anderslautend aufgeführt in den anzuwendenden Wettbewerbsbestimmungen oder in der Veranstaltungsausschreibung aufgeführt
13.3.5 einen mutmaßlichen Irrtum, eine mutmaßliche Unregelmäßigkeit oder ein mutmaßlicher Verstoß gegen die Bestimmungen, unterlaufen im Verlauf eines Wettbewerbs	Bis spätestens dreißig Minuten nach Aushang der vorläufigen Wertung, es sei denn, die Sportkommissare befinden, dass die Einhaltung der 30-Minuten-Frist unmöglich ist, Im Falle von technischen Problemen in Zusammenhang mit der Aushangtafel (Artikel 11.9.4), oder sofern in den anzuwendenden Wettbewerbsbestimmungen oder in der Ausschreibung etwas anderes aufgeführt ist.
13.3.6 die mutmaßliche Nicht-Übereinstimmung eines Automobils mit den Vorschriften	
13.3.7 die vorläufige Wertung	

ARTIKEL 13.4 EINREICHUNG EINES PROTESTS

13.4.1

Jeder Protest muss schriftlich eingereicht werden und folgendes beinhalten

- die entsprechenden Vorschriften,
- der vom Protestführer erhobene Vorwurf, und
- gegebenenfalls gegen wen der Protest gerichtet ist.

Wenn mehrere Bewerber betroffen sind, muss gegen jeden entsprechenden Bewerber ein einzelner Protest eingereicht werden.

Wenn mehrere Automobile des gleichen Bewerbers betroffen sind, muss für jedes betreffende Automobil ein separater Protest eingereicht werden.

13.4.2

Jedem Protest muss eine Kautions beigefügt sein, deren Höhe alljährlich vom ASN des Landes, in welchem die Entscheidung getroffen wurde, oder, wenn anwendbar:

- vom Heimat-ASN der Internationalen Serie;
- vom die Nationale Meisterschaft ausrichtenden ASN, falls der Wettbewerb in Übereinstimmung mit Artikel 2.4.4.c oder 2.4.4.e des Sportgesetzes durchgeführt wird; oder
- von der FIA für ihre Meisterschaften, Cups, Trophäen, Challenges oder Serien,

festgesetzt wird und wie in den Wettbewerbsbestimmungen oder der Ausschreibung des Wettbewerbs aufgeführt. Diese Kautions kann nur erstattet werden, wenn der Protest als begründet anerkannt wird, sofern dies nicht aus Gründen der Fairness anders geboten ist.

13.4.3

Im Falle eines Protestes gegen die mutmaßliche Nicht-Übereinstimmung eines Automobils mit den Bestimmungen, und falls die Zerlegung und der Wiederausammenbau eines klar definierten Teiles eines Automobils notwendig ist, kann von den Sportkommissaren auf Vorschlag des Technischen Delegierten der FIA (falls benannt) oder des Obmanns der Technischen Kommissare eine zusätzliche Kautions zur Abdeckung der zu erwartenden Kosten in Zusammenhang mit solchen Überprüfungen festgelegt werden. Die zusätzliche Kautions muss von dem Protestführer innerhalb von einer Stunde nach Empfang einer solchen Mitteilung durch die Sportkommissare bezahlt werden (oder gegebenenfalls innerhalb des von ihnen festgelegten Zeitrahmens). Andernfalls wird der Protest als unzulässig gewertet.

Die Kosten für die Durchführung solcher Überprüfungen müssen getragen werden:

- Durch den Protestführer, wenn der Protest abgelehnt wird. Wenn die angefallenen Kosten geringer sind als die zusätzlich gezahlte Kautions, wird dem Protestführer die Differenz erstattet. Wenn die angefallenen Kosten hingegen höher sind, muss der Protestführer die Differenz tragen.
- Durch den Bewerber, gegen den der Protest eingereicht wurde, falls dem Protest stattgegeben wird. Unter diesen Umständen: (i) sind die angefallenen Kosten vom Bewerber gemäß Artikel 12.8.1 und 12.8.2 zu tragen und (ii) ist die vom Protestführer gezahlte zusätzliche Kautions zu erstatten.
- Anteilig von den Parteien, wenn dem Protest teilweise stattgegeben wird. Diese anteilige Aufteilung wird von den Sportkommissaren festgelegt. Der dem Protestführer zugewiesene Anteil wird von der zusätzlich gezahlten Kautions abgezogen und der Restbetrag wird zurückerstattet. Der dem Bewerber, gegen den der Protest eingelegt wurde, zugewiesene Anteil ist in Übereinstimmung mit Artikel 12.8.2 und 12.8.2 zu zahlen.

13.4.4

Protestkautions müssen wie folgt bezahlt werden:

Protest wird eingelegt während eines	Empfänger
Wettbewerbs zu einer FIA Meisterschaft, Cup, Challenge, Trophäe oder Serie	FIA
Wettbewerbs einer Internationalen Serie	Der der Internationalen Serie zugehörige ASN
Wettbewerbs über das Gebiet von mehreren Ländern	ASN, über den der Wettbewerb im Internationalen Sportkalender eingetragen wurde
Wettbewerbs einer Zonen-Meisterschaft	ASN, der den Zonen-Wettbewerb organisiert
Wettbewerbs zu einer Nationalen Meisterschaft	ASN, der die Nationale Meisterschaft leitet/organisiert
Nationalen Wettbewerbs	ASN, der den Nationalen Wettbewerb leitet/organisiert

ARTIKEL 13.5 ADRESSAT DER PROTESTE

13.5.1

Proteste müssen an den Vorsitzenden der Sportkommissare gerichtet werden.

13.5.2

Sie müssen an den Vorsitzenden der Sportkommissare übergeben werden. Bei Abwesenheit des Vorsitzenden der Sportkommissare sind diese Proteste an einen der anderen Sportkommissare zu übergeben oder, in deren Abwesenheit, an den Renndirektor oder seinen Assistenten, falls anwesend, oder an den Renn-/Rallyeleiter oder dessen Assistenten, falls anwesend.

13.5.3

Wenn die Abnahme in einem anderen Land als das des Veranstalters stattfindet, so ist jeder Offizielle des ASN dieses anderen Landes berechtigt, den Protest entgegenzunehmen. Er muss ihn so schnell wie möglich an die Sportkommissare weiterleiten, mit einer Stellungnahme, falls dies für zweckmäßig erachtet wird.

13.5.4

Der Empfang des Protestes muss schriftlich mit dem schriftlichen Vermerk der Empfangszeit bestätigt werden.

ARTIKEL 13.6 ANHÖRUNG

13.6.1

Die Anhörung dessen, der den Protest eingelegt hat und jeder von dem Protest betroffenen Parteien, soll so bald als möglich nach der Einreichung des Protestes erfolgen.

13.6.2

Die betroffenen Parteien müssen vorgeladen werden und können in Begleitung von Zeugen erscheinen.

13.6.3

Die Sportkommissare müssen sich überzeugen, dass die betroffenen Parteien die Vorladung persönlich erhalten haben.

13.6.4

Bei Abwesenheit einer betroffenen Partei oder ihrer Zeugen kann das Urteil in Abwesenheit gefällt werden.

13.6.5

Wenn das Urteil nicht unmittelbar nach der Anhörung der Betroffenen verkündet werden kann, müssen sie von Ort und Stunde der Urteilsverkündung in Kenntnis gesetzt werden.

ARTIKEL 13.7 UNZULÄSSIGE PROTESTE

13.7.1

Alle Proteste gegen Entscheidungen der Sachrichter, die sie in Ausübung ihrer Funktionen getroffen haben, sind unzulässig.

13.7.2

Die Entscheidungen dieser Richter sind endgültig, sofern diese nicht durch die Sportkommissare aufgehoben werden; sie stellen allerdings nicht für sich allein die Wertung dar, denn sie sind unabhängig von den Bedingungen, unter welchen die Bewerber die Strecke zurückgelegt haben.

13.7.3

Ein einzelner Protest, der gegen mehr als einen Bewerber gerichtet ist, ist unzulässig.

13.7.4

Ein durch mehrere Bewerber gemeinsam eingelegter Protest ist unzulässig.

13.7.5

Ein einzelner Protest gegen mehr als ein Automobil ist unzulässig.

13.7.6

Ein einzelner Protest, der sich auf mehr als einen der in Artikel 13.2.1 aufgeführten Punkte bezieht, ist unzulässig.

13.7.7

Ein Protest gegen eine Entscheidung der Sportkommissare ist unzulässig.

ARTIKEL 13.8 VERÖFFENTLICHUNG DER ERGEBNISSE UND PREISVERTEILUNG

13.8.1

Ein von einem Protest betroffener Teilnehmer errungener Preis ist bis zur endgültigen Entscheidung dieses Protestes zurückzuhalten.

13.8.2

Im Übrigen verpflichtet jeder Protest, dessen Ausgang gegebenenfalls das Gesamtklassament ändern könnte, die Veranstalter, nur ein vorläufiges Gesamtergebnis aufzustellen und die Preise bis zur endgültigen Entscheidung einzubehalten, wobei auch die mögliche Berufung in Betracht gezogen werden muss.

13.8.3

Wenn allerdings der Protest das Gesamtergebnis nur zum Teil ändern würde, kann der davon nicht betroffene Teil als endgültig bekannt gegeben und die betreffenden Preise können verteilt werden.

ARTIKEL 13.9 URTEIL

Alle Beteiligten müssen sich der getroffenen Entscheidung unterwerfen, es sei denn, dass auf Grund der Bestimmungen des Sportgesetzes eine Berufung möglich ist. Aber weder die Sportkommissare noch der ASN haben das Recht, die Wiederholung eines Wettbewerbes anzuordnen.

ARTIKEL 13.10 ABWICKLUNG DER PROTESTKAUTION

13.10.1

Falls ein Protest zurückgewiesen oder nach Erhebung zurückgenommen wird, so wird die gesamte Protestkaution einbehalten.

13.10.2

Falls der Protest als teilweise begründet beurteilt wird, so kann ein Teil der Kaution zurückgezahlt werden. Der gesamte Betrag kann erstattet werden, falls der Protest als begründet anerkannt wird.

13.11

Falls zudem erkannt wird, dass der Protestführer wider Treu und Glauben gehandelt hat, so kann der ASN oder können die Sportkommissare gegen ihn eine der im Sportgesetz aufgeführten Strafen verhängen.

ARTIKEL 14 REVISIONSRECHT

14.1.1

Falls bei einem Wettbewerb zu einer/m Meisterschaft, Cup, Challenge, Trophäe oder Serie der FIA oder einer Internationalen Serie eine wesentliche und bedeutsame neue Tatsache, die den um die Revision ersuchenden Parteien zum Zeitpunkt der entsprechenden Entscheidung nicht bekannt war, ermittelt wird und die Sportkommissare diesbezüglich eine Entscheidung getroffen haben können diese Sportkommissare oder andernfalls diejenigen, die von der FIA ernannt werden, entscheiden, ihre Entscheidung erneut zu prüfen aufgrund eines Revisionsantrags durch:

- einer der betroffenen Parteien und/oder einer Partei, die durch die verkündete Entscheidung direkt betroffen ist,
- die FIA.

Wenn mehrere Entscheidungen betroffen sind, muss gegen jede betroffene Entscheidung ein separater Revisionsantrag gestellt werden. Ein einzelner Revisionsantrag darf nicht mehrere Entscheidungen beinhalten.

Die Sportkommissare müssen sich zu einem vereinbarten Termin unter Ladung der betreffenden Partei oder Parteien treffen (persönlich oder über andere Mittel), um alle wesentlichen Erklärungen zu hören und unter Würdigung der ermittelten Fakten und vorgebrachten Tatsachen zu urteilen.

14.1.2

Die betroffene Partei oder die betroffenen Parteien können schriftlich auf ihr Recht auf Anhörung verzichten.

14.2

Eine Revision hat auf die Anwendung der ursprünglichen Entscheidung der Sportkommissare keine aufschiebende Wirkung, sofern diese schon entschieden haben.

14.3

Es liegt im alleinigen Ermessen der Sportkommissare zu entscheiden, ob eine wesentliche und bedeutsame neue Tatsache vorliegt. Gegen die Entscheidung der Sportkommissare darüber, ob eine solche Tatsache vorliegt, ist keine Berufung vor dem Nationalen Berufungsgericht oder dem Internationalen Berufungsgericht zulässig.

14.4.1

Die Frist, innerhalb derer ein Revisionsantrag gestellt werden kann, endet 96 Stunden nach dem Ende des entsprechenden Wettbewerbs, es sei denn, die Sportkommissare sind der Ansicht, dass die Einhaltung der 96-Stunden-Frist unmöglich ist; in diesem Fall können die Sportkommissare diese Frist um höchstens 24 Stunden verlängern.

14.4.2

Innerhalb des Rahmens einer Meisterschaft, Cup, Challenge, Trophäe oder Serie der FIA kann ein Revisionsantrag außerdem in keinem Fall später als vier Kalendertage vor der entsprechenden jährlichen FIA-Preisverleihung gestellt werden.

14.4.3.

Der Revisionsantrag muss schriftlich gestellt werden und die in Artikel 14.1.1 festgelegten Elemente enthalten. Ihm ist eine Kautions beizufügen, deren Höhe jährlich festgelegt wird von:

- dem Heimat-ASN der internationalen Serie; oder
- der FIA für ihre Meisterschaften, Pokale, Trophäen, Challenges oder Serien.

Darüber hinaus muss die Kautions in den Sportlichen Bestimmungen oder der Ausschreibung des Wettbewerbs aufgeführt sein. Diese Kautions kann nur dann zurückerstattet werden, wenn dem Revisionsantrag stattgegeben wird, es sei denn, die Fairness erfordert etwas anderes.

14.5

Das Recht auf Berufung gegen diese neue Entscheidung ist, unbeschadet des Artikels 12.3.4, auf die betroffenen Parteien beschränkt in Übereinstimmung mit Artikel 15.

14.6

Sollte die erste Entscheidung schon Gegenstand einer Berufung vor dem Nationalen Berufungsgericht und/oder dem Internationalen Berufungsgericht oder nacheinander vor beiden Berufungsgerichten gewesen sein, so sind diese uneingeschränkt ermächtigt, ihre vorherige Entscheidung möglicherweise zu überprüfen.

ARTIKEL 15 BERUFUNGEN

ARTIKEL 15.1 RECHTSPRECHUNG

Berufung im Rahmen eines Wettbewerbs	Zuständiges Berufungsgericht
15.1.1. Nationale Meisterschaft, Cup, Trophy, Challenge oder Serie (Artikel 2.4.4 und 2.4.5)	Nationales Berufungsgericht des veranstaltenden ASN (letzte Instanz)
15.1.2. Wettbewerb durch das Gebiet verschiedener Staaten (Art. 7.1)	Nationales Berufungsgericht des ASN, welcher die Eintragung in den Internationalen Sportkalender beantragt hat
15.1.3. Zonenmeisterschaft	Nationales Berufungsgericht des ASN des Staates, in welchem diese Entscheidung getroffen wird
15.1.4. Internationale Serien	Nationales Berufungsgericht des Heimat-ASN der Internationalen Serie

15.1.5. FIA Meisterschaft, Cup, Trophy, Challenge oder Serie	Internationales Berufungsgericht (in Übereinstimmung mit der Rechts- und Verfahrensordnung der FIA)
------------------------------------------------------------------------	-----------------------------------------------------------------------------------------------------

ARTIKEL 15.2 INTERNATIONALES BERUFUNGSGERICHT

Das Internationale Berufungsgericht ist auch zuständig für die Rechtsprechung über einer Berufung gegen eine Entscheidung eines Nationalen Berufungsgerichts in Übereinstimmung mit Artikeln 15.1.2 bis 15.1.4 des Sportgesetzes (in Übereinstimmung mit der FIA Rechts- und Verfahrensordnung).

Das Berufungsverfahren vor dem Internationalen Berufungsgericht sowie alle anderen Verfahrensregeln sind in der FIA Rechts- und Verfahrensordnung auf der Website www.fia.com veröffentlicht.

ARTIKEL 15.3 NATIONALES BERUFUNGSGERICHT

15.3.1

Jeder ASN benennt eine bestimmte Anzahl von Personen, Mitglieder oder Nichtmitglieder des ASN, die das Nationale Berufungsgericht bilden.

15.3.2

Diejenigen Mitglieder, die als Bewerber, Fahrer oder Sportwarte an dem Wettbewerb, der den Anlass für die zu treffende Entscheidung bildet, teilgenommen haben, oder solche, die bereits ein Urteil über die betreffende Angelegenheit gefällt haben, oder die schließlich mittelbar oder unmittelbar mit der Sache befasst waren, haben in diesem Gericht keinen Sitz.

ARTIKEL 15.4 BERUFUNGSVERFAHREN VOR DEM NATIONALEN BERUFUNGSGERICHT

15.4.1

Die Bewerber, Veranstalter, Fahrer oder andere Lizenzinhaber, die Empfänger einer Entscheidung der Sportkommissare oder individuell durch eine solche Entscheidung betroffen sind, gleich welcher Nationalität, haben das Recht zur Berufung gegen diese Entscheidung beim ASN des Landes, in welchem sie getroffen wurde oder, falls anwendbar,

- dem Heimat-ASN der Internationalen Serie; oder
- dem die Nationalen Meisterschaft ausrichtenden ASN, falls der Wettbewerb in Übereinstimmung mit Artikel 2.4.4.c oder 2.4.4.e des Sportgesetzes organisiert wird.

Zum Zwecke dieses Artikels werden Veranstalter, Bewerber, Fahrer und andere Lizenzinhaber als durch eine Entscheidung nur dann als individuell betroffen angesehen, wenn diese Entscheidung ihn aufgrund von gewissen besonderen Eigenschaften oder aufgrund einer Sachlage, die ihn von anderen Personen unterscheidet und ihn persönlich vom Betroffenen der Entscheidung abgrenzt, betrifft.

15.4.2.a

Um ihr Berufungsrecht nicht zu verlieren, müssen sie jedoch ihre Berufungsabsicht bei den Sportkommissaren innerhalb einer Stunde nach Bekanntgabe der Entscheidung schriftlich ankündigen.

15.4.2.b

Wenn eine Entscheidung in Anwendung des Artikels 11.9.3.w oder des vorstehenden Artikels 14.1 getroffen wurde oder falls die Sportkommissare befinden, dass die Einhaltung der 1-Stunden-Frist unmöglich sei, können sie eine abweichende Frist für die Ankündigung der Berufungsabsicht festlegen. Diese muss dann schriftlich in ihrer Entscheidung aufgeführt sein und darf nicht später als 24 Stunden nach Veröffentlichung der Entscheidung liegen. Die Fristen für die Einlegung einer Berufung bei einem ASN und für die Bezahlung der Berufungskautions werden entsprechend verlängert.

15.4.3

Die Frist für die Einlegung der Berufung bei dem ASN läuft 96 Stunden ab dem Zeitpunkt, zu dem den Sportkommissaren die Berufungsabsicht angekündigt wurde, ab, vorausgesetzt jedoch, dass die Absicht Berufung einzulegen, den Sportkommissaren in der auf die Bekanntgabe ihrer Entscheidung folgenden Stunde ordnungsgemäß schriftlich gemeldet worden ist.

15.4.4

Diese Berufung kann über jedes elektronische Kommunikationsmittel mit Empfangsbestätigung eingelegt werden; sie muss dann durch ein Schreiben vom selben Datum bestätigt werden.

15.4.5

Der ASN muss seine Entscheidung innerhalb einer Frist von höchstens 30 Tagen fällen.

15.4.6

Die betroffenen Parteien sind rechtzeitig vom Termin der Berufungsverhandlung in Kenntnis zu setzen. Sie haben das Recht, Zeugen vernehmen zu lassen; ihre Abwesenheit beim Termin unterbricht aber nicht den Lauf des Verfahrens.

ARTIKEL 15.5 FORM DER BERUFUNG VOR DEM NATIONALEN BERUFUNGSGERICHT

15.5.1

Jede Berufung bei einem ASN muss schriftlich erfolgen und von dem Antragsteller bzw. dessen legitimierten Vertreter unterzeichnet sein.

15.5.2

Eine Berufungskautions, deren Höhe alljährlich von dem ASN festgesetzt wird, ist von dem Augenblick an fällig, in welchem der Berufungsführer den Sportkommissaren seine Absicht, Berufung einzulegen, ankündigt, und sie bleibt zahlbar, auch wenn der Betreffende seine erklärte Absicht nicht weiterverfolgt. Die Berufungsgebühr wird alljährlich vom ASN des Landes, in welchem die Entscheidung getroffen wird, oder, wenn anwendbar:

- vom Heimat-ASN der Internationalen Serie; oder
- vom die Nationale Meisterschaft ausrichtenden ASN, falls der Wettbewerb in Übereinstimmung mit Artikel 2.4.4.c oder 2.4.4.e durchgeführt wird festgesetzt.

15.5.3

Vorbehaltlich der Bestimmungen in vorstehendem Artikel 15.3.2.b muss diese Kautions innerhalb von 96 Stunden ab dem Moment der Berufungsankündigung bezahlt sein. Bei Nichtbeachtung erfolgt gegen den Berufungsführer automatisch eine Suspendierung, die so lange aufrechterhalten wird, bis die Kautions bezahlt ist.

15.5.4

Falls die Berufung als unbegründet zurückgewiesen wird oder falls sie nach Eingang zurückgenommen wird, wird die gesamte Kautions einbehalten.

15.5.5

Falls sie als teilweise begründet angesehen wird, kann ein Teil der Berufungskautions erstattet werden. Die gesamte Kautions wird zurückgezahlt, falls die Berufung als begründet anerkannt wird.

15.5.6

Wenn zudem erkannt wird, dass der Berufungsführer wider Treu und Glauben gehandelt hat, kann ihm der ASN eine der im Sportgesetz vorgesehenen Strafen auferlegen.

ARTIKEL 15.6 URTEIL DES NATIONALEN BERUFUNGSGERICHTS

15.6.1

Das Nationale Berufungsgericht kann entscheiden, dass die Entscheidung, gegen welche Berufung eingelegt wurde, aufgehoben und gegebenenfalls, dass die Strafe gemildert bzw. erhöht wird. Es hat aber nicht das Recht vorzuschreiben, dass ein Wettbewerb wiederholt wird.

15.6.2

Die Urteile des Nationalen Berufungsgerichtes müssen begründet sein.

ARTIKEL 15.7 ERSTATTUNG DER BERUFUNGSKAUTION - KOSTEN

15.7.1

Bei der Entscheidung über Berufungen, für die sie zuständig sind, haben die Nationalen Berufungsgerichte urteilsabhängig über die Kosten zu entscheiden, die von den Sekretariaten der Höhe nach für die Fallbearbeitung und die Gerichtssitzung errechnet wurde.

15.7.2

Die Kosten setzen sich nur aus diesen Auslagen zusammen, unter Ausschluss der Kosten oder Honorare der Verteidigung für die Parteien.

ARTIKEL 15.8 VERÖFFENTLICHUNG DES URTEILS

15.8.1

Die FIA oder jeder ASN hat das Recht, ein Berufungsurteil unter Namensnennung der betroffenen Personen veröffentlichen zu lassen.

15.8.2

Unbeschadet des Berufungsrechtes dürfen die Betroffenen die Veröffentlichung nicht dazu benutzen, um gegen die FIA, den betreffenden ASN oder gegen irgendeine Person, welche die genannte Veröffentlichung veranlasst hat, gerichtlich vorzugehen.

ARTIKEL 15.9

Zur Vermeidung eines jeden Zweifels wird klargestellt, dass keine Bestimmung dieses Sportgesetzes irgendeine Partei daran hindern kann, gerichtliche Schritte zu unternehmen, jedoch immer unter dem Vorbehalt, dass nicht eine anderweitige Verpflichtung eingegangen wurde, wonach vorab andere Rechtsmittel oder Verfahren zur Beilegung von Streitfällen erschöpft sein müssen.

ARTIKEL 15.10 SCHIEDSGERICHT für Sport

Das Schiedsgericht für Sport ist ausschließlich zuständig für die endgültige Entscheidung von Berufungen gegen die Entscheidungen der Anti-Doping-Disziplinarkommission der FIA.

15.11.1

Als Teil ihrer Verpflichtungen als Unterzeichner des Welt-Anti-Doping-Codes und der dazugehörigen Internationalen Standards ist die FIA verpflichtet, endgültige Entscheidungen, mit denen einem anderen Unterzeichner des Welt-Anti-Doping-Codes wegen der Nichteinhaltung seiner Verpflichtungen als Unterzeichner des Welt-Anti-Doping-Codes Konsequenzen und/oder Bedingungen für die Wiedermalzulassung auferlegt werden, anzuerkennen, zu respektieren und in vollem Umfang in Kraft zu setzen (in Übereinstimmung mit den Befugnissen der FIA und innerhalb ihres Verantwortungsbereichs) (unabhängig davon, ob solche Konsequenzen und/oder Bedingungen für die Wiedermalzulassung von der Welt-Anti-Doping-Agentur vorgeschlagen und von dem betreffenden Unterzeichner akzeptiert werden oder ob sie vom Schiedsgericht für Sport auferlegt werden).

15.11.2

Das Schiedsgericht des Sports ist ausschließlich für die endgültige Beilegung von Streitigkeiten zuständig, die sich darauf beziehen, ob ein Unterzeichner des Welt-Anti-Doping-Codes seinen Verpflichtungen als Unterzeichner des Welt-Anti-Doping-Codes nachkommt oder nicht und/oder in Bezug auf die Folgen und/oder die Bedingungen zur Wiedermalzulassung.

15.11.3

Das Sekretariat der FIA informiert alle ASN unverzüglich über jede endgültige Entscheidung (unabhängig davon, ob sie von der Welt-Anti-Doping-Agentur oder dem Schiedsgericht für Sport erlassen wurde) in Bezug auf die Nichteinhaltung des Welt-Anti-Doping-Codes durch einen Unterzeichner, bei der die Konsequenzen und/oder die aufgrund dieser Nichteinhaltung auferlegten Bedingungen für die Wiedermalzulassung von der FIA und/oder jeder der Regelungsbefugnis der FIA unterstehende Person, Körperschaft und/oder Organisation zu beachten sind. Die Einzelheiten der endgültigen Entscheidung werden auf der Website www.fia.com veröffentlicht.

15.11.4

Die endgültige Entscheidung tritt an dem von der Welt-Anti-Doping-Agentur bzw. dem Schiedsgericht für Sport festgelegten Datum in Kraft, und die FIA und/oder jede der Regelungsbefugnis der FIA unterliegende Person, Einrichtung und/oder Organisation ist verpflichtet, die Bestimmungen dieser endgültigen Entscheidung ab diesem Datum in vollem Umfang einzuhalten.

15.11.5

Jede endgültige und die FIA betreffende Entscheidung der Welt-Anti-Doping-Agentur und/oder des Sportschiedsgerichts wird von der FIA und ihren ASN (gemäß Artikel 1.4) im gleichen Umfang durchgesetzt. Die FIA kann Strafen gemäß Artikel 12 verhängen, wenn eine diesbezügliche endgültige Entscheidung nicht anerkannt, respektiert und in vollem Umfang in Kraft gesetzt wird.

ARTIKEL 16

VORSCHRIFTEN FÜR STARTNUMMERN UND WERBUNG AN AUTOMOBILEN

ARTIKEL 16.1

Sofern nicht anders aufgeführt, müssen die Ziffern, die die Startnummer bilden, schwarz sein und sich auf weißem, rechteckigem Grund befinden. Bei hellen Automobilen muss der weiße, rechteckige Grund durch einen schwarzen, 5 cm breiten Strich umrandet sein.

ARTIKEL 16.2

Sofern nicht anders aufgeführt, müssen die Ziffern eine klassische Form, wie nachstehend aufgeführt, haben: 1 2 3 4 5 6 7 8 9 0.

ARTIKEL 16.3

Sofern nicht anders aufgeführt, müssen die Startnummern wie folgt an den Automobilen angebracht werden:

16.3.1

Auf den vorderen Türen oder in Höhe des Fahrer-Cockpits, auf beiden Seiten des Automobils.

16.3.2

Auf der vorderen Nase (Haube) des Fahrzeuges, von vorne lesbar.

16.3.3

Für einsitzige Rennwagen:

16.3.3.a

Die Mindesthöhe der einzelnen Ziffern beträgt 23 cm und die Strichstärke 4 cm.

16.3.3.b

Der weiße Grund muss mindestens 45 cm breit und 33 cm hoch sein.

16.3.4

Für alle anderen Automobile:

16.3.4.a

Die Mindesthöhe der einzelnen Ziffern beträgt 28 cm und die Strichstärke 5 cm.

16.3.4.b

Der weiße Grund muss 50 cm breit und 38 cm hoch sein.

16.3.5

Der Abstand zwischen dem Rand des Ziffernschriftzuges und dem Rand des Hintergrundes darf an keiner Stelle kleiner als 5 cm sein.

ARTIKEL 16.4

16.4.1

Auf den beiden vorderen Kotflügeln muss die Landesflagge des oder der Fahrer des Automobils sowie ihre Namen angebracht sein.

16.4.2

Die Mindesthöhe der Landesflagge und der einzelnen Buchstaben der Namen beträgt 4 cm.

ARTIKEL 16.5

16.5.1

Oberhalb oder unterhalb des weißen Grundes muss eine Fläche mit der gleichen Breite wie der Grund selbst und einer Höhe von 12 cm dem Veranstalter für mögliche Werbung zur Verfügung gestellt werden.

16.5.2

Bei Automobilen, bei welchen diese Fläche nicht vorhanden ist (z. B. bestimmte einsitzige Rennwagen), muss der Bewerber eine Ersatzfläche freihalten, die die gleichen Abmessungen wie die fehlende Fläche aufweist und am weißen Grund anliegt.

16.5.3

Vorbehaltlich etwaiger von den ASN vorgenommenen Beschränkungen ist der übrige Teil der Karosserie für Werbung frei.

ARTIKEL 16.6

Weder die Startnummern noch die Werbeaufschriften dürfen über die Karosseriefäche hinausragen.

ARTIKEL 16.7

Sofern in den anzuwendenden Bestimmungen nicht anders aufgeführt, müssen alle Scheiben der Automobile frei von jeglicher Beschriftung bleiben, mit Ausnahme eines höchstens 10 cm hohen Streifens am oberen Rand der Windschutzscheibe und unter der Bedingung, dass die Sicht nach hinten erhalten bleibt, eines höchstens 8 cm hohen Streifens auf der Heckscheibe.

ARTIKEL 16.8

Die Bestimmungen zur Werbung und zu den Startnummern, die für historische Automobile zulässig sind, sind im Anhang K aufgeführt.

ARTIKEL 17 KOMMERZIELLE FRAGEN IN ZUSAMMENHANG MIT MOTORSPORT

ARTIKEL 17.1

Veranstalter oder Veranstaltungsgruppen, die einen Wettbewerb zu einer Meisterschaft, einem Cup, einer Trophäe, einer Challenge oder Serie der FIA durchführen, dürfen ohne vorherige Einverständniserklärung der FIA weder anzeigen noch den Eindruck vermitteln, dass die besagte Meisterschaft, Cup, Trophäe, Challenge oder Serie direkt oder indirekt von einem kommerziellen Unternehmen gesponsert oder sonst wie finanziell unterstützt wird.

ARTIKEL 17.2

Das Recht, den Namen einer kommerziellen Firma, Organisation oder Marke mit einer Meisterschaft, einem Cup, einer Trophäe, einer Challenge oder Serie der FIA in Verbindung zu bringen, obliegt einzig und allein der FIA.

ARTIKEL 18 VERFAHREN HINSICHTLICH DER STABILITÄT DER FIA-ENTSCHEIDUNGEN

ARTIKEL 18.1 VERÖFFENTLICHUNG DES KALENDERS DER MEISTERSCHAFTEN, CUPS, TROPHÄEN, CHALLENGES ODER SERIEN DER FIA

18.1.1

Die Liste der Meisterschaften, Cups, Trophäen, Challenges oder Serien der FIA und der die Meisterschaften bildenden Wettbewerbe wird in jedem Jahr bis zum 15. Oktober veröffentlicht.

18.1.2

Jeder Wettbewerb, der nach seiner Veröffentlichung im Kalender abgesagt wird, verliert für das betreffende Jahr seinen internationalen Status.

ARTIKEL 18.2 ÄNDERUNGEN DER BESTIMMUNGEN

Das FIA World Motor Sport Council kann jegliche Änderung der Bestimmungen für eine FIA-Meisterschaft, Cup, Trophy, Challenge oder Serie durchführen. Diese Änderungen werden veröffentlicht und treten gemäß den nachstehenden Vorschriften in Kraft.

18.2.1 Sicherheit

Änderungen der Bestimmungen durch die FIA aus Sicherheitsgründen können unverzüglich in Kraft treten.

18.2.2 Technische Ausführung von Automobilen

Von der FIA genehmigte Änderungen der Technischen Bestimmungen des Anhang J oder des Anhang K werden bis zum 30. Juni eines Jahres veröffentlicht und treten zum 1. Januar des der Veröffentlichung folgenden Jahres in Kraft, es sei denn, die FIA befindet, dass diese Änderungen eine wesentliche Auswirkung auf die technische Ausführung des Automobils und/oder den Leistungsausgleich zwischen den Fahrzeugen haben könnten. In diesem Fall treten sie nicht vor dem 1. Januar des 2. Jahres nach entsprechender Veröffentlichung in Kraft.

18.2.3 Wettbewerbsbestimmungen und andere Bestimmungen

18.2.3.a

Änderungen der Wettbewerbsbestimmungen und aller Bestimmungen, die vorstehend aufgeführten ausgenommen, werden spätestens zur Einschreibefrist für die betreffende Meisterschaft, den betreffenden Cup, die betreffende Trophäe, Challenge oder Serie veröffentlicht.

18.2.3.b

Solche Änderungen können nicht vor dem 1. Januar des der Veröffentlichung folgenden Jahres in Kraft treten, es sei denn, die FIA befindet, dass diese Änderungen eine wesentliche Auswirkung auf die technische Ausführung des Automobils und/oder den Leistungsausgleich zwischen den Fahrzeugen haben könnten. In diesem Fall treten sie nicht vor dem 1. Januar des 2. Jahres nach entsprechender Veröffentlichung in Kraft.

18.2.4

Kürzere als die vorstehend aufgeführten Fristen können unter der Voraussetzung zur Anwendung kommen, dass die einstimmige Zustimmung aller ordnungsgemäß in der betreffenden Meisterschaft, Cup, Trophäe, Challenge oder Serie eingeschriebenen Bewerber vorliegt. In Ausnahmefällen und wenn die FIA der Meinung ist, dass die betreffende Änderung als Schutzmaßnahme für die betreffenden Meisterschaft, Cup, Trophy oder Serie unerlässlich ist, genügt jedoch die Zustimmung der Mehrheit der ordnungsgemäß eingeschriebenen Bewerber.

ARTIKEL 18.3

Die Veröffentlichung des Kalenders der Meisterschaften, Cups, Trophäen, Challenges oder Serien der FIA und der Änderungen von vorstehend aufgeführten Bestimmungen werden offiziell und gültig, sobald sie auf der Internetseite www.fia.com veröffentlicht sind.

ARTIKEL 19 ANWENDUNG DES SPORTGESETZES

ARTIKEL 19.1 AUSLEGUNG DER NATIONALEN BESTIMMUNGEN

Jeder ASN entscheidet über alle in seinem Gebiet auftauchenden Fragen, die sich auf die Auslegung des Sportgesetzes oder seines Nationalen Reglements beziehen, vorbehaltlich des Berufungsrechts wie in Artikel 15.1 aufgeführt, vorausgesetzt, diese Auslegungen widersprechen nicht einer bereits von der FIA vorgenommenen Auslegung oder Klarstellung.

ARTIKEL 19.2 ÄNDERUNG DES SPORTGESETZES

Die FIA behält sich das Recht vor, das Sportgesetz jederzeit zu ändern und von Zeit zu Zeit die Anhänge neu zu fassen. Die FIA -General Assembly ist befugt, die Änderungen des Sportgesetzes auf Vorschlag des FIA World Motor Sport Council zu genehmigen, mit Ausnahme von Änderungen der Anhänge, die in der alleinigen Zuständigkeit des FIA World Motor Sport Council liegen.

ARTIKEL 19.3 MITTEILUNGEN, BENACHRICHTIGUNGEN

Alle auf Grund des Sportgesetzes notwendig gewordenen Mitteilungen, die ein ASN an die FIA zu machen hat, sind an den Geschäftssitz der FIA zu richten oder an eine andere Adresse, die ordnungsgemäß bekannt gegeben wird.

ARTIKEL 19.4 INTERNATIONALE AUSLEGUNG DES SPORTGESETZES

19.4.1

Das Sportgesetz ist in französischer und englischer Sprache abgefasst. Es kann auch in anderen Sprachen veröffentlicht werden.

19.4.2

Im Falle von Unstimmigkeiten über seine Auslegung bei der FIA oder dem Internationalen Berufungsgericht ist der französische Text allein maßgebend.

ARTIKEL 19.5 WECHSELWIRKUNG ZWISCHEN DEM KODEX UND GELTENDEM RECHT

19.5.1 Keine Bestimmung des Sportgesetzes zielt darauf ab, die Anwendung von geltendem Recht zu beeinträchtigen oder zu beeinflussen.

19.5.2 Das Sportgesetz enthält keine Ratschläge oder Anleitungen in Bezug auf geltendes Recht, und die FIA erteilt keine Zusicherung oder Gewährleistung, dass die im Sportgesetz enthaltenen Informationen mit geltendem Recht übereinstimmen.

ARTIKEL 20 DEFINITIONEN

Die nachstehend aufgeführten Definitionen werden in dem vorliegenden Sportgesetz, in den nationalen Reglements nebst Anhängen sowie in allen Ausschreibungen verwendet und sind damit allgemein anzuwenden.

Absoluter Weltrekord

Eine von der FIA als Rekord anerkannte Höchstleistung eines Automobils über eine anerkannte Distanz oder Zeit, ohne Rücksicht auf die Kategorie, Klasse, oder Gruppe.

Allgemeiner Weltrekord

Ein durch ein Automobil ohne Berücksichtigung der Klasse, Kategorie und Gruppe erbrachter und von der FIA anerkannter Rekord als Höchstleistung über einen Kilometer oder eine Meile mit fliegendem Start.

Anhang

Anhang zum Sportgesetz

ASN (Nationale Sporthoheit)

Nationaler Club, Verein oder Verband, der in Übereinstimmung mit Artikel 3.3 der FIA-Statuten von der FIA als alleiniger Inhaber der sportlichen Autorität in einem Land anerkannt ist. Soweit in vorliegendem Sportgesetz Bezug genommen wird auf einen ASN, so kann dies auch ein ACN (Nationaler Automobilclub) gemäß Definition in Artikel 3.1 der FIA -Statuten sein.

Ausschluss

Der Ausschluss nimmt dem/den davon Betroffenen endgültig das Recht, an irgendeinem Wettbewerb teilzunehmen. Er hat die Annullierung aller vorher abgegebenen Nennungen sowie den Verlust der Nennfelder zur Folge.

Ausschreibung

Ein von dem Organisationskomitee eines Wettbewerbs herausgegebenes offizielles Dokument, das die Einzelheiten des Wettbewerbs regelt.

Automobil

Ein Fahrzeug, welches auf mindestens vier nicht in einer Linie angeordneten Rädern rollt, die sich ständig im Kontakt mit dem Boden (oder mit Eis) befinden und von denen mindestens zwei der Lenkung und mindestens zwei dem Antrieb dienen; der Antrieb und die Lenkung stehen hierbei unter der ständigen und vollständigen Kontrolle des Fahrers an Bord des Fahrzeugs (andere Begriffe wie zu Beispiel Fahrzeug, Lastkraftwagen und Kart, jedoch nicht hierauf beschränkt, sind mit dem Begriff Automobil je nach Art des Wettbewerbs austauschbar).

Baja Cross-Country-Rallye (ausgenommen FIA Cups)

Eine Baja Cross-Country-Rallye ist eine Cross-Country-Rallye, die an einem Tag (max. zurückzulegende Distanz 600 km) oder an zwei Tagen (max. Distanz 1000 km, wobei eine Mindestpause von 8 Stunden und von höchstens 20 Stunden zwischen den beiden Etappen beachtet werden muss) stattfindet. Eine Super Special Stage kann an einem zusätzlichen Tag stattfinden. Die minimale Distanz der Selektiv-Abschnitte beträgt 300 km. Kein Selektiv-Abschnitt darf 800 km überschreiten.

Bergrennen

Ein Wettbewerb, bei der jedes Automobil einzeln startet und die gleiche Strecke zurücklegt, wobei die Ziellinie normalerweise höher liegt als die Startlinie. Die benötigte Zeit zum Zurücklegen der Entfernung zwischen der Start- und der Ziellinie ist die entscheidende Grundlage für die Wertung.

Bewerber

Jede natürliche oder juristische Person, die zu irgendeinem Wettbewerb genannt hat und die unbedingt im Besitz einer Bewerber-Lizenz der FIA, ausgestellt durch seinen Heimat-ASN, sein muss.

Cross-Country-Rallye (ausgenommen FIA- Weltmeisterschaft)

Ein Wettbewerb mit einer Gesamtlänge zwischen 1200 und 3000 km. Die Länge eines jeden Selektiv-Abschnitts darf nicht mehr als 500 km betragen.

Demonstration

Eine Demonstration ist die Präsentation der Leistung eines oder mehrerer Automobile.

Disqualifikation

Disqualifikation bedeutet, dass eine Person oder Personen nicht weiter an einem Wettbewerb teilnehmen dürfen. Die Disqualifikation kann sich nach Ermessen der Sportkommissare auf einen Teil eines Wettbewerbs (z.B. Lauf, Finale, freies Training, Qualifikationstraining, Rennen usw.), den gesamten Wettbewerb oder mehrere Wettbewerbe innerhalb der gleichen Veranstaltung beziehen. Er

kann nach Entscheidung der Sportkommissare während oder nach einem Wettbewerb oder eines Teils des Wettbewerbs ausgesprochen werden. Die entsprechenden Ergebnisse oder Zeiten der disqualifizierten Person werden für ungültig erklärt.

Dragsterrennen:

Ein Beschleunigungsrennen zwischen mindestens zwei Automobilen beginnend mit einem stehenden Start auf einer gerade verlaufenden und genau vermessenen Strecke, wobei das Automobil, welches die Ziellinie als erstes (ohne Strafen) überfährt, die bessere Leistung erzielt.

Drifting

Ein Wettbewerb, bei dem die Fahrer mit dem Versuch gegeneinander antreten, einen vorher festgelegten Parcours genau zu durchfahren. Die Wertung erfolgt durch Richter, basierend auf einer Kombination aus Linie, Winkel, Stil und Geschwindigkeit.

Ein Drifting Wettbewerb kann entweder auf permanenten oder temporären geschlossenen Strecken stattfinden, wobei zwei Arten von Wettbewerben zulässig sind:

- Beim Solo-Drifting, das häufig für das Qualifying verwendet wird, treten die Fahrer einzeln an, um eine möglichst hohe Punktzahl zu erreichen, und / oder
- Beim Tandem/Battle Drifting treten zwei Fahrer gleichzeitig in mindestens zwei Läufen an. Jeder Fahrer hat die Möglichkeit, in einem Lauf das führende Fahrzeug zu sein und im anderen Lauf das verfolgende Fahrzeug. Das Ziel des führenden Fahrers ist es, einen perfekten Qualifikationslauf nachzubilden, während das Ziel des verfolgenden Fahrers darin besteht, den Lauf des Führenden widerzuspiegeln und dabei so nah wie möglich an ihm dranzubleiben. Die Richter ermitteln den Gewinner jedes Tandems/Battle, indem sie die Leistungen beider Läufe (und ggf. weiterer Läufe) vergleichen.

Einteilung

Zusammenfassung von Automobilen nach dem Zylinderinhalt ihrer Motoren oder nach anderen Unterscheidungskriterien (siehe Anhänge D und J).

Endgültige Wertung

Ergebnisse, die von den Sportkommissaren unterzeichnet sind und nach Ende der Schlussabnahme und/oder aller Entscheidungen der Sportkommissare veröffentlicht werden (im Falle einer Berufung oder von späteren technischen Untersuchungen kann eine entsprechende Fußnote angefügt werden).

EU professioneller Bewerber

Professioneller Bewerber, der Inhaber einer von einem Land der Europäischen Union oder von einem - gemäß Beschluss der FIA - vergleichbaren Land ausgestellten Lizenz ist. In diesem Zusammenhang gilt ein Bewerber als professionell, wenn er bei der zuständigen Behörde eine Erklärung über sein Einkommen abgibt, das er für seine Teilnahme an Motorsportveranstaltungen in Form eines Gehalts oder einer Sponsorschaft erhält. Er muss hierüber einen Nachweis erbringen, der dem ASN, der seine Lizenz ausgestellt hat, genügt, oder er muss auf irgendeine andere Art und Weise die FIA von seinem professionellen Status überzeugen, einschließlich durch Hinweise zu Einkommen, das er erhalten hat, aber nicht bei den zuständigen Behörden angemeldet werden muss.

EU professioneller Fahrer

Professioneller Fahrer, der Inhaber einer von einem Land der Europäischen Union oder von einem - gemäß Beschluss der FIA - vergleichbaren Land ausgestellten Lizenz ist. In diesem Zusammenhang gilt ein Fahrer als professionell, wenn er bei der zuständigen Behörde eine Erklärung über sein Einkommen abgibt, das er für seine Teilnahme an Motorsportveranstaltungen in Form eines Gehalts oder einer Sponsorschaft erhält. Er muss hierüber einen Nachweis erbringen, der dem ASN, der seine Lizenz ausgestellt hat, genügt, oder er muss auf irgendeine andere Art und Weise die FIA von seinem professionellen Status überzeugen, einschließlich durch Hinweise zu Einkommen, das er erhalten hat, aber nicht bei den zuständigen Behörden angemeldet werden muss.

Fahrer

Jede Person, die in irgendeinem Wettbewerb, welcher Art auch immer, ein Fahrzeug fährt und die unbedingt im Besitz einer Fahrer-Lizenz der FIA, ausgestellt durch den Heimat-ASN, sein muss.

Fehlverhalten

Darunter ist insbesondere, aber nicht ausschließlich, zu verstehen:

- die allgemeine Verwendung von Sprache (schriftlich oder mündlich), Gesten und/oder Zeichen, die anstößig, beleidigend, ausfallend, unverschämt oder verletzend sind und die nach vernünftigem Ermessen als ausfallend oder unverschämt angenommen oder wahrgenommen oder eine Beleidigung oder Demütigung hervorrufen oder als unangemessen empfunden werden können,
- tätliche Angriffe (Ellbogenstöße, Fußtritte, Faustschläge, Schläge usw.),
- Anstiftung zu einer der vorgenannten Handlungen.

FIA

Fédération Internationale de l'Automobile.

FIA Formel Eins Finanzielle Bestimmungen

Die finanziellen Bestimmungen, die ausschließlich für die FIA Formel Eins Weltmeisterschaft anzuwenden sind in der jeweils gültigen Fassung.

Geltendes Recht

Länderübergreifende, nationale und/oder lokale Gesetze, Bestimmungen, Richtlinien und Verordnungen, die von der Regierung, einer quasi-staatlichen Einrichtung oder einer juristischen Person, welche die gleiche Autorität wie die Regierung in einem Land oder einem anderen Gebiet hat, erlassen wurden, einschließlich, aber nicht beschränkt auf alle anwendbaren lokalen, staatlichen und bundesstaatlichen Gesetze in Bezug auf Gesundheit und Sicherheit und Versicherungen, Umweltschutz sowie alle branchenüblichen Praktiken, Verfahrensregeln und/oder Verhaltensregeln, die in die vorgenannten Gesetze aufgenommen wurden, und alle verbindlichen Gerichtsbeschlüsse, Verfügungen und Entscheidungen und/oder Urteile einer zuständigen Behörde, die für einen Wettbewerb gelten.

Geschlossene Wettbewerbe

Ein Nationaler Wettbewerb kann „geschlossen“ genannt werden, wenn nur die Mitglieder eines Clubs daran teilnehmen können, die jedoch im Besitz der Lizenzen (Bewerber- oder Fahrer-Lizenz) sein müssen, die von dem ASN des betreffenden Landes ausgestellt sind.

Handicap

Ein durch die Ausschreibung eines Wettbewerbes vorgesehener Ausgleich, um die Chancen der Bewerber soweit als möglich anzugleichen.

Heimat-ASN (in Bezug auf Lizenznehmer)

Der ASN des Landes, dessen Nationalität der Lizenzinhaber hat (das Land, das seinen/ihren Personalausweis ausgestellt hat). Im Fall eines EU professionellen Bewerbers oder Fahrers gemäß Definition im Sportgesetz kann der Heimat-ASN auch der ASN des EU-Landes sein, in welchem der Lizenzinhaber seinen dauerhaften Wohnsitz hat.

Heimat-ASN (in Bezug auf Internationale Serien)

Der ASN, der die Genehmigung der Serie beantragt hat und, falls in dem Serienreglement Bezug genommen wird auf die nationalen Bestimmungen, der für die Anwendung dieser nationalen Bestimmungen verantwortlich ist.

Höhere Gewalt:

Höhere Gewalt ist ein unvorhersehbares, unaufhaltsames und externes Ereignis.

Internationale Lizenz

Eine von einem ASN im Namen der FIA ausgestellte Lizenz mit Gültigkeit gemäß entsprechender Stufe der jeweiligen Lizenz für Internationale Wettbewerbe, sofern diese im Internationalen Sport-Kalender eingetragen sind.

Internationaler Wettbewerb

Ein Wettbewerb, der einem internationalen Sicherheitsstandard gemäß den von der FIA im Sportgesetz und in den entsprechenden Anhängen herausgegebenen Vorschriften genügt.

Internationale Meisterschaft

Eine Meisterschaft, die ausschließlich aus Internationalen Wettbewerben besteht und durch die FIA oder eine andere Organisation mit schriftlicher Genehmigung der FIA durchgeführt wird.

Kontrolllinie

Die Linie, bei deren Durchfahren die Zeitnahme eines Automobils erfolgt.

Liste der Lizenzinhaber

Die von einem ASN geführte Liste der Personen, die von dem ASN eine Bewerber- oder Fahrerlizenz erhalten haben.

Lizenz

Eine Lizenz ist eine Bestätigung der Registrierung, dass jeder natürlichen oder juristischen Person (Fahrer, Bewerber, Hersteller, Team, Sportwart, Veranstalter, Rundstrecke etc.) ausgestellt wird, die, in welcher Eigenschaft auch immer, an Wettbewerben, welche unter dem Sportgesetz stehen, teilnimmt oder teilnehmen möchte.

Lizenznummer

Die Nummer, die von einem ASN alljährlich den im Register der Lizenzinhaber eingetragenen Bewerbern oder Fahrern vergeben wird.

Marathon Cross-Country-Rallye (sofern in den anzuwendenden FIA-Bestimmungen nicht anders aufgeführt)

Eine Marathon Cross-Country-Rallye ist eine Cross-Country-Rallye mit einer Gesamtlänge von mindestens 5000 km. Die Gesamtlänge der Selektiv-Abschnitte muss mindestens 3000 km betragen.

Meile, Kilometer

Für alle Umrechnungen von englischen Maßeinheiten in metrische oder umgekehrt, wird die Meile mit 1,609 344 km gerechnet.

Meisterschaft

Eine Meisterschaft kann aus einer Reihe an Wettbewerben oder einem einzelnen Wettbewerb bestehen.

Mitfahrer

Jede, außer dem Fahrer in einem Automobil beförderte Person, welche mit ihrer persönlichen Ausrüstung mindestens 60 kg wiegt.

Nationale Meisterschaft

Eine Meisterschaft, die durch einen ASN oder eine andere Organisation mit schriftlicher Genehmigung des ASN durchgeführt wird.

Nationaler Rekord

Ein Rekord, der nach den Bestimmungen des ASN auf dessen Gebiet oder dem Gebiet eines anderen ASN (nach vorheriger Einholung seiner Genehmigung) aufgestellt oder gebrochen wird. Ein Nationaler Rekord ist ein „Klassenrekord“, wenn er die Höchstleistung darstellt, die in einer der Klassen erreicht wurde, in welche die zum Versuch zugelassenen Automobile unterteilt wurden. Er ist ein „absoluter Rekord“, wenn es sich um eine Höchstleistung handelt, bei der die Klasse nicht in Betracht gezogen wurde.

Nationaler Wettbewerb

Jeder Wettbewerb, bei dem eine oder mehrere der Bedingungen für einen Internationalen Wettbewerb nicht erfüllt sind.

Nennung

Eine Nennung ist ein Vertrag zwischen einem Bewerber und dem Veranstalter in Zusammenhang mit der Teilnahme des vorgenannten Bewerbers an einem bestimmten Wettbewerb. Dieser Vertrag kann gemeinsam unterzeichnet werden oder sich aus dem Briefwechsel ergeben.

Offizielles Programm

Ein von dem Organisationskomitee eines Wettbewerbes vorbereitetes zwingend notwendiges offizielles Dokument, das alle Einzelheiten des Wettbewerbes zur Information der Zuschauer enthält.

Organisationskomitee

Eine Gruppe, die mit Genehmigung des ASN von den Veranstaltern eines Wettbewerbs mit allen erforderlichen Vollmachten zur praktischen Durchführung dieses Wettbewerbes und zur Anwendung der Ausschreibungsbestimmungen ausgestattet worden sind.

Parade

Eine Parade ist die Präsentation einer Gruppe mit geringer Geschwindigkeit fahrender Automobile.

Parc Fermé

Der Platz, auf welchen der Bewerber sein(e) Fahrzeug(e) wie in den anzuwendenden Bestimmungen vorgesehen abstellen muss.

Pyrotechnische Produkte: jede Einheit, die exotherme Stoffe oder eine exotherme Mischung von Stoffen enthält, die dazu bestimmt sind, einen Wärme-, Licht-, Schall-, Gas- oder Raucheffect oder eine Kombination dieser Effekte zu erzeugen, einschließlich, aber nicht beschränkt auf Fackeln, Rauchbomben und Feuerwerkskörper.

Rallye

Straßenwettbewerb mit vorgegebener Durchschnittsgeschwindigkeit, der ganz oder teilweise auf öffentlichen Straßen durchgeführt wird. Eine Rallye hat entweder eine einheitliche Streckenführung, der alle Fahrzeuge folgen müssen, oder mehrere Streckenführungen, die an einem vorher festgelegten Punkt zusammentreffen und wobei danach eine gemeinsame Streckenführung folgen kann. Die Fahrtstrecke(n) kann/können eine oder mehrere Wertungsprüfungen einschließen, d. h. Fahrten auf für den normalen Verkehr gesperrten Straßen, welche zusammen im Allgemeinen für die Erstellung des Gesamtklassements maßgebend sind. Der (Die) Streckenteil(e), der (die) nicht als Wertungsprüfungen durchgeführt werden, wird/werden „Verbindungsstrecke(n)“ genannt. Auf diesen Verbindungsstrecken darf die Höchstgeschwindigkeit keinen Faktor für die Wertung abgeben.

Wettbewerbe, die zum Teil dem normalen Verkehr offene Straßen benutzen, jedoch Wertungsprüfungen auf permanenten oder temporären Rundstrecken von mehr als 20 % der Gesamtstreckenlänge einschließen, müssen für alle Ablauffragen wie Geschwindigkeitswettbewerbe behandelt werden.

Registrierungszertifikat für das Personal von Bewerbern, die für eine FIA-Weltmeisterschaft genannt sind

Registrierungszertifikat, das von der FIA für die Mitglieder des Bewerber-Personals bei FIA-Weltmeisterschaften unter den im Sportgesetz aufgeführten Bedingungen ausgestellt wird.

Rekord (gleichfalls Landgeschwindigkeitsrekord)

Die unter besonderen, im Sportgesetz festgelegten Bedingungen erzielte Höchstleistung.

Rekordversuch

Der Versuch, einen nationalen Rekord, einen Weltrekord, einen absoluten Weltrekord oder einen allgemeinen Weltrekord in Übereinstimmung mit dem Sportgesetz zu brechen.

Reservierte Bereiche

Bereiche, in denen ein Wettbewerb stattfindet.

Sie beinhalten, sind jedoch nicht beschränkt auf:

- der Kurs (Strecke),
- die Rundstrecke,
- das Fahrerlager,
- der Parc Fermé,
- die Serviceparks oder –bereiche,
- die Wartebereiche,
- die Boxen
- die für die Zuschauer gesperrten Bereiche,
- die Kontrollzonen,
- die für Medienvertreter reservierten Bereiche,
- die Tankzonen.

Rundenrekord

Die über eine einzelne Runde während eines Rennens erzielte schnellste Zeit.

Rundstrecke

Eine geschlossene Strecke, einschließlich der unmittelbar damit zusammenhängenden Einrichtungen, die an der gleichen Stelle beginnt und endet und die speziell für Automobilrennen gebaut oder dafür

angepasst wurde. Eine Rundstrecke kann zeitweise, eingeschränkt permanent oder permanent eingerichtet sein, je nach der Eigenschaft ihrer Einrichtungen und ihrer Verfügbarkeit für Wettbewerbe.

Rundstreckenrennen

Ein Wettbewerb, der auf geschlossener Rundstrecke zwischen zwei oder mehreren Automobilen stattfindet, die gleichzeitig auf derselben Strecke fahren, wobei die Geschwindigkeit oder die in einer vorgegebenen Zeit zurückgelegte Distanz bestimmend sind.

Slalom (auch Gymkhana, Motorkhana oder ähnlich genannt)

Wettbewerb auf einer geschlossenen Strecke, bei dem ein Fahrzeug einzeln zuvor aufgebaute Hindernisse durchfährt und bei dem die Geschicklichkeit und die erzielte Zeit die entscheidenden Kriterien sind-

Speedway

Eine permanente Rundstrecke mit höchstens 4 Kurven gleicher Richtung.

Spezialautomobile

Fahrzeuge auf mindestens vier Rädern, die durch andere Mittel als durch die eigenen Räder angetrieben werden.

Sportgesetz

Das Internationale Sportgesetz der FIA einschließlich Anhängen.

Start

Als Start gilt der Augenblick, in welchem einem oder mehreren, gleichzeitig startenden Bewerber/n das Startzeichen gegeben wird.

Startlinie

Die erste Kontrolllinie mit oder ohne Zeitnahme.

Strecke

Die von den Bewerbern einzuhaltende Fahrtstrecke.

Super-Lizenz

Von der FIA ausgestellte und ausgehändigte Lizenz an Kandidaten, die diese beantragt haben und unter der Voraussetzung, dass sie bereits Inhaber einer Nationalen Lizenz in Übereinstimmung mit Anhang L sind und sie ist vorgeschrieben bei Teilnahme an bestimmten Internationalen Meisterschaften der FIA unter den jeweiligen Ausschreibungsbestimmungen.

Suspendierung

Die Suspendierung hebt der von ihr betroffenen Person für einen bestimmten Zeitraum das Recht auf, direkt oder indirekt und in welcher Eigenschaft auch immer teilzunehmen an (i) jedem von der FIA oder dem ASN organisierten oder reglementierten Wettbewerb (oder unter ihrer Aufsicht stehend) und (ii) allen vorbereitenden Tests und Trainings, die von der FIA oder den ASN organisiert oder reglementiert werden (oder unter ihrer Aufsicht stehen) oder von ihren Mitgliedern oder Lizenzinhabern organisiert werden.

Teilnehmer

Jede Person, die bei Zugang zu den reservierten Bereichen hat.

Touristische Zielfahrt

Motorsportaktivitäten, die nur zu dem Zweck durchgeführt werden, Teilnehmer an einem im Voraus bestimmten Punkt zusammenzuführen.

Trial

Ein Wettbewerb, der aus mehreren Versuchen in Bezug auf Entfernungen und Geschicklichkeit besteht.

Veranstalter:

Entweder ein ASN, ein Automobilclub oder eine andere qualifizierte sportliche Gruppierung.

Veranstaltung

Eine Veranstaltung besteht aus einem oder mehreren Wettbewerben, Paraden, Demonstrationen oder Touristischen Zielfahrten.

Veranstaltungsgenehmigung

Ein von dem ASN ausgestelltes Dokument, durch welches die Durchführung eines Wettbewerbs genehmigt wird.

Versuch (Test)

Ein genehmigter Wettbewerb, bei dem jeder Bewerber den Zeitpunkt der Ausführung innerhalb einer in der Ausschreibung festgelegten Frist selbst auswählen kann.

Vorläufige Wertung

Ergebnisse, die am Ende des betreffenden Trainings oder des betreffenden Wettbewerbs veröffentlicht werden. Diese Wertung kann aufgrund einer Entscheidung der Sportkommissare geändert werden.

Weltrekord

Die beste Leistung, die in einer bestimmten Klasse oder Gruppe erreicht wurde. Es gibt Weltrekorde für Automobile sowie für Spezial-Automobile.

Wettbewerb

Eine einzelne Motorsportaktivität mit eigenen Ergebnissen. Er kann ein oder mehrere Läufe und ein Finale, freies Training, Qualifikationstrainings und Ergebnisse mehrerer Kategorien beinhalten oder in ähnlicher Weise unterteilt sein; er muss jedoch am Ende der Veranstaltung abgeschlossen sein.

- **Geschwindigkeits-Wettbewerbe:** Nachfolgendes wird als ein Geschwindigkeits-Wettbewerb angesehen: Rundstreckenrennen, Rallyes, Cross-Country-Rallyes, Dragsterrennen, Bergrennen, Rekordversuche, Tests, Trials, Drifting, Slalom und andere Arten des Wettbewerbs im Ermessen der FIA.
- **Wettbewerb mit begrenzter Geschwindigkeit:** Wettbewerb, bei dem die Durchschnittsgeschwindigkeit maximal 50 km/h beträgt und/oder der auf öffentlichen, für den normalen Verkehr freigegebenen Straßen ausgetragen wird. Als Wettbewerb mit begrenzter Geschwindigkeit gelten: Gleichmäßigkeitsprüfungen, Öko-Gleichmäßigkeitsprüfungen, Öko-Wettbewerb, historische Gleichmäßigkeitsprüfungen, Demonstrationen, Parade, Touristische Zielfahrt und andere Formen von Wettbewerben, wie von der FIA festgelegt.

Ziellinie

Die Abschluss-Kontrolllinie mit oder ohne Zeitnahme.

Zylinderinhalt

Volumen des/der Zylinder/s, welches durch die Aufwärts- und Abwärtsbewegung der/des Kolben/s gebildet wird. Dieses Volumen wird in ccm angegeben und für alle Berechnungen, die den Zylinderinhalt der Motoren betreffen, wird die Zahl Pi mit 3,1416 angenommen.

Anhang M zum Internationalen Sportgesetz der FIA (ISG)

Manipulation von Wettbewerben

Deutsche Übersetzung – Herausgegeben vom DMSB – Deutscher Motor Sport Bund
(Stand: 04.01.2022)

Alle urheberrechtlichen Verwertungsrechte dieser Übersetzung liegen beim DMSB. Auch auszugsweiser Nachdruck, Fotokopie oder Speicherung auf Datenträgern ist nur mit schriftlicher Genehmigung des DMSB gestattet.

ARTIKEL 1 MASSNAHMEN ZUR ÜBERWACHUNG DER WETTBEWERBE

Jeder Veranstalter, gegebenenfalls in Abstimmung mit den Sportwettenveranstaltern oder deren Verbände sowie den entsprechenden Verwaltungsbehörden, führt eine Risikobewertung in Zusammenhang mit der Manipulation der von ihm durchgeführten Wettbewerben durch und führt die an besten geeignete Maßnahmen zur Prävention, Aufdeckung und Überwachung ein, insbesondere im Hinblick auf die Modalitäten zur Benennung der für den betreffenden Wettbewerb qualifizierten Offiziellen.

ARTIKEL 2 WETTEN

Kein Interessensvertreter eines Wettbewerbs darf, weder direkt noch über eine Mittelsperson, an Sportwetten in Zusammenhang mit einem Wettbewerb beteiligt sein, sofern dieser in den betreffenden Wettbewerb eingebunden ist, insbesondere durch Teilnahme oder wenn er auf irgendeine andere Art und Weise mit dem Wettbewerb in Verbindung steht.

ARTIKEL 3 VERBOT DER KORRUPTION

Kein Interessensvertreter eines Wettbewerbs darf:

3.1

Geld anbieten oder versuchen, Geld oder irgendeinen Vorteil anzubieten mit dem Zweck der Manipulation von Wettbewerben;

3.2

Geld oder irgendeinen Vorteil annehmen mit dem Zweck der Manipulation von Wettbewerben.

ARTIKEL 4 INSIDERINFORMATIONEN UND PREISGABE VON INFORMATIONEN

Kein Interessensvertreter eines Wettbewerbs darf:

4.1

Geld anbieten oder versuchen, Geld oder irgendeinen Vorteil anzubieten, um irgendwelche Insiderinformationen zu einem Wettbewerb zu erhalten mit der Absicht, in Zusammenhang mit dem entsprechenden Wettbewerb Sportwetten durchzuführen oder deren Durchführung zu erlauben;

4.2

irgendwelche Insiderinformationen nutzen mit dem Ziel, für sich selbst oder für andere in Bezug auf Sportwetten einen Vorteil zu erlangen;

4.3

an dritte Parteien irgendwelche Insiderinformationen, die er in der Ausübung seines Berufes oder seiner Pflichten zu einem Wettbewerb erlangt hat, weitergeben oder verteilen mit der Absicht, in Zusammenhang mit dem entsprechenden Wettbewerb Sportwetten durchzuführen oder deren Durchführung zu erlauben.

ARTIKEL 5 PRÄVENTION UND VERBOT VON INTERESSENSKONFLIKTEN

5.1

Interessensvertreter und Veranstalter von Wettbewerben dürfen weder direkt noch indirekt durch einen Sportwettenveranstalter für einen bestimmten Wettbewerb kontrolliert werden. Gleichmaßen dürfen Interessensvertreter und Veranstalter von Wettbewerben weder direkt noch indirekt einen Sportwettenveranstalter für einen bestimmten Wettbewerb kontrollieren. Für die Auslegung dieses Artikels bedeutet der Begriff Kontrolle die Möglichkeit der Ausübung eines maßgeblichen oder entscheidenden Einflusses auf das Management, die Verwaltung oder einen anderen Entscheidungsträger der betreffenden Stelle und der eine Auswirkung auf die sportliche Organisation und Durchführung des betreffenden Wettbewerbs haben könnte.

5.2

Jede Partnerschaft oder Sponsorenvereinbarung, die einen Sportwettenveranstalter mit einem Interessensvertreter oder Veranstalter eines Wettbewerbs verbindet, muss jede Einmischung des Sportwettenveranstalters in die sportliche Organisation sowie in den Ablauf des entsprechenden Wettbewerbs ausschließen. Der Interessensvertreter oder Veranstalter des Wettbewerbs muss jeden Entwurf einer Partnerschafts- oder Sponsorvereinbarung mit einem Sportwettenveranstalter vor Unterzeichnung an die FIA übersenden, so dass die FIA bestimmen kann, ob ein Interessenskonflikt gemäß Artikel 5.1 vorliegt oder ob irgendein Risiko der Einmischung durch den Sportwettenveranstalter in die sportliche Organisation und den Ablauf des entsprechenden Wettbewerbs besteht. Falls erforderlich kann die FIA den Interessensvertreter oder Veranstalter des Wettbewerbs auffordern, den Vertragsentwurf abzuändern.

5.3

Es ist jedem Interessensvertreter oder Veranstalter eines Wettbewerbs verboten, an der Bestimmung der Wettchancen von Sportwetten für einen bestimmten Wettbewerb teilzunehmen oder Dienstleistungen im Hinblick auf sportliche Vorhersagen zu erbringen, wenn der Interessensvertreter oder Veranstalter des Wettbewerbs vertraglich an den Sportwettenveranstalter gebunden ist oder falls diese Leistungen im Rahmen von Programmen, die von einem solchen Veranstalter gesponsort werden, erbracht werden.

ARTIKEL 6 BERICHTSPFLICHTEN

6.1

Alle Interessensvertreter von Wettbewerben sind verpflichtet, der FIA und dem ASN des entsprechenden Landes unverzüglich Bericht zu erstatten über irgendeine verdächtige Aktivität, einen verdächtigen Zwischenfall oder über irgendeinen Hinweis jede Anstiftung oder jeder Versuch, der als ein Verstoß gegen die Bestimmungen zu der Manipulation von Wettbewerben angesehen werden könnte.

6.2

Der benachrichtigte ASN muss gegebenenfalls die für den Kampf gegen die Manipulation von Wettbewerben zuständigen nationalen Verwaltungsbehörden informieren.

6.3

Der benachrichtigte ASN muss die FIA weiterhin über die auf Grundlage dieser Informationen getroffenen Folgemaßnahmen informieren.

6.4

Diese Berichtspflicht schließt nicht die gesetzliche Verpflichtung aus, Angelegenheiten an die für die Manipulation von Wettbewerben zuständigen nationalen Verwaltungsbehörden weiterzuleiten.

6.5

Jeder Verstoß gegen die Berichtspflichten kann zu einer Sanktion oder Bestrafung führen.

ARTIKEL 7 SCHUTZ VON INFORMANTEN

7.1

Die FIA und die ASNs führen eigene Maßnahmen ein, die notwendig sind, um den Schutz von Informanten sicherzustellen, die im Rahmen des Artikels 6.1 tätig wurden.

7.2

Wenn die Umstände dies erfordern, werden die FIA und die ASNs weiterhin eigene Maßnahmen einführen, die notwendig sind, um die Anonymität von im Rahmen des Artikels 6.1 tätig gewordenen Informanten sicherzustellen.

7.3

Jeder Interessensvertreter, ASN oder Veranstalter von Wettbewerben, der direkt oder indirekt einen im Rahmen der Berichtspflicht gemäß Artikel 6.1 tätig gewordenen Informanten bestraft, erfüllt seine Verpflichtungen gemäß vorliegendem Anhang nicht.

ARTIKEL 8

PLÄNE ZU SENSIBILISIERUNGSMASSNAHMEN UND ZUR SCHULUNG

Die ASNs müssen Programme zu Sensibilisierungsmaßnahmen und zur Schulung für Interessensvertreter von Wettbewerben, insbesondere für junge Lizenzinhaber, zu den Risiken der Manipulation von Wettbewerben einführen und alle damit zusammenhängenden Informationen verbreiten. Sie müssen der FIA ihre diesbezüglichen Aktivitäten mitteilen.

ARTIKEL 9 SANKTIONEN

9.1

Jeder Verstoß oder versuchte Verstoß gegen die im Anhang M aufgeführten Pflichten führen zu entsprechenden und angemessenen Sanktionen und Strafen unter Beachtung der festgelegten juristischen und disziplinarischen Verfahren.

9.2

Jede von einem ASN angewendete Sanktion oder Strafe für einen Verstoß gegen die im Anhang M aufgeführten Pflichten muss unmittelbar der FIA mitgeteilt werden. Suspendierungen können wie in Artikel 12.13.2 des Internationalen Sportgesetzes international ausgesprochen werden.

ARTIKEL 10 DEFINITIONEN

Manipulation von Wettbewerben

Jede Maßnahme, Aktion oder absichtliche Unterlassung mit dem Ziel, das Ergebnis oder den Ablauf eines Wettbewerbs unangemessen zu verändern, um den unvorhersagbaren Charakter des entsprechenden Wettbewerbs vollständig oder teilweise auszuschalten und mit dem Ziel, einen unzulässigen Vorteil für sich selbst oder für andere zu erzielen.

Sportwetten

Wetteinsatz in der Hoffnung, durch die Vorhersage des Ergebnisses einer unvorhersagbaren zukünftigen Veranstaltung in Zusammenhang mit einem Wettbewerb eine Geldsumme zu gewinnen.

Interessensvertreter von Wettbewerben

Jede natürliche oder juristische Person, die einer der folgenden Kategorien angehört:

- Alle Inhaber einer Lizenz, Super-Lizenz oder eines Registrierungszertifikats für das Personal von Wettbewerben im Rahmen von FIA Weltmeisterschaften;
- Alle Teilnehmer;
- Das gesamte Veranstaltungspersonal eines im Internationalen Sportkalender oder im Nationalen Kalender eines ASN eingetragenen Wettbewerbs;
- Alle für einen bestimmten Wettbewerb benannten Offiziellen.

Insiderinformation

Jede in Zusammenhang mit einem Wettbewerb stehende Information im Besitz einer Person, welche diese ausschließlich aufgrund ihrer Position in Zusammenhang mit dem Motorsport oder eines Wettbewerbs erhalten hat, es sei denn, diese Information war bereits zuvor veröffentlicht oder ist öffentlich bekannt, sie ist einer interessierten Öffentlichkeit leicht zugänglich oder sie wurde in Übereinstimmung mit den Bestimmungen zu dem entsprechenden Wettbewerb offengelegt.

Ethikkodex der FIA

Verabschiedet durch die Vollversammlung am 8. Dezember 2017

Im Sinne des vorliegenden Ethikkodex gelten Begriffe in Zusammenhang mit natürlichen Personen gleichermaßen für beide Geschlechter.

Vorwort

Der FIA obliegt eine besondere Verantwortung die Integrität und den Ruf des Motorsports, der Automobil-Mobilität und Tourismus sowie der im nachstehenden dritten Absatz aufgeführten Personen weltweit zu schützen.

Die FIA ist deshalb ständig bemüht, ihr Ansehen und somit das Ansehen des Motorsports und der Automobil-Mobilität und Tourismus gegen jede Bedrohung oder Gefahr zu schützen, der sie als Folge unmoralischer und sittenwidrigen Methoden und Handlungen ausgesetzt sein könnte.

Die FIA sowie alle ihre Mitglieder, die Verwaltung der FIA (Angestellten), die von der FIA benannten Offiziellen und Delegierten innerhalb ihrer Meisterschaften, die Berater der FIA und alle Personen oder Organisationen, die in irgendeiner offiziellen Eigenschaft der FIA oder einem ihrer Mitglieder (die "FIA-Parteien") sowie die Promoter, Partner, Lieferanten und jede andere Vertragspartei der FIA (die „Dritten Parteien“) unterliegen dem Ethikkodex der FIA.

Die FIA-Parteien und die Dritten Parteien bekräftigen erneut ihr Bekenntnis zu den Statuten und Bestimmungen der FIA und verpflichten sich, die folgenden Bestimmungen zu beachten und für deren Beachtung zu sorgen:

Artikel 1 - Würde

1.1

Der Schutz der Würde der Einzelperson ist ein grundlegender Anspruch der FIA.

1.2

Es darf unter den Teilnehmern an den FIA-Aktivitäten keine Diskriminierung geben in Bezug auf Rasse, Hautfarbe, Geschlecht, sexuelle Ausrichtung, ethnische oder soziale Herkunft, Religion, philosophische oder politische Meinung, Familienstand oder Behinderungen.

1.3

Es wird keinerlei Handlung toleriert, die schädlich ist für die physische oder psychische Integrität der Teilnehmer an den FIA Aktivitäten. In Übereinstimmung mit den Antidoping-Bestimmungen der FIA sind alle Anti-Doping-Handlungen im Rahmen der von den Parteien der FIA und von Dritten Parteien organisierten Sportveranstaltungen strikt verboten.

1.4

Jede Art der Belästigung, sei es physisch, psychisch, beruflich oder sexuell, von Teilnehmern an FIA-Aktivitäten ist verboten.

Artikel 2 – Integrität

2.1 Korruption und Bestechung

2.1.1

Die Parteien der FIA dürfen in keinerlei direkter noch indirekter Art und Weise mit der Organisation von FIA-Aktivitäten und/oder im Internationalen Sportkalender der FIA eingetragenen Internationalen Veranstaltungen oder irgendeinem Wahlvorgang der FIA in Zusammenhang stehenden Entlohnung, Kommission, Vergünstigung oder verdeckte Bevorzugung, welcher Form auch immer, erbitten, annehmen oder anbieten.

2.1.2

Korruption ist jede Art von Machtmissbrauch, um irgendeinen Vorteil zu erzielen. Eine Korruptionshandlung dient normalerweise dem Zweck, eine Einzelperson in der Ausübung ihrer Arbeit dahingehend zu beeinflussen, dass sie unehrlich und/oder unangemessen handelt.

2.1.3

Unter Bestechung ist eine Zuwendung oder eine Belohnung oder jede Art einer angebotenen, versprochenen, erteilten oder genehmigten Vergünstigung zu verstehen, sei es direkt oder indirekt:

- * um eine Person unangemessen zu beeinflussen, oder
- * eine Person für die Ausübung irgendeiner Funktion oder Aktivität zu belohnen,

damit ein kommerzieller, vertraglicher, dienstlicher oder persönlicher Vorteil gesichert oder erzielt wird.

2.1.4

Eine Bestechung kann in unterschiedlichen Formen erfolgen, zum Beispiel:

- * ein direktes oder indirektes Versprechen oder ein Angebot hinsichtlich eines Wertgegenstands,
- * das Angebot oder der Erhalt eines Rabatts, eines Honorars, einer Vergütung oder irgendeine andere Art eines Vorteils,
- * die Gewährung von Förderungsmittel oder einer Spende,
- * die Nutzung von Stimmrechten,

mit dem Ziel einer unangemessenen Einflussnahme.

2.1.5

Die FIA-Parteien und Dritte Parteien dürfen Geschenke oder Gastfreundschaft nur innerhalb der in den nachfolgenden Artikeln aufgeführten Grenzen annehmen. Im Zweifelsfall hinsichtlich der Art oder des Werts eines Geschenks sollte das Ethik-Komitee vor Annahme des Geschenks zu Rate gezogen werden.

2.1.6

Es dürfen lediglich Geschenke im Einklang mit üblichen lokalen Gepflogenheiten und im Einklang mit der Rolle, welche der Empfänger ausübt, durch die FIA-Parteien und Dritte Parteien übergeben oder angenommen werden, als Zeichen des Respekts und der Freundschaft. Jedes andere Geschenk muss von dem Begünstigten an die Organisation, deren Mitglied er ist, weitergegeben werden, welche dieses dann registriert.

2.1.7

Die Übergabe oder der Empfang von Geschenken durch eine FIA-Partei im Rahmen der Ausübung ihrer Pflichten für die FIA ist nicht verboten, wenn alle nachfolgenden Bedingungen erfüllt sind:

- (a) das Geschenk entspricht den Gesetzen des Landes des Empfängers oder des Übergebenden oder allen anderen gültigen lokalen Gesetzen und Bestimmungen;
- (b) das Geschenk wurde nicht mit der Absicht übergeben, eine FIA-Partei oder eine Dritte Partei dahingehend zu beeinflussen, ein Geschäft oder einen geschäftlichen Vorteil zu erhalten oder zu bewahren, oder den Erhalt oder die Bewahrung eines Geschäfts oder eines geschäftlichen Vorteils zu belohnen, oder mit der Absicht des eindeutigen oder stillschweigenden Austauschs von Gefälligkeiten oder Vorteilen;

- (c) das Geschenk wird im Namen der FIA übergeben, nicht im Namen des Gebenden;
- (d) das Geschenk wird offen überreicht, nicht heimlich;
- (e) das Geschenk kann gemäß lokaler Standards und Gepflogenheiten nicht als übertrieben angesehen werden und wird lediglich als Form der Höflichkeit oder als Zeichen der Wertschätzung übergeben, zum Beispiel anlässlich eines Festaktes oder einer anderen besonderen Gelegenheit (z.B. Weihnachten); und
- (f) das Geschenk beinhaltet kein Bargeld oder etwas Entsprechendes (wie zum Beispiel Geschenkgutscheine, Schecks oder Gutscheine).

Der Wert eines Geschenks darf in keinem Fall einen Betrag überschreiten, der als unangemessen angesehen werden könnte.

2.1.8

Die FIA erkennt an, dass die Praxis der Übergabe von Geschäftsgeschenken zwischen Ländern und Regionen unterschiedlich sein kann und dass das, was in einer Region als normal und annehmbar angesehen werden könnte, in einer anderen Region anders sein kann. Das anzuwendende Kriterium ist, ob das Geschenk unter Berücksichtigung aller Umstände angemessen und vertretbar ist. Die Absicht hinter einem Geschenk sollte immer mitberücksichtigt werden.

2.1.9

Die den FIA-Parteien und den Dritten Parteien sowie den sie begleitenden Personen entgegengebrachte Gastfreundschaft darf nicht die in dem Gastland oder bei der Veranstaltung, an der sie teilnehmen, üblichen Standards überschreiten. Die Absicht hinter der Gastfreundschaft sollte immer mitberücksichtigt werden.

2.2 Interessenkonflikte

2.2.1

Die FIA-Parteien müssen darauf achten, dass jeder Interessenskonflikt vermieden wird.

Interessenkonflikte entstehen, wenn eine der FIA-Parteien oder eine Dritte Partei finanzielle oder persönliche Interessen hat oder zu haben scheint, welche sie in der Erfüllung ihrer Pflichten in aller Rechtschaffenheit und auf unabhängige und gewissenhafte Art beeinträchtigen könnten.

2.2.1.a

Finanzielle oder persönliche Interessen schließen die Erzielung irgendeines möglichen Vorteils für ihn, seine direkte Familie oder irgendeine Person, zu der er eine enge berufliche oder persönliche Beziehung hat, ein.

2.2.1.b

Interessenkonflikte entstehen auch, wenn eine der FIA-Parteien vertrauliche Informationen, die sie im Rahmen der für die FIA ausgeübten Pflichten erhalten hat, mit dem Ziel nutzt oder zu nutzen scheint, einen möglichen Vorteil für sich selbst oder für eine der vorgenannten Personen zu erzielen.

2.2.1.c

Da die FIA ein internationaler Verband ist, in dem nationale Automobilclubs, Automobilverbände, Touringclubs und Nationale Verbände zusammengeschlossen sind, entsteht kein Interessenskonflikt, wenn eine FIA-Partei in Zusammenhang mit der Prüfung eines Vorschlags innerhalb eines FIA-Gremiums ausschließlich die Interessen des FIA-Mitglieds, das sie vertritt, verteidigt, vorausgesetzt durch eine solche Aktion entsteht kein möglicher Vorteil für sie selbst, ihre direkte Familie oder für eine Person, zu der sie eine enge berufliche oder private Beziehung hat.

2.2.2

Die FIA-Parteien und Dritte Parteien dürfen ihren Aufgaben nicht nachkommen, wenn sie in einem möglichen oder existierenden Interessenskonflikt stehen. In einem solchen Fall muss der Interessenskonflikt sofort offen gelegt und schriftlich der Organisation angezeigt werden, für welche die FIA-Partei oder Dritte Partei ihre Aufgaben ausführt.

Eine Situation des möglichen Interessenkonflikts entsteht, wenn die Meinung oder Entscheidung einer FIA-Partei in Ausübung einer Pflicht für die FIA berechtigterweise als von den Beziehungen beeinflusst

angesehen werden kann, die sie mit einer anderen, von der Meinung oder Entscheidung der entsprechenden FIA-Partei betroffenen Person oder Organisation hat, hatte oder dabei ist zu haben.

2.2.3

Wenn eine Aufgabe innerhalb eines FIA-Gremiums wie in Artikel 7 der FIA-Statuten aufgeführt ausgeführt wird, muss eine FIA-Partei, die einen finanziellen oder persönlichen Interessenkonflikt in Bezug auf irgendeinen in der Sitzung eingereichten Vorschlag hat oder zu haben scheint:

dies offenlegen;

sich für diesen Vorschlag aus der Sitzung zurückziehen, es sei denn, sie wird ausdrücklich aufgefordert zu bleiben, um Auskünfte zu geben;

sie darf zum Zwecke der Beschlussfähigkeit nicht als stimmberechtigtes Mitglied für diesen Teil der Sitzung berücksichtigt werden;

sich während der Abstimmung zurückziehen, es sei denn, sie wird ausdrücklich aufgefordert zu bleiben, sie hat aber in dieser Angelegenheit kein Stimmrecht.

2.2.3.a

Ebenso darf sie insbesondere nicht an einer Entscheidung individueller Art (zum Beispiel in Zusammenhang mit der Abstimmung zugunsten der Auswahl eines bestimmten Lieferanten oder eines bestimmten Promoters) teilnehmen, wenn sie:

ein wesentliches finanzielles oder anderes Interesse in Zusammenhang mit der Entscheidung hat oder wahrscheinlich durch die entsprechende Entscheidung betroffen sein könnte,

eine Geschäftsbeziehung mit einer Person oder Organisation hat, die einen direkten Vorteil in Zusammenhang mit der Entscheidung hat,

eine enge familiäre Beziehung mit jemandem hat, der einen direkten Vorteil in Zusammenhang mit der Entscheidung hat.

2.2.3.b

Entscheidungen individueller Art stehen grundsätzlich im Gegensatz zu denen allgemeinerer Art, die möglicherweise mehrere Interessensvertreter betreffen (zum Beispiel Entscheidungen in Zusammenhang mit dem Kalender einer Meisterschaft oder mit Änderungen im Reglement) und die im allgemeinen Interesse des Motorsports und/oder der Automobilmobilität und des Automobiltourismus getroffen werden.

2.2.4

In Fällen, in denen durch eine FIA-Partei Aufgaben für die FIA ausgeführt werden, liegt es in der Verantwortung der betreffenden FIA-Parteien, dem Ethik-Komitee ein "FIA Disclosure of Interest Form" (FIA-Formular zur Offenlegung von Interessen) einzureichen, wenn diese eine der folgenden Positionen innehat oder einen der folgenden Aufträge ausführt:

- Präsident oder Mitglied des World Councils, des Senats, des Prüfungsausschusses, des Ethik-Komitees, der Richter- und Disziplinargremien der FIA, des Nominierungskomitees, des Komitees zur Erteilung von Medizinischen Ausnahmegenehmigungen oder irgendeines Gremiums, das sich mit der Zuteilung von Zuschüssen beschäftigt;
- Präsident oder Vize-Präsident irgendeines anderen FIA-Gremiums, auf das in Artikel 7.1 der FIA-Statuten Bezug genommen wird;
- Mitglied der Verwaltung der FIA;
- Sportkommissar, Renndirektor, Renn-/Rallyeleiter, Technischer Kommissar oder Technischer Delegierter, oder Sekretär der Veranstaltung, die im Rahmen eines zu einer FIA-Meisterschaft zählenden Wettbewerbs ein Amt ausführen.

2.2.4.a

Alle vorgenannt aufgeführten FIA-Parteien müssen dieses Formular ausfüllen, egal ob sie irgendwelche Interessen offenzulegen haben oder nicht. Sie müssen vollständige und genaue Informationen vorlegen und sind ständig verpflichtet, ihr Formular jedes Mal, wenn sich die Umstände ändern, zu aktualisieren. Die Unterlassung der rechtzeitigen Offenlegung, Aktualisierung dieser Informationen oder der vollständigen Offenlegung von Informationen stellt einen Verstoß gegen den Ethikkodex der FIA dar.

2.2.4.b

Das Formular der FIA zur Offenlegung von Interessen ist auf der Website <https://disclosureform.fia.com> verfügbar.

2.2.4.c

Das Formular der FIA zur Offenlegung von Interessen ersetzt nicht die Offenlegung von Interessen im Rahmen von Sitzungen.

2.2.4.d

Die FIA-Parteien, die ihr Formular der FIA zur Offenlegung von Interessen nicht innerhalb von einem Monat nach Aufforderung durch das Ethik-Komitee eingereicht oder aktualisiert haben (oder bestätigt haben, dass keine Aktualisierung erforderlich ist), dürfen keine Aufgabe, welcher Art auch immer, für die FIA ausüben, bis die Situation bereinigt ist.

2.2.4.e

Mögliche Kandidaten für die Wahl zu einer Position als Präsident der FIA, als Stellvertretende Präsidenten, Vize-Präsidenten, Präsident und Mitglieder des Senats, Mitglieder des World Councils, Präsident und Mitglieder des Ethik-Komitees sowie als Präsident und Mitglieder des Prüfungskomitees, welche das Formular der FIA zur Offenlegung von Interessen dem Ethik-Komitee nicht bis zur Frist für den Vorschlag zur Kandidatur vorgelegt haben, sind nicht zulässig.

2.2.5

Im Falle eines Einwands in Bezug auf einen möglichen oder existierenden Interessenkonflikt sollte dieser umgehend an die Organisation, für welche die FIA-Partei ihre Aufgaben ausführt, berichtet werden.

2.3

Jede Unterlassung, irgendeine von dem Ethik-Komitee der FIA verlangte Auskunft zu geben, stellt einen Verstoß gegen den FIA-Ethikkodex dar.

2.4

Die FIA-Parteien müssen bei Ausübung ihrer Aufgaben Sorgfalt und Aufmerksamkeit walten lassen. Sie müssen von allen Handlungen Abstand nehmen, welche den Ruf der FIA schädigen können.

2.5

Die FIA-Parteien und Dritte Parteien sollten nicht mit Firmen oder Personen verbunden sein, deren Aktivitäten nicht mit den Grundsätzen gemäß FIA Statuten, -Bestimmungen und diesem Kodex im Einklang stehen.

Artikel 3 – Verhalten gegenüber Regierungen und privaten Organisationen

3.1

Die FIA-Parteien und Dritte Parteien müssen sich bemühen, harmonische Beziehungen mit den nationalen Behörden zu unterhalten, in Übereinstimmung mit den allgemeinen Grundsätzen und dem Prinzip der politischen Neutralität der FIA.

3.2

Es steht den FIA-Parteien und Dritten Parteien frei, am öffentlichen Leben des Landes teilzunehmen, zu welchem sie gehören. In diesem Rahmen dürfen sie jedoch keinen missbräuchlichen Nutzen aus ihrer Position bei der FIA ziehen, irgendeine Aktivität ausüben oder irgendeine Ideologie verfolgen, die nicht im Einklang steht mit den Grundsätzen gemäß FIA Statuten und Bestimmungen oder wie in diesem Kodex aufgeführt.

3.3

Die FIA-Parteien und Dritte Parteien müssen darauf achten, bei allen von ihnen organisierten Veranstaltungen die Umwelt zu schützen. Sie müssen darauf achten, dass alle Umweltbestimmungen mit den allgemein anerkannten Standards des Umweltschutzes vereinbar sind.

Artikel 4 - Vertraulichkeit

Die FIA-Parteien sind weiterhin gehalten, alle ihnen in Ausübung ihrer Funktion mitgeteilten Informationen, die nicht allgemein bekannt sind, vertraulich oder geheim zu behandeln. Jegliche Weitergabe von Informationen oder Meinungen muss immer in Übereinstimmung mit den Grundsätzen, Anweisungen und Zielen der FIA und ihrer Mitglieder erfolgen.

Artikel 5 - Anwendung

5.1

Die FIA-Parteien und Dritte Parteien müssen darauf achten, dass die Grundsätze dieses Kodex Anwendung finden.

5.2

Die FIA-Parteien und Dritte Parteien müssen das Ethik-Komitee und/oder gegebenenfalls den Compliance-Verantwortlichen der FIA über jeden Verstoß gegen diesen Kodex informieren.

5.3

Die damit involvierten Personen müssen auf Anfrage bei allen durch das Ethik-Komitee durchgeführten Untersuchungen kooperieren und diesem alle gegebenenfalls angeforderte Informationen zur Verfügung stellen. Die Unterlassung der Kooperation oder der Zurverfügungstellung der geforderten Informationen stellt einen Verstoß gegen den FIA Ethikkodex dar.

5.4

Das Ethik-Komitee zeigt Verstöße gegen ihre Bestimmungen auf und wird dem FIA-Präsidenten einen Bericht vorlegen, der dann darüber entscheidet, ob weitere Schritte unternommen werden. Eine Kopie dieses Berichts wird den Mitgliedern des FIA-Senats, dem Beschwerdeführer und der entsprechend betroffenen Person zur Information vorgelegt.

5.5

In jedem Jahr wird das Ethik-Komitee der Vollversammlung der FIA einen Bericht über die Anwendung dieses Kodex mit Hinweis auf Verstöße gegen ihre Bestimmungen vorlegen.

Artikel 6 – Änderungen des Ethikkodex

Änderungen zu vorliegendem Ethikkodex können ausschließlich durch die Vollversammlung beschlossen werden.

Artikel 7 – Auslegung des Ethikkodex

Der Kodex wird in Englisch, Spanisch und Französisch verfasst. Im Zweifelsfall über seine Auslegung ist der französische Text entscheidend.

Anhang A zum Internationalen Sportgesetz der FIA

FIA Anti-Doping-Bestimmungen 2024

(Veröffentlichung mit Stand: 31.03.2021)

Inhaltsverzeichnis

Einleitung

Artikel 1	Definition von Doping
Artikel 2	Verstöße gegen Anti-Doping-Bestimmungen
Artikel 3	Dopingnachweis
Artikel 4	Die Verbotsliste
Artikel 5	Dopingkontrollen und Untersuchungen
Artikel 6	Analysen von Proben
Artikel 7	Bearbeitung der Ergebnisse: Verantwortlichkeit, erste Überprüfung, Mitteilung und vorläufige Suspendierung
Artikel 8	Bearbeitung der Ergebnisse: Recht auf ein faires Anhörungsverfahren und Mitteilung der Anhörungsentscheidung
Artikel 9	Automatische Annullierung einzelner Ergebnisse
Artikel 10	Bestrafungen von Einzelpersonen
Artikel 11	Konsequenzen für Teams
Artikel 12	Sanktionen durch die FIA gegen andere Sportbehörden
Artikel 13	Bearbeitung der Ergebnisse: Berufungen
Artikel 14	Vertraulichkeit und Berichterstattung
Artikel 15	Durchsetzung von Entscheidungen
Artikel 16	Verjährungsfrist
Artikel 17	Aufklärung
Artikel 18	Zusätzliche Aufgaben und Verantwortlichkeiten der ASNs
Artikel 19	Zusätzliche Aufgaben und Verantwortlichkeiten der FIA
Artikel 20	Zusätzliche Aufgaben und Verantwortlichkeiten der Fahrer
Artikel 21	Zusätzliche Aufgaben und Verantwortlichkeiten der Fahrerbetreuer
Artikel 22	Zusätzliche Aufgaben und Verantwortlichkeiten anderer, den vorliegenden Anti-Doping Bestimmungen unterliegenden Personen
Artikel 23	Auslegung der Bestimmungen
Artikel 24	Endgültige Bestimmungen

Einleitung

Die FIA hat sich am 1. Dezember 2010 dem WADA-Code angeschlossen. Die Grundsätze und verbindlichen Bestimmungen des Codes wurden in das vorliegende Reglement aufgenommen, das in Übereinstimmung mit den Verantwortlichkeiten der FIA aufgrund des Codes und zur Förderung der Bemühungen der FIA, Doping im Sport zu beseitigen, verabschiedet und umgesetzt wurde.

Diese Anti-Doping-Bestimmungen sind sportliche Regeln, welche die Bedingungen für die Ausübung des Sports regeln. Sie zielen darauf ab, die Anti-Doping-Bestimmungen in einer globalen und harmonisierten Weise durchzusetzen, sie unterscheiden sich ihrem Wesen nach von straf- und zivilrechtlichen Vorschriften. Sie sollen nicht den für Straf- und Zivilverfahren geltenden nationalen Vorschriften und Rechtsnormen unterliegen oder durch diese eingeschränkt werden, wenngleich sie unter Beachtung der Grundsätze der Verhältnismäßigkeit und der Menschenrechte angewandt werden sollen. Bei der Prüfung des Sachverhalts und der Rechtsvorschriften eines bestimmten Falles sollten sich alle Gerichte, Schiedsgerichte und sonstigen Entscheidungsgremien des besonderen Charakters dieser Anti-Doping-Bestimmungen, mit denen der Code umgesetzt wird, und der Tatsache bewusst sein und diese respektieren, dass diese Regeln den Konsens eines breiten Spektrums von Interessengruppen in der ganzen Welt darüber darstellen, was zum Schutz und zur Gewährleistung eines fairen Sports erforderlich ist.

Wie im Code vorgesehen, ist die FIA für die Durchführung aller Aspekte der Dopingkontrolle verantwortlich. Jeder Bestandteil der Dopingkontrolle oder der Anti-Doping-Ausbildung kann von der FIA an einen beauftragten Dritten, wie z. B. die Internationale Testagentur (ITA), delegiert werden; die FIA verlangt jedoch von dem beauftragten Dritten, dass er diese Aspekte in Übereinstimmung mit dem Code, den internationalen Standards und diesen Anti-Doping-Bestimmungen durchführt. Die FIA kann ihre Zuständigkeiten für die Rechtsprechung und das Ergebnismanagement an die Anti-Doping-Abteilung des CAS delegieren.

Wenn die FIA ihre Zuständigkeit für die Durchführung von Dopingkontrollen ganz oder teilweise an einen beauftragten Dritten delegiert hat, ist jede Bezugnahme auf die FIA in diesem Reglement als Bezugnahme auf diesen beauftragten Dritten zu verstehen, sofern dies im Rahmen der vorgenannten Delegation möglich ist. Die FIA bleibt stets in vollem Umfang dafür verantwortlich, dass alle delegierten Bereiche in Übereinstimmung mit dem Code durchgeführt werden. Kursiv gedruckte Begriffe in diesen Anti-Doping-Bestimmungen sind die in Anhang 1 definierten Begriffe.

Sofern nicht anders angegeben, sind Verweise auf Artikel als Verweise auf Artikel in diesem Reglement zu verstehen.

Grundlegende Prinzipien für den Code und das FIA-Reglement

Anti-Doping-Programme beruhen auf dem inneren Wert des Sports. Dieser innere Wert wird oft als "Geist des Sports" bezeichnet: das ethische Streben nach menschlicher Höchstleistung durch die gezielte Perfektionierung der natürlichen Talente eines jeden Fahrers.

Anti-Doping-Programme zielen darauf ab, die Gesundheit der Fahrer zu schützen und ihnen die Möglichkeit zu geben, menschliche Spitzenleistungen ohne die Verwendung Verbotener Substanzen und Verbotener Methoden zu erzielen.

Anti-Doping-Programme zielen darauf ab, die Integrität des Sports in Bezug auf die Einhaltung der Regeln, andere Wettbewerber, einen fairen Wettbewerb, gleiche Wettbewerbsbedingungen und den Wert eines sauberen Sports für die Welt zu wahren.

Der Geist des Sports besteht darin, den menschlichen Geist, Körper und Verstand zu fördern.

Er ist das Wesen des Olympismus und spiegelt sich in den Werten wider, die wir im und durch den Sport finden, darunter:

- Gesundheit
- Ethik, Fairplay und Ehrlichkeit
- Die Rechte der Sportler, wie sie im Code festgelegt sind
- Hervorragende Leistung
- Charakter und Erziehung
- Spaß und Freude
- Teamarbeit
- Hingabe und Engagement
- Respekt vor Regeln und Gesetzen
- Respekt vor sich selbst und anderen Teilnehmern
- Mut
- Gemeinschaft und Solidarität

Der Geist des Sports drückt sich darin aus, wie wir ehrlich agieren.

Doping widerspricht dem Geist des Sports grundlegend.

Anwendungsbereich dieser Anti-Doping Bestimmungen

Die Bestimmungen gelten für:

- (a) die FIA, einschließlich ihrer Vorstandsmitglieder, Direktoren, leitenden Angestellten und bestimmten Mitarbeiter, sowie beauftragte Dritte und deren Mitarbeiter, die in irgendeinem Aspekt der Dopingkontrolle involviert sind;
- (b) alle ihre ASNs, einschließlich ihrer Vorstandsmitglieder, Direktoren, leitenden Angestellten und bestimmten Mitarbeiter, sowie beauftragte Dritte und deren Mitarbeiter, die in irgendeinem Aspekt der Doping-Kontrolle involviert sind;
- (c) die folgenden Fahrer, die Fahrerbetreuer und andere Personen:
 - (i) alle Fahrer und Fahrerbetreuer, die Mitglied der FIA oder eines ASN oder eines Mitglieds oder einer angeschlossenen Organisation eines ASN sind (einschließlich aller Clubs, Teams, Verbände oder Ligen);
 - (ii) alle Fahrer, die eine Internationale Lizenz oder eine Nationale Lizenz besitzen, die von einem ASN oder einem Mitglied oder einer angeschlossenen Organisation eines ASN (einschließlich Clubs, Teams, Verbänden oder Ligen) ausgestellt wurde;
 - (iii) alle Fahrer und Fahrerbetreuer, die in dieser Eigenschaft an Veranstaltungen, Wettbewerben und anderen Aktivitäten teilnehmen, die von der FIA oder einem ASN oder einem Mitglied oder einer angeschlossenen Organisation eines ASN (einschließlich Clubs, Teams, Verbänden oder Ligen) organisiert, einberufen, genehmigt oder anerkannt werden, wo auch immer sie stattfinden; und
 - (iv) jeder andere Fahrer oder Fahrerbetreuer oder jede andere Person, die aufgrund einer Akkreditierung, einer Lizenz oder einer anderen vertraglichen Vereinbarung oder auf andere Weise der Rechtsprechung der FIA oder eines ASN oder eines Mitglieds oder einer angeschlossenen Organisation eines ASN (einschließlich Clubs, Teams, Verbände oder Ligen) für Zwecke der Dopingbekämpfung unterliegt.
- (v) Fahrer, die keine regulären Mitglieder der FIA oder eines ihrer ASNs sind, aber an einer bestimmten internationalen Veranstaltung teilnehmen möchten.

Es wird davon ausgegangen, dass jede der oben genannten Personen als Bedingung für ihre Teilnahme oder Mitwirkung am Motorsport den vorliegenden Anti-Doping-Bestimmungen zugestimmt hat und an diese gebunden ist, und dass sie sich der Befugnis der FIA unterworfen hat, die vorliegenden Anti-Doping-Bestimmungen durchzusetzen, einschließlich aller Konsequenzen bei Verstößen dagegen, und dass sie sich der Zuständigkeit der in Artikel 8 und Artikel 13 genannten Anhörungsgremien unterworfen hat, Fälle und Berufungen, die im Rahmen der vorliegenden Anti-Doping-Bestimmungen vorgebracht werden, anzuhören und zu entscheiden.¹

[Kommentar: Wenn der Code vorschreibt, dass eine andere Person als ein Fahrer oder ein Fahrerbetreuer an den Code gebunden ist, unterliegt diese Person natürlich nicht der Probenahme oder Dopingkontrolle und wird nicht wegen eines Verstoßes gegen die Anti-Doping-Bestimmungen gemäß dem Code wegen des Gebrauchs oder Besitzes einer Verbotenen Substanz oder einer Verbotenen Methode angeklagt. Vielmehr würde eine solche Person nur im Zusammenhang mit einem Verstoß gegen die Artikel 2.5 (Unzulässige Einflussnahme), 2.7 (illegaler Handel), 2.8 (Verabreichung), 2.9 (Mittäterschaft), 2.10 (verbotener Umgang) und 2.11 (Vergeltung) des Code bestraft. Darüber hinaus unterläge eine solche Person den zusätzlichen Aufgaben und Verantwortlichkeiten gemäß Artikel 21.3 des Codes. Auch die Verpflichtung, einen Mitarbeiter zur Einhaltung des Codes zu verpflichten, unterliegt dem geltenden Recht.

Die FIA stellt sicher, dass gemäß Artikel 19 dieser Anti-Doping-Bestimmungen alle Vereinbarungen mit ihren Vorstandsmitgliedern, Geschäftsführern, leitenden Angestellten und bestimmten Mitarbeitern sowie mit beauftragten Dritten und deren Mitarbeitern - sei es im Rahmen eines Arbeitsverhältnisses, vertraglich oder anderweitig - ausdrückliche Bestimmungen enthalten, nach denen diese Personen an diese Anti-Doping-Bestimmungen gebunden sind, sich zu deren Einhaltung verpflichten und die Zuständigkeit der FIA zur Aufklärung von Anti-Doping-Fällen anerkennen.]

Innerhalb des oben genannten Gesamtpools von Fahrern, die an die vorliegenden Anti-Doping-Bestimmungen gebunden sind und diese einhalten müssen, gelten die folgenden Fahrer als internationale Fahrer im Sinne der vorliegenden Anti-Doping-Bestimmungen, so dass die spezifischen Bestimmungen der vorliegenden Anti-Doping-Bestimmungen, die für internationale Fahrer gelten (z. B. Dopingkontrollen, TUEs, Aufenthaltsort und Ergebnismanagement), auch für diese Fahrer gelten:

- (a) Fahrer, die an einem im Internationalen Sportkalender der FIA eingetragenen Wettbewerb teilnehmen, der unter folgendem Link veröffentlicht ist: <https://www.fia.com/international-sporting-calendar>;

(b) Fahrer, die dem FIA Kontrollregister, jedem anderen von der FIA eingerichteten Kontrollregister und oder Register angehören (die FIA beabsichtigt, nur Fahrer mit einer internationalen Lizenz einzubeziehen, es sei denn, das Land, in dem der Fahrer Inhaber einer nationalen Lizenz ist, hat keine nationale Anti-Doping-Organisation benannt).

Definitionen

Die in der Anlage 1 aufgeführten Begriffe werden in den Bestimmungen in Kursivschrift dargestellt. Zur Auslegung der vorliegenden Bestimmungen und zum Zweck der Verkürzung der Bestimmungen umfasst der maskuline Artikel gleichermaßen alle Personen, einerlei welchen Geschlechts.

Artikel 1 Definition von Doping

Doping wird definiert als das Vorliegen eines oder mehrerer der nachfolgend in Artikel 2.1 bis Artikel 2.11 festgelegten Verstöße gegen die Anti-Doping-Bestimmungen.

Artikel 2 Verstöße gegen Anti-Doping-Bestimmungen

Der Zweck des Artikels 2 ist es, die Tatbestände und Handlungen aufzuführen, die einen Verstoß gegen die Anti-Doping-Bestimmungen darstellen. Anhörungen in Dopingfällen werden auf Grundlage der Behauptung durchgeführt, dass eine oder mehrere dieser besonderen Regeln verletzt wurden.

Die Fahrer und andere Personen sind selbst dafür verantwortlich, davon Kenntnis zu haben, was einen Verstoß gegen eine Anti-Doping-Bestimmung darstellt und welche Substanzen und Methoden in der Verbotliste aufgenommen worden sind.

Als Verstöße gegen Anti-Doping-Bestimmungen gelten:

2.1

Das Vorhandensein einer Verbotenen Substanz, seiner Metaboliten oder Marker in der Probe eines Fahrers.

2.1.1

Es ist die persönliche Pflicht eines jeden Fahrers, dafür zu sorgen, dass keine Verbotenen Substanzen in seinen Körper gelangen. Die Fahrer die Verantwortung dafür, wenn in ihren Körpergewebes- oder Körperflüssigkeitsproben Verbotene Substanzen, deren Metaboliten oder Marker nachgewiesen werden. Demzufolge ist es nicht erforderlich, dass Vorsatz, Verschulden, Fahrlässigkeit oder bewusster Gebrauch auf Seiten des Fahrers nachgewiesen werden, um einen Verstoß gegen die Anti-Doping-Bestimmungen gemäß Artikel 2.1 zu begründen.

[Kommentar zu Artikel 2.1.1: Gemäß diesem Artikel liegt ein Verstoß gegen Anti-Doping-Bestimmungen unabhängig vom Verschulden eines Fahrers vor. In mehreren Urteilen des Internationalen Sportgerichtshofs wird diese Regel als „verschuldensunabhängige Haftung“ bezeichnet. Das Verschulden eines Fahrers fließt bei der Festlegung der Folgen dieses Verstoßes gegen Anti-Doping-Bestimmungen gemäß Artikel 10 ein. Der Internationale Sportgerichtshof hält konsequent an diesem Prinzip fest.]

2.1.2

Ein ausreichender Nachweis eines Verstoßes gegen Anti-Doping-Bestimmungen gemäß Artikel 2.1 ist gegeben durch: das Vorhandensein einer Verbotenen Substanz, ihrer Metaboliten oder Marker:

in der A-Probe eines Fahrers, wenn der Fahrer auf die Analyse der B-Probe verzichtet und die B-Probe demzufolge nicht analysiert wird; oder

wenn die B-Probe des Fahrers analysiert wird und das Analyseergebnis das Vorhandensein der Verbotenen Substanz oder seiner Metaboliten oder Marker in der A-Probe des Fahrers bestätigt; oder

wenn die B-Probe des Fahrers auf zwei Flaschen aufgeteilt wird und die Analyse der zweiten Flasche bestätigt das Vorhandensein der in der ersten Flasche vorgefundenen Verbotenen Substanz, ihrer Metaboliten oder Marker; oder

der Fahrer verzichtet auf die Analyse des Bestätigungsteils der aufgeteilten Probe..

[Kommentar zu Artikel 2.1.2: Es liegt im Ermessen der Anti-Doping-Organisation, die für das Ergebnismanagement zuständig ist, zu beschließen, die B-Probe analysieren zu lassen, auch wenn der Fahrer nicht um die Analyse der B-Probe ersucht.]

2.1.3

Mit Ausnahme solcher Substanzen, für die in der Verbotensliste spezifische Grenzwerte aufgeführt sind, begründet das nachgewiesene Vorhandensein einer Verbotenen Substanz, seiner Metaboliten oder Marker in der Probe eines Fahrers – unabhängig von seiner Menge – einen Verstoß gegen Anti-Doping-Bestimmungen.

2.1.4

Abweichend von der allgemeinen Regelung des Artikels 2.1 können in der Verbotensliste oder den Internationalen Standards spezielle Kriterien zur Bewertung Verbotener Substanzen, die auch endogen produziert werden können, aufgenommen werden.

2.2 Der Gebrauch oder der Versuch des Gebrauchs einer Verbotenen Substanz oder einer Verbotenen Methode

[Kommentar zu Artikel 2.2: Die Anwendung oder die versuchte Anwendung einer verbotenen Substanz oder einer Verbotenen Methode konnte stets durch ein verlässliches Mittel nachgewiesen werden. Wie im Kommentar zu Artikel 3.2 festgestellt, kann die Anwendung im Gegensatz zum Nachweis, der benötigt wird, um einen Verstoß gegen Anti-Doping-Bestimmungen nach Artikel 2.1 zu begründen, auch durch andere zuverlässige Mittel nachgewiesen werden, z. B. durch ein Geständnis des Fahrers, Zeugenaussagen, Belege, Schlussfolgerungen, die sich aus Langzeitprofilen ergeben, einschließlich Daten, die für den Fahrerpass erhoben wurden, oder andere analytische Informationen, die ansonsten nicht alle Anforderungen erfüllen, um das „Vorhandensein“ einer Verbotenen Substanz nach Artikel 2.1 zu begründen. So kann beispielsweise der Nachweis der Anwendung einer Verbotenen Substanz oder einer Verbotenen Methode auf Daten aus der Analyse einer A-Probe (ohne die Bestätigung anhand der Analyse einer B-Probe) oder allein auf Daten aus der Analyse einer B-Probe gestützt werden, wenn die Anti-Doping-Organisation eine zufriedenstellende Erklärung für die fehlende Bestätigung durch die Analyse der jeweils anderen Probe angibt.]

2.2.1

Es ist die persönliche Pflicht eines jeden Fahrers, dafür zu sorgen, dass keine Verbotene Substanz in seinen Körper gelangt und dass keine Verbotene Methode verwendet wird. Demzufolge ist es nicht erforderlich, dass ein vorsätzlicher, schuldhafter, fahrlässiger oder bewusster Gebrauch des Fahrers nachgewiesen wird, um einen Verstoß gegen Anti-Doping-Bestimmungen wegen des Gebrauchs einer Verbotenen Substanz oder einer Verbotenen Methode zu begründen.

2.2.2

Der Erfolg oder der Misserfolg des Gebrauchs oder des versuchten Gebrauchs einer Verbotenen Substanz oder einer Verbotenen Methode ist nicht maßgeblich. Es ist ausreichend, dass die Verbotene Substanz oder die Verbotene Methode gebraucht oder ihr Gebrauch versucht wurde, um einen Verstoß gegen Anti-Doping-Bestimmungen zu begehen.

[Kommentar zu Artikel 2.2.2: Der Nachweis der „versuchten Anwendung“ einer Verbotenen Substanz oder einer Verbotenen Methode erfordert den Nachweis des Vorsatzes auf Seiten des Fahrers. Die Tatsache, dass zum Nachweis dieses speziellen Verstoßes gegen Anti-Doping-Bestimmungen Vorsatz gefordert wird, widerlegt nicht das Prinzip der verschuldensunabhängigen Haftung, das für den Verstoß gegen Artikel 2.1 und den Verstoß gegen Artikel 2.2 bei Anwendung einer Verbotenen Substanz oder einer Verbotenen Methode aufgestellt wurde. Wendet ein Fahrer eine Verbotene Substanz an, so stellt dies einen Verstoß gegen Anti-Doping-Bestimmungen dar, es sei denn, die in Rede stehende Substanz ist außerhalb von Wettkämpfen nicht verboten und die Anwendung seitens des Fahrers findet außerhalb von Wettkämpfen statt. (Das Vorhandensein einer Verbotenen Substanz, ihrer Metaboliten oder Marker in einer Probe, die während eines Wettbewerbs genommen wurde, stellt jedoch einen Verstoß gegen Artikel 2.1 dar unabhängig davon, wann die Substanz verabreicht wurde)].

2.3

Umgehung der Probenahme, Weigerung oder Versäumnis, eine Probe abzugeben durch einen Fahrer.

Die Umgehung der Probenahme oder die Weigerung oder das Versäumnis ohne zwingenden Grund, sich einer Probenahme zu unterziehen, die durch eine ordnungsgemäß bevollmächtigte Person angekündigt wurde.

[Kommentar zu Artikel 2.3: Dementsprechend würde der Verstoß der „Umgehung der Probenahme“ bestehen, wenn nachgewiesen wird, dass ein Fahrer einem Dopingkontrollleur vorsätzlich ausweicht, um sich der Ankündigung oder der Kontrolle zu entziehen. Ein Verstoß, der mit „einem Versäumnis, sich einer Probenahme zu unterziehen“, verbunden ist, kann sowohl durch Vorsatz als auch durch Fahrlässigkeit des Fahrers begründet sein, während ein „Entziehen“ oder „Weigern“ unter Vorsatz des Fahrers erfolgt.]

2.4 Meldepflichtversäumnisse

Jede Kombination aus drei (3) Kontroll- oder Meldepflichtversäumnissen wie im International Standard für Ergebnismanagement definiert durch einen Fahrer im Kontrollregister innerhalb von zwölf Monaten.

2.5 Unzulässige Einflussnahme oder versuchte unzulässige Einflussnahme auf irgendeinen Teil des Doping-Kontrollverfahrens durch einen Fahrer oder eine andere Person

2.6 Besitz Verbotener Substanzen und Verbotener Methoden durch einen Fahrer oder Fahrerbetreuer:

2.6.1

Der Besitz durch einen Fahrer während eines Wettbewerbs, von Verbotenen Methoden oder Verbotenen Substanzen, oder der Besitz durch einen Fahrer außerhalb eines Wettbewerbs von Verbotenen Methoden oder Verbotenen Substanzen, die außerhalb eines Wettbewerbs verboten sind, es sei denn, der Fahrer erbringt den Nachweis, dass der Besitz auf Grund einer Medizinischen Ausnahmegenehmigung (nachfolgend TUE genannt), die im Einklang mit Artikel 4.4 (Therapeutische Anwendung) erteilt wurde, oder auf Grund einer anderen annehmbaren Begründung gerechtfertigt ist.

2.6.2

Der Besitz durch einen Fahrerbetreuer während des Wettbewerbs von Verbotenen Methoden oder Verbotenen Substanzen, oder der Besitz durch einen Fahrerbetreuer außerhalb eines Wettbewerbs von Verbotenen Methoden oder Verbotenen Substanzen, die außerhalb des Wettbewerbs verboten ist, in Verbindung mit einem Fahrer, einem Wettbewerb oder einem Training steht, es sei denn der Fahrerbetreuer erbringt den Nachweis, dass der Besitz auf Grund einer TUE, die im Einklang mit Artikel 4.4 erteilt wurde, oder auf Grund einer anderen annehmbaren Begründung gerechtfertigt ist.

[Kommentar zu Artikeln 2.6.1 und 2.6.2: Eine annehmbare Begründung würde beispielsweise nicht den Kauf oder Besitz einer Verbotenen Substanz beinhalten, die man einem Freund oder einem Verwandten weitergeben wollte, es sei denn, es sind gerechtfertigte medizinische Umstände gegeben, unter denen der betreffenden Person ein ärztliches Rezept vorlag, so dass z. B. Insulin für ein Kind mit Diabetes gekauft wurde.]

[Kommentar zu Artikel 2.6.2: Eine annehmbare Begründung würde beispielsweise den Fall beinhalten, (a) dass ein Mannschaftsarzt Verbotene Substanzen oder Verbotene Methoden (z.B. einen Autoinjektor für Epinephrin/Adrenalin), oder (b) ein Fahrer eine Verbotene Substanz oder Verbotene Methode aus medizinischen Gründen besitzt, kurz bevor er eine Medizinische Ausnahmegenehmigung beantragt oder er die Mitteilung über die Genehmigung einer Medizinischen Ausnahmeregelung erhält.]

2.7

Das Inverkehrbringen oder der Versuch des Inverkehrbringens mit Verbotenen Substanzen oder Verbotenen Methoden

2.8

Die Verabreichung oder der Versuch der Verabreichung von Verbotenen Methoden oder Verbotenen Substanzen innerhalb des Wettbewerbs oder außerhalb des Wettbewerbs, die

Verabreichung oder der Versuch der Verabreichung an Fahrer von Methoden und Substanzen, die außerhalb des Wettbewerbs verboten sind.

2.9 Beihilfe oder versuchte Beihilfe durch einen Fahrer oder eine andere Person

Unterstützung, Ermutigung, Anleitung, Anstiftung, Konspiration, Verschleierung oder sonstige vorsätzliche Beihilfe oder versuchter Beihilfe bei einem Verstoß gegen die Anti-Doping-Bestimmungen, einem versuchten Verstoß gegen die Anti-Doping-Bestimmungen oder einem Verstoß gegen Artikel 10.14.1 durch eine andere Person.

2.10 Verbotener Umgang durch einen Fahrer oder eine andere Person

2.10.1

Der Umgang eines Fahrers oder einer anderen Person im Zuständigkeitsbereich einer Anti-Doping-Organisation in beruflicher oder sportlicher Funktion mit einem Fahrerbetreuer, der

2.10.1.1

in den Zuständigkeitsbereich einer Anti-Doping-Organisation fällt, gesperrt ist; oder

2.10.1.2

der nicht in den Zuständigkeitsbereich einer Anti-Doping-Organisation fällt und, sofern nicht im Zuge eines Ergebnismanagements gemäß dem Code eine Sperre verhängt wurde, der verurteilt wurde oder dem in einem Straf-, Disziplinar- oder standesrechtlichen Verfahren ein Verhalten nachgewiesen wurde, das einen Verstoß gegen die Anti-Doping-Bestimmungen dargestellt hätte, hätten für eine solche Person Regeln im Einklang mit dem Code gegolten. Die Dauer der Sperre einer solchen Person gilt für sechs (6) Jahre ab der strafrechtlichen, standesrechtlichen oder der disziplinarischen Entscheidung oder für die Dauer der im Straf-, Disziplinar- oder standesrechtlichen Verfahren festgelegten Strafdauer, was auch immer länger ist; oder

2.10.1.3

der als Tarnung oder Mittelsmann für eine in Artikel 2.10.1.1 oder 2.10.1.2 beschriebene Person dient.

2.10.2

Um einen Verstoß gegen Artikel 2.10 nachzuweisen, muss eine Anti-Doping-Organisation nachweisen, dass der Fahrer oder die andere Person von der Sperre des Fahrerbetreuers wusste.

Der Fahrer oder die andere Person muss beweisen, dass der Umgang mit einem der in Artikeln 2.10.1.1 und 2.10.1.2 beschriebenen Fahrerbetreuer nicht in beruflicher oder sportlicher Funktion erfolgt und/oder dass ein solcher Umgang vernünftigerweise nicht hätte vermieden werden können.

Anti-Doping-Organisationen, die Kenntnis von Fahrerbetreuern haben, die den in Artikeln 2.10.1.1, 2.10.1.2 oder 2.10.1.3 genannten Kriterien entsprechen, müssen diese Information an die WADA weitergeben.

[Kommentar zu Artikel 2.10: Fahrer und andere Personen dürfen nicht mit Trainern, Ärzten oder anderen Fahrerbetreuern zusammenarbeiten, die aufgrund eines Verstoßes gegen die Anti-Doping-Bestimmungen gesperrt sind oder die in einem Straf- oder Disziplinarverfahren im Zusammenhang mit Doping verurteilt wurden.

Zum verbotenen Umgang zählt beispielsweise: Annahme von Beratung zu Training, Strategie, Technik, Ernährung oder Gesundheit; Annahme von Therapie, Behandlung oder Rezepten; Weitergabe von Bioproben zur Analyse; Einsatz des Fahrerbetreuers als Vertreter. Verbotener Umgang beinhaltet nicht unbedingt eine Form von Vergütung.]

2.11

Handlungen eines Fahrers oder einer anderen Person, um eine Meldung an Institutionen zu verhindern oder Vergeltung dafür zu üben

In Fällen, in denen ein solches Verhalten nicht bereits auf andere Weise einen Verstoß gegen Artikel 2.5 darstellt:

2.11.1

Jede Handlung, mit der eine andere Person bedroht oder eingeschüchtert werden soll, um diese Person davon abzubringen, gutgläubig Informationen zu einem möglichen Verstoß gegen Anti-Doping-Bestimmungen oder einer möglichen Nicht-Übereinstimmung mit dem Code an die WADA, eine Anti-

Doping-Organisation, Strafverfolgungsbehörden, ein Aufsichts- oder Disziplinarorgan, ein Anhörungsorgan oder eine Person weiterzugeben, die für die WADA oder eine Anti-Doping-Organisation Ermittlungen durchführt.

2.11.2

Vergeltung an einer Person zu üben, die gutgläubig Beweise oder Informationen zu einem möglichen Verstoß gegen Anti-Doping-Bestimmungen oder einer möglichen Nicht-Übereinstimmung mit dem Code an die WADA, eine Anti-Doping-Organisation, Strafverfolgungsbehörden, ein Aufsichts- oder Disziplinarorgan, ein Anhörungsorgan oder eine Person weiterzugeben, die für die WADA oder eine Anti-Doping-Organisation Untersuchungen durchführt.

Für die Zwecke des Artikels 2.11 beinhalten Vergeltung, Bedrohung und Einschüchterung jegliche Handlungen gegen diese Person, die entweder nicht gutgläubig erfolgen oder eine unverhältnismäßige Reaktion darstellen.

[Kommentare zu Artikel 2.11.2: Mit diesem Artikel sollen Personen geschützt werden, die jemanden gutgläubig melden, nicht jedoch jene, die wesentlich falsche Informationen melden.

Vergeltung wäre beispielsweise die Bedrohung des physischen oder psychischen Wohlbefindens oder der wirtschaftlichen Interessen der meldenden Personen, ihrer Familien und ihrem Umfeld. Macht eine Anti-Doping-Organisation gutgläubig einen Verstoß gegen Anti-Doping-Bestimmungen durch die meldende Person geltend, wäre dies keine Vergeltung. Gemäß Artikel 2.11 wird jedoch nicht von einer gutgläubigen Meldung ausgegangen, sofern die meldende Person weiß, dass die Meldung falsch ist.]

Artikel 3 Dopingnachweis

3.1 Beweislast und Beweismaß

Die FIA trägt die Beweislast für das Vorliegen eines Verstoßes gegen die Anti-Doping-Bestimmungen. Das Beweismaß besteht darin, dass die FIA gegenüber dem Disziplinarorgan überzeugend darlegen kann, dass ein Verstoß gegen die Anti-Doping-Bestimmungen vorliegt, unter Berücksichtigung der Schwere des erhobenen Vorwurfs. Die Anforderungen an das Beweismaß sind in jedem Fall höher als die einfache Wahrscheinlichkeit, jedoch geringer als ein Beweis, der jeden vernünftigen Zweifel ausschließt. Liegt die Beweislast zur Widerlegung einer Vermutung oder zum Nachweis außergewöhnlicher Tatsachen oder Umstände gemäß den Bestimmungen bei dem Fahrer oder einer anderen Person, dem/ der ein Verstoß gegen Anti-Doping-Bestimmungen vorgeworfen wird unbeschadet der Artikel 3.2.2 und 3.2.3, so liegen die Anforderungen an das Beweismaß in der gleich hohen Wahrscheinlichkeit.

[Kommentar zu Artikel 3.1: Diese Anforderung an die Beweisführung, der die FIA gerecht werden muss, ist jener Anforderung vergleichbar, die in den meisten Ländern auf Fälle beruflichen Fehlverhaltens angewendet wird.]

3.2 Verfahren zur Feststellung von Tatsachen und Vermutungen

Tatsachen in Zusammenhang mit Verstößen gegen die Bestimmungen können durch jegliche verlässliche Mittel, einschließlich Geständnis, bewiesen werden. Die folgenden Beweisregeln gelten in Dopingfällen:

[Kommentar zu Artikel 3.2: Die FIA kann beispielsweise einen Verstoß gegen die Anti-Doping-Bestimmungen nach Artikel 2.2 feststellen, indem sie sich auf das Geständnis des Fahrers, das glaubhafte Zeugnis Dritter, zuverlässige Belege, zuverlässige analytische Daten aus der A- oder B-Probe gemäß dem Kommentar zu Artikel 2.2 oder auf Schlussfolgerungen stützt, die aus dem Profil einer Reihe von Blut- oder Urinproben des Fahrers gezogen werden, z. B. Daten aus dem Fahrerpass.]

3.2.1

Analyseverfahren oder Entscheidungsgrenzen, die nach fachlichen Beratungen von der WADA genehmigt wurden und die Gegenstand eines Peer Review waren, gelten als wissenschaftlich fundiert. Ein Fahrer oder eine andere Person, der/die das Vorliegen der Bedingungen für die Vermutung der wissenschaftlichen Gültigkeit anfechten oder die Vermutung der wissenschaftlichen Gültigkeit widerlegen möchte, muss als Voraussetzung für eine solche Anfechtung zunächst die WADA über die Anfechtung und ihre Gründe in Kenntnis setzen. Das erstinstanzliche Disziplinarorgan, Rechtsbehelforgan oder der CAS darf auf eigene Veranlassung die WADA über eine solche Anfechtung

in Kenntnis setzen, Innerhalb von zehn (10) Tagen nach Eingang einer solchen Mitteilung bei der WADA und nach Eingang der Akte hat die WADA ebenfalls das Recht, als Partei einzugreifen, als Amicus Curiae aufzutreten oder auf andere Art Beweise in einem solchen Verfahren vorzulegen. In Fällen, die vor dem CAS verhandelt werden, ernennt der CAS auf Anforderung der WADA einen geeigneten wissenschaftlichen Sachverständigen, der den CAS bei der Bewertung der Anfechtung unterstützt.

[Kommentar zu Artikel 3.2.1: Bei bestimmten Verbotenen Substanzen kann die WADA die WADA-akkreditierten Labore anweisen, Proben nicht als Von der Norm abweichendes Analyseergebnis zu berichten, wenn die geschätzte Konzentration der Verbotenen Substanz oder ihrer Metaboliten oder Marker unter dem Minimum Reporting Level liegt. Die Entscheidung der WADA über die Festlegung des Minimum Reporting Levels oder über die Festlegung, welche Verbotene Substanz ein Minimum Reporting Level aufweist, kann nicht angefochten werden. Darüber hinaus kann die von einem WADA-akkreditierten Labor gemessene Konzentration der Verbotenen Substanz in der Probe nur ein Schätzwert sein. Auf keinen Fall stellt die Möglichkeit, dass die exakte Konzentration der Verbotenen Substanz in der Probe unter dem Minimum Reporting Level liegt, eine Verteidigung gegen einen Verstoß gegen Anti-Doping-Bestimmungen, der sich auf das Vorhandensein der Verbotenen Substanz in der Probe stützt, dar.]

3.2.2

Bei von der WADA akkreditierten Laboren sowie anderen, von der WADA genehmigten Laboren wird angenommen, dass diese die Analysen der Proben gemäß dem WADA anerkannten Internationalen Standard für Labors durchgeführt haben und mit den Proben entsprechend verfahren wurde. Der Fahrer oder die andere Person kann diese Vermutung widerlegen, indem er/ sie eine Abweichung vom Internationalen Standard für Laboranalysen nachweist, die nach vernünftigem Ermessen das von der Norm abweichende Analyseergebnis verursacht haben könnte.

Widerlegt der Fahrer oder die andere Person die vorhergehende Vermutung, indem er bzw. sie nachweist, dass eine Abweichung vom Internationalen Standard für Labors vorlag, die nach vernünftigem Ermessen das von der Norm abweichende Analyseergebnis verursacht haben könnte, so obliegt es der FIA nachzuweisen, dass die Abweichung das von der Norm abweichende Analyseergebnis nicht verursacht hat.

[Kommentar zu Artikel 3.2.2: Es obliegt dem Fahrer oder einer anderen Person, im Rahmen der bloßen Wahrscheinlichkeit eine Abweichung vom Internationalen Standard für Labore nachzuweisen, die nach vernünftigem Ermessen das von der Norm abweichende Analyseergebnis verursacht haben könnte. Somit gilt für die Beweislast des Fahrers oder der anderen Person in Bezug auf die Verursachung ein etwas niedrigeres Beweismaß, sobald der Fahrer oder die andere Person den Nachweis einer Abweichung mit leicht überwiegender Wahrscheinlichkeit erbringt – „könnten vernünftigerweise verursacht haben“. Erbringt der Fahrer oder eine andere Person einen solchen Nachweis, so geht die Beweislast auf die FIA über, die zur ausreichenden Überzeugung des Anhörungsgremiums den Nachweis zu erbringen hat, dass die Abweichung das von der Norm abweichende Analyseergebnis nicht verursacht hat.]

3.2.3

Die Abweichung von einem anderen internationalen Standard oder von einer anderen im Code oder in diesen Bestimmungen festgelegten Bestimmung oder Maßnahme, die nicht die Ursache für ein von der Norm abweichendes Analyseergebnis oder für einen anderen Verstoß gegen die Anti-Doping-Bestimmungen ist, bewirkt nicht die Ungültigkeit der entsprechenden Beweise oder Ergebnisse oder anderer Beweise für einen Verstoß gegen die Anti-Doping-Bestimmungen, und stellt auch keine Verteidigung gegen einen Verstoß gegen Anti-Doping-Bestimmungen dar.

Erbringt der Fahrer oder die andere Person den Nachweis, dass eine solche Abweichung von einer der unten aufgeführten Bestimmungen eines Internationalen Standards/ eines Standards die nach vernünftigem Ermessen das von der Norm abweichende Analyseergebnis oder einen anderen Verstoß gegen die Bestimmungen verursacht haben könnte, so trägt die FIA die Beweislast, dass dieses Abweichen für das positive Analyseergebnis oder den Meldepflichtverstoß nicht ursächlich war.

[Kommentar zu Artikel 3.2.3: Abweichungen von einem International Standard oder einer anderen Regelung, die nicht im Zusammenhang stehen mit der Probenahme oder dem Umgang mit der Probe, den Von der Norm abweichenden Analyseergebnissen des Biologischen Passes oder der Benachrichtigung des Fahrers bei Meldepflichtversäumnissen oder der Öffnung der B-Probe, beispielsweise, dem Internationalen Standard für Aufklärung, dem Internationalen Standard zum Schutz der Privatsphäre und persönlicher Daten und/oder dem Internationalen Standard für Medizinische

Ausnahmegenehmigungen stehen, können zu einem Compliance-Überprüfungsverfahren der WADA führen. Diese Abweichungen stellen jedoch keine geeigneten Verteidigungsmittel in einem Verfahren wegen eines Verstoßes gegen Anti-Doping-Bestimmungen dar und sind für die Frage, ob ein Fahrer einen Verstoß gegen Anti-Doping-Bestimmungen begangen hat, irrelevant. Ebenso stellt ein Verstoß der FIA gegen das in Artikel 20.7.7 des Codes genannte Dokument keine geeignete Verteidigung gegen einen Verstoß gegen Anti-Doping-Bestimmungen dar.]

- i. eine Abweichung vom Internationalen Standard für Kontrollen und Untersuchungen in Bezug auf die Probenahme und den Umgang mit der Probe, die nach vernünftigem Ermessen den Verstoß gegen Anti-Doping-Bestimmungen auf Grund eines Von der Norm abweichenden Analyseergebnisses verursacht haben könnte. In diesem Fall obliegt es der FIA nachzuweisen, dass diese Abweichung das Von der Norm abweichende Analyseergebnis nicht verursacht hat.
- ii. eine Abweichung vom Internationalen Standard für Ergebnismanagement und/oder dem Internationalen Standard für Kontrollen und Untersuchungen in Bezug auf ein Von der Norm abweichendes Ergebnis des Biologischen Passes, die nach vernünftigem Ermessen einen Verstoß gegen Anti-Doping-Bestimmungen verursacht haben könnte. In diesem Fall obliegt es der FIA nachzuweisen, dass diese Abweichung den Verstoß gegen Anti-Doping-Bestimmungen nicht verursacht hat.
- iii. eine Abweichung vom Internationalen Standard für Ergebnismanagement in Bezug auf die Verpflichtung, den Fahrer über sein Recht zur Öffnung der B-Probe zu informieren, die nach vernünftigem Ermessen einen Verstoß gegen Anti-Doping-Bestimmungen auf Grund eines Von der Norm abweichenden Analyseergebnisses verursacht haben könnte. In diesem Fall obliegt es der FIA nachzuweisen, dass diese Abweichung das Von der Norm abweichende Analyseergebnis nicht verursacht hat.
- iv. eine Abweichung vom Internationalen Standard für Ergebnismanagement in Bezug auf die Benachrichtigung eines Fahrers, die nach vernünftigem Ermessen einen Verstoß gegen Anti-Doping-Bestimmungen auf Grund eines Meldepflichtverstoßes verursacht haben könnte. In diesem Fall obliegt es der FIA nachzuweisen, dass diese Abweichung den Meldepflichtverstoß nicht verursacht hat.

[Kommentar zu Artikel 3.2.3 (iii): Die FIA erfüllt ihre Nachweispflicht, dass von der Norm abweichende Analyseergebnis nicht verursacht hat, indem sie beispielsweise darlegt, dass die Öffnung und Analyse der B-Probe von einem unabhängigen Zeugen beobachtet wurde und keine Unregelmäßigkeiten aufgetreten sind.]

3.2.4

Sachverhalte, die durch die Entscheidung eines Gerichts oder eines zuständigen Berufs-Disziplinargerichts, welche nicht Gegenstand eines laufenden Rechtsbehelfsverfahrens ist, festgestellt wurden, gelten als unwiderlegbarer Beweis gegen den Fahrer oder die andere Person, den/die die entsprechende Entscheidung betroffen hat. Dies gilt nicht, sofern der Fahrer oder die andere Person nachweisen kann, dass die Entscheidung gegen die Grundsätze des natürlichen Rechts verstoßen hat.

3.2.5

Das Disziplinarorgan kann in einem Verfahren wegen eines Verstoßes gegen Anti-Doping-Bestimmungen negative Rückschlüsse aus der Tatsache ziehen, dass der Fahrer oder die andere Person, dem/ der ein Verstoß gegen Anti-Doping-Bestimmungen vorgeworfen wird, sich nach einer mit angemessener Vorlaufzeit ergangenen Aufforderung weigert, bei der Anhörung (gemäß den Anweisungen des Disziplinarorgans entweder persönlich oder telefonisch) zu erscheinen und Fragen des Anhörungsorgans oder der FIA zu beantworten.

Artikel 4 Die Verbotsliste

4.1 Eingliederung der Verbotsliste

Diese Bestimmungen beinhalten die Verbotsliste, die von der WADA wie in Artikel 4.1 des Codes aufgeführt veröffentlicht und aktualisiert wird.

Sofern in der Verbotsliste oder einer Überarbeitung nichts anderes vorgesehen ist, treten die Verbotsliste und Überarbeitungen im Rahmen dieser Anti-Doping-Bestimmungen drei (3) Monate nach Veröffentlichung durch die WADA in Kraft, ohne dass weitere Maßnahmen der FIA oder ihrer ASNs

erforderlich sind. Alle Fahrer und anderen Personen sind ab dem Datum des Inkrafttretens ohne weitere Formalitäten an die Verbotliste und deren Änderungen gebunden. Es liegt in der Verantwortung aller Fahrer und anderer Personen, sich mit der aktuellsten Version der Verbotliste und allen Änderungen derselben vertraut zu machen.

Die FIA stellt ihren ASNs die aktuellste Version der Verbotliste zur Verfügung. Jeder ASN stellt seinerseits sicher, dass seine Mitglieder und die zugehörigen Mitglieder ebenfalls die aktuellste Version der Verbotliste erhalten.

[Kommentar zu Artikel 4.1: Die aktuelle Verbotliste ist auf der Website der WADA www.wada-ama.org verfügbar. Die Verbotliste wird bei Bedarf überarbeitet und veröffentlicht. Aus Sicherheitsgründen wird jedoch jedes Jahr eine neue Verbotliste veröffentlicht, unabhängig davon, ob Änderungen vorgenommen wurden oder nicht.]

4.2 In der Verbotliste aufgeführte Verbotene Substanzen und Verbotene Methoden

4.2.1 Verbotene Substanzen und Verbotene Methoden

Die Verbotliste führt diejenigen Verbotenen Substanzen und Verbotenen Methoden auf, die wegen ihres Potenzials zur Leistungssteigerung oder ihres Maskierungspotenzials zu jeder Zeit (Außerhalb und Innerhalb des Wettbewerbs) als Dopingmittel verboten sind, sowie jene Substanzen und Methoden, die nur Innerhalb des Wettbewerbs verboten sind. Die WADA kann die Verbotliste für bestimmte Sportarten ausdehnen. Verbotene Substanzen und Verbotene Methoden können in die Verbotliste als allgemeine Kategorie oder mit speziellem Verweis auf eine bestimmte Substanz oder eine bestimmte Methode aufgenommen werden.

[Kommentar zu Artikel 4.2.1: Der Gebrauch einer Substanz Außerhalb des Wettkampfs, die lediglich Innerhalb des Wettkampfs verboten ist, stellt keinen Verstoß gegen Anti-Doping-Bestimmungen dar, es sei denn, diese Substanz oder ihre Metaboliten oder Marker hat bei einer Probe, die Innerhalb des Wettkampfs genommen wurde, ein Von der Norm abweichendes Analyseergebnis verursacht.]

4.2.2 Spezifische Substanzen oder Spezifische Methoden

Für die Anwendung des Artikels 10 gelten alle Verbotenen Substanzen als „Spezifische Substanzen“, mit Ausnahme der in der Verbotliste aufgeführten. Eine Verbotene Methode ist keine Spezifische Methode, es sei denn, sie ist ausdrücklich als Spezifische Methode in der Verbotliste aufgeführt.

[Kommentar zu Artikel 4.2.2: Die in Artikel 4.2.2 genannten Spezifischen Substanzen und Methoden sollten auf keinen Fall als weniger wichtig oder weniger gefährlich als andere Dopingsubstanzen oder -methoden angesehen werden. Es handelt sich dabei einfach um Substanzen und Methoden, bei denen die Wahrscheinlichkeit höher ist, dass ein Fahrer sie für andere Zwecke als die der Leistungssteigerung einnimmt.]

4.2.3 Suchtmittel

Für die Anwendung des Artikels 10 gelten Verbotene Substanzen als Suchtmittel, die in der Verbotliste konkret als Suchtmittel gekennzeichnet sind, weil sie häufig in der Gesellschaft eingenommen werden, ohne dass ein Bezug zum Sport besteht.

4.3 Festlegung der Verbotliste durch die WADA

Die Festlegung der WADA von Verbotenen Substanzen und Verbotenen Methoden in der Verbotliste, die Einordnung der Substanzen in bestimmte Kategorien im Rahmen der Verbotliste, die Einstufung einer Substanz als jederzeit verboten oder nur im Wettbewerb verboten, die Einstufung einer Substanz oder Methode als eine Spezifische Substanz, Spezifische Methode oder Suchtmittel ist verbindlich und kann weder von Fahrern noch von anderen Personen mit der Begründung angefochten werden, einschließlich, jedoch nicht beschränkt auf die Tatsache, dass es sich bei der Substanz bzw. der Methode nicht um ein Maskierungsmittel handelt oder dass die Substanz bzw. die Methode nicht das Potenzial haben, die Leistung zu steigern, dass sie kein Gesundheitsrisiko darstellen oder gegen den Sportsgeist verstoßen.

4.4 Therapeutische Anwendung („TUEs“)

4.4.1 Das Vorhandensein einer Verbotenen Substanz oder seiner Metaboliten oder Marker und/oder die Anwendung oder der Versuch der Anwendung, der Besitz oder die Verabreichung oder versuchte

Verabreichung einer Verbotenen Methode oder Verbotenen Substanz wird nicht als ein Verstoß gegen die Anti-Doping-Bestimmungen angesehen, wenn dies mit den Bestimmungen eines gemäß Internationalem Standard für Medizinische Ausnahmegenehmigung erteilten TUE übereinstimmt.

4.4.2 Anwendung der TUEs

4.4.2.1

Fahrer, die keine internationalen Fahrer sind, müssen ihr TUE bei ihrer Nationalen Anti-Doping-Organisation beantragen. Falls die Nationale Anti-Doping-Organisation den Antrag ablehnt, kann der Fahrer ausschließlich beim entsprechenden nationalen Berufungsgericht wie in Artikel 13.2.2 beschrieben Berufung einlegen.

4.4.2.2

Fahrer, die internationale Fahrer sind, müssen einen Antrag bei der FIA stellen. Jeder Vorgang des TUE-Verfahrens kann von der FIA an einen beauftragten Dritten delegiert werden, z. B. an die Internationale Testagentur (ITA), die diese Verfahren in Übereinstimmung mit dem Code, den Internationalen Standards und diesem Reglement durchführen muss.

4.4.3 Anerkennung eines TUE

4.4.3.1

Wenn dem Fahrer von seiner Nationalen Anti-Doping-Organisation bereits eine TUE gemäß Artikel 4.4 des Codes für die betreffende Verbotene Substanz oder Verbotene Methode erteilt wurde und dieses TUE die Kriterien des Internationalen Standards für Ausnahmen zu therapeutischen Zwecken erfüllt, muss die FIA es für die Zwecke internationaler Wettbewerbe anerkennen. Erfüllt die medizinische Ausnahmegenehmigung in den Augen der FIA diese Kriterien nicht, so dass sie diese nicht anerkennt, muss die FIA den Fahrer und seine nationale Anti-Doping-Organisation umgehend darüber in Kenntnis setzen und ihre Auffassung begründen. Innerhalb von 21 Tagen nach der Benachrichtigung kann der Fahrer oder die nationale Anti-Doping-Organisation die Angelegenheit zur Prüfung an die WADA gemäß Artikel 4.4.7 weiterleiten.

Wird die Angelegenheit zur Prüfung an die WADA weitergeleitet, bleibt das von der nationalen Anti-Doping-Organisation ausgestellte TUE bis zu einer Entscheidung der WADA für nationale Wettbewerbe und Kontrollen außerhalb von Wettbewerben (nicht jedoch für internationale Wettbewerbe) gültig. Wird die Angelegenheit nicht innerhalb der Frist von 21 Tagen zur Prüfung an die WADA weitergeleitet, muss die nationale Anti-Doping-Organisation des Fahrers entscheiden, ob das ursprünglich von dieser nationalen Anti-Doping-Organisation erteilte TUE für nationale Wettbewerbe und Dopingkontrollen außerhalb von Wettbewerben gültig bleibt (vorausgesetzt, der Fahrer ist kein internationaler Fahrer mehr und nimmt nicht an internationalen Wettbewerben teil). Bis zur Entscheidung der Nationalen Anti-Doping-Organisation bleibt das TUE für nationale Wettbewerbe und Trainingskontrollen gültig (aber nicht für internationale Wettbewerbe).

[Kommentar zu Artikel 4.4.3: Erkennt die FIA ein von einer nationalen Anti-Doping-Organisation ausgestelltes TUE nur deshalb nicht an, weil Behandlungsunterlagen oder andere Informationen fehlen, die die Einhaltung der Kriterien des Internationalen Standards für medizinische Ausnahmegenehmigungen belegen, sollte die Angelegenheit nicht an die WADA weitergeleitet werden. Stattdessen sollten die Unterlagen vervollständigt und erneut an die FIA übermittelt werden. Die FIA kann mit einer Nationalen Anti-Doping-Organisation vereinbaren, dass die Nationale Anti-Doping-Organisation TUE Anträge im Namen der FIA prüft.]

[Kommentar zu Artikel 4.4.3.1: Gemäß Artikel 5.7 und 7.1 des Internationalen Standards für Ausnahmegenehmigungen zu therapeutischen Zwecken muss die FIA auf ihrer Website eine Mitteilung veröffentlichen und auf dem neuesten Stand halten, aus der eindeutig hervorgeht, (1) welche Fahrer unter ihrer Aufsicht ein TUE beantragen müssen, (2) welche TUE-Entscheidungen anderer Anti-Doping-Organisationen sie anstelle eines solchen Antrags automatisch anerkennt und (3) welche TUE-Entscheidungen anderer Anti-Doping-Organisationen bei ihr zur Anerkennung eingereicht werden müssen. Fällt das TUE eines Fahrers in die Kategorie der automatisch anerkannten TUEs, muss der Fahrer bei der FIA keinen Antrag auf Anerkennung dieses TUEs stellen.]

4.4.3.2

Möchte die FIA einen Fahrer kontrollieren, der kein internationaler Fahrer ist, muss sie ein TUE anerkennen, das dem Fahrer von seiner nationalen Anti-Doping-Organisation ausgestellt wurde, es sei denn, der Fahrer muss eine Anerkennung des TUE in Übereinstimmung mit Artikel 5.8 und 7.0 des International Standards für Medizinische Ausnahmegenehmigungen beantragen.

4.4.4 TUE Antragsverfahren

[Kommentar zu Artikel 4.4.4: Die Einreichung gefälschter Dokumente bei einem TUEC oder der FIA, das Anbieten oder Annehmen von Bestechungsgeldern an eine Person, damit diese eine Handlung vornimmt oder unterlässt, die Beschaffung falscher Zeugenaussagen oder andere betrügerische Handlungen oder ähnliche vorsätzliche Eingriffe oder versuchte Eingriffe in irgendeinen Aspekt des TUE-Verfahrens führen zu einer Anklage wegen Manipulation oder versuchter Manipulation gemäß Artikel 2.5.

Ein Fahrer sollte nicht davon ausgehen, dass seinem Antrag auf Erteilung oder Anerkennung einer TUE (oder auf Erneuerung eines TUE) stattgegeben wird. Die Verwendung, der Besitz oder die Verabreichung einer Verbotenen Substanz oder einer Verbotenen Methode vor der Bewilligung eines Antrags erfolgt auf eigenes Risiko des Fahrers.]

4.4.4.1

Wenn der Fahrer nicht bereits über ein von seiner Nationalen Anti-Doping-Organisation erteiltes TUE für die betreffende Substanz oder Methode verfügt, muss er sich direkt an die FIA wenden.

4.4.4.2

Ein Antrag an die FIA auf Erteilung oder Anerkennung eines TUE muss so schnell wie möglich eingereicht werden, es sei denn, Artikel 4.1 oder 4.3 des Internationalen Standards für Medizinische Ausnahmegenehmigungen findet Anwendung. Die Anträge müssen in Übereinstimmung mit Artikel 6 des Internationalen Standards für Medizinische Ausnahmegenehmigungen wie auf der FIA Website veröffentlicht eingereicht werden.

4.4.4.3

Die FIA benennt ein Gremium zur Prüfung von Anträgen auf Erteilung oder Anerkennung eines TUE (das „TUEC“) in Übereinstimmung mit nachfolgendem Artikel 4.4.4.3(a)-(d):

- (a) Das TUEC besteht aus einem Vorsitzenden und vier (4) weiteren Mitgliedern mit Erfahrung in der Betreuung und Behandlung von Fahrern und fundierten Kenntnissen der klinischen, Sport- und Bewegungsmedizin. Jedes ernannte Mitglied hat eine Amtszeit von vier (4) Jahren.
- (b) Vor ihrer Tätigkeit als Mitglied des TUEC müssen die Mitglieder eine Erklärung über Interessenkonflikte und Vertraulichkeit unterzeichnen. Die ernannten Mitglieder dürfen nicht Angestellte der FIA sein.
- (c) Wird bei der FIA ein Antrag auf Erteilung oder Anerkennung eines TUE gestellt, ernennt der Vorsitzende des TUEC drei (3) Mitglieder (zu denen auch der Vorsitzende gehören kann), um den Antrag zu prüfen.
- (d) Vor der Prüfung eines TUE-Antrags legt jedes Mitglied dem Vorsitzenden alle Umstände offen, die seine Unparteilichkeit in Bezug auf den antragstellenden Fahrer beeinträchtigen könnten. Ist ein vom Vorsitz mit der Prüfung eines Antrags betrautes Mitglied aus irgendeinem Grund nicht bereit oder nicht in der Lage, den TUE-Antrag des Fahrers zu prüfen, kann der Vorsitz einen Ersatz benennen oder ein neues TUEC-Mitglied ernennen (z. B. aus dem zuvor festgelegten Kandidatenpool). Der Vorsitzende kann nicht als Mitglied des TUEC fungieren, wenn Umstände vorliegen, die die Unparteilichkeit der TUE-Entscheidung beeinträchtigen könnten.

4.4.4.4

Das TUE-Komitee bewertet und entscheidet in Übereinstimmung mit den anzuwendenden Bestimmungen des Internationalen Standards für Medizinische Ausnahmegenehmigungen sofort über den Antrag und normalerweise (d.h., wenn keine besonderen Umstände vorliegen) innerhalb von höchstens einundzwanzig (21) Tagen nach Empfang des vollständigen Antrags. Wird der Antrag innerhalb eines angemessenen Zeitraums vor einer Veranstaltung gestellt, muss sich das TUEC nach besten Kräften bemühen, seine Entscheidung vor Beginn der Veranstaltung zu treffen.

4.4.4.5

Die Entscheidung des TUEC ist die endgültige Entscheidung der FIA und kann gemäß Artikel 4.4.7 angefochten werden. Die Entscheidung des TUEC der FIA wird dem Fahrer, der WADA und anderen Anti-Doping-Organisationen gemäß dem Internationalen Standard für Ausnahmegenehmigungen zu therapeutischen Zwecken schriftlich mitgeteilt. Sie wird auch unverzüglich an ADAMS gemeldet.

4.4.4.6

Lehnt die FIA (oder die Nationale Anti-Doping-Organisation, wenn sie zugestimmt hat, den Antrag im Namen der FIA zu prüfen) den Antrag des Fahrers ab, muss sie den Fahrer unverzüglich unter Angabe von Gründen benachrichtigen. Gibt die FIA dem Antrag des Fahrers statt, so muss sie nicht nur den Fahrer, sondern auch dessen Nationale Anti-Doping-Organisation benachrichtigen. Ist die Nationale Anti-Doping-Organisation der Auffassung, dass das von der FIA bewilligte TUE nicht den Kriterien des Internationalen Standards für Ausnahmegenehmigungen zu therapeutischen Zwecken entspricht, kann sie die Angelegenheit innerhalb von einundzwanzig (21) Tagen nach dieser Mitteilung an die WADA zur Überprüfung gemäß Artikel 4.4.7 weiterleiten.

Wenn die Nationale Anti-Doping-Organisation die Angelegenheit an die WADA zur Überprüfung weiterleitet, bleibt das von der FIA erteilte TUE für internationale Wettbewerbe und Trainingskontrollen gültig (aber nicht für nationale Wettbewerbe), bis die Entscheidung der WADA vorliegt. Wenn die Nationale Anti-Doping-Organisation die Angelegenheit nicht an die WADA zur Überprüfung weiterleitet, wird das von der FIA erteilte TUE nach Ablauf der einundzwanzig (21) Tage dauernden Überprüfungsfrist auch für nationale Wettbewerbe gültig.

4.4.5 Rückwirkende TUE-Anträge

Wenn die FIA beschließt, eine Probe von einem Fahrer zu nehmen, der kein internationaler oder nationaler Fahrer ist, und dieser Fahrer eine Verbotene Substanz oder eine Verbotene Methode aus therapeutischen Gründen verwendet, muss die FIA diesem Fahrer erlauben, rückwirkend ein TUE zu beantragen.

4.4.6 Ablauf, Aufhebung, Rücknahme oder Umkehrung eines TUE

4.4.6.1

Ein TUE, das in Anwendung dieser Anti-Doping-Bestimmungen erteilt wurde:

- a) läuft automatisch am Ende der Laufzeit, für welche es gewährt wurde, ab, ohne dass es einer weiteren Mitteilung oder anderer Formalitäten bedarf;
- b) wird aufgehoben, falls der Fahrer nach Erteilung des TUE nicht unmittelbar irgendwelche Auflagen oder Bedingungen des TUEC erfüllt;
- c) kann durch das TUEC zurückgenommen werden, wenn nachträglich festgestellt wird, dass die Kriterien zur Genehmigung des TUE nicht tatsächlich erfüllt sind; oder
- d) kann durch die WADA oder aufgrund eines Einspruchs aufgehoben werden.

4.4.6.2

In einem solchen Fall ergeben sich für den Fahrer aufgrund seiner Verwendung oder seines Besitzes der betreffenden Substanz oder Methode gemäß dem TUE vor dem Datum des Ablaufs, der Aufhebung, der Rücknahme oder der Umkehrung keine weiteren Folgen. Bei der Überprüfung gemäß Artikel 5.1.1.1 des Internationalen Standards für das Ergebnismanagement eines von der Norm abweichenden Analyseergebnisses, das kurz nach Ablauf, Entzug oder Aufhebung der TUE gemeldet wird, ist zu prüfen, ob dieses Ergebnis mit der Anwendung der Verbotenen Substanz oder der Verbotenen Methode vor diesem Zeitpunkt in Einklang steht; in diesem Fall wird kein Verstoß gegen Anti-Doping-Bestimmungen geltend gemacht.

4.4.7 Überprüfung von TUE Entscheidungen und Einsprüche

4.4.7.1

Die WADA muss jede Entscheidung der FIA prüfen, eine von einer nationalen Anti-Doping-Organisation ausgestellte medizinische Ausnahmegenehmigung nicht anzuerkennen, wenn ihr die Entscheidung von einem Fahrer oder seiner nationalen Anti-Doping-Organisation zur Prüfung weitergeleitet wird. Zudem muss die WADA jede Entscheidung der FIA prüfen, eine medizinische Ausnahmegenehmigung auszustellen, wenn ihr die Entscheidung von der nationalen Anti-Doping-Organisation des Fahrers zur Prüfung weitergeleitet wird. Die WADA kann jederzeit auch andere Entscheidungen zu medizinischen Ausnahmegenehmigungen prüfen, entweder auf Anfrage der Betroffenen oder aus eigener Initiative. Ist

die geprüfte Entscheidung in Einklang mit den im Internationalen Standard für medizinische Ausnahmegenehmigungen festgelegten Kriterien, wird die WADA nicht eingreifen. Erfüllt die Entscheidung diese Kriterien nicht, wird die WADA die Entscheidung aufheben.

[Kommentar zu Artikel 4.4.7.1: Die WADA ist berechtigt, eine Gebühr zu erheben, um die Kosten zu decken für: (a) jede Überprüfung, die sie gemäß Artikel 4.4.7 durchführen muss, und b) jede Überprüfung, die sie durchführen möchte, wenn die zu überprüfende Entscheidung aufgehoben wird.]

4.4.7.2

Jede Entscheidung der FIA zu einem TUE (oder einer Nationalen Anti-Doping-Organisation, falls vereinbart wurde, dass die Nationale Anti-Doping-Organisation den Antrag im Namen der FIA prüft), das nicht von der WADA geprüft wird bzw. von der WADA geprüft, aber nicht aufgehoben wird, kann vom Fahrer und/oder seiner Nationalen Anti-Doping-Organisation ausschließlich vor dem Internationalen Sportgerichtshof angefochten werden.

[Kommentar zu Artikel 4.4.7.2: In derartigen Fällen ist die angefochtene Entscheidung diejenige der FIA und nicht die Entscheidung der WADA, eine Entscheidung zu einem TUE nicht zu prüfen oder (nach einer Prüfung) die Entscheidung nicht aufzuheben. Allerdings beginnt die Frist für die Anfechtung der Entscheidung erst zu dem Zeitpunkt, an dem die WADA ihre Entscheidung verkündet. Ungeachtet dessen, ob die Entscheidung von der WADA geprüft wurde oder nicht, ist die WADA über eine Beschwerde in Kenntnis zu setzen, damit sie gegebenenfalls teilnehmen kann.]

4.4.7.3

Eine Entscheidung der WADA, eine Entscheidung zu einem TUE aufzuheben, kann vom Fahrer, der nationalen Anti-Doping-Organisation und/oder der FIA ausschließlich vor dem Internationalen Sportgerichtshof gemäß angefochten werden.

4.4.7.4

Werden nach der ordnungsgemäßen Übermittlung eines Antrags auf Ausstellung/Anerkennung eines TUE oder auf Prüfung einer Entscheidung zu einem TUE nicht in einem angemessenen Zeitraum Maßnahmen ergriffen, so gilt dies als Ablehnung des Antrags, wodurch die geltenden Rechte auf Überprüfung/Berufung ausgelöst werden.

Artikel 5 Dopingkontrollen und Untersuchungen

5.1 Zweck von Dopingkontrollen und Untersuchungen

[Kommentar zu Artikel 5.1: Werden Kontrollen zu Anti-Doping-Zwecken durchgeführt, können die Analyseergebnisse und Daten für andere rechtmäßige Zwecke gemäß den Vorschriften der Anti-Doping-Organisation verwendet werden. Siehe z. B. Kommentar zu Artikel 23.2.2 des Code.]

5.1.1

Dopingkontrollen und Untersuchungen können für die Zwecke der Dopingbekämpfung durchgeführt werden. Sie werden in Übereinstimmung mit dem Bestimmungen des Internationalen Standards für Kontrollen und Untersuchungen sowie allen besonderen Protokollen der FIA in Ergänzung dieser Internationalen Standards durchgeführt.

5.1.2

Dopingkontrollen werden durchgeführt, um analytisch nachzuweisen, ob der Fahrer gegen Artikel 2.1 (Vorhandensein einer Verbotenen Substanz, ihrer Metaboliten oder Marker in der Probe eines Fahrers) oder Artikel 2.2 (Gebrauch oder Versuch des Gebrauchs einer Verbotenen Substanz oder einer Verbotenen Methode) verstoßen hat.

5.2 Zuständigkeit zur Durchführung von Kontrollen

5.2.1

Vorbehaltlich der Beschränkung für Dopingkontrollen bei Veranstaltungen wie in Artikel 5.3 des Codes aufgeführt, ist die FIA befugt, Kontrollen während eines Wettbewerbs oder außerhalb von

Wettbewerben bei allen, in der Einleitung zu diesen Bestimmungen (unter der Überschrift „Geltungsbereich“) aufgeführten Fahrern durchzuführen.

5.2.2

Die FIA ist befugt, jeden Fahrer, der ihren Bestimmungen unterliegt (einschließlich gesperrter Fahrer), jederzeit und an jedem Ort aufzufordern, eine Probe anzugeben.

[Kommentar zur Artikel 5.2.2: Die FIA kann durch bilaterale oder multilaterale Vereinbarungen mit anderen Unterzeichnern zusätzliche Befugnisse zur Durchführung von Dopingkontrollen erhalten. Sofern der Fahrer innerhalb der Zeitspanne von 23:00 Uhr bis 06:00 Uhr kein 60-minütiges Zeitfenster für Kontrollen angegeben oder auf andere Weise Dopingkontrollen in dieser Zeit zugestimmt hat, so führt die FIA in diesem Zeitraum keine Kontrollen durch, es sei denn es liegt ein ernster und konkreter Verdacht auf Doping bei einem Fahrer vor. Wird angefochten, dass der FIA ein ausreichender Verdacht für Dopingkontrollen in diesem Zeitraum vorlag, so gilt dies nicht als Verteidigung für einen Verstoß gegen die Anti-Doping-Bestimmungen, der durch eine solche Kontrolle oder versuchte Kontrolle festgestellt wurde.]

5.2.3

Die WADA ist befugt, gemäß Artikel 20.7.10 des Codes Kontrollen während Wettbewerben und außerhalb von Wettbewerben durchzuführen.

5.2.4

Beauftragt die FIA eine nationale Anti-Doping-Organisation (direkt oder über den ASN) mit der Durchführung eines Teils der Dopingkontrollen, so kann diese nationale Anti-Doping-Organisation zusätzliche Proben nehmen oder das Labor anweisen, zusätzliche Analysen auf Kosten der nationalen Anti-Doping-Organisation durchzuführen. Werden zusätzliche Proben genommen oder zusätzliche Analysen durchgeführt, muss die FIA darüber in Kenntnis gesetzt werden.

5.3 Kontrollen innerhalb eines Wettbewerbs

5.3.1

Nur eine einzige Organisation darf verantwortlich sein, Dopingkontrollen am Veranstaltungsort über die Wettbewerbsdauer zu veranlassen und durchzuführen, sofern nachfolgend nicht anders festgelegt. Bei internationalen Veranstaltungen wird die Entnahme von Proben von der FIA (oder einer anderen internationalen Organisation, die das zuständige Gremium für eine Veranstaltung ist) veranlasst und durchgeführt. Bei nationalen Veranstaltungen hat die Nationalen Anti-doping-Organisation dieses Landes die Befugnis, Kontrollen durchzuführen. Auf Verlangen der FIA (oder der anderen internationalen Organisation, die das zuständige Gremium für die Veranstaltung ist) werden während der Wettbewerbsdauer alle Kontrollen außerhalb des Veranstaltungsorts mit der FIA (oder dem entsprechend für die Veranstaltung zuständigen Gremium) abgestimmt.

5.3.2

Wenn eine ansonsten für Dopingkontrollen zuständige Anti-Doping-Organisation, die jedoch nicht für die Veranlassung und Durchführen von Dopingkontrollen bei einer internationalen Veranstaltung zuständig ist, am Veranstaltungsort Kontrollen bei Fahrern über die Wettbewerbsdauer hinweg durchführen möchte, muss sich die Anti-Doping-Organisation zunächst mit der FIA (oder der anderen internationalen Organisation, welche das für die Veranstaltung zuständigen Gremium ist) beraten, um die Genehmigung zu erhalten, solche Dopingkontrollen durchzuführen und zu koordinieren.

Wenn die Anti-Doping-Organisation mit der Antwort der FIA nicht zufrieden ist, kann sie sich in Einklang mit dem Verfahren gemäß Internationalem Standard für Kontrollen und Untersuchungen an die WADA wenden, um die Genehmigung zu erhalten, Dopingkontrollen durchzuführen, und um festzulegen, wie diese Kontrollen zu koordinieren sind. Die WADA darf die Genehmigung für solche Dopingkontrollen nicht erteilen, bevor sie die FIA (oder die andere internationale Organisation, welche das für die Veranstaltung zuständigen Gremium ist) kontaktiert und informiert hat. Die Entscheidung der WADA ist endgültig und kann nicht angefochten werden.

Sofern in der Genehmigung zur Durchführung von Kontrollen nicht anders aufgeführt, gelten solche Kontrollen als Kontrollen außerhalb eines Wettbewerbs. Das Ergebnismanagement für solche Kontrollen unterliegen der Verantwortlichkeit der Anti-Doping-Organisation, welche die Kontrolle

veranlasst hat, sofern in den Bestimmungen des zuständigen Gremiums für die Veranstaltung nichts anderes aufgeführt ist.

[Kommentar zur Artikel 5.3.2: Bevor die WADA einer Nationalen Anti-Doping-Organisation die Genehmigung erteilt, bei einer internationalen Veranstaltung Dopingkontrollen zu veranlassen und durchzuführen, berät sie sich mit der internationalen Organisation, die für die Veranstaltung zuständig ist. Bevor die WADA einem internationalen Verband die Genehmigung erteilt, bei einer nationalen Veranstaltung Dopingkontrollen zu veranlassen und durchzuführen, berät sie sich mit der Nationalen Anti-Doping-Organisation des Landes, in dem die Veranstaltung stattfindet. Die Anti-Doping-Organisation, die Dopingkontrollen "veranlasst und durchführt", kann nach eigenem Ermessen Vereinbarungen mit einem beauftragten Dritten schließen, dem sie die Verantwortung für die Probenahme oder andere Aspekte des Dopingkontrollverfahrens überträgt.]

5.4 Testanforderungen

5.4.1

Die FIA führt die Planung der Aufteilung von Tests und die Durchführung von Tests gemäß dem Internationalen Standard für Tests und Untersuchungen durch.

5.4.2

Dopingkontrollen werden wenn möglich über ADAMS oder ein anderes von der WADA anerkanntes System koordiniert, um die Wirksamkeit des gemeinsamen Einsatzes bei Dopingkontrollen zu maximieren und unnötige Mehrfachkontrollen zu vermeiden.

5.5 Meldepflichten für die Fahrer

5.5.1

Die FIA hat ein Kontrollregister derjenigen Fahrer eingerichtet, die verpflichtet sind, Angaben zu ihrem Aufenthaltsort in der im Internationalen Standard für Dopingkontrollen und -untersuchungen festgelegten Weise zu machen, und die den Konsequenzen für Verstöße gegen Artikel 2.4 gemäß Artikel 10.3.2 unterliegen. Die FIA stimmt sich mit den Nationalen Anti-Doping-Organisationen ab, um diese Fahrer zu identifizieren und ihre Angaben zum Aufenthaltsort zu sammeln.

5.5.2

Die FIA stellt über ADAMS eine Liste zur Verfügung, in der die Fahrer, die in ihrem Kontrollregister enthalten sind, namentlich aufgeführt sind. Die FIA überprüft regelmäßig ihre Kriterien für die Aufnahme von Fahrern in ihr Kontrollregister und aktualisiert diese bei Bedarf, und sie überprüft regelmäßig (mindestens jedoch vierteljährlich) die Liste der Fahrer in ihrem Kontrollregister, um sicherzustellen, dass jeder aufgeführte Fahrer weiterhin die relevanten Kriterien erfüllt. Die Fahrer werden benachrichtigt, bevor sie in das Kontrollregister aufgenommen werden und wenn sie aus diesem Register gestrichen werden. Die Benachrichtigung enthält die im internationalen Standard für Dopingkontrollen und -untersuchungen festgelegten Informationen.

5.5.3

Wenn ein Fahrer von der FIA in ein internationales Kontrollregister und von seiner Nationalen Anti-Doping-Organisation in ein nationales Kontrollregister aufgenommen wird, vereinbaren die Nationale Anti-Doping-Organisation und die FIA untereinander, wer von ihnen die Angaben zum Aufenthaltsort des Fahrers entgegennimmt; in keinem Fall ist ein Fahrer verpflichtet, seine Angaben zum Aufenthaltsort bei mehr als einem von ihnen einzureichen.

5.5.4

In Übereinstimmung mit dem Internationalen Standard für Dopingkontrollen und -untersuchungen muss jeder Fahrer im Kontrollregister Folgendes tun:

- a) an die FIA vierteljährlich Angaben über Aufenthaltsort und Erreichbarkeit machen;
- b) diese Information je nach Erfordernissen aktualisieren, so dass diese zu jeder Zeit exakt und vollständig sind; und
- c) zu jeder Zeit für Kontrollen an diesen Aufenthaltsorten verfügbar sein.

5.5.5

Zum Zwecke des Artikels 2.4 wird das Versäumnis eines Fahrers, den Anforderungen gemäß Internationalem Standard für Kontrollen und Untersuchungen nachzukommen, als Verstoß gegen die

Meldepflicht oder als versäumte Kontrolle (wie im Anhang B des Internationalen Standard für Ergebnismanagement definiert) erachtet, wenn die Bedingungen des Anhang B erfüllt sind.

5.5.6

Ein im Kontrollregister der FIA erfasster Fahrer unterliegt weiterhin der Verpflichtung zur Einhaltung der im Internationalen Standard für Dopingkontrollen und Untersuchungen festgelegten Bestimmungen über den Aufenthaltsort, es sei denn, .

- a) der Fahrer informiert die FIA schriftlich über seinen Rücktritt , oder
- b) die FIA informiert ihn, dass er die Kriterien für die Aufnahme im Kontrollregister der FIA nicht mehr erfüllt.

5.5.7

Angaben zum Aufenthaltsort, die von einem im Kontrollregister erfassten Fahrer gemacht werden, sind über ADAMS zugänglich für die WADA und andere Anti-Doping-Organisationen, die befugt sind, diesen Fahrer gemäß Artikel 5.2 zu testen. Die Angaben zu Aufenthaltsort und Erreichbarkeit sind jederzeit streng vertraulich zu behandeln; sie werden ausschließlich zur Planung, Koordinierung oder Durchführung von Dopingkontrollen, zur Bereitstellung von Informationen über den Biologischen Fahrpass oder andere Analyseergebnisse, zur Unterstützung von Ermittlungen wegen eines möglichen Verstoßes gegen Anti-Doping-Bestimmungen oder zur Unterstützung von Verfahren wegen eines mutmaßlichen Verstoßes gegen Anti-Doping-Bestimmungen verwendet und werden vernichtet, sobald sie für diese Zwecke nicht mehr relevant sind, in Übereinstimmung mit dem Internationalen Standard für den Schutz der Privatsphäre und personenbezogener Daten.

5.5.8

In Übereinstimmung mit dem Internationalen Standard für Dopingkontrollen und Untersuchungen hat die FIA einen Testpool für Fahrer eingerichtet, für die weniger strenge Anforderungen an den Aufenthaltsort gelten als für Fahrer, die dem Kontrollregister der FIA angehören.

5.5.9

Die FIA benachrichtigt die Fahrer, bevor sie in das Testpool aufgenommen werden und wenn sie aus diesem entfernt werden. Diese Benachrichtigung enthält die Anforderungen an den Aufenthaltsort und die Konsequenzen, die bei Nichteinhaltung gelten, wie in den Artikeln 5.5.10 und 5.5.11 angegeben.

5.5.10

Fahrer, die dem Testpool angehören, müssen der FIA die folgenden Angaben zu ihrem Aufenthaltsort übermitteln, damit sie ausfindig gemacht und den Tests unterzogen werden können:

- (a) Eine Übernachtungsadresse;
- (b) Wettbewerb / Veranstaltungsplan; und
- (c) Regelmäßige Trainingsaktivitäten; und
- (d) Alle anderen von der FIA geforderten Informationen.

Diese Angaben zum Aufenthaltsort werden in ADAMS gespeichert, um eine bessere Koordinierung der Dopingkontrollen mit anderen Anti-Doping-Organisationen zu ermöglichen.

5.5.11

Versäumt es ein Fahrer, Angaben zu seinem Aufenthaltsort zu dem von der FIA geforderten Zeitpunkt zu machen, oder versäumt es der Fahrer, genaue Angaben zu seinem Aufenthaltsort zu machen, wird der Fahrer von der FIA in das Kontrollregister der FIA aufgenommen.

5.5.12

Die FIA kann in Übereinstimmung mit dem Internationalen Standard für Dopingkontrollen und Untersuchungen Angaben zu Aufenthaltsort und Erreichbarkeit von Fahrern einholen, die nicht in einem Kontrollregister oder einem Testpool enthalten sind. Wenn sie sich dazu entschließt, kann die FIA den Fahrer in das Kontrollregister der FIA aufnehmen, wenn er die angeforderten Angaben zu seinem Aufenthaltsort nicht bis zu dem von der FIA geforderten Zeitpunkt übermittelt oder wenn der Fahrer keine genauen Angaben zu seinem Aufenthaltsort macht.

5.6 Fahrer, die nach Rücktritt in den Wettbewerb wieder einsteigen

5.6.1

Beendet ein Internationaler Fahrer, der dem Kontrollregister der FIA angehört, seine aktive Laufbahn und möchte später wieder aktiv an dem Sport teilnehmen, darf er solange nicht bei Nationalen oder

Internationalen Wettbewerben starten, bis er mit einer Vorlaufzeit von sechs (6) Monaten der FIA und der Nationalen Anti-Doping-Organisation mitgeteilt hat, dass er für Kontrollen zur Verfügung steht. Die WADA kann in Absprache mit der FIA und der Nationalen Anti-Doping-Organisation des Fahrers eine Ausnahme von der Sechs(6)-Monats-Regelung genehmigen, wenn die Anwendung dieser Regelung ungerecht gegenüber dem Fahrer wäre. Diese Entscheidung kann gemäß Artikel 13 angefochten werden.

Alle Wettbewerbsergebnisse, die unter Verstoß gegen Artikel 5.6.1 erzielt wurden, werden annulliert, es sei denn, der Fahrer kann nachweisen, dass er nach vernünftigem Ermessen nicht hätte wissen können, dass es sich hierbei um einen Nationalen oder Internationalen Wettbewerb handelte.

5.6.2

Bei Rückzug eines Fahrers vom Sport während er gesperrt ist, muss er die Anti-Doping-Organisation, die die Sperre verhängt hat, schriftlich über seinen Rücktritt benachrichtigen. Möchte der Fahrer dann wieder in den aktiven Sport zurückkehren, darf er erst dann an internationalen oder nationalen Veranstaltungen teilnehmen, wenn er sich für Dopingkontrollen zur Verfügung gestellt hat, indem er die FIA und seine Nationale Anti-Doping-Organisation sechs (6) Monate im Voraus schriftlich benachrichtigt hat (oder in einen Zeitraum, welcher der ab dem Tag seines Ausscheidens aus dem Sport verbliebenen Dauer der Sperre entspricht, wenn dieser Zeitraum länger als sechs (6) Monate ist).

5.7 Programm für Unabhängige Beobachter

Die FIA und die Organisationskomitees bei FIA-Veranstaltungen sowie die ASN und die Organisationskomitees bei nationalen Veranstaltungen müssen bei solchen Veranstaltungen das Programm für Unabhängige Beobachter zulassen und möglich machen.

Artikel 6 Analysen von Proben

Proben werden in Übereinstimmung mit den folgenden Grundsätzen analysiert:

6.1 Beauftragung eines akkreditierten und anerkannten Labors sowie anderer Labore

6.1.1

Für die Zwecke des direkten Nachweises eines Von Der Norm abweichenden Analyseergebnisses gemäß Artikel 2.1 werden Proben ausschließlich in von der WADA akkreditierten oder anderweitig von der WADA anerkannten Laboren analysiert. Die Auswahl des von der WADA akkreditierten oder anerkannten Labors, das mit der Analyse der Probe beauftragt wurde, wird ausschließlich von der FIA getroffen.

[Kommentar zu Artikel 6.1: Ein Verstoß gegen Artikel 2.1 kann nur durch die Analyse einer Probe festgestellt werden, die von einem von der WADA akkreditierten oder einem anderweitig von der WADA anerkannten Labor durchgeführt wurde. Ein Verstoß gegen andere Artikel kann unter Verwendung von Analyseergebnissen anderer Labore festgestellt werden, solange die Ergebnisse zuverlässig sind.]

6.1.2

Wie in Artikel 3.2 festgelegt, können Tatsachen im Zusammenhang mit Verstößen gegen Anti-Doping-Bestimmungen durch jedes verlässliche Mittel nachgewiesen werden. Dies umfasst beispielsweise zuverlässige Laboruntersuchungen oder andere forensische Untersuchungen, die außerhalb eines WADA akkreditierten oder anerkannten Labors durchgeführt wurden.

6.2 Zweck der Probenanalyse und Daten

Proben, dazugehörige Analysedaten oder Informationen der Dopingkontrolle werden analysiert, um in der Verbotsliste aufgeführten Verbotener Substanzen und Verbotenen Methoden oder andere Substanzen nachzuweisen, die die WADA gemäß Artikel 4.5 (Monitoring Programm) überwacht, oder um der FIA zum Zwecke der Dopingbekämpfung dabei zu helfen, ein Profil relevanter Parameter im Urin, Blut oder einer anderen Matrix eines Fahrers zu erstellen, u. a. DNS- oder Genomprofilierung oder zu einem anderen rechtmäßigen Zweck der Dopingbekämpfung.

[Kommentar zu Artikel 6.2.1: So könnten beispielsweise Profilinformatoren für die Anweisung von Zielkontrollen und/oder zur Unterstützung eines Verfahrens aufgrund eines Verstoßes gegen Anti-Doping-Bestimmungen nach Artikel 2.2 genutzt werden.]

6.3 Verwendung von Proben und Daten zu Forschungszwecken

Proben, dazugehörige Analysedaten und Informationen der Dopingkontrolle dürfen für Anti-Doping-Forschungszwecke verwendet werden, wenngleich keine Probe ohne schriftliche Einwilligung des Fahrers für Forschungszwecke verwendet werden darf. Proben und dazugehörige Analysedaten und Informationen der Dopingkontrolle, die für Forschungszwecke verwendet werden, werden zunächst so bearbeitet, dass kein Rückschluss der Proben, der dazugehörigen Analysedaten oder Informationen der Dopingkontrolle auf einen bestimmten Fahrer möglich ist. Jede Forschung, bei der die Proben, dazugehörige Analysedaten oder Informationen der Dopingkontrolle genutzt werden, richtet sich nach den Grundsätzen in Artikel 19 des Codes.

[Kommentar zu Artikel 6.3: Wie in den meisten medizinischen oder wissenschaftlichen Kontexten gilt die Nutzung von Proben und der dazugehörigen Informationen zur Qualitätssicherung, Qualitätsverbesserung, Methodenverbesserung und -entwicklung oder zur Schaffung einer Referenzpopulation nicht als Forschungszweck. Proben und dazugehörige Informationen, die zu diesen erlaubten, nicht forschungsbezogenen Zwecken verwendet werden, sind ebenfalls zunächst so zu bearbeiten, dass kein Rückschluss auf den jeweiligen Fahrer möglich ist. Die Grundsätze von Artikel 19 des Codes sowie die Voraussetzungen des Internationalen Standards für Laboratorien und des Internationalen Standards für den Schutz der Privatsphäre und persönlicher Daten sind zu beachten..]

6.4 Standards für die Analyse von Proben und Berichterstattung

In Übereinstimmung mit Artikel 6.4 des Codes fordert die FIA die Laboratorien auf, die Proben in Übereinstimmung mit dem Internationalen Standard für Laboratorien und Artikel 4.7 des Internationalen Standards für Tests und Untersuchungen zu analysieren. Die Laboratorien können auf eigene Initiative und auf eigene Kosten Proben auf Verbotene Substanzen oder Verbotene Methoden analysieren, die nicht im Standardmenü für die Probenanalyse enthalten sind, oder wie von der FIA verlangt. Die Ergebnisse einer solchen Analyse sind der FIA mitzuteilen und haben dieselbe Gültigkeit und dieselben Konsequenzen wie jedes andere Analyseergebnis.

[Kommentar zu Artikel 6.4: Ziel dieses Artikels ist die Ausweitung des Grundsatzes der „intelligenten Kontrollen“ auf den Analyseumfang, um Doping so wirksam und effizient wie möglich aufdecken zu können. Es wird anerkannt, dass die Mittel zur Dopingbekämpfung begrenzt sind und eine Erweiterung des Analyseumfangs bei einigen Sportarten und Ländern dazu führen kann, dass sich die Anzahl der Proben, die analysiert werden können, verringert.]

6.5 Weitere Analyse von Proben vor oder während des Ergebnismanagements.

Labore können uneingeschränkt die Analyse der Probe wiederholen oder zusätzliche Analysen der Probe durchführen, bevor die FIA den Fahrer benachrichtigt, dass die Probe die Grundlage für einen möglichen Verstoß gegen Anti-Doping-Bestimmungen gemäß Artikel 2.1 darstellt.

Will die FIA diese Probe weitergehend analysieren, nachdem sie den Fahrer benachrichtigt hat, ist dies nur mit Zustimmung des Fahrers oder der Genehmigung des zuständigen Disziplinarorgans zulässig.

6.6 Weitere Analyse einer Probe, die als negativ berichtet wurde oder aus anderen Gründen zu keinem möglichen Verstoß gegen Anti-Doping-Bestimmungen führte

Nachdem ein Labor eine Probe als negativ gemeldet hat, oder die Probe aus anderen Gründen zu keinem möglichen Verstoß gegen Anti-Doping-Bestimmungen geführt hat, kann diese für den Zweck des Artikels 6.2 gelagert und jederzeit weiter analysiert werden. Dies erfolgt ausschließlich auf Anweisung der Anti-Doping-Organisation, die die Probenahme veranlasst und durchgeführt hat, oder auf Anweisung der WADA. Jede andere Anti-Doping-Organisation mit der Befugnis den Fahrer zu kontrollieren, die eine gelagerte Probe weiter analysieren möchte, darf dies nur mit Zustimmung der Anti-Doping-Organisation, die die Probe veranlasst und durchgeführt hat, oder der WADA machen und ist im Folgenden für das weitere Ergebnismanagement zuständig. Veranlasst die WADA oder die andere

Anti-Doping-Organisation die Lagerung oder die weitere Analyse von Proben, so trägt sie die anfallenden Kosten. Die weitere Analyse von Proben muss den Anforderungen des Internationalen Standards für Laboratorien entsprechen.

6.7 Teilung der A- oder B-Probe

Veranlasst die WADA, die für das Ergebnismanagement zuständige Anti-Doping-Organisation und/oder ein WADA akkreditiertes Labor (mit Genehmigung der WADA oder der für das Ergebnismanagement zuständigen Anti-Doping-Organisation) die Teilung der A- oder B-Probe, um den ersten Teil der aufgeteilten Probe für die Analyse der A-Probe und den zweiten Teil für die Bestätigungsanalyse zu verwenden, sind die im Internationalen Standard für Laboratorien festgelegten Verfahren zu beachten.

6.8 Recht der WADA, Proben und Daten in Besitz zu nehmen

Die WADA kann jederzeit nach eigenem Ermessen mit oder ohne Vorankündigung eine Probe und die dazugehörigen Analysedaten oder Informationen, die sich im Besitz eines Labors oder einer Anti-Doping-Organisation befinden, in Besitz nehmen. Auf Nachfrage der WADA gewährt das Labor oder die Anti-Doping-Organisation, das/die die Probe oder Daten besitzt, der WADA Zugang zur Probe oder den Daten und ermöglicht ihr die Probe oder die Daten in Besitz zu nehmen.

Nimmt die WADA eine Probe oder Daten in Besitz, ohne dem Labor oder der Anti-Doping-Organisation dies vorher angekündigt zu haben, benachrichtigt sie das Labor und die Anti-Doping-Organisation, deren Probe oder Daten sie in Besitz, unverzüglich nach Inbesitznahme der Probe oder Daten.

Nach der Analyse und Untersuchung einer beschlagnahmten Probe oder beschlagnahmter Daten kann die WADA eine andere Anti-Doping-Organisation mit der Befugnis, den Fahrer zu kontrollieren, anweisen, das Ergebnismanagement durchzuführen, wenn ein möglicher Verstoß gegen Anti-Doping-Bestimmungen festgestellt wurde.

[Kommentar zu Artikel 6.8: Der Widerstand oder die Weigerung, der WADA den Besitz der Proben oder Daten zu ermöglichen, könnte eine Unzulässige Einflussnahme, Tatbeteiligung oder einen Verstoß gegen den Internationalen Standard für die Einhaltung des Codes durch die Unterzeichner darstellen und auch einen Verstoß gegen den Internationalen Standard für Laboratorien bedeuten. Soweit erforderlich unterstützen das Labor und/oder die Anti-Doping-Organisation die WADA dabei, sicherzustellen, dass die beschlagnahmte Probe oder die beschlagnahmten Daten das betreffende Land nicht verzögert verlassen.

Die WADA würde natürlich nicht einseitig Proben oder Analysedaten ohne triftigen Grund im Zusammenhang mit einem möglichen Verstoß gegen Anti-Doping-Bestimmungen, der Nichteinhaltung von Vorschriften durch einen Unterzeichner oder Dopingaktivitäten durch eine andere Person in Besitz nehmen. Die Entscheidung, ob ein triftiger Grund vorliegt, liegt jedoch im Ermessen der WADA und ist nicht anfechtbar. Insbesondere ist das Vorliegen eines triftigen Grundes keine Verteidigung gegen einen Verstoß gegen Anti-Doping-Bestimmungen oder dessen Folgen.]

Artikel 7 Bearbeitung der Ergebnisse: Zuständigkeit, Erstüberprüfung, Benachrichtigung und vorläufige Suspendierung

Das Ergebnismanagement im Rahmen dieser Anti-Doping-Bestimmungen legt ein Verfahren fest, mit dem Verstöße gegen Anti-Doping-Bestimmungen auf faire, zügige und effiziente Weise geklärt werden sollen.

7.1 Zuständigkeit für das Ergebnismanagement.

7.1.1

Sofern in den Artikeln 6.6, 6.8 und Artikel 7.1 des Code nichts anderes bestimmt ist, fällt das Ergebnismanagement in die Zuständigkeit der Anti-Doping-Organisation, die die Probenahme veranlasst und geleitet hat, und unterliegt deren Verfahrensregeln (oder, falls keine Probenahme erfolgt, der Anti-Doping-Organisation, die einen Fahrer oder eine andere Person zuerst auf einen möglichen Verstoß gegen die Anti-Doping-Bestimmungen aufmerksam macht und dann diesen Verstoß gegen die Anti-Doping-Bestimmungen gewissenhaft verfolgt).

7.1.2

In Fällen, in denen die Bestimmungen einer Nationalen Anti-Doping-Organisation der Nationalen Anti-Doping-Organisation keine Autorität über einen Fahrer oder eine andere Person verleihen, der/die nicht Staatsangehöriger, Gebietsansässiger, Lizenzinhaber oder Mitglied einer Sportorganisation dieses Landes ist, oder die Nationale Anti-Doping-Organisation es ablehnt, eine solche Autorität auszuüben, wird das Ergebnismanagement von dem zuständigen Internationalen Sportfachverband oder von einem Dritten mit Autorität über den Fahrer oder eine andere Person gemäß den Bestimmungen des zuständigen Internationalen Sportfachverbandes durchgeführt.

7.1.3

Übernimmt die Organisation einer Großveranstaltung nur eine begrenzte Verantwortung für das Ergebnismanagement in Bezug auf eine Probe, die während einer von einer Organisation einer Großveranstaltung durchgeführten Veranstaltung initiiert und entnommen wurde, oder in Bezug auf einen Verstoß gegen eine während einer solchen Veranstaltung aufgetretenen Anti-Doping-Bestimmungen, wird der Fall von der Organisation einer Großveranstaltung an den zuständigen internationalen Sportfachverband zur Durchführung des Ergebnismanagements weitergeleitet.

7.1.4

Das Ergebnismanagement in Bezug auf ein mögliches Meldepflichtversäumnis (ein Meldepflichtversäumnis oder eine versäumte Kontrolle) wird von der FIA oder der nationalen Anti-Doping-Organisation, bei der der betreffende Fahrer die Angaben zu seinem Aufenthaltsort hinterlegt hat, gemäß dem internationalen Standard für das Ergebnismanagement durchgeführt. Stellt die FIA ein Meldepflichtversäumnis oder eine versäumte Kontrolle fest, übermittelt sie diese Informationen über ADAMS an die WADA, wo sie den anderen einschlägigen Anti-Doping-Organisationen zur Verfügung gestellt werden.

7.1.5

Andere Umstände, unter denen die FIA die Verantwortung für die Durchführung des Ergebnismanagements in Bezug auf Verstöße gegen Anti-Doping-Bestimmungen bei Fahrern und anderen ihrer Aufsicht unterstehenden Personen übernimmt, werden durch Bezugnahme auf und in Übereinstimmung mit Artikel 7 des Codes festgelegt.

7.1.6

Die WADA kann die FIA anweisen, unter bestimmten Umständen ein Ergebnismanagement durchzuführen. Weigert sich die FIA, das Ergebnismanagement innerhalb einer von der WADA gesetzten angemessenen Frist durchzuführen, so gilt diese Weigerung als Verstoß, und die WADA kann eine andere Anti-Doping-Organisation mit Befugnissen gegenüber dem Fahrer oder einer anderen Person, die dazu bereit ist, anweisen, die Verantwortung für das Ergebnismanagement anstelle der FIA zu übernehmen, oder, falls es keine solche Anti-Doping-Organisation gibt, eine andere Anti-Doping-Organisation, die dazu bereit ist, zu übernehmen. In diesem Fall erstattet die FIA der anderen von der WADA benannten Anti-Doping-Organisation die Kosten und Anwaltshonorare für die Durchführung des Ergebnismanagements, und die Nicht-Erstattung der Kosten und Anwaltshonorare gilt als Verstoß gegen die Vorschriften.

7.2

Überprüfung und Benachrichtigung bei möglichen Verstößen gegen die Anti-Doping-Bestimmungen

Die FIA führt die Überprüfung und Benachrichtigung in Bezug auf mögliche Verstöße gegen Anti-Doping-Bestimmungen in Übereinstimmung mit dem Internationalen Standard für das Ergebnismanagement durch.

7.3

Feststellung früherer Verstöße gegen Anti-Doping-Bestimmungen

Bevor ein Fahrer oder eine andere Person wie oben beschrieben über einen möglichen Verstoß gegen Anti-Doping-Bestimmungen informiert wird, greift die FIA auf ADAMS zurück und setzt sich mit der WADA und anderen einschlägigen Anti-Doping-Organisationen in Verbindung, um festzustellen, ob ein früherer Verstoß gegen Anti-Doping-Bestimmungen vorliegt.

7.4 Vorläufige Suspendierung

[Kommentar zu Artikel 7.4: Bevor eine vorläufige Suspendierung einseitig von der FIA verhängt werden kann, muss zunächst die in diesen Anti-Doping-Bestimmungen und im Internationalen Standard für das Ergebnismanagement festgelegte interne Überprüfung abgeschlossen werden.]

7.4.1

Obligatorische vorläufige Suspendierung nach einem von der Norm abweichenden Analyseergebnis oder einem von der Norm abweichendes Ergebnis im Fahrerpass

Erhält die FIA ein von der Norm abweichendes Analyseergebnis oder ein von der Norm abweichendes Ergebnis im Fahrerpass (nach Abschluss des Überprüfungsverfahrens für von der Norm abweichende Passergebnisse) für eine Verbotene Substanz oder eine Verbotene Methode, bei dem bzw. der es sich nicht um einen spezifizierten Stoff oder eine spezifizierte Methode handelt, verhängt sie unverzüglich nach der in Artikel 7.2 vorgeschriebenen Überprüfung und Mitteilung eine vorläufige Suspendierung des Fahrers.

Eine obligatorische vorläufige Suspendierung kann aufgehoben werden, wenn:

- (i) der Fahrer dem Anti-Doping-Disziplinarausschuss der FIA (nachstehend "ADC" genannt) nachweist, dass der Verstoß wahrscheinlich mit einem kontaminierten Produkt begangen wurde, oder
- (ii) der Verstoß eine missbräuchliche Substanz beinhaltet und der Fahrer den Anspruch auf eine reduzierte Sperre gemäß Artikel 10.2.4.1 nachweist.

Die Entscheidung der Anti-Doping-Organisation, eine obligatorische vorläufige Suspendierung aufgrund der Behauptung des Fahrers bezüglich eines verunreinigten Produkts nicht aufzuheben, ist nicht anfechtbar.

7.4.2

Optionale vorläufige Suspendierung aufgrund eines von der Norm abweichenden Analyseergebnisses bei spezifischen Substanzen, spezifischen Methoden, kontaminierten Produkten oder anderen Verstößen gegen Anti-Doping-Bestimmungen

Die FIA kann bei Verstößen gegen Anti-Doping-Bestimmungen, die nicht unter Artikel 7.4.1 fallen, vor der Analyse der B-Probe des Fahrers oder der endgültigen Anhörung gemäß Artikel 8 eine vorläufige Suspendierung verhängen.

Eine optionale vorläufige Suspendierung kann nach dem Ermessen der FIA jederzeit vor der Entscheidung des ADC gemäß Artikel 8 aufgehoben werden, sofern der Internationale Standard für das Ergebnismanagement nichts anderes vorsieht.

7.4.3 Gelegenheit zur Anhörung oder Berufung

Ungeachtet der Artikel 7.4.1 und 7.4.2 darf eine vorläufige Suspendierung nur verhängt werden, wenn der Fahrer oder eine andere Person

- (a) Gelegenheit zu einer vorläufigen Anhörung erhält, entweder vor oder zeitnah nach Verhängung der vorläufigen Suspendierung;
- (b) die Möglichkeit einer beschleunigten Anhörung gemäß Artikel 8 rechtzeitig nach Verhängung der vorläufigen Suspendierung erhält.

Die Verhängung einer vorläufigen Suspendierung oder die Entscheidung, keine vorläufige Suspendierung zu verhängen, kann in einem beschleunigten Verfahren in Übereinstimmung mit Artikel 13.2 angefochten werden.

7.4.4 Freiwillige Anerkennung einer vorläufigen Suspendierung

Fahrer können aus eigener Initiative eine vorläufige Suspendierung freiwillig anerkennen, wenn sie dies vor dem späteren der folgenden Zeitpunkte tun: (i) dem Ablauf von zehn (10) Tagen nach dem Bericht über die B-Probe (oder dem Verzicht auf die B-Probe) oder zehn (10) Tagen nach der Mitteilung eines anderen Verstoßes gegen Anti-Doping-Bestimmungen oder (ii) dem Datum, an dem der Fahrer zum ersten Mal nach einem solchen Bericht oder einer solchen Mitteilung einen Wettbewerb bestreitet.

Andere Personen können aus eigener Initiative eine vorläufige Suspendierung freiwillig anerkennen, wenn sie dies innerhalb von zehn (10) Tagen nach Bekanntgabe des Verstoßes gegen die Anti-Doping-Bestimmungen tun.

Nach einer solchen freiwilligen Anerkennung hat die vorläufige Suspendierung die volle Wirkung und wird genauso behandelt, als ob die vorläufige Suspendierung gemäß Artikel 7.4.1 oder 7.4.2 verhängt

worden wäre; der Fahrer oder die andere Person kann jedoch jederzeit nach der freiwilligen Anerkennung einer vorläufigen Suspendierung die Anerkennung zurückziehen; in diesem Fall wird dem Fahrer oder der anderen Person die bereits während der vorläufigen Suspendierung abgeleistete Zeit nicht angerechnet.

7.4.5

Wenn eine vorläufige Suspendierung aufgrund eines von der Norm abweichenden Analyseergebnisses der A-Probe verhängt wird und eine anschließende Analyse der B-Probe (falls vom Fahrer oder der FIA verlangt) die Analyse der A-Probe nicht bestätigt, darf der Fahrer keiner weiteren vorläufigen Suspendierung aufgrund eines Verstoßes gegen Artikel 2.1 unterliegen.

Wenn der Fahrer (oder das Team des Fahrers) aufgrund eines Verstoßes gegen Artikel 2.1 von einer Veranstaltung ausgeschlossen wurde und die anschließende Analyse der B-Probe den Befund der A-Probe nicht bestätigt, kann der Fahrer oder das Team weiterhin an der Veranstaltung teilnehmen, wenn es noch möglich ist, den Fahrer oder das Team wieder einzusetzen, ohne dass die Veranstaltung anderweitig beeinträchtigt wird.

7.5 Ergebnismanagement-Entscheidungen

Ergebnismanagement-Entscheidungen oder Urteile der FIA dürfen nicht auf ein bestimmtes geografisches Gebiet oder die Sportart der FIA beschränkt sein und müssen sich ohne Einschränkung mit folgenden Fragen befassen: (i) ob ein Verstoß gegen die Anti-Doping-Bestimmungen vorliegt oder eine vorläufige Suspendierung verhängt werden sollte, die sachliche Grundlage für eine solche Entscheidung und die spezifischen Artikel, gegen die verstoßen wurde, und (ii) alle Konsequenzen, die sich aus dem Verstoß gegen die Anti-Doping-Bestimmungen ergeben, einschließlich anwendbarer Disqualifikationen gemäß Artikel 9 und 10., der Aberkennung von Medaillen oder Preisen, einer Sperre (und des Datums, an dem diese beginnt) und finanziellen Konsequenzen.

[Kommentar zu Artikel 7.5: Entscheidungen des Ergebnismanagements schließen vorläufige Suspendierungen ein.

Jede Entscheidung der FIA sollte die Frage behandeln, ob ein Verstoß gegen Anti-Doping-Bestimmungen begangen wurde, sowie alle sich aus dem Verstoß ergebenden Konsequenzen, einschließlich aller Disqualifikationen mit Ausnahme der Disqualifikation gemäß Artikel 10.1 (die dem für eine Veranstaltung zuständigen Gremium vorbehalten ist). Gemäß Artikel 15 hat eine solche Entscheidung und die Verhängung von Konsequenzen automatische Wirkung in jeder Sportart und in jedem Land. Wird beispielsweise festgestellt, dass ein Fahrer einen Verstoß gegen die Anti-Doping-Bestimmungen begangen hat, der auf einem von der Norm abweichenden Analyseergebnis einer im Wettbewerb entnommenen Probe beruht, werden die im Wettbewerb erzielten Ergebnisse des Fahrers gemäß Artikel 9 aberkannt, und alle anderen Wettbewerbsergebnisse, die der Fahrer ab dem Zeitpunkt der Probenahme bis zum Ablauf der Sperre erzielt hat, werden gemäß Artikel 10.10 ebenfalls aberkannt; wenn das von der Norm abweichende Analyseergebnis aus einem Test bei einer Veranstaltung resultiert, obliegt es der Organisation der Großveranstaltung zu entscheiden, ob die anderen Einzelergebnisse des Fahrers bei der Veranstaltung vor der Probenahme ebenfalls gemäß Artikel 10.1. aberkannt werden].

7.6 Mitteilung von Ergebnismanagement-Entscheidungen

Die FIA benachrichtigt Fahrer, andere Personen, Unterzeichner und die WADA über Entscheidungen des Ergebnismanagements, wie in Artikel 14.2 und im Internationalen Standard für das Ergebnismanagement vorgesehen.

7.7 Beendigung der aktiven Laufbahn

Beendet ein Fahrer oder eine andere Person die aktive Laufbahn noch während des von der FIA durchgeführten Ergebnismanagements, so behält die FIA die juristische Zuständigkeit für den Abschluss seines Ergebnismanagementverfahren. Beendet ein Fahrer oder eine andere Person die aktive Laufbahn, bevor das Ergebnismanagementverfahren aufgenommen wurde und die FIA zu dem Zeitpunkt für das Ergebnismanagements zuständig gewesen wäre, zu dem der Fahrer oder die andere Person den Anti-Doping-Verstoß begangen hatte, so ist die FIA für die Durchführung des Ergebnismanagements zuständig.

[Kommentar zu Artikel 7.7: Das Verhalten eines Fahrers oder einer anderen Person, zu einer Zeit als der Fahrer oder die andere Person noch nicht der juristischen Zuständigkeit einer Anti-Doping-Organisation unterlag, würde keinen Verstoß gegen die Anti-Doping-Bestimmungen darstellen, könnte aber einen gerechtfertigten Grund dafür darstellen, dem Fahrer oder der anderen Person die Mitgliedschaft in einer Sportorganisation zu verwehren]

ARTIKEL 8 ERGEBNISMANAGEMENT: RECHT AUF EIN FAIRES ANHÖRUNGSVERFAHREN UND MITTEILUNG DER ENTSCHEIDUNG

8.1 Faires Anhörungsverfahren

8.1.1

Faire, unparteiische und in operativer Hinsicht unabhängiges ADC.

8.1.1.1

Die FIA richtet eine ADC ein, die für die Anhörung und Beurteilung zuständig ist, ob ein Fahrer oder eine andere Person, die diesem Anti-Doping-Reglement unterliegt, einen Verstoß gegen Anti-Doping-Bestimmungen begangen hat, und gegebenenfalls für die Verhängung entsprechender Konsequenzen.

8.1.1.2

Die FIA stellt sicher, dass das ADC frei von Interessenkonflikten ist und dass seine Zusammensetzung, Amtszeit, Berufserfahrung, operative Unabhängigkeit und angemessene Finanzierung den Anforderungen des Internationalen Standards für Ergebnismangement entsprechen.

8.1.1.3

Vorstandsmitglieder, Mitarbeiter, Kommissionsmitglieder, Berater und Funktionäre der FIA oder ihrer angeschlossenen Verbände (z.B. ASNs oder Konföderationen) sowie alle Personen, die an der Untersuchung und Vorabentscheidung der Angelegenheit beteiligt sind, können nicht als Mitglieder und/oder Sachbearbeiter (soweit ein solcher Sachbearbeiter am Beratungsprozess und/oder der Ausarbeitung einer Entscheidung beteiligt ist) des ADC benannt werden. Insbesondere darf kein Mitglied zuvor über einen TUE-Antrag, eine Ergebnismangement-Entscheidung oder eine Berufung in ein und demselben Fall beraten haben.

8.1.1.4

Das ADC besteht aus einem unabhängigen Vorsitzenden und mindestens zwei (2) weiteren unabhängigen Mitgliedern.

8.1.1.5

Jedes Mitglied wird unter Berücksichtigung seiner erforderlichen Erfahrung in der Dopingbekämpfung, einschließlich seiner juristischen, sportlichen, medizinischen und/oder wissenschaftlichen Fachkenntnisse, ernannt. Jedes Mitglied wird für eine einmalig verlängerbare Amtszeit von drei (3) Jahren ernannt.

8.1.1.6

Das ADC muss in der Lage sein, das Anhörungs- und Entscheidungsfindungsverfahren ohne Einmischung der FIA oder Dritter durchzuführen.

8.1.2 Anhörungsverfahren

8.1.2.1

Wenn die FIA einem Fahrer oder einer anderen Person eine Mitteilung über einen möglichen Verstoß gegen Anti-Doping-Bestimmungen zukommen lässt und der Fahrer oder die andere Person nicht auf eine Anhörung gemäß Artikel 8.3.1 oder Artikel 8.3.2 verzichtet, wird der Fall an das ADC zur Anhörung und Entscheidung verwiesen, die in Übereinstimmung mit den in Artikel 8 und 9 des Internationalen Standards für das Ergebnismangement beschriebenen Grundsätzen durchgeführt werden.

8.1.2.2

Der Vorsitzende ernennt entweder drei (3) Mitglieder (zu denen auch der Vorsitzende gehören kann) oder einen einzelnen Richter, bei dem es sich um den Vorsitzenden handeln kann, um einen Fall zu

verhandeln, abhängig von der Art der Anklage und der vorgelegten Beweise. Werden drei (3) Mitglieder für die Anhörung eines Falles ernannt, muss eines (1) der Mitglieder des Gremiums ein zugelassener Rechtsanwalt mit mindestens drei (3) Jahren einschlägiger juristischer Erfahrung sein und eines (1) ein zugelassener Arzt mit mindestens drei (3) Jahren einschlägiger medizinischer Erfahrung. Wird ein Einzelrichter ernannt, so muss dieser über einen juristischen Hintergrund verfügen.

8.1.2.3

Bei seiner Ernennung zum Mitglied des ADC durch den Vorsitzenden muss jedes Mitglied außerdem eine Erklärung unterzeichnen, dass ihm keine Tatsachen oder Umstände bekannt sind, die seine Unparteilichkeit in den Augen einer der Parteien in Frage stellen könnten, abgesehen von den in der Erklärung offengelegten Umständen.

8.1.2.4

Anhörungen im Zusammenhang mit Veranstaltungen in Bezug auf Fahrer und andere Personen, die diesen Anti-Doping-Bestimmungen unterliegen, können in einem beschleunigten Verfahren durchgeführt werden, sofern dies von dem ADC zugelassen wird.

[Kommentar zu Artikel 8.1.2.4: Eine Anhörung kann zum Beispiel am Vortag eines großen Sportwettbewerbs beschleunigt werden, wenn die Entscheidung über einen Verstoß gegen die Anti-Doping-Bestimmungen notwendig ist, um zu klären, ob der Fahrer an dem Wettbewerb teilnehmen darf. Oder sie kann während eines Wettbewerbs beschleunigt werden, wenn von einer Entscheidung in dieser Sache die Gültigkeit der Ergebnisse des Fahrers oder eine Fortsetzung der Teilnahme am Wettbewerb abhängt.]

8.1.2.5

Die WADA, der ASN und die Nationale Anti-Doping-Organisation des Fahrers oder einer anderen Person können der Anhörung als Beobachter beiwohnen. In jedem Fall hält die FIA sie über den Stand der anhängigen Fälle und das Ergebnis aller Anhörungen auf dem Laufenden.

8.2 Mitteilung der Entscheidungen

8.2.1

Am Ende der Anhörung oder zeitnah danach muss das ADC eine schriftliche Entscheidung in Übereinstimmung mit Artikel 9 des Internationalen Standards für Ergebnismanagement verfassen mit der vollständigen Begründung zu der Entscheidung und zu der entsprechenden Dauer einer auferlegten Sperre, der Disqualifikation der Ergebnisse gemäß Artikel 10.10 und gegebenenfalls der Begründung, warum nicht die maximal möglichen Folgen auferlegt wurden.

8.2.2

Die FIA teilt diese Entscheidung dem Fahrer oder der anderen Person und den anderen Anti-Doping-Organisationen, die gemäß Artikel 13.2.3 das Recht auf Einlegung einer Berufung haben, mit und meldet sie unverzüglich an ADAMS. Gegen die Entscheidung kann Berufung eingelegt werden, wie in Artikel 13 vorgesehen.

8.3 Verzicht auf eine Anhörung

8.3.1

Ein Fahrer oder eine andere Person, dem/der ein Verstoß gegen die Anti-Doping-Bestimmungen vorgeworfen wird, kann ausdrücklich auf eine Anhörung verzichten und sich mit den von der FIA vorgeschlagenen Konsequenzen einverstanden erklären.

8.3.2

Wenn der Fahrer oder die andere Person, dem/der ein Verstoß gegen die Anti-Doping-Bestimmungen vorgeworfen wird, diese Feststellung jedoch nicht innerhalb von zwanzig (20) Tagen oder innerhalb der anderweitig in der von der FIA versandten Mitteilung, in der der Verstoß geltend gemacht wird, angegebenen Frist bestreitet, wird davon ausgegangen, dass er/sie auf eine Anhörung verzichtet, den Verstoß zugegeben und die vorgeschlagenen Konsequenzen akzeptiert hat.

8.3.3

In Fällen, in denen Artikel 8.3.1 oder 8.3.2 Anwendung findet, ist eine Anhörung vor dem ADC nicht erforderlich. Stattdessen erlässt die FIA unverzüglich eine schriftliche Entscheidung, die Artikel 9 des Internationalen Standards für das Ergebnismanagement entspricht und die die vollständigen Gründe für die Entscheidung, die verhängte Sperre, die Disqualifikation von Ergebnissen gemäß Artikel 10.10 und, falls zutreffend, eine Begründung enthält, warum nicht die größtmöglichen Konsequenzen verhängt wurden.

8.3.4

Die FIA teilt diese Entscheidung dem Fahrer oder der anderen Person und den anderen Anti-Doping-Organisationen, die gemäß Artikel 13.2.3 das Recht auf Berufung haben, mit und meldet sie unverzüglich an ADAMS. Die FIA macht diese Entscheidung gemäß Artikel 14.3.2 öffentlich bekannt.

8.4 Einzelanhörung vor dem CAS

Verstöße gegen Anti-Doping-Bestimmungen, die gegen internationale Fahrer, nationale Fahrer oder andere Personen geltend gemacht werden, können mit Zustimmung des Fahrers oder der anderen Person, der FIA (sofern sie gemäß Artikel 7 für das Ergebnismanagement zuständig ist) und der WADA in einer Einzelanhörung direkt vor dem CAS verhandelt werden.

[Kommentar zu Artikel 8.4: In einigen Fällen können die Kosten für eine Anhörung in erster Instanz auf internationaler oder nationaler Ebene und eine erneute Anhörung vor dem CAS insgesamt sehr hoch sein. Wenn alle in diesem Artikel genannten Parteien davon überzeugt sind, dass ihre Interessen in einer einzigen Anhörung angemessen geschützt werden, besteht für den Fahrer oder die Anti-Doping-Organisationen keine Notwendigkeit, die zusätzlichen Kosten für zwei (2) Anhörungen auf sich zu nehmen. Eine Anti-Doping-Organisation kann an der CAS-Anhörung als Beobachter teilnehmen. Artikel 8.4 schließt nicht aus, dass der Fahrer oder eine andere Person und die FIA (sofern sie für das Ergebnismanagement zuständig ist) einvernehmlich auf ihr Recht auf Berufung verzichten. Ein solcher Verzicht bindet jedoch nur die Parteien einer solchen Vereinbarung und keine andere Stelle, die nach dem Code ein Recht auf Berufung hat.]

Artikel 9 Automatische Annullierung einzelner Ergebnisse

Ein Verstoß gegen die Bestimmungen bei Einzelsportarten in Verbindung mit einer Wettbewerbskontrolle führt automatisch zur Annullierung des in diesem Wettbewerb erzielten Einzelergebnisses, mit allen daraus entstehenden Folgen, einschließlich der Aberkennung von Pokalen, Medaillen, Punkten und Preisen.

[Kommentar zu Artikel 9: Für Mannschaftssportarten werden alle von einem einzelnen Spieler erzielten Preise aberkannt. Die Disqualifizierung des Teams erfolgt jedoch wie in Artikel 11 aufgeführt. Bei Sportarten, die keine Mannschaftssportarten sind, bei denen jedoch Preise an Teams ausgegeben werden, erfolgt die Disqualifizierung oder eine andere disziplinarische Maßnahme gegen das Team, in dem ein oder mehrere Teammitglied/der einen Verstoß gegen die Anti-Doping-Bestimmungen begangen hat/haben, wie in den gültigen Bestimmungen der Internationalen Föderation aufgeführt.]

Artikel 10 Bestrafungen von Einzelpersonen

10.1

Annullierung von Ergebnissen bei einem Wettbewerb, bei dem ein Verstoß gegen Anti-Doping-Bestimmungen erfolgt

10.1.1

Ein Verstoß gegen die Anti-Doping-Bestimmungen während oder in Verbindung mit einem Wettbewerb kann aufgrund einer entsprechenden Entscheidung der für die Veranstaltung verantwortlichen Stelle zur Annullierung aller von einem Fahrer bei diesem Wettbewerb erzielten Ergebnisse mit allen Folgen führen, einschließlich der Aberkennung von Pokalen, Medaillen, Punkten und Preisen, unbeschadet der Bestimmungen des Artikels 10.1.2.

Faktoren, die in Betracht gezogen werden bei der Entscheidung, ob andere erzielte Ergebnisse bei der gleichen Veranstaltung annulliert werden oder nicht, gehört etwa die Schwere des Verstoßes gegen die Anti-Doping-Bestimmungen durch den Fahrer und ob der Fahrer zuvor in anderen Wettbewerben bereits negativ getestet wurde.

[Kommentar zu Artikel 10.1.1: Während sich die Annullierung gemäß Artikel 9 auf einen einzelnen Wettbewerb bezieht, in welchem der Fahrer positiv getestet wurde (z.B. 100 Meter Rückenschwimmen), können die Bestimmungen dieses Artikels zu der Annullierung aller Ergebnisse in allen Rennen während der Veranstaltung (z.B. die Schwimm-Weltmeisterschaften) führen.]

10.1.2

Weist der Fahrer nach, dass er für den Verstoß kein Verschulden trägt, so werden die Einzelergebnisse des Fahrers in den anderen Wettbewerben nicht annulliert, es sei denn, es besteht die Wahrscheinlichkeit, dass die in einem anderen als dem Wettbewerb, bei dem ein Verstoß gegen die Anti-Doping-Bestimmungen erfolgte, erzielten Ergebnisse durch diesen Verstoß des Fahrers gegen die Anti-Doping-Bestimmungen beeinflusst wurden.

10.2 Verhängung einer Sperre wegen des Vorhandenseins, der Verwendung oder versuchten Verwendung oder des Besitzes Verbotener Substanzen und Verbotener Methoden

Für einen Verstoß gegen die Artikel 2.1, 2.2 oder 2.6 wird die folgende Sperre verhängt, vorbehaltlich der Aufhebung, Minderung oder Suspendierung der Sperre nach den Artikeln 10.5, 10.6 oder 10.7:

10.2.1 Eine Sperre von vier Jahren, vorbehaltlich der Bestimmungen des Artikels 10.2.4, wird in folgenden Fällen verhängt:

10.2.1.1

Der Verstoß gegen die Anti-Doping-Bestimmungen betrifft keine spezifische Substanz, es sein denn, der Fahrer oder die andere Person kann nachweisen, dass der Verstoß nicht vorsätzlich begangen wurde.

[Kommentar zu Artikel 10.2.1.1: Obwohl ein Fahrer oder eine andere Person theoretisch ohne zu erklären, wie die Verbotene Substanz in seinen Körper gelangt ist, nachweisen könnte, dass er nicht vorsätzlich gegen Anti-Doping-Bestimmungen verstoßen hat, ist es allerdings unwahrscheinlich, dass ein Fahrer in einem Dopingfall gemäß Artikel 2.1. erfolgreich beweisen kann, dass er nicht vorsätzlich gehandelt hat, ohne nachzuweisen, woher die Verbotene Substanz kommt.]

10.2.1.2

Der Verstoß gegen die Anti-Doping-Bestimmungen betrifft eine spezifische Substanz oder eine spezifische Methode, und die FIA kann nachweisen, dass der Verstoß vorsätzlich begangen wurde.

10.2.2

Gilt Artikel 10.2.1 nicht, beträgt die Sperre zwei (2) Jahre, vorbehaltlich der Bestimmungen des Artikels 10.2.4.1.

10.2.3

„Vorsätzlich“ im Sinne von Artikel 10.2 bedeutet, dass der Fahrer oder die andere Person ein Verhalten an den Tag legte, von dem er wusste, dass es einen Verstoß gegen Anti-Doping-Bestimmungen darstellt bzw. dass ein hohes Risiko besteht, dass dieses Verhalten einen Verstoß gegen Anti-Doping-Bestimmungen darstellen oder zu einem solchen Verstoß führen könnte, und dieses Risiko bewusst einging. Ein Verstoß gegen die Anti-Doping-Bestimmungen, der aufgrund eines von der Norm abweichenden Analyseergebnisses für eine Substanz festgestellt wurde, die nur im Wettbewerb verboten ist, gilt widerlegbar als nicht vorsätzlich, wenn es sich um eine spezifische Substanz handelt und der Fahrer nachweisen kann, dass die Verbotene Substanz außerhalb des Wettbewerbs angewendet wurde. Ein Verstoß gegen die Anti-Doping-Bestimmungen, der aufgrund eines von der Norm abweichenden Analyseergebnisses für eine Substanz festgestellt wurde, die nur im Wettbewerb verboten ist, gilt nicht als „vorsätzlich“, wenn es sich nicht um eine spezifische Substanz handelt und der Fahrer nachweisen kann, dass die Verbotene Substanz außerhalb des Wettbewerbs und nicht im Zusammenhang mit sportlicher Leistung angewendet wurde.

[Kommentar zu Artikel 10.2.3: Die spezielle Definition des Begriffs „vorsätzlich“ in Artikel 10.2.3 gilt ausschließlich für den Zweck des Artikels 10.2.]

10.2.4

Betrifft ein Verstoß gegen Anti-Doping-Bestimmungen ein Suchtmittel, gilt unbeschadet sonstiger Bestimmungen des Artikels 10.2, Folgendes:

10.2.4.1

Weist der Fahrer nach, dass die Aufnahme oder der Gebrauch Außerhalb des Wettkampfs und nicht im Zusammenhang mit der Erbringung sportlicher Leistung erfolgte, dann beträgt die Sperre drei (3) Monate.

Zudem kann die nach diesem Artikel 10.2.4.1 berechnete Sperre auf einen (1) Monat verkürzt werden, wenn der Fahrer oder eine andere Person eine Suchttherapie, die von der FIA genehmigt wurde, zufriedenstellend abschließt. Die in diesem Artikel 10.2.4.1 festgelegte Sperre kann nicht aufgrund irgendeiner der Bestimmungen des Artikels 10.6 gemindert werden.

[Kommentar zu Artikel 10.2.4.1: Die Entscheidung darüber, ob die Therapie genehmigt wird oder ob der Fahrer oder die andere Person, die Behandlung zufriedenstellend abgeschlossen hat, liegt im alleinigen Ermessen der FIA. Mit diesem Artikel soll der FIA die Möglichkeit gegeben werden, nach eigener Einschätzung legitime und seriöse Therapien (im Gegensatz zu „Scheinbehandlungen“) zu ermitteln und zu genehmigen. Voraussichtlich werden sich die Merkmale legitimer Therapien stark voneinander unterscheiden und mit der Zeit ändern, so dass es für die WADA nicht praktisch wäre, verpflichtende Kriterien für akzeptable Therapien festzulegen.]

10.2.4.2

Erfolgte die Aufnahme, der Gebrauch oder der Besitz Innerhalb des Wettbewerbs und weist der Fahrer in nach, dass die Aufnahme, der Gebrauch oder der Besitz nicht im Zusammenhang mit der Erbringung sportlicher Leistung steht, wird die Aufnahme, der Gebrauch oder der Besitz nicht als vorsätzlich im Sinne von Artikel 10.2.1 angesehen und es besteht kein Grund, Erschwerende Umstände gemäß Artikel 10.4 anzunehmen.

10.3 Sperre bei anderen Verstößen gegen Anti-Doping-Bestimmungen

Sperren bei Verstößen gegen die Anti-Doping-Bestimmungen, die nicht durch Artikel 10.2 geregelt sind, sind die folgenden Sperren zu verhängen, es sei denn, die Bedingungen des Artikels 10.6 oder des Artikels 10.7 sind anzuwenden:

10.3.1

Bei Verstößen gegen Artikel 2.3 oder 2.5 beträgt die Sperre vier (4) Jahre, vorbehaltlich folgender Ausnahmen:

(a) Wenn ein Fahrer, der es unterließ, sich einer Probenahme zu unterziehen, nachweist, dass der Verstoß gegen Anti-Doping-Bestimmungen nicht vorsätzlich begangen wurde, beträgt die Sperre zwei (2) Jahre.

(b) In allen anderen Fällen, in denen der Fahrer oder die andere Person außergewöhnliche Umstände nachweist, die eine Herabsetzung der Sperre rechtfertigen, beträgt die Sperre, je nach Grad des Verschuldens des Fahrers oder der anderen Person, zwischen zwei (2) und vier (4) Jahren.

(c) Handelt es sich um eine Schutzwürdige Person oder einen Freizeitsportler, bewegt sich die Sperre in einem Bereich von höchstens zwei (2) Jahre und mindestens einer Verwarnung und keiner Sperre, je nach Grad des Verschuldens der Schutzwürdigen Person oder des Freizeitsportlers.

10.3.2

Bei Verstößen gegen Artikel 2.4 beträgt die Sperre zwei (2) Jahre, mit der Möglichkeit der Minderung auf mindestens ein (1) Jahr, je nach Schwere des Verschuldens des Fahrers. Die Auswahl zwischen ein- oder zweijähriger Sperre gemäß diesem Artikel gilt nicht für Fahrer, die ihre Angaben zu Aufenthaltsort und Erreichbarkeit regelmäßig sehr kurzfristig ändern oder anderes Verhalten an den Tag legen, das auf den Versuch schließen lässt, Kontrollen zu umgehen.

10.3.3

Bei Verstößen gegen Artikel 2.7 oder Artikel 2.8 beträgt die Sperre je nach Schwere des Verstoßes mindestens vier (4) Jahre bis hin zu einer lebenslangen Sperre. Ein Verstoß gegen Artikel 2.7 oder

Artikel 2.8, bei dem Minderjährige betroffen sind, gilt als besonders schwerwiegender Verstoß; wird ein solcher Verstoß von Fahrerbetreuer begangen und betrifft er nicht die Spezifischen Substanzen, muss gegen den betreffenden Fahrerbetreuer eine lebenslange Sperre verhängt werden. Darüber hinaus müssen erhebliche Verstöße gegen Artikel 2.7 oder Artikel 2.8, die auch nicht sportrechtliche Gesetze und Vorschriften verletzen können, den zuständigen Verwaltungs-, Berufs- oder Justizbehörden gemeldet werden.

[Kommentar zu Artikel 10.3.3: Diejenigen, die am Doping von Fahrern oder an der Vertuschung von Doping beteiligt sind, sollten härteren Sanktionen unterworfen werden als die Fahrer, deren Kontrollbefunde positiv waren. Da die Befugnis von Sportorganisationen generell auf den Entzug von Akkreditierungen, Mitgliedschaften und sportlichen Vergünstigungen beschränkt ist, ist das Anzeigen von Fahrerbetreuern bei den zuständigen Behörden eine wichtige Abschreckungsmaßnahme in der Dopingbekämpfung.]

10.3.4

Bei Verstößen gegen Artikel 2.9 beträgt die Sperre je nach Schwere des Verstoßes mindestens zwei (2) bis hin zu einer lebenslangen Sperre, je nach Schwere des Verstoßes.

10.3.5

Bei Verstößen gegen Artikel 2.10 beträgt die Sperre zwei (2) Jahre, mit der Möglichkeit der Minderung auf mindestens ein (1) Jahr, je nach Schwere des Verschuldens des Fahrers oder der anderen Person und anderen Umständen des Falls.

[Kommentar zu Artikel 10.3.5: Falls die „andere Person“, auf welche in Artikel 2.10 Bezug genommen wird, eine juristische und nicht eine natürliche Person ist, so kann diese juristische Person wie in Artikel 12 aufgeführt bestraft werden.]

10.3.6

Bei Verstößen gegen Artikel 2.11 beträgt die Sperre, je nach Schwere des Verstoßes des Fahrers oder der anderen Person, mindestens zwei (2) Jahre bis zu einer lebenslangen Sperre.

[Kommentar zu Artikel 10.3.6: Ein Verhalten, das sowohl gegen Artikel 2.5 (Unzulässige Einflussnahme) als auch gegen Artikel 2.11 (Handlungen eines Fahrers oder einer anderen Person, um eine Meldung an Institutionen zu verhindern oder Vergeltung dafür zu üben) verstößt, wird nach dem Verstoß sanktioniert, der die strengere Sanktion nach sich zieht.]

10.4 Erschwerende Umstände, die die Sperre erhöhen können

Weist die FIA in einem Einzelfall, der einen anderen Verstoß als gegen Artikel 2.7 (Inverkehrbringen und Versuch des Inverkehrbringens), 2.8 (Verabreichung oder Versuch der Verabreichung), 2.9 (Tatbeteiligung) oder 2.11 (Handlungen eines Fahrers oder einer anderen Person, um eine Meldung an Institutionen zu verhindern oder Vergeltung dafür zu üben) betrifft, Erschwerende Umstände nach, die eine längere als die Standardsanktion rechtfertigen, wird die ansonsten geltende Sperre je nach Schwere des Verstoßes und der Art der Erschwerenden Umstände um eine zusätzliche Sperre von bis zu zwei (2) Jahre erhöht, es sei denn, der Fahrer oder eine andere Person kann nachweisen, dass er nicht wissentlich gegen Anti-Doping-Bestimmungen verstoßen hat.

[Kommentar zu Artikel 10.4: Verstöße gemäß Artikel 2.7 (Inverkehrbringen und Versuch des Inverkehrbringens), 2.8 (Verabreichung oder Versuch der Verabreichung), 2.9 (Tatbeteiligung) oder 2.11 (Handlungen eines Fahrers oder einer anderen Person, um eine Meldung an Institutionen zu verhindern oder Vergeltung dafür zu üben) fallen nicht in den Anwendungsbereich von Artikel 10.4, weil die für diese Verstöße vorgesehenen Sanktionen bereits ein ausreichendes Ermessen dafür bieten, um Erschwerende Umstände zu berücksichtigen.]

10.5 Aufhebung einer Sperre, wenn kein Verschulden und keine Fahrlässigkeit vorliegen.

Weist ein Fahrer oder die andere Person in einem Einzelfall nach, dass ihn oder sie kein Verschulden bzw. keine Fahrlässigkeit trifft, so wird die ansonsten geltende Sperre aufgehoben.

[Kommentar zu Artikel 10.5: Dieser Artikel und Artikel 10.6.2 finden lediglich auf die Verhängung von Sanktionen Anwendung; sie finden keine Anwendung auf die Feststellung, ob ein Verstoß gegen die

Anti-Doping-Bestimmungen vorliegt. Sie greifen nur unter besonderen Umständen, z. B. wenn ein Fahrer nachweisen konnte, dass er trotz größter Sorgfalt von einem Wettbewerber sabotiert wurde. Dagegen liegt in folgenden Fällen ein Verschulden oder Fahrlässigkeit vor: (a) bei Vorliegen eines positiven Kontrollergebnisses aufgrund einer falschen Etikettierung oder Verunreinigung eines Vitaminpräparats oder eines Nahrungsergänzungsmittels (Fahrer sind verantwortlich für die Substanzen, die sie zu sich nehmen (Artikel 2.1), und sie wurden auf möglicherweise kontaminierte Vitaminpräparate und Nahrungsergänzungsmittel hingewiesen); (b) die Verabreichung einer Verbotenen Substanz durch den persönlichen Arzt oder Trainer des Fahrers, ohne dass dies dem Fahrer mitgeteilt worden wäre (Fahrer sind verantwortlich für die Auswahl ihres medizinischen Personals und dafür, dass sie ihr medizinisches Personal anweisen, ihnen keine Verbotenen Substanzen zu geben); und (c) Sabotage der festen oder flüssigen Lebensmittel des Fahrers durch Ehepartner, Trainer oder eine andere Person im engeren Umfeld des Fahrers (Fahrer sind verantwortlich für die Substanzen, die sie zu sich nehmen, sowie für das Verhalten der Personen, denen sie Zugang zu ihren festen und flüssigen Lebensmitteln gewähren). In Abhängigkeit von den Tatsachen eines Einzelfalls kann jedoch jedes der oben genannten Beispiele zu einer Minderung der Sanktion gemäß Artikel 10.6 aufgrund „fehlenden groben Verschuldens oder fehlender grober Fahrlässigkeit“ führen.]

10.6 Minderung der Sperre aufgrund fehlenden groben Verschuldens oder fehlender grober Fahrlässigkeit.

10.6.1

Minderung von Sanktionen unter besonderen Umständen bei Verstößen gegen Artikel 2.1, 2.2 oder 2.6. Alle Herabsetzungen gemäß Artikel 10.6.1 schließen sich gegenseitig aus und sind nicht kumulativ.

10.6.1.1 Spezifische Substanzen oder spezifische Methoden

Betrifft der Verstoß gegen die Anti-Doping-Bestimmungen eine spezifische Substanz (die kein Suchtmittel ist) oder eine spezifische Methode und der Fahrer oder die andere Person kann nachweisen, dass kein grobes Verschulden und keine grobe Fahrlässigkeit vorliegt, besteht die Sanktion mindestens in einer Verwarnung ohne Sperre und höchstens einer Sperre von zwei (2) Jahren, je nach Schwere des Verschuldens des Fahrers oder der anderen Person.

10.6.1.2 Kontaminierte Produkte.

Kann der Fahrer oder die andere Person nachweisen, dass kein grobes Verschulden und keine grobe Fahrlässigkeit vorliegt und die gefundene Verbotene Substanz (die kein Suchtmittel ist) aus einem kontaminierten Produkt stammt, besteht die Sanktion mindestens in einer Verwarnung ohne Sperre und höchstens einer Sperre von zwei (2) Jahren, je nach Schwere des Verschuldens des Fahrers oder einer anderen Person.

[Kommentar zu Artikel 10.6.1.2: Um von der Anwendung dieses Artikels zu profitieren, muss der Fahrer oder die andere Person nicht nur nachweisen, dass die gefundene Verbotene Substanz aus einem kontaminierten Produkt stammte, sondern auch, dass kein signifikantes Verschulden vorliegt. Hierbei ist zu berücksichtigen, dass die Fahrer wissen, dass sie Nahrungsergänzungsmittel auf eigenes Risiko einnehmen. In Fällen mit kontaminierten Produkten kam es nur selten vor, dass eine Sanktion erheblich herabgesetzt wurde, weil kein signifikantes Verschulden vorlag, es sei denn der Fahrer hat vor der Einnahme des kontaminierten Produkts große Vorsicht walten lassen. Zur Beurteilung, ob der Fahrer die Herkunft der Verbotenen Substanz nachweisen kann, ist beispielsweise für den Nachweis des tatsächlichen Gebrauchs durch den Fahrer wichtig, ob der Fahrer das Produkt, bei dem später die Kontamination nachgewiesen wurde, auf dem Dopingkontrollformular angegeben hat.

Der Anwendungsbereich dieses Artikels sollte sich auf Produkte beschränken, die einen gewissen Herstellungsprozess durchlaufen haben. Wird ein von der Norm abweichendes Analyseergebnis durch die umweltbedingte Verunreinigung beispielsweise von Leitungs- oder Seewasser in einer Situation verursacht, in der das Risiko eines Verstoßes gegen Anti-Doping-Bestimmungen in vernünftiger Weise nicht zu erwarten ist, besteht in der Regel kein Verschulden gemäß Artikel 10.5.]

10.6.1.3 Schutzwürdige Personen oder Freizeitsportler

Begeht eine Schutzwürdige Person oder ein Freizeitsportler einen Verstoß gegen Anti-Doping-Bestimmungen, der kein Suchtmittel betrifft, und kann die Schutzwürdige Person oder der Freizeitsportler nachweisen, dass kein signifikantes Verschulden vorliegt, besteht die Sperre, je nach

Grad des Verschuldens der Schutzwürdigen Person oder des Freizeitsportlers mindestens aus einer Verwarnung ohne Sperre und höchstens einer Sperre von zwei (2) Jahren.

10.6.2

Anwendung von „kein grobes Verschulden oder keine grobe Fahrlässigkeit“ über die Anwendung von Artikel 10.6.1 hinaus.

Wenn der Fahrer oder die andere Person in einem Einzelfall, in dem Artikel 10.6.1 nicht gilt, nachweist, dass ihn oder sie weder grobes Verschulden noch grobe Fahrlässigkeit trifft, kann die Dauer der Sperre, vorbehaltlich einer weiteren Minderung oder Aussetzung gemäß Artikel 10.7, entsprechend der Schwere des Verschuldens des Fahrers oder der anderen Person gemindert werden; allerdings darf die geminderte Dauer der Sperre nicht weniger als die Hälfte der ansonsten geltenden Sperre betragen. Wenn die ansonsten geltende Sperre eine lebenslange Sperre ist, darf die nach diesem Artikel geminderte Dauer der Sperre nicht unter acht Jahren liegen.

[Kommentar zu Artikel 10.6.2: Artikel 10.6.2 kann bei jedem Verstoß gegen die Anti-Doping-Bestimmungen zur Anwendung kommen, außer bei den Artikeln, bei denen Vorsatz ein Element des Verstoßes (z. B. Artikel 2.5, 2.7, 2.8, 2.9 oder 2.11) oder ein Element einer bestimmten Sanktion (z. B. 10.2.1) ist, oder wenn ein Artikel auf der Grundlage der Schwere des Verschuldens des Fahrers oder einer anderen Person bereits einen Zeitraum für die Sperre vorgibt.]

10.7 Aufhebung, Minderung oder Aussetzung einer Sperre oder anderer Konsequenzen aus anderen Gründen als Verschulden.

10.7.1

Wesentliche Unterstützung bei der Entdeckung oder dem Nachweis eines Verstoßes gegen die Anti-Doping-Bestimmungen.

[Kommentar zu Artikel 10.7.1: Die Zusammenarbeit von Fahrern, Fahrerbetreuern und anderen Personen, die ihr Verschulden einsehen und bereit sind, andere Verstöße gegen die Anti-Doping-Bestimmungen ans Licht zu bringen, sind für einen sauberen Sport wichtig.]

10.7.1.1

Die FIA kann vor einem endgültigen Rechtsbehelfsentscheid nach Artikel 13 oder vor dem Ablauf der Frist für das Einlegen eines Rechtsbehelfs einen Teil einer in einem Einzelfall verhängten Konsequenzen (außer der Annullierung und der zwingenden Veröffentlichung) aussetzen, wenn der Fahrer oder die andere Person einer Anti-Doping-Organisation, einer Strafverfolgungsbehörde oder einem Disziplinarorgan wesentliche Unterstützung geleistet hat, aufgrund derer:

- i) die Anti-Doping-Organisation den Verstoß einer anderen Person aufdeckt oder nachweist oder
- ii) eine Strafverfolgungsbehörde oder ein Disziplinarorgan eine Straftat oder einen Verstoß gegen Standesregeln einer anderen Person aufdeckt oder nachweist, und wenn die Informationen der Person, die wesentliche Unterstützung leistet, der für das Ergebnismanagement zuständigen Anti-Doping-Organisation zur Verfügung gestellt werden, oder
- iii) aufgrund derer die WADA ein Verfahren gegen einen Unterzeichner, ein von der WADA akkreditiertes Labor oder eine für die Administration des Biologischen Fahrerpasses zuständige Stelle (gemäß dem International Standard für Laboratorien) wegen Nichtübereinstimmung einleitet, oder
- iv) mit Zustimmung der WADA aufgrund derer eine Strafverfolgungsbehörde oder eine Disziplinarkammer eine Straftat oder einen Verstoß gegen Standes-/Berufsregeln oder Sportregeln nachweist, der sich aus einer Verletzung der Integrität des Sports ergibt, bei der es sich nicht um Doping handelt.

Nach einer Berufungsentscheidung gemäß Artikel 13 oder nach Ablauf der Berufungsfrist kann die FIA nur mit Zustimmung der WADA einen Teil der ansonsten geltenden Konsequenzen aussetzen.

Das Maß, in dem die ansonsten geltende Sperre ausgesetzt werden darf, richtet sich nach der Schwere des Verstoßes gegen die Anti-Doping-Bestimmungen, den der Fahrer oder die andere Person begangen hat, und danach, wie wichtig die vom Fahrer oder der anderen Person geleistete wesentliche Unterstützung für die Bemühungen zur Bekämpfung des Doping im Sport, eines Verstoßes gegen die Bestimmungen des Codes und/oder der Verletzung der Integrität des Sports ist.

Die ansonsten geltende Sperre darf nicht um mehr als Dreiviertel ausgesetzt werden. Wenn die ansonsten geltende Sperre eine lebenslange Sperre ist, darf die nach diesem Artikel verbleibende Dauer der Sperre nicht unter acht Jahren liegen. Für den Zweck dieses Abschnitts umfasst die

ansonsten zu verhängende Sperre keine Sperre, deren Dauer gemäß Artikel 10.9.3.2 hinzugerechnet werden könnte.

Auf Antrag eines Fahrers oder einer Person, der oder die Substanzielle Hilfe leisten möchte, muss die FIA dem Fahrer oder der anderen Person erlauben, ihnen die Informationen vorbehaltlich einer Unverbindlichkeitsvereinbarung zur Verfügung zu stellen.

Verweigert der Fahrer oder die andere Person die weitere Zusammenarbeit und leistet nicht die umfassende und glaubwürdige wesentliche Unterstützung, aufgrund derer die Sperre ausgesetzt wurde, setzt die FIA, die die Sperre ausgesetzt hat, die ursprüngliche Sperre wieder in Kraft. Eine Person mit dem Recht gemäß Artikel 13 eine Berufung einzulegen kann die Entscheidung der FIA anfechten, eine ausgesetzte Sperre wieder in Kraft zu setzen bzw. nicht wieder in Kraft zu setzen.

10.7.1.2

Um Fahrer und andere Personen weiter zu ermutigen, Anti-Doping-Organisationen wesentliche Unterstützung zukommen zu lassen, kann die WADA auf Anfrage der FIA oder des Fahrers bzw. der anderen Person, der oder die (mutmaßlich) gegen die Anti-Doping-Bestimmungen verstoßen hat, in jeder Phase des Ergebnismanagements, auch wenn bereits der endgültige Rechtsbehelfsentscheid nach Artikel 13 ergangen ist, einer ihrer Ansicht nach angemessenen Aussetzung der ansonsten geltenden Sperre und anderer Konsequenzen zustimmen. In Ausnahmefällen kann die WADA bei einer wesentlichen Unterstützung einer länger als in diesem Artikel vorgesehenen Aussetzung der Sperre und anderer Konsequenzen bis hin zu einer vollständigen Aufhebung der Sperre und/oder der Nicht-Rückzahlung von Preisgeldern oder der Bezahlung von Geldstrafen oder Kosten zustimmen. Die Zustimmung der WADA gilt unter dem Vorbehalt der Wiedereinsetzung der Sanktion gemäß diesem Artikel. Unbeschadet des Artikels 13 können die Entscheidungen der WADA im Rahmen dieses Artikels 10.7.1.2 nicht angefochten werden.

10.7.1.3

Setzt die FIA einen Teil einer ansonsten geltenden Sanktion aufgrund wesentlicher Unterstützung aus, werden andere Anti-Doping-Organisationen, die ein Berufungsrecht gemäß Artikel 13.2.3 haben, gemäß Artikel 14.2 unter Angabe von Gründen für die Entscheidung benachrichtigt. Legt die WADA in Anbetracht einzigartiger Umstände fest, dass dies im Interesse der Dopingbekämpfung liegt, kann die WADA der FIA erlauben, geeignete Vertraulichkeitsvereinbarungen zu treffen, um die Offenlegung der Vereinbarung über wesentliche Unterstützung oder der Art der wesentlichen Unterstützung zu begrenzen oder zu verzögern.

[Kommentar zu Artikel 10.6.1: Die Zusammenarbeit von Fahrern, Fahrerbetreuern und anderen Personen, die ihr Verschulden einsehen und bereit sind, andere Verstöße gegen die Anti-Doping-Bestimmungen ans Licht zu bringen, sind für einen sauberen Sport wichtig.]

10.7.2

Eingeständnis eines Verstoßes gegen die Anti-Doping-Bestimmungen in Ermangelung weiterer Beweise.

Wenn ein Fahrer oder die andere Person freiwillig einen Verstoß gegen die Anti-Doping-Bestimmungen eingesteht, bevor ihm oder ihr eine Probenahme angekündigt wurde, durch die ein Verstoß gegen die Anti-Doping-Bestimmungen nachgewiesen werden könnte (oder im Falle eines Verstoßes gegen Anti-Doping-Bestimmungen, der nicht durch Artikel 2.1 abgedeckt ist, vor dem Eingang der ersten Ankündigung des eingestandenen Verstoßes nach Artikel 7), und wenn dieses Eingeständnis zu dem Zeitpunkt den einzigen zuverlässigen Nachweis des Verstoßes darstellt, kann die Dauer der Sperre gemindert werden, muss jedoch mindestens die Hälfte der ansonsten geltenden Sperre betragen.

[Kommentar zu Artikel 10.7.2: Dieser Artikel soll dann zur Anwendung kommen, wenn sich ein Fahrer oder eine andere Person meldet und einen Verstoß gegen die Anti-Doping-Bestimmungen unter Umständen zugibt, unter denen keiner Anti-Doping-Organisation bewusst ist, dass ein Verstoß gegen eine Anti-Doping-Bestimmung vorliegen könnte. Er soll nicht dann angewendet werden, wenn das Eingeständnis zu einem Zeitpunkt erfolgt, zu dem der Fahrer oder eine andere Person bereits vermutet, dass er oder sie bald überführt werden wird. Um wie viel die Sperre gemindert wird, sollte von der Wahrscheinlichkeit abhängig gemacht werden, dass der Fahrer oder eine andere Person überführt worden wäre, hätte er oder sie sich nicht freiwillig gestellt.]

10.7.3 Anwendung mehrerer Gründe für die Minderung einer Sanktion.

Wenn der Fahrer oder die andere Person nachweist, dass er bzw. sie nach mehr als einer Bestimmung der Artikel 10.5, 10.6 oder 10.7 Anrecht auf eine Minderung der Sanktion hat, wird die ansonsten geltende Dauer der Sperre in Einklang mit Artikeln 10.2, 10.3, 10.5 und 10.6 festgelegt, bevor eine Minderung oder Aussetzung nach Artikel 10.7 angewendet wird. Weist der Fahrer oder die andere Person einen Anspruch auf Minderung oder Aussetzung der Sperre gemäß Artikel 10.7 nach, kann die Sperre gemindert oder ausgesetzt werden, muss sich aber mindestens auf ein Viertel der ansonsten geltenden Sperre belaufen.

10.8

Vereinbarungen im Ergebnismangement

10.8.1

Herabsetzung der Sperre um ein (1) Jahr für bestimmte Verstöße gegen Anti-Doping-Bestimmungen aufgrund von frühzeitigem Geständnis und Anerkennung der Sanktion

Die von der FIA zu Grunde gelegte Sperre des Fahrers oder einer anderen Person kann um ein (1) Jahr herabgesetzt werden, wenn die FIA den Fahrer oder die andere Person über den möglichen Verstoß gegen Anti-Doping-Bestimmungen, der eine Sperre von vier (4) oder mehr Jahren (einschließlich einer Sperre gemäß Artikel 10.4) zur Folge haben kann, benachrichtigt hat und der Fahrer oder die andere Person innerhalb von zwanzig (20) Tagen nach der Benachrichtigung über den möglichen Verstoß gegen Anti-Doping-Bestimmungen den Verstoß gesteht und die zu Grunde gelegte Sperre anerkennt.

[Kommentar zu Artikel 10.8.1: Behauptet die FIA beispielsweise, dass ein Fahrer durch den Gebrauch eines anabolen Steroids gegen Artikel 2.1 verstoßen hat und legt dafür eine Sperre von vier (4) Jahren zu Grunde, kann der Fahrer die Sperre einseitig auf drei (3) Jahre verkürzen, wenn er den Verstoß innerhalb der in diesem Artikel vorgegebenen Frist zugibt und die dreijährige Sperre ohne Anspruch auf eine weitere Herabsetzung anerkennt. Das Verfahren wird damit beendet, ohne dass es der Durchführung des Disziplinarverfahrens bedarf.]

10.8.2

Vereinbarung zur Streitbeilegung

Wenn ein Fahrer oder eine andere Person einen Verstoß gegen Anti-Doping-Bestimmungen gesteht, nachdem die FIA ihn damit konfrontiert hat, und gleichzeitig die Konsequenzen anerkennt, die nach alleinigem Ermessen der FIA und der WADA vertretbar sind, dann:

(a) kann die Sperre des Fahrers oder der anderen Person herabgesetzt werden und zwar aufgrund der Einschätzung der FIA und der WADA, ob die Artikel 10.1 bis 10.7 auf den vorliegenden Verstoß gegen Anti-Doping-Bestimmungen anwendbar sind, wie schwerwiegend der Verstoß ist, welchen Grad des Verschuldens der Fahrer oder die andere Person trägt und wie schnell der Fahrer oder die andere Person den Verstoß gestanden hat,

(b) kann die Sperre zudem mit dem Tag der Probenahme oder dem Tag des letzten, weiteren Verstoßes gegen Anti-Doping-Bestimmungen, beginnen.

In jedem Fall, in dem dieser Artikel zur Anwendung kommt, muss der Fahrer oder die andere Person jedoch mindestens die Hälfte der vereinbarten Sperre ableisten, wobei diese an dem Tag beginnt, an dem der Fahrer oder die andere Person die Sperre oder eine vorläufige Suspendierung anerkennt und eingehalten hat – je nachdem, welches Ereignis früher eintritt.

Die Entscheidung der WADA und der FIA für oder gegen den Abschluss einer Vereinbarung zur Streitbeilegung sowie der Umfang der Herabsetzung und der Beginn der Sperre können nicht von einem Disziplinarorgan festgelegt oder überprüft werden und sind nicht gemäß Artikel 13 anfechtbar.

Auf Antrag eines Fahrers oder einer anderen Person, der/die eine Vereinbarung zur Streitbeilegung gemäß diesem Artikel abschließen möchte, erlaubt die FIA dem Fahrer oder der anderen Person, mit ihr auf der Grundlage einer Vereinbarung zur Streitbeilegung über das Geständnis des Verstoßes gegen Anti-Doping-Bestimmungen zu sprechen.

[Kommentar zu Artikel 10.8: Die in diesem Artikel 10 genannten mildernden oder erschwerenden Faktoren werden bei der Festlegung der Konsequenzen in der Vereinbarung zur Streitbeilegung berücksichtigt. Sie gelten nicht über den Inhalt der Vereinbarung hinaus.]

10.9 Mehrfachverstöße

10.9.1 Zweiter oder dritter Verstoß gegen Anti-Doping-Bestimmungen

10.9.1.1

Bei einem zweiten Verstoß eines Fahrers oder einer anderen Person gegen Anti-Doping-Bestimmungen wird die längste der folgenden Sperren verhängt:

- (a) eine Sperre von sechs (6) Monaten;
- (b) eine Sperre im Bereich von:
 - (i) die Summe der für den ersten Verstoß gegen die Anti-Doping-Bestimmungen verhängten Sperre zuzüglich der Sperre, die ansonsten für den zweiten Verstoß gegen die Anti-Doping-Bestimmungen verhängt wird, wenn dieser als Erstverstoß geahndet würde, und
 - (ii)

die doppelte Dauer der ansonsten geltenden Sperre für einen zweiten Verstoß, wenn dieser als Erstverstoß geahndet würde.

Die Dauer der Sperre innerhalb dieser Spanne wird auf der Grundlage der Gesamtheit der Umstände und des Verschuldensgrads des Fahrers oder einer anderen Person in Bezug auf den zweiten Verstoß festgelegt.

10.9.1.2

Ein dritter Verstoß gegen die Anti-Doping-Bestimmungen führt immer zu einer lebenslangen Sperre, außer der dritte Verstoß erfüllt die Bedingungen für die Aufhebung oder Minderung der Sperre gemäß Artikel 10.5 oder 10.6 oder besteht in der Verletzung von Artikel 2.4. In diesen besonderen Fällen kann die Dauer der Sperre acht (8) Jahre bis lebenslanglich betragen.

10.9.1.3

Die in den Artikeln 10.9.1.1 und 10.9.1.2 vorgesehene Sperre kann anschließend durch Anwendung von Artikel 10.7 herabgesetzt werden.

10.9.2

Ein Verstoß gegen Anti-Doping-Bestimmungen, bei dem der Fahrer oder eine andere Person nachweisen konnte, dass kein Verschulden und keine Fahrlässigkeit vorliegt, gilt für die Zwecke dieses Artikels 10.9 nicht als Verstoß. Ferner gilt ein gemäß Artikel 10.2.4.1 sanktionierter Verstoß gegen Anti-Doping-Bestimmungen nicht als Verstoß im Sinne des Artikels 10.9.

10.9.3

Zusätzliche Regeln für bestimmte mögliche Mehrfachverstöße.

10.9.3.1

In Bezug auf die Verhängung von Sanktionen gemäß Artikel 10.9, ausgenommen die Bestimmungen der Artikel 10.9.3.2 und 10.9.3.3, gilt ein Verstoß gegen die Anti-Doping-Bestimmungen nur dann als zweiter Verstoß, wenn die FIA nachweisen kann, dass der Fahrer oder die andere Person den zweiten Verstoß gegen die Anti-Doping-Bestimmungen erst verübt hat, nachdem der Fahrer oder die andere Person von dem ersten Verstoß gegen die Anti-Doping-Bestimmungen gemäß Artikel 7 in Kenntnis gesetzt worden ist oder nachdem die FIA einen ausreichenden Versuch unternommen hat, ihn oder sie davon in Kenntnis zu setzen. Kann die FIA dies nicht nachweisen, so werden die Verstöße zusammen als ein einziger erster Verstoß behandelt, und die verhängte Sanktion gründet sich auf den Verstoß, der die strengere Sanktion nach sich zieht, einschließlich der Anwendung Erschwerender Umstände. Die Ergebnisse in allen Wettbewerben seit dem früheren Verstoß gegen Anti-Doping-Bestimmungen werden gemäß Artikel 10.10 annulliert..

[Kommentar zu Artikel 10.9.3.1: Dasselbe gilt, wenn nach der Verhängung einer Sanktion die FIA auf Hinweise stößt, dass bereits vor der Benachrichtigung über den ersten Verstoß gegen Anti-Doping-Bestimmungen ein Verstoß begangen wurde. In diesem Fall verhängt die FIA eine Sanktion, die derjenigen entspricht, die verhängt worden wäre, wenn über beide Verstöße gleichzeitig entschieden worden wäre, einschließlich der Anwendung Erschwerender Umstände.]

10.9.3.2

Weist die FIA nach, dass ein Fahrer oder eine andere Person vor der Benachrichtigung einen weiteren Verstoß gegen Anti-Doping-Bestimmungen begangen hat und dass dieser weitere Verstoß mindestens

zwölf (12) Monate vor oder nach dem zuerst bemerkten Verstoß begangen wurde, dann berechnet sich die Sperre für den weiteren Verstoß so, als wäre er ein eigenständiger Erstverstoß. Diese Sperre wird zeitlich nach der für den zuerst bemerkten Verstoß verhängten Sperre statt gleichzeitig abgeleistet. Findet Artikel 10.9.3.2 Anwendung, gelten die Verstöße im Sinne von Artikel 10.9.1 zusammen als ein einziger Verstoß.

10.9.3.3

Weist die FIA nach, dass ein Fahrer oder eine andere Person einen Verstoß gegen Artikel 2.5 im Zusammenhang mit einem Dopingkontrollverfahren wegen eines entsprechend schon zugrunde gelegten Verstoßes gegen Anti-Doping-Bestimmungen begangen hat, gilt der Verstoß gegen Artikel 2.5 als eigenständiger Erstverstoß. Die Sperre für diesen Verstoß wird nacheinander und nicht gleichzeitig mit der Sperre, die gegebenenfalls für den zugrunde liegenden Verstoß gegen die Anti-Doping-Bestimmungen verhängt wurde, verhängt. Findet dieser Artikel 10.9.3.3 Anwendung, gelten die Verstöße zusammen als ein einziger Verstoß im Sinne von Artikel 10.9.1.

10.9.3.4

Weist die FIA nach, dass eine Person während einer Sperre einen zweiten oder dritten Verstoß gegen Anti-Doping-Bestimmungen begangen hat, werden die Sperren für die einzelnen Mehrfachverstöße nacheinander statt gleichzeitig abgeleistet.

10.9.4

Mehrfachverstöße gegen Anti-Doping-Bestimmungen innerhalb eines Zeitraums von zehn (10) Jahren

Ein Mehrfachverstoß im Sinne des Artikels 10.9 liegt nur vor, wenn die Verstöße gegen die Anti-Doping-Bestimmungen innerhalb eines Zeitraums von zehn (10) Jahren begangen wurden.

10.10 Annullierung von Wettbewerbsergebnissen nach einer Probenahme oder einem Verstoß gegen die Anti-Doping-Bestimmungen

Zusätzlich zu der automatischen Annullierung der Ergebnisse bei einem Wettbewerb, der zu der positive Probe gemäß Artikel 9 geführt hat, werden alle Wettbewerbsergebnisse des Fahrers, die ab der Entnahme der positiven Probe (ob während oder außerhalb eines Wettbewerbs) oder ab der Begehung eines anderen Verstoßes gegen die Anti-Doping-Bestimmungen bis zum Beginn einer vorläufigen Suspendierung oder einer Sperre erzielt wurden, annulliert, mit allen daraus entstehenden Folgen, einschließlich der Aberkennung von Pokalen, Medaillen, Punkten und Preisen, sofern nicht aus Gründen der Fairness eine andere Vorgehensweise geboten ist.

[Kommentar zu Artikel 10.10: Nichts in den vorliegenden Anti-Doping-Bestimmungen hindert „saubere“ Fahrer oder andere Personen, die durch eine Person aufgrund ihres Verstoßes gegen die Anti-Doping-Bestimmungen geschädigt wurden, daran, ein Recht geltend zu machen, das sie anderweitig gegen eine solche Person in Bezug auf Schadensersatz hätten.]

10.11 Aberkannte Preisgelder

Wenn die FIA aufgrund eines Verstoßes gegen Anti-Doping-Bestimmungen aberkannte Preisgelder zurückerhalten hat, ergreift sie angemessene Maßnahmen, um dieses Preisgeld den Fahrern zuzuordnen und auszuzahlen, die Anspruch darauf gehabt hätten, wäre der Fahrer, dessen Preisgeld aberkannt wurde, nicht im Wettbewerb angetreten.

[Kommentar zu Artikel 10.11: Dieser Artikel begründet für die FIA keine verbindliche Verpflichtung, das aberkannte Preisgeld einzuziehen. Entscheidet sich die FIA dafür, das aberkannte Preisgeld nicht einzuziehen, kann sie den Anspruch, das Geld zurückzufordern, an die Fahrer abtreten, denen das Geld zugestanden hätte. „Angemessene Maßnahmen, um dieses Preisgeld den Fahrern zuzuordnen und auszuzahlen“ kann bedeuten, aberkannte Preisgelder so zu verwenden, wie zwischen der FIA und ihren Fahrern vereinbart wurde.]

10.12 Finanzielle Konsequenzen

10.12.1

Im Falle eines Verstoßes gegen die Anti-Doping-Bestimmungen durch einen Fahrer oder eine andere Person kann die FIA nach eigenem Ermessen und nach Abwägung der Verhältnismäßigkeit:

- a) von dem Fahrer oder der anderen Person die Rückerstattung von Kosten in Zusammenhang mit dem Verstoß gegen die Anti-Doping-Bestimmungen verlangen, unabhängig von der Dauer der auferlegten Sperre, und/oder
- b) eine Geldstrafe gegen den Fahrer oder die andere Person von bis zu 15.000 Euro auferlegen, jedoch nur, wenn bereits die Höchstdauer der ansonsten geltenden Sperre verhängt wurde.

10.12.2

Die Auferlegung von Geldstrafen oder die Rückerstattung von Kosten an die FIA dürfen nicht dazu genutzt werden, die Dauer einer Sperre oder andere ansonsten gemäß dem Code geltende Sanktionen zu mindern.

10.13 Beginn der Sperre

Leistet ein Fahrer bereits eine Sperre für einen Verstoß gegen Anti-Doping-Bestimmungen ab, beginnt jede weitere Sperre am ersten Tag nach Ablauf der aktuellen Sperre. Ansonsten beginnt die Sperre mit dem Tag der Entscheidung des Disziplinarorgans, oder, wenn auf ein Disziplinarverfahren verzichtet wurde oder kein Disziplinarverfahren stattgefunden hat, mit dem Tag, an dem die Sperre akzeptiert oder anderweitig verhängt wurde, es sei denn einer der nachstehend aufgeführten Fälle trifft zu:

10.13.1

Nicht dem Fahrer oder der anderen Person zurechenbare Verzögerungen

Bei erheblichen Verzögerungen im Rahmen des Anhörungsverfahrens oder anderer Teile des Dopingkontrollverfahrens, die dem Fahrer oder der anderen Person nicht zuzurechnen sind, kann die FIA oder gegebenenfalls das ADC den Beginn der Sperre auf ein früheres Datum vorverlegen, frühestens jedoch auf den Tag der Probenahme oder des anderen Verstoßes gegen die Anti-Doping-Bestimmungen.

Alle während der Sperre, einschließlich einer nachträglichen Sperre, erzielten Wettbewerbsergebnisse werden annulliert.

[Kommentar zu Artikel 10.13.1: Handelt es sich nicht um Verstöße gegen die Anti-Doping-Bestimmungen gemäß Artikel 2.1, kann die Entdeckung und das Zusammentragen ausreichender Nachweise für einen Verstoß gegen die Anti-Doping-Bestimmungen langwierig sein, insbesondere wenn der Fahrer oder die andere Person aktiv versucht hat, der Entdeckung zu entgehen. In diesen Fällen sollte nicht von der Möglichkeit nach diesem Artikel Gebrauch gemacht werden, den Beginn der Sanktion vorzuverlegen.]

10.13.2 Anrechnung einer vorläufigen Suspendierung oder einer verbüßten Sperre

10.13.2.1

Wenn eine vorläufige Suspendierung verhängt und vom Fahrer oder der anderen Person eingehalten wurde, wird die Dauer der vorläufigen Suspendierung des Fahrers auf eine gegebenenfalls später verhängte Sperre angerechnet. Wenn der Fahrer oder die andere Person die Vorläufige Suspendierung nicht einhält, wird ihm keine bereits abgeleistete Zeit der Vorläufigen Suspendierung angerechnet. Wird eine Sperre aufgrund einer Entscheidung verbüßt, die später angefochten wird, dann wird die Dauer der Sperre des Fahrers oder der anderen Person auf eine ggf. später aufgrund eines Rechtsbehelfs verhängte Sperre angerechnet.

10.13.2.2

Erkennt ein Fahrer oder die andere Person freiwillig eine von der FIA verhängte vorläufige Suspendierung in schriftlicher Form an und respektiert die vorläufige Suspendierung, wird die Dauer der freiwilligen vorläufigen Suspendierung auf eine gegebenenfalls später verhängte Sperre angerechnet.

Eine Kopie der freiwilligen Zustimmung des Fahrers oder der anderen Person zu einer vorläufigen Suspendierung wird umgehend jeder Partei zur Verfügung gestellt, die berechtigt ist, über einen möglichen Verstoß gegen die Anti-Doping-Bestimmungen gemäß Artikel 14.1 informiert zu werden.

[Kommentar zu Artikel 10.13.2.2: Die freiwillige Zustimmung eines Fahrers zu einer vorläufigen Suspendierung gilt nicht als Geständnis des Fahrers und wird in keiner Weise dazu genutzt, Rückschlüsse zum Nachteil des Fahrers zu ziehen.]

10.13.2.3

Zeiten vor dem tatsächlichen Beginn der vorläufigen Suspendierung oder der freiwilligen vorläufigen Suspendierung werden nicht auf die Sperre angerechnet, unabhängig davon, dass der Fahrer gegebenenfalls nicht an Wettbewerben teilnahm oder von seinem Team suspendiert wurde.

10.13.2.4

Wird bei Mannschaftssportarten eine Sperre gegen eine Mannschaft verhängt, beginnt die Sperre mit dem Tag des endgültigen Anhörungsbescheids, mit dem die Sperre verhängt wurde, oder, wenn auf eine Anhörung verzichtet wurde, am Tag der Annahme der Sperre oder ihrer Verhängung, sofern nicht aus Gründen der Fairness eine andere Vorgehensweise geboten ist. Jede vorläufige Suspendierung einer Mannschaft (unabhängig davon, ob sie verhängt oder freiwillig angenommen wurde) wird auf die Gesamtdauer der abzuleistenden Sperre angerechnet.

10.14 Status während einer Sperre oder einer vorläufigen Suspendierung

10.14.1 Verbot der Teilnahme während einer Sperre oder einer vorläufigen Suspendierung

Ein Fahrer oder eine andere Person, gegen die eine Sperre verhängt wurde, darf während dieser Sperre in keiner Funktion an Wettbewerben oder Aktivitäten teilnehmen (außer an genehmigten Anti-Doping-Präventions- oder Rehabilitationsprogrammen), die von einem Unterzeichner, einer Mitgliedsorganisation des Unterzeichners, einem Verein oder einer anderen Mitgliedsorganisation der Mitgliedsorganisation des Unterzeichners genehmigt oder organisiert wurden, noch an Wettkämpfen, die von einer Profiliga oder einem internationalen oder nationalen Veranstalter genehmigt oder organisiert wurden, noch an Aktivitäten des Spitzensports oder nationalen sportlichen Aktivitäten, die staatlich gefördert werden.

Ein Fahrer oder eine andere Person, gegen den/ die eine Sperre von mehr als vier (4) Jahren verhängt wurde, darf nach Ablauf von vier (4) Jahren der Sperre an lokalen Sportveranstaltungen teilnehmen, die nicht von einem Unterzeichner des Codes oder einer Mitgliedsorganisation des Unterzeichners des Codes verboten sind oder in seiner/ihrer Zuständigkeit liegen, und dies nur sofern diese lokale Sportveranstaltung nicht auf einer Ebene stattfindet, auf der sich der Fahrer oder die andere Person ansonsten direkt oder indirekt für die Teilnahme an einer nationalen Meisterschaft oder einer internationalen Veranstaltung qualifizieren könnte (oder hierfür Punkte erreichen könnte) und der Fahrer oder die andere Person in keiner Form mit einer Schutzwürdigen Person zusammenarbeitet.

Ein Fahrer oder eine andere Person, gegen den/ die eine Sperre verhängt wurde, wird weiterhin Dopingkontrollen unterzogen und ist weiterhin verpflichtet, sein/ihre Angaben zu Aufenthaltsort und Erreichbarkeit entsprechend den Anforderungen der FIA abzugeben..

[Kommentar zu Artikel 10.14.1: Wenn der ASN des Fahrers oder ein Verein, der Mitglied des ASN ist oder staatlich gefördert wird, beispielsweise ein Trainingslager, eine Vorführung oder eine Übung organisiert, kann der gesperrte Fahrer vorbehaltlich Artikel 10.14.2 nicht daran teilnehmen. Ferner darf ein gesperrter Fahrer nicht in einer Profiliga eines Nicht-Unterzeichners antreten (z. B. nationale Hockey-Liga, nationale Basketball-Liga usw.) und auch nicht an einer Veranstaltung teilnehmen, die von einem internationalen oder nationalen Veranstalter organisiert wird, der den Code nicht unterzeichnet hat, ohne die in Artikel 10.14.3 genannten Konsequenzen zu tragen.

Der Begriff „Aktivität“ umfasst beispielsweise auch Verwaltungstätigkeiten wie die Tätigkeit als Funktionär, Direktor, Führungskraft, Angestellter oder Freiwilliger der in diesem Artikel beschriebenen Organisation. Eine in einer Sportart verhängte Sperre wird auch von anderen Sportarten anerkannt (siehe Artikel 15.1 – Gegenseitige Anerkennung). Ein gesperrter Fahrer oder eine gesperrte andere Person darf während der Sperre zu keiner Zeit und keiner Form als Trainer oder Fahrerbetreuer arbeiten, ansonsten könnte ein anderer Fahrer dadurch ebenfalls gegen Artikel 2.10 verstoßen. Eine während einer Sperre erreichte Leistungsnorm wird von der FIA oder seinem ASN in keiner Weise anerkannt.]

10.14.2 Rückkehr ins Training.

Abweichend von Artikel 10.14.1 kann ein Fahrer im folgenden Zeitraum ins Mannschaftstraining zurückkehren oder die Anlagen eines Vereins oder einer anderen Mitgliedsorganisation der Mitgliedsorganisation der FIA nutzen:

- (1) die letzten beiden Monate der Sperre des Fahrers oder
 - (2) im letzten Viertel der verhängten Sperre,
- je nachdem, welcher Zeitraum kürzer ist.

[Kommentar zu Artikel 10.14.2: In vielen Mannschaftssportarten und einigen Einzelsportarten (z. B. Skispringen und Gymnastik) kann ein Fahrer nicht wirksam allein trainieren, um am Ende seiner Sperre an Wettkämpfen teilnehmen zu können. Während der in diesem Artikel beschriebenen Trainingsphase darf ein gesperrter Fahrer nicht an Wettkämpfen teilnehmen oder anderen Aktivitäten gemäß Artikel 10.14.1 als dem Training nachgehen.]

10.14.3 Verstoß gegen das Teilnahmeverbot während der Sperre oder der vorläufigen Suspendierung

Wenn ein Fahrer oder eine andere Person, gegen den/ die eine Sperre verhängt wurde, während der Sperre gegen das Teilnahmeverbot gemäß Artikel 10.14.1 verstößt, werden die Ergebnisse dieser Teilnahme annulliert, und es wird am Ende der ursprünglichen Sperre eine erneute Sperre angehängt, die genauso lang ist wie die ursprüngliche Sperre. Die neue Sperre, einschließlich einer Verwarnung ohne Sperre, kann entsprechend der Schwere des Verschuldens des Fahrers oder einer anderen Person und anderer Umstände angepasst werden. Die Entscheidung darüber, ob ein Fahrer oder eine andere Person gegen das Teilnahmeverbot verstoßen hat und ob eine Anpassung angemessen ist, trifft die FIA oder der ASN, dessen Behandlung der Ergebnisse zu der ursprüngliche Sperre geführt hat.

Diese Entscheidung kann gemäß Artikel 13 angefochten werden.

Einem Fahrer oder einer anderen Person, der/die gegen das in Artikel 10.14.1 beschriebene Teilnahmeverbot während einer Vorläufigen Suspendierung verstößt, wird keinerlei bereits abgeleiteter Zeitraum einer Vorläufigen Suspendierung angerechnet und die Ergebnisse einer solchen Teilnahme werden annulliert.

Wenn ein Fahrerbetreuer oder eine andere Person eine Person bei dem Verstoß gegen das Teilnahmeverbot während einer Sperre unterstützt, verhängt die FIA oder der zuständige ASN für eine derartige Unterstützung Sanktionen wegen Verstoßes gegen Artikel 2.9.

10.14.4 Einbehalten von finanzieller Unterstützung während einer Sperre

Darüber hinaus werden die FIA und die ASN bei einem Verstoß gegen Anti-Doping-Bestimmungen, der keine mildere Bestrafung gemäß Artikel 10.5 oder 10.6 betrifft, die im Zusammenhang mit dem Sport stehende finanzielle Unterstützung oder andere Leistungen, welche die Person erhält, teilweise oder gänzlich von der FIA und den ASNs einbehalten.

10.15 Automatische Veröffentlichung einer Sanktion.

Jede Sanktion geht mit einer automatischen Veröffentlichung gemäß Artikel 14.3 einher.

Artikel 11 Konsequenzen für Teams

11.1 Kontrollen in Zusammenhang mit Teams

Wenn ein (1) Mitglied eines Teams (außerhalb einer Mannschaftssportart) über einen Verstoß gegen die Anti-Doping-Bestimmungen gemäß Artikel 7 in Zusammenhang mit einer Veranstaltung informiert wurde, muss das für die Veranstaltung verantwortliche Gremium im Verlauf der Veranstaltung eine angemessene Anzahl an Zielkontrollen an allen Mitgliedern des Teams durchführen.

11.2 Folgen für Teams

11.2.1

Ein von einem Teammitglied in Zusammenhang mit einer Kontrolle innerhalb eines Wettbewerbs begangenen Verstoß gegen die Anti-Doping-Bestimmungen führt automatisch zur Annullierung des Ergebnisses, welches das Team in diesem Wettbewerb erzielt hat, mit allen Folgen für das Team und die Teammitglieder, einschließlich der Aberkennung von Medaillen, Punkten und Preisen.

11.2.2

Ein von einem Teammitglied während oder in Zusammenhang mit einer Veranstaltung begangenen Verstoß gegen die Anti-Doping-Bestimmungen kann zur Annullierung aller Ergebnisse führen, die das

Team in dieser Veranstaltung erzielt hat, mit allen Folgen für das Team und die Teammitglieder, einschließlich der Aberkennung von Medaillen, Punkten und Preisen, unbeschadet der Bestimmungen des Artikels 11.2.3.

11.2.3

Wenn ein Fahrer, der Mitglied eines Teams ist, einen Verstoß gegen die Anti-Doping-Bestimmungen während oder in Zusammenhang mit einem (1) Wettbewerb innerhalb einer Veranstaltung begangen hat, wenn dann das/die andere/n Mitglied/er des Teams nachweisen kann/können, dass ihn/sie kein Verschulden und keine Fahrlässigkeit für den Verstoß tragen, so werden die Ergebnisse des Teams in allen anderen Wettbewerben der Veranstaltung nicht annulliert, es sei denn, die die Ergebnisse des Teams in den anderen Wettbewerben als der, in welchem der Anti-Doping-Verstoß erfolgte, könnten möglicherweise durch den Verstoß des Fahrers gegen die Anti-Doping-Bestimmungen beeinflusst gewesen sein.

ARTIKEL 12 SANKTIONEN durch die FIA GEGEN andere Sportorganisationen

Wenn die FIA davon Kenntnis erlangt, dass ein ASN oder eine andere Sportorganisation, für die sie zuständig ist, es versäumt hat, diese Anti-Doping-Bestimmungen im Zuständigkeitsbereich dieser Organisation oder dieses Gremiums einzuhalten, umzusetzen, aufrechtzuerhalten und durchzusetzen, ist die FIA befugt und kann die folgenden Disziplinarmaßnahmen ergreifen:

12.1

Ausschluss aller oder einer bestimmten Gruppe von Mitgliedern dieser Organisation oder dieses Gremiums von bestimmten zukünftigen Veranstaltungen oder allen Veranstaltungen, die innerhalb eines bestimmten Zeitraums durchgeführt werden.

12.2

Einbehaltung einiger oder aller Finanzmittel oder anderer finanzieller und nicht finanzieller Unterstützungen für diese Organisation oder dieses Gremium.

12.3

Verpflichtung dieser Organisation oder dieses Gremiums, der FIA alle Kosten (einschließlich, aber nicht beschränkt auf Laborgebühren, Anhörungsgebühren und Reisekosten) im Zusammenhang mit einem Verstoß gegen diese Anti-Doping-Bestimmungen zu erstatten, der von einem Fahrer oder einer anderen, dieser Organisation oder diesem Gremium angehörenden Person begangen wurde, falls diese Organisation oder dieses Gremium an der Verübung dieses Verstoßes beteiligt war.

Artikel 13 Ergebnismanagement: Berufungen

[Kommentar zu Artikel 13: Ziel dieses Codes ist es, Anti-Doping-Angelegenheiten durch ein faires und transparentes Ergebnismanagement mit der Möglichkeit einer letztinstanzlichen Berufung zu klären. Die Veröffentlichungsverpflichtungen der Anti-Doping-Organisation regelt Artikel 14. Bestimmte Personen und Institutionen, darunter die WADA, haben das Recht solche Entscheidungen anzufechten. Zu beachten ist dabei, dass Fahrer oder deren Sportfachverbände, denen aus der Annullierung von Ergebnissen eines anderen Teilnehmers ein Vorteil entstehen könnte, keine zur Einlegung von Rechtsbehelfen befugten Personen und Institutionen sind.]

13.1 Entscheidungen, gegen die Berufung eingelegt werden kann

Gegen die in Anwendung der vorliegenden Bestimmungen ausgesprochenen Entscheidungen kann Berufung gemäß nachfolgender Artikel 13.2 bis 13.7 oder gemäß anderer Vorschriften in diesen Bestimmungen, dem Code oder den Internationalen Standards eingelegt werden. Solche Entscheidungen behalten während der Berufung ihre Gültigkeit, es sei denn, das für die Berufung zuständige Gericht trifft eine andere Entscheidung.

Vor Beginn eines Berufungsverfahrens müssen sämtliche Revisionsinstanzen gemäß Bestimmungen der Anti-Doping-Organisation ausgeschöpft werden, soweit eine solche Überprüfung im Einklang mit den Grundsätzen des nachfolgenden Artikels 13.2.2 steht (außer in den Fällen gemäß Artikel 13.1.3).

13.1.1 Uneingeschränkter Prüfumfang.

Der Umfang der Überprüfung durch Berufung erstreckt sich auf alle sachbezogenen Themen und ist ausdrücklich nicht auf die Themen oder den Prüfumfang beim ersten Entscheidungsträger beschränkt. Jede Partei mit Rechtsbehelfsbefugnis kann Beweise, rechtliche Begründungen und Ansprüche geltend machen, die im erstinstanzlichen Disziplinarverfahren nicht vorgebracht wurden, solange sie aus demselben Beschwerdegrund oder demselben allgemeinen Sachverhalt, der dem erstinstanzlichen Disziplinarverfahren zugrunde lag, hervorgehen.

[Kommentar zu Artikel 13.1.1: Die überarbeitete Formulierung ist nicht als wesentliche Änderung zum Code 2015 gedacht, sondern dient vielmehr der Klarstellung.

Beispiel: Wurde einem Fahrer in einem erstinstanzlichen Disziplinarverfahren lediglich Unzulässige Einflussnahme vorgeworfen, obwohl das Verhalten auch Tatbeteiligung darstellen kann, kann eine Partei im Rechtsmittelverfahren dem Fahrer nun sowohl Unzulässige Einflussnahme als auch Tatbeteiligung zur Last legen.]

13.1.2 Das CAS beruft sich nicht auf die angefochtenen Ergebnisse

Bei seiner Entscheidung muss sich das CAS nicht auf die Ermessensentscheidung des Organs berufen, dessen Entscheidung angefochten wird.

[Kommentar zu Artikel 13.1.2: Das CAS führt ein von Grund auf neues Verfahren. Vorherige Verfahren schränken weder die Beweise ein, noch haben sie Gewicht in der Anhörung vor dem CAS.]

13.1.3 WADA nicht zur Ausschöpfung interner Rechtsmittel verpflichtet

Wenn die WADA gemäß Artikel 13 das Recht hat, eine Berufung gemäß Artikel 13 einzulegen, und keine andere Partei eine Berufung gegen die endgültige Entscheidung in einem Verfahren der FIA eingelegt hat, kann die WADA diese Entscheidung direkt beim CAS anfechten, ohne andere Rechtsmittel im Verfahren der FIA ausschöpfen zu müssen.

[Kommentar zu Artikel 13.1.3: Wenn bereits vor der letzten Phase des Verfahrens (z. B. bei der ersten Anhörung) der FIA eine Entscheidung gefällt wurde und keine Partei diese Entscheidung bei der nächst höheren Instanz des Verfahrens der FIA (z. B. beim Verwaltungsrat) anfechtet, dann kann die WADA die verbleibenden Schritte des internen Verfahrens der FIA auslassen und direkt das CAS anrufen.]

13.2 Berufungen gegen Entscheidungen zu Verstößen gegen die Anti-Doping-Bestimmungen, Konsequenzen, vorläufigen Suspendierungen, Anerkennung von Entscheidungen und Zuständigkeiten

Gegen die nachfolgenden Entscheidungen kann Berufung ausschließlich wie in Artikel 13.2 aufgeführt eingelegt werden:

- eine Entscheidung mit der Feststellung, dass ein Verstoß gegen Anti-Doping-Bestimmungen begangen wurde;
- eine Entscheidung mit der Feststellung, welche Konsequenzen ein Verstoß gegen Anti-Doping-Bestimmungen nach sich zieht oder dass keine Konsequenzen erfolgen;
- eine Entscheidung mit der Feststellung, dass kein Verstoß gegen Anti-Doping-Bestimmungen begangen wurde;
- eine Entscheidung, dass ein Verfahren zu einem Verstoß gegen die Anti-Doping-Bestimmungen aus Verfahrensgründen nicht fortgeführt werden kann (einschließlich, zum Beispiel, Verjährung);
- eine Entscheidung der WADA, keine Ausnahmegenehmigung zu erteilen für die sechsmonatige (6) Vorlaufzeit eines zurückgetretenen Fahrers für die Ankündigung seines Wiedereinstiegs gemäß Artikel 5.6.1;
- eine Entscheidung der WADA über die Zuweisung des Ergebnismanagements gemäß Artikel 7.1 des Codes;
- eine Entscheidung der FIA ein von der Norm abweichendes Analyseergebnis oder auffälliges Ergebnis nicht als Verstoß gegen die Anti-Doping-Bestimmungen zu behandeln oder eine Entscheidung, den Verstoß gegen die Anti-Doping-Bestimmungen nach einer Untersuchung gemäß dem Internationalen Standard für Ergebnismanagement nicht weiter zu verfolgen;
- eine Entscheidung über die Verhängung oder Aufhebung einer vorläufigen Suspendierung als Ergebnis einer vorläufigen Anhörung;
- die Nichteinhaltung von Artikel 7.4 durch die FIA;

- eine Entscheidung, die besagt, dass die FIA nicht über die rechtliche Zuständigkeit verfügt, um bei einem Vorwurf des Verstoßes gegen Anti-Doping-Bestimmungen oder hinsichtlich der zu ergreifenden Maßnahmen zu entscheiden;
 - eine Entscheidung, eine Sperre gemäß Artikel 10.7.1 auszusetzen oder nicht auszusetzen bzw. eine ausgesetzte Sperre wieder in Kraft zu setzen bzw. nicht wieder in Kraft zu setzen,
 - die Nicht-Übereinstimmung mit Artikel 7.1.4 und 7.1.5 des Codes;
 - die Nicht-Übereinstimmung mit Artikel 10.8.1
 - eine Entscheidung gemäß Artikel 10.14.3;
-
- eine Entscheidung der FIA, die Entscheidung einer anderen Anti-Doping-Organisation gemäß Artikel 15 nicht anzuerkennen und
 - eine Entscheidung gemäß Artikel 27.3 des Codes.

13.2.1 Berufungen in Zusammenhang mit internationalen Spitzenfahrern oder internationale Veranstaltungen

In Fällen, die in Zusammenhang mit der Teilnahme an internationalen Veranstaltungen stehen, oder in Fällen von Internationalen Spitzenfahrer kann gegen die Entscheidung ausschließlich bei dem CAS Berufung eingelegt werden.

[Kommentar zu Artikel 13.2.1: Die Entscheidungen des CAS sind endgültig und verbindlich, mit Ausnahme einer Überprüfung, die nach dem Recht erforderlich ist, das auf die Aufhebung oder Vollstreckung von Schiedssprüchen Anwendung findet.]

13.2.2 Berufungen in Zusammenhang mit anderen Fahrern oder anderen Personen

In Fällen, in denen Artikel 13.2.1 nicht anwendbar ist, kann gegen die Entscheidung Berufung bei einem Berufungsgericht auf nationaler Ebene gemäß den Bestimmungen der zuständigen Nationalen Anti-Doping-Organisation mit Zuständigkeit für den Fahrer oder die andere Person, eingelegt werden. Die Regeln für eine solche Berufung müssen den folgenden Grundsätzen entsprechen: eine rechtzeitige Anhörung; ein faires, unparteiisches und institutionell unabhängiges Anhörungsgremium; das Recht, sich auf eigene Kosten anwaltlich vertreten zu lassen; und eine rechtzeitige, schriftliche, begründete Entscheidung. Falls ein solches Organ wie vorstehend beschrieben nicht eingerichtet ist oder verfügbar ist zum Zeitpunkt der Berufung, kann gegen eine solche Entscheidung beim CAS gemäß den anwendbaren Vorschriften dieses Gerichts Berufung eingelegt werden.

13.2.3 Zum Einlegen von Berufungen berechtigte Personen

13.2.3.1 Berufungen in Zusammenhang mit Internationalen Spitzenfahrern oder Internationalen Veranstaltungen

In Fällen gemäß Artikel 13.2.1 sind folgende Parteien berechtigt, vor dem CAS Berufungen einzulegen:

- (a) der Fahrer oder eine andere Person, der/die Gegenstand einer Entscheidung ist, gegen die eine Berufung eingelegt wird;
- (b) die andere Partei der Rechtssache, in der die Entscheidung ergangen ist;
- (c) die FIA;
- (d) die Nationale Anti-Doping-Organisation des Landes des Wohnorts der Person, des Landes der Staatsangehörigkeit der Person oder des Landes, in welchem die Lizenz der Person ausgestellt wurde;
- (e) das Internationale Olympische Komitee oder gegebenenfalls das Internationale Paralympische Komitee, wenn die Entscheidung Auswirkungen im Zusammenhang mit den Olympischen Spielen oder den Paralympischen Spielen haben könnte, einschließlich Entscheidungen mit Auswirkungen auf die Startberechtigung bei den Olympischen Spielen oder den Paralympischen Spielen; und
- (f) die WADA.

13.2.3.2 Berufungen in Zusammenhang mit anderen Fahrern oder anderen Personen

In Fällen gemäß Artikel 13.2.2 sind diejenigen Parteien berechtigt, vor der nationalen Revisionsinstanz Berufung einzulegen, die in den Regeln der Nationalen Anti-Doping-Organisationen festgelegt ist; zu diesen gehören jedoch mindestens folgende Parteien:

- (a) der Fahrer oder eine andere Person, der/die Gegenstand einer Entscheidung ist, gegen die Berufung eingelegt wird;
- (b) die andere Partei der Rechtssache, in der die Entscheidung ergangen ist;
- (c) die FIA;

- (d) die Nationale Anti-Doping-Organisation des Landes, in welchem die andere Person Lizenznehmer ist;
- (e) das Internationale Olympische Komitee oder gegebenenfalls das Internationale Paralympische Komitee, wenn die Entscheidung Auswirkungen im Zusammenhang mit den Olympischen Spielen oder den Paralympischen Spielen haben könnte, einschließlich Entscheidungen mit Auswirkungen auf die Startberechtigung bei den Olympischen Spielen oder den Paralympischen Spielen; und
- (f) die WADA.

In Fällen gemäß Artikel 13.2.2 sind die WADA, das Internationale Olympische Komitee oder das Internationale Paralympische Komitee und die FIA ebenfalls dazu berechtigt, Berufungen hinsichtlich der Entscheidung der nationalen Revisionsinstanz vor dem CAS einzulegen. Jede Partei, die eine Berufung einlegt, hat Anspruch auf Unterstützung durch das CAS, um alle notwendigen Informationen von der Anti-Doping-Organisation zu erhalten, gegen deren Entscheidung Berufung eingelegt wird; die Informationen sind zur Verfügung zu stellen, wenn die CAS dies anordnet.

13.2.3.3 Mitteilungspflicht

Alle Parteien eines Rechtsbehelfsverfahrens beim CAS stellen sicher, dass die WADA und alle anderen, zur Einlegung eines Rechtsbehelfs befugten Parteien rechtzeitig von der Möglichkeit, Rechtsbehelf einzulegen, in Kenntnis gesetzt wurden.

13.2.3.4 Berufungen gegen die Verhängung einer vorläufigen Suspendierung

Ungeachtet aller vorliegenden Vorschriften kann im Falle einer vorläufigen Suspendierung ausschließlich durch den von der vorläufigen Suspendierung betroffenen Fahrer oder der anderen Person Berufung eingelegt werden.

13.2.3.5 Berufung gegen Entscheidungen unter Artikel 12

Gegen Entscheidungen der FIA unter Artikel 12 kann der ASN oder ein anderes Organ ausschließlich beim CAS Berufung einlegen.

13.2.4 Anschlussberufungen und andere nachfolgende Berufungen zulässig

Anschlussberufungen und andere nachfolgende Berufungen durch Beklagte in Fällen, die vor dem CAS verhandelt werden, sind ausdrücklich zulässig. Jede Partei, die gemäß diesem Artikel 13 ein Berufungsrecht hat, muss spätestens mit ihrer Erwiderung eine Anschlussberufung oder nachfolgende Berufung einlegen.

[Kommentar zu Artikel 13.2.4: Diese Bestimmung ist notwendig, weil es die Rechtsprechung des CAS einem Fahrer seit 2011 nicht mehr erlaubt, eine Anschlussberufung einzulegen, wenn eine Anti-Doping-Organisation eine Entscheidung anfecht, nachdem die Frist des Fahrers für das Einlegen eines Rechtsbehelfs abgelaufen ist. Diese Bestimmung ermöglicht allen Parteien eine ordnungsgemäße Anhörung.]

13.3 Keine rechtzeitige Entscheidung

Wenn die FIA in einem besonderen Fall eine Entscheidung darüber, ob ein Verstoß gegen die Anti-Doping-Bestimmungen vorliegt, nicht innerhalb einer angemessenen, von der WADA festgelegten Frist trifft, kann die WADA direkt beim CAS eine Berufung einlegen, so als ob die FIA entschieden hätte, dass kein Verstoß gegen die Anti-Doping-Bestimmungen vorliegt. Wenn das Anhörungsgremium des CAS feststellt, dass ein Verstoß gegen die Anti-Doping-Bestimmungen vorliegt und das Vorgehen der WADA, direkt beim CAS Berufung einzulegen, angemessen war, werden der WADA ihre durch die Berufung entstandenen Kosten sowie die Anwaltshonorare durch die FIA zurückerstattet.

[Kommentar zu Artikel 13.3: Aufgrund der unterschiedlichen Umstände jeder Untersuchung eines Verstoßes gegen die Anti-Doping-Bestimmungen und jedes Ergebnismanagements kann kein fester Zeitraum bestimmt werden, in dem die FIA eine Entscheidung zu treffen hat, bevor die WADA eingreifen kann, indem sie beim CAS Berufung einlegt. Bevor sie eine solche Maßnahme ergreift, tritt die WADA jedoch mit der FIA in Verbindung und gibt dieser die Möglichkeit zu erklären, warum noch keine Entscheidung getroffen wurde.]

13.4 Berufungen in Zusammenhang mit TUEs

Gegen Entscheidungen in Zusammenhang mit TUE kann ausschließlich gemäß Artikel 4.4 Berufung eingelegt werden.

13.5 Bekanntgabe von Berufungsentscheidungen

Die FIA muss den Fahrer oder die andere Person und die anderen Anti-Doping-Organisationen mit Berufungsrecht gemäß Artikel 13.2.3 gemäß Artikel 14.2 über die ergangene Entscheidung sofort informieren.

13.6 Berufungsfristen

[Kommentar zu Artikel 13.6: Unabhängig davon, ob die CAS-Regeln oder diese Anti-Doping-Bestimmungen Anwendung finden, beginnt die Frist für die Einlegung einer Berufung für eine Partei erst mit dem Erhalt der Entscheidung zu laufen. Aus diesem Grund verfällt das Recht einer Partei, Berufung einzulegen, nicht, wenn die Partei die Entscheidung nicht erhalten hat].

13.6.1 Berufungen beim CAS

Die Frist für das Einlegen einer Berufung beim CAS beträgt einundzwanzig (21) Tage ab dem Tag, an dem der Berufungsführer die Entscheidung erhalten hat. Ungeachtet der vorstehenden Bestimmung hat die nachfolgende Regelung Gültigkeit bei Berufungen, die von einer Partei eingelegt werden, die berufungsberechtigt ist, jedoch keine Partei in den Verfahren war, in welchem die angefochtene Entscheidung getroffen wurde:

- a) Innerhalb von fünfzehn (15) Tagen ab dem Tag der Entscheidungsverkündung hat/haben die Partei/en das Recht, von der für das Ergebnismanagement zuständigen Anti-Doping-Organisation eine Kopie der vollständigen Akte zu dieser Entscheidung zu beantragen
- b) Wenn ein solcher Antrag innerhalb der Frist von fünfzehn (15) Tagen gestellt wurde, so hat die beantragende Partei ab Empfang der Akte eine Frist von einundzwanzig (21) Tagen zur Einreichung der Berufung an das CAS.

Ungeachtet der vorstehenden Bestimmungen, beträgt die Frist für das Einlegen einer Berufung seitens der WADA, je nachdem, welches Ereignis später eintritt:

- (a) Einundzwanzig (21) Tage nach dem letzten Tag, an dem eine andere Partei in diesem Fall eine Berufung hätte einlegen können, oder
- (b) Einundzwanzig (21) Tage, nachdem die WADA die vollständigen Unterlagen zu dieser Entscheidung erhalten hat.

13.6.2 Berufungen gemäß Artikel 13.2.2

Die Frist für die Einlegung einer Berufung bei einem unabhängigen und unparteiischen Gremium auf nationaler Ebene gemäß Bestimmungen der nationalen Anti-Doping-Organisation unterliegen den gleichen Bestimmungen dieser nationalen Anti-Doping-Organisation. Ungeachtet der vorstehenden Bestimmungen beträgt die Frist für die Einlegung einer Berufung durch die WADA entweder:

- a) Einundzwanzig (21) Tage nach dem letzten Tag, an welchem irgendeine andere Partei an dem Verfahren eine Berufung hätte eingelegt können, oder
- b) Einundzwanzig (21) Tage nach Eingang des vollständigen Dossiers zu der Entscheidung bei der WADA,

was auch immer später ist.

Artikel 14 Vertraulichkeit und Berichterstattung

14.1 Informationen über von der Norm abweichende Analyseergebnisse, auffällige Ergebnisse und andere behauptete Verstöße gegen Anti-Doping-Bestimmungen

14.1.1 Information über Verstöße gegen die Anti-Doping-Bestimmungen an Fahrer und andere Personen

Fahrer und andere Personen werden über ihnen vorgeworfene Verstöße gegen die Anti-Doping-Bestimmungen in Übereinstimmung mit den Bestimmungen der Artikel 7 und 14 in Kenntnis gesetzt. Wenn die FIA zu irgendeinem Zeitpunkt während des Ergebnismanagements bis zur Anklage wegen eines Verstoßes gegen die Anti-Doping-Bestimmungen beschließt, eine Angelegenheit nicht weiter zu verfolgen, muss sie den Fahrer oder eine andere Person benachrichtigen (vorausgesetzt, der Fahrer oder die andere Person wurde bereits über das laufende Ergebnismanagement informiert).

14.1.2 Benachrichtigung über Verstöße gegen die Anti-Doping-Bestimmungen an die Nationalen Anti-Doping-Organisationen und die WADA

Die Benachrichtigung über den Vorwurf eines Verstoßes gegen die Anti-Doping-Bestimmungen an die Nationale Anti-Doping-Organisation des Fahrers oder der anderen Person und die WADA erfolgt wie in Artikel 7 und Artikel 14 aufgeführt und zur gleichen Zeit wie die Benachrichtigung des Fahrers oder der andere Person.

Wenn die FIA zu irgendeinem Zeitpunkt während des Ergebnismanagements bis zur Anklage wegen eines Verstoßes gegen die Anti-Doping-Bestimmungen beschließt, eine Angelegenheit nicht weiterzuverfolgen, muss sie die Anti-Doping-Organisationen, die gemäß Artikel 13.2.3 ein Berufungsrecht haben, davon in Kenntnis setzen (mit Begründung).

14.1.3 Inhalt der Benachrichtigung über einen Verstoß gegen die Anti-Doping-Bestimmungen

Die Benachrichtigung über einen Verstoß gegen die Anti-Doping-Bestimmungen umfasst :

- den Namen des Fahrers oder der anderen Person,
- sein Land,
- die Sportart und die Disziplin innerhalb der Sportart,
- die Wettkampfstufe des Fahrers,
- Angaben darüber, ob die Kontrolle während oder außerhalb eines Wettbewerbs erfolgte,
- das Datum der Probenahme,
- die vom Labor gemeldeten Analyseergebnisse sowie
- jede andere Information wie im Internationalen Standard für das Ergebnismanagement aufgeführt.

Mitteilungen über Verstöße gegen die Anti-Doping-Bestimmungen, die nicht unter den Artikel 2.1 fallen, müssen die Bestimmung, gegen die verstoßen wurde, und die Grundlage für den vorgeworfenen Verstoß aufführen.

14.1.4 Statusberichte

Sofern es sich nicht um Untersuchungen handelt, bei denen keine Mitteilung über einen Verstoß gegen die Anti-Doping-Bestimmungen gemäß Artikel 14.1.1 erfolgt, werden die Anti-Doping-Organisationen des Fahrers oder der anderen Person und die WADA regelmäßig über den aktuellen Stand und die aktuellen Ergebnisse einer Überprüfung oder eines Verfahrens gemäß Artikel 7, Artikel 8 bzw. Artikel 13 informiert und erhalten rechtzeitige, schriftliche und begründete Erläuterung oder Entscheidung, die den Ausgang der Angelegenheit erläutert.

14.1.5 Vertraulichkeit

Die empfangenden Organisationen geben diese Informationen nur an Personen weiter, die davon Kenntnis haben müssen (dazu gehören die zuständigen Mitarbeiter des jeweiligen Nationalen Olympischen Komitees, des ASN und der Mannschaft in einer Mannschaftssportart), bis die FIA die Informationen gemäß Artikel 14.3 öffentlich bekannt gemacht hat.

14.1.6 Schutz vertraulicher Informationen durch einen Mitarbeiter oder Beauftragten der FIA

Die FIA stellt sicher, dass Informationen über von der Norm abweichende Analyseergebnisse, atypische Befunde und andere behauptete Verstöße gegen Anti-Doping-Bestimmungen so lange vertraulich bleiben, bis diese Informationen gemäß Artikel 14.3 öffentlich bekannt gegeben werden. Die FIA stellt sicher, dass ihre (festangestellten oder nicht festangestellten) Mitarbeiter, Auftragnehmer, Beauftragten, Berater und beauftragten Dritten einer voll durchsetzbaren vertraglichen Verpflichtung zur Vertraulichkeit und voll durchsetzbaren Verfahren zur Untersuchung und Ahndung einer unzulässigen und/oder unbefugten Offenlegung solcher vertraulichen Informationen unterliegen.

14.2 Mitteilung über Verstöße gegen Anti-Doping-Bestimmungen oder Verstöße gegen Entscheidungen über eine Sperre oder eine vorläufige Suspendierung und Anforderung von Unterlagen

14.2.1

Entscheidungen zu Verstößen gegen Anti-Doping-Bestimmungen in Zusammenhang mit Verstößen gegen eine Sperre oder eine vorläufige Suspendierung, die gemäß Artikel 7.6, 8.2, 10.5, 10.6, 10.7, 10.14.3 oder 13.5 getroffen wurden, müssen umfassend begründet sein, ggf. einschließlich einer Begründung dafür, weshalb nicht die maximal möglichen Konsequenzen angewendet wurden. Liegt die Entscheidung nicht in Englisch oder Französisch vor, muss die FIA eine englische oder französische Kurzzusammenfassung der Entscheidung einschließlich der Begründung zur Verfügung stellen.

14.2.2

Eine Anti-Doping-Organisation, die ein Berufungsrecht gegen eine gemäß Artikel 14.2.1 bekanntgegebene Entscheidung hat, kann innerhalb von fünfzehn (15) Tagen ab Empfang eine Kopie aller Unterlagen in Zusammenhang mit der Entscheidung anfordern.

14.3 Veröffentlichung

14.3.1

Nachdem der Fahrer oder die andere Person gemäß Internationalem Standard für Ergebnismanagement sowie die zuständige Anti-Doping-Organisation gemäß Artikel 14.1.2 benachrichtigt wurden, darf die FIA die Identität eines Fahrers oder einer anderen Person, dem/der ein möglicher Verstoß gegen die Anti-Doping-Bestimmungen vorgeworfen wurde, die Verbotene Substanz oder die Verbotene Methode und die Art des Verstoßes und ob gegen den Fahrer oder die andere Person eine Vorläufige Suspendierung verhängt wurde, veröffentlichen.

14.3.2

Spätestens zwanzig (20) Tage, nachdem in einer endgültigen Entscheidung gemäß Artikel 13.2.1 oder 13.2.2 festgestellt wurde, dass ein Verstoß gegen die Anti-Doping-Bestimmungen vorliegt, oder nachdem auf eine Berufung bzw. eine Anhörung gemäß Artikel 8 verzichtet oder gegen die Behauptung eines Verstoßes gegen Anti-Doping-Bestimmungen nicht rechtzeitig Widerspruch eingelegt wurde, oder die Angelegenheit in Übereinstimmung mit Artikel 10.8 geregelt wurde, oder gemäß Artikel 10.14.3 eine neue Sperre oder Verwarnung auferlegt wurde, muss die FIA die Entscheidung veröffentlichen unter Angabe:

- der Sportart,
- der verletzten Anti-Doping-Bestimmung,
- Angabe des Namens des Fahrers oder der anderen Person, der/ die den Verstoß begangen hat,
- Ggf. der Verbotenen Substanz oder der Verbotenen Methode sowie
- der auferlegten Konsequenzen.

Die FIA muss ebenfalls innerhalb von zwanzig (20) Tagen Berufungsentscheidungen in Zusammenhang mit einem Verstoß gegen die Anti-Doping-Bestimmungen veröffentlichen.

[Kommentar zu Artikel 14.3.2: Wenn die in Artikel 14.3.2 geforderte Veröffentlichung zu einem Verstoß gegen anderes geltendes Recht führen würde, führt die Nichtveröffentlichung durch die FIA nicht zu einer Feststellung der Nichteinhaltung des Codes gemäß Artikel 4.1 des Internationalen Standards für den Schutz der Privatsphäre und persönlicher Daten.]

14.3.3

Nachdem ein Verstoß gegen Anti-Doping-Bestimmungen in einer Berufungsentscheidung gemäß Artikel 13.2.1 oder 13.2.2 festgestellt wurde oder auf eine solche Berufung verzichtet wurde oder in einer Anhörung gemäß Artikel 8 oder wenn auf eine solche Anhörung verzichtet wurde oder die Behauptung eines Verstoßes gegen Anti-Doping-Bestimmungen nicht anderweitig rechtzeitig angefochten wurde oder die Angelegenheit gemäß Artikel 10.8 geklärt wurde, kann die FIA diese Feststellung oder Entscheidung veröffentlichen und öffentlich zu der Angelegenheit Stellung nehmen.

14.3.4

Wird nach einer Anhörung oder einem Berufungsverfahren festgestellt, dass der Fahrer oder eine andere Person keinen Verstoß gegen die Anti-Doping-Bestimmungen begangen hat, kann die Tatsache, dass gegen die Entscheidung Berufung eingelegt wurde, öffentlich bekannt gegeben werden. Die Entscheidung selbst und die ihr zugrunde liegenden Tatsachen dürfen jedoch nur mit Zustimmung des Fahrers oder der anderen Person, die Gegenstand der Entscheidung ist, öffentlich bekannt gegeben werden. Die FIA bemüht sich in angemessener Weise, diese Zustimmung einzuholen, und veröffentlicht im Falle einer solchen Zustimmung die Entscheidung in ihrer Gesamtheit oder in einer vom Fahrer oder einer anderen Person genehmigten geschwärzten Form.

14.3.5

Die Veröffentlichung erfolgt zumindest durch Bekanntgabe der entsprechenden Information auf der Homepage der FIA oder durch Veröffentlichung auf andere Art und für die Dauer von mindestens einem (1) Monat oder die Dauer der Sperre, was auch immer länger ist.

14.3.6

Mit Ausnahme der Artikel 14.3.1 und 14.3.3 darf keine Anti-Doping-Organisation, kein ASN, kein von der WADA akkreditiertes Labor und kein Offizieller einer dieser Stellen sich öffentlich zu den spezifischen Fakten eines anhängigen Falles äußern (mit Ausnahme von allgemeinen Beschreibungen verfahrenstechnischer und wissenschaftlicher Natur), es sei denn, es handelt sich um eine Reaktion auf öffentliche Stellungnahmen, die dem Fahrer, einer anderen Person oder ihrem Umfeld oder anderen Vertretern zugeschrieben werden oder auf deren Informationen beruhen.

14.3.7

Die nach Artikel 14.3.2 verpflichtende Veröffentlichung ist nicht erforderlich, wenn der Fahrer oder eine andere Person, der oder die einen Verstoß gegen die Anti-Doping-Bestimmungen begangen hat, minderjährig, eine schutzwürdige Person oder ein Freizeitsportler ist. In Fällen, in denen ein Minderjähriger, eine schutzwürdige Person oder ein Freizeitsportler betroffen ist, erfolgt die optionale Veröffentlichung in einem angemessenen Verhältnis zu den Tatsachen und Umständen des Falls.

14.4 Statistische Berichte

Die FIA veröffentlicht mindestens einmal jährlich einen allgemeinen statistischen Bericht über ihre Dopingkontrollmaßnahmen und übermittelt der WADA eine Kopie dieses Berichts. Die FIA kann auch Berichte veröffentlichen, die den Namen jedes kontrollierten Fahrers und das Datum jeder Kontrolle angeben.

14.5 Datenbank für Dopingkontrollinformationen und Überwachung der Einhaltung der Vorschriften

Um der WADA die Überwachung der Einhaltung der Vorschriften zu ermöglichen und die wirksame Nutzung von Ressourcen und den Austausch von Informationen über Dopingkontrollen zwischen den Anti-Doping-Organisationen zu gewährleisten, meldet die FIA der WADA über ADAMS dopingkontrollrelevante Informationen, darunter insbesondere:

- (a) Daten aus dem Biologischen Fahrerpass für Fahrer,
 - (b) Informationen über den Aufenthaltsort von Fahrern, einschließlich derjenigen in Kontrollregister,
 - (c) TUE-Entscheidungen und
 - (d) Entscheidungen zum Ergebnismanagement,
- wie in dem/den geltenden internationalen Standard(s) vorgeschrieben.

14.5.1

Um eine koordinierte Planung der Testverteilung zu erleichtern, unnötige Doppelkontrollen durch verschiedene Anti-Doping-Organisationen zu vermeiden und sicherzustellen, dass die Profile des Biologischen Fahrerpasses aktualisiert werden, meldet die FIA der WADA alle Kontrollen innerhalb und außerhalb von Wettbewerben, indem sie die Dopingkontrollformulare gemäß den Anforderungen und Fristen des Internationalen Standards für Dopingkontrollen und Untersuchungen in das ADAMS-System eingibt.

14.5.2

Um der WADA die Überwachung und die Einspruchsrechte bei TUEs zu erleichtern, meldet die FIA alle TUE-Anträge, Entscheidungen und unterstützenden Unterlagen unter Verwendung von ADAMS in Übereinstimmung mit den Anforderungen und Fristen, die im Internationalen Standard für Ausnahmen zu therapeutischen Zwecken enthalten sind.

14.5.3

Zur Erleichterung der Überwachung und der Einspruchsrechte der WADA für das Ergebnismanagement meldet die FIA die folgenden Informationen gemäß den Anforderungen und Fristen des Internationalen Standards für das Ergebnismanagement an ADAMS:

- a) Meldungen von Verstößen gegen Anti-Doping-Bestimmungen und damit zusammenhängende Entscheidungen über von der Norm abweichende Analyseergebnisse;
- b) Meldungen und damit zusammenhängende Entscheidungen über andere Verstöße gegen Anti-Doping-Bestimmungen, bei denen es sich nicht um von der Norm abweichende Analyseergebnisse handelt;
- c) Verstöße gegen die Meldepflicht des Aufenthaltsortes und
- d) alle Entscheidungen über die Verhängung, Aufhebung oder Wiedereinsetzung einer vorläufigen Suspendierung.

14.5.4

Die in diesem Artikel beschriebenen Informationen werden dem Fahrer, der Nationalen Anti-Doping-Organisation des Fahrers und allen anderen Anti-Doping-Organisationen mit Kontrollbefugnis über den Fahrer gegebenenfalls und in Übereinstimmung mit den geltenden Vorschriften zugänglich gemacht.

14.6 Datenschutz

14.6.1

Die FIA darf persönliche Informationen über die Fahrer und über andere Personen sammeln, aufbewahren, verarbeiten oder veröffentlichen, soweit dies zur Ausübung ihrer Tätigkeiten im Rahmen der Dopingbekämpfung gemäß dem Code, den Internationalen Standards (insbesondere einschließlich des Internationalen Standards für Datenschutz und für den Schutz personenbezogener Daten), den vorliegenden Anti-Doping-Bestimmungen und in Übereinstimmung mit geltendem Recht erforderlich und angemessen ist.

14.6.2

Ohne Einschränkung des Vorgenannten gilt Folgendes für die FIA:

(a) Sie verarbeitet personenbezogene Daten nur in Übereinstimmung mit einer gültigen Rechtsgrundlage;

(b) Sie informiert jeden Teilnehmer oder jede Person, die diesen Anti-Doping-Bestimmungen unterliegt, in einer Art und Weise und Form, die den geltenden Gesetzen und dem Internationalen Standard für den Schutz der Privatsphäre und personenbezogener Daten entspricht, darüber, dass ihre personenbezogenen Daten von der FIA und anderen Personen zum Zweck der Umsetzung dieser Anti-Doping-Bestimmungen verarbeitet werden können;

(c) Sie stellt sicher, dass Dritte (einschließlich beauftragter Dritter), mit denen die FIA personenbezogene Daten von Teilnehmern oder Personen austauscht, angemessenen technischen und vertraglichen Kontrollen unterliegen, um die Vertraulichkeit und den Schutz dieser Daten zu gewährleisten.

Artikel 15 Umsetzung von Entscheidungen

15.1 Automatische Bindungswirkung von Entscheidungen der unterzeichnenden Anti-Doping-Organisationen

15.1.1

Die Entscheidung einer unterzeichnenden Anti-Doping-Organisation, einer Rechtsbehelfsinstanz (Artikel 13.2.2 des Codes) oder des CAS über einen Verstoß gegen Anti-Doping-Bestimmungen ist, nachdem die betroffenen Parteien benachrichtigt wurden, automatisch für die FIA und die ASNs sowie für jeden Unterzeichner in jeder Sportart mit folgenden Wirkungen bindend:

15.1.1.1

Die Entscheidung einer der vorgenannten Institutionen, eine Vorläufige Suspendierung zu verhängen (nachdem eine Vorläufige Anhörung stattfand oder nachdem der Fahrer oder die andere Person die Vorläufige Suspendierung akzeptiert oder auf das Angebot einer Vorläufigen Anhörung, einer beschleunigten Anhörung oder beschleunigten Berufungsverhandlung wie in Artikel 7.4.3 aufgeführt verzichtet hat), verbietet dem Fahrer oder einer anderen Person automatisch, während der Vorläufigen Suspendierung an allen Sportarten im Zuständigkeitsbereich jedes Unterzeichners teilzunehmen (wie in Artikel 10.14.1 beschrieben).

15.1.1.2

Die Entscheidung einer der vorgenannten Institutionen, eine Sperre zu verhängen (nachdem ein Verfahren stattfand oder darauf verzichtet wurde), verbietet dem Fahrer oder der anderen Person automatisch, während der Sperre an allen Sportarten im Zuständigkeitsbereich jedes Unterzeichners teilzunehmen (wie in Artikel 10.14.1 beschrieben).

15.1.1.3

Die Entscheidung einer der vorgenannten Institutionen, einen Verstoß gegen Anti-Doping-Bestimmungen anzuerkennen, ist für alle Unterzeichner automatisch bindend.

15.1.1.4

Die Entscheidung einer der vorgenannten Institutionen, Ergebnisse für einen bestimmten Zeitraum gemäß Artikel 10.10 zu annullieren, annulliert automatisch alle in diesem Zeitraum im Zuständigkeitsbereich jedes Unterzeichners erzielten Ergebnisse.

15.1.2

Die FIA und die ASNs sind verpflichtet, ohne dass es hierzu weiterer Maßnahmen bedarf, eine Entscheidung und ihre Rechtsfolgen gemäß Artikel 15.1.1 ab dem Zeitpunkt anzuerkennen und umzusetzen, an dem die FIA tatsächlich über die Entscheidung in Kenntnis gesetzt oder an dem die Entscheidung in ADAMS eingetragen wird, je nachdem, was früher eintritt.

15.1.3

Die Entscheidung einer Anti-Doping-Organisation, einer Rechtsbehelfsinstanz oder des CAS, Konsequenzen auszusetzen oder aufzuheben, ist für die FIA und die ASNs, ohne dass es hierzu weiterer Maßnahmen bedarf, ab dem Zeitpunkt bindend, an dem die FIA tatsächlich über die Entscheidung in Kenntnis gesetzt oder an dem die Entscheidung in ADAMS eingetragen wird, je nachdem, was früher eintritt.

15.1.4

Unbeschadet der Bestimmungen des Artikels 15.1.1 ist jedoch eine von einem Veranstalter von Großveranstaltungen in einem beschleunigten Verfahren getroffene Entscheidung über einen Verstoß gegen Anti-Doping-Bestimmungen für die FIA und die ASNs nicht bindend, es sei denn, die Regeln des Veranstalters einer Großveranstaltung geben dem Fahrer oder der anderen Person eine Möglichkeit, die Entscheidung in einem nicht-beschleunigten Verfahren anzufechten.

[Kommentar zu Artikel 15.1.4: Wenn zum Beispiel die Regeln des Veranstalters einer Großveranstaltung dem Fahrer oder einer anderen Person die Möglichkeit geben, eine beschleunigte CAS-Berufung oder eine CAS-Berufung nach dem normalen CAS-Verfahren zu wählen, ist die endgültige Entscheidung oder das Urteil des Veranstalters einer Großveranstaltung für die anderen Unterzeichner bindend, unabhängig davon, ob der Fahrer oder die andere Person die Option der beschleunigten Berufung wählt.]

15.2 Umsetzung anderer Entscheidungen durch Anti-Doping-Organisationen

Die FIA und die ASNs können beschließen, andere Entscheidungen von Anti-Doping-Organisationen umzusetzen, die nicht in Artikel 15.1.1 beschrieben sind, beispielsweise eine Vorläufige Suspendierung vor einer Vorläufigen Anhörung oder Anerkennung durch den Fahrer oder die andere Person.

[Kommentar zu Artikel 15.1 und 15.2: Entscheidungen von Anti-Doping-Organisationen gemäß Artikel 15.1 werden von anderen Unterzeichnern automatisch umgesetzt, ohne dass die Unterzeichner eine Entscheidung treffen oder weitere Maßnahmen ergreifen müssen. Wenn eine Nationale Anti-Doping-Organisation beispielsweise entscheidet, einen Fahrer vorläufig zu suspendieren, ist diese Entscheidung automatisch auch für den Bereich eines internationalen Sportfachverbands wirksam. Zur Klarstellung: Die „Entscheidung“ ist diejenige der Nationalen Anti-Doping-Organisation. Der internationale Sportfachverband muss keine separate Entscheidung treffen. Somit kann der Fahrer nur gegenüber der Nationalen Anti-Doping-Organisation geltend machen, dass die Vorläufige Suspendierung zu Unrecht verhängt wurde. Die Umsetzung der Entscheidungen von Anti-Doping-Organisationen gemäß Artikel 15.2 liegt im Ermessen jedes Unterzeichners. Die Umsetzung einer Entscheidung gemäß Artikel 15.1 oder Artikel 15.2 durch einen Unterzeichner kann nicht getrennt von der ihr zugrundeliegenden Entscheidung angefochten werden. In welchem Umfang die Entscheidungen anderer Anti-Doping-Organisationen zu Medizinischen Ausnahmegenehmigungen anerkannt werden, ist in Artikel 4.4 und im International Standard für Medizinische Ausnahmegenehmigungen geregelt.]

15.3 Umsetzung von Entscheidungen eines Nicht-Unterzeichners

Eine Anti-Doping-Entscheidung einer Institution, die den Code nicht unterzeichnet hat, wird von der FIA und den ASNs umgesetzt, wenn die FIA der Ansicht ist, dass die Entscheidung in der Zuständigkeit dieser Institution liegt und die Regeln der Institution ansonsten mit dem Code übereinstimmen.

[Kommentar zu Artikel 15.3: Wenn die Entscheidung einer Institution, die den Code nicht angenommen hat, in einigen Punkten dem Code entspricht und in anderen Punkten nicht, sollten die FIA, andere

Unterzeichner und die ASNs versuchen, die Entscheidung in Einklang mit den Grundsätzen des Codes anzuwenden. Wenn ein Nicht-Unterzeichner in einem Verfahren, das dem Code entspricht, beispielsweise festgestellt hat, dass ein Fahrer gegen Anti-Doping-Bestimmungen verstoßen hat, weil sich Verbotene Substanzen im Körper des Fahrers befanden, aber die verhängte Sperre kürzer ist als der im Code festgelegte Zeitraum, dann sollten die FIA und alle anderen Unterzeichner anerkennen, dass ein Verstoß gegen Anti-Doping-Bestimmungen vorliegt und die für den Fahrer zuständige Nationale Anti-Doping-Organisation sollte ein eigenes Verfahren durchführen um festzustellen, ob die im Code verlangte längere Sperre verhängt werden sollte. Die Umsetzung einer Entscheidung gemäß Artikel 15.3 durch die FIA oder einen anderen Unterzeichner oder seine Entscheidung, die Entscheidung nicht umzusetzen, kann gemäß Artikel 13 angefochten werden.]

Artikel 16 Verjährungsfrist

Gegen einen Fahrer oder eine andere Person kann nur dann ein Verfahren aufgrund eines Verstoßes gegen eine Anti-Doping-Bestimmung eingeleitet werden, wenn er oder sie gemäß Artikel 7 über den Verstoß gegen Anti-Doping-Bestimmungen benachrichtigt wurde oder wenn innerhalb von zehn (10) Jahren ab dem Zeitpunkt, an dem festgestellt wurde ein angemessener Versuch unternommen wurde, ihn oder sie zu benachrichtigen.

Artikel 17 Schulung

Die FIA plant, realisiert, evaluiert und unterstützt die Ausbildung in Übereinstimmung mit den Anforderungen von Artikel 18.2 des Codes und dem Internationalen Standard für Schulung.

Artikel 18 Zusätzliche Aufgaben und Verantwortlichkeiten der ASNs

18.1

Alle ASNs und ihre Mitglieder müssen den Code, die Internationalen Standards und die vorliegenden Anti-Doping-Bestimmungen einhalten. Alle ASNs und andere Mitglieder müssen in ihre Grundsätze, Regeln und Programme die Bestimmungen aufnehmen, die zur Gewährleistung der direkten Durchsetzung dieser Anti-Doping-Bestimmungen (einschließlich der Durchführung von Dopingkontrollen) durch die FIA in Bezug auf die ihrer Anti-Doping-Zuständigkeit unterliegenden Fahrer und andere Personen erforderlich sind, wie in der Einleitung zu diesen Anti-Doping-Bestimmungen dargelegt (Abschnitt "Geltungsbereich dieser Anti-Doping-Bestimmungen" in der Einleitung).

18.2

Jeder ASN muss diese Anti-Doping-Bestimmungen entweder direkt oder durch Verweis in seine maßgeblichen Dokumente, Satzungen und/oder Regeln als Teil der seine Mitglieder bindenden Sportregeln aufnehmen, so dass der ASN sie selbst direkt in Bezug auf Fahrer (einschließlich Fahrer auf nationaler Ebene) und andere seiner Anti-Doping-Befugnis unterstehende Personen durchsetzen kann.

18.3

Durch die Einführung dieser Anti-Doping-Bestimmungen und deren Aufnahme in ihre maßgeblichen Dokumente und sportlichen Vorschriften arbeiten die ASNs mit der FIA zusammen und unterstützen sie in dieser Funktion. Sie erkennen auch die gemäß den vorliegenden Anti-Doping-Bestimmungen getroffenen Entscheidungen an, halten sich an diese und setzen sie um, einschließlich der Entscheidungen zur Verhängung von Sanktionen gegen Personen, die ihrer Aufsicht unterstehen.

18.4

Alle ASNs müssen geeignete Maßnahmen ergreifen, um die Einhaltung des Codes, der Internationalen Standards und dieser Anti-Doping-Bestimmungen durchzusetzen.

18.5

Alle ASNs legen Regeln fest, die von allen Fahrern, die sich auf einen Wettbewerb oder eine von einem ASN oder einer seiner Mitgliedsorganisationen genehmigte oder organisierte Aktivität vorbereiten oder daran teilnehmen, sowie von allen Fahrerbetreuern, die mit solchen Fahrern in Verbindung stehen, die

Zustimmung zur Einhaltung dieser Anti-Doping-Bestimmungen und die Unterwerfung unter das Ergebnismanagement der Anti-Doping-Organisation in Übereinstimmung mit dem Code als Bedingung für eine solche Teilnahme verlangen.

18.6

Alle ASNs melden der FIA und ihren nationalen Anti-Doping-Organisationen alle Informationen, die auf einen Verstoß gegen die Anti-Doping-Bestimmungen hindeuten oder damit in Zusammenhang stehen, und kooperieren bei Untersuchungen, die von einer Anti-Doping-Organisation mit der Befugnis zur Durchführung der Untersuchung durchgeführt werden.

18.7

Alle ASNs müssen über Disziplinarvorschriften verfügen, um zu verhindern, dass Fahrerbetreuer, die Verbotene Substanzen oder Verbotene Methoden ohne triftigen Grund anwenden, Fahrer unter der Autorität der FIA oder des ASN unterstützen.

18.8

Alle ASNs führen in Abstimmung mit ihren nationalen Anti-Doping-Organisationen Anti-Doping-Aufklärung durch.

Artikel 19 Zusätzliche Aufgaben und Verantwortlichkeiten der FIA

19.1

Zusätzlich zu den in Artikel 20.3 des Codes für internationale Sportfachverbände beschriebenen Aufgaben und Verantwortlichkeiten erstattet die FIA der WADA gemäß Artikel 24.1.2 des Codes Bericht über die Einhaltung des Codes und der Internationalen Standards durch die FIA.

Artikel 20 Zusätzliche Aufgaben und Verantwortlichkeiten der Fahrer

20.1

Kenntnis und Einhaltung dieser Anti-Doping-Bestimmungen.

20.2

Jederzeit für Probenahmen zur Verfügung zu stehen.

[Kommentar zu Artikel 20.2: Unter angemessener Berücksichtigung der Menschenrechte und der Privatsphäre eines Fahrers erfordern legitime Erwägungen der Dopingbekämpfung manchmal eine Probenahme spät in der Nacht oder früh am Morgen. So ist beispielsweise bekannt, dass einige Fahrer zu diesen Zeiten niedrige EPO-Dosen verwenden, damit es am Morgen nicht nachweisbar ist.]

20.3

Im Rahmen der Dopingbekämpfung für alles, was sie zu sich nehmen und anwenden, Verantwortung zu übernehmen.

20.4

Medizinisches Personal von seiner Verpflichtung in Kenntnis zu setzen, keine Verbotenen Substanzen und Verbotenen Methoden anzuwenden, und die Verantwortung dafür zu übernehmen, dass gewährleistet ist, dass bei ihnen angewendete medizinische Behandlungen nicht gegen die Bestimmungen verstoßen.

20.5

Die FIA und ihre nationalen Anti-Doping-Organisation über Entscheidungen eines Nicht-Unterzeichners in Kenntnis setzen, wonach der Fahrer innerhalb der letzten zehn (10) Jahre gegen Anti-Doping-Bestimmungen verstoßen hat.

20.6

Zusammenarbeit mit Anti-Doping-Organisationen bei der Untersuchung von Verstößen gegen die Anti-Doping-Bestimmungen.

20.7

Auf Anfrage der FIA oder eines ASN oder einer anderen Anti-Doping-Organisation, die für den Fahrer zuständig ist, die Identität ihres Fahrerbetreuungspersonals offen zu legen.

Artikel 21

Zusätzliche Aufgaben und Verantwortlichkeiten des Fahrerbetreuungspersonals

21.1

Kenntnis und Einhaltung aller Bestimmungen.

21.2

Zusammenarbeit im Rahmen des Programms zur Dopingkontrolle bei Fahrern.

21.3

Ihre Einflussmöglichkeiten auf Werte und Verhalten der Fahrer zu nutzen, um eine Einstellung gegen Doping zu fördern.

21.4

Die FIA und ihre nationalen Anti-Doping-Organisation über Entscheidungen eines Nicht-Unterzeichners in Kenntnis setzen, wonach der Fahrerbetreuer innerhalb der letzten zehn (10) Jahre gegen Anti-Doping-Bestimmungen verstoßen hat.

21.5

Zusammenarbeit mit Anti-Doping-Organisationen bei der Untersuchung von Verstößen gegen die Anti-Doping-Bestimmungen.

21.6

Fahrerbetreuer dürfen ohne ausreichende Begründung keine Verbotenen Substanzen oder Verbotene Methoden besitzen oder verwenden.

Artikel 22

Zusätzliche Aufgaben und Verantwortlichkeiten anderer, diesen Anti-Doping-Bestimmungen unterliegenden Personen

22.1

Kenntnis und Einhaltung aller Bestimmungen.

22.2

Die FIA und ihre nationalen Anti-Doping-Organisation über Entscheidungen eines Nicht-Unterzeichners in Kenntnis setzen, wonach der Fahrerbetreuer innerhalb der letzten zehn (10) Jahre gegen Anti-Doping-Bestimmungen verstoßen hat.

22.3

Zusammenarbeit mit Anti-Doping-Organisationen bei der Untersuchung von Verstößen gegen die Anti-Doping-Bestimmungen.

22.4

Keine Verbotenen Substanzen oder Verbotene Methoden ohne ausreichende Begründung zu besitzen oder zu verwenden.

Artikel 23 Interpretation des Codes

23.1

Die offizielle Fassung des Code wird von der WADA bereitgehalten und in englischer und französischer Sprache veröffentlicht. Bei Unstimmigkeiten zwischen der englischen und französischen Fassung ist die englische Fassung maßgebend.

23.2

Die Kommentare zu verschiedenen Bestimmungen des Codes dienen seiner Auslegung.

23.3

Der Code ist als unabhängiger und eigenständiger Text auszulegen und nicht mit Verweis auf bestehendes Recht oder bestehende Satzungen der Unterzeichner oder Regierungen.

23.4

Die Überschriften der verschiedenen Teile und Artikel des Codes dienen lediglich der Übersichtlichkeit. Sie gelten nicht als wesentlicher Bestandteil des Codes und berühren in keiner Weise den Wortlaut der Bestimmungen, auf die sie Bezug nehmen.

23.5

Wird im Code oder in einem Internationalen Standard der Begriff "Tage" verwendet, so sind damit Kalendertage gemeint, sofern nichts anderes angegeben ist.

23.6

Der Code findet keine rückwirkende Anwendung auf Angelegenheiten, die vor dem Tag der Annahme des Code durch einen Unterzeichner und seiner Umsetzung im Regelwerk des Unterzeichners anhängig waren. Verstöße gegen Anti-Doping-Bestimmungen vor Annahme des Codes gelten jedoch zum Zweck der Strafbemessung nach Artikel 10 für nachfolgende Verstöße nach Annahme des Codes als „Erstverstöße“ oder „Zweitverstöße“.

23.7

Die Zielsetzung, der Geltungsbereich und die Organisation des Welt-Anti-Doping-Programms und des Codes sowie die Begriffsbestimmungen in Anhang 1 und die Anwendungsbeispiele für Artikel 10 in Anhang 2 gelten als wesentliche Bestandteile des Code.

Artikel 24 Schlussbestimmungen

24.1

Wird in den vorliegenden Anti-Doping-Bestimmungen der Begriff "Tage" verwendet, so sind damit Kalendertage gemeint, sofern nichts anderes angegeben ist.

24.2

Die vorliegenden Anti-Doping-Bestimmungen sind als unabhängiger und eigenständiger Text auszulegen und nicht mit Verweis auf bestehendes Recht oder bestehende Satzungen der Unterzeichner oder Regierungen.

24.3

Diese Anti-Doping-Bestimmungen wurden gemäß den geltenden Bestimmungen des Codes und der Internationalen Standards eingeführt und sind in einer Weise auszulegen, die mit den geltenden Bestimmungen des Codes und der Internationalen Standards übereinstimmt. Der Code und die Internationalen Standards gelten als integraler Bestandteil dieser Anti-Doping-Bestimmungen und haben im Falle eines Widerspruchs Vorrang.

24.4

Die Einleitung und der Anhang 1 gelten als integraler Bestandteil dieser Anti-Doping-Bestimmungen.

24.5

Die Kommentare zu den einzelnen Bestimmungen dieser Anti-Doping-Bestimmungen werden zur Auslegung dieser Anti-Doping-Bestimmungen herangezogen.

24.6

Diese Anti-Doping-Bestimmungen treten am 1. Januar 2021 (das "Datum des Inkrafttretens") in Kraft. Sie heben alle früheren Versionen der Anti-Doping-Bestimmungen der FIA auf.

24.7

Diese Anti-Doping-Bestimmungen gelten nicht rückwirkend für Angelegenheiten, die vor dem Datum des Inkrafttretens anhängig sind. Jedoch:

24.7.1

Verstöße gegen Anti-Doping-Bestimmungen, die vor dem Datum des Inkrafttretens begangen wurden, gelten jedoch für die Zwecke der Strafbemessung nach Artikel 10 für Verstöße, die nach dem Datum des Inkrafttretens begangen wurden, als „Erstverstöße“ oder „Zweitverstöße“.

24.7.2

Alle zum Zeitpunkt des Inkrafttretens anhängigen Fälle von Verstößen gegen Anti-Doping-Bestimmungen und alle nach dem Inkrafttreten eingeleiteten Fälle von Verstößen gegen Anti-Doping-Bestimmungen, die auf einem Verstoß gegen Anti-Doping-Bestimmungen beruhen, der vor dem Inkrafttreten begangen wurde, unterliegen den zum Zeitpunkt des mutmaßlichen Verstoßes gegen Anti-Doping-Bestimmungen geltenden materiellrechtlichen Anti-Doping-Bestimmungen und nicht den in diesen Anti-Doping-Bestimmungen festgelegten materiellrechtlichen Anti-Doping-Bestimmungen, es sei denn, das mit dem Fall befasste Gremium stellt fest, dass der Grundsatz der "lex mitior" unter den Umständen des Falles angemessen anwendbar ist. Zu diesem Zweck sind die rückwirkenden Zeiträume, in denen frühere Verstöße für die Zwecke von Mehrfachverstößen gemäß Artikel 10.9.4 berücksichtigt werden können, und die Verjährungsfrist gemäß Artikel 16 Verfahrensregeln und keine materiellrechtlichen Regeln und sollten zusammen mit allen anderen Verfahrensregeln in diesen Anti-Doping-Bestimmungen rückwirkend angewandt werden (vorausgesetzt jedoch, dass Artikel 16 nur dann rückwirkend angewandt wird, wenn die Verjährungsfrist am Tag des Inkrafttretens noch nicht abgelaufen ist).

24.7.3

Jeder Meldepflichtverstoß gemäß Artikel 2.4 (unabhängig davon, ob es sich um einen Meldepflichtverstoß oder eine versäumte Prüfung handelt, wie diese Begriffe im Internationalen Standard für das Ergebnismanagement definiert sind), der vor dem Datum des Inkrafttretens liegt, wird übernommen und kann vor dem Ablauf in Übereinstimmung mit dem Internationalen Standard für das Ergebnismanagement geltend gemacht werden, gilt jedoch zwölf (12) Monate nach seinem Auftreten als abgelaufen.

24.7.4

In Fällen, in denen vor dem Tag des Inkrafttretens eine endgültige Entscheidung über einen Verstoß gegen die Anti-Doping-Bestimmungen ergangen ist, der Fahrer oder die andere Person die Sperre zum Tag des Inkrafttretens jedoch noch verbüßt, kann der Fahrer oder die andere Person bei der FIA oder einer anderen für das Ergebnismanagement des Verstoßes gegen die Anti-Doping-Bestimmungen zuständigen Anti-Doping-Organisation beantragen, eine Herabsetzung der Sperre unter Berücksichtigung der vorliegenden Anti-Doping-Bestimmungen zu prüfen. Ein solcher Antrag muss vor Ablauf der Sperre gestellt werden. Gegen die getroffene Entscheidung kann Berufung gemäß Artikel 13.2 eingelegt werden. Die vorliegenden Anti-Doping-Bestimmungen finden keine Anwendung auf Fälle, in denen eine endgültige Entscheidung zur Feststellung eines Verstoßes gegen Anti-Doping-Bestimmungen ergangen ist und die Sperre bereits abgelaufen ist.

24.7.5

Wurde die Sanktion für den ersten Verstoß auf der Grundlage der vor dem Datum des Inkrafttretens geltenden Bestimmungen festgelegt, wird für die Bemessung der Dauer der Sperre für einen zweiten Verstoß gemäß Artikel 10.9.1 die Dauer der Sperre zugrunde gelegt, die für den ersten Verstoß verhängt worden wäre, wenn die vorliegenden Anti-Doping-Bestimmungen anwendbar gewesen wären.

[Kommentar zu Artikel 24.7.5: Außer in der in Artikel 24.7.5 beschriebenen Situation, in der eine endgültige Entscheidung zur Feststellung eines Verstoßes gegen die Anti-Doping-Bestimmungen vor dem Datum des Inkrafttretens ergangen ist und die verhängte Sperre vollständig verbüßt wurde, können diese Anti-Doping-Bestimmungen nicht dazu verwendet werden, den früheren Verstoß neu zu bewerten].

24.7.6

Änderungen in der Verbotliste und den Technischen Unterlagen, die sich auf Substanzen oder Methoden in der Verbotliste beziehen, dürfen nicht rückwirkend angewandt werden, es sei denn, darin

ist ausdrücklich etwas anderes vorgesehen. Wenn jedoch eine Verbotene Substanz oder eine Verbotene Methode von der Verbotsliste gestrichen wurde, kann ein Fahrer oder eine andere Person, der/die derzeit eine Sperre wegen der ehemals Verbotenen Substanz oder der Verbotenen Methode verbüßt, bei der FIA oder einer anderen für das Ergebnismanagement des Verstoßes gegen die Anti-Doping-Bestimmungen zuständigen Anti-Doping-Organisation beantragen, eine Herabsetzung der Sperre im Hinblick auf die Streichung der Substanz oder Methode von der Verbotsliste zu erwägen.

24.8

Die Bestimmungen werden in französischer und englischer Sprache veröffentlicht. Im Falle einer unterschiedlichen Auslegung der beiden Texte hat der englische Text Vorrang.

ANLAGE 1 A - DEFINITIONEN (in alphabetischer Reihenfolge)

ADAMS	Das „Anti-Doping Administration and Management System“ ist ein webbasiertes Datenbankmanagementsystem für Dateneingabe, Datenspeicherung, Datenaustausch und Berichterstattung, das die WADA und sonstige Berechtigte bei ihren Anti-Doping-Maßnahmen unter Einhaltung des Datenschutzrechts unterstützen soll.
ADC Anti-Doping-Aktivitäten	Das Anti-Doping-Disziplinarkomitee der FIA. Anti-Doping-Aufklärung -Informationen, Dopingkontrollplanung, Verwaltung des Kontrollregisters, Verwaltung des Biologischen Fahrerpasses, Durchführung von Dopingkontrollen, Organisation der Probenanalyse, Ermittlungsarbeit (Intelligence & Investigations), Bearbeitung von TUE Anträgen, Ergebnismanagement, Überwachung und Durchsetzung der Einhaltung von auferlegten Konsequenzen und aller anderen Maßnahmen im Zusammenhang mit der Anti-Doping-Arbeit, die von einer Anti-Doping- Organisation gemäß dem Code und/oder den Internationalen Standards ausgeführt werden müssen.
Anti-Doping Organisation	WADA oder ein Unterzeichner, die für die Annahme von Regeln zur Einleitung, Umsetzung oder Durchführung eines jeglichen Teils des Dopingkontrollverfahrens zuständig ist. Dazu zählen z. B. das Internationale Olympische Komitee, das Internationale Paralympische Komitee, andere große Veranstaltungsorganisationen, die bei ihren Veranstaltungen Kontrollen durchführen, die WADA, internationale Verbände und Nationale Anti-Doping-Organisationen..
ASN	Nationaler Automobilclub, Verein oder Verband, der von der FIA als alleiniger Inhaber der sportlichen Autorität in einem Land anerkannt ist (wie in Artikel „Definitionen“ des Internationalen Sportgesetzes der FIA aufgeführt).
Atypisches Analyseergebnis	Ein Bericht eines WADA-akkreditierten Labors oder eines anderen von der WADA anerkannten Labors, der weitere Untersuchungen gemäß dem Internationalen Standard für Laboranalysen und zugehörige technische Unterlagen erfordert, bevor ein Von der Norm abweichendes Analyseergebnis festgestellt wird.
Atypisches Ergebnis im Fahrerpass Aufklärung	Ein Bericht über ein Atypisches Ergebnis des Fahrerpasses wie in den einschlägigen Internationalen Standards beschrieben. . Der Lernprozess zur Vermittlung von Werten und zur Entwicklung von Verhaltensweisen, die den Geist des Sports fördern und schützen, sowie zur Verhinderung von absichtlichem und unabsichtlichem Doping.
Außerhalb eines Wettbewerbes Beauftragter Dritter	Jeder Zeitrahmen außerhalb eines Wettbewerbs. Jede Person, der von der FIA die Verantwortung für einzelne Teile des Dopingkontrollverfahrens oder des Dopingaufklärungsprogramms übertragen wurde; hierzu zählen unter anderem Dritte oder andere Anti-Doping-Organisationen, die Dopingkontrollen durchführen, andere Dienste im Rahmen des Dopingkontrollverfahrens übernehmen sowie Dopingaufklärungsprogramme für die FIA durchführen, oder Einzelpersonen, die unabhängige Auftragnehmer sind und für die FIA Dienste im Zusammenhang mit Dopingkontrollen leisten (z.B. freiberufliche Dopingkontrolleure oder Chaperons). Diese Begriffsbestimmung schließt nicht den CAS mit ein.
Besitz	Der tatsächliche, unmittelbare Besitz oder der mittelbare Besitz (der nur dann vorliegt, wenn die Person die ausschließliche Verfügungsgewalt über die Verbotene Substanz/Verbotene

Methode oder die Räumlichkeiten, in denen eine Verbotene Substanz/Verbotene Methode vorhanden ist, inne hat oder beabsichtigt Verfügungsgewalt auszuüben); vorausgesetzt jedoch, dass, wenn die Person nicht die ausschließliche Verfügungsgewalt über die Verbotene Substanz/Verbotene Methode oder die Räumlichkeit, in der eine Verbotene Substanz/Verbotene Methode vorhanden ist, besitzt, mittelbarer Besitz nur dann vorliegt, wenn die Person vom Vorhandensein der Verbotenen Substanz/Verbotenen Methode in den Räumlichkeiten wusste und beabsichtigte, Verfügungsgewalt über diese auszuüben. Ein Verstoß gegen Anti-Doping-Bestimmungen kann nicht alleine auf den Besitz gestützt werden, sofern die Person, bevor sie auf irgendeine Weise davon in Kenntnis gesetzt wurde, dass sie gegen die Anti-Doping-Bestimmungen verstoßen hat, eine konkrete Handlung ausgeführt hat, durch welche die Person zeigt, dass sie nie beabsichtigte, Verfügungsgewalt auszuüben und auf ihre Verfügungsgewalt verzichtet, wenn sie dies der Anti-Doping-Organisation ausdrücklich mitteilt. Ungeachtet anders lautender Aussagen in dieser Definition gilt der Kauf (auch auf elektronischem und anderem Wege) einer Verbotenen Substanz oder einer Verbotenen Methode als Besitz durch die Person, die den Kauf tätigt.

[Kommentar: Gemäß dieser Begriffsbestimmung würde es den Bestand eines Verstoßes erfüllen, wenn im Fahrzeug eines Fahrers Steroide gefunden werden, sofern der Fahrer nicht nachweist, dass eine andere Person das Fahrzeug benutzt hat; in diesem Fall obliegt es der FIA nachzuweisen, dass der Fahrer von den Steroiden wusste und die Absicht hatte, die Verfügungsgewalt über die Steroide auszuüben, obwohl der Fahrer nicht die ausschließliche Verfügungsgewalt über das Fahrzeug ausübte. Gleiches gilt für das Beispiel, dass Steroide in einer Hausapotheke gefunden werden, die unter der gemeinsamen Verfügungsgewalt des Fahrers und seines Ehepartners steht; die FIA muss nachweisen, dass der Fahrer wusste, dass sich die Steroide darin befanden und der Fahrer beabsichtigte, die Verfügungsgewalt über die Steroide auszuüben. Schon allein der Kauf einer Verbotenen Substanz stellt Besitz dar, selbst wenn das Produkt beispielsweise nicht ankommt, von jemand anderem angenommen oder an die Adresse eines Dritten geliefert wird.]

CAS Code	Das Sport-Schiedsgericht Der Welt-Anti-Doping-Code
Disqualifikation	Siehe „Folgen von Verstößen gegen die Anti-Doping-Bestimmungen“
Dopingkontrollen	Alle Schritte und Verfahren von der Kontrollplanung bis hin zur endgültigen Entscheidung einer Berufung und der Umsetzung von Konsequenzen, einschließlich alle Schritte und Verfahren dazwischen, z. B. Kontrollen, Untersuchungen, Meldepflichten, TUEs, Probeentnahme und Untersuchung, Laboranalysen, Ergebnismanagement und Untersuchungen oder Verfahren in Zusammenhang mit Verstößen gegen Artikel 10.14 (Status während einer Sperre oder eine vorläufigen Suspendierung).
Einzel sportart	Jede Motorsportart, die kein Teamsport ist.
Entscheidungsgrenze	Der Wert eines Ergebnisses für eine Grenzwertsubstanz in einer Probe, ab dem ein Von der Norm abweichendes Analyseergebnis, wie im Internationalen Standard für Laboratorien definiert, gemeldet werden muss.

Ergebnismanagement	Das Verfahren beginnend mit der Benachrichtigung nach Artikel 5 des Internationalen Standards für Ergebnismanagement oder in bestimmten Fällen (zum Beispiel bei einem Atypischen Analyseergebnis, dem Biologischen Fahrerpass, Meldepflicht- und Kontrollversäumnis) mit den in Artikel 5 des Internationalen Standards für Ergebnismanagement ausdrücklich benannten Schritten vor einer Benachrichtigung, über den Vorwurf eines möglichen Verstoßes gegen Anti-Doping-Bestimmungen bis hin zum Abschluss der Angelegenheit, einschließlich des Endes des erstinstanzlichen Disziplinarverfahrens oder des Berufungsverfahrens soweit Berufung eingelegt wurde.
Erschwerende Umstände	Umstände im Zusammenhang mit einem Fahrer oder einer anderen Person oder Handlungen eines Fahrers oder einer anderen Person, die eine längere als die Standardsperre rechtfertigen können. Diese Umstände und Handlungen umfassen unter anderem: der Fahrer oder die andere Person hat mehrere Verbotene Substanzen oder Verbotene Methoden gebraucht oder besessen oder hat eine Verbotene Substanz oder eine Verbotene Methode mehrfach gebraucht oder besessen oder hat mehrere andere Verstöße gegen Anti-Doping-Bestimmungen begangen; eine normale Einzelperson würde von der Leistungssteigerung durch den Verstoß/die Verstöße wahrscheinlich nach Ablauf der ansonsten geltenden Sperre profitieren; der Fahrer oder die andere Person versuchte, der Entdeckung oder Ahndung eines Verstoßes gegen Anti-Doping-Bestimmungen durch Täuschung oder Behinderung zu entgehen oder der Fahrer oder eine andere Person verübte während des Ergebnismanagementverfahrens Unzulässige Einflussnahme. Zur Klarstellung wird darauf hingewiesen, dass die aufgeführten Beispiele nicht abschließend sind und andere ähnliche Sachverhalte oder Verhaltensweisen ebenfalls eine längere Sperre rechtfertigen können.
Fahrer	Jeder Fahrer oder Mitfahrer (einschließlich Navigator oder Beifahrer) wie in den Artikel „Definitionen“ des Internationalen Sportgesetzes der FIA aufgeführt und der an internationalen Veranstaltungen und/oder an nationalen Veranstaltungen teilnimmt. Bei Fahrern, die weder internationale noch nationale Spitzenfahrer sind, kann eine Anti-Doping-Organisation: eingeschränkte oder keine Dopingkontrollen durchführen, Proben nur in eingeschränktem Umfang auf Verbotene Substanzen analysieren, eingeschränkte oder keine Angaben zu Aufenthaltsort und Erreichbarkeit verlangen oder auf vorherige medizinische Ausnahmegenehmigungen verzichten. Verstößt jedoch ein Fahrer, über den eine Anti-Doping-Organisation ihre Zuständigkeit für Dopingkontrollen ausüben möchte und der an Wettbewerben unterhalb der internationalen oder nationalen Ebene teilnimmt, gegen Artikel 2.1, 2.3 oder 2.5, müssen die im Code festgelegten Konsequenzen angewendet werden. Im Sinne der Artikel 2.8 und 2.9 und für die Zwecke der Anti-Doping-Information und -Aufklärung ist ein Fahrer eine Person, die an Sportveranstaltungen im Zuständigkeitsbereich eines Unterzeichners, einer Regierung oder einer anderen Sportorganisation teilnimmt, die den Code befolgt.

[Kommentar zu Fahrer: Einzelpersonen, die an einer Sportart teilnehmen, können einer von fünf Kategorien angehören: 1) Internationale Spitzenfahrer, 2) Nationale Spitzenfahrer, 3) Personen, die keine Internationalen Spitzenfahrer oder Nationalen Spitzenfahrer sind, für die sich aber der internationale

	<p><i>Sportfachverband oder die Nationale Anti-Doping-Organisation für zuständig erklärt hat, 4) Freizeitsportler und 5) Personen, für die sich kein internationaler Sportfachverband oder keine Nationale Anti-Doping-Organisation für zuständig erklärt hat. Alle Internationalen Spitzenfahrer und Nationalen Spitzenfahrer unterliegen den Anti-Doping-Bestimmungen des Codes, wobei in den Anti-Doping-Bestimmungen der internationalen Sportfachverbände und der Nationalen Anti-Doping-Organisationen genaue Begriffsbestimmungen für den internationalen und nationalen Spitzensport dargelegt werden.</i></p>
Fahrerbetreuer	<p>Alle Trainer, sportliche Betreuer, Manager, Vertreter, Teammitglieder, Funktionäre, medizinisches Personal, medizinisches Hilfspersonal, Eltern oder andere Personen, die mit Fahrern, die an Sportwettbewerben teilnehmen oder sich auf diese vorbereiten, zusammenarbeiten, sie unterstützen oder behandeln.</p>
Fahrerpass	<p>Das Programm und die Methoden zum Erfassen und Abgleichen von Daten gemäß dem internationalen Standard für Kontrollen und Untersuchungen und dem internationalen Standard für Labore.</p>
FIA	<p>Die Fédération Internationale de l'Automobile</p>
Finanzielle Folgen	<p>Siehe „Konsequenzen von Verstößen gegen die Anti-Doping-Bestimmungen“</p>
Freizeitsportler	<p>Eine natürliche Person, die von der zuständigen nationalen Anti-Doping-Organisation als solche definiert wird; Der Begriff schließt jedoch keine Person ein, die innerhalb der letzten fünf (5) Jahre vor dem Verstoß gegen Anti-Doping-Bestimmungen ein Fahrer auf internationaler Ebene (gemäß der Definition jedes internationalen Verbandes in Übereinstimmung mit dem Internationalen Standard für Kontrollen und Untersuchungen) oder ein Fahrer auf nationaler Ebene (gemäß der Definition jeder Nationalen Anti-Doping-Organisation in Übereinstimmung mit dem Internationalen Standard für Kontrollen und Untersuchungen) war, ein Land bei einer internationalen Veranstaltung in einer offenen Kategorie vertreten hat oder in einem Kontrollregister oder einem anderen Testpool mit Meldepflicht enthalten war, der von einem internationalen Verband oder einer Nationalen Anti-Doping-Organisation geführt wird.</p> <p><i>[Kommentar: Mit dem Begriff „offene Kategorie“ sollen Wettbewerbe ausgeschlossen werden, die auf Junioren oder bestimmte Altersgruppe beschränkt sind.]</i></p>
Handeln	<p>Verkauf, Abgabe, Beförderung, Versendung, Lieferung oder Vertrieb (oder der Besitz zu einem dieser Zwecke) einer Verbotenen Substanz oder einer Verbotenen Methode (entweder physisch oder auf elektronischem oder anderem Wege) durch einen Fahrer, Fahrerbetreuer oder eine andere Person, die in den Zuständigkeitsbereich einer Anti-Doping-Organisation fällt, an eine dritte Person; diese Definition trifft jedoch nicht zu auf Handlungen von gutgläubigem medizinischen Personal, das Verbotene Substanzen für tatsächliche und rechtmäßige therapeutische Zwecke oder aus anderen vertretbaren Gründen anwendet, und andere Handlungen in Zusammenhang mit Verbotenen Substanzen, die im Rahmen von Kontrollen außerhalb von Wettbewerben nicht verboten sind, es sei denn, aus den Gesamtumständen geht hervor, dass diese Verbotene Substanz nicht für tatsächliche und rechtmäßige therapeutische Zwecke eingesetzt wird bzw. für die Steigerung der sportlichen Leistungsfähigkeit beabsichtigt ist.</p>

Institutionelle Unabhängigkeit	Anhörungsgremien bei Berufungen sind institutionell vollständig unabhängig von der für das Ergebnismanagement zuständigen Anti-Doping-Organisation. Sie dürfen daher nicht von der für das Ergebnismanagement zuständigen Anti-Doping-Organisation verwaltet werden, mit ihr in Verbindung stehen oder ihr unterstellt sein.
Internationaler Spitzenfahrer	Fahrer, die auf internationaler Ebene an Sportveranstaltungen, die von jedem internationalen Sportfachverband und im Einklang mit dem Internationalen Standard für Kontrollen und Untersuchungen festgelegt werden, teilnehmen. <i>[Kommentar: In Übereinstimmung mit dem Internationalen Standard für Kontrollen und Untersuchungen ist es der FIA freigestellt, die Kriterien festzulegen, die sie zur Einteilung von Fahrern als Internationale Spitzenfahrer verwendet, z.B. durch Platzierungen, durch Teilnahme an bestimmten internationalen Veranstaltungen, durch Lizenztypen usw. Sie muss diese Kriterien jedoch in deutlicher und präziser Form veröffentlichen, so dass es den Fahrern schnell und leicht möglich ist, zu erkennen, wenn sie als Internationaler Spitzenfahrer eingeteilt sind. Wenn die Kriterien zum Beispiel die Teilnahme an bestimmten internationalen Veranstaltungen beinhalten, so muss die FIA eine Liste dieser Veranstaltungen veröffentlichen.]</i>
Internationaler Standard	Ein von der WADA zur Unterstützung des Codes verabschiedeter Standard. Für die Einhaltung der Bestimmungen eines Internationalen Standards (im Gegensatz zu anderen Standards, praktischen und technischen Verfahren) ist es im Ergebnis ausreichend, dass die in Internationalen Standards geregelten Verfahren ordnungsgemäß durchgeführt wurden. Die Internationalen Standards umfassen alle technischen Unterlagen, die in Übereinstimmung mit den Internationalen Standards veröffentlicht werden.
Internationale Veranstaltung	Eine Veranstaltung oder ein Wettbewerb bei der/dem das Internationale Olympische Komitee, das Paralympische Komitee, eine internationale Sportbehörde, eine große Veranstaltungsorganisation oder eine andere internationale Sportorganisation verantwortlich ist für die Veranstaltung oder die technischen Offiziellen für die Veranstaltung benennt.
Kein großes Verschulden oder Fahrlässigkeit	Die überzeugende Darlegung durch den Fahrer oder eine andere Person, dass sein/ihr Verschulden oder Fahrlässigkeit unter Berücksichtigung der Gesamtumstände, insbesondere der Kriterien für kein Verschulden oder Fahrlässigkeit, im Verhältnis zu dem Verstoß gegen die Anti-Doping-Bestimmung nicht wesentlich war. Bei einem Verstoß gegen Artikel 2.1 muss der Fahrer, sofern er nicht eine Schutzwürdige Person oder ein Freizeitsportler ist, ebenfalls nachweisen, wie die Verbotene Substanz in seinen Organismus gelangte.
Kein Verschulden oder Fahrlässigkeit	Die überzeugende Darlegung durch den Fahrer oder einer andere Person, dass er oder sie weder wusste noch vermutete noch unter Anwendung der äußersten Sorgfalt hätte wissen oder vermuten müssen, dass er oder sie eine Verbotene Substanz eingenommen oder eine Verbotene Methode angewendet hat oder dass ihm oder ihr eine Verbotene Substanz verabreicht oder bei ihm eine Verbotene Methode angewendet wurde oder dass er/sie auf andere Weise gegen eine Anti-Doping-Bestimmung verstoßen hat. Bei einem Verstoß gegen Artikel 2.1 muss der Fahrer, sofern er nicht eine Schutzwürdige Person oder ein Freizeitsportler ist, ebenfalls nachweisen, wie die Verbotene Substanz in seinen Organismus gelangte.

Konsequenzen von Verstößen gegen die Anti-Doping-Bestimmungen („Konsequenzen“)	<p>Der Verstoß eines Fahrers oder einer anderen Person gegen eine Anti-Doping-Bestimmung kann folgende Maßnahmen nach sich ziehen:</p> <ul style="list-style-type: none">(a) Disqualifikation bedeutet, dass die Ergebnisse eines Fahrers bei einem bestimmten Wettbewerb oder Veranstaltung für ungültig erklärt werden, mit allen daraus entstehenden Folgen, einschließlich der Aberkennung aller Pokale, Medaillen, Punkte und Preise;(b) Sperre bedeutet, dass der Fahrer oder eine andere Person aufgrund eines Verstoßes gegen die Anti-Doping-Bestimmungen für einen bestimmten Zeitraum von jeglicher Teilnahme an Wettbewerben oder sonstigen Aktivitäten oder finanzieller Unterstützung gemäß Artikel 10.14 ausgeschlossen wird; und(c) Vorläufige Suspendierung bedeutet, dass der Fahrer oder eine andere Person von der Teilnahme an Wettbewerben vorübergehend ausgeschlossen wird, bis eine endgültige Entscheidung nach einem gemäß Artikel 8 durchzuführenden Verfahren gefällt wird,(d) Finanzielle Konsequenzen bedeutet eine finanzielle Sanktion für einen Verstoß gegen die Anti-Doping-Bestimmungen oder die Rückerstattung von Kosten, die im Zusammenhang mit einem Verstoß gegen die Anti-Doping-Bestimmungen angefallen sind; und(e) Offenlegung oder Veröffentlichung bedeutet die Weitergabe oder Verbreitung von Informationen gemäß Artikel 14 an die Öffentlichkeit oder an Personen, die nicht dem Kreis von Personen angehören, die ein Recht auf eine vorzeitige Benachrichtigung haben. Mannschaften in Mannschaftssportarten können ebenfalls Konsequenzen gemäß Artikel 11 des Codes auferlegt werden.
Kontaminiertes Produkt	Ein Produkt, das eine Verbotene Substanz enthält, die nicht auf dem Etikett des Produkts aufgeführt ist bzw. über die mit einer angemessenen Suche keine Informationen im Internet gefunden werden können.
Kontrolle	Jeder Teil des Dopingkontrollverfahrens, einschließlich des Kontrollverteilungsplans, der Probenahme, des weiteren Umgangs mit den Proben sowie deren Transport zum Labor.
Kontrollregister	Die Gruppe der Spitzenfahrer, die von der FIA separat auf internationaler Ebene und den Anti-Doping-Organisationen auf nationaler Ebene jeweils zusammengestellt wird und die den Kontrollen während und außerhalb von Wettbewerben als Teil des Kontrollplans der FIA oder der Nationalen Anti-Doping-Organisation unterliegen. Sie sind daher verpflichtet, die Meldepflichten gemäß Artikel 5.5 und dem Internationalen Standard für Kontrollen und Untersuchungen zu erfüllen.
Marker	Eine Verbindung, Gruppe von Verbindungen oder biologischen Parametern, welche die Anwendung einer Verbotenen Substanz oder einer Verbotenen Methode anzeigen.
Medizinische Ausnahmegenehmigung (TUE)	Eine Medizinische Ausnahmegenehmigung erlaubt einem Fahrer mit einer Erkrankung eine Verbotene Substanz oder eine Verbotene Methode zu gebrauchen, vorausgesetzt die Bedingungen des Artikels 4.4. sowie des Internationalen Standards für Medizinische Ausnahmegenehmigungen sind erfüllt
Metabolit	Jedes Stoffwechselprodukt, das bei einem biologischen Umwandlungsprozess erzeugt wird.

Minderjähriger	Eine natürliche Person, die das achtzehnte (18.) Lebensjahr noch nicht erreicht hat.
Minimum Reporting Level	Die geschätzte Konzentration einer Verbotenen Substanz oder ihrer Metaboliten oder Marker in einer Probe, unterhalb derer die WADA-akkreditierten Labore die Probe nicht als ein Von der Norm abweichendes Analyseergebnis melden sollen.
Nationale Anti-Doping-Organisation	Die von einem Land eingesetzte(n) Einrichtung(en), welche die Hauptverantwortung und Zuständigkeit für die Einführung und Umsetzung von Anti-Doping-Bestimmungen, die Überwachung für die Entnahme von Proben, zum Management der Kontrollergebnisse und die Durchführung von Anhörungen, alle auf nationaler Ebene, besitzt bzw. besitzen. Wenn die zuständige(n) Behörde(n) keine solche Einrichtung einsetzt bzw. einsetzen, fungiert das Nationale Olympische Komitee oder eine von diesem eingesetzte Einrichtung als Nationale Anti-Doping-Organisation.
Nationaler Spitzenfahrer	Fahrer, die gemäß Definition des jeweiligen nationalen Sportfachverbands im Einklang mit dem internationalen Standard für Kontrollen und Untersuchungen auf nationaler Ebene an Sportveranstaltungen teilnehmen.
Nationale Veranstaltung	Eine Sportveranstaltung oder ein Wettbewerb mit Beteiligung Internationaler oder Nationaler Spitzenfahrer, die/der keine Internationale Veranstaltung ist.
Nationales Olympisches Komitee	Die vom Internationalen Olympischen Komitee anerkannte Organisation. Der Begriff Nationales Olympisches Komitee umfasst in denjenigen Ländern, in denen der nationale Sportfachverband typische Aufgaben des Nationalen Olympischen Komitees in der Dopingbekämpfung wahrnimmt, auch den nationalen Sportfachverband.
Operative Unabhängigkeit	Dies bedeutet, dass (1) Vorstandsmitglieder, Angestellte, Mitglieder von Kommissionen, Beratern und Funktionären der für das Ergebnismanagement zuständigen Anti-Doping-Organisation oder ihrer angeschlossenen Organisationen (z.B. Mitgliedsverband oder Dachverband) sowie an den Ermittlungen oder den Vorentscheidungen der Angelegenheit beteiligte Personen nicht zu den Mitgliedern und/oder Assistenten (sofern dieser Assistent in den Entscheidungsprozess und/oder das Verfassen einer Entscheidung eingebunden ist) von Disziplinarorganen der für das Ergebnismanagement zuständigen Anti-Doping-Organisation ernannt werden dürfen und (2) Disziplinarorgane in der Lage sein müssen, das Disziplinarverfahren und die Entscheidungsfindung ohne Einmischung der Anti-Doping-Organisation oder eines Dritten durchzuführen. Damit soll sichergestellt werden, dass die Mitglieder des Disziplinarorgans oder Einzelpersonen, die auf andere Weise an der Entscheidung des Disziplinarorgans beteiligt sind, nicht an den Ermittlungen des Falles oder der Entscheidung, den Fall weiter zu verfolgen, beteiligt sind.
Person	Eine natürliche Person, eine Organisation oder eine andere Gruppierung.
Probe	Biologisches Material, das zum Zweck der Dopingkontrolle entnommen wurde. <i>[Kommentar: Mitunter wurde behauptet, dass die Entnahme von Blutproben die Grundsätze gewisser religiöser oder kultureller Gruppen verletze. Es wurde festgestellt, dass es für derartige Behauptungen keine Grundlage gibt.]</i>
Programm für unabhängige Beobachter	Ein Team von Beobachtern und/oder Prüfern unter der Aufsicht der WADA, welche das Verfahren der Dopingkontrolle vor oder während bestimmter Veranstaltungen beobachten und gegebenenfalls Anleitungen erteilen und über ihre

Regionale Anti-Doping-Organisation	Beobachtungen als Teil des WADA-Überwachungsprogramms zur Beachtung der Vorschriften berichten. Eine regionale Einrichtung, die von den Mitgliedstaaten beauftragt wurde, ausgewählte Bereiche ihrer nationalen Anti-Doping-Programme zu koordinieren und zu steuern, darunter unter anderem die Verabschiedung und Umsetzung von Anti-Doping-Bestimmungen, die Planung und Durchführung der Probenahme, das Ergebnismanagement, die Prüfung von medizinischen Ausnahmegenehmigungen, die Durchführung von Anhörungen und die Durchführung von Aufklärungsprogrammen auf regionaler Ebene.
Schutzwürdige Person	Ein Fahrer oder eine andere natürliche Person, der/die zum Zeitpunkt des Verstößes gegen Anti-Doping-Bestimmungen: (a) noch nicht das sechzehnte (16.) Lebensjahr vollendet hat, (b) noch nicht das achtzehnte (18.) Lebensjahr vollendet hat und keinem Kontrollregister angehört und noch nie an einem Internationalen Wettbewerb in einer offenen Kategorie teilgenommen hat oder (c) nach geltendem nationalen Recht aus anderen Gründen als dem Alter als geschäftsunfähig angesehen wird. <i>[Kommentar: Der Code behandelt Schutzwürdige Personen in bestimmten Fällen anders als andere Fahrer oder andere Personen. Dem liegt das Verständnis zugrunde, dass ein Fahrer oder eine andere Person unterhalb eines bestimmten Alters oder einer geistigen Leistungsfähigkeit unter Umständen psychisch nicht in der Lage ist, die im Code festgelegten Verbote und Verhaltensweisen zu verstehen und einzuhalten. Das würde beispielsweise auf einen Fahrer zutreffen, der aufgrund einer geistigen Beeinträchtigung nachweislich nicht geschäftsfähig ist. Mit dem Begriff „offene Kategorie“ sollen Wettbewerbe ausgeschlossen werden, die auf Junioren oder bestimmte Altersgruppen beschränkt sind.]</i>
Sperre	Siehe „Folgen von Verstößen gegen die Anti-Doping-Bestimmungen“
Spezifische Methode	Siehe Artikel 4.2.2
Spezifische Substanz	Siehe Artikel 4.2.2.
Substantielle Hilfe	Um im Sinne des Artikels 10.7.1 substantielle Hilfe zu leisten, muss eine Person 1) in einer schriftlichen Erklärung oder einem aufgezeichneten Gespräch alle Informationen offen legen, die sie über Verstöße gegen Anti-Doping-Bestimmungen oder einen anderen in Artikel 10.7.1.1 beschriebenen Sachverhalt besitzt, und 2) die Untersuchung und Entscheidungsfindung in Fällen oder Angelegenheiten, die mit diesen Informationen in Verbindung stehen, in vollem Umfang unterstützen, beispielsweise indem sie auf Ersuchen einer Anti-Doping-Organisation oder des Anhörungsgremiums bei einer Verhandlung als Zeuge aussagt. Darüber hinaus müssen die zur Verfügung gestellten Informationen glaubhaft sein und einen wesentlichen Teil des eingeleiteten Verfahrens oder Sachverhalts ausmachen oder, wenn kein Fall oder Verfahren eingeleitet wird, eine ausreichende Grundlage dafür geboten haben, dass ein Fall hätte verhandelt werden können.
Suchtmittel	Siehe Artikel 4.2.3.
Teamsport/ Mannschaftssport	Zum ausschließlichen Zweck dieser Bestimmungen und ungeachtet der Definition von Teamsport im Code handelt es sich hierbei um eine Motorsportdisziplin, bei der ein Team

	<p>(Fahrer und Mitfahrer) mit anderen Teams im Wettbewerb steht oder bei der der Ersatz oder Austausch von Fahrern während eines Wettbewerbs erlaubt ist.</p>
Technisches Dokument	<p>Ein von der WADA von Zeit zu Zeit verabschiedetes und veröffentlichtes Dokument, das die von einem Internationalen Standard dargelegten, verpflichtenden technischen Erfordernisse in Bezug auf spezifische Anti-Doping-Bereiche beinhaltet.</p>
Teilnehmer	<p>Jeder Fahrer oder Fahrerbetreuer.</p>
Testpool	<p>Die Stufe unterhalb des Kontrollregisters mit den Fahrern, von denen Informationen über ihren Aufenthaltsort benötigt werden, um den Fahrer außerhalb des Wettbewerbs ausfindig zu machen und zu testen.</p>
UNESCO-Übereinkommen	<p>Das Internationale Übereinkommen gegen Doping im Sport, das auf der 33. Sitzung der Generalkonferenz der UNESCO am 19. Oktober 2005 verabschiedet wurde sowie alle Änderungen, die von den Vertragsparteien und der Konferenz der Vertragsparteien des Internationalen Übereinkommens gegen Doping im Sport verabschiedet wurden.</p>
Unterzeichner	<p>Diejenigen Einrichtungen, die den Code unterzeichnen und sich zu dessen Einhaltung wie in Artikel 23 des Codes aufgeführt verpflichten.</p>
Unverbindlichkeitsvereinbarung	<p>Für die Zwecke der Artikel 10.7.1 und 10.8.2 eine schriftliche Vereinbarung zwischen einer Anti-Doping-Organisation und einem Fahrer oder einer anderen Person, die es dem Fahrer oder der anderen Person erlaubt, der Anti-Doping-Organisation in einem vorgegebenen zeitlich begrenzten Rahmen Informationen mitzuteilen, dies jedoch unter der Voraussetzung, dass, sollte es zu keiner Vereinbarung über die Substanzielle Hilfe oder die Streitbeilegung kommen, die von dem Fahrer oder der anderen Person in diesem besonderen Rahmen mitgeteilten Informationen von der Anti-Doping-Organisation während eines Ergebnismanagementverfahrens gemäß dem Code nicht gegen den Fahrer oder die andere Person verwendet werden dürfen, und dass die von der Anti-Doping-Organisation in diesem besonderen Rahmen mitgeteilten Informationen von dem Fahrer oder der anderen Person während eines Ergebnismanagementverfahrens gemäß dem Code nicht gegen die Anti-Doping-Organisation verwendet werden dürfen. Eine solche Vereinbarung hindert die Anti-Doping-Organisation, den Fahrer oder die andere Person nicht daran, Informationen und Beweise zu nutzen, die aus anderen Quellen stammen als dem in der Vereinbarung beschriebenen konkreten zeitlich begrenzten Rahmen.</p>
Verabreichung	<p>Lieferung, Anbieten, Überwachen oder Ermöglichen der Anwendung oder versuchten Anwendung einer Verbotenen Substanz oder einer Verbotenen Methode durch eine andere Person oder eine anderweitige Beteiligung daran. Diese Definition trifft jedoch nicht auf Handlungen von „redlichem“ medizinischen Personal zu, das Verbotene Substanzen oder Verbotene Methoden für ehrliche und rechtmäßige therapeutische Zwecke oder aus anderen vertretbaren Gründen anwendet, und auch nicht auf Verbotene Substanzen, die für Trainingskontrollen nicht verboten sind, es sei denn aus den allgemeinen Umständen geht hervor, dass diese Verbotenen Substanzen nicht für ehrliche und rechtmäßige Zwecke eingesetzt werden oder der Leistungssteigerung dienen sollen.</p>
Veranstalter von großen Sportwettbewerben	<p>Die kontinentalen Vereinigungen der Nationalen Olympischen Komitees und anderer internationaler Dachorganisationen, die als Veranstalter einer kontinentalen, regionalen oder anderen</p>

Veranstaltung	<p>Internationale Veranstaltung fungieren (wie zum Beispiel die Global Association of International Sports Federations, die Commonwealth Games Federation, usw.).</p> <p>Eine Reihe von Einzelwettbewerben, die gemeinsam unter einer Dachorganisation durchgeführt werden (z. B. die Olympischen Spiele, die Weltmeisterschaften eines internationalen Verbandes oder die Panamerikanischen Spiele).</p>
Veranstaltungsdauer	<p>Der Zeitraum zwischen dem Beginn und dem Ende der Veranstaltung, wie von der Sporthoheit für die Veranstaltung festgelegt.</p>
Veranstaltungsorte	<p>Die Orte, die von der für die Veranstaltung zuständigen Organe als solche bestimmt werden.</p> <p>Sie schließen ein, ohne jedoch darauf beschränkt zu sein: die Strecke, die Rundstrecke, das Fahrerlager, der Parc Fermé, die Serviceparks oder –zonen, die Wartebereiche, die Boxen, die Zuschauer-Verbotzonen, die Kontrollzonen, die für Medienvertreter reservierten Bereiche, die Tankzonen.</p>
Verbotene Methode Verbotener Substanz	<p>Jede in der Verbotsliste beschriebene Methode.</p> <p>Jede Substanz oder Klasse von Substanzen, die in der Verbotsliste aufgeführt ist.</p>
Verbotsliste	<p>Die Liste, in der die Verbotenen Substanzen und Verbotenen Methoden als solche aufgeführt sind.</p>
Verfälschung	<p>Vorsätzliches Verhalten, das das Dopingkontrollverfahren untergräbt, aber ansonsten nicht unter die Definition der Verbotenen Methoden fallen würde. Als Verfälschung zählt unter anderem das Anbieten oder Annehmen von Bestechungsgeldern, um eine Handlung vorzunehmen oder zu unterlassen, die Verhinderung der Entnahme einer Probe, die Beeinträchtigung oder Verhinderung der Analyse einer Probe, die Fälschung von Dokumenten, die einer Anti-Doping-Organisation, einem TUE-Ausschuss oder einem Anhörungsgremium vorgelegt werden, die Beschaffung falscher Zeugenaussagen, jede andere betrügerische Handlung gegenüber der Anti-Doping-Organisation oder dem Anhörungsgremium, um das Ergebnismanagement oder die Verhängung von Konsequenzen zu beeinflussen, sowie jede andere ähnliche vorsätzliche Beeinflussung oder versuchte Beeinflussung eines Aspekts der Dopingkontrolle.</p> <p><i>[Kommentar zu Verfälschung: Dieser Artikel verbietet beispielsweise die Änderung von Identifikationsnummern auf einem Dopingkontrollformular während der Dopingkontrolle, das Zerschneiden der B-Flasche zum Zeitpunkt der Analyse der B-Probe, die Veränderung einer Probe durch Zugabe einer fremden Substanz oder die Einschüchterung oder den Versuch der Einschüchterung eines potenziellen Zeugen oder eines Zeugen, der im Rahmen des Dopingkontrollverfahrens ausgesagt oder Informationen geliefert hat. Verfälschung schließt Fehlverhalten ein, das während des Ergebnismanagementverfahrens auftritt. Siehe Artikel 10.9.3.3. Handlungen, die im Rahmen der rechtmäßigen Verteidigung einer Person gegen einen Verstoß gegen Anti-Doping-Bestimmungen erfolgen, gelten jedoch nicht als Verfälschung. Beleidigendes Verhalten gegenüber einem Verantwortlichen für die Dopingkontrolle oder einer anderen an der Dopingkontrolle beteiligten Person, das ansonsten keine Verfälschung darstellt, wird in den Disziplinarvorschriften der Sportorganisationen behandelt].</i></p>
Veröffentlichung	<p>Siehe vorstehende Folgen von Verstößen gegen die Anti-Doping-Bestimmungen.</p>

Verschulden	<p>Verschulden ist eine Pflichtverletzung oder ein Mangel an Sorgfalt in einer bestimmten Situation. Unter anderem müssen folgende Faktoren bei der Bewertung der Schwere des Verschuldens eines Fahrers oder einer anderen Person berücksichtigt werden: die Erfahrung des Fahrers oder einer anderen Person, ob der Fahrer oder eine andere Person eine Schutzwürdige Person ist, besondere Erwägungen wie eine Behinderung, das Risiko, das ein Fahrer hätte erkennen müssen, und die Sorgfalt und Prüfung durch einen Fahrer in Bezug auf das Risiko, das hätte erkannt werden müssen. Bei der Bewertung der Schwere des Verschuldens seitens des Fahrers oder einer anderen Person müssen die in Betracht gezogenen Umstände spezifisch und relevant sein, um die Abweichung von der erwarteten Verhaltensnorm seitens des Fahrers oder einer anderen Person zu erklären. So wären beispielsweise die Tatsache, dass ein Fahrer während einer Sperre die Gelegenheit versäumen würde, viel Geld zu verdienen, dass er nur noch eine kurze sportliche Laufbahn vor sich hat, oder der Umstand, dass ein ungünstiger Zeitpunkt im sportlichen Jahreskalender vorliegt, keine relevanten Faktoren, die bei der Minderung der Sperre nach Artikel 10.6.1 oder 10.6.2 zu berücksichtigen sind.</p> <p><i>[Kommentar: Für alle Artikel, in denen das Verschulden eine Rolle spielt, gelten dieselben Kriterien für die Bewertung der Schwere des Verschuldens eines Fahrers. Allerdings kann eine Sanktion gemäß Artikel 10.6.2 nur gemindert werden, wenn bei der Bewertung der Schwere des Verschuldens festgestellt wird, dass seitens des Fahrers oder einer anderen Person kein grobes Verschulden und keine grobe Fahrlässigkeit vorliegen.]</i></p>
Verschuldensunabhängige Haftung	<p>Die Regel, wonach es nach Artikel 2.1 und 2.2 nicht notwendig ist, dass die Anti-Doping-Organisation Vorsatz, Verschulden, Fahrlässigkeit oder wissentliche Anwendung seitens des Fahrers nachweist, um einen Verstoß gegen Anti-Doping-Bestimmungen festzustellen.</p>
Versuch	<p>Vorsätzliches Verhalten, das einen wesentlichen Schritt im geplanten Verlauf einer Handlung darstellt, die darauf abzielt, in einem Verstoß gegen Anti-Doping-Bestimmungen zu enden. Dies vorausgesetzt, stellt der alleinige Versuch, einen Verstoß zu begehen, noch keinen Verstoß gegen Anti-Doping-Bestimmungen dar, wenn die Person den Versuch aufgibt, bevor Dritte, die nicht an dem Versuch beteiligt sind, davon erfahren.</p>
Verwendung	<p>Die Verwendung, Anwendung, Aufnahme, Injektion oder Einnahme auf jedwede Art und Weise einer Verbotenen Substanz oder einer Verbotenen Methode.</p>
Von der Norm abweichendes Ergebnis des Fahrerpasses	<p>Ein Bericht über ein Von der Norm abweichendes Ergebnis des Fahrerpasses wie in den einschlägigen Internationalen Standards beschrieben.</p>
Von der Norm abweichendes Analyseergebnis	<p>Ein Bericht eines von der WADA akkreditierten Labors oder eines anderen, von der WADA anerkannten Labors, der im Einklang mit dem Internationalen Standard für Laboratorien das Vorhandensein einer Verbotenen Substanz, ihrer Metaboliten oder Marker oder den Gebrauch einer Verbotenen Methode nachweist.</p>
Vorläufige Anhörung	<p>Im Sinne des Artikels 7.4.3 eine beschleunigte, verkürzte Anhörung, die vor einem Verfahren gemäß Artikel 8 durchgeführt wird, und bei der der Fahrer informiert wird und die Möglichkeit erhält, in schriftlicher oder mündlicher Form Stellung zu nehmen.</p>

[Kommentar: Eine vorläufige Anhörung ist lediglich ein vorläufiges Verfahren, in dem nicht unbedingt alle Sachverhalte des Falls geprüft werden. Nach einer vorläufigen Anhörung hat der Fahrer weiterhin das Recht auf eine ordnungsgemäße Anhörung in der Hauptsache. Dagegen handelt es sich bei dem in Artikel 7.4.3 verwendeten Begriff „beschleunigte Anhörung“ um eine umfassende Anhörung zu dem Sachverhalt, die schneller als üblich durchgeführt wird.]

Vorläufige Suspendierung	Siehe vorstehende Folgen von Verstößen gegen die Anti-Doping-Bestimmungen.
WADA	World Anti-Doping Agentur
Während eines Wettbewerbs	Dies bezeichnet den Zeitraum beginnend um 23:59 am Tag vor dem Wettbewerb, an dem der Fahrer teilnimmt, bis zum Ende des Wettbewerbs und der Probenahme in Zusammenhang mit diesem Wettbewerb. <i>[Kommentar: Mit einer allgemein anerkannten Definition des Begriffs „Während des Wettbewerbs“ entsteht eine größere Einheitlichkeit unter den Fahrern aller Sportarten. Es werden Unklarheiten bei den Fahrern über den genauen Zeitraum für Wettbewerbskontrollen ausgeräumt oder verringert, unbeabsichtigte Von der Norm abweichende Analyseergebnisse zwischen einzelnen Wettbewerben während einem Wettbewerb werden vermieden, und es wird leichter zu verhindern, dass eine mögliche Leistungssteigerung durch Außerhalb von Wettbewerben Verbotene Substanzen bis in den Wettbewerb hinein anhält.]</i>
Wettbewerb	Eine einzelne Motorsportaktivität mit eigenen Ergebnissen. Er kann ein oder mehrere Läufe und ein Finale, freies Training, Qualifikationstrainings und Ergebnisse mehrerer Kategorien beinhalten oder in ähnlicher Weise unterteilt sein; er muss jedoch am Ende der Veranstaltung abgeschlossen sein. Nachfolgendes wird als ein Wettbewerb angesehen: Rundstreckenrennen, Rallyes, Cross-Country-Rallyes, Dragsterrennen, Bergrennen, Rekordversuche, Tests, Trials, Drifting und andere Arten des Wettbewerbs im Ermessen der FIA, wie in Artikel „Definitionen“ des Internationalen Sportgesetzes der FIA aufgeführt.
Zielkontrolle	Auswahl von bestimmten Fahrern nach den Kriterien wie im Internationalen Standard für Kontrollen und Untersuchungen aufgeführt zu einem bestimmten Zeitpunkt. <i>[Kommentar zu den Definitionen: Die definierten Begriffe beinhalten die Plural- und Genitivformen sowie die Begriffe, die als andere Wortbestandteile verwendet werden können.]</i>

ANLAGE 3

Das Anti-Doping Disziplinarkomitee

Vorwort

In Übereinstimmung mit den Artikeln 7 und 29 der FIA Statuten verfügt das Anti-Doping Disziplinarkomitee (nachfolgend „ADC“ genannt) über die Disziplinargewalt erster Instanz über Fahrer, Fahrerbetreuer und andere Personen, die den Bestimmungen des Codes unterliegen und bei denen der Verdacht besteht, gegen die Bestimmungen verstoßen zu haben. Zur Entscheidung über ihm vorgelegte Fälle muss das ADC die Bestimmungen des Codes und die Verfahrensvorschriften wie in Artikel 8 der Bestimmungen und in dieser Anlage 3 aufgeführt beachten.

Artikel 1: Zusammensetzung

1.1

Das ADC setzt sich aus zwölf Mitgliedern zusammen, einschließlich eines auf Vorschlag des World Motor Sport Council durch die Vollversammlung gewählten Präsidenten.

1.2

Die Mitglieder müssen über nachgewiesenes Fachwissen in juristischen und/oder medizinischen Fragen verfügen.

1.3

Falls ein Sitz im ADC aus irgendeinem Grund vakant wird, kann das World Motor Sport Council der Vollversammlung vorschlagen, dass dieses Mitglied für den Rest seiner Amtszeit ersetzt wird.

1.4

Für jeden dem ADC vorgetragenen Fall benennt der Präsident des ADC aus den Mitgliedern des ADC ein Richterگremium von mindestens drei Mitgliedern, von denen er einen als Vorsitzenden des ADC Richterگremiums für diesen Fall benennt.

1.5

Der Vorsitzende des ADC Richterگremiums ist verantwortlich für die Durchführung der Verhandlungen, für die Überprüfung, dass die Verhandlung ordnungsgemäß abläuft, für die Sicherstellung der ordnungsgemäßen Berücksichtigung der Rechte aller Parteien, für die Einhaltung der Ordnung während der Verhandlung und für die Vorbereitung des Entwurfs der Entscheidung.

1.6

Die Beratungen des ADC Richterگremiums sind nur rechtskräftig, wenn mindestens der Vorsitzende des ADC Richterگremiums und zwei seiner Mitglieder anwesend sind.

1.7

Die Mitglieder des ADC dürfen an den Beratungen nicht teilnehmen, falls sie ein Interesse an dem Fall haben.

1.8

Die Mitglieder des ADC unterliegen der Schweigepflicht in Bezug auf alle Fakten, Handlungen und Informationen, die ihnen in Ausübung ihrer Pflichten zur Kenntnis gelangen sind. Jede Verletzung dieser Bestimmung führt zum sofortigen Ausschluss des Mitglieds durch das World Motor Sport Council.

1.9

Mit Ausnahme der möglichen Anwesenheit von Vertretern der WADA und des ASN, der die Lizenz für den Fahrer, den Fahrerbetreuer oder die andere Person ausgestellt hat, finden die Stellungnahmen vor dem ADC Richterگremium nicht öffentlich statt, es sei denn der Fahrer, der Fahrerbetreuer oder die andere Person oder der entsprechende Verteidiger reicht vor Beginn der Sitzung einen anderslautenden Antrag ein.

Artikel 2: Rolle des Ermittlers

2.1

Der FIA Anti-Doping Sachbearbeiter oder sein Vertreter ist mit der Durchführung der Untersuchung eines jeden Falls beauftragt (nachfolgend „Ermittler“ genannt).

2.2

Er muss von dem entsprechenden Offiziellen den schriftlichen, vom DCO erstellten Bericht zu der Dopingkontrolle erhalten, in welchem die Bedingungen aufgeführt sind, unter denen die Proben entnommen wurden und die Kontrollen durchgeführt wurden; er muss weiterhin den schriftlichen Bericht zu dem Analyseergebnis, das in Übereinstimmung mit den Bestimmungen erfolgte, sowie alle anderen Elemente in Zusammenhang mit der Untersuchung des spezifischen Falls erhalten.

2.3

Der Ermittler ist gebunden an eine Geheimhaltungspflicht in Bezug auf alle Fakten, Handlungen und Informationen, die ihm in Ausübung seiner Pflichten zur Kenntnis gelangen sind.

2.4

Der Ermittler muss den Fahrer, den Fahrerbetreuer oder die andere Person und gegebenenfalls deren rechtliche Vertreter über das Disziplinarverfahren informieren, das gegen ihn/sie eingeleitet wurde, indem er ihm/ihr ein Dokument mit Aufzählung der gemachten Vorwürfe übersendet.

2.5

Der Ermittler muss einen Bericht erstellen, den er an die Mitglieder des ADC Richterorgans sowie an den Fahrer, den Fahrerbetreuer oder die andere Person innerhalb einer angemessenen Zeit vor der Anhörung übersendet.

2.6

Während der Verhandlung muss der Ermittler seinen Bericht mündlich vortragen.,

Artikel 3: Anhörungsverfahren

3.1

Das ADC bestimmt das für die Verhandlung zu befolgende Verfahren.

3.2

Im Anhörungsverfahren müssen die folgenden Grundsätze beachtet werden:

- a. das Recht einer jeden Partei auf Vertretung durch einen Verteidiger (auf eigene Kosten der Partei) oder auf Begleitung durch eine Person nach Wahl der jeweiligen Partei;
- b. das Recht auf Erwiderung auf die vorgeworfene Verletzung der Anti-Doping-Bestimmungen und auf Einreichung von Stellungnahmen in Bezug auf die entstehenden Folgen;
- c. das Recht einer jeden Partei Beweise vorzubringen, einschließlich dem Recht auf Aufrufung und Befragung von Zeugen (die Zulässigkeit von telefonischen Zeugenaussagen oder von schriftlichen Stellungnahmen unterliegen der Genehmigung durch das Richterorgan); und
- d. das Recht des Fahrers, des Fahrerbetreuers oder der anderen Person auf einen Übersetzer während der Anhörung, wobei das ADC Richterorgan für die Benennung des Übersetzers und für die Entscheidung zur Kostenübernahme in diesem Zusammenhang verantwortlich ist.

3.4

Falls der Fahrer, der Fahrerbetreuer oder die andere Person eine vorläufige Anhörung beantragt, so ist das Gremium ein ad-hoc Gremium, das FIA Richterorgan der vorläufigen Suspendierung ist ein von dem Präsidenten des ADC benanntes Gremium. Das FIA Richterorgan der vorläufigen Suspendierung besteht aus einem bis drei Mitglied/ern aus dem ADC (ein Vorsitzender und zwei Mitglieder).

3.5

Falls eine Anhörung stattfindet, so muss der Fahrer, der Fahrerbetreuer oder die andere Person, gegebenenfalls in Begleitung ihrer rechtlichen Vertreter, durch den Vorsitzenden des ADC Richterorgans schriftlich, mit einer Vorlaufzeit von mindestens fünfzehn Tagen vor dem Datum der Verhandlung vor dem ADC Richterorgan geladen werden.

3.6

Der Fahrer, der Fahrerbetreuer oder die andere Person kann durch einen oder mehrere Verteidiger seiner/ihrer eigenen Wahl unterstützt werden. Nach Empfang der Ladung muss er/sie angeben, ob er/sie für die Anhörung vor dem ADC Richtertribunal die Dienste eines Übersetzers in Anspruch nehmen möchte und gegebenenfalls die Sprache für die Übersetzung benennen.

3.7

Der Fahrer, der Fahrerbetreuer oder die andere Person oder sein/ihr Verteidiger kann per schriftlichem Antrag Kopien des Labor-Analyseergebnisses der A und B Proben verlangen mit den Informationen wie durch den Internationalen Standard für Labors vorgeschrieben.

3.8

Der Fahrer, der Fahrerbetreuer oder die andere Person kann verlangen, dass Personen seiner/ihrer Wahl gehört werden, wobei er/sie dem Vorsitzenden des ADC Richtertribunals bis spätestens acht Tage vor der Sitzung des ADC Richtertribunals eine Liste mit den entsprechenden Namen einreichen muss. Der Vorsitzende des ADC Richtertribunals kann einen solchen Antrag ablehnen, wenn dieser unangemessen ist. Der Fahrer, der Fahrerbetreuer oder die andere Person muss in einem solchen Falle der Ablehnung innerhalb von achtundvierzig Stunden nach Empfang des Antrags informiert werden.

3.9

Der Vorsitzende des ADC Richtertribunals kann jede Person zur Anhörung auffordern, wenn er eine solche Aussage als nützlich erachtet. Falls entschieden wird, einen solchen Zeugen zu hören, so muss der Vorsitzende des ADC Richtertribunals den Fahrer, den Fahrerbetreuer oder die andere Person mit einer Vorlaufzeit von mindestens achtundvierzig Stunden vor Beginn der Verhandlung schriftlich informieren.

3.10

Danach wird der Fahrer, der Fahrerbetreuer oder die andere Person und gegebenenfalls jede Person, um deren Anwesenheit er/sie gebeten hatte, aufgefordert, ihre Verteidigung vorzubringen. In allen Fällen behält der Fahrer, der Fahrerbetreuer oder die andere Person, sein/ihr Vertreter oder Verteidiger das Recht zu einem Schlussvortrag.

Artikel 4: Beratungen und Entscheidungen des ADC Richtertribunals

4.1

Das ADC Richtertribunal muss seine Beratungen unter Ausschluss der Öffentlichkeit durchführen, in Abwesenheit des Fahrers, des Fahrerbetreuers oder der anderen Person, seinem/ihrer Verteidiger, aller Personen, die zur Aussage aufgefordert worden waren, möglicher Vertreter der WADA und des ASN, welcher die Lizenz des Fahrers, des Fahrerbetreuer oder der anderen Person ausgestellt hat, und des Ermittlers.

4.2

Die Entscheidung des ADC Richtertribunals muss begründet sein.

4.3

Die Entscheidung wird durch einfache Mehrheit der Mitglieder des ADC Richtertribunals getroffen. Bei Stimmengleichheit entscheiden die Stimme des Vorsitzenden des ADC Richtertribunals.

4.4

Anhörungen und Entscheidungen können in persönlichen Treffen stattfinden bzw. getroffen werden, Anhörungen, Beratungen und Abstimmungen durch Schriftverkehr, Fax, E-Mail sowie das Abhalten von Sitzungen über Videokonferenz oder Telefonkonferenz sind jedoch ebenfalls zulässig, falls erforderlich.

4.5

Die Entscheidung muss vom Vorsitzenden des ADC Richtertribunals unterzeichnet werden.

4.6

Die Entscheidung mit Aufführung des Verfahrens und der Fristen für eine Berufung wird dem Fahrer, dem Fahrervertreter oder der anderen Person umgehend schriftlich verkündet.

4.7

Die Entscheidung wird dann ebenfalls den anderen Parteien verkündet, die gemäß Artikel 13 der Bestimmungen ein Recht auf Berufung haben.

Anhang C zum Internationalen Sportgesetz

Anti-Alkohol-Bestimmungen

(Veröffentlichung mit Stand: 16.12.2021)

Inhalt

Vorwort

Artikel 1 Geltungsbereich

Artikel 2 Testzeitraum

Artikel 3 Testverfahren

Artikel 4 Folgen im Falle eines Verstoßes durch einen Fahrer

Artikel 5 Folgen im Falle eines Verstoßes durch einen Offiziellen

Artikel 6 Definitionen

Vorwort

Die FIA setzt sich für die Verbesserung der Sicherheit im Motorsport ein, insbesondere durch das Verbot von Substanzen, welche das menschliche Verhalten und Urteilsvermögen beeinflussen und die Fahrtüchtigkeit beeinträchtigen könnten, wie zum Beispiel Alkohol. Die FIA hat die nachfolgenden Bestimmungen in Zusammenhang mit Alkohol (nachfolgend die „Bestimmungen“ genannt) eingeführt, um so das Testverfahren und die Strafen im Falle eines positiven Tests im Einzelnen auszuführen.

Art. 1 Geltungsbereich

1.1

Die Bestimmungen haben für alle Fahrer und Offizielle, die an im Internationalen Kalender der FIA eingetragenen Internationalen Wettbewerben teilnehmen, Gültigkeit.

1.2

Das Vorhandensein von Alkohol im Körper eines Fahrers während eines Internationalen Wettbewerbs ist verboten.

1.3

Das Vorhandensein von Alkohol im Körper eines Offiziellen, während er sich im Dienst bei einem internationalen Wettbewerb befindet, ist verboten, ungeachtet des Artikels 11.3.5 des Internationalen Sportgesetzes (das "Sportgesetz"). Ein Offizieller gilt nur dann als im Dienst, wenn nach vernünftigem Ermessen davon ausgegangen werden kann, dass er zu einem beliebigen Zeitpunkt zwischen dem Start und dem Ende eines solchen internationalen Wettbewerbs, wie im Artikel 2.1.7 des Sportgesetzes definiert, in der Lage ist, irgendeine Entscheidung zu treffen und/oder irgendeine Handlung auszuführen in Zusammenhang mit dem internationalen Wettbewerb.

1.4

Fahrer und Offizielle, die an Internationalen Wettbewerben teilnehmen, sind an die Bestimmungen gebunden, müssen die Bestimmungen beachten und können während eines Internationalen Wettbewerbs einem Test unterzogen werden.

1.5

Die FIA und/oder die Sportkommissare vor Ort können die Durchführung eines Tests während eines Internationalen Wettbewerbs anordnen. Die Auswahl (nach Zufallsprinzip und/oder als Zieltest) sowie

die Anzahl der zu testenden Fahrer oder Offiziellen liegt im Ermessen der FIA und/oder der Sportkommissare vor Ort.

Art. 2 Testzeitraum

2.1

Tests für Fahrer im Zusammenhang mit Internationalen Wettbewerben können in den folgenden Zeitspannen durchgeführt werden:

- Drei Stunden vor der Fahraktivität;
- Bis zu dreißig Minuten nach Abschluss der Fahraktivität.

2.2

Falls ein Fahrer, der für einen Test bestimmt ist, an einer Podiumszeremonie teilnimmt, so wird der mit dem Atemalkoholtest beauftragter Techniker (nachfolgend BAT genannt) diesen Test vor der Podiumszeremonie durchführen, es sei denn, die Sportkommissare entscheiden, dass die Durchführung des Tests vor dieser Zeremonie nicht möglich ist.

2.3

Tests für Offizielle im Zusammenhang mit einem Internationalen Wettbewerb können zu jeder Zeit stattfinden, zu der sie im Dienst wie in Artikel 1.3 dieses Reglements definiert sind.

Art. 3 Testverfahren

3.1 Benachrichtigung

3.1.1

Der BAT weist sich gegenüber dem (den) für den Test bestimmten Fahrer(n) und Offizielle(n) aus, indem er die von der FIA zur Verfügung gestellte Legitimation vorzeigt.

3.1.2

Sobald einem Fahrer oder Offiziellen mitgeteilt wurde, dass er für einen Test bestimmt wurde, muss er sich sofort zu dem für den Test bestimmten Ort begeben. Bis zum Abschluss des Testverfahrens darf der Fahrer oder Offizielle so lange nichts essen, trinken oder kauen (z.B. Kaugummi), bis ihm der BAT mitgeteilt hat, dass der Test abgeschlossen ist.

3.1.3

Jede Weigerung eines Fahrers oder Offiziellen, sich dem Test zu unterziehen, wird als Verstoß gegen die Bestimmungen angesehen und der BAT verweist den Fall sofort an die Sportkommissare.

3.2 Screening-Test

3.2.1

Der Fahrer oder Offizielle wählt ein versiegeltes Mundstück aus der Auswahl an Mundstücken, die von dem BAT angeboten werden, aus. Der Fahrer oder Offizielle oder der BAT setzt dieses in das Alkoholtestgerät ein.

3.2.2

Der BAT weist den Fahrer oder Offiziellen dann an, gleichmäßig und kräftig in das Mundstück zu pusten, bis eine ausreichende Atemmenge erreicht ist. Falls der Fahrer oder der Offizielle den Anweisungen des BAT vorsätzlich nicht nachkommt, so wird dies als Verstoß gegen die Bestimmungen angesehen. Falls der BAT der Meinung ist, dass ein Fahrer oder Offizieller absichtlich diesen Anweisungen nicht nachgekommen ist, verweist der BAT den Fall sofort an die Sportkommissare.

3.2.3

Der BAT zeigt dem Fahrer oder Offiziellen das angezeigte Ergebnis.

3.2.4

Falls der Screening-Test ein negatives Ergebnis anzeigt, informiert der BAT den Fahrer oder Offiziellen dahingehend, dass der Test abgeschlossen ist.

3.2.5

Falls der Screening-Test ein positives Ergebnis anzeigt, druckt der BAT das Ergebnis aus, trägt es im Testformular ein und informiert den Fahrer oder Offiziellen, dass ein Test zur Bestätigung durchgeführt wird. Der Fahrer oder Offizielle muss das Testformular unterzeichnen und hat die Möglichkeit, irgendwelche Anmerkungen, die er in Zusammenhang mit dem Test vorbringen möchte, schriftlich anzufügen. Die Weigerung eines Fahrers oder Offiziellen, das Testformular zu unterzeichnen, wird durch den BAT auf dem Testformular festgehalten, der Test selbst wird hierdurch jedoch nicht für ungültig erklärt.

3.3 Bestätigungs-Test

3.3.1

Der Bestätigungs-Test darf nicht vor Ablauf von 15 Minuten nach Beendigung des Screening-Tests durchgeführt werden. Während dieser Wartezeit darf der Fahrer oder Offizielle weder essen, noch trinken oder irgendetwas kauen (z.B. Kaugummi) und der muss unter der ständigen Aufsicht eines Chaperones und/oder des BAT stehen.

3.3.2

Der Bestätigungs-Test muss in der Teststation durchgeführt werden unter Verwendung eines anderen Alkoholtestgeräts als das für den Screening-Test verwendete Gerät.

3.3.3

Der Fahrer oder Offizielle wählt ein versiegeltes Mundstück aus der Auswahl an Mundstücken, die von dem BAT angeboten werden. Der Fahrer oder Offizielle oder der BAT setzt dieses in das Alkoholtestgerät ein.

3.3.4

Der BAT weist den Fahrer oder Offiziellen dann an, gleichmäßig und kräftig in das Mundstück zu pusten, bis eine ausreichende Atemmenge erreicht ist. Falls der Fahrer oder der Offizielle den Anweisungen des BAT vorsätzlich nicht nachkommt, so wird dies als Verstoß gegen die Bestimmungen angesehen. Falls der BAT der Meinung ist, dass ein Fahrer oder Offizieller absichtlich diesen Anweisungen nicht nachgekommen ist, verweist der BAT den Fall sofort an die Sportkommissare.

3.3.5

Der BAT zeigt dem Fahrer oder Offiziellen das angezeigte Testergebnis, druckt es aus und trägt es im Testformular ein.

3.3.6

Der Fahrer oder Offizielle muss das Testformular unterzeichnen und hat die Möglichkeit, irgendwelche Anmerkungen, die er in Zusammenhang mit dem Test vorbringen möchte, schriftlich anzufügen. Die Weigerung eines Fahrers oder Offiziellen, das Testformular zu unterzeichnen, wird durch den BAT auf dem Testformular festgehalten, der Test selbst wird hierdurch jedoch nicht für ungültig erklärt.

3.3.7

Falls der Bestätigungs-Test ein negatives Ergebnis anzeigt, informiert der BAT den Fahrer oder den Offiziellen dahingehend, dass der Test abgeschlossen ist.

3.3.8

Falls der Bestätigungs-Test ein positives Ergebnis anzeigt, informiert der BAT den Fahrer oder Offiziellen, dass der Test beendet ist und verweist den Fall sofort an die Sportkommissare.

3.3.9

Das Testformular muss durch den BAT unmittelbar per E-Mail an die FIA übermittelt werden: testing@fia.com.

3.4 Endogene Ethanol-Produktion

Fahrer oder Offizielle mit einer gesundheitlichen Konstitution, die eine endogene Ethanol-Produktion beinhalten, müssen sicherstellen, dass sie vor und während des Wettbewerbs eine entsprechende Diät/ Behandlung einhalten, so dass im Falle eines Tests ein negatives Ergebnis erzielt wird. Falls dies nicht sichergestellt werden kann, muss der Fahrer oder Offizielle bei der FIA (testing@fia.com) schriftlich eine Ausnahmegenehmigung beantragen. Dieser Antrag muss bis spätestens 30 Tage vor dem Start des nächsten Wettbewerbs, an dem der Fahrer oder Offizielle teilzunehmen plant, bei der FIA eingegangen sein und ein vollständiges medizinisches Dossier beinhalten. Die FIA leitet dieses medizinische Dossier weiter an die Medizinische Kommission der FIA, die nach alleinigem Ermessen entscheidet, ob dieser Ausnahmenantrag genehmigt wird oder nicht. Gegen eine solche Entscheidung ist keine Berufung zulässig.

Art. 4 Folgen im Falle eines Verstoßes durch einen Fahrer

4.1 Automatische Disqualifikation

Ein Verstoß gegen die Bestimmungen (d.h. Bestätigungs-Test mit einer positiven Anzeige, Weigerung, sich dem Test zu unterziehen, vorsätzliche Nichtbeachtung der Anweisungen des BAT) führt zur automatischen und sofortigen Disqualifikation des Fahrer aus allen Wettbewerben der Veranstaltung.

4.2 Strafen für Fahrer

4.2.1

Zusätzlich zu der automatischen Disqualifikation des Fahrers aus allen Wettbewerben der Veranstaltung müssen die Sportkommissare des Internationalen Wettbewerbs strikt die folgenden Strafen aussprechen:

		1. Verstoß	2. Verstoß	3. Verstoß	4. Verstoß
Ergebnis des Bestätigungs-Tests	Bis zu und einschließlich 0,10 mg/L	Keine Suspendierung	Suspendierung für einen Monat	Suspendierung für drei Monate	Suspendierung für vier Jahre
	Mehr als 0,10 mg/L bis zu und einschl. 0,25 mg/L	Suspendierung für einen Monat	Suspendierung für zwei Monate 1.000€ Geldstrafe	Suspendierung für sechs Monate 5.000€ Geldstrafe	
	Mehr als 0,25 mg/L bis zu und einschl. 0,4 mg/L	Suspendierung für zwei Monate 1.000€ Geldstrafe	Suspendierung für vier Monate 2.000€ Geldstrafe	Suspendierung für ein Jahr 10.000€ Geldstrafe	
	Über 0,4 mg/L				
Verweigerung, sich dem Test zu unterziehen		Suspendierung für drei Monate 2.000€ Geldstrafe	Suspendierung für sechs Monate 3.000€ Geldstrafe	Suspendierung für zwei Jahre 15.000€ Geldstrafe	
Absichtliches Nichtbeachten der Anweisungen des mit dem Atemalkoholtest beauftragten Technikers					

4.2.2

Die Strafen für die zweiten, dritten und vierten Verstöße müssen unabhängig von der(den) Strafe(n) für den(die) vorherigen Verstoß(Verstöße) angewendet werden.

4.2.3

Zum Zwecke der Auferlegung von Strafen gemäß Artikel 4.2 werden lediglich die vorhergehenden Verstöße gegen die Bestimmungen, die innerhalb der drei Jahre vor dem neuen positiven Ergebnis des Bestätigungstests begangen wurden, in Betracht gezogen.

4.3 Entscheidungen gemäß vorliegender Bestimmungen

- sind sofort anwendbar, unabhängig von einer Berufung, in Übereinstimmung mit Artikel 12.2.3.b des Sportgesetzes,
- können mit einer Berufung in Übereinstimmung mit Artikel 15.1 des Sportgesetzes angefochten werden (mit der Ausnahme von Entscheidungen, die in Übereinstimmung mit Artikel 3.4 dieser Bestimmungen getroffen wurden und die nicht mit einer Berufung angefochten werden können).

Art. 5 Folgen im Falle eines Verstoßes durch einen Offiziellen

5.1 Entbindung von den Pflichten

Ein Verstoß gegen das Reglement (d.h. ein Bestätigungstest mit einem positiven Ergebnis, eine Verweigerung, sich einem Test zu unterziehen und/oder eine absichtliche Nichtbeachtung der Anweisungen des BAT) führt zur automatischen und sofortigen Entbindung des Offiziellen von seinen Pflichten bei allen Wettbewerben der Veranstaltung durch die Sportkommissare.

5.2 Strafen für Offizielle

5.2.1

Zusätzlich zu der automatischen Entbindung des Offiziellen von seinen Pflichten bei allen Wettbewerben der Veranstaltung müssen die Sportkommissare des Internationalen Wettbewerbs strikt die folgenden Strafen aussprechen:

		1. Verstoß	2. Verstoß	3. Verstoß	4. Verstoß
Ergebnis des Bestätigungs-Tests	Bis zu und einschl. als 0,10 km/L	Keine Suspendierung	Suspendierung für einen Monat	Suspendierung für drei Monate	Suspendierung für vier Jahre
	Mehr als 0,10 mg/L bis zu und einschl. 0,25 km/L	Suspendierung für einen Monat	Suspendierung für zwei Monate	Suspendierung für sechs Monate	
	Mehr als 0,25 mg/L bis zu und einschl. 0,4 mg/L	Suspendierung für zwei Monate	Suspendierung für vier Monate	Suspendierung für ein Jahr	
	Über 0,4 mg/L				
Verweigerung, sich dem Test zu unterziehen		Suspendierung für drei Monate	Suspendierung für sechs Monate	Suspendierung für zwei Jahre	
Absichtliches Nichtbeachten der Anweisungen des mit dem Atemalkoholtest beauftragten Technikers					

5.2.2

Die Strafen für die zweiten, dritten und vierten Verstöße müssen unabhängig von der(den) Strafe(n) für den(die) vorherigen Verstoß (Verstöße) angewendet werden.

5.2.3

Zum Zwecke der Auferlegung von Strafen gemäß Artikel 5.2 werden lediglich die vorhergehenden Verstöße gegen die Bestimmungen, die innerhalb der drei Jahre vor dem neuen positiven Ergebnis des Bestätigungstests begangen wurden, in Betracht gezogen.

5.2.4

Die Sportkommissare senden einen detaillierten Bericht über den Verstoß an die Stelle, die den Offiziellen ernannt hat (d.h. an die FIA oder den ASN des Landes, in dem der Internationale Wettbewerb durchgeführt wird).

5.3 Entscheidungen gemäß vorliegenden Bestimmungen

- sind sofort anwendbar, unabhängig von einer Berufung, in Übereinstimmung mit Artikel 12.3.3.b des Sportgesetzes,
- können mit einer Berufung in Übereinstimmung mit Artikel 15.1 des Sportgesetzes angefochten werden (mit der Ausnahme von Entscheidungen, die in Übereinstimmung mit Artikel 3.4 dieser Bestimmungen getroffen wurden und die nicht mit einer Berufung angefochten werden können).

Art. 6 Definitionen

Alkoholkonzentration: Die Alkoholmenge in einem Volumen an ausgeatmeter Luft, ausgedrückt in Milligramm je Liter (mg/L).

Mit dem Atemalkoholtest beauftragter Techniker (BAT): Die geschulte Person, die durch die FIA für die Durchführung von Tests autorisiert ist. Dies kann der Leitende Arzt des Internationalen Wettbewerbs sein oder eine andere Person, an welchen der Leitende Arzt diese Aufgabe delegiert hat, unter seiner Verantwortung und Aufsicht.

Alkoholtestgerät: Ein Gerät, das durch die FIA zur Verfügung gestellt, gewartet und kalibriert wird und das die Möglichkeit aufweist, eine quantitative Messung der Alkoholkonzentration durch eine Atemluftprobe zu ermitteln.

Chaperone: Eine Person, die durch die FIA geschult und autorisiert ist, während eines Tests bestimmte Aufgaben zu erfüllen, wie unter anderem zum Beispiel die Begleitung und Beobachtung des Fahrers oder Offiziellen zwischen dem Screening-Test und dem Bestätigungs-Test.

Bestätigungs-Test: Ein zweiter Test unter Verwendung eines Alkoholtestgerätes, der nach einem positiven Screening-Test durchgeführt wird.

Teststation: Der gesicherte Bereich, in dem der Bestätigungs-Test durchgeführt wird, mit eingeschränktem Zugang und garantierter Diskretion.

Fahrer: Jeder Fahrer (wie in Artikel 20 des Sportgesetzes definiert), Beifahrer oder Mitfahrer, der an dem internationalen Wettbewerb teilnimmt.

Fahraktivität: Die Zeitspanne, innerhalb derer ein Fahrer sein Automobil während eines Wettbewerbs fahren darf.

Internationaler Wettbewerb: Wie in Artikel 20 des Sportgesetzes definiert.

Negatives Ergebnis: Ein Ergebnis, das nach Abzug einer Toleranz von 0,02 mg/L gleich 0,0 mg/L ist.

Offizieller: Jede Person wie in Artikel 11 und/oder im Anhang V des Sportgesetzes aufgeführt.

Positives Ergebnis: Ein Ergebnis, das nach Abzug einer Toleranz von 0,02 mg/L höher ist als 0,0 mg/L.

Screening-Test: Ein erster Test unter Verwendung eines Alkoholtestgerätes, das quantitative Daten über die Alkoholkonzentration ermittelt.

Test: Das Verfahren, das unter Verwendung eines Alkoholtestgerätes durchgeführt wird, um eine quantitative Messung der Alkoholkonzentration zu erhalten.

Testformular: Ein von der FIA zur Verfügung gestelltes Formular, das von dem BAT ausgefüllt wird und das verwendet wird, falls der Screening-Test ein positives Ergebnis aufweist. In ihm sind insbesondere aufgeführt die Uhrzeit und der Ort des Tests, der Name des Fahrers oder Offiziellen, das Ergebnis des Screening- und des Bestätigungs-Tests (einschließlich der ausgedruckten Ergebnisse) sowie die Unterschrift des Fahrers oder Offiziellen, des mit dem Atemalkoholtest beauftragten Technikers und gegebenenfalls des Chaperones, zusätzlich zu eventuellen Anmerkungen durch eine dieser Personen.

Anhang H zum Internationalen Sportgesetz der FIA (ISG)

Deutsche Übersetzung –
Herausgegeben vom DMSB – Deutscher Motor Sport Bund

Empfehlungen zur Streckenüberwachung und zu den Hilfsdiensten

Der Anhang H zum Internationalen Sportgesetz der FIA (ISG) wird auf der Homepage des DMSB veröffentlicht.

<https://www.dmsb.de>

Anhang L zum Internationalen Sportgesetz der FIA (ISG)

Deutsche Übersetzung –
Herausgegeben vom DMSB – Deutscher Motor Sport Bund
(Stand: Dezember 2024)

KAPITEL I – FIA INTERNATIONALE FAHRERLIZENZEN

- Art. 1 Allgemeines
- Art. 2 Typen von Lizenzstufen
- Art. 3 Internationale Stufe G (ITG)
- Art. 4 Internationale Stufe F (ITF)
- Art. 5 Internationale Stufe E (ITE)
- Art. 6 Internationale Stufe D - Circuits (ITD-C)
- Art. 7 Internationale Stufe D - Roads (ITD-R)
- Art. 8 Internationale Stufe C - Circuits (ITC-C)
- Art. 9 Internationale Stufe C - Roads (ITC-R)
- Art. 10 Internationale Stufe B - Circuits (ITB)
- Art. 11 Internationale Stufe A - Circuits (ITA)
- Art. 12 Internationale Stufe D1 (ITD1)
- Art. 13 FIA Super-Lizenz
- Art. 14 FIA e-Lizenz
- Art. 15 Lizenzen für alle Welt-Land-Geschwindigkeitsrekord-Versuche
- Art. 16 Lizenzen für Truck-Rennen
- Art. 17 Lizenzen für Dragster-Rennen
- Art. 18 Lizenzen für Teilnehmer mit körperlicher Behinderung
- Art. 19 Internationale Stufe für Wettbewerbe mit begrenzter Geschwindigkeit (IT LSC)

KAPITEL II: BESTIMMUNGEN FÜR DIE MEDIZINISCHE UNTERSUCHUNG VON FAHRERN

- Art. 1 Jährliche medizinische Eignungsuntersuchung
- Art. 2 Medizinische Überwachung bei Wettbewerben
- Art. 3 Organisation der Bekämpfung von Doping
- Art. 4 Berufungskommission
- Art. 5 Bestimmungen für physiologische wissenschaftliche Untersuchungen bei Motorsport-Wettbewerben

KAPITEL III - FAHRERAUSRÜSTUNG

- Art. 1 Helmvorschriften
- Art. 2 Feuerfeste Bekleidung
- Art. 3 Frontal-Kopfrückhaltevorrichtung (FHR)
- Art. 4 Sicherheitsgurte
- Art. 5 Tragen von Schmuck

KAPITEL IV - FAHRVORSCHRIFTEN BEI RUNDSTRECKENRENNEN

- Art. 1 Beachtung der Signalgebung
- Art. 2 Überholen, Fahrzeugbeherrschung und Streckenbegrenzung
- Art. 3 Anhalten von Fahrzeugen während eines Rennens

CHAPTER I - FIA INTERNATIONAL DRIVERS' LICENCES

- Art. 1 General
- Art. 2 Type of licence grades
- Art. 3 International Grade G (ITG)
- Art. 4 International Grade F (ITF)
- Art. 5 International Grade E (ITE)
- Art. 6 International Grade D-Circuits (ITD-C)
- Art. 7 International Grade D-Roads (ITD-R)
- Art. 8 International Grade C-Circuits (ITC-C)
- Art. 9 International Grade C-Roads (ITC-R)
- Art. 10 International Grade B-Circuits (ITB)
- Art. 11 International Grade A-Circuits (ITA)
- Art. 12 International Grade D1 (ITD1)
- Art. 13 FIA Super Licence
- Art. 14 FIA e-Licence
- Art. 15 Licences for all world and land speed record attempts
- Art. 16 Licences for truck racing
- Art. 17 Licences for drag racing
- Art. 18 Licences for participants with disabilities
- Art. 19 International Grade Limited-Speed Competition (IT LSC)

CHAPTER II - REGULATIONS FOR THE MEDICAL EXAMINATION OF DRIVERS

- Art. 1 Annual medical visit for aptitude
- Art. 2 Medical control at competitions
- Art. 3 Organisation of the fight against doping
- Art. 4 Appeals commission
- Art. 5 Regulations for physiological studies during motor sport competitions

CHAPTER III - DRIVERS' EQUIPMENT

- Art. 1 Helmets
- Art. 2 Flame-resistant clothing
- Art. 3 Frontal Head Restraint (FHR)
- Art. 4 Safety Belts
- Art. 5 Wearing of jewellery

CHAPTER IV - CODE OF DRIVING CONDUCT ON CIRCUITS

- Art. 1 Observance of signals
- Art. 2 Overtaking, car control and track limits
- Art. 3 Cars stopping during a race
- Art. 4 Entrance to the pit lane
- Art. 5 Pit Lane

- Art. 4 Einfahrt in die Boxengasse
Art. 5 Boxengasse
Art. 6 Ausfahrt aus der Boxengasse

- Art. 6 Exit from the pit lane

**KAPITEL V – FAHRVORSCHRIFTEN BEI
OFFROAD RENNSTRECKEN**

- Art. 1 Beachtung der Signalgebung
Art. 2 Überholen, Fahrzeugbeherrschung und
Streckenbegrenzung
Art. 3 Anhalten von Fahrzeugen während
eines Rennens
Art. 4 Ausfahrt von der Strecke

**CHAPTER V - CODE OF DRIVING CONDUCT
ON OFFROAD CIRCUITS**

- Art. 1 Observance of signals
Art. 2 Overtaking, car control and track limits
Art. 3 Cars stopping during a race
Art. 4 Exit from the track

**KAPITEL VI - INTERNATIONALE LIZENZ FÜR
BEWERBER, DIE EIN FAHRZEUG ZU EINEM
INTERNATIONALEN WETTBEWERB NENNEN**

- Art. 1 Internationale Bewerberlizenz

**CHAPTER VI - INTERNATIONAL LICENCE
FOR COMPETITORS (ENTRANTS) ENTERING
A CAR IN AN INTERNATIONAL
COMPETITION**

- Art. 1 International Competitor Licence

ANLAGEN

1. Punktetabelle
2. WADB Zustimmungserklärung

SUPPLEMENTS

1. Points table
2. WADB Declaration of Consent

Hinweis: Der Einfachheit halber wird das männliche Pronomen verwendet, um eine Person beiderlei Geschlechts zu bezeichnen.

NB: for the sake of brevity, the masculine pronoun is used to represent a person of either gender.

<p>1. Allgemeines</p>	<p>1. General</p>
<p>1.1 Bestimmungen Die Ausstellung aller Internationaler Fahrerlizenzen der FIA ist im Internationalen Sportgesetz geregelt, insbesondere in den Artikeln, die sich auf Bewerber und Fahrer beziehen. Der vorliegende Anhang L definiert die einzelnen Stufen, die Anforderungen an die Fahrer, den Inhalt und die Gültigkeit der Lizenzen für Rundstreckenrennen und Straßenveranstaltungen, für Wettbewerbe mit historischen Fahrzeugen, für Dragster-Rennen, für Fahrer mit körperlicher Behinderung und für Beifahrer. Der Begriff „Meisterschaft“, wie er in vorliegendem Kapitel Anwendung findet, schließt auch Trophäen, Pokale und Challenges ein.</p>	<p>1.1 Regulations The issuing of all International Drivers' Licences is governed by the regulations of the International Sporting Code and in particular those Articles relating to competitors and drivers. This chapter of Appendix L specifies the grades, qualification requirements, content and validity of licences for circuit and road competitions, for historic car competitions, for drag racing, for handicapped drivers and for navigators. The term “championship” as used in this chapter includes trophies, cups and challenges.</p>
<p>1.2 Alterskriterien Allgemeines. Um eine Internationale FIA-Fahrerlizenz erwerben zu können, muss der Antragsteller mindestens das für die jeweilige Lizenzstufe vorgeschriebene Mindestalter erreicht haben. Ist der Antragsteller minderjährig, muss der Antrag in jedem Fall von einem Elternteil oder Erziehungsberechtigten gegengezeichnet werden. Ein Nachweis der Erziehungsberechtigung kann verlangt werden.</p>	<p>1.2 Age criteria General. To be eligible for an International Driver's Licence, applicants must have at least the minimum required age specified for each grade of licence. In all cases where the applicant is a minor, a parent or guardian must countersign the application. Proof of guardianship may be required.</p>
<p>1.3 Zustimmungserklärung für die World Accident Data Base (WADB) Bei der Beantragung einer Internationalen Fahrerlizenz müssen die Antragsteller angeben, ob sie die WADB Zustimmungserklärung (für die Verarbeitung von persönlichen Daten in der WADB) akzeptieren oder nicht akzeptieren. Die WADB Zustimmungserklärung muss in allen Antragsformularen und Verfahren für eine Lizenz enthalten sein, wie auch in der Anlage 2 zu diesem Anhang L aufgeführt. Die Antragsteller müssen ihre Wahl wie aufgeführt angeben und den Antrag zur Bestätigung ihrer Wahl unterzeichnen.</p>	<p>1.3 World Accident Data Base Declaration of Consent (WADB) When applying for an International Driver's Licence, applicants must indicate if they Accept or Do Not Accept the WADB Declaration of Consent (for the processing of personal data in the WADB). The WADB Declaration of Consent must be included in all licence application forms and procedures, as it is indicated in Supplement 2 to this Appendix L. Applicants must indicate their choice as shown, and sign the application to confirm their choice.</p>
<p>1.4 Inhalt auf den Internationalen Fahrerlizenzen:</p> <ul style="list-style-type: none"> • Titel “Fédération Internationale de l'Automobile” und Name des ASN • Die Worte “Internationale Fahrerlizenz” • Lizenznummer • Lizenzstufe • Datum des Gültigkeitsbeginns und Gültigkeitsendes der Lizenz (siehe Artikel 9.7 des Sportgesetzes) • Neueres Foto des Fahrers • Vollständiger Name des Fahrers 	<p>1.4 Content of International Drivers' Licences:</p> <ul style="list-style-type: none"> • The title “Fédération Internationale de l'Automobile” and name of the ASN. • The words “International Licence” • Licence number • Grade of licence • Dates of the beginning and end of validity of the licence (see Article 9.7 of the Code) • Recent photo of the driver • Driver's full name • Driver's date of birth

<ul style="list-style-type: none"> • Geburtsdatum des Fahrers • Je nach Ergebnis der vorgeschriebenen ärztlichen Untersuchung, die Worte: "Geeignet für die Ausübung von Motorsport gemäß medizinischer Vorschriften der FIA: Datum: Sehkorrektur (Brille oder Linsen) JA/NEIN Besondere ärztliche Überwachung JA/NEIN • Je nach Auswahl hinsichtlich der verpflichtenden WADB Zustimmungserklärung auf dem Lizenzantrag, die Worte: • „Zustimmung zu der Verarbeitung von persönlichen Daten in der WADB: JA/NEIN“. <p>Optional: Wenn ein ASN seinen Lizenzinhabern eine dauerhafte Genehmigung zur Teilnahme an nationalen und internationalen Wettbewerben im Ausland erteilen möchte, muss Folgendes in die Lizenz aufgenommen werden:</p> <ul style="list-style-type: none"> • Genehmigung zur Teilnahme an nationalen und internationalen Wettbewerben im Ausland in Übereinstimmung mit Artikel 2.3.7 und 3.9.4 des FIA ISG. <p>Es wird empfohlen, auf den internationalen Lizenzausweisen, gemäß Artikel 1.4, einen Code oder einen verkürzten Text zu verwenden, um die Produktion und die Einbeziehung der Landessprache zu erleichtern.</p> <p>FIA Code oder verkürzter Text, wie folgt:</p>			<ul style="list-style-type: none"> • According to the results of the mandatory medical examination, the words: "Apt for the practice of motor sport, according to the FIA medical standards: Date: Corrected eyesight (glasses or lenses) YES/NO Special medical supervision YES/NO" • According to the choice made concerning the mandatory WADB Declaration of Consent in the licence application, the words: "Consent to the processing of personal data in the WADB: YES/NO" <p>Optional: If an ASN would like to provide its licence-holders with permanent authorisation to compete in National and International Competitions abroad, the following must be included on the licence:</p> <ul style="list-style-type: none"> • Authorisation to take part in National and International Competitions abroad in accordance with Articles 2.3.7 and 3.9.4 of the FIA ISC. <p>It is recommended to include on International Driver's Licence cards, according to Article 1.4, coding or abbreviated text, to facilitate production and inclusion of national language.</p> <p>FIA Coding or abbreviated text, as follows:</p>		
<i>RECTO</i> RÜCKSEITE			<i>FRONT</i> VORDERSEITE		
"logo" „Logo“		<i>FIA name and logo</i> FIA Begriff und Logo	"logo" „Logo“		<i>FIA name and logo</i> FIA Begriff und Logo
"words" „Worte“		<i>International licence</i> Internationale Lizenz	"words" „Worte“		<i>International licence</i> Internationale Lizenz
"logo" „Logo“		<i>ASN name and logo</i> ASN Begriff und Logo	"logo" „Logo“		<i>ASN name and logo</i> ASN Begriff und Logo
<i>BACK - CODES OR ABBREVIATED TEXTS</i> RÜCKSEITE – CODES ODER VERKÜRZTE TEXTE					
"Specimen" „Muster“		"photo" „Foto“	"Specimen" „Muster“		"photo" „Foto“
"grade" „Stufe“		"Licence grade" „Lizenzstufe“	"grade" „Stufe“		"Licence grade" „Lizenzstufe“
"name" „Name“		"Driver name" „Fahrername“	"name" „Name“		"Driver name" „Fahrername“
N.	<i>LICENCE NUMBER</i> LIZENZ-NUMMER	<i>Number</i> Nummer	N.	<i>LICENCE NUMBER</i> LIZENZ-NUMMER	<i>Number</i> Nummer
EXP.	<i>LICENCE VALID GÜLTIGKEIT DER LIZENZ</i>	<i>Date</i> Datum	EXP.	<i>LICENCE VALID GÜLTIGKEIT DER LIZENZ</i>	<i>Date</i> Datum
FIA M.S.	<i>APT AS PER FIA MEDICAL STANDARDS GEEIGNET GEM. MEDIZINISCHER STANDARDS DER FIA</i>	<i>Date</i> Datum	FIA M.S.	<i>APT AS PER FIA MEDICAL STANDARDS GEEIGNET GEM. MEDIZINISCHER STANDARDS DER FIA</i>	<i>Date</i> Datum
C.EYE.	<i>CORRECTED EYESIGHT SEHKORREKTUR</i>	<i>Yes/No</i> Ja/Nein	C.EYE.	<i>CORRECTED EYESIGHT SEHKORREKTUR</i>	<i>Yes/No</i> Ja/Nein

M.S	MEDICAL SUPERVISION ÄRZTL. ÜBERWACHUNG	Yes/No Ja/Nein	M.S	MEDICAL SUPERVISION ÄRZTL. ÜBERWACHUNG	Yes/No Ja/Nein
WADB	CONSENT WADB DATA PROCESSING ZUSTIMMUNG WADB DATENVERAR- BEITUNG		WADB	CONSENT WADB DATA PROCESSING ZUSTIMMUNG WADB DATENVERAR- BEITUNG	
BACK - CODES OR ABBREVIATED TEXTS RÜCKSEITE – CODES ODER VERKÜRZTER TEXT			BACK - CODES OR ABBREVIATED TEXTS RÜCKSEITE – CODES ODER VERKÜRZTER TEXT		
<p>1.5 Ausstellung der Lizenzen Internationale Fahrerlizenzen werden, sofern nicht anders angegeben, vom ASN des Fahrers in Übereinstimmung mit dem Sportgesetz und dem vorliegenden Anhang L ausgestellt, nachdem der ASN überprüft hat, dass die Ergebnisse, die Befähigung und das Verhalten des Fahrers gemäß den für die beantragte Stufe vorgeschriebenen Kriterien als zufriedenstellend bewertet wurden.</p> <p>Format der Lizenzen Die ASNs können die Lizenzen in gedruckter und/oder digitaler Form ausstellen. Es wird dringend empfohlen, einen Mechanismus zur Bestätigung der Gültigkeit und/oder des Status der Lizenz einzuführen, um die Dokumentenabnahme bei den Wettbewerben zu erleichtern (Beispiel: ASN-Website-Portal). Aus Gründen des Umweltschutzes und der Nachhaltigkeit wird nachdrücklich empfohlen schrittweise digitale Lizenzen einzuführen.</p>			<p>1.5 Issuing licences International Drivers' Licences are issued by the driver's ASN, unless otherwise indicated, in compliance with the Code and the present Appendix L, and after it has verified that the driver's results, competence and conduct are satisfactory according to the criteria prescribed for the requested grade.</p> <p>Licence format Licences can be issued by ASNs in printed and/or digital format. It is strongly recommended that a mechanism to confirm the validity and/or status of the licence be put in place to facilitate competition administrative checks (example: ASN website portal). For environmental and sustainability reasons, it is strongly recommended to progressively implement digital licences.</p>		
<p>1.6 Gültigkeit 1.6.1 Höhere Lizenzstufen sind bei Wettbewerben für niedrigere Stufen gültig:</p> <p>a) es sei denn, es ist eine Altersgrenze vorgeschrieben, oder b) sofern in diesem Anhang nicht ausdrücklich etwas anderes bestimmt ist, oder c) sofern in den Sportlichen Bestimmungen des Wettbewerbs nicht ausdrücklich etwas anderes bestimmt ist.</p>			<p>1.6 Validity 1.6.1 Higher licence grades are valid for competitions requesting lower licence grades:</p> <p>a) except where an age limit is prescribed, or b) unless specifically stated otherwise in this Appendix, or c) unless specifically stated otherwise in the sporting regulations of the competition.</p>		
<p>1.6.2 Fahrer können eine Lizenzstufe für Circuits und eine Lizenzstufe für Roads besitzen, vorausgesetzt, beide Lizenzstufen sind deutlich auf derselben Lizenz angegeben und es gibt nur eine Lizenznummer. Es ist möglich, auf ein und derselben Lizenz internationale und nationale Stufen auszuweisen. ASNs müssen sicherstellen, dass es eine deutliche Unterscheidung zwischen internationalen und nationalen Stufen gibt. In diesen Fällen wird die Lizenz im Falle einer Suspendierung als eine einzige Lizenz angesehen.</p>			<p>1.6.2 Drivers can hold one grade of licence for Circuits and one grade of licence for Roads, as long as both grades are clearly indicated on the same licence and there is only one licence number. It is possible to indicate International and National grades on the same licence. ASNs must ensure that there is a clear distinction between International and National grades. In these cases, the licence is considered as a single licence in case of suspension.</p>		

<p>1.6.3 Jede Stufe einer Circuit-Lizenz besitzt für Rennen auf Oval-Hochgeschwindigkeits-Rennstrecken mit überhöhten Kurven in den angegebenen Fahrzeugkategorien Gültigkeit. Es wird jedoch empfohlen, dass die ASNs der Länder, in welchen solche Rennstrecken vorhanden sind, darauf bestehen, dass sich Fahrer, die zum ersten Mal auf einer solchen Strecke teilnehmen, Leistungs- und Ausdauer-tests auf einem solchen Kurs unterziehen, um zur Teilnahme zugelassen zu werden.</p>	<p>1.6.3 Each grade of circuit race licence is valid for racing on banked oval speedway circuits, in the categories of cars indicated.</p> <p>However, it is recommended that the ASNs of countries with such circuits should insist that drivers new to oval racing be required to satisfy appropriate performance and regularity tests on such a circuit in order to obtain an authorisation to participate.</p>
<p>1.7 Sicherheitstraining Bei erstmaliger Antragstellung einer Internationalen Lizenz muss ein FIA e-learning Sicherheitstraining absolviert werden, wie es für jede Lizenzstufe festgelegt ist.</p>	<p>1.7 Safety training First-time applicants for an International Licence must have undergone FIA e-learning safety training, as specified for each grade of licence</p>
<p>1.8 Preise für Historische Lizenzen Zur Aufrechterhaltung einer Preisstruktur, die zwischen historischem und modernem Motorsport unterscheidet, können die ASN unter Beachtung der Qualifikationskriterien anerkannte Lizenzstufen mit dem Zusatz eines Codes „H“ zur Lizenzstufe ausstellen, zusammen mit der folgenden Angabe: „ausschließlich zur Verwendung bei historischen Motorsportveranstaltungen“.</p>	<p>1.8 Historic Licence pricing In order to maintain a pricing structure which differentiates between historic and modern motor sport, ASNs may issue approved Grade licences, respecting qualification criteria, with the addition of an “H” code to the licence grade, together with the following indication: “for use in historic motor sport events only”.</p>
<p>1.9 Definitionen Circuit (Rundstrecke) Bezieht sich auf Wettbewerbe oder Fahrzeuge auf Rundstrecken (gemäß Anhang O, Art. 2): Karting, einsitzige Rennwagen, Prototypen, GT, Tourenwagen, Autocross, Rallycross, Historische Rundstrecke, Trucks und Drifting.</p> <p>Roads (Straßen) Bezieht sich auf Wettbewerbe oder Fahrzeuge auf abgesperrten oder offenen Straßen (Rallye, Cross-Country, Bergrennen und Historische Rallye).</p> <p>Wettbewerbe, die bei der Qualifikation für die Lizenz berücksichtigt werden Nur einzelne Wettbewerbe, die als solche in den Sportlichen Bestimmung des Wettbewerbs aufgeführt sind und wie im Internationalen Sportgesetz, Art. 20, definiert, gelten als Wettbewerbe, die bei der Qualifikation für die Lizenz berücksichtigt werden. Es werden nur im Kalender des betreffenden ASN aufgeführte nationale Wettbewerbe und/oder internationale Wettbewerbe, die im Internationalen Sportkalender der FIA aufgeführt sind, berücksichtigt. Damit ein Wettbewerb bei der Qualifikation für die Lizenz als gültig erachtet wird, muss der</p>	<p>2.9 Definitions Circuit Refers to competitions or cars on circuits (according to Appendix O, Art. 2): Karting, Single- Seaters, Prototypes, GT, Touring Cars, Autocross, Rallycross, Historic Circuit, Trucks and Drifting.</p> <p>Roads Refers to competitions or cars on closed or open roads (Rally, Cross-Country, Hill Climb and Historic Rally).</p> <p>Competitions counting towards licence qualification Only individual competitions, considered as such by the sporting regulations of the competition and as defined in the International Sporting Code, Art. 20, shall be considered as a competition counting towards licence qualification. Only National competitions appearing on the calendar of the ASN concerned, and/or International competitions appearing on the FIA International Sporting Calendar shall be considered.</p> <p>For a licence qualification competition to be considered achieved, the driver must actively</p>

<p>Fahrer aktiv an dem Wettbewerb teilnehmen und in der offiziellen Endwertung des Wettbewerbs (Ergebnisliste) klassifiziert werden (Vorläufe sind nicht zulässig).</p> <p>Leistungsgewicht Gewicht = Gewicht des Fahrzeugs in kg in rennfertigem Zustand einschließlich Fahrer, wie in den anzuwendenden technischen Vorschriften beschrieben. Leistung = maximale Leistungsabgabe des Fahrzeugs in PS, gemessen an der Kurbelwelle.</p> <p>ASN-genehmigte Wettbewerbe. Bezieht sich auf jeden nationalen oder internationalen Wettbewerb, der vom ASN des Landes, in dem der Wettbewerb stattfindet, zugelassen oder genehmigt wurde.</p>	<p>enter the competition and be classified in the Official Final Classification of the competition (list of results) (Heats are not eligible)</p> <p>Weight/power ratio Weight = weight of vehicle in kg in running condition including driver as described in the relevant technical regulations. Power = maximum power output of vehicle in hp as measured at the crankshaft.</p> <p>ASN-sanctioned competitions Refers to any National or International competition, authorised or sanctioned by the ASN of the country where the competition takes place.</p>
<p>2. Typen von Lizenzstufen</p>	<p>2. Type of licence grades</p>
<p>Lizenzstufen für Internationale Fahrerlizenzen und Wettbewerbe, für welche sie erforderlich und gültig sind.</p>	<p>Grades of International Driver's licence and the competitions, for which they are required and valid.</p>

ERFORDERLICHE MINDEST-LIZENZSTUFEN GEMÄSS KATEGORIE / DISZIPLIN				
Artikel	Stufe	Gruppen	Disziplin / Art der Kategorie	Leistungsgewicht
Art. 3	ITG	Circuit	Karting Junior	LG entfällt
			Autocross - XC Junior	
Art. 4	ITF	Circuit	Karting Senior Restricted	LG entfällt
			Autocross - XC Junior	
Art. 5	ITE	Circuit	Karting Senior	LG entfällt
			Autocross - XC Senior	LG 5 < kg/PS
			Rallycross Junior	
Art. 6	ITD - C	Circuit	Einsitzige Rennwagen / Single seaters	LG 3 < kg/PS
			Prototypen	
			GTs	
			Tourenwagen	
			Trucks 2	
			Drifting D1	
			Autocross (ausgenommen Super Buggy)	LG entfällt
			Rallycross (außer Supercar)	
			Historisch ausgenommen für HF1/Indy (G), HF2 (H), HF5000, HFA, IC, CanAm, TSRC (+2.0L), KGT, JR1T, JR2, KR, KR1 und KR2 Perioden	
Art. 7	ITD - R	Roads	Rally (Rally3, Rally4, Rally5)	LG 5 < kg/PS
			Cross-Country (ausgenommen T1)	LG entfällt
			Bergrennen (außer Gruppe CN/D, E2 CATII)	LG entfällt
			Historische Geschwindigkeitsrallye, ausgenommen für: Perioden K C und K RC	
			Historische Bergrennen	
Art. 8	IT C - C	Circuit	Einsitzige Rennwagen / Single seaters	LG 2 < 3 kg/PS
			Prototypen	
			GTs	
			Tourenwagen	
			Trucks 1	LG entfällt
			Autocross Super Buggy	
			Rallycross Supercar	
			Historisch HF1/Indy (G), HF2 (H), HF5000, HFA, IC, CanAm, TSRC (+2,0L), KGT und KR Ausgenommen: JR1T, JR1, KR1 und KR2 Perioden	
Art. 9	IT C - R	Roads	Rally (Rally1, Rally 2, RGT)	LG 3 < 5 kg/PS
			Cross-Country (T1)	LG entfällt
			Bergrennen (Gruppe CN/D, E2 CATII)	
			Historische Rallye: K C und K RC Perioden	
Art. 10	ITB	Circuit	Einsitzige Rennwagen / Single seaters	LG 1 < 2 kg/PS
			Prototypen	
			GTs	
			Tourenwagen	
				Historisch: JR1T, JR1, KR1 und KR2 Perioden
Art. 11	ITA	Circuit	Einsitzige Rennwagen / Single seaters	LG 0 < 1 kg/PS
			Prototypen	
Art. 12	IT D1		Einziger Wettbewerb	Siehe entsprechender Artikel
Art. 13	FIA F1 SL		FIA Formel 1	
Art. 13.2	FIA FP F1 SL		FIA F1 Freies Training	
Art. 14	FIA FE		FIA Formel E	
Art. 15	IT LSR		Land-Geschwindigkeitsrekorde	
Art. 16			Truck-Rennen	
Art. 17	IT DR		Dragsters	

Art. 18			Teilnehmer mit körperlicher Behinderung	
Art. 19	IT LSC		Internationale Stufe Wettbewerbe mit begrenzter Geschwindigkeit	

3. Internationale Stufe G (ITG)	3. International Grade G (ITG)
<p>3.1 Erforderliche Mindest-Lizenz für: a) Circuits (Rundstrecke) Erforderlich für und begrenzt auf Karting OK Junior, Autocross Junior und XC-Junior oder entsprechende Kategorien b) Roads (Straßen) Nicht gültig für Straßenwettbewerbe</p>	<p>3.1 Minimum licence required for: a) Circuits Required for and limited to Karting OK Junior, Autocross Junior and XC-Junior, or equivalent categories b) Roads Not valid for any road competition</p>
<p>3.2 Alterskriterien Fahrer im Alter zwischen 11 (Erreichung des 11. Geburtstages vor dem 1. Januar des Jahres der Teilnahme) und 14 (Erreichung des 14. Geburtstages während des Kalenderjahres der Teilnahme).</p>	<p>3.2 Age criteria Drivers aged between 11 (reaching their 11th birthday before 1 January of the year of participation) and 14 (reaching their 14th birthday during the calendar year of participation)</p>
<p>3.3 Qualifikationskriterien Die Antragsteller müssen die folgende Qualifikation erfüllen und im Besitz einer nationalen Lizenz sein: Der Fahrer muss zur Zufriedenheit des lizenzausstellenden ASN an mindestens fünf vom ASN genehmigten Wettbewerben teilnehmen, wie in Artikel 1.9 beschrieben. Um Zweifel auszuschließen, sollte der lizenzausstellende ASN eine Bestätigung des Heimat-ASNs des Wettbewerbs anfordern, sofern dieser nicht vom lizenzausstellenden ASN genehmigt wurde.</p>	<p>3.3 Qualification criteria Applicants, must complete the following qualification holding a National licence: The driver must be observed to compete to the satisfaction of the licencing ASN in at least five ASN-sanctioned competitions, as specified in Article 1.9. For the avoidance of doubt, the licencing ASN should request a report from the Host ASN of the competition should it not be sanctioned by the licencing ASN.</p>
<p>3.4 Zusätzliche Bestimmungen Die Fahrer müssen sich einer medizinischen Eignungsuntersuchung unterziehen, die von einem von dem ASN zugelassenen Arzt durchgeführt wird und bei der die Größe und das Gewicht des Fahrers festgestellt werden müssen. Außerdem muss das Gewicht des Fahrers (einschließlich seiner Ausrüstung) zu jedem Zeitpunkt des Wettbewerbs mindestens 35 kg betragen. Die Lizenz bleibt über das Datum des 14. Geburtstags des Fahrers hinaus bis zum Ende des laufenden Jahres gültig. In Ausnahmefällen, die mit der Sicherheit zusammenhängen und die von der FIA auf der Grundlage eines vom ASN des Fahrers bestätigten Dossiers beurteilt werden, kann einem Fahrer, der in dem Jahr, in dem seine Lizenz ausgestellt wird, 15 Jahre alt wird, eine ITG-Lizenz erteilt werden. Ein Upgrade auf eine ITF-Lizenz während des Jahres ist endgültig.</p>	<p>3.4 Supplementary conditions Drivers must undergo a medical aptitude exam performed by an ASN-authorized doctor during which the height and weight of the Driver must be recorded. Additionally, a Driver's weight (including the Driver's equipment) must be a minimum of 35 kg at all times during a competition. The Licence may remain valid beyond the date of a Driver's 14th birthday until the end of the current year. In exceptional circumstances linked to safety and which will be assessed by the FIA based on a dossier supported by the Driver's ASN, an ITG Licence may be issued to a Driver reaching his 15th birthday during the year in which his Licence is issued. Upgrading to an ITF Licence during the year is final.</p>
<p>3.5 Fahrertraining Fahrer, die erstmals eine ITG-Lizenz beantragen, müssen ein E-Learning-Sicherheitstraining der FIA absolviert haben.</p>	<p>3.5 Driver Training Drivers applying for an ITG licence for the first time must have undergone FIA Junior e-learning safety training.</p>

<p>4. Internationale Stufe F (ITF)</p>	<p>4. International Grade F (ITF)</p>
<p>4.1 Erforderliche Mindest-Lizenz für: a) Circuits (Rundstrecken) Erforderlich für und begrenzt auf Karting OK Senior (ausschließlich der Kategorien ohne Getriebe), Autocross Junior und XC-Junior oder entsprechende Kategorien. b) Roads (Straßen) Nicht gültig für Straßenwettbewerbe</p>	<p>4.1 Minimum licence required for: a) Circuits Required for and limited to Karting OK Senior (only non-gearbox categories), Autocross Junior and XC-Junior, or equivalent categories. b) Roads Not valid for any road competition</p>
<p>4.2 Alterskriterien Fahrer im Alter zwischen 13 (Erreichung des 13. Geburtstages vor dem 1. Januar des Jahres der Teilnahme) und 15 (Erreichung des 15. Geburtstages während des Kalenderjahres der Teilnahme).</p>	<p>4.2 Age criteria Drivers aged between 13 (reaching their 13th birthday before 1 January of the year of participation) and 15 (reaching their 15th birthday during the calendar year of participation)</p>
<p>4.3 Qualifikationskriterien Die Antragsteller müssen die folgende Qualifikation erfüllen und im Besitz einer Internationalen Lizenz der Stufe G oder einer Nationalen Lizenz entsprechender Stufe sein: Der Fahrer muss zur Zufriedenheit des lizenzausstellenden ASN an mindestens fünf vom ASN genehmigten Wettbewerben teilnehmen, wie in Artikel 1.9 beschrieben. Um Zweifel auszuschließen, sollte der lizenzausstellende ASN eine Bestätigung des Heimat-ASN des Wettbewerbs anfordern, sofern dieser nicht vom lizenzausstellenden ASN genehmigt wurde.</p>	<p>4.3 Qualification criteria Applicants must complete the following qualification holding an International Grade G licence or a National licence of similar grade. The driver must be observed to compete to the satisfaction of the licencing ASN in at least five ASN-sanctioned competitions, as specified in Article 1.9. For the avoidance of doubt, the licencing ASN should request a report from the Host ASN of the competition should it not be sanctioned by the licencing ASN.</p>
<p>4.4 Zusätzliche Bestimmungen Die Fahrer müssen sich einer medizinischen Eignungsuntersuchung unterziehen, die von einem von dem ASN zugelassenen Arzt durchgeführt wird und bei der die Größe und das Gewicht des Fahrers festgestellt werden müssen. Außerdem muss das Gewicht des Fahrers (einschließlich seiner Ausrüstung) zu jedem Zeitpunkt des Wettbewerbs mindestens 40 kg betragen. Die Lizenz bleibt über das Datum des 15. Geburtstags des Fahrers hinaus bis zum Ende des laufenden Jahres gültig. Ein Upgrade auf eine ITE-Lizenz während des Jahres ist endgültig.</p>	<p>4.4 Supplementary conditions Drivers must undergo a medical aptitude exam performed by an ASN-authorized doctor during which the height and weight of the Driver must be recorded. Additionally, a Driver's weight (including Driver's equipment) must be a minimum of 40 kg at all times during a competition. The licence may remain valid beyond the date of a Driver's 15th birthday until the end of the current year. Upgrading to an ITE Licence during the year is final.</p>
<p>4.5 Fahrertraining Fahrer, die erstmals eine ITF-Lizenz beantragen, müssen ein E-Learning-Sicherheitstraining der FIA absolviert haben.</p>	<p>4.5 Driver Training Drivers applying for an ITF Licence for the first time must have undergone FIA Junior e-learning safety training.</p>
<p>5. Internationale Stufe E (ITE)</p>	<p>5. International Grade E (ITE)</p>
<p>5.1 Erforderliche Mindest-Lizenz für: a) Circuits (Rundstrecken)</p>	<p>5.1 Minimum licence required for: a) Circuits</p>

<p>Erforderlich für und begrenzt auf Karting OK Senior (Kategorien mit und ohne Getriebe), Autocross Junior und XC-Senior oder entsprechende Kategorien, unabhängig vom Leistungsgewicht. Rallycross Fahrzeuge mit einem Leistungsgewicht von mehr als 5 kg/PS</p> <p>b) Roads (Straßen) Nicht gültig für Straßenwettbewerbe</p>	<p>Required for and limited to Karting OK-Senior (non- gearbox and gearbox categories), Autocross Junior, XC-Senior, or equivalent categories, regardless of weight/power ratio. Rallycross cars with a weight/power ratio greater than 5 kg/hp.</p> <p>b) Roads Not valid for any road competition.</p>
<p>5.2 Alterskriterien Fahrer im Alter von 14 (Erreichung des 14. Geburtstages vor dem 1. Januar des Jahres der Teilnahme).</p>	<p>5.2 Age criteria Drivers aged 14 (reaching their 14th birthday before 1 January of the year of participation).</p>
<p>5.3 Qualifikationskriterien Die Antragsteller müssen die folgende Qualifikation erfüllen und im Besitz einer Internationalen Lizenz der Stufe F oder G oder einer Nationalen Lizenz entsprechender Stufe sein: Der Fahrer muss zur Zufriedenheit des lizenzausstellenden ASN an mindestens fünf vom ASN genehmigten Wettbewerben teilnehmen, wie in Artikel 1.9 beschrieben. Um Zweifel auszuschließen, sollte der lizenzausstellende ASN eine Bestätigung des Heimat-ASN des Wettbewerbs anfordern, sofern dieser nicht vom lizenzausstellenden ASN genehmigt wurde.</p>	<p>5.3 Qualification criteria Applicants must complete the following qualification holding an International Grade F or G licence or a National licence of similar grade. The driver must be observed to compete to the satisfaction of the licencing ASN in at least five ASN-sanctioned competitions, as specified in Article 1.9. For the avoidance of doubt, the licencing ASN should request a report from the Host ASN of the competition should it not be sanctioned by the licencing ASN.</p>
<p>5.4 Fahrertraining Fahrer, die erstmals eine ITE-Lizenz beantragen, müssen ein E-Learning-Sicherheitstraining der FIA absolviert haben.</p>	<p>5.4 Driver Training Drivers applying for an ITE licence for the first time must have undergone FIA Junior e-learning safety training.</p>
<p>6. Internationale Stufe D - Circuits (ITD-C)</p>	<p>6. International Grade D (ITD-C)</p>
<p>6.1 Erforderliche Mindest-Lizenz für: a) Circuits (Rundstrecken) Erforderlich für alle Rundstreckenfahrzeuge mit einem Leistungsgewicht von mehr als 3 kg/PS. Einsitzige Rennwagen, GT, Tourenwagen, Autocross (ausgenommen Autocross Super Buggy), Rallycross (ausgenommen Super Cars), Trucks (ausgenommen FIA Trucks) und Drifting oder entsprechende Kategorien Historische Fahrzeuge, die an Rundstreckenveranstaltungen teilnehmen (ausgenommen die in Artikel 8.1.a und 10.1a) aufgeführten) (LG entfällt).</p> <p>b) Roads (Straßen) Nicht gültig für Straßenwettbewerbe</p>	<p>6.1 Minimum licence required for: a) Circuits Required for all circuit cars with a weight/power ratio greater than 3 kg/hp. Single-Seaters, GT, Touring Cars, Autocross (except Autocross Super Buggy), Rallycross (except Super Cars), Trucks (except FIA Trucks) and Drifting, or equivalent categories Historic cars racing in circuit events (except those mentioned in Article 8.1a and 10.1a) (W/P ratio not applicable)</p> <p>b) Roads Not valid for Road competitions</p>
<p>6.2 Alterskriterien Fahrer im Alter von mindestens 16 Jahren (das Datum des Geburtstages ist entscheidend),</p>	<p>6.2 Age criteria Drivers must have at least 16 years old (the date of the birthday being binding) and satisfy the qualification criteria prescribed in Article 6.3.</p>

<p>welche die in Artikel 6.3 beschriebenen Qualifikationskriterien erfüllen.</p>	
<p>6.3 Qualifikationskriterien Die Antragsteller müssen die folgende Qualifikation erfüllen und im Besitz einer Internationalen Lizenz der Stufe E oder einer Nationalen Lizenz entsprechender Stufe sein: Der Fahrer muss zur Zufriedenheit des lizenzausstellenden ASN an mindestens fünf vom ASN genehmigten Wettbewerben teilnehmen, wie in Artikel 1.9 beschrieben.</p> <p>Um Zweifel auszuschließen, sollte der lizenzausstellende ASN eine Bestätigung des Heimat-ASN des Wettbewerbs anfordern, sofern dieser nicht vom lizenzausstellenden ASN genehmigt wurde.</p>	<p>6.3 Qualification criteria Applicants must complete the following qualification holding an International Grade E licence or a National licence of similar grade.</p> <p>The driver must be observed to compete to the satisfaction of the licencing ASN in at least five ASN-sanctioned competitions, as specified in Article 1.9.</p> <p>For the avoidance of doubt, the licencing ASN should request a report from the Host ASN of the competition should it not be sanctioned by the licencing ASN.</p>
<p>6.4 Fahrertraining Fahrer, die erstmals eine ITD-C-Lizenz beantragen, müssen ein E-Learning-Sicherheitstraining der FIA für Rundstrecken absolviert haben.</p>	<p>6.4 Driver Training Drivers applying for an ITD C licence for the first time must have undergone FIA e-learning safety training for Circuits.</p>
<p>7. Internationale Stufe D - Roads (ITD-R)</p>	<p>7. International Grade D (ITD-R)</p>
<p>7.1 Erforderliche Mindest-Lizenz für:</p> <p>a) Circuits (Rundstrecken) Nicht gültig für Rundstrecken-Wettbewerbe</p> <p>b) Roads (Straßen) Erforderlich für alle Straßenfahrzeuge mit einem Leistungsgewicht von mehr als 5 kg/PS.</p> <p>Rallyefahrzeuge (Rally3, Rally4 und Rally5), Cross-Country-Fahrzeuge (ausgenommen Ultimate. LG entfällt) oder entsprechende Kategorien</p> <p>Fahrzeuge für Bergrennen, ausgenommen Fahrzeuge der Gruppen CN, D und E2 der Kategorie II wie im Artikel 251.1.1 des FIA-Anhangs J definiert (LG entfällt). Alle historischen Rallye-Fahrzeuge, wie in Anhang K definiert und zugelassen, ausgenommen die unter 9.1b aufgeführten (LG entfällt).</p>	<p>7.1 Minimum licence required for:</p> <p>a) Circuits Not valid for Circuit competitions</p> <p>b) Roads Required for all road cars with a weight/power ratio greater than 5 kg/hp</p> <p>Sporting Rally cars (Rally3, Rally4, Rally5), Cross- Country cars (except Ultimate, W/P ratio not applicable), or equivalent categories</p> <p>Hill Climb cars, except for cars in Groups CN, D and E2 of Category II as defined in Article 251.1.1 of the FIA Appendix J (W/P ratio not applicable) Any historic rally car as defined and admitted by Appendix K, except those mentioned in 9.1b (W/P ratio not applicable)</p>
<p>7.2 Alterskriterien Fahrer im Alter von mindestens 16 Jahren (das Datum des Geburtstages ist entscheidend), welche die in Artikel 7.3 beschriebenen Qualifikationskriterien erfüllen.</p>	<p>7.2 Age criteria Drivers must have at least 16 years old (the date of the birthday being binding) and satisfy the qualification criteria prescribed in Article 7.3.</p>
<p>7.3 Qualifikationskriterien Die Antragsteller müssen die folgende Qualifikation erfüllen und im Besitz einer Internationalen Lizenz der Stufe E oder einer Nationalen Lizenz entsprechender Stufe sein:</p>	<p>7.3 Qualification criteria Applicants must complete the following qualification holding an International Grade E licence or a National licence of similar grade.</p>

<p>Der Fahrer muss zur Zufriedenheit des lizenzausstellenden ASN an mindestens fünf vom ASN genehmigten Wettbewerben teilnehmen, wie in Artikel 1.9 beschrieben. Um Zweifel auszuschließen, sollte der lizenzausstellende ASN eine Bestätigung des Heimat-ASN des Wettbewerbs anfordern, sofern dieser nicht vom lizenzausstellenden ASN genehmigt wurde.</p>	<p>The driver must be observed to compete to the satisfaction of the licencing ASN in at least five ASN-sanctioned competitions, as specified in Article 1.9. For the avoidance of doubt, the licencing ASN should request a report from the Host ASN of the competition should it not be sanctioned by the licencing ASN.</p>
<p>7.4 Fahrertraining Fahrer, die erstmals eine ITD-R-Lizenz beantragen, müssen ein E-Learning-Sicherheitstraining der FIA für Straßenwettbewerbe absolviert haben. Es wird dringend empfohlen, dass Fahrer, die eine Lizenz ITD-R beantragen, innerhalb der letzten drei Jahre einen Erste-Hilfe-Kurs bei einem von der zuständigen örtlichen Behörde anerkannten Anbieter von Erste-Hilfe-Schulungen absolviert haben. Ein Erste-Hilfe-Kurs sollte mindestens Folgendes umfassen</p> <ul style="list-style-type: none"> a) Sicherheit am Unfallort b) Beurteilung eines bewusstlosen Patienten c) Die stabile Seitenlage d) Herz-Lungen-Wiederbelebung (CPR) e) Behandlung von Verbrennungen f) Kritische Hämorrhagie 	<p>7.4 Driver Training Drivers applying for an ITD-R licence for the first time must have undergone FIA e-learning safety training for Roads. It is highly recommended that drivers applying for an ITD-R licence have completed a first aid course with a first aid training provider accredited by the relevant local authority within the previous three years. A first aid course should include at a minimum:</p> <ul style="list-style-type: none"> a) Scene safety b) Assessing an unconscious patient c) Recovery Position d) Cardiopulmonary Resuscitation (CPR) e) Burn Management f) Catastrophic Haemorrhage
<p>8. Internationale Stufe C (ITC-C)</p>	<p>8. International Grade C (ITC-C)</p>
<p>8.1 Erforderliche Mindest-Lizenz für: a) Circuits (Rundstrecken) Erforderlich für alle Rundstreckenfahrzeuge mit einem Leistungsgewicht zwischen 2 und 3 kg/PS. Meisterschaften für einsitzige Rennwagen, Prototypen, GT, Tourenwagen, FIA Autocross Super Buggy, FIA Rallycross Super Car und FIA Trucks oder entsprechender Kategorien Historische Formel Eins Fahrzeuge (ab Periode G), Formel Zwei Fahrzeuge (ab Periode H), Indy Cars (ab Periode G), Formel 5000 und Formel A Fahrzeuge (alle), Gruppe C Fahrzeuge und IMSA GTP (IC), CanAm Fahrzeuge (alle) und Sport-Prototypen über 2 Liter (ab Periode G), GT1-P (KGT) WSC – USRRC – SR1 LMP900 und LMGTP (KR), unabhängig vom Leistungsgewicht. Ausgenommen: JR1T, JR1, KR1 und KR2 Perioden.</p> <p>b) Roads (Straßen) Nicht gültig für Straßen-Wettbewerbe</p>	<p>8.1 Minimum licence required for: a) Circuits Required for all circuit cars with a weight/power ratio of between 2 and 3 kg/hp. Single-Seater, Prototype, GT, Touring Car, FIA Autocross Super Buggy, FIA Rallycross Super Car and FIA Truck Championships, or equivalent categories. Historic Formula One cars (Period G onwards), Formula Two cars (Period H onwards), Indy Cars (Period G onwards), Formula 5000 and Formula A cars (all), Group C cars and IMSA GTP (IC), CanAm cars (all), and Sports Prototypes over 2 litres (Period G onwards), GT1-P (KGT) WSC – USRRC – SR1 LMP900 and LMGTP (KR), regardless of weight/power ratio. Except: JR1T, JR1, KR1 and KR2 periods.</p> <p>b) Roads Not valid for Road competitions</p>
<p>8.2 Alterskriterien Fahrer im Alter von mindestens 16 Jahren (das Datum des Geburtstages ist entscheidend), welche die in Artikel 8.3 beschriebenen Qualifikationskriterien erfüllen.</p>	<p>8.2 Age criteria Drivers must have at least 16 years old (the date of the birthday being binding) and satisfy the qualification criteria prescribed in Article 8.3.</p>

<p>8.3 Qualifikationskriterien Die Antragsteller müssen die folgende Qualifikation erfüllen und im Besitz einer Internationalen Lizenz der Stufe D-C oder einer Nationalen Lizenz entsprechender Stufe sein:</p> <p>Der Fahrer muss innerhalb der zwei Jahre vor Antragstellung zur Zufriedenheit des lizenzausstellenden ASN an gemäß Artikel 1.9 beschriebenen Wettbewerben teilnehmen:</p> <p>a) mit einer ITD-C Lizenz, an mindestens fünf ASN-genehmigten Rundstrecken-Wettbewerben Oder b) mit einer ITE Lizenz, an mindestens zehn ASN-Genehmigten Rundstrecken-Wettbewerben Oder c) mit einer Nationalen Lizenz einer entsprechenden Stufe, an mindestens zehn ASN-genehmigten Wettbewerben, (mindestens fünf Rundstrecken-Wettbewerbe). Wettbewerbe für Karting, einsitzige Rennwagen, GT, Tourenwagen, Autocross, Rallycross, Historische Rundstrecke und Trucks, oder entsprechend (ausgenommen Drifting). Wettbewerbe in anderen Disziplinen können nicht berücksichtigt werden. Um Zweifel auszuschließen, sollte der lizenzausstellende ASN eine Bestätigung des Heimat-ASN des Wettbewerbs anfordern, sofern dieser nicht vom lizenzausstellenden ASN genehmigt wurde.</p>	<p>8.3 Qualification criteria Applicants must complete the following qualification holding an International Grade E or D- C licence or a National Licence of similar grade.</p> <p>The driver must be observed to compete satisfactorily to the satisfaction of the licencing ASN, in competitions as specified in Article 1.9, within the two years prior to application:</p> <p>a) with an ITD-C licence, in at least five ASN-sanctioned circuit competitions Or b) with an ITE licence, in at least ten ASN sanctioned circuit competitions Or c) with a National licence of equivalent grade, in at least ten ASN-sanctioned competitions, (minimum of five circuit competitions).</p> <p>Competitions in Karting, Single-Seaters, GT, Touring Cars, Autocross, Rallycross, Historic circuit and Trucks, or equivalent (except Drifting). Any competitions in other disciplines cannot be considered. For the avoidance of doubt, the licencing ASN should request a report from the Host ASN of the competition should it not be sanctioned by the licencing ASN.</p>
<p>8.4 Fahrertraining Fahrer, die erstmals eine IT C-C Lizenz beantragen, müssen ein E-Learning-Sicherheitstraining der FIA für Rundstrecken absolviert haben.</p>	<p>8.4 Driver Training Drivers applying for an IT C-C licence for the first time must have undergone FIA e-learning safety training for Circuits.</p>
<p>9. Internationale Stufe C (ITC-R)</p>	<p>9. International Grade C (ITC-R)</p>
<p>9.1 Erforderliche Mindest-Lizenz für:</p> <p>a) Circuits (Rundstrecken) Nicht gültig für Rundstrecken-Wettbewerbe</p> <p>b) Roads Erforderlich für alle Straßenfahrzeuge mit einem Leistungsgewicht zwischen 3 und 5 kg/PS.</p> <p>Rallyefahrzeuge (Rally1, Rally2 und RGT), Cross-Country-Fahrzeuge (Ultimate, LG entfällt) oder entsprechende Kategorien</p> <p>Fahrzeuge für Bergrennen in den Gruppen CN, D und E2 der Kategorie II wie im Artikel 251.1.1 des FIA Anhangs definiert (LG entfällt)</p> <p>Historische Rallyefahrzeuge der Perioden KC und KRC (LG entfällt)</p>	<p>9.1 Minimum licence required for:</p> <p>a) Circuits Not valid for Circuit competitions</p> <p>b) Roads Required for all roads cars with a Weight/Power ratio between 3 and 5 kg/hp</p> <p>Sporting Rally cars (Rally1, Rally2 and RGT), Cross-Country (Ultimate, W/P ratio not applicable) cars, or equivalent categories</p> <p>Hill Climb cars in Groups CN, D and E2 of Category II as defined in Article 251.1.1 of FIA Appendix J (W/P ratio not applicable)</p> <p>Historic rally cars of KC and KRC periods (W/P ratio not applicable)</p>

<p>9.2 Alterskriterien Fahrer im Alter von mindestens 16 Jahren (das Datum des Geburtstages ist entscheidend), welche die in Artikel 9.3 beschriebenen Qualifikationskriterien erfüllen.</p>	<p>9.2 Age criteria Drivers must have at least 16 years old (the date of the birthday being binding) and satisfy the qualification criteria prescribed in Article 9.3.</p>
<p>9.3 Qualifikationskriterien Die Antragsteller müssen die folgende Qualifikation erfüllen und im Besitz einer Internationalen Lizenz der Stufe D-R oder einer Nationalen Lizenz entsprechender Stufe sein: Der Fahrer muss innerhalb der zwei Jahre vor Antragstellung zur Zufriedenheit des lizenzausstellenden ASN an gemäß Artikel 1.9 beschriebenen Wettbewerben teilnehmen: a) mit einer ITD-C Lizenz, an mindestens fünf ASN-genehmigten Straßen-Wettbewerben Oder b) mit einer Nationalen Lizenz einer entsprechenden Stufe, an mindestens zehn ASN-genehmigten Wettbewerben, (mindestens fünf Straßen-Wettbewerbe). Wettbewerbe für Sport-Rallyes, Cross-Country oder Bergrennen, oder entsprechend. Wettbewerbe in anderen Disziplinen können nicht berücksichtigt werden. Um Zweifel auszuschließen, sollte der lizenzausstellende ASN eine Bestätigung des Heimat-ASN des Wettbewerbs anfordern, sofern dieser nicht vom lizenzausstellenden ASN genehmigt wurde.</p>	<p>9.3 Qualification criteria Applicants must complete the following qualification holding an International Grade D-R licence or a National Licence of similar grade. The driver must be observed to compete to the satisfaction of the licencing ASN, in competitions as specified in Article 1.9, within the two years prior to application: a) with an ITD-R licence, in at least five ASN-sanctioned road competitions, Or b) with a National licence of similar grade, in at least ten ASN-sanctioned competitions (minimum of five road competitions). Competitions in sporting Rally, Cross-Country or Hill Climb, or equivalent. Any competitions in other disciplines cannot be considered. For the avoidance of doubt, the licencing ASN should request a report from the Host ASN of the competition should it not be sanctioned by the licencing ASN.</p>
<p>9.4 Fahrertraining Fahrer, die erstmals eine IT C-R Lizenz beantragen, müssen ein E-Learning-Sicherheitstraining der FIA für Straßenwettbewerbe absolviert haben. Es wird dringend empfohlen, dass Fahrer, die eine Lizenz ITD-R beantragen, innerhalb der letzten drei Jahre einen Erste-Hilfe-Kurs bei einem von der zuständigen örtlichen Behörde anerkannten Anbieter von Erste-Hilfe-Schulungen absolviert haben. Ein Erste-Hilfe-Kurs sollte mindestens Folgendes umfassen a) Sicherheit am Unfallort b) Beurteilung eines bewusstlosen Patienten c) Die stabile Seitenlage d) Herz-Lungen-Wiederbelebung (CPR) e) Behandlung von Verbrennungen f) Kritische Hämorrhagie</p>	<p>9.4 Driver Training Drivers applying for an IT C-R licence for the first time must have undergone FIA e-Learning Safety Training for Roads. It is highly recommended that drivers applying for an ITC-R licence have completed a first aid course with a first aid training provider accredited by the relevant local authority within the previous three years. A first aid course should include at a minimum: a) Scene safety b) Assessing an unconscious patient c) Recovery Position d) Cardiopulmonary Resuscitation (CPR) e) Burn Management f) Catastrophic Haemorrhage</p>
<p>10. Internationale Stufe B (ITB)</p>	<p>10. International Grade B (ITB)</p>
<p>10.1 Erforderliche Mindest-Lizenz für: a) Circuits (Rundstrecken) Erforderlich für alle Fahrzeuge mit einem</p>	<p>10.1 Minimum licence required for: a) Circuits Required for all cars with a weight/power ratio of</p>

<p>Leistungsgewicht zwischen 1 und 2 kg/PS. Einsitze Rennwagen, Prototypen, GT und Tourenwagen oder entsprechende Kategorien Historische Fahrzeuge: JR1T, JR1, KR1 und KR2 Perioden (LG entfällt)</p> <p>b) Roads (Straßen) Nicht gültig für Straßen-Wettbewerbe</p>	<p>between 1 and 2 kg/hp Single-Seaters, Prototypes, GT and Touring Cars, or equivalent categories Historic cars: JR1T, JR1, KR1 and KR2 periods (W/P ratio not applicable)</p> <p>b) Roads Not valid for Road competitions</p>
<p>10.2 Alterskriterien Fahrer im Alter von mindestens 16 Jahren (das Datum des Geburtstages ist entscheidend), welche die in Artikel 10.3 beschriebenen Qualifikationskriterien erfüllen.</p>	<p>10.2 Age criteria Drivers must have at least 16 years old (the date of the birthday being binding) and satisfy the qualification criteria prescribed in Article 10.3.</p>
<p>10.3 Qualifikationskriterien Die Antragsteller müssen die folgende Qualifikation erfüllen und im Besitz einer Internationalen Lizenz der Stufe D-C sein: Der Fahrer muss innerhalb der zwei Jahre vor Antragstellung zur Zufriedenheit des lizenzausstellenden ASN an mindestens fünf vom ASN genehmigten Wettbewerben teilnehmen, wie in Artikel 1.9 beschrieben. Wettbewerbe für einsitzige Rennwagen, Prototypen, GT oder Tourenwagen mit einer IT C-C als Mindestanforderung für die Lizenz. Zusätzlich, für die in 10.1a) genannten historischen einsitzigen Rennfahrzeuge, 150 km genehmigter Test mit einem der genannten Fahrzeuge ständig in Renngeschwindigkeit, oder mindestens ein Wettbewerb (von den 5 geforderten) mit einem einsitzigen Rennfahrzeug, für den die ITC-C Lizenz erforderlich ist.</p> <p>Wettbewerbe in anderen Disziplinen können nicht berücksichtigt werden. Um Zweifel auszuschließen, sollte der lizenzausstellende ASN eine Bestätigung des Heimat-ASN des Wettbewerbs anfordern, sofern dieser nicht vom lizenzausstellenden ASN genehmigt wurde.</p>	<p>10.3 Qualification criteria Applicants must complete the following qualification holding an International Grade C-C licence. The driver must be observed to compete to the satisfaction of the licencing ASN, in at least five ASN-sanctioned circuit competitions, as specified in Article 1.9, within the two years prior to application.</p> <p>Competitions for Single-Seaters, Prototypes, GT or Touring Cars, where the minimum licence required is an IT C-C. Additionally, for mentioned historic single seaters cars in 10.1a), 150 km accredited test with one of the mentioned cars consistently at racing speeds, or a minimum of one competition (of the 5 requested) with a single seater where the ITC-C licence is required.</p> <p>Any competitions in other disciplines cannot be considered. For the avoidance of doubt, the licencing ASN should request a report from the Parent ASN of the competition should it not be sanctioned by the licencing ASN.</p>
<p>10.4 Verlängerung oder Ablauf Zur Wahrung der Qualifikation für eine Lizenz der Stufe B muss der Fahrer innerhalb eines Zeitraumes von 12 Monaten an mindestens einem Internationalen Wettbewerb der entsprechenden Kategorie teilnehmen, oder andernfalls muss er bis zur positiven Beurteilung seines lizenzausstellenden ASN während des Trainings zu einem Internationalen Wettbewerb erneut beobachtet werden.</p>	<p>10.4 Renewal or expiry In order to maintain the qualification for a Grade B licence, the driver must participate in at least one international competition of the appropriate category per 12-month period, or otherwise must again be observed, to the satisfaction of the licencing ASN, during practice for an international competition.</p>
<p>11. Internationale Stufe A (ITA)</p>	<p>11. International Grade A (ITA)</p>
<p>11.1 Erforderliche Mindest-Lizenz für:</p> <p>a) Circuits (Rundstrecken)</p>	<p>11.1 Minimum licence required for:</p> <p>a) Circuits</p>

<p>Erforderlich für alle Fahrzeuge mit einem Leistungsgewicht von weniger oder gleich 1 kg/PS. Einsitze Rennwagen, Prototypen oder entsprechende Kategorien</p> <p>b) Roads (Straßen) Nicht gültig für Straßen-Wettbewerbe</p>	<p>Required for all cars with a weight/power ratio less than or equal to 1 kg/hp.</p> <p>Single-Seaters Prototypes or equivalent categories.</p> <p>b) Roads Not valid for Road competitions</p>
<p>11.2 Alterskriterien Fahrer im Alter von mindestens 17 Jahren (das Datum des Geburtstages ist entscheidend), welche die in Artikel 11.3 und 11.4 beschriebenen Qualifikationskriterien erfüllen.</p>	<p>11.2 Age criteria The driver must be at least 17 years old (the date of the birthday being binding) and satisfy the qualification criteria prescribed in Articles 11.3 and 11.4.</p>
<p>11.3 Qualifikationskriterien Der Fahrer muss im Besitz einer gültigen FIA Internationalen Lizenz der Stufe B sein; Der Fahrer muss sechs Veranstaltungen in Meisterschaften der Stufe C absolviert haben;</p>	<p>11.3 Qualification criteria The driver must be the holder of a current FIA International Grade B licence; The driver must have completed six events in Grade C Championships.</p>
<p>11.4 Zusätzliche Bestimmungen 11.4.1 Der Fahrer muss mindestens 14 Punkte errungen haben. Der ASN wird die Anzahl der Punkte prüfen, die er entweder (a) in dem Zeitraum von drei Jahren unmittelbar vor dem Datum der Antragstellung oder (b) im Zeitraum von zwei Kalenderjahren unmittelbar vor dem Datum der Antragstellung zusätzlich zu den Punkten, die in den im Jahr der Antragstellung abgeschlossenen Meisterschaften erworben wurden, je nachdem, welcher Wert höher ist. Sollte der Zeitraum von drei, dem Datum der Antragstellung nach Buchstabe (a) unmittelbar vorausgehenden Kalenderjahren das Kalenderjahr 2020 oder 2021 umfassen, berücksichtigt der ASN die höchste Punktzahl, die in drei beliebigen der vier, dem Jahr der Antragstellung unmittelbar vorausgehenden Kalenderjahre erreicht wurde. Alle Punkte sind in Anhang 1 aufgeführt. Der ASN bezieht in diese Prüfung alle Punkte ein, die gemäß den Bestimmungen der Artikel 11.4.3 und 11.4.4 vergeben wurden.</p>	<p>11.4 Supplementary conditions 11.4.1 The driver must have accumulated at least 14 points. The ASN will consider the number of points accumulated in either (a) the three- calendar year period immediately preceding the date of the application, or (b) the two-calendar year period immediately preceding the date of the application in addition to points accumulated in the calendar year of the application, whichever is higher. Should the three-calendar year period immediately preceding the date of the application in (a) include the calendar year 2020 or 2021, the ASN will consider the highest number of points accumulated in any three of the four calendar years immediately preceding the year of the date of the application. All points are listed in Supplement 1. The ASN will include in these considerations any points granted in the provisions of Articles 11.4.3 and 11.4.4.</p>
<p>11.4.2 Der Fahrer muss mindestens 80 % von jeweils zwei vollen Saisons von den unter Anlage 1 aufgeführten Meisterschaften absolviert haben.</p>	<p>11.4.2 The driver must have completed at least 80% of each of two full seasons of any of the Championships listed in Supplement 1.</p>
<p>11.4.3 Jeder Fahrer, der zwei volle Saisons in Stufe-B-Meisterschaften oder FIA F3-Regionalmeisterschaften absolviert hat, erhält einmalig 5 zusätzliche Punkte. Diese Zusatzpunkte zählen nur für die Qualifikation für eine Lizenz der Stufe A.</p>	<p>11.4.3 Any driver who has completed two full seasons in Grade B Championships, or FIA F3 Regional Championships, will be granted a one-off 5 additional points. These additional points only count towards qualification for a Grade A licence.</p>
<p>11.4.4 Jeder Fahrer, der nach Ansicht seines ASN über die entsprechenden Fähigkeiten und Erfahrungen verfügt, kann nach Ermessen des</p>	<p>11.4.4 Any driver considered by his ASN to have the appropriate skills and experience may, at the discretion of the licencing ASN, be granted an</p>

<p>lizenzerteilenden ASN eine zusätzliche Anzahl von 1 bis zu maximal 5 Punkten erhalten. Diese zusätzlichen Punkte zählen nur für die Qualifikation für eine Lizenz der Stufe A.</p>	<p>additional number of points from 1 up to a maximum of 5 points. These additional point(s) only count towards qualification for a Grade A licence.</p>
<p>11.5 Fahrertraining Der Fahrer muss eine von seinem ASN durchgeführte Befragung zu den wichtigsten Punkten des Internationalen Sportgesetzes erfolgreich absolvieren.</p>	<p>11.5 Driver Training The driver must successfully complete a question session, conducted by his ASN, regarding the most important points of the International Sporting Code.</p>
<p>11.6 Verlängerung oder Ablauf Zur Wahrung der Qualifikation für eine Lizenz der Stufe A muss der Fahrer innerhalb eines Zeitraumes von 12 Monaten an mindestens einem Internationalen Wettbewerb der entsprechenden Kategorie teilnehmen, oder andernfalls muss er bis zur positiven Beurteilung seines lizenzausstellenden ASN, während des Trainings zu einem Internationalen Wettbewerb erneut beobachtet werden.</p>	<p>11.6 Renewal or expiry In order to maintain the qualification for a Grade A licence, the driver must participate in at least one international competition of the appropriate category per 12-month period, or otherwise must again be observed, to the satisfaction of the licensing ASN, during practice for an international competition.</p>
<p>12. Internationale Stufe D1 (ITD1)</p>	<p>12. International Grade D1 (ITD1)</p>
<p>12.1 Erforderliche Mindest-Lizenz für: Die ITD1-Lizenz ist nur für bestimmte internationale Wettbewerbe gültig, die von der FIA im Einzelfall als zulässig für ITD1-Lizenzinhaber genehmigt und im internationalen Kalender der FIA als solche ausgewiesen sind.</p>	<p>12.1 Minimum licence required for: The ITD1 licence is valid only for specific international competitions which must have been individually approved by the FIA as open to ITD1 licence-holders and indicated as such on the FIA international calendar.</p>
<p>12.2 Alterskriterien Die Fahrer müssen mindestens 16 Jahren alt sein (das Datum des Geburtstages ist entscheidend).</p>	<p>12.2 Age criteria Drivers must have at least 16 years old (the date of the birthday being binding).</p>
<p>12.3 Qualifikationskriterien Es ist keine Probezeit erforderlich. Die ITD1-Lizenz ist nur für einen Wettbewerb gültig, dessen Titel und Datum vom ausstellenden ASN auf der Lizenz angegeben werden muss. Die Rolle des Inhabers und die Erlaubnis, an dem Wettbewerb als Fahrer teilzunehmen, müssen auf der Lizenz angegeben werden. Wird der Wettbewerb auf öffentlichen Straßen (offen oder gesperrt) ausgetragen, muss der Inhaber einer ITD1-Lizenz auch im Besitz einer im Land des Wettbewerbs gültigen Fahrerlaubnis für öffentliche Straßen sein. Die Anzahl der Ausstellung solcher Lizenzen, die einem Teilnehmer erteilt werden können, ist nicht begrenzt.</p>	<p>12.3 Qualification criteria Does not require a qualifying period of probation. The ITD1 licence is valid for only one competition, the name and date of which must be indicated by the issuing ASN on the licence. The function of the holder and whether permitted to drive on the competition must be specified on the licence. If the competition is being conducted on public roads (either open or closed) ITD1 licence-holders must also hold a public road licence valid in the country of the competition. There is no limit to the number of times this licence may be issued to a participant.</p>
<p>12.4 Fahrertraining Fahrer, die erstmals eine ITD1 Lizenz beantragen, müssen ein E-Learning-Sicherheitstraining der FIA absolviert haben.</p>	<p>12.4 Driver Training Drivers applying for an ITD1 licence for the first time must have undergone FIA e-learning safety training.</p>

<p>13. Qualifikation und Voraussetzungen für die Super-Lizenz</p>	<p>13. Qualification and conditions of issue for the Super Licence</p>
<p>Die FIA-Super-Lizenz für Formel 1 Fahrer wird von der FIA ausgestellt.</p>	<p>The FIA Formula One Driver Super Licence is issued by the FIA.</p>
<p>13.1 Qualifikationen für eine uneingeschränkte Super-Lizenz 13.1.1 Der Fahrer muss Inhaber einer Internationalen Lizenz der FIA Stufe A sein.</p>	<p>13.1 Qualifications for full Super Licence 13.1.1 The driver must be the holder of a current FIA International Grade A licence.</p>
<p>13.1.2 Beim Start der Veranstaltung seines ersten F1 Wettbewerbs muss der Fahrer mindestens 18 Jahre alt sein.</p> <p>Nach alleinigem Ermessen der FIA kann einem Fahrer, der in jüngster Zeit seine herausragenden Fähigkeiten und seine Reife bei Wettbewerben für einsitzige Rennfahrzeuge unter Beweis gestellt hat, eine Superlizenz im Alter von 17 Jahren erteilt werden.</p>	<p>13.1.2 The driver must be at least 18 years old at the start of the event of his first F1 competition.</p> <p>At the sole discretion of the FIA, a driver judged to have recently and consistently demonstrated outstanding ability and maturity in single-seater formula car competition may be granted a Super Licence at the age of 17 years old.</p>
<p>13.1.3 a) Wenn der Fahrer zum ersten Mal eine Super-Lizenz beantragt oder wenn er eine Super-Lizenz gemäß Artikel 13.1.6 c) beantragt, muss er erfolgreich an einer Fragerunde in Bezug auf die wichtigsten Punkte im Internationalen Sportgesetz und in den F1-Wettbewerbsbestimmungen teilnehmen. b) Für alle nachfolgenden F1 Super-Lizenz-Anträge muss das entsprechende F1-Team per Antragsformular für die F1 Super-Lizenz bestätigen, dass sie mit ihrem Fahrer ein Briefing zu den wichtigsten Punkten im Internationalen Sportgesetz und in den F1-Wettbewerbsbestimmungen abgehalten haben.</p>	<p>13.1.3 a) The first time he applies for a Super Licence or whenever he applies for a Super Licence under 13.1.6 c), the driver must successfully complete a question session regarding the most important points of the International Sporting Code and of the F1 Sporting Regulations. b) For all successive F1 Super Licence requests, the F1 team concerned has to certify, through the F1 Super Licence application form, that they have held a briefing with their driver about the most important points of the International Sporting Code and of the F1 Sporting Regulations.</p>
<p>13.1.4 Bei Erstantragstellung für eine Super-Lizenz muss der Fahrer zuvor mindestens 80% von jeweils zwei Saisons einer der Meisterschaften für einsitzige Rennwagen wie in Anlage 1 aufgeführt absolviert haben.</p>	<p>13.1.4 The first time he applies for a Super Licence, the driver must have completed at least 80% of each of two full seasons of any of the single-seater Championships reported in Supplement 1.</p>
<p>13.1.5 Der Fahrer muss weiterhin mindestens eines der nachfolgenden Kriterien erfüllen: a) Ansammlung von mindestens 40 Punkten. Die FIA berücksichtigt die Anzahl der Punkte, die erreicht wurden entweder (i) innerhalb der drei Kalenderjahre unmittelbar vor dem Jahr des Datums der Beantragung, oder (ii) innerhalb der zwei Kalenderjahre unmittelbar vor dem Jahr des Datums der Beantragung zusätzlich zu Punkten, die in Meisterschaften im Jahr der Beantragung erreicht wurde, was auch immer höher ist. Alle Punkte sind im Anhang 1 aufgelistet. Sollte der Zeitraum von drei Kalenderjahren unmittelbar vor dem Datum der Antragstellung in (a) das Kalenderjahr 2020 oder 2021 einschließen, wird die FIA die höchste Anzahl an Punkten berücksichtigen, die in drei</p>	<p>13.1.5 The driver must also satisfy at least one of the following requirements: a) Have accumulated at least 40 points. The FIA will consider the number of points accumulated in either (i) the three-calendar year period immediately preceding the year of the date of the application, or (ii) the two-calendar year period immediately preceding the year of the date of the application in addition to points accumulated in the calendar year of the application, whichever is higher. All points are listed in Supplement 1. Should the three-calendar year period immediately preceding the date of the application in (a) include the calendar year 2020 or 2021, the FIA will consider the highest number of points accumulated in any</p>

<p>der vier Kalenderjahre unmittelbar vor dem Jahr des Antragsdatums angesammelt wurden.</p> <p>b) Er muss in einem der 3 vorhergehenden Jahre Inhaber der Super-Lizenz (ausgenommen Super-Lizenz ausschließlich für das Freie Training) gewesen sein und vor der Antragstellung mindestens 100 km während eines Freien Trainings einer FIA Formel Eins Weltmeisterschaftsveranstaltung absolviert haben.</p> <p>c) Er muss Inhaber der Super-Lizenz (ausgenommen Super-Lizenz ausschließlich für das Freie Training) vor den letzten drei Jahren gewesen sein. In diesem Fall muss dem Fahrer nach alleiniger Feststellung der FIA dahingehend bestätigt werden, dass er kürzlich und beständig außergewöhnliche Fähigkeiten in einem einsitzigen Formelrennwagen bewiesen hat.</p> <p>d) Er muss mindestens 30 Super-Lizenz-Punkte erzielt haben, aber nach alleiniger Feststellung der FIA aufgrund von Umständen, die außerhalb ihres Einflussbereichs liegen oder auf höhere Gewalt zurückzuführen sind, nicht in der Lage waren, während ihrer Teilnahme an einer oder mehreren der in der Anlage 1 aufgeführten Meisterschaften, sich gemäß einem der obigen Punkte a) bis c) zu qualifizieren.</p> <p>Zusätzlich für b), c) und d): Das betreffende F1 Team muss nachweisen, dass der Antragsteller innerhalb eines Zeitraums von höchstens zwei Tagen und nicht länger als 180 Tage vor der Antragstellung zurückliegend mindestens 300 km in einem entsprechenden Formel Eins ⁽¹⁾ Fahrzeug konstant im Renntempo gefahren ist; dies muss entweder durch den ASN des Landes, in welchem der Test stattfand, bestätigt werden oder während einer Veranstaltung der FIA Formel Eins Weltmeisterschaft für Fahrer. In Fällen, in denen der Fahrer mindestens 300 km in einem historischen Fahrzeug absolviert hat, muss das entsprechende Formel 1 Team auf dem F1 Superlizenz-Antragformular bestätigen, dass sie mit dem Fahrer ein Briefing abgehalten haben, um ihn ordnungsgemäß in alle Bedienungselemente und Systeme des gegenwärtigen Fahrzeugs einzuweisen.</p> <p>⁽¹⁾ Gegenwärtiges Fahrzeug, vorheriges Fahrzeug oder historisches Fahrzeug gemäß Definition in den F1 Wettbewerbsbestimmungen.</p>	<p>three of the four calendar years immediately preceding the year of the date of the application.</p> <p>b) Have been granted a Super Licence (excluding Free Practice Only Super Licence) and, prior to application, have previously completed at least 100 km during a free practice session of an FIA Formula One World Championship competition, in any of the previous 3 years.</p> <p>c) Have been granted a Super Licence prior to the previous 3 years (excluding Free Practice Only Super Licence). In this case, the driver must be judged at the sole determination of the FIA to have recently and consistently demonstrated outstanding ability in single-seater formula cars.</p> <p>d) Have scored a minimum of 30 Super Licence points but judged at the sole determination of the FIA as unable to qualify under any of a) to c) above, while participating in one or more of the championships listed in Supplement 1, due to circumstances outside their control or reasons of force majeure.</p> <p>Additionally, for b), c) and d): The F1 Team concerned must show that the applicant has driven at least 300 km in a representative Formula One car ^[1] consistently at racing speeds, over a maximum period of two days and completed not more than 180 days prior to the application, either certified by the ASN of the country in which the test took place or during an event counting towards the FIA Formula One World Championship for Drivers. In cases where the driver has driven at least 300 km in a Historic Car, the F1 team concerned must certify, through the F1 Super Licence application form, that they have held a briefing with the driver to properly familiarise him with the all relevant Current Car controls and systems.</p> <p>⁽¹⁾Current car, previous car or historic car as defined in the F1 Sporting Regulations</p>
<p>13.2 Qualifikation für die Super-Lizenz ausschließlich für das Freie Training</p> <p>13.2.1 Der Fahrer muss Inhaber einer gültigen Internationalen Lizenz der FIA Stufe A sein.</p>	<p>13.2 Qualifications for Free Practice Only Super Licence</p> <p>13.2.1 The driver must be the holder of a current FIA International Grade A licence.</p>

<p>13.2.2 Beim Start der Veranstaltung seines ersten F1 Wettbewerbs muss der Fahrer mindestens 18 Jahre alt sein.</p> <p>Nach alleinigem Ermessen der FIA kann einem Fahrer, der in jüngster Zeit seine herausragenden Fähigkeiten und seine Reife bei Wettbewerben für einsitzige Rennfahrzeuge unter Beweis gestellt hat, eine Superlizenz ausschließlich für das Freie Training im Alter von 17 Jahren erteilt werden.</p>	<p>13.2.2 The driver must be at least 18 years old at the start of the event of his first F1 competition.</p> <p>At the sole discretion of the FIA, a driver judged to have recently and consistently demonstrated outstanding ability and maturity in single-seater formula car competition may be granted a Free Practice Only Super Licence at the age of 17 years old.</p>
<p>13.2.3 a) Wenn ein Fahrer zum ersten Mal eine Super-Lizenz ausschließlich für das Freie Training beantragt, muss er mindestens eine der folgenden Voraussetzungen erfüllen:</p> <p>a) er muss 6 Veranstaltungen der FIA Formel 2 Meisterschaft absolviert haben, oder</p> <p>b) mindestens 25 Punkte gesammelt haben. Die FIA berücksichtigt die Anzahl der Punkte, die entweder (i) in dem Zeitraum der drei dem Jahr der Antragstellung unmittelbar vorausgehenden Kalenderjahre oder (ii) in dem Zeitraum der zwei dem Jahr der Antragstellung unmittelbar vorausgehenden Kalenderjahre angesammelt wurden, zusätzlich zu den Punkten, die im Kalenderjahr der Antragstellung angesammelt wurden, je nachdem, welcher Wert höher ist. Alle Punkte sind in Anhang 1 aufgeführt.</p> <p>Sollte der unter (i) beschriebene Zeitraum von drei Kalenderjahren das Kalenderjahr 2021 umfassen, berücksichtigt die FIA die höchste Punktzahl, die in drei beliebigen der vier Kalenderjahre unmittelbar vor dem Jahr der Antragstellung angesammelt wurde. Zusätzlich zu den vorstehenden Punkten a) oder b) muss der Fahrer eine Fragerunde zu den wichtigsten Punkten des Internationalen Sportgesetzes und den F1 Wettbewerbsbestimmungen erfolgreich absolvieren.</p> <p>b) Für alle aufeinanderfolgenden Anträge auf eine Superlizenz für das Freie Training muss der Fahrer mindestens eine der folgenden Anforderungen erfüllen:</p> <p>a) eine volle Saison in der FIA Formel-2-Meisterschaft absolviert haben, oder</p> <p>b) mindestens 25 Punkte erreicht haben. Die FIA berücksichtigt die Anzahl der Punkte, die entweder (i) im Zeitraum von drei Kalenderjahren unmittelbar vor dem Jahr der Antragstellung oder (ii) im Zeitraum von zwei Kalenderjahren unmittelbar vor dem Jahr der Antragstellung zusätzlich zu den im Kalenderjahr der Antragstellung erzielten Punkten angesammelt wurden, je nachdem, welcher Wert höher ist. Alle Punkte sind in Anhang 1 aufgeführt.</p>	<p>13.2.3 a) The first time a driver applies for a Free Practice Only Super Licence, they must satisfy at least one of the following requirements:</p> <p>a) Have completed 6 events of the FIA Formula 2 Championship or</p> <p>b) Have accumulated at least 25 points. The FIA will consider the number of points accumulated in either (i) the three-calendar year period immediately preceding the year of the date of the application, or (ii) the two-calendar year period immediately preceding the year of the date of the application in addition to points accumulated in the calendar year of the date of the application, whichever is higher. All points are listed in Supplement 1.</p> <p>Should the three-calendar year period described in (i) include the calendar year 2021, the FIA will consider the highest number of points accumulated in any three of the four calendar years immediately preceding the year of the date of the application. In addition to a) or b) above, the driver must successfully complete a question session regarding the most important points of the International Sporting Code and of the F1 Sporting Regulations.</p> <p>b) For all successive Free Practice Only Super Licence applications, the driver must satisfy at least one of the following requirements:</p> <p>a) Have completed a full season of the FIA Formula 2 Championship, or</p> <p>b) Have accumulated at least 25 points. The FIA will consider the number of points accumulated in either (i) the three-calendar year period immediately preceding the year of the date of the application, or (ii) the two-calendar year period immediately preceding the year of the date of the application in addition to points accumulated in the calendar year of the application, whichever is higher. All points are listed in Supplement 1. Should the three-calendar year period described in (i) include the calendar year 2021, the FIA will consider the highest number of points accumulated in any three of the four calendar</p>

<p>Sollte der unter (i) beschriebene Zeitraum von drei Kalenderjahren das Kalenderjahr 2021 umfassen, berücksichtigt die FIA die höchste Punktzahl, die in drei beliebigen der vier Kalenderjahre unmittelbar vor dem Jahr der Antragstellung erreicht wurde.</p> <p>Zusätzlich zu a) oder b) muss das betreffende F1-Team anhand des Antragsformulars für die F1-Superlizenz bescheinigen, dass es mit seinem Fahrer eine Einweisung in die wichtigsten Punkte des Internationalen Sportgesetzes und der F1 Wettbewerbsbestimmungen durchgeführt hat.</p>	<p>years immediately preceding the year of the date of the application.</p> <p>In addition to a) or b) above, the F1 team concerned must certify, through the F1 Super Licence application form, that they have held a briefing with their driver about the most important points of the International Sporting Code and of the F1 Sporting Regulations.</p>
<p>13.2.4 Dem Fahrer muss von der FIA bestätigt werden, dass er beständig außergewöhnliche Fähigkeiten in einem einsitzigen Formelrennwagen bewiesen hat. Das betreffende F1 Team muss nachweisen, dass der Antragsteller nicht länger als 180 Tage vor der Antragstellung mindestens 300 km in einem repräsentativen Formel 1 Fahrzeug⁽¹⁾ beständig und in Renngeschwindigkeit in einem Zeitraum von höchstens 2 Tagen absolviert hat. In Fällen, in denen der Fahrer mindestens 300 km in einem historischen Fahrzeug absolviert hat, muss das entsprechende Formel 1 Team auf dem F1 Superlizenz-Antragformular bestätigen, dass sie mit dem Fahrer ein Briefing abgehalten haben, um ihn ordnungsgemäß in alle Bedienungselemente und Systeme des gegenwärtigen Fahrzeugs einzuweisen. <i>(¹) Gegenwärtiges Fahrzeug, vorheriges Fahrzeug oder historisches Fahrzeug gemäß Definition in den F1 Wettbewerbsbestimmungen.</i></p>	<p>13.2.4 The driver must be judged by the FIA to have consistently demonstrated outstanding ability in single-seater formula cars. The F1 team concerned must show that the applicant has driven at least 300 km in a representative Formula One car⁽¹⁾ consistently at racing speeds, over a maximum period of 2 days, completed not more than 180 days prior to the application and certified by the ASN of the country in which the test took place. In cases where the driver has driven at least 300 km in a Historic Car, the F1 team concerned must certify, through the F1 Super Licence application form, that they have held a briefing with the driver to properly familiarise him with the all relevant Current Car controls and systems.</p> <p><small>(¹) Current car, previous car or historic car as defined in the F1 Sporting Regulations</small></p>
<p>13.2.5 Der Fahrer hat eine Probezeit von 12 Monaten, in der die Super-Lizenz ausschließlich für das Freie Training vorläufig gilt und jederzeit überprüft werden kann.</p>	<p>13.2.5 The driver will be on probation for a period of 12 months, during which the Free Practice Only Super Licence will be held provisionally and subject to review at any time.</p>
<p>13.3 Antragsverfahren a) Der vollständige Antrag muss bei der FIA bis mindestens 14 Tage vor der Technischen Abnahme des ersten FIA F1 Weltmeisterschaftsrennen, an dem der Antragsteller teilnehmen soll, eingegangen sein. Im Falle eines Fahrerwechsels in der Meisterschaft aufgrund höherer Gewalt kann die FIA Anträge auch bis zu 48 Stunden vor dem Beginn der Technischen Abnahme vor der entsprechenden Veranstaltung annehmen.</p> <p>b) Wenn ein Fahrer zum ersten Mal eine Super-Lizenz beantragt, muss der ASN, der die gegenwärtige Fahrer-Lizenz des Antragstellers ausgestellt hat, der FIA eine besondere Empfehlung einreichen, zusammen mit den Ergebnissen des Fahrers und der</p>	<p>13.3 Application Procedure a) The complete application must be received by the FIA at least 14 days before scrutineering for the first FIA Formula One World Championship competition in which the candidate is to compete. In the case of a driver change in the Championship for reasons of force majeure, the FIA may accept applications up to 48 hours before the start of initial scrutineering for the competition.</p> <p>b) The first time the driver applies for a Super Licence, the ASN which issued the driver's current competition licence must submit to the FIA a specific recommendation, accompanied by the driver's record of results and current International A licence number.</p>

<p>Lizenznummer der gegenwärtigen Internationalen Lizenz der Stufe A.</p> <p>c) Der Fahrer muss der FIA ein ausgefülltes Antragsformular für eine Super-Lizenz einreichen.</p> <p>d) Die jährliche Gebühr für die Super-Lizenz muss an die FIA entrichtet sein.</p>	<p>c) The driver must submit a completed Super Licence application form to the FIA.</p> <p>d) The annual Super Licence fee must be paid to the FIA.</p>
<p>13.4 Erteilungsvoraussetzungen 13.4.1 Wenn die unter 13.1 oder 13.2 und 13.3 aufgeführten Bedingungen zur Zufriedenheit der FIA erfüllt sind, stellt die FIA die Lizenz aus.</p>	<p>13.4 Conditions of issue 13.4.1 When Articles 13.1 or 13.2 and 13.3 have been complied with to the satisfaction of the FIA, it will issue the licence.</p>
<p>13.4.2 Die Super-Lizenz und die Super-Lizenz ausschließlich für das Freie Training sind gültig bis zum Ende des Jahres der Ausstellung.</p>	<p>13.4.2 The Super Licence and the Free Practice Only will be valid to the end of the year of issue.</p>
<p>13.4.3 Ein Fahrer, für den eine Super-Lizenz ausgestellt wurde, hat eine Probezeit von 12 Monaten ab seinem ersten Formel 1 Rennen, innerhalb derer die Super-Lizenz vorläufig ist und jederzeit überprüft werden kann.</p>	<p>13.4.3 A driver being granted a Super Licence will be on probation for a period of 12 months following his first Formula One race, during which the Super Licence will be held provisionally and subject to review at any time.</p>
<p>14. Qualifikation für die Ausstellung der e-Lizenz</p>	<p>14. Qualification of issue for the e-Licence</p>
<p>Die FIA e-Lizenz wird von der FIA ausgestellt.</p>	<p>The FIA e-Licence is issued by the FIA.</p>
<p>14.1 Qualifikation für die e-Lizenz 14.1.1 Der Fahrer muss Inhaber einer Internationalen Lizenz der FIA Stufe B sein.</p>	<p>14.1 Qualifications for the e-Licence 14.1.1 The driver must be the holder of a current FIA International Grade B licence.</p>
<p>14.1.2 Der Fahrer muss zum Zeitpunkt des Starts an seinem ersten Formel-E-Wettbewerb mindestens 18 Jahre alt sein.</p>	<p>14.1.2 The driver must be at least 18 years old at the start of his first Formula E competition.</p>
<p>14.1.3 Der Fahrer muss erfolgreich an einer Schulung zu den wichtigsten Punkten hinsichtlich elektrischer Sicherheit sowie der technischen und sportlichen Aspekte des Wettbewerbs teilgenommen haben.</p>	<p>14.1.3 The driver must successfully complete a training session on the most important points of the Electrical safety and technical and sportive aspects of the competition.</p>
<p>14.1.4 Der Fahrer muss erfolgreich an einer Fragerunde in Bezug auf die wichtigsten Punkte im Internationalen Sportgesetz und in den Wettbewerbsbestimmungen für die Formel E Meisterschaft teilnehmen.</p>	<p>14.1.4 The driver must successfully complete a question session on the most important points of the International Sporting Code and of the FIA Formula E World Championship Sporting Regulations.</p>
<p>14.1.5 Der Fahrer muss weiterhin mindestens eines der folgenden Kriterien erfüllen:</p> <p>a) In der vorhergehenden Saison bei mindestens drei Rennen der FIA Formel E Meisterschaft für Fahrer oder innerhalb der letzten 3 Jahren bei mindestens 10 Veranstaltungen gestartet sein.</p>	<p>14.1.5 The driver must also satisfy at least one of the following requirements:</p> <p>a) Have made at least three starts in races counting for the FIA Formula E World Championship for Drivers the previous season, or at least 10 starts within the previous 3 seasons.</p>

<p>b) Mindestens 20 Punkte angesammelt haben. Die FIA berücksichtigt die Anzahl der Punkte, die erreicht wurden entweder (a) innerhalb der drei Kalenderjahre vor dem Datum der Beantragung, oder (b) innerhalb der zwei Kalenderjahre unmittelbar vor dem Datum der Beantragung zusätzlich zu Punkten, die in Meisterschaften im Jahr der Beantragung erreicht wurde, was auch immer höher ist. Alle Punkte sind im Anhang 1 aufgelistet. Sollte der Zeitraum von drei Kalenderjahren unmittelbar vor dem Datum der Antragstellung in (a) das Kalenderjahr 2021 einschließen, wird die FIA die höchste Anzahl an Punkten berücksichtigen, die in drei der vier Kalenderjahre unmittelbar vor dem Jahr des Antragsdatums angesammelt wurden.</p> <p>c) Mindestens 15 Punkte erreicht haben (Berechnung gemäß Artikel 14.1.6.b) und mindestens 100 km in einem Formel-E-Auto der aktuellen Generation während eines Freien Trainings und/oder während offizieller Testfahrten zurückgelegt haben. Die 100 km müssen in der laufenden Saison oder in der Saison unmittelbar vor der FIA Formel-E-Weltmeisterschaft absolviert worden sein.</p> <p>d) Zuvor Inhaber einer F1 Super-Lizenz gewesen sein. In diesem Fall muss der Fahrer nach der alleinigen Feststellung der FIA dahingehend beurteilt werden, dass er in jüngster Zeit in der FIA Formel Eins Weltmeisterschaft oder in einer oder mehreren der in Anlage 1 aufgeführten Meisterschaften herausragende Fähigkeiten bewiesen hat.</p> <p>e) Dem Fahrer muss von der aufgrund alleiniger Feststellung der FIA bestätigt werden, dass er beständig außergewöhnliche Fähigkeiten in einem einsitzigen Formelrennwagen bewiesen hat, oder in Meisterschaften wie in Anlage 1 aufgeführt mit Zuteilung von mindestens 20 Punkten (für den Sieger / Saison), jedoch keine Gelegenheit hatte, sich unter einem der vorstehenden Punkte a) bis d) zu qualifizieren.</p>	<p>b) Have accumulated at least 20 points. The FIA will consider the number of points accumulated in either (a) the three-calendar year period immediately preceding the date of the application, or (b) the two-calendar year period immediately preceding the date of the application in addition to points accumulated in the calendar year of the application, whichever is higher. All points are listed in Supplement 1. Should the three-calendar year period immediately preceding the date of the application in (a) include the calendar year 2021, the FIA will consider the highest number of points accumulated in any three of the four calendar years immediately preceding the year of the date of the application.</p> <p>c) Have accumulated at least 15 points (calculated according to Article 14.1.6.b) and have completed at least 100 km in a current Generation Formula E car during a Free Practice Session and/or during official test sessions. The 100 km must have been completed during the current season or the season immediately preceding the FIA Formula E World Championship.</p> <p>d) Have previously held an F1 Super Licence. In this case, the driver must be judged at the sole determination of the FIA to have recently and consistently demonstrated outstanding ability in the FIA Formula 1 World Championship or in one or more of the championships listed in Supplement 1.</p> <p>e) Be judged at the sole determination of the FIA to have consistently demonstrated outstanding ability in single-seater formula cars, or in championships listed in Supplement 1 granting a minimum of 20 points (for the winner / season), but with no opportunity to qualify under any of a) to d) above.</p>
<p>14.2 Qualifikation für die e-Lizenz ausschließlich für das Freie Training 14.2.1 Der Fahrer muss Inhaber einer gültigen Internationalen Lizenz der FIA Stufe B sein.</p>	<p>14.2 Qualifications for Free Practice Only e-Licence 14.2.1 The driver must be the holder of a current FIA International Grade B licence.</p>
<p>14.2.2 Der Fahrer muss zum Zeitpunkt des Starts an seinem ersten Formel-E-Wettbewerb mindestens 18 Jahre alt sein.</p>	<p>14.2.2 The driver must be at least 18 years old at the start of the event of his first Formula E competition.</p>
<p>14.2.3 Der Fahrer muss erfolgreich an einer Schulung zu den wichtigsten Punkten hinsichtlich elektrischer Sicherheit sowie der</p>	<p>14.2.3 The driver must successfully complete a training session on the most important points of</p>

<p>technischen und sportlichen Aspekte des Wettbewerbs teilgenommen haben.</p>	<p>the Electrical safety and technical and sportive aspects of the Formula E competition.</p>
<p>14.2.4 Der Fahrer muss erfolgreich an einer Fragerunde in Bezug auf die wichtigsten Punkte im Internationalen Sportgesetz und in den Wettbewerbsbestimmungen für die Formel E Meisterschaft teilnehmen.</p>	<p>14.2.4 The driver must successfully complete a question session on the most important points of the International Sporting Code and of the FIA Formula E World Championship Sporting Regulations.</p>
<p>14.2.5 Der Fahrer darf zuvor nicht an einem Rennen der FIA Formel-E-Meisterschaft oder FIA Formel-E-Weltmeisterschaft teilgenommen haben.</p>	<p>14.2.5 The driver must not have previously participated in a race of the FIA Formula E Championship or FIA Formula E World Championship.</p>
<p>14.2.6 Der Fahrer muss weiterhin mindestens eines der folgenden Kriterien erfüllen:</p> <p>a) Mindestens 10 Punkte angesammelt haben. Die FIA berücksichtigt die Anzahl der Punkte, die erreicht wurden entweder (a) innerhalb der drei Kalenderjahre vor dem Datum der Beantragung, oder (b) innerhalb der zwei Kalenderjahre unmittelbar vor dem Datum der Beantragung zusätzlich zu Punkten, die in Meisterschaften im Jahr der Beantragung erreicht wurde, was auch immer höher ist. Alle Punkte sind im Anhang 1 aufgelistet. Sollte der Zeitraum von drei Kalenderjahren unmittelbar vor dem Datum der Antragstellung in (a) das Kalenderjahr 2021 einschließen, wird die FIA die höchste Anzahl an Punkten berücksichtigen, die in drei der vier Kalenderjahre unmittelbar vor dem Jahr des Antragsdatums angesammelt wurden.</p> <p>b) Mindestens 5 Punkte erreicht haben (Berechnung gemäß Artikel 14.2.7.a) und mindestens 200 km in einem Formel-E-Auto der aktuellen Generation während offizieller Testfahrten zurückgelegt haben. Die 200 km müssen in der laufenden Saison oder in der Saison unmittelbar vor der FIA Formel-E-Weltmeisterschaft absolviert worden sein.</p> <p>c) Dem Fahrer muss von der aufgrund alleiniger Feststellung der FIA bestätigt werden, dass er beständig außergewöhnliche Fähigkeiten in einem einsitzigen Formelrennwagen bewiesen hat, oder in Meisterschaften wie in Anlage 1 aufgeführt mit Zuteilung von mindestens 15 Punkten (für den Sieger / Saison), jedoch keine Gelegenheit hatte, sich unter einem der vorstehenden Punkte a) oder b) zu qualifizieren.</p>	<p>14.2.6 The driver must also satisfy at least one of the following requirements:</p> <p>a) Have accumulated at least 10 points. The FIA will consider the number of points accumulated in either (a) the three-calendar year period immediately preceding the date of the application, or (b) the two-calendar year period immediately preceding the date of the application in addition to points accumulated in the calendar year of the application, whichever is higher. All points are listed in Supplement 1. Should the three-calendar year period immediately preceding the date of the application in (a) include the calendar year 2021, the FIA will consider the highest number of points accumulated in any three of the four calendar years immediately preceding the year of the date of the application.</p> <p>b) Have accumulated at least 5 points (calculated according to Article 14.2.7.a) and have completed at least 200 km in a current Generation Formula E car during official test sessions. The 200 km must have been completed during the current season or the season immediately preceding the FIA Formula E World Championship.</p> <p>c) Be judged at the sole determination of the FIA to have consistently demonstrated outstanding ability in single-seater formula cars, or in championships listed in Supplement 1 granting a minimum of 15 points (for the winner / season), but with no opportunity to qualify under a) or b) above.</p>
<p>14.3 Antragsverfahren</p> <p>14.3.1 Der vollständige Antrag für Fahrer, die sich gemäß 14.1.6 a), b) oder c) oder 14.2.7 a) qualifizieren, muss bei der FIA mindestens 14 Tage vor der Technischen Abnahme für den ersten Wettbewerb der FIA Formel E-Meisterschaft, an dem der Kandidat teilnehmen soll, eingehen. Im Falle eines Fahrerwechsels</p>	<p>14.3 Application Procedure</p> <p>14.3.1 The complete application for drivers qualifying under 14.1.6 a), b) or c), or 14.2.7 a) must be received by the FIA at least 14 days before scrutineering for the first FIA Formula E World Championship competition in which the candidate is to compete. In the case of a driver change in the Championship for reasons of force</p>

während der Meisterschaft aus Gründen höherer Gewalt kann die FIA Anträge bis zu 48 Stunden vor Beginn der Technischen Abnahme für den Wettbewerb entgegennehmen.	majeure, the FIA may accept applications up to 48 hours before the start of initial scrutineering for the competition.
14.3.2 Der vollständige Antrag für Fahrer, die sich gemäß 14.1.6 d) oder 14.2.7.b) qualifizieren, muss bei der FIA mindestens 21 Tage vor der Technischen Abnahme für den ersten Wettbewerb der FIA Formel E-Meisterschaft, an dem der Kandidat teilnehmen soll, eingehen.	14.3.2 The complete application for drivers qualifying under 14.1.6.d or 14.2.7.b) must be received by the FIA at least 21 days before scrutineering for the first FIA Formula E World Championship competition in which the candidate is to compete.
14.3.3 Wenn der Fahrer zum ersten Mal eine e-Lizenz beantragt, muss der ASN, der die aktuelle Wettbewerbslizenz des Fahrers ausgestellt hat, bei der FIA eine besondere Empfehlung einreichen, zusammen mit einer Liste der Ergebnisse des Fahrers und der aktuellen internationalen B-Lizenznummer.	14.3.3 The first time the driver applies for an e-Licence, the ASN which issued the driver's current competition licence must submit to the FIA a specific recommendation, accompanied by the driver's record of results and current International B licence number.
14.3.4 Der Fahrer muss ein ausgefülltes e-Lizenz-Antragsformular bei der FIA einreichen.	14.3.4 The driver must submit a completed e-Licence application form to the FIA.
14.3.5 Die jährliche E-Lizenzgebühr muss an die FIA gezahlt werden.	14.3.5 The annual e-Licence fee must be paid to the FIA.
14.4 Ausstellungsbedingungen 14.4.1 Wenn die Artikel 14.1, 14.2 und 14.3 zur Zufriedenheit der FIA erfüllt sind, erteilt sie die e-Lizenz.	14.4 Conditions of issue 14.4.1 When Articles 14.1 or 14.2 and 14.3 have been complied with to the satisfaction of the FIA, it will issue the e-Licence.
14.4.2 Die e-Lizenz ist bis zum Ende der Saison, in der die Lizenz ausgestellt wurde, gültig.	14.4.2 The e-Licence will be valid to the end of the season of issue.
14.4.3 Ein Fahrer, dem eine e-Lizenz erteilt wird, befindet sich nach seinem ersten Formel-E-Rennen für einen Zeitraum von 12 Monaten in einer Probezeit, während derer die e-Lizenz noch vorläufig ist und jederzeit neu bewertet werden kann.	14.4.3 A driver being granted any e-Licence will be on probation for a period of 12 months following his first Formula E race, during which the e-Licence will be held provisionally and subject to review at any time.
15. Lizenzen für alle Welt-Land-Geschwindigkeitsrekord-Versuche	15. Licences for all world land speed record attempts
15.1 Fahrer-Lizenzen 15.1.1 Lizenz-Bestimmungen für alle Fahrer, die an Land-Geschwindigkeitsrekordversuchen über Entfernungen und/oder Zeit oder an auf geschlossenen Strecken stattfindenden Absoluten Weltrekordversuchen auf geschlossenen oder offenen Strecken von >10 km oder >10 Meilen teilnehmen. Für Rekordversuche (wie in Anhang D zum Internationalen Sportgesetz aufgeführt) über Entfernungen und/oder Zeit oder für auf geschlossenen Strecken stattfindende Absolute Weltrekordversuche auf geschlossenen oder offenen Strecken von >10 km oder >10 Meilen ist eine Internationale Fahrerlizenz der FIA	15.1. Driver Licensing 15.1.1 Licence Requirements for All Drivers Conducting Distance, Time, or Absolute World Closed Course Land Speed Record Attempts on Closed Tracks or on Open Tracks of >10 km or >10 Miles. Distance, time, or absolute world closed course record attempts (as defined in Appendix D to the International Sporting Code) on closed tracks or on open tracks of >10 km or >10 miles require an FIA International driver's licence. The required licence depends on the maximum speed anticipated during the record attempt, as

<p>erforderlich. Die vorgeschriebene Lizenz hängt ab von der geschätzten Höchstgeschwindigkeit während des Rekordversuches wie in Tabelle 1 aufgeführt. Eine Fahrerlizenz für FIA Land-Geschwindigkeitsrekorde (LSR) ist auch wie in Tabelle 2 aufgeführt erforderlich.</p>		<p>specified in Table 1. An FIA Land Speed Records (LSR) Driver's Licence is also required, as specified in Table 2.</p>	
<p>Tabelle 1</p>		<p>Table 1</p>	
<p>Lizenztyp</p>	<p>Höchstgeschwindigkeit</p>	<p>Licence Type</p>	<p>Maximum speed</p>
<p>Mindestens FIA Internationale Fahrerlizenz Stufe D</p>	<p>≤200 km/h (<125 Meilen/h)</p>	<p>Grade D FIA International Driver's Licence Minimum</p>	<p>≤200 kph (<125 mph)</p>
<p>Mindestens FIA Internationale Fahrerlizenz Stufe C</p>	<p>≤200 km/h (<125 Meilen/h)</p>	<p>Grade C FIA International Driver's Licence Minimum</p>	<p>>200 kph (>125 mph)</p>
<p>15.1.2 Lizenz-Bestimmungen für Beschleunigungs-Rekordversuche mit stehendem Start, die auf einer homologierten Drag-Racing-Strecke durchgeführt werden oder einer andere Strecke, bei der beide Durchgänge in gleicher Richtung erfolgen. Für Beschleunigungs-Rekordversuche mit stehendem Start (wie in Anhang D definiert) mit Drag-Racing-Fahrzeugen und anderen Fahrzeugen auf homologierten Drag-Racing-Strecken und anderen offenen Strecken von ≤ ¼ Meile sind in Bezug auf Lizenzen der Drag-Racing-Fahrer die Bestimmungen wie in Artikel 17 „Lizenzen für Drag-Racing“ des Kapitels I „Internationale FIA Fahrerlizenzen“ im Anhang L zum Internationalen Sportgesetz vorgeschrieben.</p>		<p>15.1.2 Licence Requirements for Acceleration Record Attempts with Standing Start Conducted on an Homologated Drag Racing Track, or Other Track Where Both Passes Are Made in the Same Direction. Standing start acceleration record attempts (as defined in Appendix D) with drag racing cars and other cars on homologated drag racing tracks and other open tracks ≤ 1/4 mile must meet the drag racing driver licence regulations as specified in Article 17 “Licences for drag racing” of Chapter I “FIA International Drivers’ Licences” of Appendix L to the International Sporting Code.</p>	
<p>15.1.3 Lizenz-Bestimmungen für Entfernungs-Rekordversuche von ≤ 1 Meile, bei denen die Rekord-Rückführung in Gegenrichtung erfolgen muss. Die Qualifikation für eine LSR Fahrerlizenz kann auf der graduellen Erhöhung der Geschwindigkeit, auf vorherigen Erfahrungen oder auf dem Besitz einer aktuellen FIA Internationalen Fahrerlizenz basieren. Die LRS Lizenz steht in Zusammenhang mit dem spezifischen Fahrzeugtyp (siehe Tabelle 2).</p>		<p>15.1.3 Licence Requirements for Distance Record Attempts ≤ 1 mile Where the Record Backup Pass is Required in the Opposite Direction. The qualification for an LSR driver's licence can be based on gradual increases in speed, prior experience or holding a current FIA International Driver's Licence. The LSR licence is linked to the specific vehicle type (see Table 2).</p>	
<p>15.2 Qualifikation basierend auf der graduellen Erhöhung der Geschwindigkeit</p>		<p>15.2 Qualification Based on Gradual Increase in Speed</p>	
<p>15.2.1 a) Die Bestimmungen für die Fahrerlizenz bei Entfernungs-Rekordversuchen von ≤ 1 Meile mit stehendem oder fliegendem Start, bei denen die Rekord-Rückführung in Gegenrichtung erfolgt,</p>		<p>15.2.1 a) The driver's licence requirements for distance record attempts ≤ 1 mile with standing or flying start, where the record backup pass is made in the opposite direction, are based on the gradual increase in speed.</p>	

<p>basieren auf der graduellen Erhöhung der Geschwindigkeit.</p> <p>b) Die Bestimmungen für die spezifische LSR-Lizenz gelten zusätzlich zu den Bestimmungen für alle Lizenzen einer geringeren Stufe, wie in nachfolgender Tabelle aufgeführt.</p> <p>c) Der Fahrer muss den Antrag zur Ausstellung einer vorläufigen Lizenz der gewünschten Stufe beim ASN einreichen. Wenn der Fahrer die Anforderungen in Bezug auf erfolgreiche Läufe erfüllt, wird das Upgrade durch den FIA-Sportkommissar bestätigt. Die Bestätigung beinhaltet die Information über das Fahrzeug, das zur Erfüllung der Lizenz-Voraussetzungen verwendet wurde (Name, Nummer und Foto). Wenn die Voraussetzungen erfüllt sind und dem ASN eingereicht wurden, stellt der ASN die komplette Lizenz aus.</p>	<p>b) The requirements for the specific LSR licence level are in addition to the requirements for all lower level licences, as specified in the table below.</p> <p>c) The driver will submit the application for a provisional licence of desired level to the ASN. As the driver completes the requirements for successful runs, the upgrade will be validated by the FIA Steward. The validation will include information about the vehicle used to meet the licensing requirement (name, number and picture). When the requirements are met and submitted to the ASN, the ASN will issue the full licence.</p>
-------------------------------------------------------------------------------------------------------------------------------------------------------------------------------------------------------------------------------------------------------------------------------------------------------------------------------------------------------------------------------------------------------------------------------------------------------------------------------------------------------------------------------------------------------------------------------------------------------------------------------------------------------------------------------------------------------------------------------------------------------------------------------------	--------------------------------------------------------------------------------------------------------------------------------------------------------------------------------------------------------------------------------------------------------------------------------------------------------------------------------------------------------------------------------------------------------------------------------------------------------------------------------------------------------------------------------------------------------------------------------------------------------------------

Anforderungen für Fahrerlizenzen bei Land-Geschwindigkeitsrekorden		Land Speed Records Driver's Licensing Requirements
Lizenzstufe / Licence level	Maximal zulässige Geschwindigkeit zu jedem Zeitpunkt während des Rekordversuchs /Maximum allowed speed at any point during the record attempt	Anforderungen / Requirements
LSR D	≤200 kph (<125 mph)	Mindestalter 16 Jahre (18 Jahre für schubkraftangetriebene Fahrzeuge). Ein Fahrer, der eine Internationale FIA-Fahrer-Lizenz der Stufe D oder höher hat, ist automatisch qualifiziert für eine Lizenz LSR-D, muss jedoch dem ASN einen Antrag für eine LSR Lizenz einreichen. Anmerkung: Bestimmte Rennstrecken verlangen gegebenenfalls eine von den nationalen Behörden ausgestellte Fahrerlaubnis.
		Minimum 16 years old (18 years for thrust powered cars). A driver holding a Grade D or higher FIA International Driver's Licence will automatically qualify for an LSR D licence, but must submit an application for the LSR licence to the ASN. Note that certain race venues may also require a government-issued driving licence.
LSR C	≤300 kph (<186 mph)	Mindestalter 18 Jahre. Für die Qualifikation auf der Grundlage von schrittweisen Geschwindigkeitssteigerungen muss mindestens ein erfolgreicher, einzelner Durchgang zwischen 75 % und 85 % der erwarteten Höchstgeschwindigkeit absolviert werden. Für die Qualifikation aufgrund früherer Erfahrung müssen mindestens zwei Durchfahrten zwischen 75 % und 85 % der zu erwartenden Höchstgeschwindigkeit innerhalb desselben 12-Monats-Zeitraums mit einem ähnlichen Fahrzeugtyp absolviert werden. Ein Fahrer, der eine internationale FIA-Fahrerlizenz der Klasse C oder höher besitzt, ist automatisch für eine LSR-C-Lizenz qualifiziert, muss aber einen Antrag für die LSR-Lizenz beim ASN einreichen. Die endgültige Freigabe der Lizenz erfolgt durch den Sportkommissar der Veranstaltung.
		Minimum 18 years old. For qualification based on gradual increases in speed, at least one successful, single pass between 75% and 85% of maximum anticipated speed must be completed. For qualification based on prior experience, at least two passes between 75% and 85% of the maximum anticipated speed performed within the same 12-month period in a similar vehicle type. A driver holding a Grade C or higher FIA International Driver's Licence will automatically qualify for an LSR C licence, but must submit an application for the LSR licence to the ASN. The event Steward will give the final approval of the licence.
LSR B	≤400 kph (<250 mph)	Mindestalter 18 Jahre. Für die Qualifikation auf der Grundlage einer schrittweisen Erhöhung der Geschwindigkeit muss mindestens ein erfolgreicher, vollständiger Durchgang zwischen 60 % und 70 % der erwarteten Höchstgeschwindigkeit und ein erfolgreicher

		<p>Durchgang zwischen 75 % und 85 % der erwarteten Höchstgeschwindigkeit absolviert werden. Für die Qualifikation aufgrund früherer Erfahrung müssen mindestens zwei Durchgänge zwischen 75 % und 85 % der zu erwartenden Höchstgeschwindigkeit innerhalb desselben Zeitraums von 12 Monaten mit einem ähnlichen Fahrzeugtyp absolviert werden. Die endgültige Freigabe der Lizenz erfolgt durch den Sportkommissar der Veranstaltung.</p>
		<p>Minimum 18 years old. For qualification based on gradual increases in speed, at least one successful, complete pass between 60% and 70% of the maximum anticipated speed and one successful pass between 75% and 85% of the maximum anticipated speed must be completed. For qualification based on prior experience, at least two passes between 75% and 85% of the maximum anticipated speed performed within the same 12-month period in a similar vehicle type. The event Steward will give the final approval of the licence.</p>
<p>LSR A</p>	<p>>400 kph (>250 mph)</p>	<p>Mindestalter 18 Jahre. Für die Qualifizierung auf der Grundlage von schrittweisen Geschwindigkeitssteigerungen, mehrere schrittweise steigende Geschwindigkeiten, einschließlich mindestens eines erfolgreichen, vollständigen Durchlaufs zwischen 50 % und 60 % der erwarteten Höchstgeschwindigkeit, eines erfolgreichen Durchlaufs zwischen 65 % und 75 % der erwarteten Höchstgeschwindigkeit und eines erfolgreichen Durchlaufs zwischen 75 % und 85 % der erwarteten Höchstgeschwindigkeit. Für Qualifikation aufgrund früherer Erfahrung: mindestens drei Durchgänge zwischen 75 % und 85 % der zu erwartenden Höchstgeschwindigkeit, die innerhalb desselben Zeitraums von 12 Monaten mit einem ähnlichen Fahrzeugtyp durchgeführt wurden. Die endgültige Freigabe der Lizenz erfolgt durch den Sportkommissar der Veranstaltung.</p>
		<p>Minimum 18 years old. For qualification based on gradual increases in speed, multiple gradually increasing speeds including at least one successful, complete pass between 50% and 60% of the maximum anticipated speed, one successful pass between 65% and 75% of the maximum anticipated speed, and one successful pass between 75% and 85% of the maximum anticipated speed. For qualification based on prior experience, at least three passes between 75% and 85% of the maximum anticipated speed, performed within the same 12-month period in a similar vehicle type. The event Steward will give the final approval of the licence.</p>

<p>15.2.2 Qualifikation basierend auf Erfahrung. Der Fahrer kann eine Lizenz der Stufe LSR-C oder höher aufgrund von Erfahrung beantragen. Der Nachweis über die Erfahrung entsprechend den vorstehenden Anforderungen muss zusammen mit der Beantragung der Lizenz mit der gewünschten Stufe erbracht werden.</p> <p>a) Zur Qualifikation für eine Lizenz der Stufe LSR-D oder LSR-C basierend auf Erfahrung muss der Fahrer den Nachweis wie folgt erbringen: in Form von durch die FIA oder durch andere Organisationen bestätigte Zeitmessungslisten bei Land-Geschwindigkeitsversuchen oder in Form von Nachweisen über gegenwärtig oder in der Vergangenheit gehaltenen Land-Geschwindigkeitsrekorde. Andere Dokumente können nach Ermessen des Sportkommissars der Veranstaltung in Betracht gezogen werden.</p> <p>b) Zur Qualifikation für eine Lizenz der Stufe LSR-B oder LSR-A basierend auf Erfahrung muss der Fahrer Nachweise wie vorstehend aufgeführt erbringen und diese Erfahrung muss mit dem Fahrzeug gemacht worden sein, wie es in dem Rekordversuch verwendet wird, oder mit einem sehr ähnlichen Fahrzeug.</p> <p>c) Falls der Nachweis über die Erfahrung durch den ASN als ausreichend erachtet wird, wird eine permanente Lizenz ausgestellt.</p> <p>d) Ein Fahrer, der eine Internationale FIA-Fahrer-Lizenz der Stufe C oder höher hat, ist automatisch qualifiziert für eine Lizenz der Stufe LSR-C, muss aber einen Antrag zur Ausstellung einer LSR-Lizenz beim ASN einreichen.</p> <p>e) Die LSR Lizenz wird alle drei Jahre ab Ausstellung der Lizenz, in denen keine Aktivitäten erfolgen, um einen Grad abgestuft.</p>	<p>15.2.2 Qualification Based on Experience. The driver can apply for an LSR C licence or higher level LSR licence based on experience. The proof of experience equivalent to the requirements above has to be provided with the application for a licence of desired level.</p> <p>a) To qualify for an LSR D or LSR C licence based on experience the driver must provide evidence in the form of time slips from land speed record attempts sanctioned by the FIA or other organisations, or proof of currently or previously held land speed records. Other documentation may be considered at the discretion of the event Steward.</p> <p>b) To qualify for an LSR B or LSR A licence based on experience the driver must provide evidence as stated above and the experience should be with the vehicle that will be used in the record attempt or a very similar vehicle.</p> <p>c) If the proof of experience is considered sufficient by the ASN, a non-provisional licence will be issued.</p> <p>d) A driver holding a Grade C or higher FIA International Driver's Licence e will automatically qualify for an LSR C licence, but must submit an application for the LSR licence to the ASN.</p> <p>e) The LSR licence will be reduced by one level for every three years of inactivity after issuance of the licence.</p>
<p>15.2.3 Fahrzeug-bezogene Lizenz a) Die LSR Fahrerlizenz ist Fahrzeug-bezogen und erlaubt dem Fahrer die Durchführung von Rekordversuchen in einem spezifischen Fahrzeug, das durch einen Namen, eine Nummer und ein Foto festgelegt ist.</p> <p>b) Im Falle des Wechsels des Fahrzeugs muss der Fahrer keine neue Lizenz beantragen, er muss jedoch die Anforderungen in Bezug auf die graduelle Steigerung der Geschwindigkeit, beginnend mit der Stufe LSR-C, erfüllen. Sobald der Fahrer die Geschwindigkeitskriterien erfüllt, wird dies auf der Lizenz vermerkt.</p>	<p>15.2.3 Vehicle Specific Licence a) The LSR driver's licence is vehicle specific and gives the driver the permission to conduct record attempts in a specific car, which will be identified by name, number and picture.</p> <p>b) In the event of a car change, the driver does not have to apply for a new licence, but must follow the requirements for a gradual speed increase starting from the LSR C level. As the driver fulfils the speed requirements, this will be noted on the licence.</p>

16. Lizenzen für Truck-Rennen		16. Licences for truck racing	
Für alle Truck-Rennen ist eine Lizenz der Stufe C erforderlich. Die bei Wettbewerben mit Trucks erzielten Ergebnisse sind nicht zwangsläufig für die Erteilung der Lizenz der höchsten Stufe ausschlaggebend.		The Grade ITC-C licence is required for all FIA Truck Championships. Results achieved in truck races are not valid to qualify for a higher grade of licence.	
17. Lizenzen für Drag Racing-Rennen		17. Licences for drag racing	
17.1 Die Internationale FIA-Lizenz für Drag Racing-Rennen besitzt bei allen FIA genehmigten Drag Racing-Rennen für die Fahrzeug-Kategorien Gültigkeit, für die sie ausgestellt wurde. Sie ist für solche Veranstaltungen vorgeschrieben.		17.1 The FIA International Drag Racing Licence is valid within the categories of cars for which it is issued, for all FIA-sanctioned Drag Racing competitions, and is compulsory for such competitions.	
17.2 Die Internationale FIA-Lizenz für Drag Racing-Rennen unterliegt allen Vorschriften zu Internationalen Lizenzen wie in den Kapitel 2 und 8 des Internationalen Sportgesetzes der FIA aufgeführt.		17.2 The FIA International Drag Racing Licence is subject to all rules concerning international licences set out in the FIA International Sporting Code, chapters 2 and 8.	
17.3 Die Kennzeichnung einer Internationalen FIA-Lizenz für Drag Racing-Rennen erfolgt durch den Aufdruck eines großen „DR“.		17.3 The FIA International Drag Racing Licence will be distinguished by a large DR overprint.	
<p>17.4 Die die Lizenzen ausstellenden ASNs sind für die Festlegung der für die verschiedenen Stufen vorgeschriebenen Qualifikationen verantwortlich.</p> <p>Alle Antragsteller müssen mindestens 16 Jahre alt sein. Das Mindestalter für die Pro Modified, Top Methanol Dragster, Top Methanol Funny Car, Pro Stock, Funny Car und Top Fuel beträgt 18 Jahre.</p> <p>Ein 17-jähriger kann einen Antrag stellen für die Pro Modified, Top Methanol Dragster, Top Methanol Funny Car, Pro Stock, Funny Car und Top Fuel Licence, wenn alle nachfolgenden Kriterien erfüllt sind:</p> <ol style="list-style-type: none"> 1) Der ASN des Antragstellers für die Lizenz hat die Lizenzbeantragung genehmigt; 2) Der 18. Geburtstag des Antragstellers fällt in die anstehende Saison; 3) Der Antragsteller war in einer anderen Dragster-Kategorie ein aktiver Teilnehmer mit einer ASN-Lizenz. 		<p>17.4 ASNs issuing the licences will be responsible for verifying the qualifications required for the different grades, including:</p> <p>All licence applicants must be at least 16 years of age. Minimum age for drivers in Pro Modified, Top Methanol Dragster, Top Methanol Funny Car, Pro Stock, Funny Car and Top Fuel is of 18 years of age.</p> <p>A 17-year-old may apply for a Pro Modified, Top Methanol Dragster, Top Methanol Funny Car, Pro Stock, Funny Car and Top Fuel Licence if all the following criteria are met:</p> <ol style="list-style-type: none"> 1) the licence applicant's ASN has sanctioned the licence application; 2) the applicant's 18th birthday falls during the upcoming season; 3) the applicant was an active participant in another Drag Racing category with an ASN licence. 	
17.5 Die Lizenzen besitzen für die nachfolgend aufgeführten Fahrzeug-Kategorien gemäß internationaler Bestimmungen für Drag Racing-Rennen Gültigkeit.		17.5 The licences are valid for the following categories of cars, as defined in the international regulations applicable to Drag Racing:	
Klasse	Typ A über 125" Radstand	Typ B bis zu 125" Radstand	Typ C mit Karosserie
1	Top Fuel	FunnyCar	Pro Modified
2	Top Methanol/D	Top Methanol/FC	Pro Stock

3	*ET 6.00 – 7.49 Sek.	*ET 6.00 – 7.49 Sek.	*ET 6.00 – 7.49 Sek.
4	*ET 7.50 – 9.99 Sek.	*ET 7.50 – 9.99 Sek.	-
<p>Lizenz-Antragsteller für Top Fuel, Funny Car, Pro Modified, Pro Stock, Top Methanol Dragster und Top Methanol Funny Car müssen zwei Läufe mit dem Minimum E.T. für die entsprechende(n) Klasse(n) oder darunter und mit dem mph-Standard für die entsprechende(n) Klasse(n) oder darüber absolvieren. *ET = abgelaufene Zeit für die Viertelmeile (402,33 m).</p> <p>Die Standards für die Klassen sind wie folgt:</p> <p>Top Fuel Zwei (2) Viertelmeilen (402,33m) Läufe von 5,40 oder schneller und einen (1) Lauf von 260 mph (415 km/h) oder schneller – oder – zwei (2) 1.000' (308,8 m) Läufe von 4,70 oder schneller und einen (1) Lauf von 240 mph (386 km/h)</p> <p>Funny Car Zwei (2) Viertelmeilen (402,33m) Läufe von 5,70 oder schneller und einen (1) Lauf von 250 mph (400 km/h) oder schneller – oder – zwei (2) 1.000' (304,8 m) Läufe von 4,90 oder schneller und einen (1) Lauf von 230 mph (370 km/h)</p> <p>Pro Stock Zwei (2) Viertelmeilen (402,33m) Läufe von 7,60 oder schneller und einen Lauf von 170 mph (270 km/h) oder schneller</p> <p>Pro Modified Zwei (2) Viertelmeilen (402,33m) Läufe von 7,40 oder schneller und einen Lauf von 180 mph (280 km/h) oder schneller</p> <p>TMD/TMFC Zwei (2) Viertelmeilen (402,33m) Läufe von 6,40 oder schneller und einen Lauf von 200 mph (320 km/h) oder schneller</p>		<p>License applicants for Top Fuel, Funny Car, Pro Modified, Pro Stock, Top Methanol Dragster and Top Methanol Funny Car must complete two runs at or below the requested class(es)' minimum E.T. and at or above the requested class(es)' mph standard.</p> <p>*ET = quarter-mile Elapsed Time (402.33 m)</p> <p>The class standards are:</p> <p>Top Fuel two (2) quarter-mile (402.33 m) runs of 5.40 or quicker and one (1) run of 260 mph (415 km/h) or faster - or - two (2) 1,000' (304.8 m) runs of 4.70 or quicker and one (1) run of 240 mph (386 km/h)</p> <p>Funny Car two (2) quarter-mile (402.33 m) runs of 5.70 or quicker and one run of 250 mph (400 km/h) or faster - or - two (2) 1,000' (304.8 m) runs of 4.90 or quicker and one (1) run of 230 mph (370 km/h)</p> <p>Pro Stock two (2) quarter-mile (402.33 m) runs of 7.60 or quicker and one run of 170 mph (270 km/h) or faster</p> <p>Pro Modified two (2) quarter-mile (402.33 m) runs of 7.40 or quicker and one run of 180 mph (280 km/h) or faster</p> <p>TMD/TMFC two (2) quarter-mile (402.33 m) runs of 6.40 or quicker and one run of 200 mph (320 km/h) or faster</p>	
<p>17.6 Alle Lizenz-Antragsteller müssen sich vor irgendwelchen Testläufen einer medizinischen Untersuchung durch ihren ASN unterziehen lassen. Formulare für die medizinische Untersuchung sowie die Antragsformulare für die Lizenzen sind beim ASN erhältlich. Bitte beachten Sie den Artikel 1 des Kapitels II im Anhang L in Bezug auf die medizinischen Standard-Anforderungen für Internationale Lizenzen. Weiterhin müssen die Fahrzeuge für die Testläufe den Vorschriften und Bestimmungen für die beantragte Klasse/Lizenz entsprechen.</p>		<p>17.6 All license applicants are required to have an ASN physical examination before making any test runs. Physical forms and license applications are available from the ASN's. Please refer to Article 1 of Chapter II of Appendix L regarding the standard medical requirements for International Licences. Likewise, the vehicle used for test runs must be current with respect to rules and regulations for the class/license being applied for.</p>	
<p>17.7 Der Inhaber einer Lizenz in einer bestimmten Klasse darf mit dieser Lizenz auch</p>		<p>17.7 The holder of a license in a particular class may race in slower classes of the same type (for</p>	

<p>in kleineren Klassen des gleichen Typs teilnehmen (zum Beispiel: Der Inhaber einer Lizenz für Typ A, Klasse 1, darf in A/2 und A/4 teilnehmen). Weiterhin kann jede andere FIA-Fahrerlizenz eine Klasse 4 Dragster-Renn-Lizenz ersetzen.</p>	<p>example, a type A Class 1 license holder is authorized to compete in A/2 and A/4). Moreover, any other FIA driver's license may replace a Class 4 drag racing license.</p>
<p>17.8 Für einen neuen Fahrer, der zuvor noch nicht im Besitz einer Wettbewerbslizenz war, wird ein besonderer Cockpit-Orientierungstest (mit verbundenen Augen) durchgeführt und der muss mindestes sechs Läufe unter der Beobachtung eines Komitees absolvieren. Für alle Lizenz-Antragsteller ist vor irgendwelchen Testläufen eine medizinische Untersuchung erforderlich. Vollständige Instruktionen sind auf der Rückseite des Lizenz-Antragsformulars (erhältlich von der FIA / dem ASN) aufgeführt. Bei FIA-Meisterschaftsläufen sind dem Fahrer keine Extra-Läufe gestattet. Wenn ein Fahrer in eine höhere Kategorie wechselt oder die Kategorie wechselt (Kategorie mit Karosserie zu/von Kategorie mit freistehenden Rädern), so muss er sich dem Cockpit-Orientierungstest unterziehen und drei Läufe absolvieren (entsprechend der Instruktionen des Lizenzantrags). Der Inhaber einer Lizenz darf ein Fahrzeug in einer Klasse unter seiner/ihrer Lizenz-Begrenzung fahren. Es ist ihm verboten, von der Kategorie mit langem Radstand zur Kategorie mit kurzem Radstand, von Dragster zu einem Fahrzeug mit Karosserie usw. zu wechseln, es sei denn, dies ist für jede Kategorie erlaubt.</p>	<p>17.8 A new driver who has not previously held a Competition License will be given a special cockpit-orientation (blindfold) test, and will be required to make a minimum of six runs under committee observation. All license applicants are required to have a physical examination before making any test runs. For complete instructions, see reverse of license application form (available from FIA ASN). No extra runs will be provided to the driver at FIA Championship events. A driver who is upgrading or crossgrading (bodied category to/from open-wheel category) is required to take the cockpit-orientation test and make three runs (per license application instructions). A licensed driver may drive a car classed under his or her license limitation. He is prohibited to cross over to or from the long wheelbase category to short wheelbase, dragster to bodied, etc. unless specifically licensed for each.</p>
<p>18. Lizenzen für Teilnehmer mit körperlicher Behinderung</p>	<p>18. Licences for participants with disabilities</p>
<p>Dieser Abschnitt ist für körperlich eingeschränkte Teilnehmer bestimmt (siehe Kapitel II, Artikel 1.4 und 1.5).</p>	<p>This section is intended for physically impaired competitors (see Chapter II, Articles 1.4 and 1.5).</p>
<p>18.1 Fahrer Unabhängig von Problemen aufgrund von chronischen Krankheiten, die die Ausübung des Motorsports ausschließen, und disqualifizierenden Sehstörungen kann eine Person mit einer erworbenen oder angeborenen Fähigkeitsstörung, die nach Meinung ihrer Nationalen Medizinischen Kommission (soweit anwendbar) oder eines vom ASN benannten Arztes die Bedingungen zur Ausstellung einer internationalen Fahrerlizenz nicht erfüllt (siehe Artikel 1.5.2 im Kapitel II), eine Internationale Fahrerlizenz beantragen, wenn alle nachstehend aufgeführten Bedingungen erfüllt sind (Artikel 18.2 bis 18.5).</p>	<p>18.1 Driver Irrespective of the problems raised by chronic illnesses which preclude the practice of motor sport and disqualifying visual disorders, any person with an acquired or congenital disability and who, in the opinion of his national Medical Commission (where applicable) or of a doctor designated by the ASN, does not fulfil the conditions for obtaining an International Driver's Licence, (see Chapter II, Article 1.5.2,) may apply to obtain an International Driver's Licence, if all the conditions stated below are fulfilled (Articles 18.2 to 18.5).</p>

<p>18.2 Zusätzliche Bestimmungen Für Teilnehmer mit körperlicher Behinderung müssen weiterhin die nachfolgenden Kriterien für die Ausstellung einer Internationalen Fahrerlizenz berücksichtigt werden:</p> <p>a) Medizinische Untersuchung Teilnehmer mit Behinderungen, die Kandidaten für eine internationale Fahrerlizenz sind, müssen entweder von einem Mitglied der Nationalen Medizinischen Kommission in Ländern, in denen ein solches Gremium existiert, oder andernfalls von einem vom ASN ernannten Arzt unter Einhaltung der in Kapitel II, Artikel 1.5.2 und 1.5.3 festgelegten Bedingungen untersucht werden.</p> <p>b) Fahrttest Der Antragsteller muss sich zur Einschätzung seiner Fähigkeiten einer Fahrprüfung unterziehen, und zwar in seinem eigenen Wettbewerbsfahrzeug und vorzugsweise auf einer Rundstrecke oder einer Rallye-Wertungsprüfung und in Anwesenheit eines Offiziellen des ASN.</p> <p>c) Fähigkeit zur eigenen Befreiung aus dem Fahrzeug Die Fähigkeit von Antragstellern mit Behinderungen, sich so schnell wie möglich aus dem Wettbewerbsfahrzeug, mit dem sie teilnehmen wollen (oder aus einem ähnlichen Modell), selbst zu befreien (Simulationen von unmittelbarer Gefahr, Ausbruch von Feuer usw.), muss bewertet werden. Die Antragsteller müssen in der Lage sein, sich aus ihrer Sitzposition mit angelegter Sicherheitsgurte gemäß den Zeitvorgaben der Meisterschaft, an der sie teilnehmen möchten, allein aus dem Fahrzeug zu befreien und sich von diesem zu entfernen. Sollte die Mobilitätseinschränkung den Ausstieg aus dem Fahrzeug, in welchem die Antragsteller teilnehmen wollen, erheblich beeinträchtigen, muss der Fall dem Renndirektor und/oder dem Rennleiter des Wettbewerbs, an dem sie teilnehmen wollen, gemeldet werden.</p>	<p>18.2 Supplementary conditions For participants with disabilities, the following criteria for the awarding of an International Driver's Licence must also be considered:</p> <p>a) Medical examination Participants with disabilities who are candidates for an International Driver's Licence must be examined either by a member of the National Medical Commission in countries where such a body exists, or otherwise by a doctor appointed by the ASN, in compliance with the conditions set out in Chapter II, Articles 1.5.2 and 1.5.3.</p> <p>b) Driving Test The applicant must undergo a driving test, in his own competition vehicle and preferably on a circuit or rally stage and in the presence of an official from the ASN, in order for his capacities to be appraised.</p> <p>c) Ability to self-extract from the vehicle The ability of applicants with disabilities to extract themselves from the competition vehicles they intend to compete in (or from a similar model) as quickly as possible (simulations of immediate danger, outbreak of fire, etc.) must be evaluated. Applicants must, from a racing position with the seatbelt attached, be able, alone, according to the time requirements of the championship in which they wish to participate, to extract themselves and move away from the car. Should the mobility-impairment significantly affect the egress from the vehicle in which the applicants intend to compete, the case should be notified to the Race Director and/or the Clerk of the Course of the competition in which they intend to compete.</p>
<p>18.3 Anpassungsbescheinigung für Fahrzeuge von Inhabern einer Internationalen Fahrerlizenz, die eine körperliche Behinderung haben Nach erfolgreicher Bestätigung durch die FIA Arbeitsgruppe für Fahrzeug-Anpassungen innerhalb der FIA Disability and Accessibility Commission stellt die FIA für Wettbewerbsfahrzeuge, die aufgrund der für Fahrer mit körperlichen Behinderungen erforderlichen Anpassungen nicht mit der</p>	<p>18.3 Certificate of Adaptations for vehicles of International Driver's Licence holders with disabilities After successful evaluation by the FIA Adaptations Working Group of the FIA Disability and Accessibility Commission, a Certificate of Adaptations will be provided by the FIA for competition vehicles not in compliance with the corresponding homologation and/or technical</p>

<p>entsprechenden Homologation und/oder den Technischen Bestimmungen übereinstimmen, eine Bestätigung der Anpassungen aus.</p> <p>Die Anpassungsbescheinigung und ihre Anhänge müssen bei der technischen Abnahme vorgelegt werden und so schnell wie möglich dem technischen Team des Wettbewerbs, an dem sie teilnehmen wollen. Nur die Änderungen, die in Übereinstimmung mit den in der Bescheinigung und ihren Anhängen aufgeführten Anpassungen vorgenommen wurden, sind zulässig.</p> <p>Die Anpassungsbescheinigung ist für die Dauer der Saison, für die sie ausgestellt wurde, gültig, sofern die Änderungen am Fahrzeug während dieses Zeitraums unverändert bleiben. Sie kann zwischen einer Saison und der nächsten erneuert werden.</p> <p>Der ASN des Teilnehmers mit der Behinderung muss den Antrag auf Ausstellung der Bescheinigung mindestens zwei Monate vor dem Wettbewerb, an dem er teilnehmen möchte, unter Verwendung des dafür vorgesehenen FIA-Formulars bei der FIA-Arbeitsgruppe für Fahrzeug-Anpassungen einreichen.</p> <p>Die FIA-Arbeitsgruppe für Anpassungen nimmt nur Anträge für Fahrzeuge an, die für im internationalen Sportkalender eingetragene Wettbewerbe oder für Wettbewerbe bestimmt sind, deren Reglement die FIA-Bescheinigung für Anpassungen ausdrücklich vorschreibt.</p>	<p>regulations due to the adaptations required for participants with disabilities.</p> <p>The Certificate of Adaptations and its appendices must be presented at the time of scrutineering, and as soon as possible to the Technical Team of the competition in which they intend to compete. Only the modifications performed in accordance with the adaptations specified in the Certificate and its appendices are authorised.</p> <p>The Certificate of Adaptations is valid for the duration of the season for which it is issued, as long as the vehicle modifications remain unchanged during this period. It can be renewed between one season and the next.</p> <p>Using the FIA form intended for this purpose, the ASN of the participants with disabilities must submit the Certificate request to the FIA Adaptations Working Group at least two months prior to the competition in which they intend to compete.</p> <p>The FIA Adaptations Working Group will only accept requests for vehicles intended for competitions included in the International Sporting Calendar or competitions with regulations specifically requiring the FIA Certificate of Adaptations.</p>
<p>18.4 Beifahrer</p> <p>Unabhängig von den durch chronische, die Ausübung des Motorsports ausschließende Krankheiten und disqualifizierende Sehstörungen entstehenden Problemen, kann ein Teilnehmer mit Behinderungen, dessen sportliche Aktivität sich auf die Rolle des Beifahrers bei einer, wie in Artikel 20 des Internationalen Sportgesetzes definierten Rallyes beschränkt, eine internationale Beifahrerlizenz beantragen.</p> <p>Die körperlich zu erfüllenden Kriterien entsprechen denen, wie für die Internationale Fahrerlizenz für Personen mit körperlicher Behinderung aufgeführt.</p> <p>Die Fähigkeit des Antragstellers, sich aus dem Fahrzeug zu befreien, in welchem er den Aufgaben eines Beifahrers nachkommen möchte (oder eines ähnlichen Modells), muss in Übereinstimmung mit den gleichen Kriterien wie die für eine Fahrerlizenz für Personen mit körperlicher Behinderung geprüft werden.</p>	<p>18.4 Co-driver</p> <p>Similarly, irrespective of the problems raised by chronic illnesses which preclude the practice of motor sport and disqualifying visual disorders, a participant with disabilities whose sporting activity is limited to the role of co-driver in rallies, as they are defined in Article 20 of the International Sporting Code, may apply for an International Co-driver's Licence.</p> <p>The physical criteria to be met are the same as those required for the candidates for an International Licence for participants with disabilities.</p> <p>The ability of the applicants to extricate themselves from the vehicle in which they intend to perform their roles of co-driver (or from a similar model) must be evaluated in accordance with the same criteria as those required for the Licence for participants with disabilities</p>

<p>Darüber hinaus und soweit vorgeschrieben, müssen die Antragsteller in der Lage sein, die folgenden Aufgaben in der angegebenen Reihenfolge auszuführen:</p> <ul style="list-style-type: none"> - Platzierung des SOS-Schildes auf dem Dach; - Platzierung des roten Warndreiecks in einem Abstand von etwa 50 Meter hinter dem Fahrzeug; - Greifen des SOS-Schildes und Schwenken hinter dem Fahrzeug. 	<p>Moreover, and where required, the applicants must be able to carry out the following exercises, in the order in which they are listed:</p> <ul style="list-style-type: none"> - Place the SOS panel on the roof; - Place the red triangle approximately 50 metres to the rear of the vehicle; - Retrieve the SOS panel and wave it behind the vehicle.
<p>18.5 Ausübung des Motorsports für Inhaber einer Internationalen Lizenz für Fahrer mit körperlicher Behinderung:</p> <p>18.5.1 Notfallmanagement Bei jedem Wettbewerb, an dem ein oder mehrere Teilnehmer mit Behinderung teilnehmen, müssen der Renndirektor und/oder der Rennleiter, der Medizinische Delegierte und/oder der Medizinische Einsatzleiter und die Rettungsdienste über die Startnummern dieser Fahrer informiert werden und Informationen über ihre Behinderung erhalten, insbesondere ob sie gehfähig oder nicht gehfähig sind. Insbesondere müssen die Rettungsdienste informiert werden, wenn die Beine festgeschnallt sind, der Oberkörper am Sitz festgeschnallt ist und/oder wenn Änderungen im Cockpit die Rettung behindern können. Es liegt in der Verantwortung des Fahrers und/oder seines Teams, die oben genannten Verantwortlichen so früh wie möglich zu informieren, damit diese Informationen an die Streckenposten, die Rettungskräfte und die medizinischen Teams weitergeleitet werden können.</p>	<p>18.5 Practice of motor sport for International Driver's Licence holders with disabilities</p> <p>18.5.1 Emergency management For any competition in which one or more participants with disabilities are taking part, the Race Director and/or the Clerk of the Course, the Medical Delegate and/or the Chief Medical Officer and rescue services must be informed of these drivers' racing numbers and be provided with the information about their disability, and in particular, if they are ambulant or non-ambulant.</p> <p>In particular, rescue services must be informed should the legs be strapped down, the torso be strapped to the seat and/or should modifications of the cockpit interfere with rescue.</p> <p>It is the drivers' and/or their team's responsibility to inform the above-mentioned senior officials as early as possible to allow them to cascade the information down to the track marshals, extrication and medical team members.</p>
<p>18.5.2 Einheitliches Logo für Teilnehmer mit Behinderungen Lizenzinhaber, die nicht gehfähig sind, müssen zu jeder Zeit das von der FIA Disability and Accessibility Commission genehmigte einheitliche Logo für Teilnehmer mit Behinderungen anbringen, das sie aus Sicherheitsgründen als solche kennzeichnet. Das Logo muss während des Wettbewerbs und der Tests auf beiden Fahrzeurtüren sowie an der Vorder- und Rückseite des Wettbewerbsfahrzeugs neben der Startnummer oder dem Namen des Fahrzeugs angebracht sein. Die Größe des Aufklebers muss mindestens 50% der Größe der Startnummer betragen – in jedem Fall mindestens 8 cm² - und die gleiche Größe wie der Name aufweisen, wenn er neben diesem angebracht ist. Soweit möglich sollte der weiße Bereich elektrolumineszente (oder entsprechende)</p>	<p>18.5.2 Universal symbol for participants with disabilities Licence holders who are non-ambulant must at all times display the universal symbol for participants with disabilities approved by the FIA Disability and Accessibility Commission distinguishing them as such for safety reasons.</p> <p>The symbol shall be affixed next to the number or the name on the racing car, on both car doors, and at the front and rear of their competition vehicle, during competition and testing.</p> <p>The sticker shall measure at least 50% of the size of the number – in any case, at least 8 cm² in size – and shall be the same size as the name when affixed next to the latter.</p> <p>As far as possible, the section in white should have electroluminescent elements (or</p>

<p>Elemente beinhalten, so dass die Sichtbarkeit des Logos bei Nacht-Rennen gewährleistet ist.</p>	<p>equivalent) to ensure the visibility of the symbol during night races.</p>
<p>18.5.3 Langstreckenrennen Bei Langstreckenrennen sowie anderen Wettbewerben mit mehreren Fahrern im gleichen Fahrzeug ist eine leistungsstarke Lichtvorrichtung zur Anzeige, wenn ein Fahrer mit körperlicher Behinderung hinter dem Steuer sitzt, vorgeschrieben</p>	<p>18.5.3 Endurance racing For endurance racing and any other competition with several entrants in the same car, an advanced light device is required to determine when a participant with disabilities is racing.</p>
<p>18.5.4 Befreiung auf der Rundstrecke oder auf einer Wertungsprüfung Nicht gehfähige Fahrer befreien sich selbständig aus einem liegengebliebenen Fahrzeug auf einer Rundstrecke oder einer Rallye-Wertungsprüfung nur im Falle von Rauchentwicklung oder Feuer. Das gleiche gilt, wenn das Fahrzeug sich in der Nähe eines Gewässers befindet und zu sinken droht. Falls es dem Fahrer des liegengebliebenen Fahrzeugs nicht möglich ist, mit seinem Fahrzeug auf der Rundstrecke oder der Wertungsprüfung zu einem sicheren Ort zu fahren, so verbleibt er, geschützt durch seinen Käfig, durch die Sicherheitsgurte und die Sicherheitsausrüstung, in dem Fahrzeug und wartet auf die Bergung.</p>	<p>18.5.4 Egress on live circuits or stages Non-ambulant drivers will only extract themselves from a stopped vehicle on a live circuit or stage in case of smoke or fire emergency. They will also extract themselves from their vehicle if it is in close proximity to a body of water and at risk of sinking. If the driver of a stopped vehicle is unable to drive the car off the circuit or stage to a safe location, they will remain in the vehicle protected by the cage, harnesses and safety equipment and await to be rescued.</p>
<p>18.5.5 Antrag auf zusätzliche Unterstützung Teilnehmer mit Behinderungen, die besondere Bedürfnisse haben, können die Genehmigung für zusätzliche Unterstützung durch ein Besatzungsmitglied beantragen, um verschiedene Aufgaben während des Wettbewerbs, an dem sie teilnehmen wollen, auszuführen.</p> <p>Solange der Antrag keine Sicherheitsbedenken hervorruft und dazu dient, eine Mobilitätsbeeinträchtigung auszugleichen oder dem Teilnehmer eine besondere Betreuung durch einen Physiotherapeuten oder Trainer zu ermöglichen, müssen detaillierte Erläuterungen zu den Bedürfnissen so früh wie möglich bei den Sportkommissaren des Wettbewerbs eingereicht werden.</p> <p>Zwar haben das ISC und die einschlägigen Wettbewerbsbestimmungen Vorrang, doch liegt die Entscheidung über die Gewährung der beantragten Hilfe im Ermessen der Sportkommissare des Wettbewerbs, an dem der Teilnehmer mit Behinderungen teilnehmen möchte.</p>	<p>18.5.5 Request for additional assistance Participants with disabilities who have specific needs, may request to be granted additional support from a crew member to proceed with various operations during the event they intend to compete in.</p> <p>As long as the request does not cause any safety concerns and is intended to compensate for a mobility impairment or to enable the competitor to receive special care from a physiotherapist or trainer, detailed explanations of the needs must be submitted as early as possible to the stewards of the competition.</p> <p>Whilst the ISC and relevant Sporting Regulations prevail, the decision for allowing the requested assistance remains at the discretion of the stewards of the competition in which the participant with disabilities wishes to compete.</p>

<p>19. Internationale Stufe für Wettbewerbe mit begrenzter Geschwindigkeit (IT LSC)</p>	<p>19. International grade Limited-Speed Competition (IT LSC)</p>
<p>19.1 Erforderliche Mindest-Lizenz für Fahrer und Beifahrer für: Wettbewerbe mit begrenzter Geschwindigkeit auf Circuits (Rundstrecken) oder Straßen. Es handelt sich um Wettbewerbe, bei denen die Durchschnittsgeschwindigkeit maximal 50 km/h beträgt und/oder die auf öffentlichen Straßen unter Einhaltung der lokalen Verkehrsvorschriften ausgetragen werden. Die folgenden Wettbewerbe (aber nicht nur diese) gelten als Wettbewerbe mit begrenzter Geschwindigkeit, solange die Geschwindigkeitsbegrenzungen eingehalten werden: a) Circuits (Rundstrecken) Demonstrationen, Paraden, Trials, Eco-Wettbewerbe, Gleichmäßigkeit oder entsprechende Disziplin/Kategorien. b) Straßen Gleichmäßigkeit, Eco-Gleichmäßigkeit, Historische Gleichmäßigkeit, Navigation, Touristische Zielfahrt oder entsprechende Disziplin/Kategorien.</p>	<p>19.1 Minimum licence required for drivers and co-drivers for: Limited-speed competitions on circuits or roads. These are competitions in which the average speed is 50 kph maximum and/or which are held on open public roads subject to compliance with local traffic laws. The following (but not limited to) are considered as limited-speed competitions, as long as the speed limits are respected: a) Circuits Demonstrations, parades, trials, eco-competitions, regularity, or equivalent disciplines/categories. b) Roads Regularity, eco-regularity, historic regularity, navigation, touring assembly, or equivalent disciplines/categories.</p>
<p>19.2 Alterskriterien Die Inhaber müssen mindestens 16 Jahre alt sein (das Datum des Geburtstages ist entscheidend).</p>	<p>19.2 Age criteria Holders must be at least 16 years old (the date of birth being binding).</p>
<p>19.3 Qualifikationskriterien Es ist keine Probezeit erforderlich. Wird der Wettbewerb auf öffentlichen Straßen (offen oder gesperrt) ausgetragen, muss der Inhaber einer IT-LSC-Lizenz, der das Fahrzeug auch fährt, auch im Besitz einer im Land (den Ländern) des Wettbewerbs gültigen Fahrerlaubnis für öffentliche Straßen sein. Die Ergebnisse von Wettbewerben mit begrenzter Geschwindigkeit werden für die Anerkennung in anderen Lizenzstufen nicht berücksichtigt.</p>	<p>19.3 Qualification criteria Does not require a qualifying period of probation. If the competition is being conducted on public roads (open or closed), IT LSC licence-holders who drive the car must also hold a civilian driving licence valid in the country(ies) of the competition. Limited-speed competition results will not be considered for qualification for other licence grades.</p>
<p>19.4 Geltungsbereich IT-LSC-Lizenzen können erteilt werden: a) für das Kalenderjahr (d.h. gültig bis zum 31. Dezember des Jahres der Antragstellung), oder b) pro Wettbewerb. Es gibt keine Begrenzung für die Anzahl der Lizenzen dieses Typs, die pro Jahr erteilt werden können.</p>	<p>19.4 Scope IT LSC licences can be issued: a) for the calendar year (i.e., valid until 31 December of the year of application), or b) per competition. There is no limit to the number of times that this type of licence can be issued per year.</p>
<p>19.5 Zusätzliche Vorschriften Jeder Fahrer, der an Wettbewerben mit begrenzter Geschwindigkeit teilnimmt und im Besitz einer gültigen Fahrerlaubnis ist, ist von</p>	<p>19.5 Supplementary conditions Any Driver participating in Limited-Speed Competitions and who holds a valid road driving licence is exempt from showing a medical</p>

<p>der Vorlage einer ärztlichen Eignungsbescheinigung gemäß Artikel 1 "Jährliche medizinische Eignungsuntersuchung" des Kapitels II "Bestimmungen für die ärztliche Untersuchung von Fahrern" befreit, es sei denn, in dem Land, das die Fahrerlaubnis ausgestellt hat, gibt es in Bezug auf das Alter des Fahrers keine medizinischen Anforderungen für die Erneuerung der Fahrerlaubnis.</p> <p>Jeder Fahrer, der an Wettbewerben mit begrenzter Geschwindigkeit teilnimmt und nicht im Besitz einer gültigen Fahrerlaubnis ist, muss auf Verlangen eine ärztliche Eignungsbescheinigung gemäß den Anforderungen des Artikels 1 "Jährliche medizinische Eignungsuntersuchung" des Kapitels II "Bestimmungen für die ärztliche Untersuchung von Fahrern" vorlegen können.</p>	<p>certificate of aptitude in accordance with the requirements of Article 1 "Annual medical visit for aptitude" of Chapter II "Regulations for the Medical Examination of Drivers", except when the country that issued the road driving licence does not have medical requirements for renewing the road driving licence in relation to the driver's age.</p> <p>Any Driver participating in Limited-Speed Competitions and who does not hold a valid road driving licence must be able to show on request a medical certificate of aptitude in accordance with the requirements of Article 1 "Annual medical visit for aptitude" of Chapter II "Regulations for the Medical Examination of Drivers".</p>
<p>KAPITEL II: BESTIMMUNGEN FÜR DIE MEDIZINISCHE UNTERSUCHUNG VON FAHRERN</p>	<p>CHAPTER II - REGULATIONS FOR THE MEDICAL EXAMINATION OF DRIVERS</p>
<p>Um alle Punkte zu klären, die sich aus der Anwendung der vorliegenden Bestimmungen ergeben könnten, sollte jeder ASN eine nationale medizinische Kommission einsetzen oder, falls dies nicht der Fall ist, einen beratenden Arzt, der über ausreichende Kenntnisse im Bereich der Sportmedizin verfügt und insbesondere auch vertraut ist mit den spezifischen Problemen in Zusammenhang mit dem Automobilsport.</p>	<p>With the aim of resolving any issues that might result from the application of the present regulations, any ASN should have at its disposal a national medical commission or, failing that, a consulting physician with sufficient knowledge of sports medicine and in particular of the problems specific to motor sport.</p>
<p>1. Jährliche medizinische Eignungsuntersuchung</p>	<p>1. Annual medical visit for aptitude</p>
<p>1.1 Anwendungsbereich der ärztlichen Untersuchung: Die Gesamtheit der in vorliegendem Kapitel beschriebenen Untersuchungen:</p> <ul style="list-style-type: none"> - ist erforderlich und ausreichend, um den medizinischen Voraussetzungen zur Ausstellung einer Internationalen FIA-Fahrerlizenz zu genügen, - ist dringend empfohlen zur Ausstellung einer nationalen Fahrerlizenz. <p>Diese ärztliche Untersuchung muss von einem im Land des lizenzausstellenden ASNs zugelassenen Arzt weniger als 3 Monate vor der Einreichung des Fahrer-Lizenzantrages vorgenommen worden sein. Gegebenenfalls kann der ASN besondere Voraussetzungen festlegen.</p> <p>Sie beinhaltet:</p> <ul style="list-style-type: none"> - einen schriftlichen Fragebogen zur Familiengeschichte, zur persönlichen Geschichte (medizinisch, chirurgisch, 	<p>1.1 Field of application of the medical control</p> <p>Taken together, the examinations described in the present chapter:</p> <ul style="list-style-type: none"> - are necessary and sufficient to satisfy the medical requirements for the issuing of an FIA international driver's licence. - are strongly recommended for the granting of a national driver's licence. <p>This medical visit must have been carried out by a doctor of medicine authorised to practise in the country which issues the licence, less than 3 months before the application for a driver's licence is submitted. Where appropriate, the ASN may lay down special conditions.</p> <p>It includes:</p> <ul style="list-style-type: none"> - a written questionnaire concerning family history, personal history (medical, surgical, traumatological), the existence of concomitant

<p>traumatologisch), zum Vorhandensein von Begleiterkrankungen oder Infektionen und zur Verwendung irgendwelcher Medikamente,</p> <ul style="list-style-type: none"> - eine komplette klinische Untersuchung, insbesondere unter Berücksichtigung: - einer Eignungsuntersuchung in Bezug auf Herz-Kreislauf-System; - eines Sehtests; - einer Bewertung des Bewegungsapparates. 	<p>diseases or infections, and the use of any medication;</p> <ul style="list-style-type: none"> - a full clinical examination including in particular: <ul style="list-style-type: none"> - a cardiovascular aptitude examination; - an eye test; - an evaluation of the musculoskeletal system.
<p>1.2 Bei der Eignungsuntersuchung in Bezug auf Herz-Kreislauf-System</p> <ul style="list-style-type: none"> - Wird in jedem Fall der Blutdruck gemessen, - Für Personen, die zu Beginn des Jahres ihrer Lizenzbeantragung 59 Jahre oder jünger sind, sollte innerhalb der letzten 36 Monate ein EKG durchgeführt worden sein. - Darüber hinaus wird ab dem 50. Lebensjahr alle drei Jahre eine ärztliche Beratung bei einem Kardiologen verlangt. - Für Personen, die zu Beginn des Jahres ihrer Lizenzbeantragung, 60 Jahre oder älter sind, sollten innerhalb der letzten 12 Monate ein EKG und ein Belastungstest (ETT) durchgeführt worden sein. Danach sollte jedes Jahr ein EKG und alle zwei Jahre ein Belastungstest und eine kardiologische Beratung durchgeführt werden. 	<p>1.2 Cardiovascular aptitude examination</p> <ul style="list-style-type: none"> - in all cases, blood pressure is taken; - For subjects aged 59 or under at the start of the year of their license application, an ECG should have taken place within the previous 36 months. - In addition, from the age of 50 years, a consultation with a cardiologist will be requested every three years. - For subjects aged 60 or over at the start of the year of their license application an ECG and an Exercise Tolerance Test (ETT) should have taken place within the previous 12 months. Subsequently, an ECG should take place every year and an Exercise Tolerance test and cardiology consultation every two years.
<p>1.3 Sehtest</p> <p>Für das Jahr, in welchem eine internationale Lizenz ausgestellt wird, muss aufgrund einer Untersuchung von einem Facharzt für Augenheilkunde, einem Augenoptiker oder von einer Person, die gemäß gesetzlichen Bestimmungen des betreffenden Landes befugt ist, die Tests durchzuführen, nachfolgendes bestätigt werden. Es ist nicht erlaubt, während des Sehtests Kontaktlinsen zu tragen; der Fahrer muss für diese Untersuchung auf Aufforderung seine Sehhilfe tragen.</p> <p>a) die Sehleistung:</p> <ol style="list-style-type: none"> i) Sie muss vor oder nach Korrektur für jedes einzelne Auge mindestens 6/9, 20/30 oder 0,67 und 6/6, 20/20 oder 1,00 für beide Augen zusammen betragen. ii) Jede Person, deren Sehfähigkeit auf einem Auge lediglich gemindert aber nicht vollständig verloren ist und dies nicht korrigiert werden kann, die aber zwingendermaßen eine contralaterale Sehschärfe von 20/20, 6/6 oder 1,00 oder mehr hat, ob korrigiert oder nicht, kann eine Fahrerlizenz unter folgenden Voraussetzungen erwerben: <ul style="list-style-type: none"> - Übereinstimmung mit den nachfolgenden Punkten b, c und d; 	<p>1.3 Eye test</p> <p>For the year that an international licence is issued, the following must be certified after a control by a qualified ophthalmologist, optometrist or any person qualified to perform the tests according to the legislation of the country concerned. It is not authorised to wear contact lenses during this vision examination; if required, the driver must wear his spectacles for this control.</p> <p>a) visual acuity:</p> <ol style="list-style-type: none"> i) before or after correction, at least 6/9, 20/30 or 0.67 for each individual eye and 6/6, 20/20 or 1.00 for both eyes together. ii) any subject whose visual acuity in one eye only is diminished but not totally absent and cannot be improved and who necessarily has contralateral vision, whether corrected or not, equal or greater to 20/20, 6/6 or 1.00, may obtain a driver's licence under the following conditions: <ul style="list-style-type: none"> - conformity with points b, c and d below; - acceptable condition of the fundus,

<ul style="list-style-type: none"> - Annehmbarer Zustand des Augenhintergrunds - alte oder angeborene Schäden dürfen nur an einem Auge vorhanden sein. <p>b) Farbsehen: normal (Prüfmethode durch Ishihara-Tafeln). Im Falle irgendeiner Besonderheit Rückgriff auf den Colour Assessment and Diagnosis (CAD) Test oder auf ein ähnliches System. In keinem Fall darf ein Risiko für ein fehlerhaftes Erkennen der Farben von international gebräuchlichen Flaggen bestehen, entsprechend dem „sicheren“ trichromatischen Farbsehen (CV3).</p> <p>c) Statisches Gesichtsfeld: mindestens 120°; die mittleren 20° müssen frei von jeder Veränderung sein. Es muss eine Perimetrie durchgeführt werden.</p> <p>d) Stereoskopische Sicht: funktionell. Im Zweifelsfall muss diese durch Verwendung von Wirth, Bagolini (Linsen) oder einem ähnlichen Test bewertet werden</p> <p>e) Sehkorrektur: Das Tragen von Kontaktlinsen ist erlaubt.</p>	<ul style="list-style-type: none"> - any old or congenital damage shall be strictly unilateral. <p>b) colour vision: normal (method of analysis: the Ishihara Table). In case of any anomaly, recourse to the Colour Assessment and Diagnosis (CAD) test or to an analogous system. In every case, there must be no risk of any errors in the perception of the colours of the flags used in international competitions – equivalent to ‘safe’ trichromatic colour vision (CV3).</p> <p>c) static field of vision: at least 120°; the central 20° must be free from any alteration. A perimetry must be carried out.</p> <p>d) stereoscopic vision: functional. In case of doubt it must be assessed using Wirth, Bagolini (lenses) or similar tests.</p> <p>e) sight correction: the wearing of contact lenses is permitted.</p>
<p>1.3.1 Bei einer akuten Augenkrankheit mit langfristigem Sehverlust oder langfristiger Gesichtsfeld-Veränderungen müssen mindestens zwei Jahre vergehen, bis der Fahrer einer erneuten augenärztlichen Untersuchung unterzogen werden kann. In diesem Fall müssen besondere augenärztliche Tests durchgeführt werden, einschließlich Tests zu seinem Gesichtsfeld und zum räumlichen Sehen. Es wird weiterhin vorgeschlagen, dass, wann immer möglich, an der Rennstrecke ein Echtzeit-Test durchgeführt wird. Diese Entscheidungen müssen je nach Einzelfall getroffen werden.</p>	<p>1.3.1 In the case of an acute ocular disease inducing long-term visual loss or long-term visual field alterations, a minimum period of two years is necessary before considering the driver for further ophthalmological assessment. In this case, specialised ophthalmological tests, including tests on his field of vision and stereoscopic vision, must be carried out. It is also suggested that, wherever possible, a real-time test be carried out at the circuit.</p> <p>These decisions should be made on a case-by-case basis.</p>
<p>1.4 Beweglichkeit der Gelenke, Bewegungsfähigkeit, Feststellung von Amputationen und mögliche Prothesen, Feststellung von sensorischen und motorischen Funktionsstörungen</p> <p>Vereinbar mit der Ausstellung einer internationalen Fahrerlizenz sind:</p> <ul style="list-style-type: none"> - Amputationen von Finger, sofern das Greifvermögen beider Hände nicht beeinträchtigt ist, - Prothesen für Gliedmaßen, sofern die Funktionsprüfung normal oder fast normal ist, 	<p>1.4 Mobility of the articulations, amplitude of movements, inventory of amputations and possible prostheses, inventory of sensory and motor disorders</p> <p>The following are compatible with the granting of an international licence:</p> <ul style="list-style-type: none"> - amputations of fingers, where the gripping function in both hands is unimpaired; - prosthetic limbs, if the functional result is equal or near to normal; - free movement of the limbs impeded by less than 50%.

<ul style="list-style-type: none"> - eine funktionelle Beeinträchtigung der Beweglichkeit von Gliedmaßen um weniger als 50%. 	
<p>1.5 Liste der Krankheiten und Behinderungen, die mit der Ausübung des Motorsports unvereinbar sind oder aber ein ärztliches Attest von einem besonderen Gremium erforderlich machen</p> <p>1.5.1 Absolut ausgeschlossen sind:</p> <ul style="list-style-type: none"> - Epilepsie mit klinischer Manifestation in Behandlung oder ohne Behandlung, festgestellt im Verlauf der letzten 10 Jahre, - irgendwelche Herz-Kreislaufprobleme mit dem Risiko des plötzlichen Herztodes. - Blindheit auf einem Auge (einäugige Erblindung). <p>Der Zustand von Fahrern mit Blindheit auf einem Auge, wird auf Einzelbasis durch die Medizinische Kommission der FIA untersucht.</p> <p>Zusätzlich kann die Medizinische Kommission der FIA für jedes, sich aus einem den vorgenannten Ausschlüssen ergebenden Problem und für jede vorgelegte Dokumentation gegebenenfalls die Meinung einer Expertengruppe suchen.</p>	<p>1.5 List of illnesses and disabilities incompatible with the practice of motor sport or requiring a medical assessment by a specific body</p> <p>1.5.1 Absolutely excluded</p> <ul style="list-style-type: none"> - epilepsy, under treatment or not, with clinical manifestations confirmed during the 10 previous years, - any cardiovascular problem with risk of sudden death, - blindness in one eye (monocular blindness). <p>The situation of those drivers suffering from monocular blindness will be examined on a case- by-case basis by the FIA Medical Commission.</p> <p>In addition, for every problem arising from one of the exclusions mentioned above, the FIA Medical Commission may, if it so desires, and for each dossier submitted, seek the opinion of a committee of experts.</p>
<p>1.5.2 Gegenanzeigen, die nicht vereinbar sind mit der Ausstellung einer Standard-Lizenz, für die jedoch ein Antrag auf Ausstellung einer Lizenz für Personen mit körperlicher Behinderung möglich ist: (Siehe Kapitel I, Artikel 18 des vorliegenden Anhangs)</p> <ul style="list-style-type: none"> - alle Einschränkungen in Bezug auf Gelenke, Amputationen und Prothesen, welche nicht die in Punkt 1.4 aufgeführten Kriterien erfüllen, - wichtige zentrale oder periphere sensomotorische Fehlfunktionen (Monoplegie, halbseitige Lähmung, Querschnittslähmung, usw.). 	<p>1.5.2 Conditions incompatible for the granting of a standard licence that do, however, permit an application for a Licence for Drivers with Disabilities</p> <p>(see Chapter I, Article 18 of the present Appendix)</p> <ul style="list-style-type: none"> - all limitations of the articulations, amputations and prosthetic limbs which do not satisfy the criteria defined in Article 1.4 - major central or peripheral sensor-motor malfunction (monoplegia, hemiplegia, paraplegia, etc.)
<p>1.5.3 Krankheiten oder Behinderungen, für die ein ärztliches Attest von einem vom ASN anerkannten Gremium erforderlich ist (Medizinische Kommission oder, falls keine vorhanden ist, ein vom ASN anerkannter Arzt):</p> <ul style="list-style-type: none"> - Diabetes, der mit Insulin oder mit Sulfonylharnstoffen behandelt wird, vorausgesetzt jedoch, dass dem vom ASN anerkannten Gremium ein vertrauliches Dokument vorgelegt wird, durch welches die ständige Überwachung und die Art der Behandlung der betreffenden Person bestätigt wird; außerdem muss in der Eignungsbestätigung (siehe 1.8) die 	<p>1.5.3 Illnesses or disabilities requiring a medical assessment by a body approved by the ASN (Medical Commission, or in its absence, a doctor approved by the ASN):</p> <ul style="list-style-type: none"> - diabetes being treated with insulin or sulfonylureas, on condition that a confidential document proving the regular supervision of the party concerned and indicating the nature of his treatment is submitted to the medical body approved by the ASN and that the medical certificate of aptitude (see Article 1.8) bears the wording “medical supervision necessary”;

<p>Formulierung „ärztliche Überwachung notwendig“ eingetragen sein,</p> <ul style="list-style-type: none"> - jeder krankhafte kardiale oder arterielle Zustand, - alle psychologischen Erkrankungen einschließlich Aufmerksamkeitsdefizitsyndrom mit Hyperaktivität (ADHS), die zu Verhaltensproblemen führen können und einer fachgerechten Behandlung bedürfen, - jedes Gesundheitsproblem, das aufgrund seiner Art und Weise oder der erforderlichen Behandlung zu schädlichen Folgen bei der Ausübung von Motorsport, einschließlich im Falle eines Unfalls, führen könnte. 	<ul style="list-style-type: none"> - any abnormal cardiac or arterial condition; - all psychological conditions including Attention Deficit Hyperactivity Disorder (ADHD) liable to lead to behavioural problems and requiring a specialised care; - any health problem that might, because of its nature or the treatment required, result in consequences that are harmful to participation in motor sport including in case of an accident.
<p>1.6 Medizinisches Untersuchungsformular In jedem Land muss die entsprechende Nationale Sporthoheit in Anlehnung an die nationalen gesetzlichen Bestimmungen oder Gepflogenheiten entwerfen und drucken lassen:</p> <ol style="list-style-type: none"> i) ein medizinischer Fragebogen ii) ein medizinisches Formular. <p>In Übereinstimmung mit den vorliegenden Bestimmungen werden diese Unterlagen an alle Lizenz-Antragsteller verteilt.</p>	<p>1.6 Medical examination form In each country, the ASN, in accordance with local legislation or customs, must draw up and print:</p> <ol style="list-style-type: none"> i) a medical questionnaire, ii) a medical form. <p>In accordance with the requirements of the present regulations, these documents will be distributed to all applicants for a licence.</p>
<p>1.6.1 Medizinischer Fragebogen Er wird von dem betroffenen Fahrer unterschrieben. Ein Vorschlag zur Formulierung dieses Fragebogens ist auf Anfrage bei der FIA erhältlich.</p>	<p>1.6.1 Medical questionnaire It will be signed by the driver concerned. The proposed wording of this questionnaire is available from the FIA.</p>
<p>1.6.2 Medizinisches Formular Das medizinische Formular muss folgendes beinhalten:</p> <ul style="list-style-type: none"> - die für den untersuchenden Arzt notwendigen Informationen (ein Vorschlag zur Formulierung ist auf Anfrage bei der FIA erhältlich), - die nachfolgenden Gesamt-Informationen: <ul style="list-style-type: none"> - Größe und Gewicht der Person, - Blutgruppe und Rhesusfaktor, falls dies in dem betreffenden Land gesetzlich vorgeschrieben ist, - irgendwelche Allergien, ob in medizinischer Behandlung oder nicht, - das Datum der letzten Anti-Tetanus Impfung - die Ergebnisse, mit Zahlen, zur Bewertung des Bewegungsapparates, - die Ergebnisse, mit Zahlen, zum Sehtest, - die Blutdruckwerte und eine Erklärung, dass die weiteren Untersuchungen (einfaches EKG oder Belastungstest, je nach Alter und Einzelfall) durchgeführt wurden. <p>In Ländern, in denen dies gesetzlich vorgeschrieben ist, können für das nationale medizinische Formular zusätzliche Tests vorgeschrieben sein. Es wird über dem Stempel des ASN von dem Arzt unterschrieben, der die medizinische Untersuchung durchgeführt hat.</p>	<p>1.6.2 Medical form The medical form must include:</p> <ul style="list-style-type: none"> - the information necessary for the examining doctor (the proposed wording is available from the FIA), - the following information in full: <ul style="list-style-type: none"> - the height and weight of the subject, - the nature of the blood group and the Rh factor in those countries where this is required by law, - any allergies, whether to medication or other, - the date of the last anti-tetanus vaccination, - the results, with figures, of the evaluation of the musculoskeletal system, - the results, with figures, of the eye test, - the blood pressure values and a statement that the further examinations (simple ECG or stress test, depending on the age and the case) have been carried out. <p>In those countries where laws or customs so demand, the national medical form may prescribe additional tests. It will be signed, above the stamp of the ASN, by the doctor who carried out the medical control.</p>

<p>Am Ende des medizinischen Formulars muss der Antragsteller die Erklärung unterschreiben, dass:</p> <ul style="list-style-type: none"> - die Angaben, die dem Arzt in Bezug auf seinen gegenwärtigen Gesundheitszustand und auf die medizinische Vorgeschichte gemacht wurden, richtig sind, - er sich verpflichtet, keine Substanzen einzunehmen, die auf der Liste der Verbotenen Substanzen und Methoden der World Anti-Doping Agentur aufgeführt sind: - er sich verpflichtet, seinen ASN unverzüglich über alle wichtigen Änderungen in Bezug auf seinen Gesundheitszustand zu unterrichten: <ul style="list-style-type: none"> • aus medizinischer Sicht, einschließlich aller Medikamente, die er über mehr als drei Wochen einnimmt, • die Verletzung betreffend, ob dem Unfall eine Zeitspanne der Arbeitsunfähigkeit folgt oder nicht und ob diese mit der Ausübung von Motorsport zusammenhängt oder nicht. 	<p>At the foot of the medical form, the applicant must sign a declaration stating that:</p> <ul style="list-style-type: none"> - the information given to the doctor regarding his present state of health and previous medical history is correct, - he undertakes not to use any substance included on the World Anti-Doping Agency list of prohibited substances and methods: - he undertakes to advise his ASN without delay of any significant change in his state of health: <ul style="list-style-type: none"> • from a medical point of view, including any medication being taken for more than three weeks, • from a traumatology point of view, whether or not the accident is followed by a period off work and whether or not it is linked to the practice of motor sport.
<p>1.6.3 Behandlung des medizinischen Formulars und Fragebogens Diese Unterlagen verbleiben beim ASN, unter Beachtung der Bestimmungen zur Einhaltung der ärztlichen Schweigepflicht. Um jedoch eine sichere Computerdatei zu erstellen, welche den bei Motorsportveranstaltungen eingesetzten Ärzten bei einem Unfall oder bei einer zwischenzeitlich auftretenden Krankheit zur Verfügung gestellt wird, kann die FIA eine Kopie verlangen. Die Kategorie der betreffenden Fahrer wird zu gegebener Zeit von der FIA Medical Commission festgelegt.</p>	<p>1.6.3 Destination of the medical form and questionnaire These documents will be kept by the ASNs, observing the rules on respecting medical confidentiality. However, with the aim of creating a secure computer file, to be made available to the doctors intervening in motor sport on the occasion of an accident or an intercurrent disease, a copy may be requested by the FIA. The categories of drivers concerned will be determined in due course by the FIA Medical Commission.</p>
<p>1.7 Pflichten des untersuchenden Arztes Der Arzt, der die medizinische Eignungs-Untersuchung durchführt, muss das vom Antragsteller vorzulegende nationale medizinische Untersuchungsformular verwenden und es vollständig ausfüllen. Der Antragsteller muss dieses Dokument dann sofort an die betreffende nationale Sporthoheit schicken. Der untersuchende Arzt trifft die Entscheidung über die Eignung oder die Untauglichkeit. Er kann dabei die Meinung des vom ASN anerkannten Gremiums einholen (nationale medizinische Kommission oder anerkannter Arzt).</p>	<p>1.7 Duties of the doctor carrying out the examination The doctor responsible for carrying out the medical aptitude test is obliged to use the national medical form presented by the applicant, filling in all the necessary details. The applicant must then immediately send this document to the relevant ASN. The decision as to fitness or unfitness shall be taken by the doctor who conducted the examination. This doctor may request the opinion of the body approved by the ASN (National Medical Commission or approved doctor).</p>
<p>1.8 Attest zur Eignung</p>	<p>1.8 Medical certificate of aptitude</p>

<p>Zu jeder internationalen Fahrerlizenz gehört das ärztliche Eignungsattest:</p> <ul style="list-style-type: none"> - entweder auf der Rückseite der Lizenz - oder auf einem beigefügten Dokument. <p>Gemäß medizinischer Normen der FIA geeignet für die Ausübung von Motorsport: Datum: Sehhilfe (Brille oder Linsen) JA / NEIN Besondere ärztliche Überwachung JA / NEIN</p>	<p>Each international licence must be accompanied by a medical certificate of aptitude as hereunder:</p> <ul style="list-style-type: none"> - either on the back of the licence, - or on an attached document. <p>Apt for the practice of motor sport, according to the FIA medical standards: Date: Corrected eyesight (glasses or lenses) YES NO Special medical supervision YES NO</p>
<p>1.9 Verteilung der Bestimmungen Zusätzlich zu den Unterlagen, die in ihrer Obhut liegen, sollen die ASN die vorliegenden Bestimmungen an die untersuchenden Ärzte verteilen oder auf dem Lizenzantrag eine Website aufführen, wo diese Bestimmungen zu finden sind.</p>	<p>1.9 Distribution of the regulations In addition to the documents which are in their care, the ASNs are requested to distribute the present regulations to the examining doctors or to indicate on the licence application a computer website where they may be found.</p>
<p>2. Medizinische Überwachung bei Wettbewerben</p>	<p>2. Medical control at competitions</p>
<p>Die Überprüfung des ärztlichen Eignungsattestes durch den Medizinischen Einsatzleiter eines Wettbewerbs kann die vorherige in bestimmten Fällen verlangte Untersuchung ersetzen. Außerdem können der Medizinische Einsatzleiter, der Medizinische Delegierte der FIA, falls anwesend und der Rennleiter zu jedem Zeitpunkt des Wettbewerbs oder nach Zieleinlauf die ärztliche Untersuchung eines Fahrers anordnen, unabhängig davon, ob dies aufgrund seines Verhaltens für erforderlich gehalten wird oder nicht. Die Sportautoritäten werden aufgrund des Berichtes des Medizinischen Einsatzleiters und des Medizinischen Delegierten der FIA, falls anwesend die notwendigen Entscheidungen treffen.</p>	<p>Verification of the medical certificate of aptitude by the Chief Medical Officer for the competition may replace the preliminary visit required in certain cases. Furthermore, at any time during a competition or after the finish, the Chief Medical Officer, the FIA Medical Delegate if present or the Clerk of the Course may demand that a medical examination of a driver be carried out, regardless of whether his behaviour warrants it. The sporting authorities will take whatever decisions are necessary following the report by the Chief Medical Officer and the FIA Medical Delegate if present.</p>
<p>2.1 Neurologische Tests Fahrer, die in einer FIA-Weltmeisterschaft genannt sind, können einem neurologischen Test unterzogen werden. Der Medizinische Delegierte der FIA für die betreffende Meisterschaft ist verantwortlich für die Methode einer solchen Untersuchung. Die vertraulichen Ergebnisse werden zu Vergleichszwecken verwendet.</p>	<p>2.1 Neurometric testing Drivers entered in an FIA World Championship may undergo neurometric testing. The methods of such testing are the responsibility of the FIA Medical Delegate of the championship concerned. The confidential data obtained shall be used for comparative purposes.</p>
<p>2.2 Verfahren nach einem Unfall, Krankheit oder irgendwelchen gesundheitlichen Problemen 2.2.1 VERFAHREN BEI EINEM WETTBEWERB Nach einem/einer während eines Wettbewerbs erlittenen Unfall, Krankheit oder gesundheitlichem Problem (falls die Diagnose</p>	<p>2.2 Procedure following an accident, physical disorder or any health problem 2.2.1 IN-COMPETITION PROCEDURE Following an accident, physical disorder or health problem experienced in competition (if the diagnosis was made at a later stage, see Article 2.2.2).</p>

zu einem späteren Zeitpunkt erfolgte, siehe Artikel 2.2.2).

a) Verantwortlichkeit des Fahrers

Der Fahrer (oder seine Angehörigen in einem Fall höherer Gewalt) ist dafür verantwortlich, den Medizinischen Einsatzleiter sowie den für die Serie oder die Meisterschaft zuständigen Arzt über alle gesundheitlichen Probleme (mit Ausnahme von vollständig harmlosen Problemen) umgehend zu informieren.

Besondere Maßnahmen für die F1, WEC, WorldRX, FE, W2RC und WRC:

Außerdem sind der Medizinische Delegierte der FIA (per E-Mail) und die FIA (medical@fia.com) zu informieren.

b) Ärztliche Untersuchung

Eine ärztliche Untersuchung kann zu jeder Zeit angeordnet und durchgeführt werden durch:

- den Medizinischen Einsatzleiter oder
- den Medizinischen Delegierten der FIA oder den für die Serie oder die Meisterschaft zuständigen Arzt, falls anwesend.

Es ist für den betroffenen Fahrer verpflichtend, sich dieser ärztlichen Untersuchung zu unterziehen und das Team des Fahrers wird hierüber durch den Medizinischen Einsatzleiter oder den Medizinischen Delegierten der FIA, falls anwesend informiert.

c) Entscheidung nach der ärztlichen Untersuchung:

Der Arzt, welcher die Untersuchung angeordnet und durchgeführt hat, entscheidet:

- entweder, dass der Fahrer den entsprechenden Wettbewerb wieder aufnehmen darf, oder
- dass es dem Fahrer verboten ist, an dem entsprechenden Wettbewerb weiter teilzunehmen und dass vor der Wiederaufnahme von Wettbewerben eine Untersuchung durchgeführt werden muss.

d) Durchführung einer Nachverfolgung, falls eine Untersuchung vor Wiederaufnahme von Wettbewerben angeordnet wurde.

Der Medizinischen Einsatzleiter des Wettbewerbs, in welchem der Unfall/das Problem auftrat:

- Informiert den ASN des Fahrers über den Unfall/das Problem und dass eine Untersuchung vor der Wiederaufnahme von Wettbewerben angeordnet worden ist.
- Informiert den ASN des Fahrers über die Entwicklung des gesundheitlichen Zustands, falls der Fahrer in ein Krankenhaus eingeliefert wurde.

a) Responsibility of the driver

The driver (or his relatives in case of force majeure) is responsible for informing the Chief Medical Officer and the doctor in charge of the series or championship of any health problems (unless entirely benign) without delay.

Particular measures for F1, WEC, WorldRX, FE, W2RC and WRC:

Also notify the FIA Medical Delegate (by email) and the FIA (medical@fia.com).

b) Medical check-up

A medical check-up may be requested and carried out at any time by:

- the Chief Medical Officer; or
- the FIA Medical Delegate or the doctor in charge of the series or championship, if present.

It is mandatory for the driver concerned to undergo this check-up and the driver's team will be informed about it by the Chief Medical Officer or the FIA Medical Delegate, if present.

c) Decision following the check-up

The doctor who requested and carried out the check-up will decide:

- either to authorise the driver to continue the competition concerned; or
- to forbid the driver from continuing the competition concerned and to request a reintegration examination.

d) Follow-up to be undertaken when a reintegration examination has been requested

By the Chief Medical Officer of the competition in which the accident/problem occurred:

- Inform the ASN of the driver of the accident/problem and that a reintegration examination has been requested.
- When the driver has been transferred to hospital, inform the ASN of the driver of developments in his health condition.

<p>Besondere Maßnahmen für die F1, WEC, WorldRX, FE, W2RC und WRC: Zusätzlich gleichzeitige Information an den Medizinischen Delegierten der FIA (per E-Mail) und die FIA (medical@fia.com).</p>	<p>Particular measures for F1, WEC, WorldRX, FE, W2RC and WRC: Also notify the FIA Medical Delegate (by email) and the FIA (medical@fia.com) in real time.</p>
<p>Der Fahrer (oder in einem Fall höherer Gewalt seine Angehörigen):</p> <ul style="list-style-type: none"> - Informiert den ASN, den Medizinischen Einsatzleiter des Wettbewerbs, in welchem der Unfall/das Problem auftrat, sowie den für die Serie oder die Meisterschaft zuständigen Arzt über die Entwicklung seines gesundheitlichen Zustands durch Beifügung von klaren und umfangreichen Informationen, einschließlich bildgebender Materialien. - Übersendet zusätzlich all diese Informationen an den Medizinischen Einsatzleiter des nächsten internationalen Wettbewerbs, an welchem der Fahrer teilnehmen möchte, und informiert ihn über das Erfordernis einer Untersuchung vor der Wiederaufnahme von Wettbewerben (um die Kontaktdaten des Medizinischen Einsatzleiters zu erhalten, muss der ASN des Landes kontaktiert werden, in welchem der Wettbewerb stattfindet, oder gegebenenfalls die FIA unter medical@fia.com). 	<p>By the driver (or his relatives in case of force majeure):</p> <ul style="list-style-type: none"> - Inform his ASN, the Chief Medical Officer of the competition in which the accident/problem occurred and the doctor in charge of the series or championship of developments in his health condition by enclosing clear and comprehensive information, including any imaging. - In addition, send all this information to the Chief Medical Officer of the next international competition in which the driver wishes to take part and inform him of the requirement to carry out a reintegration examination (to obtain the contact details of the Chief Medical Officer, contact the ASN of the country in which the competition will be held or, failing that, the FIA (medical@fia.com)).
<p>Besondere Maßnahmen für die F1, WEC, WorldRX, FE, W2RC und WRC: Weiterhin müssen gleichzeitig der Medizinische Delegierte der FIA (per E-Mail) und die FIA (medical@fia.com) informiert werden.</p> <ul style="list-style-type: none"> - Muss es unterlassen, an irgendeinem, im Internationale Sportkalender der FIA eingetragenen Motorsportwettbewerb teilzunehmen, bis die Untersuchung vor der Wiederaufnahme von Wettbewerben mit einem zufriedenstellenden Ergebnis abgeschlossen ist. <p>Der ASN des Fahrers:</p> <ul style="list-style-type: none"> - Auf Grundlage der Informationen und Dokumente, die er vom Fahrer erhalten hat, nach Durchführung aller erforderlicher Untersuchungen und wenn er der Meinung ist, dass die Gesundheit des Fahrers komplett wiederhergestellt ist, stellt er dem Fahrer ein Dokument zur Verfügung, in welchem bestätigt wird, dass er den Fall verfolgt hat und dem betreffenden Fahrer die Wiederaufnahme von Wettbewerben genehmigt, vorbehaltlich der Untersuchung durch den Medizinischen Einsatzleiter des nächsten internationalen Wettbewerbs, an dem der Fahrer teilnimmt. - Stellt sicher, dass der Fahrer den Medizinischen Einsatzleiter des nächsten internationalen Wettbewerbs, an dem der 	<p>Particular measures for F1, WEC, WorldRX, FE, W2RC and WRC: Also notify the FIA Medical Delegate (by email) and the FIA (medical@fia.com) in real time.</p> <ul style="list-style-type: none"> - Refrain from taking part in any motor sport competition registered on the FIA International Calendar until he has successfully passed the reintegration examination. <p>By the driver's ASN:</p> <ul style="list-style-type: none"> - Based on the information and documents received from the driver, and after having organised any necessary medical check-up, when it considers that the driver has recovered sufficiently, provide him with a document confirming that it has monitored the case and that it approves the return of the driver concerned to competition subject to his successfully passing the reintegration examination carried out by the Chief Medical Officer of the next international competition in which the driver will participate. - Ensure that the driver has notified the Chief Medical Officer of the next international competition in which he intends to participate

<p>Fahrer teilnehmen möchte, über seinen gesundheitlichen Zustand und die Bedingung zur Durchführung einer Untersuchung vor der Wiederaufnahme von Wettbewerben informiert hat.</p> <ul style="list-style-type: none"> - Füllt im Falle eines schweren Unfalls den medizinischen Teil der World Accident Database (http://www.fia.com/fia-world-accident-database) und dann zu einem späteren Zeitpunkt die Informationen in Bezug auf die Entwicklung des gesundheitlichen Zustands des Fahrers aus. <p>Der Medizinische Einsatzleiter des nächsten internationalen Wettbewerbs, an welchem der Fahrer teilnimmt:</p> <ul style="list-style-type: none"> - Fordert den Fahrer auf, sich einer Untersuchung vor Aufnahme des Wettbewerbs zu unterziehen, nachdem dieser das Dokuments seines ASNs mit der Bestätigung, dass er vorbehaltlich der erfolgreichen Untersuchung durch den Medizinischen Einsatzleiter des nächsten internationalen Wettbewerbs, an welchem der Fahrer teilnimmt, seine Rückkehr zur Teilnahme an Wettbewerben genehmigt, vorgelegt hat. <p>Besondere Maßnahmen für die F1, WEC, WorldRX, FE, W2RC und WRC: <i>Die Untersuchung vor Wiederaufnahme von Wettbewerben wird zusammen mit dem Medizinischen Einsatzleiter der FIA durchgeführt, es sei denn, diese wurde im Vorfeld eines internationalen Wettbewerbs, der nicht zu einer FIA-Weltmeisterschaft zählt, durchgeführt.</i></p>	<p>of his health condition and the requirement to organise a reintegration examination.</p> <ul style="list-style-type: none"> - In the event of a serious accident, complete the medical section of the World Accident Database (http://www.fia.com/fia-world-accident-database), then at a later stage complete the information concerning developments in the driver's health condition. <p>By the Chief Medical Officer of the next international competition in which the driver will participate:</p> <ul style="list-style-type: none"> - Require the driver to undergo a reintegration examination upon presentation of a document from the driver's ASN confirming that it approves his return to competition subject to his successfully passing the reintegration examination carried out by the Chief Medical Officer of the next international competition in which the driver will participate. <p>Particular measures for F1, WEC, WorldRX, FE, W2RC and WRC: <i>The reintegration examination will be carried out together with the FIA Medical Delegate unless conducted prior to an international competition that does not count towards an FIA World Championship.</i></p>
<p>2.2.2 VERFAHREN AUSSERHALB EINES WETTBEWERBS</p> <p>Verfahren nach einem Unfall (einschließlich inländischer Unfälle), einer Krankheit oder einem gesundheitlichem Problem, der/die/das außerhalb eines Wettbewerbs erlitten oder diagnostiziert wurde.</p> <p>a) Verantwortlichkeit des Fahrers Der Fahrer (oder seine Angehörigen in einem Fall höherer Gewalt) ist dafür verantwortlich, seinen ASN über alle körperlichen oder gesundheitlichen Probleme (mit Ausnahme von vollständig harmlosen Problemen), die außerhalb eines Wettbewerbs diagnostiziert wurden, und über alle Unfälle, die sich außerhalb eines Wettbewerbs ereignet haben oder deren Folgen diagnostiziert wurden, zu informieren.</p> <p>Besondere Maßnahmen für die F1, WEC, WorldRX und WRC:</p>	<p>2.2.2 OUT-OF-COMPETITION PROCEDURE</p> <p>Procedure following an accident (including domestic accidents), physical problem or any health problem experienced or diagnosed out of competition</p> <p>a) Responsibility of the driver The driver (or his relatives in case of force majeure) is responsible for informing his ASN of any physical or health problem (unless entirely benign) diagnosed outside of competition, and of any accidents occurring – or whose effects are diagnosed - outside of competition.</p> <p>Particular measures for F1, WEC, WorldRX and WRC: <i>Also notify the FIA Medical Delegate (by email) and the FIA (medical@fia.com).</i></p>

<p><i>Außerdem sind der Medizinische Delegierte der FIA (per E-Mail) und die FIA (medical@fia.com) zu informieren.</i></p> <p>b) Entscheidung des ASN oder des Medizinischen Delegierten der FIA: Auf Grundlage der Informationen und Dokumente, die der Fahrer übermittelt hat und nach Durchführung aller erforderlicher Untersuchungen, muss der ASN des Fahrers entscheiden, ob der Fahrer sich einer Untersuchung vor der Wiederaufnahme von Wettbewerben unterziehen muss oder nicht und er muss den Fahrer über diese Entscheidung informieren.</p> <p>Besondere Maßnahmen für die F1, WEC, WorldRX und WRC: <i>Der ASN des Fahrers muss außerdem umgehend den Medizinischen Delegierten der FIA über seine Entscheidung informieren. Der Medizinische Delegierte der FIA kann auch eine Untersuchung vor der Wiederaufnahme von Wettbewerben anordnen, falls er dies für erforderlich hält. In diesem Fall informiert die FIA den Fahrer entsprechend.</i></p> <p>c) Nachfolgende Maßnahmen, falls eine Untersuchung vor der Wiederaufnahme von Wettbewerben angeordnet wurde</p> <p>Der Fahrer:</p> <ul style="list-style-type: none">- Muss seinen ASN über die Entwicklung seines gesundheitlichen Zustands informieren und ihm klare und umfangreiche Informationen, einschließlich bildgebender Materialien, zur Verfügung stellen.- Muss zusätzlich all diese Informationen an den Medizinischen Einsatzleiter des nächsten internationalen Wettbewerbs, an welchem er teilnehmen möchte, übersenden und ihn über das Erfordernis einer Untersuchung vor der Wiederaufnahme von Wettbewerben informieren (um die Kontaktdaten des Medizinischen Einsatzleiters zu erhalten, muss der ASN des Landes kontaktiert werden, in welchem der Wettbewerb stattfindet, oder gegebenenfalls die FIA unter medical@fia.com). <p>Besondere Maßnahmen für die F1, WEC, WorldRX und WRC: <i>Außerdem sind der Medizinische Delegierte der FIA (per Email) und die FIA (medical@fia.com) zu informieren.</i></p> <ul style="list-style-type: none">- Darf nicht an irgendeinem, im Internationalen Sportkalender der FIA eingetragenen Motorsportwettbewerb teilnehmen, bis die Untersuchung vor der Wiederaufnahme von	<p>b) Decision of the ASN or of the FIA Medical Delegate Based on the information and documents received from the driver and after having organised any necessary medical check-up, the driver's ASN will have to decide whether or not the driver must undergo a reintegration examination and inform the driver of its decision.</p> <p>Particular measures for F1, WEC, WorldRX and WRC: <i>The driver's ASN must also inform the FIA Medical Delegate of its decision without delay. The FIA Medical Delegate may also request a reintegration examination if he considers it justified. The FIA will then inform the driver.</i></p> <p>c) Follow-up to be undertaken when a reintegration examination has been requested</p> <p>By the driver:</p> <ul style="list-style-type: none">- Inform his ASN of developments in his health condition and provide it with clear and comprehensive information, including any imaging.- In addition, send all this information to the Chief Medical Officer of the next international competition in which the driver wishes to take part and inform him of the requirement to carry out a reintegration examination (to obtain the contact details of the Chief Medical Officer, contact the ASN of the country in which the competition will be held or, failing that, the FIA (medical@fia.com)). <p>Particular measures for F1, WEC, WorldRX and WRC: <i>Also notify the FIA Medical Delegate (by email) and the FIA (medical@fia.com) in real time.</i></p> <ul style="list-style-type: none">- Refrain from taking part in any motor sport competition registered on the FIA International Calendar until he has successfully passed the reintegration examination.
------------------------------------------------------------------------------------------------------------------------------------------------------------------------------------------------------------------------------------------------------------------------------------------------------------------------------------------------------------------------------------------------------------------------------------------------------------------------------------------------------------------------------------------------------------------------------------------------------------------------------------------------------------------------------------------------------------------------------------------------------------------------------------------------------------------------------------------------------------------------------------------------------------------------------------------------------------------------------------------------------------------------------------------------------------------------------------------------------------------------------------------------------------------------------------------------------------------------------------------------------------------------------------------------------------------------------------------------------------------------------------------------------------------------------------------------------------------------------------------------------------------------------------------------------------------------------------------------------------------------------------------------------------------------------------------------------------------------------------------------------------------------------------------------------------------------------------------------------------------------------------------------------------------------------------------------------------------------------------------------------------------------------------------------------------------------------------------------------------------------------------------------------------------------------------------------------------------------------------------------------------------------------------------------------	-----------------------------------------------------------------------------------------------------------------------------------------------------------------------------------------------------------------------------------------------------------------------------------------------------------------------------------------------------------------------------------------------------------------------------------------------------------------------------------------------------------------------------------------------------------------------------------------------------------------------------------------------------------------------------------------------------------------------------------------------------------------------------------------------------------------------------------------------------------------------------------------------------------------------------------------------------------------------------------------------------------------------------------------------------------------------------------------------------------------------------------------------------------------------------------------------------------------------------------------------------------------------------------------------------------------------------------------------------------------------------------------------------------------------------------------------------------------------------------------------------------------------------------------------------------------------------------------------------------------------------------------------------------------------------------------------------------------------------------------------------------------------------------------------------

<p>Wettbewerben mit einem zufriedenstellenden Ergebnis abgeschlossen ist.</p> <p>Der ASN des Fahrers:</p> <ul style="list-style-type: none"> - Stellt dem Fahrer ein Dokument zur Verfügung, wenn er der Meinung ist, dass die Gesundheit des Fahrers zufriedenstellend wiederhergestellt ist, mit der Bestätigung, dass er den Fall verfolgt hat und dem betreffenden Fahrer die Wiederaufnahme von Wettbewerben genehmigt, vorbehaltlich der Untersuchung durch den Medizinischen Einsatzleiter des nächsten internationalen Wettbewerbs, an dem der Fahrer teilnimmt. - Stellt sicher, dass der Fahrer den Medizinischen Einsatzleiter des nächsten internationalen Wettbewerbs, an dem der Fahrer teilnehmen möchte, über seinen gesundheitlichen Zustand und die Bedingung zur Durchführung einer Untersuchung vor der Wiederaufnahme von Wettbewerben informiert hat. <p>Der Medizinische Einsatzleiter des nächsten internationalen Wettbewerbs, an welchem der Fahrer teilnimmt:</p> <ul style="list-style-type: none"> - Fordert den Fahrer auf, sich einer Untersuchung vor Aufnahme des Wettbewerbs zu unterziehen, nachdem dieser das Dokument seines ASNs mit der Bestätigung, dass er vorbehaltlich der erfolgreichen Untersuchung durch den Medizinischen Einsatzleiter des nächsten internationalen Wettbewerbs, an welchem der Fahrer teilnimmt, seine Rückkehr zur Teilnahme an Wettbewerben genehmigt, vorgelegt hat. <p>Besondere Maßnahmen für die F1, WEC, WorldRX und WRC: <i>Die Untersuchung vor Wiederaufnahme von Wettbewerben wird zusammen mit dem Medizinischen Einsatzleiter der FIA durchgeführt, es sei denn, diese wurde im Vorfeld eines internationalen Wettbewerbs, der nicht zu einer FIA-Weltmeisterschaft zählt, durchgeführt.</i></p>	<p>By the driver's ASN:</p> <ul style="list-style-type: none"> - Provide the driver with a document when it considers that the driver has recovered sufficiently, confirming that it has monitored the case and that it approves the return of the driver concerned to competition subject to his successfully passing the reintegration examination carried out by the Chief Medical Officer of the next international competition in which the driver will participate. - Ensure that the driver has notified the Chief Medical Officer of the next international competition in which the driver intends to participate of his health condition and the requirement to organise a reintegration examination. <p>By the Chief Medical Officer of the next international competition in which the driver will participate:</p> <ul style="list-style-type: none"> - Require the driver to undergo a reintegration examination upon presentation of a document from the driver's ASN confirming that it approves his return to competition subject to his successfully passing the reintegration examination carried out by the Chief Medical Officer of the next international competition in which the driver will participate. <p>Particular measures for F1, WEC, WorldRX and WRC: <i>The reintegration examination will be carried out together with the FIA Medical Delegate unless conducted prior to an international competition that does not count towards an FIA World Championship.</i></p>
<p>2.2.3 Zusätzliche Anforderungen bei Verdacht auf eine Gehirnerschütterung eines Fahrers</p> <p>Zusätzlich zu den in Artikel 2.2.1 (Verfahren während des Wettbewerbs) und Artikel 2.2.2 (Verfahren außerhalb des Wettbewerbs) beschriebenen Verfahren sollte die Beurteilung des Fahrers und die Rückkehr in den Wettbewerb in Übereinstimmung mit der derzeit besten Praxis unter Verwendung eines Systems zur Beurteilung von Kopfverletzungen erfolgen. Bestätigt die Untersuchung eine Gehirnerschütterung, wird der Fahrer sofort vom Wettbewerb ausgeschlossen, bis er gemäß</p>	<p>2.2.3 Additional Requirements When There Is A Suspicion That A Driver Has Been Concussed</p> <p>In addition to the procedures described in Article 2.2.1 (In-Competition Procedure) and Article 2.2.2 (Out-of-Competition Procedure), the assessment of the driver and return to competition should be in accordance with current best practice, using a head injury assessment tool. If the assessment confirms concussion, the competitor shall be immediately excluded from competition until declared fit to race in accordance with Article 2.2.1 or Article 2.2.2.</p>

<p>Artikel 2.2.1 oder Artikel 2.2.2 wieder für renntauglich erklärt wird. Vor der Wiederaufnahme des Wettbewerbs muss der Fahrer vom Medizinischen Einsatzleiter der nächsten Veranstaltung beurteilt werden, der ein Gutachten eines Spezialisten einholen kann, bevor er eine Entscheidung über die Wettbewerbsfähigkeit des Fahrers trifft. Der Fahrer muss die Ergebnisse früherer Untersuchungen, bildgebender Verfahren oder fachärztlicher Stellungnahmen vorlegen, sofern diese durchgeführt wurden.</p>	<p>Prior to returning to competition, the competitor shall be assessed by the CMO of the next event, who may ask for a specialist opinion before making a decision on fitness to compete. The driver shall provide the results of any previous assessment, imaging or specialist opinion if undertaken.</p>
<p>2.2.4 Strafen bei Verstößen Jeder Verstoß eines Fahrers gegen die in Artikel 2.2.1, 2.2.2 und 2.2.3 aufgeführten Verfahren kann den Sportkommissaren entweder vor Ort während einer Veranstaltung oder bei einem zukünftigen, im Internationalen Sportkalender FIA eingetragenen Wettbewerb angezeigt werden, so dass diese die entsprechenden Entscheidungen treffen und gegebenenfalls Bestrafungen anordnen können.</p>	<p>2.2.4 Sanctions in the event of non-compliance Any failure on the part of the driver to comply with the procedure set out in Articles 2.2.1, 2.2.2 and 2.2.3 may be notified to the Stewards, either onsite during an event or at a future competition registered on the FIA International Calendar, so that they can make the appropriate decisions and impose penalties if justified.</p>
<p>3. Organisation der Bekämpfung von Doping</p>	<p>3. Organisation of the fight against doping</p>
<p>Ziel und Zweck der Anti-Doping-Bestimmungen der FIA ist es, die grundsätzlichen Rechte der Fahrer zur Teilnahme an Sport ohne Doping zu schützen und so Gesundheit, Fairness, Gleichbehandlung und Sicherheit im Motorsport zu unterstützen.</p> <p>Die Bestimmungen sind im Anhang A zum Internationalen Sportgesetz aufgeführt.</p>	<p>The purposes of the FIA anti-doping regulations are to protect the drivers' fundamental right to participate in doping-free sport and thus promote health, fairness, equality and safety in motor sport.</p> <p>The regulations are in Appendix A to the International Sporting Code.</p>
<p>4. Berufungskommission</p>	<p>4. Appeals commission</p>
<p>In jedem Land benennt die nationale Sporthoheit eine medizinische Kommission, die zur Beilegung von Streitfällen zwischen Ärzten und Fahrern einberufen wird, wobei die Vorschriften gemäß Artikel 1.3 und 1.4 der vorliegenden Bestimmungen als Diskussionsgrundlage dienen.</p> <p>Gegebenenfalls kann ein Fahrer zu einer Testfahrt in Anwesenheit eines Arztes, der Mitglied der medizinischen Kommission oder von der nationalen Sporthoheit anerkannt ist, aufgefordert werden.</p> <p>Die Entscheidungen einer Nationalen Kommission werden in allen anderen Ländern anerkannt, die der Sport-Gerichtsbarkeit der FIA unterliegen.</p>	<p>In each country a Medical Commission nominated by the ASN will be called upon to settle any controversy arising between doctors and drivers, the conditions laid down in Articles 1.3 and 1.4 of the present regulations being taken as the basis for discussion.</p> <p>A driver may possibly be required to undergo an observed test drive in the presence of a doctor who is a member of the Medical Commission or approved by the National Sporting Authority.</p> <p>The decisions reached by the National Commission will be recognised in all other countries falling under the sporting jurisdiction of the FIA.</p>
<p>5. Bestimmungen für physiologische wissenschaftliche Untersuchungen bei Motorsport-Wettbewerben</p>	<p>5. Regulations for physiological studies during motor sport competitions</p>

<p>5.1 Allgemeine Anmerkungen Physiologische wissenschaftliche Untersuchungen sind Teil des medizinischen Bereichs und können vollständig oder teilweise durchgeführt werden: a) entweder außerhalb des Ortes eines Wettbewerbs und, sofern das freiwillige und persönliche Einverständnis der Teilnehmer in strikter Übereinstimmung mit den gültigen Gesetzen und Bestimmungen eingeholt wurde, sie unterliegen nicht den nachstehenden Bestimmungen (6.2, 6.3 und 6.4); b) oder während eines Wettbewerbs selbst und/ oder der vorangehenden Trainingssitzungen; zusätzlich zu den Bestimmungen in Bezug auf die Zustimmung wie vorstehend aufgeführt dürfen sie in diesem Fall zu keiner Zeit oder aus welchem Grund auch immer den normalen Ablauf dieses Wettbewerbs beeinträchtigen und sie dürfen nicht irgendwelche Bewerber oder Fahrer, die davon nicht betroffen sind, behindern. Demzufolge unterliegen sie den Bestimmungen wie nachstehend aufgeführt (6.2, 6.3 und 6.4).</p>	<p>5.1 General remarks Physiological studies are considered to be of a medical nature and may be carried out, in whole or in part: a) either away from the sporting competition venues and if the voluntary and personal agreement of the participants is obtained in strict accordance with the provisions of the applicable legislation and regulations, they are not subject to the regulations below (6.2, 6.3 and 6.4); b) or during the actual running of a competition and/or the practice sessions that precede it; in this case, in addition to the direct rules of agreement as specified above, at no time and for no reason whatsoever must they interfere with the normal running of this competition and they must not disturb any competitors or drivers who are not involved. Consequently, they must be in conformity with the regulations specified below (6.2, 6.3 and 6.4).</p>
<p>5.2 Veranlassung zur Durchführung der Studie Die Durchführung der Studie und die Auswahl ihrer Untersuchungsthemen können veranlasst werden: a) durch einen unabhängigen, die Untersuchung durchführenden Arzt oder eine juristische Person, welchem ein zu diesem Thema kompetentes medizinisches Team zur Verfügung steht; b) durch einen ASN, durch seine Medizinische Kommission; c) durch die Medizinische Kommission der FIA. <i>Anmerkung: In den Fällen b) oder c) bestimmt die betreffende Kommission den (die) untersuchenden Arzt (Ärzte).</i></p>	<p>5.2 Initiative to conduct the experiment The initiative to conduct the experiment and the choice of its research theme may come: a) from an independent research doctor or from a legal entity having at its disposal a medical team competent in the matter; b) from an ASN, via its Medical Commission; c) from the FIA Medical Commission. <i>Note: for b) or c) the Commissions concerned shall appoint the research doctor(s).</i></p>
<p>5.3 Vorherige Zustimmungen Keine während eines Wettbewerbs geplante Studie darf ohne die vorherige Zustimmung der zuständigen Medizinischen Kommission durchgeführt werden, das heißt:</p>	<p>5.3 Prior agreements No experiment planned to be carried out during a competition may be arranged without the prior agreement of the competent Medical Commission, namely:</p>
<p>5.3.1 Bei nationalen oder internationalen Wettbewerben, mit der Ausnahme von FIA Weltmeisterschaften, und im Falle eines Wettbewerbs innerhalb des geographischen Gebiets eines einzelnen ASN, ist die Zustimmung der betreffenden nationalen Medizinischen Kommission erforderlich und ausreichend.</p>	<p>5.3.1 For national or international competitions outside the FIA World Championships and taking place during a competition within the geographic coverage area of a single ASN, the agreement of the national Medical Commission concerned is necessary and sufficient.</p>

<p>5.3.2 Für alle Studien mit Beteiligung von Fahrern oder Beifahrern, die an einer FIA-Weltmeisterschaft teilnehmen, und für internationale Studien außerhalb der FIA-Meisterschaften, die im Verlauf eines einzigen Wettbewerbs, jedoch in den Gebieten verschiedener ASN durchgeführt werden, ist die Zustimmung der Medizinischen Kommission der FIA vorgeschrieben; jeder Antrag, der unter diese Vorgaben fällt, muss folglich an die Medizinische Kommission der FIA geschickt werden, egal, ob er durch eine Nationale Medizinische Kommission veranlasst wurde oder nicht.</p>	<p>5.3.2 For all experiments involving drivers or co- drivers participating in an FIA World Championship and for international experiments outside the FIA World Championships, which take place over one competition but are scheduled to run on the territory of several ASNs, the agreement of the FIA Medical Commission is obligatory; consequently, any request falling within these parameters, whether commissioned by a National Medical Commission or not, must be sent to the FIA Medical Commission.</p>
<p>5.4 Zusätzlich vorgeschriebene Bedingungen für den normalen „vor Ort“ Ablauf einer physiologischen wissenschaftlichen Untersuchung während eines Wettbewerbs und/der die damit zusammenhängenden Trainingssitzungen In allen Fällen ist die Zustimmung der folgenden Parteien notwendig:</p> <ul style="list-style-type: none"> - des ASN, in dessen Gebiet die Studie durchgeführt wird, - des Veranstalters - des Race Directors, - des Medizinischen Einsatzleiters, - des Organisationsleiters bei FIA-Weltmeisterschaften. <p>Zu diesem Zweck muss in dem schriftlichen Antrag aufgeführt sein:</p> <ul style="list-style-type: none"> - die Art, der Umfang und der Anbringungsort der für die Untersuchung erforderlichen medizinischen Ausrüstung; - der Ort der Untersuchung und die erforderliche Zeit, mit genauer Aufführung: <ul style="list-style-type: none"> • bei Rundstreckenwettbewerben, ob sie während der Trainingssitzungen oder während des Rennens selbst durchgeführt werden soll, • bei Rallyes, ob sie während einer gezeiteten Wertungsprüfung oder während eines Verbindungsabschnitts durchgeführt werden soll. - die Anzahl der Personen, welche das medizinische Untersuchungsteam bilden, einschließlich des medizinischen Personals. <p>Für Veranstaltungen, bei denen ein Medizinsicher Delegierter der FIA anwesend ist, muss ihm dieser schriftliche Antrag zur Information zugeschickt werden.</p>	<p>5.4 Additional conditions required for the normal running “in the field” of a physiological experiment during a competition and/or the associated practice sessions:</p> <p>In all cases, the agreement of the following parties is required:</p> <ul style="list-style-type: none"> - the ASN in the territory in which the experiment takes place - the Organiser - the Race Director - the Chief Medical Officer - for the FIA World Championships, the Event Director. <p>To this end, a written request must specify:</p> <ul style="list-style-type: none"> - the type, the amount and the positioning of the medical equipment necessary for the experiment; - the place of and the time needed for the experiment, clearly indicating: <ul style="list-style-type: none"> • for a circuit competition, whether it is to be carried out during the practice sessions or during the race itself; • for rallies, whether it is to be carried out during a timed stage or during a road section. - the number of persons making up the medical research team, including the medical personnel. <p>For competitions in which an FIA Medical Delegate is present, this written request shall be sent to the latter for information.</p>
<p>5.5 Verwendung der wissenschaftlichen Ergebnisse Die wissenschaftliche Arbeit bleibt das alleinige Eigentum der untersuchenden Ärzte oder gegebenenfalls einer juristischen Person,</p>	<p>5.5 Use of the scientific data obtained The scientific work remains the sole property of the research doctors or, as the case may be, of a legal entity having at its disposal a medical team that is competent in the matter.</p>

<p>welcher ein zu diesem Thema kompetentes medizinisches Team zur Verfügung steht.</p> <p>a) Es ist ihnen deshalb völlig freigestellt, sie nach Belieben zu verteilen.</p> <p>b) Sie sind jedoch verpflichtet, die Ergebnisse ihrem ASN und der FIA mitzuteilen.</p>	<p>a) They therefore have total freedom to distribute it as they choose.</p> <p>b) However, they shall undertake to communicate the results to their ASN and to the FIA.</p>
KAPITEL III - FAHRERAUSRÜSTUNG	CHAPTER III - DRIVERS' EQUIPMENT
1. Helmvorschriften	1. Helmets
<p>1.1 Anerkannte Normen zur Verwendung mit Frontal-Kopfrückhaltevorrichtungen (FHR)</p> <p>Wenn gemäß nachstehendem Artikel 3 die Verwendung eines FHR vorgeschrieben ist, müssen die Fahrer bei Teilnahme an im Internationalen Sportkalender der FIA eingetragenen Rundstreckenrennen, Bergrennen oder Rallye-Wertungsprüfungen Schutzhelme tragen, die gemäß einer der nachfolgenden FIA Normen homologiert sind:</p> <ul style="list-style-type: none"> - 8859-2015 (Technische Liste No. 49), - 8859-2024 or 8859-2024-ABP (Technische Liste N°107) - 8860-2010 (Technische Liste No. 33), oder - 8860-2018 oder 8860-2018-ABP (Technische Liste No. 69) 	<p>1.1 Recognised Standard to be used with Frontal Head Restraint system (FHR)</p> <p>When the use of an FHR, according to Article 3 below, is mandatory, drivers competing in circuit competitions, hill climbs or rally special stages, registered on the FIA Calendar, must wear crash helmets homologated to one of the following FIA standards:</p> <ul style="list-style-type: none"> - 8859-2015 (Technical List N°49), - 8859-2024 or 8859-2024-ABP (Technical List N°107) - 8860-2010 (Technical List N°33), or - 8860-2018 or 8860-2018-ABP (Technical List N°69)
<p>1.1.1 Fahrer, die an den nachfolgend aufgeführten Meisterschaften teilnehmen, müssen einen Helm gemäß nachfolgender Tabelle tragen:</p>	<p>1.1.1 Drivers participating in any competition of the championships listed below must wear a helmet in accordance with the following chart:</p>
Meisterschaft	FIA Standard
Formel Eins Meisterschaft	8860-2018-ABP
Formel 2	8860-2018-ABP
Formel 3	8860-2018-ABP
Formel (3) Regional	8860-2018-ABP
Formel E (ab der Saison 6)	8860-2018-ABP
FIA Rallye-Weltmeisterschaft für Fahrer der FIA Priorität 1 und deren Beifahrer oder Fahrer der Priorität 2 und deren Beifahrer, sofern sie mit einem World Rally Car gemäß Anhang J 2021, Art. 255A, teilnehmen	8860-2018 oder 8860-2018-ABP
WEC	8860-2018 oder 8860-2018-ABP
FIA Rallycross-Weltmeisterschaft, für alle Fahrer	8860-2010, 8860-2018 oder 8860-2018-ABP
FIA GT Weltcup	8860-2018 oder 8860-2018-ABP
Internationale Serien für GT3 Fahrzeuge	8860-2018 oder 8860-2018-ABP
FIA Motorsport Games: GT Cups	8860-2018 oder 8860-2018-ABP
Es wird streng empfohlen, dass alle Fahrer der FIA Rallye-Weltmeisterschaft und der internationalen Serien, für welche in den Technischen Bestimmungen Vorschriften zu den Crashvorschriften aus der FIA Formel Eins Weltmeisterschaft oder der F3000 übernommen wurden, Helme tragen, die gemäß FIA Norm	It is strongly recommended that all drivers in the World Rally Championship, and in those international series for which the technical regulations include crash structure requirements from the FIA Formula One or F3000 technical regulations, wear helmets homologated to the

<p>8860 (Technische Liste No. 33 oder Technische Liste No. 69) homologiert sind.</p>	<p>FIA Standard 8860 (Technical List N°33 or Technical List N°69).</p>
<p>1.2 Anerkannte Normen zur Verwendung ohne Frontal-Kopfrückhaltevorrichtungen (FHR) Wenn die Verwendung eines FHR nicht verpflichtend vorgeschrieben ist, müssen die Fahrer bei Teilnahme an im Kalender der FIA eingetragenen Rundstreckenrennen, Bergrennen oder Rallye-Wertungsprüfungen Schutzhelme tragen, die gemäß einer der in der FIA Technischen Liste No. 25 aufgeführten FIA Normen homologiert sind.</p>	<p>1.2 Recognised Standard to be used without Frontal Head Restraint system (FHR) When the use of an FHR is not mandatory, drivers competing in circuit competitions, hill climbs or rally special stages, registered on the FIA Calendar, must wear crash helmets homologated to one of the standards listed in FIA Technical List N° 25.</p>
<p>1.3 Verwendungsvorschriften Fahrer von Fahrzeugen mit offenem Cockpit und Fahrer, die an einem Wettbewerb der WEC-Meisterschaft teilnehmen, müssen Integralhelme tragen, deren Kinnstreben integraler Teil der Helmstruktur sind und einer von der FIA genehmigten Norm entsprechen. Diese Vorschrift ist für historische Fahrzeuge mit offenem Cockpit sowie für Autocross SuperBuggy, Buggy1600 und Junior Buggy empfohlen. Abreißfolien an den Visieren dürfen nicht unnötigerweise auf die Strecke oder in die Boxengasse geworfen werden. Vollvisiere bei Integralhelmen, die in den Technischen Listen No. 33, 69, 49 und 107 aufgeführt sind, müssen mit einem FIA-Aufkleber versehen sein. Die Daten für Anwendung sind wie folgt:</p> <ul style="list-style-type: none"> • Visiere mit Herstellungsdatum ab 01.01.2016 müssen einen FIA-Aufkleber haben. • Visiere mit Herstellungsdatum vor dem 31.12.2015 müssen nicht mit einem FIA-Aufkleber versehen sein und dürfen weiterhin ohne diesen verwendet werden. <p>Fahrer und Beifahrer von Fahrzeugen mit geschlossenem Cockpit, die Integralhelme tragen, müssen den folgenden Test absolvieren ⁽¹⁾ um sicherzustellen, dass ein angemessener Zugang zum Luftweg eines verletzten Fahrers vorhanden ist,</p> <ul style="list-style-type: none"> - Der Fahrer sitzt in seinem Fahrzeug, mit Helm sowie vorhandenem und befestigtem FIA genehmigten Kopfrückhaltesystem, Sicherheitsgurte geschlossen, - In Übereinstimmung mit den bewährten Verfahren muss das medizinische Einsatzteam in der Lage sein, den Helm des Teilnehmers auf eine sichere Weise abzunehmen, so dass der Zugang zu den Atemwegen erleichtert wird. <p>Falls dies nicht auf eine sichere Weise möglich ist, muss der Fahrer einen Helm mit offenem Visier tragen.</p>	<p>1.3 Conditions of use Drivers of open cockpit cars and drivers participating in any competition of the WEC Championship must wear full-face helmets, of which the chin bar is an integral part of the helmet structure and is tested to an FIA-approved standard. This measure is recommended for historic open cockpit cars and Autocross SuperBuggy, Buggy1600 and Junior Buggy. Any tear-offs attached to visors may not be thrown unnecessarily onto the track or the pit lane. Full visors fitted on the full face helmets which are listed in Technical Lists N°33, 69, 49 and 107 must be labelled with an FIA sticker. The implementation dates are:</p> <ul style="list-style-type: none"> • Visors manufactured as from 01.01.2016 must have an FIA sticker. • Visors manufactured before 31.12.2015 do not have to be labelled with an FIA sticker and may still be used without one. <p>Drivers and co-drivers in closed cockpit cars who wear full-face helmets must be able to pass the following test ⁽¹⁾, in order to ensure that appropriate access to the airway of an injured driver is possible:</p> <ul style="list-style-type: none"> - the driver is to be seated in his car, with helmet and FIA-approved head restraint in place and attached and safety harness buckled. In accordance with best practice, the medical intervention team must be able to remove the competitors' helmet in a safe manner that facilitates access to the airway. <p>If this cannot be carried out safely, the driver will be required to wear an open-face helmet. Drivers must contact the FIA medical delegate or the Chief Medical Officer in order to carry out the above test before the start of the event.</p>

<p>Um den vorstehenden Test vor dem Start einer Veranstaltung durchzuführen, müssen die Fahrer den Medizinischen Delegierten der FIA oder den Medizinischen Einsatzleiter kontaktieren.</p> <p>⁽¹⁾ empfohlen für historische Fahrzeuge.</p>	<p>⁽¹⁾ for historic cars, compliance is recommended.</p>
<p>1.4 Änderungen Ein Helm darf bezüglich seiner Herstellerspezifikation nicht verändert werden, es sei denn, dies geschieht in Übereinstimmung mit den vom Hersteller festgelegten Vorschriften. Zubehör muss in Übereinstimmung mit den Vorschriften des Herstellers des Helms befestigt werden. Jede weitere Änderung oder Hinzufügung von Zubehör (Helmkameras, Visiere, etc.) bewirkt, dass die FIA Homologation des Schutzhelms erlischt.</p>	<p>1.4 Modifications No helmet shall be modified from its original specification as manufactured, except in compliance with instructions defined by the manufacturer. Accessories must be fitted in accordance with the helmet manufacturer instructions. Only accessories approved by the FIA shall be used. Any other modification or addition of non-approved accessories (helmet cameras, visors, etc.) will render the FIA helmet homologation void.</p>
<p>1.5 Höchstgewicht und Kommunikationssysteme Das Gewicht der Schutzhelme kann jederzeit während eines Wettbewerbs überprüft werden und darf für Integralhelme 1900 g und für Helme mit offenem Visier 1700 g einschließlich aller Zubehörteile und Befestigungen nicht überschreiten. In den Helm eingebaute Funkgeräte sind für alle Rundstrecken- und Bergrennen, mit Ausnahme von Rallycross und Autocross Wettbewerben, untersagt (jedoch sind Kopfhörer, die im Ohr direkt fixiert werden – sogenannte Ohrknopfhörer zulässig). Anträge zur Abweichung von dieser Regelung – nur aus medizinischen Gründen zulässig – können über die medizinische Kommission des ASN des Fahrers gestellt werden. Die Anbringung eines Mikrophons darf nur in Übereinstimmung mit den Bestimmungen des vorstehenden Abschnitts 1.4 erfolgen.</p>	<p>1.5 Maximum weight and communications systems Helmet weights may be checked at any time during a competition and must not exceed 1900 g for a full- face type or 1700 g for an open-face type, including all accessories and attachments. Helmet-mounted radio speakers are prohibited in all circuit and hill-climb competitions, excluding Rallycross and Autocross competitions (earplug- type transducers are allowed). Applications for waivers, on medical grounds only, may be made through the driver's ASN's Medical Commission. The fitting of microphones may be done only in respect of Article 1.4 above.</p>
<p>1.6 Verzierung Die Farbe zur Helmlackierung kann mit dem Material der Helmschale eine Reaktion eingehen und das Schutzvermögen beeinflussen; es liegt in der Verantwortlichkeit des Bewerbers, die vom Hersteller veröffentlichten Richtlinien, wie in den Nutzungsrichtlinien für den Helm und auf der Website des Helm-Herstellers aufgeführt oder auf Anfrage direkt vom Hersteller erhältlich, zu beachten. Die zu lackierende Helmschale sollte wirksam abgedeckt werden, da Farbe, die in den Innenteil gelangt, die Eigenschaften des Helmaußenmaterials beeinflussen kann. Weiterhin sollten bei der Verwendung von Aufklebern und Abziehbildern die Herstelleranweisungen beachtet werden.</p>	<p>1.6 Decoration Paint can react with helmet shell material and affect its protective capacity; it is the competitor's responsibility to decorate the helmet in accordance with the guidelines provided by the manufacturer, which are available in the helmet user guideline, published in the helmet manufacturer website or directly upon request from the manufacturer. The shell being painted should be efficiently masked, as paint penetrating the interior can affect the performance of the helmet liner. The manufacturer's instructions should also be consulted for any considerations on the use of stickers and transfers.</p>

2. Feuerfeste Bekleidung	2. Flame-resistant clothing
<p>Bei allen Rundstreckenrennen, Bergrennen, Rallye-Wertungsprüfungen und Selektiv-Abschnitten bei Cross-Country Wettbewerben mit Eintragung im Internationalen Sportkalender der FIA ist für alle Fahrer und Beifahrer das Tragen von flammenabweisenden Overalls sowie von Handschuhen (nicht vorgeschrieben für Beifahrer), langer Unterwäsche, Gesichtshaube, Socken und Schuhen mit Homologation gemäß FIA Norm 8856-2000 (Technische Liste No. 27) oder FIA Norm 8856-2018 (Technische Liste 74) vorgeschrieben.</p> <p>Für Fahrer, die an den nachfolgend aufgelisteten Meisterschaften teilnehmen, sind flammenabweisende Overalls sowie Handschuhe (nicht vorgeschrieben für Beifahrer), lange Unterwäsche, Gesichtshaube, Socken und Schuhen mit Homologation gemäß FIA Norm 8856-2018 Standard (Technische Liste 74) vorgeschrieben:</p> <ul style="list-style-type: none"> - Formel E (ab Saison 6) - Formel Eins Weltmeisterschaft - WEC (ab der Saison 2021) - FIA Rallye-Weltmeisterschaft für alle Fahrer (und deren Beifahrer) - Formel 2 - FIA World Rallycross Meisterschaft, für alle Fahrer - FIA GT World Cup - FIA Motorsport Games: GT CUP - Internationale Serien mit GT3-Fahrzeugen - FIA Weltmeisterschaft Cross-Country Rallyes, für alle Fahrer (und deren Beifahrer) - FIA World Cup für Cross-Country Bajas, für alle Fahrer (und deren Beifahrer) - Formel 3 - Formel (3) Regional - FIA Europa Rallycross Meisterschaft, für alle Fahrer - FIA Europa-Rallyemeisterschaft für alle Fahrer (und deren Beifahrer) <p>Fahrer, die an einem Wettbewerb der unten aufgeführten Meisterschaften teilnehmen, müssen Handschuhe tragen, die ab 2023⁽¹⁾ gemäß FIA-Norm 8856-2018 Standard (Technische Liste Nr. 74) homologiert sind:</p> <ul style="list-style-type: none"> * Formel-1-Weltmeisterschaft <p>⁽¹⁾ Handschuhe, die ab 2023 homologiert werden, müssen eine Homologationsnummer haben, die gleich oder höher als 23 ist, wie im folgenden Beispiel DC.XXX.23-G gezeigt.</p>	<p>In circuit competitions, hill-climbs, special stages of rallies and selective sections of cross-country competitions entered on the International Sporting Calendar, all drivers and co-drivers must wear overalls as well as gloves (optional for co-drivers), long underwear, a balaclava, socks and shoes homologated to the FIA 8856-2000 standard (Technical List N°27) or FIA 8856-2018 standard (Technical List No 74).</p> <p>Drivers and co-drivers participating in any competition of the championships listed below must wear overalls as well as gloves (optional for co-drivers), long underwear, a balaclava, socks and shoes homologated to the FIA 8856-2018 standard (Technical List No 74):</p> <ul style="list-style-type: none"> * Formula E (from season 6) * Formula One World Championship * WEC (from season 2021) * FIA World Rally Championship, for all drivers (and accompanying co-driver) * Formula 2 * FIA World Rallycross Championship, for all drivers * FIA GT World Cup * FIA Motorsport Games: GT CUP * International Series in which GT3 cars compete * * FIA World Championship for Cross-Country Rallies, for all drivers (and accompanying co-driver) * FIA World Cup for Cross-Country Bajas, for all drivers (and accompanying co-driver) * Formula 3 * Formula (3) Regional * FIA European Rallycross Championship, for all drivers * FIA European Rally Championship, for all drivers (and accompanying co-driver) <p>Drivers participating in any competition of the championship listed below must wear gloves homologated from 2023⁽¹⁾ to the FIA 8856-2018 standard (Technical List No 74):</p> <ul style="list-style-type: none"> * Formula One World Championship <p>⁽¹⁾ Gloves homologated from 2023 must have a homologation number equal to or higher than 23, as shown in the following example DC.XXX.23-G.</p>

<p>Für die WRC wird empfohlen, dass die Fahrer eine Gesichtshaube mit Homologation gemäß FIA Norm 8856-2018, welche auf der Technischen Liste also Gesichtshaube aufgeführt ist, verwenden, welche die auf den Nacken des Fahrers übertragene Belastung bei Abnahme des Helms verringert. Die Benutzer müssen sicherstellen, dass die Kleidung nicht zu eng ist, da dies die Schutzwirkung verringert. Die Gesichtshaube muss unter dem Rennoverall getragen werden. Der Nacken, die Handgelenke und die Fußknöchel müssen immer durch mindestens zwei Elemente der Schutzkleidung bedeckt sein. Die Gesichtshaube und die obere Unterwäsche müssen über mindestens 3 cm rund um den Nacken des Fahrers überlappend sein, ausgenommen an der vorderen Mittellinie, wo eine Überlappung von mindestens 8 cm vorhanden sein muss. Die obere und untere Unterwäsche muss im Bereich der Taille eine Überlappung von mindestens 7 cm aufweisen. Im Falle eines aus medizinischer Sicht gerechtfertigtem Grund, kann Unterwäsche ohne FIA-Genehmigung direkt auf der Hautfläche des Fahrers und unter der vorgeschriebenen FIA-genehmigten Unterwäsche getragen werden. Die Verwendung von synthetischen und nicht flammensicheren Materialien in Kontakt mit der Haut des Fahrers ist jedoch nicht zulässig.</p> <p>Fahrer und Beifahrer dürfen zusätzliche, von der FIA genehmigte persönliche Unterwäsche zwischen ihrer Haut und der vorgeschriebenen, von der FIA zugelassenen Unterwäsche tragen. Es dürfen ausschließlich Knie- oder Ellbogenpolster, die flammensicher sind und der ISO Norm 15025 entsprechen, über den Overalls getragen werden. Stickereien direkt auf dem Overall dürfen wegen der besseren Hitzeisolation nur auf die äußerste Schicht aufgenäht werden. Stützmaterialien für Aufnäher und das Garn zu deren Befestigung müssen aus flammengeprüftem Material bestehen. Die Aufnäher dürfen durch alle Schichten hindurch aufgenäht werden, sofern das Garn aus flammensicherem Material besteht und der ISO Norm 15025 entspricht. Aufdrucke oder Aufschriften auf der Fahrerbekleidung müssen vom Hersteller des Produktes durchgeführt werden und sie dürfen nicht die Leistungsfähigkeit wie in Norm 8856-2000 oder 8856-2018 aufgeführt beeinträchtigen (siehe Anhang 1 der FIA Norm 8856-2000 oder Anhang F der FIA Norm 8856-2018 zu den ausführlichen Vorschriften und Anweisungen für die Verwendung). Für jede gemäß FIA Norm</p>	<p>For the WRC, it is recommended that drivers use a balaclava homologated to FIA 8856-2018 standard, and that is indicated in the technical lists as a balaclava that, reduces the loads transmitted to the driver's neck while the helmet is being removed.</p> <p>Users must ensure that garments are not too tight, as this reduces the level of protection. The bottom of the balaclava must be worn under the racing suit. The neck, wrists and ankles shall always be covered by at least two pieces of safety equipment. The balaclava and top underwear shall overlap by a minimum of 3 cm around the driver's neck, except at the front central line where they shall overlap by at least 8 cm.</p> <p>The upper and lower underwear shall overlap by a minimum of 7 cm around the waist of the driver. In case of justified medical reasons, non FIA-approved underwear may be worn between the driver's skin and the compulsory FIA-approved underwear. However, the use of synthetic, non-flameproof materials in contact with the driver's skin is not authorised.</p> <p>Drivers and co-drivers can wear additional FIA-approved personal underwear, between their skin and the compulsory FIA-approved underwear.</p> <p>Only knee or elbow pads that are flameproof and compliant with ISO 15025 are authorised to be worn over the overalls.</p> <p>Embroidery sewn directly onto the overalls shall be stitched onto the outermost layer only, for better heat insulation. Backing material of badges and thread used for affixing them to the overalls must be flameproof. The stitching of badges can go through all the layers, provided that the thread is flameproof and compliant with ISO 15025. Printing or transfers on drivers' clothing must be carried out only by the manufacturer of the product and must not reduce the performance of the suit as defined in the 8856-2000 or 8856-2018 standard. (see Appendix 1 of the FIA 8856-2000 Standard or Appendix F of the FIA 8856-2018 Standard for detailed requirements and instructions for use). Any FIA-approved 8856-2018 garment</p>
---------------------------------------------------------------------------------------------------------------------------------------------------------------------------------------------------------------------------------------------------------------------------------------------------------------------------------------------------------------------------------------------------------------------------------------------------------------------------------------------------------------------------------------------------------------------------------------------------------------------------------------------------------------------------------------------------------------------------------------------------------------------------------------------------------------------------------------------------------------------------------------------------------------------------------------------------------------------------------------------------------------------------------------------------------------------------------------------------------------------------------------------------------------------------------------------------------------------------------------------------------------------------------------------------------------------------------------------------------------------------------------------------------------------------------------------------------------------------------------------------------------------------------------------------------------------------------------------------------------------------------------------------------------------------------------------------------------------------------------------------------------------------------------------------------------------------------------------------------------------------------------------------------------------------------------------------------------------------------------------------------------------------------------------------------------------------------------------------------------------------------------------------------------------------------------------------------------------------------------------------------------------------------------------------------------------------------------------------------------------------------------------------------------------------------------------------------------------	----------------------------------------------------------------------------------------------------------------------------------------------------------------------------------------------------------------------------------------------------------------------------------------------------------------------------------------------------------------------------------------------------------------------------------------------------------------------------------------------------------------------------------------------------------------------------------------------------------------------------------------------------------------------------------------------------------------------------------------------------------------------------------------------------------------------------------------------------------------------------------------------------------------------------------------------------------------------------------------------------------------------------------------------------------------------------------------------------------------------------------------------------------------------------------------------------------------------------------------------------------------------------------------------------------------------------------------------------------------------------------------------------------------------------------------------------------------------------------------------------------------------------------------------------------------------------------------------------------------------------------------------------------------------------------------------------------------------------------------------------------------------------------------------------------------------------------------------------------------------------------------------------------------------------------------------------------------------------------------------------------------------------------------------------------------------------------------------------------------------------

<p>8856-2018 hergestellte Kleidung, bei der Aufdrucke angebracht sind, muss eine Hersteller-Zertifikat vorgelegt werden. Bei Rennen mit stehendem Start müssen die Fahrer von einsitzigen Rennwagen Handschuhe in einer gut sichtbaren Farbe, die sich von der Hauptfarbe des Fahrzeugs deutlich unterscheidet, tragen, so dass bei Schwierigkeiten der Fahrer die Aufmerksamkeit des Starters auf sich ziehen kann. Stoffe innerhalb einem vom Fahrer eventuell getragenen Kühlsystem sind beschränkt auf Wasser oder Luft unter Luftdruck. Bei Verwendung von Wassersystemen darf die Durchnässung von Kleidung nicht Voraussetzung für die Funktionsfähigkeit des Systems sein. Für Wettbewerbe, die bei extremer Hitze stattfinden, wird die Verwendung eines Kühlsystems empfohlen (zum Beispiel verbunden mit der dafür vorgesehenen Unterwäsche und mit Homologation gemäß FIA Norm 8856-2000 oder der FIA Norm 8856-2018).</p>	<p>customised using printing or transfers must be accompanied by a certificate from the manufacturer.</p> <p>Drivers of single-seater cars in races with standing starts must wear gloves in a high-visibility colour which contrasts with the predominant colour of the car, so that the driver can clearly draw the attention of the race starter in case of difficulties.</p> <p>Substances which may circulate in any cooling system worn by a driver are restricted to water, or air at atmospheric pressure. Water systems must not require the saturation of a garment in order to function.</p> <p>For competitions taking place in extreme heat, it is recommended that a cooling system be used (connected, for example, to the underwear designed for that purpose and homologated according to the FIA 8856-2000 standard or to the FIA 8856-2018 standard).</p>
<p>2.1 Biometrische Vorrichtungen Während der Rennen dürfen die Fahrer eine Vorrichtung zur Erfassung biometrischer Daten tragen.</p> <ul style="list-style-type: none"> - Falls die biometrische Vorrichtung in eine gemäß FIA Standard 8856 homologierte Schutzkleidung integriert ist, so muss die Kleidung gemäß FIA Standard 8856 und 8858-2018 homologiert sein. - Falls die biometrische Vorrichtung eine unabhängige Vorrichtung ist, so muss sie in allen Fällen gemäß FIA Standard 8868-2018 homologiert sein. Diese Vorrichtung muss zusätzlich zu der gemäß FIA Standard 8856 homologierten Kleidung getragen werden. 	<p>2.1 Biometric Devices Drivers may wear a device to collect biometric data during racing.</p> <ul style="list-style-type: none"> - If the biometric device is integrated into a protective garment homologated to FIA Standard 8856, the garment shall be homologated to FIA Standards 8856 and 8868-2018. - If the biometric device is a stand-alone device, then the device must be homologated to FIA Standard 8868-2018 only. This device must be worn in addition to the garment homologated to FIA Standard 8856.
<p>3. Frontal-Kopfrückhaltevorrichtung (FHR)</p>	<p>3. Frontal Head Restraint (FHR)</p>
<p>3.1 Das Tragen jeglicher Vorrichtung, die den Kopf oder den Hals schützen soll und die am Helm befestigt ist, ist bei allen internationalen Wettbewerben verboten, es sei denn, die Vorrichtung wurde in Übereinstimmung mit FIA-Norm 8858 genehmigt. Homologierte FHR Systems sind in der Technischen Liste No. 29 der FIA aufgeführt. Der Mindestneigungswinkel des HANS-Kragen muss 60° zur Horizontalen betragen. Polsterung zwischen dem Fahrer und dem HANS-Kragen darf nicht stärker sein als 15 mm, wenn der Fahrer in seiner vollständigen Ausrüstung und mit befestigten Sicherheitsgurten im Fahrzeug sitzt. Die</p>	<p>3.1 The wearing in an international competition of any device intended to protect the head or neck and attached to the helmet is prohibited, unless the device has been homologated according to the FIA 8858 standard. Homologated FHR systems are listed in the FIA Technical List N° 29. The minimum reclined HANS collar angle shall be 60° from the horizontal.</p> <p>Any padding used between the driver and the HANS® yoke must not be more than 15 mm thick when the driver is seated in the car fully equipped with the harness tightened. The padding must be covered by a flameproof</p>

<p>Polsterung muss mit einem flammgeprüften Material gemäß ISO 15025 bedeckt sein und die Polsterung darf auf keiner Seite des HANS-Kragens breiter als 8 mm sein.</p> <p>FIA-genehmigte FHR Systeme müssen bei allen internationalen Wettbewerben von allen Fahrern und Beifahrern verwendet werden, mit den folgenden Ausnahmen oder Bestimmungen: Das Tragen eines FIA-genehmigten FHR Systems ist:</p> <ul style="list-style-type: none"> a) vorgeschrieben für Formel 1 Fahrzeuge ab Periode G, ausgenommen im Falle einer durch die FIA Sicherheitskommission ausgestellten schriftlichen Ausnahmegenehmigung, b) empfohlen für andere Historische Fahrzeuge, c) nicht vorgeschrieben für Fahrzeuge mit alternativen Kraftstoffen der Kategorien I, III, IIIA, IV, V Elektrokarts, VII und VIII; d) empfohlen für Fahrzeuge mit alternativen Kraftstoffen der Kategorien II, V Fahrzeuge und VI mit einem Technischen Wagenausweis ausgestellt vor dem 01.01.2006; <p>Für andere Fahrzeuge, bei denen es aus technischen Gründen nicht praktikabel ist, ein von der FIA genehmigtes FHR anzubringen, kann bei der FIA-Sicherheitskommission eine Ausnahmegenehmigung beantragt werden.</p>	<p>material in conformity with the standard ISO 15025 and the padding must not be wider than 8 mm on each side of the HANS® yoke.</p> <p>FIA-approved FHR systems must be worn by drivers and co-drivers in all International competitions, with the following exceptions or provisions: The wearing of an FIA-approved FHR system is:</p> <ul style="list-style-type: none"> a) mandatory for Formula 1 cars of period G and onwards except in case of written dispensation obtained from the FIA Safety Commission; b) recommended for other historic cars; c) not mandatory for the following categories of alternative energy vehicles: I, III, IIIA, IV, V Electric Karts, VII and VIII; d) recommended for alternative energy vehicles in categories II, V Cars and VI with a technical passport issued before 01.01.2006. <p>For other cars in which for technical reasons it is impracticable to fit the FIA-approved FHR, it will be possible to apply to the FIA Safety Commission for a waiver.</p>						
<p>3.2 Verwendungsvorschriften FHR Systeme dürfen nur mit den FIA genehmigten Teilen gemäß nachfolgender Auflistung verwendet werden:</p>	<p>3.2 Conditions of use FHR systems must be worn only with FIA-approved items according to the following chart:</p>						
<table border="1"> <tr> <td data-bbox="304 1370 794 1451"> <p>Helm ⁽²⁾</p> </td> <td data-bbox="801 1370 1402 1451"> <p>Halterungssystem (Haltegurt, Haltegurtbefestigung und Helmbefestigung)</p> </td> </tr> <tr> <td data-bbox="304 1460 794 1541"> <p>FIA 8860 (Technische Liste No. 33 und 69)</p> </td> <td data-bbox="801 1460 1402 1541"> <p>FIA 8858 (Technische Liste No. 29)</p> </td> </tr> <tr> <td data-bbox="304 1550 794 1608"> <p>FIA 8859 (Technische Liste No. 49 und 107)</p> </td> <td data-bbox="801 1550 1402 1608"> </td> </tr> </table>	<p>Helm ⁽²⁾</p>	<p>Halterungssystem (Haltegurt, Haltegurtbefestigung und Helmbefestigung)</p>	<p>FIA 8860 (Technische Liste No. 33 und 69)</p>	<p>FIA 8858 (Technische Liste No. 29)</p>	<p>FIA 8859 (Technische Liste No. 49 und 107)</p>		
<p>Helm ⁽²⁾</p>	<p>Halterungssystem (Haltegurt, Haltegurtbefestigung und Helmbefestigung)</p>						
<p>FIA 8860 (Technische Liste No. 33 und 69)</p>	<p>FIA 8858 (Technische Liste No. 29)</p>						
<p>FIA 8859 (Technische Liste No. 49 und 107)</p>							
<p>⁽²⁾ Das Tragen von Helmen ist bei jeder Meisterschaft gemäß Artikel 1.1 vorgeschrieben.</p> <p>Die FHR Systeme müssen verwendet werden in Übereinstimmung mit:</p> <ul style="list-style-type: none"> a) Der „Anleitung und Montagevorschriften für HANS®-Systeme bei Wettbewerben“, oder b) Der „Anleitung und Montagevorschriften für Hybrid und Hybrid Pro Vorrichtungen bei Wettbewerben“, 	<p>⁽²⁾ Mandatory wearing of helmets in each championship according to Article 1.1 above.</p> <p>The FHR device must be worn in accordance with:</p> <ul style="list-style-type: none"> a) the “Guide and installation specification for HANS® devices in racing competition”, or b) the “Guide and installation specification for Hybrid & Hybrid Pro devices in racing competition”. 						
<p>3.3 Kompatibilität und zulässige Verwendung von Teilen, die gemäß FIA-Normen 8858-2002, 8858-2010, 8859-2015, 8859-2024, 8860-2010 und 8860-2018 genehmigt sind</p>	<p>3.3 Compatibility and permitted use of items approved to the FIA 8858-2002, 8858-2010, 8859-2015, 8859-2024, 8860-2010 and 8860-2018 standards.</p>						

	FHR 8858-2010	Halterung (mit Befestigung) 8858-2010	Helm- befestigung 8858-2010	Helm 8859-2015, 8859-2024, 8860-2010 und 8860-2018
HANS 8858-2002	-	Ja	Ja	Ja
Halterung (mit Befestigung) 8858-2002	Nein	-	Falls technisch kompatibel	Ja
Die FIA-Normen 8858-2002, 8858-2010, 8859-2015, 8859-2024, 8860-2010 und 8860-2018 sind gültig, wenn sie gemäß dieser Tabelle verwendet werden.		FIA Standards 8858-2002, 8858-2010, 8859-2015, 8859-2024, 8860-2010 and 8860-2018 are valid when used as shown on the chart above.		
4. Sicherheitsgurte		4. Safety Belts		
Zu jeder Zeit während eines Wettbewerbs, wenn das Fahrzeug auf der Strecke, in der Boxengasse, auf einer Wertungsprüfung oder auf einer Wettbewerbsstrecke fährt, müssen die Fahrer ordnungsgemäß durch Sicherheitsgurte in Übereinstimmung mit den technischen Bestimmungen für das entsprechende Fahrzeug in ihrem Sitz gehalten werden.		Drivers must be properly restrained in their seat by safety belts in conformity with the technical regulations for the vehicle concerned, at all times during a competition when it is mobile on a circuit, pit lane, special stage or competition course.		
5. Tragen von Schmuck		5. Wearing of jewellery		
Das Tragen von Schmuck jeglicher Art, wie z.B. Halsketten, Armbänder oder Uhren, ist während des Wettbewerbs verboten. Ausnahmen von dieser Regel, sofern der CMO und/oder der Medizinische Delegierte nicht der Ansicht sind, dass sie aufgrund ihrer Größe oder Lage die Rettung verzögern oder Rettungsmaßnahmen behindern können, sind: i. das Tragen der Uhr(en) durch Beifahrer, unter der Bedingung, dass die Uhr(en) über dem Overall getragen wird, ii. das Tragen eines einzelnen bandförmigen Rings, sofern dieser den natürlichen Bewegungsspielraum der Hand nicht einschränkt, und iii. das Tragen von Körperpiercings, sofern sie nicht in und/oder um die Mundhöhle getragen werden.		The wearing of any type of jewellery, such as but not limited to, neck chains, bracelets or watches is prohibited during the competition. Exceptions to this rule, providing the CMO and/or Medical Delegate do not consider that due to size or location they may delay rescue or hinder emergency care, are: i. the wearing of watch(es) by co-drivers, on the condition that the watch(es) is worn over the overall, ii. the wearing of a single band-style ring providing it does not restrict the natural range of motion of the hand, and iii. the wearing of body piercing(s) providing they are not worn in and/or around the oral cavity.		
KAPITEL IV - FAHRVORSCHRIFTEN BEI RUNDSTRECKENRENNEN		CHAPTER IV - CODE OF DRIVING CONDUCT ON CIRCUITS		
1. Beachtung der Signalgebung		1. Observance of signals		
Die in Anhang H zum Internationalen Sportgesetz aufgeführten Anweisungen werden als Bestandteil der vorliegenden Fahrvorschriften betrachtet. Alle Fahrer müssen diese beachten.		The instructions detailed in Appendix H to the International Sporting Code are deemed to be part of this code of driving conduct. All drivers must abide by them.		

2. Überholen, Fahrzeugbeherrschung und Streckenbegrenzung	2. Overtaking, car control and track limits
<p>a) Ein Fahrzeug darf die gesamte Breite der Rennstrecke benutzen. Sobald es jedoch von einem Fahrzeug eingeholt wird, das dabei ist, es zu überrunden, so muss der Fahrer dem schnelleren Fahrzeug bei der erstbesten Möglichkeit die Gelegenheit zum Überholen bieten.</p> <p>Falls der eingeholte Fahrer allem Anschein nach keinen vollen Gebrauch von den Rückspiegeln macht, werden von Streckenposten geschwenkte blaue Flaggen gezeigt, um anzuzeigen, dass der schnellere Fahrer überholen will.</p> <p>Ein Fahrer, der die blaue Flagge augenscheinlich missachtet, wird den Sportkommissaren gemeldet.</p> <p>b) Es kann, je nach Situation, sowohl auf der rechten als auch auf der linken Seite überholt werden.</p> <p>Ein Fahrer darf die Strecke nicht ohne gerechtfertigten Grund verlassen.</p> <p>Es ist nicht mehr als ein Richtungswechsel zur Verteidigung einer Position erlaubt.</p> <p>Jeder Fahrer, der auf die Ideallinie zurückkehrt, nachdem er zuvor seine Position abseits der Ideallinie verteidigt hat, sollte bei Anfahrt auf die Kurve mindestens eine Fahrzeuglänge zwischen seinem eigenen Fahrzeug und der Streckenbegrenzung belassen.</p> <p>Eine Fahrweise, die andere Fahrer jedoch behindern könnte, wie zum Beispiel das absichtliche Drängen eines Fahrzeugs über den Streckenrand hinaus oder jeder andere ungewöhnliche Richtungswechsel, ist strikt verboten. Jeder Fahrer, der einem der vorgenannten Verstöße für schuldig erachtet wird, wird den Sportkommissaren gemeldet.</p> <p>c) Die Fahrer müssen zu jeder Zeit die Rennstrecke benutzen und dürfen diese nicht ohne gerechtfertigten Grund verlassen. Zur Vermeidung von Zweifel werden die weißen Linien, welche die Streckenbegrenzungen definieren, als Teil der Strecke angesehen, nicht jedoch die Kerbs.</p> <p>Zur Auslegung dieses Artikels wird jeder Teil der Kerbs, der sich zwischen den weißen Linien befindet, als Strecke betrachtet.</p> <p>Wenn ein Fahrzeug aus irgendwelchen Gründen von der Strecke abkommt, darf der Fahrer das Rennen fortsetzen. Dies darf jedoch nur erfolgen, wenn es sicher geschehen kann und ohne, dass ein dauerhafter Vorteil erlangt wird. Ein Fahrer wird als von der Strecke</p>	<p>a) A car alone on the track may use the full width of the said track, however, as soon as it is caught by a car which is about to lap it the driver must allow the faster driver past at the first possible opportunity.</p> <p>If the driver who has been caught does not seem to make full use of the rear-view mirrors, flag marshals will display the waved blue flag to indicate that the faster driver wants to overtake.</p> <p>Any driver who appears to ignore the blue flags will be reported to the Stewards.</p> <p>b) Overtaking, according to the circumstances, may be carried out on either the right or the left.</p> <p>A driver may not leave the track without justifiable reason.</p> <p>More than one change of direction to defend a position is not permitted.</p> <p>Any driver moving back towards the racing line, having earlier defended his position off-line, should leave at least one car width between his own car and the edge of the track on the approach to the corner.</p> <p>However, manoeuvres liable to hinder other drivers, such as deliberate crowding of a car beyond the edge of the track or any other abnormal change of direction, are strictly prohibited. Any driver who appears guilty of any of the above offences will be reported to the Stewards.</p> <p>c) Drivers must use the track at all times and may not leave the track without a justifiable reason. For the avoidance of doubt, the white lines defining the track edges are considered to be part of the track but the kerbs are not.</p> <p>Any part of a kerb which is contained between the white lines is considered as track for the purpose of this article.</p> <p>Should a car leave the track for any reason, the driver may rejoin. However, this may only be done when it is safe to do so and without gaining any lasting advantage. A driver will be judged to have left the track if no part of the car remains in contact with the track.</p>

<p>abgekommen betrachtet, wenn kein Teil des Fahrzeugs in Kontakt mit der Strecke bleibt. Wenn das Verhalten eines Fahrers dazu führt, dass Trümmerteile auf die Strecke gebracht werden, kann er den Sportkommissaren gemeldet werden.</p> <p>d) Die Verursachung einer Kollision, wiederholt begangene schwere Fehler oder das offensichtliche Unvermögen, das Fahrzeug zu beherrschen (wie zum Beispiel Abkommen von der Strecke), wird den Sportkommissaren gemeldet und kann eine Bestrafung bis zu und einschließlich der Disqualifikation irgendeines der betreffenden Fahrer nach sich ziehen.</p> <p>e) Es ist zu keinem Zeitpunkt erlaubt, ein Fahrzeug unnötigerweise langsam, unberechenbar oder auf eine für andere Fahrer als gefährdend anzusehenden Art und Weise zu fahren.</p>	<p>A driver may be reported to the Stewards should they perform any act which results in debris being brought onto the track.</p> <p>d) Causing a collision, repetition of serious mistakes or the appearance of a lack of control over the car (such as leaving the track) will be reported to the Stewards and may entail the imposition of penalties up to and including the disqualification of any driver concerned.</p> <p>e) It is not permitted to drive any car unnecessarily slowly, erratically or in a manner deemed potentially dangerous to other drivers at any time.</p>
<p>3. Anhalten von Fahrzeugen während eines Rennens</p>	<p>3. Cars stopping during a race</p>
<p>a) Der Fahrer eines Fahrzeugs, das die Strecke verlässt, da es nicht im Renntempo weiterfahren kann, sollte die Absicht dies zu tun rechtzeitig anzeigen. Es liegt in seiner Verantwortung, dass das Abstellen keine Gefahr darstellt und so nahe wie möglich bei einer Ausfahrt durchgeführt wird.</p> <p>b) Sollte ein Fahrzeug außerhalb der Boxengasse anhalten, so muss es so schnell wie möglich weg geschoben werden, so dass es keine Gefahr mehr darstellt oder andere Fahrer behindert. Ist es dem Fahrer selbst nicht möglich, sein Fahrzeug zu bewegen, so müssen ihm die Streckenposten Hilfe leisten. Falls diese Hilfeleistung dazu führt, dass der Fahrer das Rennen wieder aufnimmt, so muss dies unter vollständiger Beachtung der Vorschriften sowie ohne Erlangung irgendeines Vorteils erfolgen.</p> <p>c) Jede auf der Rennstrecke durchgeführte Reparatur darf nur vom Fahrer alleine und unter Verwendung der an Bord des Fahrzeugs mitgeführten Werkzeuge und Teile ausgeübt werden.</p> <p>d) Das Nachtanken, welcher Art auch immer, ist verboten, ausgenommen das Fahrzeug hat an seiner Box angehalten.</p> <p>e) Abgesehen vom Fahrer und entsprechend benannten Offiziellen darf niemand ein Fahrzeug berühren, ausgenommen in der Boxengasse.</p>	<p>a) The driver of any car leaving the track because of being unable to maintain racing speed should signal the intention to do so in good time and is responsible for ensuring that the manoeuvre is carried out safely and as near as possible to a point of exit.</p> <p>b) Should a car stop outside the pit lane, it must be moved as soon as possible so that its presence does not constitute a danger or hinder other drivers. If the driver is unable to move the car, it shall be the duty of the marshals to assist. If such assistance results in the driver rejoining the race, this must be done without committing any breach of the regulations and without gaining any advantage.</p> <p>c) Repairs carried out on the track may only be made by the driver using tools and spare parts carried aboard the car.</p> <p>d) Replenishment of any kind is prohibited save when the car concerned is stopped at its pit.</p> <p>e) Apart from the driver and duly appointed officials, nobody is allowed to touch a car except in the pit lane.</p>

<p>f) Es ist nicht zugelassen, ein Fahrzeug auf der Strecke zu schieben.</p> <p>g) Jedes auch nur zeitweise von seinem Fahrer auf der Rennstrecke verlassene Fahrzeug wird aus dem Rennen genommen betrachtet, ausgenommen während einer Rennunterbrechung.</p>	<p>f) Pushing a car on the track is prohibited.</p> <p>g) Except during a race suspension, any car abandoned on the circuit by its driver, even temporarily, shall be considered as withdrawn from the race.</p>
<p>4. Einfahrt in die Boxengasse</p>	<p>4. Entrance to the pit lane</p>
<p>a) Der Teil der Strecke, der zur Boxengasse führt, wird als „Boxeneinfahrt“ bezeichnet.</p> <p>b) Die Einfahrt zu der Boxengasse darf während des Wettbewerbes nur über die Boxeneinfahrt erfolgen, sofern in den Bestimmungen nicht anders aufgeführt.</p> <p>c) Wenn ein Fahrer die Strecke verlassen oder in die Boxengasse fahren will, muss er sich versichern, dass er dies gefahrlos durchführen kann.</p> <p>d) Ausgenommen Fälle höherer Gewalt (die als solche von den Sportkommissaren anerkannt sind) oder sofern nicht anderslauten durch den Renndirektor, falls benannt, oder den Rennleiter festgelegt, darf kein Reifen eines in die Boxengasse einfahrenden Fahrzeugs, in welcher Richtung auch immer, eine Begrenzungslinie überfahren, die auf der Strecke aufgemalt ist, um die in die Boxengasse einfahrenden Fahrzeuge von den Fahrzeugen auf der Strecke zu trennen. Zur Klarstellung: Überqueren bedeutet, dass die Außenseite eines Reifens nicht über die Außenseite der entsprechenden auf die Strecke gemalten Linie in Bezug auf die Boxengasse hinausgehen darf.</p>	<p>a) The section of track leading to the pit lane is designated the “pit entry road”.</p> <p>b) During competition, unless otherwise defined in the regulations, access to the pit lane from the track is permitted through the pit entry road only.</p> <p>c) Any driver intending to exit the track and enter the pit lane must make sure that it is safe to do so.</p> <p>d) Except in cases of force majeure (accepted as such by the Stewards), or unless otherwise defined by the Race Director, if appointed, or Clerk of the Course, any part of a tyre of a car entering the pit lane must not cross, in any direction, any line painted on the track for the purpose of separating cars entering the pit lane from those on the track. For the avoidance of doubt, crossing means that the outside of any tyre should not go beyond the outside, with respect to the pit lane, of the relevant line painted on the track.</p>
<p>5. Boxengasse</p>	<p>5. Pit Lane</p>
<p>a) Die Boxengasse ist so aufgeteilt, dass die der Boxenmauer am nächsten liegende Spur als "Überholspur" und die den Boxen (oder in manchen Fällen der "Arbeitsmauer") am nächsten liegende Spur als "innere Spur" (oder "Arbeitsspur") bezeichnet wird.</p> <p>b) Die Fahrzeuge auf der Überholspur haben Vorrang vor den Fahrzeugen, die von der Arbeitsspur kommen. Sobald ein Fahrzeug seine Boxen- oder Boxenstopp-Position verlassen hat, sollte es sich in die Überholspur einordnen, sobald dies gefahrlos möglich ist und ohne die Fahrzeuge, die sich bereits auf der Überholspur befinden, unnötig zu behindern.</p>	<p>a) The pit lane is demarcated such that the lane closest to the pit wall is designated the “fast lane” and the lane closest to the garages (or in some cases the “working wall”) is designated the “inner lane” (or “working lane”).</p> <p>b) Cars in the fast lane have priority over those re- joining from the working lane. Once a car has left its garage or pit stop position it should blend into the fast lane as soon as it is safe to do so, and without unnecessarily impeding cars which are already in the fast lane.</p>

<p>c) In der Boxengasse gilt eine Geschwindigkeitsbegrenzung, die zu jeder Zeit eingehalten werden muss.</p> <p>d) Fahrzeuge, die sich auf der Überholspur oder der Arbeitsspur befinden, dürfen andere Fahrzeuge auf der Überholspur nur in Ausnahmefällen überholen, z.B. ein langsames Fahrzeug mit einem offensichtlichen mechanischen Problem, ein stehendes Fahrzeug oder ein Hindernis.</p> <p>e) Ein Fahrzeug gilt als freigegeben, wenn es entweder aus seiner vorgesehenen Box herausgefahren ist oder wenn es seine Boxenstopp-Position verlassen hat.</p> <p>f) Die Fahrzeuge dürfen nicht aus der Box oder von der Boxenstopp-Position freigegeben werden, wenn dadurch das Personal in der Boxengasse oder andere Fahrer gefährdet oder unnötig behindert werden. Ausrüstungsgegenstände oder Reifen dürfen nicht auf eine Weise in der Boxengasse zurückgelassen werden, die das Personal in der Boxengasse oder ein anderes Fahrzeug gefährden oder unnötig behindern könnte.</p> <p>g) Fahrzeuge dürfen nicht aus einer Box oder einer Boxenstopp-Position freigegeben werden, wenn sie sich in einem nicht sicheren Zustand befinden.</p> <p>h) Jede Berührung zwischen Fahrzeugen in der Boxengasse kann an die Sportkommissare weitergeleitet werden.</p>	<p>c) A speed limit will be imposed in the pit lane and must be respected at all times.</p> <p>d) Cars in either the fast lane or working lane may not overtake other cars in the fast lane except in exceptional circumstances e.g., a slow car with an obvious mechanical problem, a stopped car, an obstacle.</p> <p>e) A car will be deemed to have been released either when it has been driven out of its designated garage or after it has moved from its pit stop position.</p> <p>f) Cars must not be released from a garage or pit stop position in a way that could endanger or unnecessarily impede pit lane personnel or another driver. Equipment or tyres may not be left in the pit lane in a manner that would endanger or unnecessarily impede pit lane personnel or another car.</p> <p>g) Cars may not be released from a garage or pit stop position in an unsafe condition.</p> <p>h) Any contact between cars in the pit lane may be referred to the Stewards.</p>
<p>6. Ausfahrt aus der Boxengasse</p>	<p>6. Exit from the pit lane</p>
<p>a) Der Teil der Strecke, die vom Ende der Boxengasse bis zur Strecke führt, wird als „Boxenausfahrt“ bezeichnet.</p> <p>b) An der Boxenausfahrt befindet sich ein grünes Licht und ein rotes Licht (oder ähnliche Zeichen). Die Fahrzeuge dürfen die Boxengasse nur verlassen, wenn das grüne Licht eingeschaltet ist (oder Zeichen gezeigt ist).</p> <p>c) Ausgenommen Fälle höherer Gewalt (die als solche von den Sportkommissaren anerkannt sind) oder sofern nicht anderslauten durch den Renndirektor, falls benannt, oder den Rennleiter festgelegt, darf kein Reifen eines die Boxengasse verlassenden Fahrzeugs eine Begrenzungslinie überfahren, die auf der Strecke an der Boxenausfahrt aufgemalt ist, um die aus der Boxengasse ausfahrenden Fahrzeuge von den Fahrzeugen auf der Strecke zu trennen. Zur Klarstellung: Überqueren</p>	<p>a) The section of track from the end of the pit lane leading to the track is designated the “pit exit road”.</p> <p>b) There will be a green light and a red light (or similar signs) at the pit lane exit. Cars may only leave the pit lane when the green light is on (or sign is displayed).</p> <p>c) Except in cases of force majeure (accepted as such by the Stewards), or unless otherwise defined by the Race Director, if appointed, or Clerk of the Course, any part of a tyre of a car exiting the pit lane must not cross any line painted on the track for the purpose of separating cars leaving the pit lane from those on the track. For the avoidance of doubt, crossing means that the outside of any tyre should not go beyond the outside, with respect</p>

bedeutet, dass die Außenseite eines Reifens nicht über die Außenseite der entsprechenden auf die Strecke gemalten Linie in Bezug auf die Boxengasse hinausgehen darf.	to the pit lane, of the relevant line painted on the track.
KAPITEL V – FAHRVORSCHRIFTEN BEI OFFROAD RENNSTRECKEN	CHAPTER V - CODE OF DRIVING CONDUCT ON OFFROAD CIRCUITS
1. Beachtung der Signalgebung	1. Observance of signals
Die in Anhang H zum Internationalen Sportgesetz aufgeführten Anweisungen werden als Bestandteil der vorliegenden Fahrvorschriften betrachtet. Alle Fahrer müssen diese beachten.	The instructions detailed in Appendix H to the International Sporting Code are deemed part of this code of driving conduct. All drivers must abide by them.
2. Überholen, Fahrzeugbeherrschung und Streckenbegrenzung	2. Overtaking, car control and track limits
<p>a) Ein Fahrzeug darf die gesamte Breite der Rennstrecke benutzen. Sobald es jedoch von einem Fahrzeug eingeholt wird, das dabei ist, es zu überrunden, so muss der Fahrer dem schnelleren Fahrzeug bei der erstbesten Möglichkeit die Gelegenheit zum Überholen bieten.</p> <p>b) Es kann, je nach Situation, sowohl auf der rechten als auch auf der linken Seite überholt werden. Ein Fahrer darf die Strecke nicht ohne gerechtfertigten Grund absichtlich verlassen. Es ist nicht mehr als ein Richtungswechsel zur Verteidigung einer Position erlaubt. Jeder Fahrer, der auf die Ideallinie zurückkehrt, nachdem er zuvor seine Position abseits der Ideallinie verteidigt hat, sollte bei Anfahrt auf die Kurve mindestens eine Fahrzeuglänge zwischen seinem eigenen Fahrzeug und der Streckenbegrenzung belassen. Eine Fahrweise, die andere Fahrer jedoch behindern könnte, wie zum Beispiel das absichtliche Drängen eines Fahrzeugs über den Streckenrand hinaus oder jeder andere ungewöhnliche Richtungswechsel, ist strikt verboten. Das Schieben eines anderen Fahrzeugs oder jeder andere Kontakt, der zu einem dauerhaften Vorteil führt, ist strikt verboten. Jeder Fahrer, der einem der vorgenannten Verstöße für schuldig erachtet wird, wird den Sportkommissaren gemeldet.</p> <p>c) Die Fahrer müssen zu jeder Zeit die Rennstrecke benutzen. Wenn ein Fahrzeug aus irgendwelchen Gründen von der Strecke abkommt, und vorbehaltlich nachstehendem Punkt 2(d), darf der Fahrer wieder auf die Strecke einfahren. Dies darf jedoch nur erfolgen, wenn es sicher geschehen kann und ohne dass ein Vorteil erlangt wird. Zur Vermeidung von</p>	<p>a) A car alone on the track may use the full width of the track, however as soon as it is caught by a car which is about to lap it, the driver must allow the faster driver to go past at the first possible opportunity.</p> <p>b) Overtaking, according to the circumstances, may be carried out on either the right or the left. A driver may not deliberately leave the track without justifiable reason. More than one change of direction to defend a position is not permitted. Any driver moving back towards the racing line, having earlier defended his position off-line, should leave at least one car width between his own car and the edge of the track on the approach to the corner.</p> <p>However, manoeuvres liable to hinder other drivers, such as deliberate crowding of a car beyond the edge of the track or any other abnormal change of direction, are strictly prohibited. Pushing or other contact resulting in a lasting advantage is strictly prohibited. Any driver who appears guilty of any of the above offences will be reported to the Stewards.</p> <p>c) Drivers must use the track at all times. Should a car leave the track for any reason, and without prejudice to 2(d) below, the driver may re-enter the track. However, this may only be done when it is safe to do so and without gaining any advantage. For the avoidance of doubt, the track edges may be defined by white lines, tyre stacks, marker poles or other devices defined by the</p>

<p>Zweifel können die Streckenbegrenzungen definiert werden durch weiße Linien, Reifenstapel, Markierungsstangen oder andere, vom Renndirektor, falls einer von der FIA benannt ist, oder andernfalls von dem Rennleiter im Briefing festgelegte Materialien. Ein Fahrer wird als von der Strecke abgekommen betrachtet, wenn kein Teil des Fahrzeugs in Kontakt mit der Strecke bleibt, wenn die Streckenbegrenzung durch Linien definiert ist, oder wenn das Fahrzeug darüber hinausfährt oder eine reale Markierung in beträchtlichem Maße verschiebt.</p> <p>d) Die Wiederholung schwerwiegender Fehler oder das offensichtliche Unvermögen, das Fahrzeug zu beherrschen (wie zum Beispiel Abkommen von der Strecke), wird den Sportkommissaren gemeldet und kann eine Bestrafung bis zu und einschließlich der Disqualifikation irgendeines der betreffenden Fahrer nach sich ziehen.</p> <p>e) Es ist zu keinem Zeitpunkt erlaubt, ein Fahrzeug unnötigerweise langsam, unberechenbar oder auf eine für andere Fahrer als gefährdend anzusehenden Art und Weise zu fahren.</p> <p>f) Sofern in den Bestimmungen nicht anders aufgeführt, ist das Durchdrehen der Räder vor dem Rennstart ausschließlich in dem zugewiesenen Vorstartbereich erlaubt.</p> <p>g) Im Falle einer Joker-Runde muss der Fahrer die Joker-Runde so beginnen oder beenden, dass dies für andere Fahrer keine Gefahr oder ein Hindernis darstellt. Bei der Ausfahrt des Bereichs der Joker-Runde haben die Fahrzeuge auf der Strecke Vorrang.</p>	<p>Race Director, if appointed by the FIA, or the Clerk of the Course during the briefing. A driver will be judged to have left the track if no part of the car remains in contact with the track, where lines indicate the track edge, or should the car pass behind or substantially move any physical marker.</p> <p>d) Repetition of serious mistakes or the appearance of a lack of control over the car (such as leaving the track) will be reported to the Stewards and may entail the imposition of penalties up to and including the disqualification of any driver concerned.</p> <p>e) It is not permitted to drive any car unnecessarily slowly, erratically or in a manner deemed potentially dangerous to other drivers at any time.</p> <p>f) Unless permitted in the regulations, spinning the wheels before the start of a race is only permitted in the designated pre-grid area.</p> <p>g) If there is a Joker Lap, the driver must enter or leave the Joker Lap section in such a way that does not constitute a danger or hinder other drivers. At the exit of the Joker Lap section, the cars on the main track have priority.</p>
<p>3. Anhalten von Fahrzeugen während eines Rennens</p>	<p>3. Cars stopping during a race</p>
<p>Der Fahrer eines Fahrzeugs, das die Strecke verlässt, da es nicht im Renntempo weiterfahren kann, sollte dies rechtzeitig tun und sicherstellen, dass dies sicher und so nahe wie möglich bei einer Ausfahrt durchgeführt wird.</p>	<p>The driver of any car leaving the track due to not being able to maintain racing speed should do so in good time and is responsible for ensuring that the maneuver is carried out safely and as near as possible to an exit point.</p>
<p>4. Ausfahrt von der Strecke</p>	<p>4. Exit from the track</p>
<p>Jeder Fahrer, der während des Rennens oder nach Zeigen der Zielflagge die Strecke verlassen möchte, muss sicherstellen, dass dies sicher erfolgen kann und er ist dafür verantwortlich, dass dieses Manöver sicher durchgeführt wird.</p>	<p>Any driver intending to leave the track during the race or after the chequered flag is shown should make sure that it is safe to do so and is responsible for ensuring that the maneuver is carried out safely.</p>

KAPITEL VI - INTERNATIONALE LIZENZ FÜR BEWERBER, DIE EIN FAHRZEUG ZU EINEM INTERNATIONALEN WETTBEWERB NENNEN	CHAPTER VI – INTERNATIONAL LICENCE FOR COMPETITORS (ENTRANTS) ENTERING A CAR IN AN INTERNATIONAL COMPETITION
1. Internationale Bewerberlizenz	1. International Competitor Licence
<p>1.1 Internationale Bewerberlizenz (Artikel 9 des Sportgesetzes): Voraussetzung für jeden Bewerber (Artikel 20 des Sportgesetzes), der zu einem internationalen Wettbewerb zugelassen werden möchte, als Nachweis seiner Verantwortung für alle Handlungen und Unterlassungen im Sinne von Artikel 9.15 des Sportgesetzes.</p>	<p>1.1 International Competitor Licence (Article 9 of the Code): Required for any Competitor (Article 20 of the Code), wishing to be accepted in an international competition, as accreditation of its responsibility for all acts and omissions as defined in Article 9.15 of the Code.</p>
<p>1.2 Lizenzausstellung Internationale Bewerberlizenzen können von dem Heimat-ASN (Artikel 20 des Sportgesetzes) des Antragstellers (Person oder juristische Person) ausgestellt werden.</p>	<p>1.2 Issuing licences International Competitor Licences can be issued by the parent ASN (Article 20 of the Code) of the applicant (person or body).</p>
<p>1.3 Qualifikationskriterien Für eine Person: Sie darf nicht minderjährig und muss geschäftsfähig sein.</p> <p>Für eine juristische Person (Team, Verein, Verband, Firma, etc.): Es muss eine Person als gesetzlicher Vertreter der juristischen Person benannt werden. Falls der gesetzliche Vertreter bei einem Wettbewerb nicht anwesend sein kann, ist eine formale Vollmacht des in der Lizenz genannten Vertreters erforderlich und an eine Person übertragen werden, die bei dem Wettbewerb anwesend ist und die betreffende Lizenz mit sich führt.</p> <p>Darüber hinaus kann jeder ASN die Kriterien für die Ausstellung einer Lizenz für internationale Bewerber festlegen</p>	<p>1.3 Qualification criteria For a person: not underage and must hold legal capacity.</p> <p>For a body (team, club, association, company, etc.): a person shall be nominated as a legal representative of the legal entity. If the legal representative cannot be present during a competition, a formal delegation of power from the licence representative mentioned in the licence is required and must be assigned to a person attending the competition, accompanied with the licence in question.</p> <p>In addition to the above, each ASN can define the criteria to issue an International Competitor Licence.</p>

ANLAGE 1

SUPPLEMENT 1

<p>Um die Anforderungen gemäß nachfolgender Tabelle zu erfüllen, müssen die betreffenden Meisterschaften außerdem den folgenden Kriterien entsprechen:</p> <ul style="list-style-type: none"> - Sie müssen aus mindestens 5 Wettbewerben bestehen. Im Sinne dieses Artikels ist ein Wettbewerb nur dann gültig, wenn zwischen dem Ende eines Wettbewerbs und dem Beginn des folgenden Wettbewerbs mindestens 72 Stunden liegen; weiterhin kann jeder Wettbewerb aus einem oder mehreren Rennen bestehen, wobei alle Rennen in Übereinstimmung mit den Meisterschaftsbestimmungen für die endgültige Wertung der Meisterschaft berücksichtigt werden müssen. Für Meisterschaften, die im Jahr 2020, 2021 und 	<p>In order to be eligible for the below table, the championships concerned will also need to meet the following criteria:</p> <ul style="list-style-type: none"> - Be composed of a minimum of 5 competitions. For the purpose of this article, a competition is only eligible provided that a minimum of 72 hours has elapsed between the end of one competition and the start of the subsequent competition, and each competition may have one or more races and all the races shall be considered in accordance with the championship sporting regulations for the final championship classification. For championships ending in 2020, 2021, 2022 and no later than 31.03.2023, the minimum number of competitions is 3.
----------------------------------------------------------------------------------------------------------------------------------------------------------------------------------------------------------------------------------------------------------------------------------------------------------------------------------------------------------------------------------------------------------------------------------------------------------------------------------------------------------------------------------------------------------------------------------------------------------------------------------------------------------------------------------------------------------------------------	----------------------------------------------------------------------------------------------------------------------------------------------------------------------------------------------------------------------------------------------------------------------------------------------------------------------------------------------------------------------------------------------------------------------------------------------------------------------------------------------------------------------------------------------------------------------------------------------------------------------------------------------------------------------------------------------------------------------------------------------

<p>2022 enden, beträgt die Mindestanzahl an Wettbewerben 3.</p> <ul style="list-style-type: none"> - Sie müssen auf mindestens 3 unterschiedlichen Strecken stattfinden. Jede andere Konfiguration einer von der FIA anerkannten und zugelassenen Rennstrecke kann zu diesem Zweck als Strecke angesehen werden. Für Meisterschaften, die im Jahr 2020, 2021 und 2022 enden, beträgt die Mindestanzahl an Strecken 2. - Regelmäßige Genehmigung durch ihren ASN in Übereinstimmung mit dem Internationalen Sportgesetz der FIA. - Sie müssen auf FIA-homologierten Strecken stattfinden. <p>Für die Kart-Meisterschaften der FIA finden die beiden ersten vorgenannten Kriterien keine Anwendung.</p> <p>Wenn bei dem ersten Rennen eines Wettbewerbs in einer Meisterschaft weniger als 16 Fahrer starten, wird die Anzahl an Punkten für die Fahrer in dieser Meisterschaft reduziert. Die Reduzierung entspricht der Anzahl an Fahrern, die bis zum Erreichen der Mindestanzahl von 16 fehlen und wird stufenweise in Bezug auf diese fehlende Anzahl auf Basis von 10% Reduktion je Fahrer unterhalb des Minimums berechnet (z.B. 100% Punkte wenn 16 oder mehr Fahrer starten, 90% an Punkten, wenn 15 Fahrer starten, 80% wenn 14 Fahrer starten usw.). Wenn weniger als 16 Fahrer beim ersten Rennen von mehr als einem Wettbewerb in einer Meisterschaft starten, so ist der Wettbewerb mit der niedrigsten Anzahl an Fahrern, die das erste Rennen starten, entscheidend für die vorstehende Berechnung. Für Meisterschaften, die im Jahr 2020, 2021 und 2022 enden, beträgt die Mindestanzahl an Fahrern, die beim ersten Rennen eines Wettbewerbs starten, 10, damit 100% der SL Punkten erzielt werden können.</p> <p>Fahrer, die an allen von der FIA anerkannten nationalen FIA-Formel-4-Meisterschaften teilnehmen, müssen mindestens 15 Jahre alt sein (das Datum des Geburtstags ist bindend). Jeder Fahrer, der an einem von der FIA zugelassenen Wettbewerb der FIA-Formel-4-Meisterschaft teilnimmt und jünger als 15 Jahre ist, ist im laufenden und den folgenden zwei Wettbewerbsjahren nicht berechtigt, Punkte für die Superlizenz zu sammeln.</p> <p>Für FIA-Meisterschaften, bei denen ein Penalty Points System Anwendung findet, erhält jeder Fahrer, der an der gesamten Meisterschaft teilgenommen hat, ohne dass er Penalty Points erhalten hat, 2 Punkte zusätzlich zu seinem</p>	<ul style="list-style-type: none"> - Be held on a minimum of 3 different tracks. Any alternative circuit configuration recognised and licensed by the FIA may be considered to be a track for these purposes. For championships ending in 2020, 2021, 2022 and no later than 31.03.2023, the minimum number of tracks is 2. - Be regularly sanctioned by its ASN in compliance with the FIA International Sporting Code. - Be held on FIA-homologated tracks. <p>For the FIA karting Championships, the first two above-listed criteria are not applicable.</p> <p>Where fewer than 16 drivers start the first race of a competition in a Championship, the number of points awarded to drivers for that Championship shall be reduced. The reduction shall be proportional to the deficit in the number of drivers below the minimum number of 16 and will be calculated incrementally with respect to this deficit on a basis of a 10% reduction per driver below the minimum (e.g. 100% points where 16 or more drivers start, 90% points where 15 drivers start, 80% where 14 drivers start, etc.). Where fewer than 16 drivers start the first race of more than one competition in a Championship, the competition with the lowest number of drivers starting the first race shall be decisive for the above purposes. For championships ending in 2020, 2021, 2022 and no later than 31.03.2023, the minimum number of drivers starting the first race of a competition to achieve 100% SL points is 10.</p> <p>Drivers competing in all National FIA Formula 4 Championships certified by the FIA must be at least 15 years old (the date of the birthday being binding). Any driver who competes in any FIA Formula 4 Championship certified by the FIA competition under the age of 15 years old will be ineligible to score Super Licence points in the current and following 2 years of competition.</p> <p>For the FIA Championships where a penalty points system is in place, any driver having competed in the whole championship without being given any penalty points will be granted an additional 2 points on top of his sporting results in</p>
-----------------------------------------------------------------------------------------------------------------------------------------------------------------------------------------------------------------------------------------------------------------------------------------------------------------------------------------------------------------------------------------------------------------------------------------------------------------------------------------------------------------------------------------------------------------------------------------------------------------------------------------------------------------------------------------------------------------------------------------------------------------------------------------------------------------------------------------------------------------------------------------------------------------------------------------------------------------------------------------------------------------------------------------------------------------------------------------------------------------------------------------------------------------------------------------------------------------------------------------------------------------------------------------------------------------------------------------------------------------------------------------------------------------------------------------------------------------------------------------------------------------------------------------------------------------------------------------------------------------------------------------------------------------------------------------------------------------------------------------------------------------------------------------------------------------------------------------------------------------------------------------------------------------------------------------------------------------------------------------------------------------------------------------------------------------------------------------------------------------------------------------------------------------------------------------------------------------------------------------------------------------------------------------------------------------------------------------------------------------------------------------------------------------------------------------------------	--------------------------------------------------------------------------------------------------------------------------------------------------------------------------------------------------------------------------------------------------------------------------------------------------------------------------------------------------------------------------------------------------------------------------------------------------------------------------------------------------------------------------------------------------------------------------------------------------------------------------------------------------------------------------------------------------------------------------------------------------------------------------------------------------------------------------------------------------------------------------------------------------------------------------------------------------------------------------------------------------------------------------------------------------------------------------------------------------------------------------------------------------------------------------------------------------------------------------------------------------------------------------------------------------------------------------------------------------------------------------------------------------------------------------------------------------------------------------------------------------------------------------------------------------------------------------------------------------------------------------------------------------------------------------------------------------------------------------------------------------------------------------------------------------------------------------------------------------------------------------------------------------------------------------------------------------------------------------------------------------------------------------------------------------------------------------------------------------------------------------------------------------------------------------------------------------------

<p>gemäß nachfolgender Tabelle erzielten sportlichen Ergebnis. Der Gewinner des FIA Formel Regional Weltcups erhält 3 Punkte zusätzlich zu seinem gemäß nachfolgender Tabelle erzielten sportlichen Ergebnis. Der Inhaber einer Superlizenz ausschließlich für das Freie Training erhält einen zusätzlichen Punkt für jede Veranstaltung der FIA Formel Eins Weltmeisterschaft, sofern er während eines Freien Trainings mindestens 100km erfolgreich absolviert hat, vorausgesetzt er hat keine Penalty Points erhalten. Für die Beantragung einer Superlizenz können jedoch insgesamt höchstens 10 solcher Zusatzpunkte berücksichtigt werden. Diese Punkte werden zu seinen sportlichen Ergebnissen in dem Kalenderjahr hinzugezählt, in dem das/die freie(n) Training(e) absolviert wurden.</p> <p>Aus einem einzigen Kalenderjahr können die Ergebnisse von höchstens 2 Meisterschaften angesammelt werden, vorausgesetzt das Startdatum der zweiten Meisterschaft liegt nach dem Enddatum der ersten Meisterschaft im Verlauf des betreffenden Jahres. In Kart-Meisterschaften der FIA kann ein Fahrer höchstens 12 Punkte ansammeln. Punkte aus Karting-Veranstaltungen sind über fünf Jahre gültig.</p> <p>Für Meisterschaften, in denen zwei oder mehrere Fahrer, die ein Fahrzeug geteilt haben, die gleiche Position in der jährlichen Gesamtwertung einnehmen, werden die Punkte in Abhängigkeit der FIA Fahrer-Kategorisierung eines jeden Fahrers gemäß nachfolgender Tabelle zugeteilt:</p> <ul style="list-style-type: none">• Platin und Gold Fahrer: 100% der Punkte• Silber Fahrer: 75% der Punkte• Bronze Fahrer: 50% der Punkte• Fahrer ohne FIA-Kategorisierung: Keine Punkte. <p>In Fällen, in denen ein Fahrer während des betreffenden Wettbewerbszeitraums nicht in einer FIA-Fahrerkategorisierung berücksichtigt war, kann nach alleinigem Ermessen der FIA eine FIA-Fahrerkategorisierung erstellt und für die Berechnung der Superlizenzpunkte verwendet werden. In allen Fällen wird eine solche Einstufung auf der Grundlage der zum Zeitpunkt des Wettbewerbs geltenden Bestimmungen zur FIA-Fahrerkategorisierung vorgenommen.</p> <p>Anmerkungen: i) Die nachfolgende Tabelle gilt ab dem Jahr der Veröffentlichung und berücksichtigt lediglich Meisterschaften, die im Jahr 2020 beendet wurden.</p>	<p>the same calendar year, as established by the table below. The winner of the FIA Formula Regional World Cup will be granted an additional 3 points on top of his sporting results in the same calendar year, as established by the table below. A Free Practice Only Super Licence holder will be granted one additional point per FIA Formula One World Championship event following successful completion of at least 100 km during a free practice session, provided that no penalty points were imposed. A maximum total of 10 such additional points shall be considered for a Super Licence application. Any such points awarded will be counted on top of his sporting results in the calendar year in which the free practice session(s) was completed.</p> <p>The results from a maximum of 2 championships can be accumulated from a single calendar year, provided that the start date of the second championship falls after the end date of the first championship during the year in question. A driver can accumulate a maximum of 12 points in FIA karting Championships. Points from karting are valid for five years.</p> <p>For championships in which the classification in the annual overall points standings was achieved by two or more drivers sharing the same car, points will be awarded in relation to the FIA Driver Categorisation of each driver according to the following ratio:</p> <ul style="list-style-type: none">• Platinum and Gold ranked drivers: 100% points;• Silver ranked drivers: 75% points;• Bronze ranked drivers: 50% points;• Drivers with no FIA Driver Categorisation: no points will be granted. <p>In such circumstances where a driver did not hold an FIA Driver Categorisation during the relevant period of competition, at the sole discretion of the FIA, an FIA Driver Categorisation may be calculated and applied for the purpose of Super Licence points calculation. In all cases, any such categorisation will be based upon the applicable FIA Driver Categorisation regulations in force at the time of the competition.</p> <p>Notes: i) The following points table is applicable for the year of publication and considers championships that were completed in the same year.</p>
------------------------------------------------------------------------------------------------------------------------------------------------------------------------------------------------------------------------------------------------------------------------------------------------------------------------------------------------------------------------------------------------------------------------------------------------------------------------------------------------------------------------------------------------------------------------------------------------------------------------------------------------------------------------------------------------------------------------------------------------------------------------------------------------------------------------------------------------------------------------------------------------------------------------------------------------------------------------------------------------------------------------------------------------------------------------------------------------------------------------------------------------------------------------------------------------------------------------------------------------------------------------------------------------------------------------------------------------------------------------------------------------------------------------------------------------------------------------------------------------------------------------------------------------------------------------------------------------------------------------------------------------------------------------------------------------------------------------------------------------------------------------------------------------------------------------------------------------------------------------------------------------------------------------------------------------------------------------------------------------------------------------------------------------------------------------------------------------------------------------------------------------------------------------------------------------------------------------------------------------------------------------------------------------------------------------------------------------------------------------------------------------	---------------------------------------------------------------------------------------------------------------------------------------------------------------------------------------------------------------------------------------------------------------------------------------------------------------------------------------------------------------------------------------------------------------------------------------------------------------------------------------------------------------------------------------------------------------------------------------------------------------------------------------------------------------------------------------------------------------------------------------------------------------------------------------------------------------------------------------------------------------------------------------------------------------------------------------------------------------------------------------------------------------------------------------------------------------------------------------------------------------------------------------------------------------------------------------------------------------------------------------------------------------------------------------------------------------------------------------------------------------------------------------------------------------------------------------------------------------------------------------------------------------------------------------------------------------------------------------------------------------------------------------------------------------------------------------------------------------------------------------------------------------------------------------------------------------------------------------------------------------------------------------------------------------------------------------------------------------------------------------------------------------------------------------------------------------------------------------------------------------------------------------------------------------------------------------------------------------------------------------------------------------------------------------------------------------------

ii) Die Punkte werden in Übereinstimmung mit den Bestimmungen verteilt, wie diese im laufenden Jahr, in dem das Endergebnis der Meisterschaft erzielt wurde, Gültigkeit haben.		ii) Points are awarded according to the applicable regulatory text of the year in which the final championship result has been achieved.								
Platzierung in der jährlichen Gesamtpunktzahl Classification in the annual overall points standings	1. 1st	2. 2nd	3. 3rd	4. 4th	5. 5th	6. 6th	7. 7th	8. 8th	9. 9th	10. 10th
FIA Formula 2	40	40	40	30	20	10	8	6	4	3
Indy Car *	40	30	20	10	8	6	4	3	2	1
FIA Formula 3	30	25	20	15	12	9	7	5	3	2
FIA Formula E Championship	30	25	20	10	8	6	4	3	2	1
FIA WEC Hypercar	30	24	20	16	12	10	8	6	4	2
Formula Regional European Championship by Alpine Certified by FIA	25	20	15	10	7	5	3	2	1	0
Japanese Super Formula	30	25	20	15	12	9	7	5	3	2
Japanese Super GT500	20	16	12	10	7	5	3	2	1	0
Formula Regional Middle East Championship certified by FIA	18	14	12	10	6	4	3	2	1	0
Formula Regional Americas Championship	18	14	12	10	6	4	3	2	1	0
Formula Regional Japanese Championship Certified by FIA	18	14	12	10	6	4	3	2	1	0
Formula Regional Oceania Championship certified by FIA	18	14	12	10	6	4	3	2	1	0
Formula Regional Indian Championship certified by FIA	18	14	12	10	6	4	3	2	1	0
Deutsche Tourenwagen Masters (DTM)	6	4	2	0	0	0	0	0	0	0
International Supercars Championship *	15	12	10	7	5	3	2	1	0	0
NASCAR Cup *	15	12	10	7	5	3	2	1	0	0
Indy Light *	15	12	10	7	5	3	2	1	0	0
Euroformula Open	15	12	10	7	5	3	2	1	0	0
Japanese Super Formula Lights	15	12	10	7	5	3	2	1	0	0
National FIA Formula 4 Championships certified by the FIA**	12	10	7	5	3	2	1	0	0	0
Asian / ELMS / IMSA Le Mans Prototype 2 (LMP2)	10	8	6	4	2	0	0	0	0	0
FIA WEC-LMGT3o	12	10	7	5	3	2	1	0	0	0
F1 Academy	10	7	5	3	1	0	0	0	0	0
Indy Pro 2000 *	10	7	5	3	1	0	0	0	0	0
GB3 Championship partnered by the BRDC	10	7	5	3	1	0	0	0	0	0
NASCAR National *	10	7	5	3	1	0	0	0	0	0
International GT3 Series	6	4	2	0	0	0	0	0	0	0
Japanese Super GT300	6	4	2	0	0	0	0	0	0	0
FIA karting World Championships in Senior Cat.	4	3	2	1	0	0	0	0	0	0
FIA karting Continental Championships in Senior Cat.	3	2	1	0	0	0	0	0	0	0
FIA karting World Championships in Junior Cat.	3	2	1	0	0	0	0	0	0	0
FIA karting Continental Championships in Junior Cat.	2	1	0	0	0	0	0	0	0	0

* Vorausgesetzt, alle (Straßenkurs-)Rennen werden auf FIA-homologierten Strecken ausgetragen.

* Subject to all (road course) rounds being held on FIA homologated tracks.

** Nur für 2023 erhält die von der FIA zertifizierte Formel 4 Südostasien 50 % der in Tabelle 1 aufgeführten Punkte, wenn drei (3) Veranstaltungen mit zwei (2) Streckenlayouts absolviert werden und die von der FIA zertifizierte Formel 4 Indien erhält 100% der in Tabelle 1 aufgeführten Punkte, wenn vier (4) Veranstaltungen mit zwei (2) Streckenlayouts absolviert werden..

** For 2023 only, Formula 4 South East Asia certified by the FIA is awarded 50% of the points listed in Table 1, on completion of three (3) events using two (2) track layouts and Formula 4 India certified by the FIA is awarded 100% of the points listed in Table 1, on completion of four (4) events using two (2) track layouts.

ANLAGE 2	SUPPLEMENT 2
<p>WADB Zustimmungserklärung Jedes Formular oder Verfahren für die Beantragung einer Internationalen Fahrerlizenz muss den folgenden Text in Bezug auf die Verarbeitung persönlich sensibler Daten im Falle einer Motorsport-Unfalls oder -Zwischenfalls beinhalten:</p> <p>Falls der Lizenzinhaber, für den dieser Antrag gestellt wird, während eines Motorsport-Wettbewerbs in einen Unfall verwickelt wird, kann die ausstellende Sportbehörde (der ASN) aufgefordert werden, persönliche oder medizinische Daten zu den Umständen des Unfalls an die FIA World Accident Database („WADB“) weiterzugeben. Unfalldaten zum Zwecke der Verarbeitung durch die WADB dürfen nur übermittelt oder verarbeitet werden, wenn die betroffene Person ihre ausdrückliche Zustimmung hierzu gemäß nachfolgender Erklärung oder einer entsprechenden Erklärung erteilt hat und diese Zustimmung dem für die Verarbeitung der Daten Verantwortlichen mitgeteilt hat.</p>	<p>WADB Declaration of Consent Every International Driver's Licence application form or procedure must contain the following texts concerning the processing of personal sensitive data in case of a motorsport accident or incident:</p> <p>If the licence-holder who is the subject of this application is involved in an accident during a motor sport competition, the licencing authority (the ASN) may be required to submit personal or medical data relating to the circumstances of the accident to the FIA World Accident Database ("WADB").</p> <p>Accident data collected for the purpose of processing through the WADB shall be neither submitted nor processed unless the Data Subject has expressly consented to this in the following, or equivalent, terms and that consent has been communicated to the Joint Data Controller.</p>
<p>WADB Zustimmungserklärung Die World Accident Database („WADB“) ist eine elektronische Datenbank, die von der FIA und den ASNs (Nationale Sportbehörden) als Gemeinsam Verantwortliche* (im Folgenden „Gemeinsam Verantwortliche“) verwaltet wird. Ziel der WADB ist es, die Umstände und unmittelbaren Folgen von Rennunfällen und/oder Zwischenfällen zu sammeln und zu analysieren, um die Sicherheit im Motorsport zu verbessern. Durch Ankreuzen des entsprechenden Kästchens:</p> <p><input type="checkbox"/> Ich willige ein, dass die für die Verarbeitung Gemeinsam Verantwortlichen meine personenbezogenen Daten im Zusammenhang mit meiner Beteiligung an einem Motorsportunfall oder -zwischenfall und dessen unmittelbaren Folgen (mit Ausnahme etwaiger Gesundheitsdaten), insbesondere Daten zur Identifizierung, Daten zu den Bedingungen, unter denen sich ein Unfall oder Zwischenfall ereignet hat (Angaben zum Fahrzeug, zum Wettbewerb, zum Ort, zur Zeit), oder Videos oder Fotos des Unfalls oder Zwischenfalls, zum Zwecke der</p>	<p>WADB Declaration of Consent The World Accident Database (“WADB”) is an electronic database managed by the FIA and the ASNs (National Sporting Authorities) as Joint Controllers* (hereinafter “Joint Controllers”). The aim of the WADB is to gather and analyse the circumstances and immediate consequences of racing accidents and/or incidents to improve safety in motor sport.</p> <p>By ticking the corresponding box:</p> <p><input type="checkbox"/> I consent to the processing, by the Joint Controllers, of my personal data in relation to my involvement in a motor sport accident or incident and its immediate outcome (to the exception of any health-related data), namely identification data, data regarding the conditions under which an accident or incident occurred (car details, competition, location, time), or videos or photographs of the accident or incident, for the purpose of analysing the data to improve safety in motor sport.</p> <p><input type="checkbox"/> I consent to the processing, by the Joint Controllers, of my personal health-related data (sensitive data) in relation to an accident or</p>

<p>Analyse der Daten zur Verbesserung der Sicherheit im Motorsport verarbeiten.</p> <p><input type="checkbox"/> Ich willige ein, dass die für die Verarbeitung Gemeinsam Verantwortlichen meine personenbezogenen gesundheitsbezogenen Daten (sensible Daten) im Zusammenhang mit einem Unfall oder einem Zwischenfall, d. h. Verletzungen, biometrische Daten im Zusammenhang mit meiner persönlichen Schutzausrüstung oder von dieser erfasste Daten oder Daten über meinen körperlichen Zustand und die medizinische Rettung, zum Zwecke der Analyse der Daten zur Verbesserung der Sicherheit im Motorsport verarbeiten.</p> <p>Weitere Informationen darüber, wie die gemeinsam für die Verarbeitung Verantwortlichen personenbezogene Daten, einschließlich sensibler personenbezogener Daten, verarbeiten, sind unter folgendem Link zu finden: https://www.fia.com/motorsport-privacy-notice.</p> <p>Die Leitlinien der WADB, die unter folgendem Link verfügbar sind: https://www.fia.com/sites/default/files/wadb_guid_e_v3.2.docx, enthalten weitere Informationen über die WADB.</p> <p>Ich nehme zur Kenntnis, dass ich meine Einwilligung jederzeit widerrufen kann. Der Widerruf der Einwilligung berührt nicht die Rechtmäßigkeit der Datenverarbeitung, die auf der Einwilligung vor dem Widerruf beruht.</p> <p>*Die Liste der gemeinsam für die Verarbeitung Verantwortlichen ist hier verfügbar: https://www.fia.com/sites/default/files/asn_list_-_wadb_consent.pdf.</p>	<p>incident, namely injuries, biometric data related to or collected from my personal protective equipment, or data regarding my physical condition and medical rescue, for the purpose of analysing the data to improve safety in motor sport.</p> <p>More information on how the Joint Controllers process personal data, including sensitive personal data, is available at the following link: https://www.fia.com/motorsport-privacy-notice.</p> <p>The WADB guide, available at the following link: https://www.fia.com/sites/default/files/wadb_guid_e_v3.2.docx, contains more information about the WADB.</p> <p>I acknowledge that I can withdraw my consent at any time. The withdrawal of consent shall not affect the lawfulness of processing data based on consent before the withdrawal.</p> <p>*List of Joint Controllers available here: https://www.fia.com/sites/default/files/asn_list_-_wadb_consent.pdf.</p>
-------------------------------------------------------------------------------------------------------------------------------------------------------------------------------------------------------------------------------------------------------------------------------------------------------------------------------------------------------------------------------------------------------------------------------------------------------------------------------------------------------------------------------------------------------------------------------------------------------------------------------------------------------------------------------------------------------------------------------------------------------------------------------------------------------------------------------------------------------------------------------------------------------------------------------------------------------------------------------------------------------------------------------------------------------------------------------------------------------------------------------------------------------------------------------------------------------------------------------------------------------------------------------------------------------------------------------------------------------------------------------------------------------------------------------------------------------------------------------------------------------------------------------------------------------------------------------------------------------------------------------------------------------------------------------------------------------------------------------------	---------------------------------------------------------------------------------------------------------------------------------------------------------------------------------------------------------------------------------------------------------------------------------------------------------------------------------------------------------------------------------------------------------------------------------------------------------------------------------------------------------------------------------------------------------------------------------------------------------------------------------------------------------------------------------------------------------------------------------------------------------------------------------------------------------------------------------------------------------------------------------------------------------------------------------------------------------------------------------------------------------------------------------------------------------------------------------------------------------------------------------------------------------------------------

Anhang S zum Internationalen Sportgesetz der FIA Richtlinien und Vorschriften zum Schutz von Personen

(Veröffentlichung mit Stand: 18.10.2024)

PRÄAMBEL

In der Welt des Sports sind die Sicherheit und das Wohlergehen aller Teilnehmer von größter Bedeutung. Als Weltverband des Motorsports erkennt die Fédération Internationale de l'Automobile (FIA) das Grundrecht eines jeden Einzelnen an, in einem Umfeld an Wettbewerben teilzunehmen, zu arbeiten und sich zu entfalten, das frei von Beschimpfungen und Belästigungen ist. Durch die Festlegung klarer Grundsätze, Verfahren und Unterstützungsmechanismen soll mit diesen Richtlinien (im Folgenden als „Schutzrichtlinien“ bezeichnet) ein Umfeld geschaffen werden, in dem der Einzelne in die Lage versetzt wird, sich zu äußern, Hilfe zu suchen und gegen Fälle von Beschimpfungen, Belästigungen oder Missbrauch vorzugehen.

Ziel des Schutzes ist es, das Wohlergehen und die Sicherheit aller an sportlichen Aktivitäten beteiligten Personen, insbesondere von Kindern und schutzbedürftigen Erwachsenen, zu fördern und ein Umfeld zu schaffen, in dem sich jeder mit Vertrauen und Unbesorgtheit engagieren kann.

Um jeden Zweifel auszuschließen, sei darauf hingewiesen, dass die Schutzrichtlinien nicht die Befugnis der FIA ersetzen, beeinträchtigen oder ändern, angemessene Disziplinarmaßnahmen gegen eine Person im Rahmen eines Beschäftigungsverhältnisses, eines Beratervertrags oder gemäß den Bestimmungen des FIA-Ethikkodex oder anderer durchsetzbarer FIA-Vorschriften zu ergreifen. Die FIA ist berechtigt, nach eigenem Ermessen vertragliche und/oder disziplinarische Maßnahmen gegen eine solche Person in Übereinstimmung mit dem geltenden Vertrag oder den geltenden Vorschriften zu ergreifen.

Die Bedeutung aller in diesen Schutzrichtlinien verwendeten Begriffe in Großbuchstaben ist in Abschnitt 3 dargelegt.

ABSCHNITT 1. SCHUTZRICHTLINIEN

ARTIKEL 1. GRUNDSÄTZE

Die Schutzrichtlinien basieren auf den folgenden Grundprinzipien, die bereits in den FIA-Vorschriften verankert und auf der FIA-Website veröffentlicht sind:

- **Das Wohlergehen des Einzelnen:** Die Sicherheit und das Wohlergehen aller Personen, insbesondere von Kindern und schutzbedürftigen Erwachsenen, ist das oberste Anliegen.
- **Gleichheit und Inklusion:** Jede Person, unabhängig von Alter, Geschlecht, Ethnie, Behinderung, sexueller Orientierung, Religion oder sozioökonomischem Status, hat das Recht, in einem sicheren und stützenden Umfeld an motorsportlichen Aktivitäten teilzunehmen.
- **Verantwortlichkeit:** Alle Teilnehmer am Motorsport sind dafür verantwortlich, im besten Interesse der gefährdeten Personen zu handeln.
- **Vertraulichkeit:** Informationen zu schutzrelevanten Themen werden streng vertraulich behandelt und nur an diejenigen weitergegeben, die sie zum Schutz der betreffenden Person benötigen.

ARTIKEL 2. GELTUNGSBEREICH

Diese Schutzrichtlinien gelten für alle Betroffenen Personen während der Betroffenen Veranstaltungen.

Jede Betroffene Person muss sich der Schutzrichtlinien bewusst sein und es wird davon ausgegangen, dass sie als Bedingung für ihre Teilnahme an den Betroffenen Veranstaltungen

zugestimmt hat, an die Schutzrichtlinien gebunden zu sein. Verbotene Handlungen gemäß dieser Schutzrichtlinien können auch eine Straftat und/oder einen Verstoß gegen andere geltende Gesetze und Vorschriften, einschließlich anderer FIA-Vorschriften, darstellen. Betroffene Personen müssen stets alle anwendbaren Gesetze und Vorschriften einhalten

ARTIKEL 3. ASNs

Alle ASNs werden dazu ermutigt, ihre eigenen einsehbaren und verständlichen Schutzrichtlinien einzuführen, in Übereinstimmung mit:

- a) den für sie geltenden Gesetzen;
- b) den vorliegenden Schutzrichtlinien;
- c) dem ASNs Safeguarding Hub.

Die Schutzrichtlinien der ASNs müssen (i) alle Wettbewerbe abdecken, die nicht als Betroffene Veranstaltungen gelten und in ihrem Zuständigkeitsbereich stattfinden, wie z.B. Internationale Wettbewerbe und Nationale Wettbewerbe und (ii) jeden Vorfall, der sich im Rahmen des Motorsports in ihrem Land ereignet.

Die ASNs müssen die FIA so schnell wie möglich über alle Anschuldigungen und Sanktionen im Zusammenhang mit Schutzmaßnahmen in ihrem Zuständigkeitsbereich informieren.

ARTIKEL 4. UMSETZUNG

Zur wirksamen Umsetzung dieser Schutzrichtlinien stellt die FIA sicher, dass alle betroffenen Personen durch Schulungen, Informationsmaterial und regelmäßige Kommunikation über die Schutzrichtlinien, Meldemöglichkeiten und Untersuchungsverfahren informiert werden.

ARTIKEL 5. INKRAFTTRETEN

In Bezug auf die Betroffenen Veranstaltungen treten die Schutzrichtlinien unmittelbar nach ihrer Genehmigung und Veröffentlichung auf der FIA-Website in Kraft. Für die anderen in Artikel 3 der Schutzrichtlinien erwähnten Veranstaltungen tritt sie am 1. Januar 2026 in Kraft.

ABSCHNITT 2. SCHUTZVORSCHRIFTEN

ARTIKEL 1. VERSTOSS GEGEN DIE SCHUTZRICHTLINIEN

Die folgenden Verbotenen Verhaltensweisen stellen einen Verstoß gegen die Schutzrichtlinien dar:

- 1.1 Psychischer Missbrauch;
- 1.2 Körperlicher Missbrauch;
- 1.3 Sexuelle Belästigung;
- 1.4 Sexueller Missbrauch;
- 1.5 Vernachlässigung;
- 1.6 Beteiligung, Versuch oder Androhung einer Beteiligung an Handlungen, die das körperliche und/oder geistige Wohlbefinden und/oder die Sicherheit einer Betroffenen Person unmittelbar beeinträchtigen;
- 1.7 Gefährdung des körperlichen und/oder geistigen Wohlbefindens und/oder der Sicherheit einer Betroffenen Person;
- 1.8 Mittäterschaft durch Unterstützung, Ermutigung, Beihilfe, Anstiftung, Verschwörung oder Verheimlichung eines Verstoßes gegen die Schutzrichtlinien;
- 1.9 Vergeltungsmaßnahmen im Zusammenhang mit Maßnahmen, Untersuchungen oder Verfahren gemäß den Schutzrichtlinien;
- 1.10 Verweigerung der Zusammenarbeit bei Maßnahmen, Untersuchungen oder Verfahren im Rahmen der Schutzrichtlinien.

ARTIKEL 2. MELDUNG

2.1 Inhalt der Meldung

Jeder mutmaßliche Vorfall im Zusammenhang mit den Schutzrichtlinien, in den eine Betroffene Person verwickelt ist, sollte so bald wie möglich gemeldet werden. Die Meldung kann über die Ethik- und Compliance-Hotline der FIA oder über einen der verfügbaren FIA-Notfallkanäle für Schutzmaßnahmen erfolgen. Alle Berichte sollten die folgenden Informationen enthalten:

- Name, Titel, Adresse und Kontaktangaben des Meldenden;
- Den Vor- und Nachnamen der Betroffenen Person, die eine Verbotene Verhaltensweise begangen haben soll;
- Den Vor- und Nachnamen des/der mutmaßlichen Opfer(s);
- Die Art(en) der mutmaßlichen Verbotenen Verhaltensweisen;
- Eine vollständige Beschreibung zum Sachverhalt der mutmaßlichen Verbotenen Verhaltensweise, einschließlich Datum(en) und Ort(en) der Verbotenen Verhaltensweise;
- Alle sich im Besitz der meldenden Person befindlichen Beweise, welche den Vorwurf der Verbotenen Verhaltensweise stützen.

2.2 Anonyme Meldungen

Meldungen im Rahmen der Schutzrichtlinien können anonym erfolgen, was bedeutet, dass die FIA die Identität der meldenden Person nicht kennt. Eine anonyme Meldung kann jedoch die Möglichkeiten der FIA einschränken, die in einer Meldung erhobenen Vorwürfe zu untersuchen und zu behandeln.

ARTIKEL 3. UNTERSUCHUNG

Nach Eingang einer Meldung führt die FIA eine vorläufige Einschätzung durch zur Feststellung, ob die Anschuldigung(en) in den Anwendungsbereich der Schutzrichtlinien fällt (fallen). Ist dies der Fall, werden die Vorwürfe von der Rechtsabteilung der FIA in Zusammenarbeit mit dem Compliance Officer der FIA untersucht. Die FIA kann auch entscheiden, die Angelegenheit an die zuständigen Behörden weiterzuleiten, z. B. an lokale Agenturen oder Behörden. In diesem Fall entscheidet die FIA, ob die Ermittlungen der FIA ausgesetzt oder fortgesetzt werden.

Das Opfer und die zuständigen Personen bzw. Strafverfolgungsbehörden (falls zutreffend und/oder gesetzlich vorgeschrieben) können darüber informiert werden, dass die FIA eine Untersuchung durchführt. Alle Beteiligten (meldende Person, Opfer, beschuldigte Betroffene Person und Zeugen) haben die Möglichkeit, relevante Informationen und Beweise vorzulegen, sofern dies nicht durchlaufende polizeiliche oder andere behördliche Ermittlungen untersagt ist.

Die FIA kann sich auch an andere Betroffene Personen (oder deren Erziehungsberechtigte bei Minderjährigen) wenden, mit denen die beschuldigte Betroffene Person Kontakt gehabt haben könnte.

ARTIKEL 4. LÖSUNGSVERFAHREN

Nach der Untersuchung entscheidet die FIA auf der Grundlage der gesammelten Informationen, ob:

- Der Fall aufgrund einer Falschmeldung, unzureichender Beweise oder anderer Faktoren eingestellt wird.
- Der Fall an andere zuständige Behörden, wie z. B. eine lokale Agentur oder Behörde, weitergeleitet wird.
- Der Fall vor das Internationale Sportgericht der FIA gebracht wird. Jeder Fall, der in Anwendung der Schutzrichtlinien an das Internationale Sportgericht der FIA (IT) verwiesen wird, wird in Übereinstimmung mit den Bestimmungen der JDR behandelt.

Gegen jede Entscheidung des IT kann in Übereinstimmung mit Artikel 6.8 der Rechts- und Disziplinarordnung Berufung eingelegt werden.

ARTIKEL 5. EINSTWEILIGE MASSNAHMEN

Einstweilige Maßnahmen können gemäß Artikel 7 der JDR verhängt werden.

ARTIKEL 6. VERTRAULICHKEIT

Alle Informationen, die im Rahmen der Schutzrichtlinien ausgetauscht werden, gelten als hochsensibel und werden mit äußerster Sorgfalt und Diskretion behandelt. Die Vertraulichkeit kann jedoch unter bestimmten Umständen gebrochen werden, unter anderem in folgenden Fällen:

- Gesetzliche Auflagen: Wenn die FIA gesetzlich verpflichtet ist, bestimmte Informationen offenzulegen, insbesondere in Fällen, in denen eine erhebliche Gefahr für Personen besteht.
- Erforderlichkeitsprinzip: Informationen werden möglicherweise nur dann an bestimmte Personen oder Behörden weitergegeben, wenn dies erforderlich ist, um die Sicherheit und das Wohlergehen der Betroffenen zu gewährleisten.

ARTIKEL 7. BESTRAFUNGEN

Das IT verhängt alle im ISG und in den JDR vorgesehenen Strafen (Artikel 5.2.2). Bei der Verhängung von Strafen berücksichtigt das IT den Grundsatz der Verhältnismäßigkeit, wie in Artikel 5.2.2 der JDR ausgeführt. Alle vom IT in Zusammenhang mit den Schutzrichtlinien verhängten Strafen müssen von den ASNs anerkannt und durchgesetzt werden.

ARTIKEL 8. VERJÄHRUNG

Jede Person, die Bedenken in Bezug auf Schutzrichtlinien oder diesbezügliche Beobachtungen gemacht hat, ist aufgefordert, solche Vorfälle unverzüglich zu melden. Die Meldefrist für die Einleitung einer Untersuchung von mutmaßlichen Schutzverletzungen ist die in Artikel 12.1.2 des ISG vorgesehene Frist.

ARTIKEL 9. AUSLEGUNG

Die Schutzrichtlinien werden in französischer und englischer Sprache veröffentlicht. Im Falle einer unterschiedlichen Auslegung der beiden Texte hat der englische Text Vorrang.

ABSCHNITT 3. DEFINITIONEN

Begriffe, die in diesem Dokument nicht definiert sind, sind entsprechend ihrer Bedeutung im ISG zu interpretieren.

ASNs Safeguarding Hub: Virtueller Hub, der auf der FIA-Website gehostet wird und den ASNs Vorlagen und Richtlinien zur Umsetzung ihrer eigenen Schutzrichtlinien zur Verfügung stellt.

Betroffene Veranstaltung: FIA-Weltmeisterschaften, die FIA Motorsport Games und alle von der FIA genehmigten oder organisierten Veranstaltungen (z. B. FIA-Konferenzwoche, FIA-Kongress, FIA-Preisverleihung usw.).

Betroffene Person: Jede natürliche Person(en), die an einer Betroffenen Veranstaltung teilnimmt/teilnehmen, mitwirkt/mitwirken, was jede natürliche Person(en) einschließt, die einer der folgenden Kategorien angehören:

- a) Fahrer, d.h. jeder Fahrer oder Mitfahrer (einschließlich Navigator und Beifahrer), wie im Artikel „Definitionen“ des ISG definiert, der an Wettbewerben teilnimmt;
- b) Fahrerbetreuer, d. h. Betreuer, Trainer, Manager, Agent, Ingenieur, Mechaniker, Teampersonal, Offizielle, medizinisches und paramedizinisches Personal, Eltern oder andere Personen, die mit einem an einem Wettbewerb teilnehmenden oder sich darauf vorbereitenden Fahrer arbeiten, ihn behandeln oder unterstützen;
- c) Offizielle, wie in Anhang V des ISG definiert;
- d) Mitarbeiter der FIA oder eines ASN oder eines Mitglieds oder einer angeschlossenen Organisation eines ASN (einschließlich Clubs, Teams, Verbände oder Ligen);
- e) Funktionsträger der Mitglieder, d.h. alle Mitglieder der Räte und/oder Exekutivorgane, Komitees und Kommissionen, die für oder im Namen der FIA oder eines ASN oder eines Mitglieds oder

einer angeschlossenen Organisation eines ASN (einschließlich Clubs, Teams, Verbände oder Ligen) handeln oder dazu berechtigt sind, einschließlich, aber nicht beschränkt auf Mitarbeiter, Berater, Agenten und Beauftragte;

- f) Ehrenamtliche Mitarbeiter der FIA oder eines ASN oder eines Mitglieds oder einer angeschlossenen Organisation eines ASN (einschließlich Clubs, Teams, Verbände oder Ligen);
- g) Jede andere Person, die akkreditiert ist oder war, um Wettbewerbe zu besuchen oder an ihnen teilzunehmen.

FIA-Ethik- und Compliance-Hotline: ein Online-Portal, das für jeden zugänglich ist, der in gutem Glauben geäußerte Bedenken über Fehlverhalten vertraulich melden möchte.

Belästigung und Missbrauch: Sie können sich in fünf Formen äußern, die in Kombination oder einzeln auftreten können. Dazu gehören i) psychischer Missbrauch, ii) körperlicher Missbrauch, iii) sexuelle Belästigung, iv) sexueller Missbrauch und v) Vernachlässigung.

Diese Formen des Missbrauchs werden hier wie folgt definiert:

- i) **Psychischer Missbrauch:** jede unerwünschte Handlung, einschließlich Eingrenzung, Isolierung, verbaler Angriffe, Demütigung, Einschüchterung, Bevormundung oder jeder anderen Behandlung, die das Gefühl der Identität, der Würde und des Selbstwerts beeinträchtigen kann. Schikanierung ist eine Form des psychischen Missbrauchs und bezieht sich auf jede Aktivität, die von einer Person, die einer Gruppe beiträgt, erwartet wird und die sie demütigt, erniedrigt, missbraucht oder gefährdet, unabhängig von der Bereitschaft dieser Person zur Teilnahme.
- ii) **Körperliche Misshandlung:** jede absichtliche und unerwünschte Handlung, die ein körperliches Trauma oder eine Verletzung verursacht. Eine solche Handlung kann auch in erzwungener oder unangemessener körperlicher Aktivität (z. B. altersbedingte oder körperlich unangemessene Trainingsbelastung; bei Verletzungen oder Schmerzen), erzwungenem Alkoholkonsum oder erzwungenen Dopingpraktiken bestehen.
- iii) **Sexuelle Belästigung:** bedeutet jedes unerwünschte und unwillkommene Verhalten sexueller Natur, sei es verbal, nonverbal oder körperlich. Sexuelle Belästigung kann die Form von sexuellem Missbrauch annehmen.
- iv) **Sexueller Missbrauch:** Jedes Verhalten sexueller Natur, sei es ohne Berührung, mit Berührung oder penetrativ, bei dem die Zustimmung erzwungen/manipuliert wird oder nicht erteilt wird oder werden kann.
- v) **Vernachlässigung:** bezeichnet das Versäumnis eines Betreuers oder einer anderen Person mit einer Fürsorgepflicht gegenüber der Betroffenen Person, der Betroffenen Person ein Mindestmaß an Fürsorge zukommen zu lassen, wodurch ein Schaden verursacht, ein Schaden zugelassen oder eine unmittelbare Gefahr eines Schadens geschaffen wird.

Belästigung und Missbrauch können auf allen möglichen Gründen beruhen, einschließlich Ethnie, Religion, Hautfarbe, Glaube, ethnische Herkunft, körperliche Merkmale, Geschlecht, sexuelle Orientierung, Alter, Behinderung, sozioökonomischer Status und sportliche Fähigkeiten. Es kann sich um einen einmaligen Vorfall oder um eine Reihe von Vorfällen handeln. Sie kann persönlich oder online erfolgen. Mobbing, Schikanierung und Grooming sind weitere Aspekte von Belästigung oder Missbrauch und sollten im Rahmen dieser Richtlinie in gleicher Weise behandelt werden.

Belästigung und Missbrauch resultieren häufig aus dem Missbrauch von Autorität, d. h. der unangemessenen Ausnutzung einer Position mit Einfluss, Macht oder Autorität durch eine Person gegenüber einer anderen Person.

ISG: bezeichnet das Internationale Sportgesetz der FIA.

JDR: die Rechts- und Disziplinarordnung der FIA.

Verbotenes Verhalten: Verhalten wie unter Abschnitt 2, Artikel 1, der Schutzrichtlinien definiert.

FIA-Notfallkanäle für Schutzmaßnahmen: Bestehen aus verschiedenen Kanälen, die von der FIA eingerichtet wurden oder werden, wie z. B. Telefonleitung(en), E-Mail-Adresse(n) und/oder Meldeformular(e), die jede Person nutzen kann, um eine Meldung über ein Schutzproblem zu machen. Diese Kanäle können von Zeit zu Zeit geändert werden.

Motorsportrechtliche Veranstaltungsgenehmigung

Automobilsport 2025

Stand: 14.11.2024 – Änderungen sind *kursiv* gedruckt

Inhaltsverzeichnis

- Art. 1 Präambel*
- Art. 2 Veranstaltungsstatus*
- Art. 3 Veranstaltungsgenehmigung*
- Art. 4 Einreichung von Veranstaltungsunterlagen*
- Art. 5 Ausschreibung einer ausländischen Fahrzeugklasse*
- Art. 6 Rahmenprogramm*

1. Präambel

Der DMSB – Deutscher Motor Sport Bund e.V ist gemäß FIA ISG, Art. 1.4.1 von der FIA als alleiniger Träger der Sporthoheit (ASN- Autorité Sportive Nationale) anerkannt und ist berechtigt, das Sportgesetz in seinem nationalen Territorium zur Anwendung zu bringen und den Automobilsport in allen unter der Autorität seines eigenen Landes liegenden Gebieten zu überwachen.

Der DMSB übt die Sporthoheit für den Automobilsport für das gesamte Gebiet der Bundesrepublik Deutschland aus.

Wettbewerbe des internationalen und nationalen Lizenzsports in Deutschland müssen gemäß FIA ISG, Art. 3.1 über eine Veranstaltungsgenehmigung des DMSB verfügen.

Für die motorsportrechtliche Genehmigung hat der Veranstaltungsausschreiber die Ausschreibungsunterlagen gemäß DMSB-Vorgaben fristgerecht zur Prüfung an den DMSB einzureichen. Der DMSB hat im Rahmen des Genehmigungsverfahrens seine Sporthoheit in Bezug auf die Reglements unter Beachtung der allgemeinen Bedingungen zur Anwendung des Sportgesetzes auszuüben und die Ausschreibungen zu den Veranstaltungen gemäß FIA ISG, Art. 3.3.1 entsprechend zu genehmigen. Sollte der DMSB feststellen, dass die zur motorsportrechtlichen Genehmigung eingereichte Ausschreibung einer Veranstaltung nicht den Bestimmungen entspricht, hat er ebenso das Recht die Veranstaltung unter Auflagen zu genehmigen oder die motorsportrechtliche Genehmigung einer Veranstaltung unter Angaben von Gründen zu verweigern.

Gemäß FIA ISG, Art. 2.1.2.b erfolgt die motorsportrechtliche Genehmigung einer Veranstaltung grundsätzlich nur an Clubs der DMSB-Trägervereine, die sonstigen Motorsportverbände des DMSB und sonstigen Mitglieder des DMSB *sowie andere qualifizierte sportliche Gruppierungen*.

Die Genehmigung der Veranstaltungsausschreibung stellt keine Überprüfung der Berechtigung zur Führung von ggf. urheberrechtlich geschützten Markennamen dar.

2. Veranstaltungsstatus

Die Genehmigung folgender Veranstaltungsstatus erfolgt durch den DMSB:

- Status International
- Status National A
- Status National B

Für die nachfolgenden Veranstaltungen ist gemäß FIA ISG, Art. 1.6 und DMSB-Positionspapier die Genehmigungsbefugnis - soweit ein Veranstalter keine DMSB-Genehmigung beantragt - an die DMSB-Trägervereine, die sonstigen Motorsportverbände des DMSB und sonstigen Mitglieder des DMSB delegiert:

- Status National
- Status lizenzpflichtiger Clubsport

Der im Rahmen der Veranstaltung durchzuführende ranghöchste Wettbewerb bzw. Serie bestimmt den Status der Veranstaltung insgesamt.

Veranstaltungen mit dem Status Clubsport, die von den DMSB-Trägervereinen, den sonstigen Motorsportverbänden des DMSB und den sonstigen Mitgliedern des DMSB genehmigt wurden, dürfen in der Veranstaltungsausschreibung nicht gemeinsam mit Veranstaltungen aufgeführt werden, die vom DMSB genehmigt wurden.

Status International

*Autocross
Bergrennen
Drag Racing
Kartrennen
Rallycross
Rallye
Rundstreckenrennen/Historischer Sport
SimRacing*

Offen für Teilnehmer, die im Besitz einer Internationalen Lizenz und Startgenehmigung des DMSB oder einem anderen der FIA angeschlossenen ASN sind.

Status National A

*Autocross
Bergrennen
Drag Racing
Kartrennen
Leistungsprüfung
Rallycross
Rallye
Rundstreckenrennen/Historischer Sport
SimRacing
Slalom*

Offen für Teilnehmer, die im Besitz einer Nationalen oder Internationalen Lizenz und Startgenehmigung des DMSB oder einem anderen der FIA angeschlossenen ASN sind.

Status National B

Elektro Effizienz Challenge

Offen für Teilnehmer, die im Besitz einer Nationalen oder Internationalen Lizenz und Startgenehmigung des DMSB oder einem anderen der FIA angeschlossenen ASN sind.

3. Veranstaltungsgenehmigung

Terminanmeldung

Bis zu den unten genannten Fristen muss eine Online-Anmeldung der Veranstaltung im DMSBnet erfolgen (FIA ISG, Art. 2.3.5):

FIA-Prädikatsveranstaltungen:
Anmeldung bis 31. Juli des Vorjahres

Automobilsport-Termine mit DMSB-Prädikat:
Anmeldung bis 15. September des Vorjahres

Automobilsport-Termine ohne DMSB-Prädikat inkl. Rallye 35:
Anmeldung bis 1. November des Vorjahres

Der DMSB bestätigt und veröffentlicht nach abschließender Prüfung den Termin.

Genehmigungsvoraussetzungen

Für eine motorsportrechtliche Genehmigung muss die Ausschreibung einer Veranstaltung dem FIA ISG, Art. 3.5 entsprechen.

Demgemäß muss die Ausschreibung einer Veranstaltung grundsätzlich die folgenden Informationen enthalten, um eine motorsportrechtliche Genehmigung seitens des DMSB zu ermöglichen:

- Name, Art und Beschreibung der oder des geplanten Wettbewerbe(s).
- Ort und Datum der Veranstaltung.
- Status der Veranstaltung
- Die Bezeichnung der oder des Veranstalter(s).
- Die Zusammensetzung des Organisationskomitees unter Angabe der dem Organisationskomitee zugehörigen Personen und dessen Anschrift.
- Eine ausführliche Beschreibung der geplanten Wettbewerbe (Länge und Fahrtrichtung der Strecke, Kategorien und Klassen der zugelassenen Automobile, Kraftstoff, gegebenenfalls Begrenzung der Nennungen und/oder der Anzahl der zum Start zugelassenen Automobile.)
- Alle die Nennungen betreffenden zweckdienlichen Angaben: Adresse für die Zusendung, Datum und Uhrzeit des Nennbeginns und des Nennschlusses, gegebenenfalls die Höhe der Nennfelder.
- Datum, Uhrzeit und Art des Starts.
- Der Ort der Offiziellen Aushangtafel oder der elektronischen Aushangtafel.
- Eine ausführliche Aufstellung der Preise.
- Die Namen der Sportkommissare und anderer Offizieller.
- Einen Vermerk, dass die Veranstaltung den Bestimmungen Sportgesetzes und für den Fall, dass ein solches vorhanden ist, den Bestimmungen des Nationalen Sportreglements unterliegt.
- Erinnerung an die Bestimmungen des Sportgesetzes im Hinblick auf Proteste.
- Erinnerung an die Bestimmungen des Sportgesetzes insbesondere im Hinblick auf die erforderlichen Lizenzen und die Flaggenzeichen (vgl. FIA ISG Anhang H).
- Die Art, wie die Wertung erfolgt.
- Ort und Zeitpunkt für die Veröffentlichung der vorläufigen und endgültigen Ergebnisse.
- Alle zweckdienlichen Angaben über die Versicherung.
- Eine Bestimmung zur eventuellen Verlegung oder Absage eines Wettbewerbs.

Um die Einhaltung dieser Vorgaben zu gewährleisten, stellt der DMSB entsprechende wettbewerbsspezifische Ausschreibungsformulare für Veranstaltungen zur Verfügung.

In DMSB-genehmigten Veranstaltungs-Ausschreibungen können grundsätzlich nur DMSB oder eines anderen der FIA angeschlossenen ASN genehmigte Serien aufgeführt werden.

Hiervon ausgenommen sind Serien/Wertungen der DMSB-Trägervereine, der sonstigen Motorsportverbände des DMSB und sonstigen Mitglieder des DMSB, sofern die aktuellen DMSB-Bestimmungen eingehalten werden.

Serien/Wertungen mit dem Status Clubsport können nicht in DMSB genehmigten Veranstaltungs-Ausschreibungen aufgeführt werden.

Das Ausschreibungsformular ist vom Veranstalter min. 30 Tage vor der Veranstaltung im DMSBnet hochzuladen. Sollten in der Veranstaltungsausschreibung die vom DMSB vorgegebenen Angaben unvollständig oder fehlerhaft sein, so können diese Änderungen bis max. 14 Tage vor der Veranstaltung nachgereicht werden. Sollten diese notwendigen Angaben nach Ablauf der Frist eingereicht werden, so behält sich der DMSB grundsätzlich vor eine Veranstaltungsgenehmigung nicht zu erteilen.

Zusätzlich werden ggf. folgende Einverständniserklärungen benötigt:

- eine schriftliche Einverständniserklärung des Reglementeigentümers bei Nutzung von sportlichen und/oder technischen Bestimmungen von Dritten
- eine schriftliche Einverständniserklärung des Serienausschreibers bei Nutzung der Ergebnisse/Wertungen von Dritten

Genehmigungsprozess

Der DMSB erteilt nach motorsportrechtlicher Prüfung gemäß FIA ISG, Art. 3.3 die Veranstaltungsgenehmigung (motorsportrechtliches Genehmigungsschreiben) und vergibt eine disziplinspezifische Genehmigungsnummer (NMN=National Meeting Number) für die Veranstaltung, bestehend aus dem Kürzel der Disziplin, der spezifischen Nummer der Veranstaltung und der aktuellen Jahreszahl.

Erst nach der erfolgten motorsportrechtlichen Genehmigung durch den DMSB darf die Veranstaltungsausschreibung in der sportrechtlich genehmigten Fassung durch den Veranstalter veröffentlicht werden.

Nach Veröffentlichung der motorsportrechtlich genehmigten Veranstaltungsausschreibung sind Änderungen, gemäß FIA ISG, Art. 3.6 nur noch mit einem vom DMSB genehmigten Bulletin möglich.

Der DMSB erhebt nach motorsportrechtlicher Prüfung der Veranstaltungsausschreibung die Veranstaltungsgebühr gemäß aktueller Preisliste. Eine Absage der Veranstaltung nach bereits erfolgter Genehmigung hat keine Erstattung der Veranstaltungsgebühr zur Folge.

Hinweis: Nach der motorsportrechtlichen Genehmigung sind die erforderlichen öffentlich-rechtlichen Genehmigungen/Erlaubnisse für die geplante Veranstaltung einzuholen. Die Strecke, auf der die Veranstaltung (Wettbewerb) durchgeführt wird, muss die vom DMSB festgesetzten disziplinbezogenen Sicherheitskriterien (inkl. DMSB-Streckenlizenz, falls für die Disziplin erforderlich) erfüllen.

Die Prüfpflicht, ob die Strecke zum Zeitpunkt der Veranstaltung über eine gültige Streckenlizenz verfügt, obliegt dem Antragsteller/Veranstalter.

Ausnahmen von den Bestimmungen sind nur mit vorheriger Zustimmung des DMSB möglich. Es besteht grundsätzlich keine Verpflichtung des DMSB zur motorsportrechtlichen Genehmigung einer Veranstaltung, wenn diese nicht den Vorgaben und/oder den Bestimmungen des DMSB entspricht.

4. Einreichung von Veranstaltungsunterlagen

Bis zu den unten genannten Fristen müssen die geforderten Unterlagen der Veranstaltung an den DMSB schriftlich übermittelt werden (gemäß FIA ISG, Art. 11.8.4):

- Protestentscheidungen und Berufungsankündigungen müssen 1 Tag nach der Veranstaltung im Original postalisch an die DMSB-Geschäftsstelle gesendet werden.
- Der Medizinische Unfallbericht ist 1 Tag nach der Veranstaltung durch den vor Ort behandelnden Rennarzt oder den Vorsitzenden Sportkommissar ausschließlich per E-Mail an unfallmeldung@dmsb.de zu senden.

Diese Unterlagen sind durch den Veranstalter im DMSBnet hochzuladen:

- Versicherungsbestätigung und ggf. behördliche Erlaubnis: 7 Tage vor der Veranstaltung
- Schlussbericht: unmittelbar nach der Veranstaltung
- Offizielle Ergebnisse: 1 Tag nach der Veranstaltung
- Incident Report 10 Tage nach der Veranstaltung

Ohne den Nachweis einer bestehenden Veranstaltungsversicherung und der behördlichen Erlaubnis darf die Veranstaltung nicht durchgeführt werden. Die Mindestversicherungsdeckungssummen sind im DMSB-Handbuch, grüner Teil aufgeführt. Der Abschluss höherer Versicherungssummen wird empfohlen.

Sollten die Unterlagen vor der Veranstaltung nicht fristgerecht beim DMSB eingehen, behält sich der DMSB das Recht vor die Veranstaltungsgenehmigung zu widerrufen.

5. Ausschreibung einer ausländischen Fahrzeuggruppe

Für eine Veranstaltung sind ausschließlich Fahrzeuggruppen und Serien bzw. Markenpokale zulässig, die vom DMSB, von der FIA oder einem ausländischen ASN für das betreffende Jahr genehmigt wurden. DMSB-Ausnahmeregelungen, z.B. Verbote sind zu beachten.

Handelt es sich um eine Fahrzeuggruppe oder Serie eines ausländischen ASN, so muss in der Veranstaltungs-Ausschreibung ein Technischer Kommissar für die Gruppe/Serie aus dem betreffenden Land benannt werden, sowie die zugehörigen technischen Bestimmungen in deutscher oder englischer Sprache inkl. dem Terminkalender beigelegt werden. Die Gruppe bzw. Serie muss von einem ASN genehmigt sein. Diese ASN-Genehmigung ist dem DMSB nachzuweisen.

Die Genehmigung von Gruppen bzw. Serien durch einen anderen ASN zieht jedoch keine generelle Startgenehmigung der entsprechenden Gruppen bzw. Serien bei Veranstaltungen in Deutschland nach sich. Der DMSB behält sich das Recht vor, Gruppen bzw. Serien unter Angabe von Gründen abzuweisen.

Die DMSB-Sicherheitsbestimmungen für Fahrzeuge und Fahrerbekleidung, die DMSB-Geräuschbestimmungen sowie die DMSB-Abgasvorschriften müssen eingehalten werden.

6. Rahmenprogramm

Im Rahmen von DMSB-genehmigten Veranstaltungen sind zusätzliche Programmpunkte, wie z.B. VIP-, Taxi-, Show- und ähnliche Sonderfahrten, kein Bestandteil der motorsportrechtlich genehmigten Veranstaltung und sie müssen separat versichert werden.

Nehmen Lizenznehmer an diesen Rahmenprogrammpunkten teil, entfällt der mit der Lizenz verbundene Sportunfall-Versicherungsschutz für diese Teilnahme (siehe DMSB-Lizenzbestimmungen).

Bei Paraden und Demonstrationen gemäß FIA ISG, Art. 5 und 6 sind die aktuellen DMSB-Bestimmungen, insbesondere die Sicherheits-, Abgas- und Geräuschvorschriften (siehe DMSB-Handbuch, blauer Teil), einzuhalten.

Motorsportrechtliche Seriengenehmigung Automobilsport 2025

Stand: 14.11.2024 – Änderungen sind *kursiv* gedruckt

1. Präambel

Der DMSB – Deutscher Motor Sport Bund e.V ist gemäß FIA ISG, Art. 1.4.1 von der FIA als alleiniger Träger der Sporthoheit (ASN- Autorité Sportive Nationale) anerkannt und ist berechtigt, das Sportgesetz in seinem nationalen Territorium zur Anwendung zu bringen und den Automobilsport in allen unter der Autorität seines eigenen Landes liegenden Gebieten zu überwachen.

Der DMSB übt die Sporthoheit für den Automobilsport für das gesamte Gebiet der Bundesrepublik Deutschland aus.

Im Rahmen seiner Sporthoheit und auf Basis seiner Bestimmungen genehmigt der DMSB die Serien, die in Deutschland ausgetragen werden. Diese müssen gemäß FIA ISG, Art. 2.4 über eine Genehmigung des DMSB verfügen.

Für die motorsportrechtliche Genehmigung hat der Serienausschreiber die Ausschreibungsunterlagen gemäß DMSB-Vorgaben fristgerecht zur Prüfung an den DMSB einzureichen. Der DMSB hat im Rahmen des Genehmigungsverfahrens seine Sporthoheit in Bezug auf die Reglements unter Beachtung der allgemeinen Bedingungen zur Anwendung des Sportgesetzes auszuüben und die Ausschreibungen zu den Serien entsprechend zu genehmigen. Sollte der DMSB feststellen, dass die zur motorsportrechtlichen Genehmigung eingereichte Ausschreibung einer Serie nicht den Bestimmungen entspricht, hat er ebenso das Recht die Serie unter Auflagen zu genehmigen oder die motorsportrechtliche Genehmigung einer Serie unter Angaben von Gründen zu verweigern.

Die motorsportrechtliche Genehmigung einer Serie erfolgt grundsätzlich nur an Clubs der DMSB-Trägervereine, die sonstigen Motorsportverbände des DMSB und sonstigen Mitglieder des DMSB sowie andere qualifizierte sportliche Gruppierungen.

Die Genehmigung der Serienausschreibung stellt keine Überprüfung der Berechtigung zur Führung von ggf. urheberrechtlich geschützten Markennamen dar.

Eine Serie ist genehmigungspflichtig durch den DMSB oder die FIA, wenn mindestens eines der nachfolgenden Kriterien zutrifft:

- mindestens 2 Wertungsläufe mit gemeinsamer Wertung und Titelvergabe
- einheitliches sportliches und technisches Reglement für mehrere Wertungsläufe

2. Voraussetzungen für die motorsportrechtliche Genehmigung einer Serie

Einreichung

Einreichungsfrist für Nationale Serien:

- Eine Serie mit dem Status National muss mindestens 12 Wochen vor der ersten Veranstaltung beim DMSB per E-Mail an serie@dmsb.de eingereicht werden.
- bei Erstbeantragung einer neuen Serie beträgt die Frist zur Einreichung mindestens 6 Monate vor der ersten Veranstaltung.

Einreichungsfrist für Internationale Serien:

- Eine Serie mit dem Status International muss gem. FIA ISG Anhang P, Art. 7. mindestens 90 Tage vor dem World Motor Sport Council (WMSC) über den DMSB bei der FIA eingereicht werden.
- Die Einreichung muss fristgerecht beim DMSB per E-Mail an serie@dmsb.de erfolgen.
- Der DMSB gibt die Frist zur Einreichung der Serie jährlich bekannt.
- Bei verspäteter Einreichung der Internationalen Serienausschreibung zur Vorlage beim WMSC, wird diese erst an die FIA zur jeweiligen späteren WMSC-Sitzung eingereicht (FIA ISG Anhang P, Art. 7)
- bei Erstbeantragung einer neuen internationalen Serie beträgt die Frist zur Einreichung mindestens 6 Monate vor der ersten Veranstaltung.

Genehmigungsprozess

Für eine motorsportrechtliche Genehmigung muss die Ausschreibung einer Serie der DMSB-Richtlinie für motorsportrechtliche Genehmigung einer Serie entsprechen, welche auf den Bestimmungen des DMSB und des Internationalen Sportgesetzes der FIA (ISG) einschließlich der Anhänge basiert und den Inhalt und die Form einer genehmigungsfähigen Serienausschreibung definiert. Um die Einhaltung der Vorgaben zu gewährleisten, stellt der DMSB entsprechende wettbewerbsspezifische Serienausschreibungsformulare (Rahmenseite) zur Verfügung.

Insofern die Bestimmungen des DMSB und des Internationalen Sportgesetzes der FIA (ISG) einschließlich der Anhänge eingehalten werden, obliegt dem Serienbetreiber die technische und sportliche Ausgestaltung und Umsetzung der Serienausschreibung.

Die motorsportrechtliche Genehmigung folgender Serienstatus erfolgt durch den DMSB (FIA ISG, Art. 2.4.4):

- Status National A

Die motorsportrechtliche Genehmigung folgender Serienstatus erfolgt durch die FIA und den DMSB (FIA ISG, Art. 2.2 und 2.4.1):

- Status International

Folgende Dokumente müssen für die motorsportrechtliche Genehmigung einer Serie beim DMSB eingereicht werden:

Für Nationale Serien gilt:

- die Serienausschreibung (technisches und sportliches Reglement) für die entsprechende Disziplin;
- ggf. in der Ausschreibung angegebene Anhänge
- Terminkalender der Serie
- Erklärung des Serienausschreibers im Original unterschrieben
- eine schriftliche Einverständniserklärung des Reglementeigentümers bei Nutzung von sportlichen und/oder technischen Bestimmungen von Dritten
- eine schriftliche Einverständniserklärung des Serienausschreibers bei Nutzung der Ergebnisse/Wertungen von Dritten
- bei Markenpokalen: Verpflichtungserklärung über eine mindestens 3-jährige Laufzeit

Für Internationale Serien gilt:

Die Besonderheiten für internationalen Serien werden durch die FIA im ISG, Anhang P geregelt. Folgende Dokumente werden für die Genehmigung des DMSB, sowie die Einreichung bei der FIA benötigt (FIA ISG Anhang P, Art. 2,7, 8 und 9):

- die Serienausschreibung (technisches und sportliches Reglement) für die entsprechende Disziplin in englischer Sprache und ggf. in deutscher Sprache
- ggf. in der Ausschreibung angegebene Anhänge
- Terminkalender der Serie
- FIA IS Technical Form (Ausnahme: Historische Serien)
- FIA IS Sporting Form (Ausnahme: Rallye)
- Erklärung des Serienausschreibers im Original unterschrieben
- eine schriftliche Einverständniserklärung des Reglementeigentümers bei Nutzung von sportlichen und/oder technischen Bestimmungen von Dritten
- eine schriftliche Einverständniserklärung des Serienausschreibers bei Nutzung der Ergebnisse/Wertungen von Dritten
- bei Markenpokalen: Verpflichtungserklärung über eine mindestens 3-jährige Laufzeit
- eine schriftliche Einverständniserklärung bei Verwendung eines Markennamens im Serientitel

Der DMSB erteilt gemäß dem FIA ISG Art 3.3 nach motorsportrechtlicher Prüfung aller eingereichten Dokumente die Seriengenehmigung (motorsportrechtliches Genehmigungsschreiben) und vergibt eine Genehmigungsnummer für die Veranstaltung bestehend aus der spezifischen Nummer der Serie und der aktuellen Jahreszahl.

Erst nach der erfolgten motorsportrechtlichen Genehmigung durch den DMSB darf die Serienausschreibung in der genehmigten Fassung durch den Veranstalter veröffentlicht werden.

Der DMSB erhebt nach motorsportrechtlicher Prüfung der Serienausschreibung die Genehmigungsgebühr gemäß aktueller Preisliste. Eine Absage der Serie nach bereits erfolgter Genehmigung hat keine Erstattung der Genehmigungsgebühr zur Folge.

Nach Veröffentlichung der motorsportrechtlich genehmigten Serienausschreibung sind Änderungen, gemäß FIA ISG, Art. 3.6 nur noch mit einem vom DMSB genehmigten Bulletin möglich.

Auch nicht genehmigungspflichtige Serien können auf Antrag vom DMSB genehmigt werden.

Der DMSB behält sich das Recht vor, Namen von Serien, welche mit einer offensichtlichen Verwechslungsgefahr zu einem DMSB-Prädikat stehen (siehe allgemeine Prädikatsbestimmungen des DMSB) oder gegen DMSB- bzw. FIA-Bestimmungen verstoßen, nicht zu genehmigen.

Die Gültigkeit einer Serienausschreibung ist auf ein Kalenderjahr begrenzt und muss jährlich neu beantragt werden.

Hinweis für Markenpokale:

Wird die vereinbarte Durchführungsdauer von 3 Jahren nicht eingehalten, ist der Serienbetreiber verpflichtet, eine Konventionalstrafe gemäß der gültigen DMSB-Preisliste einer vorzeitigen Beendigung der Serie an den DMSB zu zahlen.

Ausnahmen von den vor- und nachstehenden Bestimmungen sind nur mit vorheriger, schriftlicher Zustimmung des DMSB möglich. Es besteht keine Verpflichtung des DMSB zur motorsportrechtlichen Genehmigung einer Serie, wenn diese nicht den formalen Vorgaben und/oder Bestimmungen des DMSB und/oder der FIA entspricht oder gegen DMSB-Bestimmungen verstößt.

3. Status der Serie

Der Status einer Serie ist abhängig von der FIA-Einstufung der Serie (nach FIA ISG Anhang P Art. 4, 5 und deren Ergänzung 1 und 2) und dem Leistungsgewicht der Fahrzeuge (FIA ISG, Art. 2.4)

Für die Disziplinen Rundstrecke, Autocross und Rallycross gilt:

Einstufung DMSB / FIA	Status	Anzahl der VA im Ausland	Genehmigung	Leistungsgewicht der Fahrzeuge / Klasse	Vorgeschriebene Lizenzstufe
Profi Sport	International	unbegrenzt	DMSB-Genehmigung + FIA-Genehmigung	unbegrenzt	Internationale Lizenz gem. DMSB-Lizenzbestimmungen/ Serienausschreibung
Amateur Sport	National A	1 oder mehr VA im Ausland	DMSB-Genehmigung + FIA-Registrierung	> 3 Kg/Ps*	Nationale Lizenz gem. DMSB-Lizenzbestimmungen/ Serienausschreibung
				< 3 Kg/Ps*	Internationale Lizenz gem. DMSB-Lizenzbestimmungen/ Serienausschreibung
		Keine VA im Ausland	DMSB-Genehmigung	> 3 Kg/Ps*	Nationale Lizenz gem. DMSB-Lizenzbestimmungen/ Serienausschreibung
				< 3 Kg/Ps*	Internationale Lizenz gem. DMSB-Lizenzbestimmungen/ Serienausschreibung

Einstufung DMSB	Status	Anzahl der VA im Ausland	Genehmigung	Leistungsgewicht der Fahrzeuge / Klasse	Vorgeschriebene Lizenzstufe
Clubsport	Clubsport	Gemäß DMSB-Rahmen-ausschreibung für Clubsport	Die Genehmigung der Veranstaltungen erfolgt -soweit ein Veranstalter keine DMSB-Genehmigung beantragt- durch die DMSB-Trägervereine, die sonstigen Motorsportverbände des DMSB, sonstigen Mitglieder des DMSB oder durch den DMSB	Gemäß jeweilige Grund-ausschreibung für die Disziplin	Min. DMSB Nationale Lizenz Stufe C oder Race Card

Für die Disziplinen Bergrennen und Rallye gilt:

Einstufung DMSB/ FIA	Status	Anzahl der VA im Ausland	Genehmigung	Leistungsgewicht der Fahrzeuge / Klasse	Vorgeschriebene Lizenzstufe
Profi Sport	International	Unbegrenzt	DMSB-Genehmigung + FIA-Genehmigung	Unbegrenzt	Internationale Lizenz gem. DMSB-Lizenzbestimmungen/ Serienausschreibung
Amateur Sport	National A	1 oder mehr VA im Ausland	DMSB-Genehmigung + FIA-Registrierung	> 5 Kg/Ps*	Nationale Lizenz gem. DMSB-Lizenzbestimmungen/ Serienausschreibung
				< 5 Kg/Ps*	Internationale Lizenz gem. DMSB-Lizenzbestimmungen/ Serienausschreibung
		Keine VA im Ausland	DMSB-Genehmigung	> 5 Kg/Ps*	Nationale Lizenz gem. DMSB-Lizenzbestimmungen/ Serienausschreibung
				< 5 Kg/Ps*	Internationale Lizenz gem. DMSB-Lizenzbestimmungen/ Serienausschreibung
Clubsport	Clubsport	Gemäß DMSB-Rahmen-ausschreibung für Clubsport	Die Genehmigung der Veranstaltungen erfolgt -soweit ein Veranstalter keine DMSB-Genehmigung beantragt- durch die DMSB-Trägervereine, die sonstigen Motorsportverbände des DMSB, sonstigen Mitglieder des DMSB oder durch den DMSB	Gemäß jeweilige Grund-ausschreibung für die Disziplin	Min. DMSB Nationale Lizenz Stufe C oder Race Car

*Leistungsgewicht:

Gewicht = Gewicht des Fahrzeugs in kg in rennfertigem Zustand einschließlich Fahrer, wie in den geltenden technischen Vorschriften beschrieben.

Leistung = maximale Motorleistung des Fahrzeugs in PS, gemessen an der Kurbelwelle.

Der Nachweis über das Leistungsgewicht der Fahrzeuge liegt beim Serienausschreiber.

Abweichend von den in den obenstehenden Tabellen aufgeführten Einstufungen gelten für die nachfolgenden Disziplinen folgende Bestimmungen:

- In der Disziplin Kartsport werden Serien gemäß den CIK-Regularien eingestuft.
- Für die Disziplin Drag Racing entfällt die Einstufung anhand des Leistungsgewichtes.
- Für die Disziplin Slalom entfällt die Einstufung anhand des Leistungsgewichtes.

4. FIA-Einstufung für Internationale Serien

FIA-Einstufung für internationale Serien der Disziplin Rundstrecke, Autocross und Rallycross nach FIA ISG Anhang P Art. 5 und Ergänzung 1:

Level 1	Platin	Alle FIA-Meisterschaften oder Leistungsgewicht = 0 - 1.0
Level 2	Gold	Leistungsgewicht = 1.0 - 2.0
Level 3	Silber	Leistungsgewicht = 2.0 - 3.0
Level 4	Bronze	Leistungsgewicht > 3.0
Level 5	Historisch	Fahrzeuge gemäß FIA ISG, Anhang K, Leistungsgewicht gemäß: Level 1-4
Level 6	Historisch Club/ Club Racing	Alle Fahrzeuge, ausgenommen FIA ISG, Anhang K (Fahrzeugalter min. 12 Jahre) keine Regelung zum Leistungsgewicht

FIA-Einstufung für internationale Serien der Disziplinen Bergrennen, Rallye und Cross-Country nach FIA ISG Anhang P Art. 5 und Ergänzung 2:

Level 1	Platin	Alle FIA-Meisterschaften oder Leistungsgewicht = 1 - 2.0
Level 2	Gold	Leistungsgewicht = 2.0 - 3.0
Level 3	Silber	Leistungsgewicht = 3.0 - 4.0
Level 4	Bronze	Leistungsgewicht > 4.0
Level 5	Historisch	Fahrzeuge gemäß FIA ISG, Anhang K, Leistungsgewicht gemäß: Level 1-4
Level 6	Historisch Club/ Club Racing	Alle Fahrzeuge, ausgenommen FIA ISG, Anhang K (Fahrzeugalter min. 12 Jahre) keine Regelung zum Leistungsgewicht

5. Serien mit eigenen technischen Bestimmungen

5.1 Definition von Serien mit eigenen technischen Bestimmungen

Die technischen Bestimmungen einer Serie müssen gemäß FIA ISG Anhang P Art. 16., wenn anwendbar auf den technischen Bestimmungen des DMSB und/oder der FIA basieren. Sobald in einer Serie DMSB- und/oder FIA-Bestimmungen verändert, gestrichen oder gänzlich eigene oder fremde Bestimmungen (mit dem Einverständnis des Reglementeigentümer) in Anwendung gebracht werden, handelt es sich um eine Serie mit eigenen technischen Bestimmungen. Eine Serie, bei der technische Bestimmungen/ Reglements und/oder Gruppen des DMSB und/oder der FIA zur Anwendung kommen können, gilt nicht als Serie mit eigenen technischen Bestimmungen im Sinne dieses Artikels.

Sofern fremde Bestimmungen den technischen Bestimmungen zugrunde gelegt werden, sind diese in deutscher Sprache, inkl. der Einverständniserklärung des Reglementeigentümer, der Ausschreibung bei Beantragung anzuhängen.

5.2 Erstmalige Anmeldung von Serien mit eigenen technischen Bestimmungen

Wird ein Antrag für eine Serie gestellt, deren technische Bestimmungen nach dem Ermessen des DMSB als (teilweise oder vollständig) nicht unter die technischen- und/oder Sicherheitsbestimmungen der FIA und/oder des DMSB fallen, werden diese Anträge zusätzlich zu den geltenden Bestimmungen den folgenden Vorgaben unterworfen:

- Einreichung eines Dossiers mit technischen Beschreibungen und Sicherheitseigenschaften der zugelassenen Fahrzeuge (Zeichnungen, Fotos, Berichte, Tests, etc.).
- Fahrzeuginspektion: Wenn es der DMSB für angebracht und notwendig hält, werden die Fahrzeuge zur Bewertung der technischen und sicherheitstechnischen Anforderungen einer Inspektion durch einen Sachverständigen der DMSB unterzogen.

Nach Genehmigung einer Serie mit eigenen technischen Bestimmungen durch den DMSB sind Änderungen dieser technischen Bestimmungen nur noch mit einem vom DMSB genehmigten Bulletin möglich. Ein Anspruch auf die motorsportrechtliche Genehmigung einer Serie mit eigenen technischen Bestimmungen besteht grundsätzlich nicht, diese kann unter Angaben von Gründen abgelehnt werden.

Motorsportrechtliche Veranstaltungsgenehmigung SimRacing 2025

Stand: 28.11.24 – Änderungen sind *kursiv* abgedruckt

1. Präambel

Der DMSB – Deutscher Motor Sport Bund e.V ist gemäß FIA ISG, Art. 1.4.1 von der FIA als alleiniger Träger der Sporthoheit (ASN- Autorité Sportive Nationale) anerkannt und ist berechtigt, das Sportgesetz in seinem nationalen Territorium zur Anwendung zu bringen und den Automobilsport in allen unter der Autorität seines eigenen Landes liegenden Gebieten zu überwachen.

Der DMSB übt die Sporthoheit für den Automobilsport für das gesamte Gebiet der Bundesrepublik Deutschland aus.

Wettbewerbe des internationalen und nationalen Lizenzsports in Deutschland müssen gemäß *FIA ISG, Art. 3.1, sowie FIA ISG – Anhang E* über eine Veranstaltungsgenehmigung des DMSB verfügen.

Für die motorsportrechtliche Genehmigung hat der Veranstaltungsausschreiber die Ausschreibungsunterlagen gemäß DMSB-Vorgaben fristgerecht zur Prüfung an den DMSB einzureichen. Der DMSB hat im Rahmen des Genehmigungsverfahrens seine Sporthoheit in Bezug auf die Reglements unter Beachtung der allgemeinen Bedingungen zur Anwendung des Sportgesetzes auszuüben und die Ausschreibungen zu den Veranstaltungen gemäß FIA ISG, Art. 3.3.1 entsprechend zu genehmigen. Sollte der DMSB feststellen, dass die zur motorsportrechtlichen Genehmigung eingereichte Ausschreibung einer Veranstaltung nicht den Bestimmungen entspricht, hat er ebenso das Recht die Veranstaltung unter Auflagen zu genehmigen oder die motorsportrechtliche Genehmigung einer Veranstaltung unter Angaben von Gründen zu verweigern.

Gemäß *FIA ISG, Art. 2.1.2.b, sowie FIA ISG – Anhang E, Art. 6* erfolgt die motorsportrechtliche Genehmigung einer Veranstaltung grundsätzlich nur an Clubs der DMSB-Trägervereine, die sonstigen Motorsportverbände des DMSB und sonstigen Mitglieder des DMSB *sowie andere qualifizierte sportliche Gruppierungen. Die Genehmigung der Veranstaltungsausschreibung stellt keine Überprüfung der Berechtigung zur Führung von ggf. urheberrechtlich geschützten Markennamen dar.*

Die Genehmigung folgender Veranstaltungsstatus erfolgt durch den DMSB. Der im Rahmen der Veranstaltung durchzuführende ranghöchste Wettbewerb bzw. Serie bestimmt den Status der Veranstaltung insgesamt.:

Status International

Eine Veranstaltung mit dem Status International muss über den DMSB spätestens 4 Wochen vorher bei der FIA im Internationalen Kalender eingetragen werden.

Status National A

Für die Veranstaltungen mit dem Status National A ist eine DMSB-Genehmigung über das DMSBnet für jedes Event notwendig. Die Anmeldung muss über den DMSB spätestens 4 Wochen vorher im Nationalen Kalender eingetragen werden.

Status Community-Sport

Für die Veranstaltungen mit dem Status Community-Sport ist eine DMSB-Registrierung über das DMSBnet für einzelne Events notwendig. Im Falle einer vorliegenden Serien-Registrierung entfällt für diesen Status die Notwendigkeit jedes Event einzeln anmelden zu müssen.

2. Veranstaltungsgenehmigung Terminanmeldung

Eine Terminanmeldung muss mind. 4 Wochen vor Veranstaltungsdatum erfolgen.

Termine mit DMSB-Prädikat:

Anmeldung bis 30. November des Vorjahres

Der DMSB bestätigt und veröffentlicht nach abschließender Prüfung den Termin.

Genehmigungsprozess

Für eine motorsportrechtliche Genehmigung muss die Ausschreibung einer Veranstaltung grundsätzlich die folgenden Informationen enthalten, um eine motorsportrechtliche Genehmigung seitens des DMSB zu ermöglichen:

- Name, Art und Beschreibung der oder des geplanten Wettbewerbe(s). Ort/Simulation/Server und Datum der Veranstaltung.
- Status der Veranstaltung
- Die Bezeichnung der oder des Veranstalter(s).
- Die Zusammensetzung des Organisationskomitees unter Angabe der dem Organisationskomitee zugehörigen Personen und dessen Anschrift.
- Eine ausführliche Beschreibung der geplanten Wettbewerbe (Länge und Fahrtrichtung der Strecke, Kategorien und Klassen der zugelassenen Automobile, gegebenenfalls Begrenzung der Nennungen und/oder der Anzahl der zum Start zugelassenen Automobile.)
- Alle die Nennungen betreffenden zweckdienlichen Angaben: Adresse für die Zusendung, Datum und Uhrzeit des Nennbeginns und des Nennschlusses, gegebenenfalls die Höhe der Nenngelder.
- Datum, Uhrzeit und Art des Starts.
- Der Ort der Offiziellen Aushangtafel oder der elektronischen Aushangtafel. Eine ausführliche Aufstellung der Preise. Die Namen der Sportwarte und anderer Offizieller.
- Einen Vermerk, dass die Veranstaltung den Bestimmungen Sportgesetzes und für den Fall, dass ein solches vorhanden ist, den Bestimmungen des Nationalen Sportreglements unterliegt. Erinnerung an die Bestimmungen des Veranstaltungsreglement im Hinblick auf Proteste.
- Erinnerung an die Bestimmungen des Veranstaltungsreglement insbesondere im Hinblick auf die erforderlichen Lizenzen.
- Die Art, wie die Wertung erfolgt.
- Ort und Zeitpunkt für die Veröffentlichung der vorläufigen und endgültigen Ergebnisse. Alle zweckdienlichen Angaben über die Versicherung.
- Eine Bestimmung zur eventuellen Verlegung oder Absage eines Wettbewerbs.

Um die Einhaltung dieser Vorgaben zu gewährleisten, stellt der DMSB entsprechende wettbewerbsspezifische Ausschreibungsformulare für Veranstaltungen zur Verfügung. In DMSB-genehmigten Veranstaltungs-Ausschreibungen können grundsätzlich nur DMSB oder eines anderen der FIA angeschlossenen ASN genehmigte Serien aufgeführt werden. Hiervon ausgenommen sind Serien/Wertungen der DMSB-Trägervereine, der sonstigen Motorsportverbände des DMSB und sonstigen Mitglieder des DMSB, sofern die aktuellen DMSB-Bestimmungen eingehalten werden.

Das Ausschreibungsformular ist vom Veranstalter min. 4 Wochen vor der Veranstaltung im DMSBnet hochzuladen. Sollten in der Veranstaltungsausschreibung die vom DMSB vorgegebenen Angaben unvollständig oder fehlerhaft sein, so können diese Änderungen bis max. 14 Tage vor der Veranstaltung nachgereicht werden. Sollten diese notwendigen Angaben nach Ablauf der Frist eingereicht werden, so behält sich der DMSB grundsätzlich vor eine Veranstaltungsgenehmigung nicht zu erteilen.

Zusätzlich werden ggf. folgende Einverständniserklärungen benötigt:

- eine schriftliche Einverständniserklärung des Reglementeigentümers bei Nutzung von sportlichen und/oder technischen Bestimmungen von Dritten
- eine schriftliche Einverständniserklärung des Serienausschreibers bei Nutzung der Ergebnisse/Wertungen von Dritten

Der DMSB erteilt nach motorsportrechtlicher Prüfung gemäß FIA ISG, Art. 3.3 Veranstaltungsgenehmigung (motorsportrechtliches Genehmigungsschreiben) und vergibt die eine disziplinspezifische Genehmigungsnummer (NMN=National Meeting Number) für die Veranstaltung, bestehend aus dem Kürzel der Disziplin, der spezifischen Nummer der Veranstaltung und der aktuellen Jahreszahl. [Für den Community-Sport können diese Angaben abweichen, da eine Serien-Registrierung die NMN ersetzt.](#)

Erst nach der erfolgten motorsportrechtlichen Genehmigung durch den DMSB darf die Veranstaltungsausschreibung in der sportrechtlich genehmigten Fassung durch den Veranstalter veröffentlicht werden.

Nach Veröffentlichung der motorsportrechtlich genehmigten Veranstaltungsausschreibung sind Änderungen, gemäß *FIA ISG Anhang E, Art. 12.2* nur noch mit einem vom DMSB genehmigten Bulletin möglich. Der DMSB erhebt nach motorsportrechtlicher Prüfung der Veranstaltungsausschreibung die Veranstaltungsgebühr gemäß aktueller Preisliste. Eine Absage der Veranstaltung nach bereits erfolgter Genehmigung hat keine Erstattung der Veranstaltungsgebühr zur Folge.

Hinweis: Nach der motorsportrechtlichen Genehmigung sind die erforderlichen öffentlich-rechtlichen Genehmigungen/Erlaubnisse für die geplante Veranstaltung einzuholen. Ausnahmen von den Bestimmungen sind nur mit vorheriger Zustimmung des DMSB möglich. Es besteht grundsätzlich keine Verpflichtung des DMSB zur motorsportrechtlichen Genehmigung einer Veranstaltung, wenn diese nicht den Vorgaben und/oder den Bestimmungen des DMSB entspricht.

3. Veranstaltungsunterlagen

Bis zu den unten genannten Fristen müssen die geforderten Unterlagen der Veranstaltung an den DMSB schriftlich übermittelt werden:

Protestentscheidungen müssen 1 Tag nach der Veranstaltung öffentlich nachvollziehbar sein.

Diese Unterlagen sind durch den Veranstalter im DMSBnet hochzuladen:

Offizielle Ergebnisse: 1 Tag nach der Veranstaltung Incident Report 10 Tage nach der Veranstaltung

Sollten die Unterlagen vor der Veranstaltung nicht fristgerecht beim DMSB eingehen, behält sich der DMSB das Recht vor die Veranstaltungsgenehmigung zu widerrufen.

4. DMSB-Delegate

Der DMSB behält sich das Recht vor, DMSB-Delegates zu Veranstaltungen zu entsenden, um bei DMSB-genehmigten Veranstaltungen, insbesondere Prädikatsveranstaltungen und Serien die Einhaltung der DMSB-Bestimmungen sicherzustellen. Der DMSB-Delegate wird grundsätzlich in der Veranstaltungsausschreibung benannt.

Der DMSB-Delegate übt im Rahmen der Veranstaltungen die folgenden Verantwortlichkeiten und Befugnisse aus:

Der DMSB Delegate:

- Fungiert als Ansprechpartner des DMSB vor Ort für DMSB-Offizielle/ Sportwarte, Verantwortliche des Promotors, Veranstalter, Hersteller, Teamvertreter und Teilnehmer. Koordiniert die DMSB-Offiziellen vor Ort (Abstimmung und Verbesserung interner Arbeitsprozesse, Teambuildingmaßnahmen)
- Ist für Veranstalter und Promoter im Bereich Kommunikation mit Teams, Fahrern, Medien beratend tätig.
- Ist im Rahmen der Veranstaltung zeichnungsberechtigt für Bulletins und andere offizielle Dokumente. Er ist befugt, Bulletins, Klarstellungen des Veranstalters etc. mit zu erarbeiten und zu genehmigen.
- Ist bei allen offiziellen Meetings der Veranstaltung wie Fahrerbesprechung und Besprechungen der Teamvertreter etc. teilnahmeberechtigt.
- Ist bei Verhandlungen der Sportkommissare teilnahmeberechtigt.
- Ist berechtigt, den Race Director/ Rennleiter/ Rallyeleiter während der Rennen in der Rennleitung zu unterstützen.
- Hat die Weiterentwicklung der Reglements auf Grundlage der während der Veranstaltungen getroffenen Entscheidungen sicherzustellen.

Motorsportrechtliche Seriengenehmigung SimRacing

1. Präambel

Der DMSB – Deutscher Motor Sport Bund e.V ist gemäß FIA ISG, Art. 1.4.1 von der FIA als alleiniger Träger der Sporthoheit (ASN- Autorité Sportive Nationale) anerkannt und ist berechtigt, das Sportgesetz in seinem nationalen Territorium zur Anwendung zu bringen und den Automobilsport in allen unter der Autorität seines eigenen Landes liegenden Gebieten zu überwachen.

Der DMSB übt die Sporthoheit für den Automobilsport für das gesamte Gebiet der Bundesrepublik Deutschland aus.

Im Rahmen seiner Sporthoheit und auf Basis seiner Bestimmungen genehmigt der DMSB die Serien, die in Deutschland ausgetragen werden. Diese müssen gemäß *FIA ISG, Art. 2.4, sowie FIA ISG – Anhang E, Art. 8.1* über eine Genehmigung des DMSB verfügen.

Für die motorsportrechtliche Genehmigung hat der Serienausschreiber die Ausschreibungsunterlagen gemäß DMSB-Vorgaben fristgerecht zur Prüfung an den DMSB einzureichen. Der DMSB hat im Rahmen des Genehmigungsverfahrens seine Sporthoheit in Bezug auf die Reglements unter Beachtung der allgemeinen Bedingungen zur Anwendung des Sportgesetzes auszuüben und die Ausschreibungen zu den Serien entsprechend zu genehmigen. Sollte der DMSB feststellen, dass die zur motorsportrechtlichen Genehmigung eingereichte Ausschreibung einer Serie nicht den Bestimmungen entspricht, hat er ebenso das Recht die Serie unter Auflagen zu genehmigen oder die motorsportrechtliche Genehmigung einer Serie unter Angaben von Gründen zu verweigern.

Die motorsportrechtliche Genehmigung einer Serie erfolgt grundsätzlich nur an Clubs der DMSB-Trägervereine, die sonstigen Motorsportverbände des DMSB und sonstigen Mitglieder des DMSB sowie andere qualifizierte sportliche Gruppierungen.

Die Genehmigung der Serienausschreibung stellt keine Überprüfung der Berechtigung zur Führung von ggf. urheberrechtlich geschützten Markennamen dar.

Eine Serie ist genehmigungspflichtig durch den DMSB oder die FIA, wenn mindestens eines der nachfolgenden Kriterien zutrifft:

- mindestens 2 Wertungsläufe mit gemeinsamer Wertung und Titelvergabe einheitliches sportliches und technisches Reglement für mehrere Wertungsläufe
- die Serie wird durch den DMSB, den Promoter der Disziplin SimRacing, einen DMSB angehörigen Trägerverein oder deren Regionalclubs durchgeführt

2. Voraussetzungen für die motorsportrechtliche Genehmigung einer Serie

Einreichungsfrist für Nationale *oder Community-Sport* Serien:

Eine Serie mit dem Status National *oder Community-Sport* muss mindestens 4 Wochen vor der ersten Veranstaltung beim DMSB per E-Mail an serie@dmsb.de eingereicht werden.

Bei Erstbeantragung einer neuen Serie beträgt die Frist zur Einreichung mindestens 6 Wochen vor der ersten Veranstaltung.

Genehmigungsprozess:

Für eine motorsportrechtliche Genehmigung muss die Ausschreibung einer Serie der DMSB-Richtlinie für motorsportrechtliche Genehmigung einer Serie entsprechen, welche auf den Bestimmungen des DMSB basiert und den Inhalt und die Form einer genehmigungsfähigen Serienausschreibung definiert. Um die Einhaltung der Vorgaben zu gewährleisten, stellt der DMSB entsprechende wettbewerbsspezifische Serienausschreibungsformulare (Rahmenausschreibung) zur Verfügung.

Für eine SimRacing Serie des Status Community-Sport gilt die motorsportrechtliche Genehmigung für alle in der Serienausschreibung aufgeführten Termine des Serienkalenders, ohne verpflichtende weitere Genehmigung der einzelnen Veranstaltung.

Insofern die Bestimmungen des DMSB eingehalten werden, obliegt dem Serienbetreiber die technische und sportliche Ausgestaltung und Umsetzung der Serienausschreibung. Die motorsportrechtliche Genehmigung folgender Serienstatus erfolgt durch den DMSB (FIA ISG, Art. 2.4.4):

- *National*
- *Community-Sport*

Einzureichende Dokumente

Folgende Dokumente müssen für die motorsportrechtliche Genehmigung einer Serie beim DMSB eingereicht werden:

- die Serienausschreibung (technisches und sportliches Reglement) für die entsprechende Disziplin;
- ggf. in der Ausschreibung angegebene Anhänge
- Terminkalender der Serie
- Erklärung des Serienausschreibers im Original unterschrieben
- eine schriftliche Einverständniserklärung des Reglementeigentümers bei Nutzung von sportlichen und/oder technischen Bestimmungen von Dritten eine schriftliche Einverständniserklärung des Serienausschreibers bei Nutzung der Ergebnisse/Wertungen von Dritten

Der DMSB erteilt gemäß dem FIA ISG Art 3.3 nach motorsportrechtlicher Prüfung aller eingereichten Dokumente die Seriengenehmigung (motorsportrechtliches Genehmigungsschreiben) und vergibt eine Genehmigungsnummer für die *Serie* bestehend aus der spezifischen Nummer der Serie und der aktuellen Jahreszahl.

Erst nach der erfolgten motorsportrechtlichen Genehmigung durch den DMSB darf die Serienausschreibung in der genehmigten Fassung durch den Veranstalter veröffentlicht werden.

Der DMSB erhebt nach motorsportrechtlicher Prüfung der Serienausschreibung die Genehmigungsgebühr gemäß aktueller Preisliste. Eine Absage der Serie nach bereits erfolgter Genehmigung hat keine Erstattung der Genehmigungsgebühr zur Folge.

Nach Veröffentlichung der motorsportrechtlich genehmigten Serienausschreibung sind Änderungen, gemäß *FIA ISG – Anhang E, Art. 12.2* nur noch mit einem vom DMSB genehmigten Bulletin möglich.

Auch nicht genehmigungspflichtige Serien können auf Antrag vom DMSB genehmigt werden. Der DMSB behält sich das Recht vor, Namen von Serien, welche mit einer offensichtlichen Verwechslungsgefahr zu einem DMSB-Prädikat stehen (siehe allgemeine Prädikatsbestimmungen des DMSB) oder gegen DMSB- bzw. FIA-Bestimmungen verstoßen, nicht zu genehmigen.

Die Gültigkeit einer Serienausschreibung ist auf den Terminkalender der Serie begrenzt und muss nach Ablauf neu beantragt werden.

Ausnahmen von den vor- und nachstehenden Bestimmungen sind nur mit vorheriger, schriftlicher Zustimmung des DMSB möglich. Es besteht keine Verpflichtung des DMSB zur motorsportrechtlichen Genehmigung einer Serie, wenn diese nicht den formalen Vorgaben und/oder Bestimmungen des DMSB und/oder der FIA entspricht oder gegen DMSB-Bestimmungen verstößt.

3. Status der Serie

Für die Disziplinen Rundstrecke und Rallycross gilt:

Status	Genehmigung	Anzahl der Präsenz VA im Ausland	Vorgeschriebene Lizenzstufe
<i>International</i>	<i>FIA Genehmigung + Eintragung in den Internationalen Serienkalender</i>	<i>Unbegrenzt</i>	<i>SimRacing International</i>
<i>National A</i>	<i>DMSB Genehmigung + Eintragung in den nationalen Serienkalender</i>	<i>1 oder mehr Veranstaltungen im Ausland nach vorheriger FIA-Registrierung möglich</i>	<i>SimRacing National</i>
<i>Community Sport</i>	<i>DMSB Anmeldung der Serie</i>	<i>Es sind keine Veranstaltungen im Ausland zulässig</i>	<i>Erstellung eines DMSBnet Kundenkontos mit Angabe der Kundennummer beim Veranstalter</i>

4. DMSB-Delegat

Der DMSB behält sich das Recht vor, DMSB-Delegates zu Veranstaltungen im Rahmen von genehmigten oder registrierten Serien zu entsenden, um bei DMSB-genehmigten Veranstaltungen, insbesondere Prädikatsveranstaltungen und Serien die Einhaltung der DMSB-Bestimmungen sicherzustellen. Der DMSB-Delegat wird grundsätzlich in der Veranstaltungsausschreibung benannt.

Der DMSB-Delegat übt im Rahmen der Veranstaltungen die folgenden Verantwortlichkeiten und Befugnisse aus:

Der DMSB Delegat:

- Fungiert als Ansprechpartner des DMSB vor Ort für DMSB-Offizielle/ Sportwarte, Verantwortliche des Promotors, Veranstalter, Hersteller, Teamvertreter und Teilnehmer. Koordiniert die DMSB-Offiziellen vor Ort (Abstimmung und Verbesserung interner Arbeitsprozesse, Teambuildingmaßnahmen)
- Ist für Veranstalter und Promoter im Bereich Kommunikation mit Teams, Fahrern, Medien beratend tätig.
- Ist im Rahmen der Veranstaltung zeichnungsberechtigt für Bulletins und andere offizielle Dokumente. Er ist befugt, Bulletins, Klarstellungen des Veranstalters etc. mit zu erarbeiten und zu genehmigen.
- Ist bei allen offiziellen Meetings der Veranstaltung wie Fahrerbesprechung und Besprechungen der Teamvertreter etc. teilnahmeberechtigt.
- Ist bei Verhandlungen der Sportkommissare teilnahmeberechtigt.
- Ist berechtigt, den Race Director/ Rennleiter/ Rallyleiter während der Rennen in der Rennleitung zu unterstützen.
- Hat die Weiterentwicklung der Reglements auf Grundlage der während der Veranstaltungen getroffenen Entscheidungen sicherzustellen.

DMSB-Veranstaltungsreglement 2025

Stand: 14.01.2024 – Änderungen sind *kursiv* abgedruckt

In Ausführung und Ergänzung des Internationalen Sportgesetzes der FIA (ISG) hat der DMSB für die Disziplinen Rundstreckenrennen, Bergrennen, Slalom, Autocross, Rallycross, Drag Racing, Leistungsprüfung, Rallye, Elektro-Effizienz und Kartrennen spezifische Wettbewerbsreglements und dieses Veranstaltungsreglement erstellt. Ergänzende Regelungen für Serien und Veranstaltungen sind den DMSB-Bestimmungen Motorsportrechtliche Seriengenehmigung bzw. Motorsportrechtliche Veranstaltungsgenehmigung zu entnehmen.

Im Folgenden wird aus Gründen der sprachlichen Vereinfachung nur die männliche Form verwendet. Die nachstehend gewählten männlichen Formulierungen gelten deshalb uneingeschränkt auch für die weiteren Geschlechter.

Der in diesem Reglement verwendete Begriff „Beifahrer“ ist identisch mit dem Begriff „Mitfahrer“ im ISG, Art. 20.

Inhaltsverzeichnis

- Art. 1 Automobilsportveranstaltung
- Art. 2 Status der Veranstaltung
- Art. 3 Nennberechtigung
- Art. 4 Teilnahmevoraussetzungen für den Fahrer/Beifahrer
- Art. 5 Zulassungsvoraussetzungen für das Fahrzeug
- Art. 6 Nennung, Nenngeld
- Art. 7 Gegenseitige Vollmacht und gemeinsame Haftung von Bewerber und Fahrer/Beifahrer
- Art. 8 Mehrfachnennung
- Art. 9 Blocknennung
- Art. 10 Nennschluss
- Art. 11 Zurückweisung von Nennungen
- Art. 12 Nennbestätigung
- Art. 13 Rücktritt vom Nennvertrag
- Art. 14 Veröffentlichungspflicht
- Art. 15 Klassenzusammenlegung / Teilnahme außer Konkurrenz
- Art. 16 Dokumentenprüfung und Technische Abnahme / Startnummern
- Art. 17 Technischer Zustand
- Art. 18 Fahrerbesprechung / Verlassen der Veranstaltung
- Art. 19 Wertungsstrafen/Geldbußen des Renndirektors / Rennleiters/Rallyeleiters
- Art. 20 Strafen / Strafen auf Bewährung / Einstellung des Verfahrens
- Art. 21 Besondere Tatbestände der Strafen
- Art. 22 Geldstrafen / Geldbußen
- Art. 23 Ergebnis
- Art. 24 Protest, Kostenvorschuss
- Art. 25 Sammelproteste
- Art. 26 Rücknahme, Einschränkung des Protestes
- Art. 27 Unzulässigkeit des Protestes
- Art. 28 Berufungsverfahren
- Art. 29 Berufungsrecht des DMSB
- Art. 30 Zulässigkeitsprüfung der Berufung; Aufgabe der Sportkommissare
- Art. 31 Veröffentlichung der Entscheidungen der Sportkommissare
- Art. 32 Siegerehrung
- Art. 33 Anwendungs- und Auslegungsfragen
- Art. 34 Rechtswegausschluss und Haftungsbeschränkung
- Art. 35 Versicherungen
- Art. 36 Haftungsausschluss
- Art. 37 Freistellung von Ansprüchen des Fahrzeugeigentümers
- Art. 38 Verantwortlichkeit der Teilnehmer, Kraftfahrzeug-Eigentümer und -Halter

- Art. 39 Änderung der Ausschreibung, Offizieller Aushang
- Art. 40 Absage der Veranstaltung
- Art. 41 Medical Center
- Art. 42 Medienrechte
- Art. 43 Unbemannte Fluggeräte
- Art. 44 Berichterstattung der Sportkommissare und medizinische Unfallberichte
- Art. 45 Lizenzeinbehalt nach Unfällen
- Art. 46 Verwendung des DMSB-Logos
- Art. 47 DMSBnet

- Anhang 1 - Mindestzahl der lizenzierten Sportwarte im Automobilsport
- Anhang 2 - Übersicht Streckensicherung und Hilfsdienste
- Anhang 3 - Protest- /Berufungskautions sowie Geldstrafen
- Anhang 4 - DMSB-Bestimmungen für Offizielle Listen, Protokolle und Ergebnisse im Automobil- und Kartsport
- Anhang 5 - Lizenzpflicht – Automobilsport Veranstaltungen
- [Anhang 6 - Bestimmungen und Verfahren in Bezug auf Sportwarte und Offizielle](#)

Art. 1 Automobilsportveranstaltung

Eine Automobilsportveranstaltung im Sinne des FIA ISG ist ein geplantes, organisiertes Treffen mehrerer Bewerber, Fahrer und Sportwarte zur Durchführung eines oder mehrerer reglementierter Wettbewerbe, Paraden oder Demonstrationen mit Automobilen.

Der DMSB hat gemäß FIA ISG Art. 1.4 das ausschließliche Recht, in allen Disziplinen des Automobilsports internationale und nationale Deutsche Meisterschaften, Cups und Pokale auszuschreiben (DMSB-Prädikate). Der DMSB entscheidet über die Titelergabe sowie darüber, welche Rennen die Voraussetzungen erfüllen, um als Wertungsläufe zu diesen Titeln, als auch zu Markenpokalen anerkannt und mit dem entsprechenden DMSB-Prädikat versehen zu werden.

Bei allen im Rahmen von DMSB-genehmigten Veranstaltungen zur Durchführung kommenden Wettbewerben, Paraden, Präsentationen, Demonstrationen, Test- und Einstellfahrten etc. sind die aktuellen DMSB-Bestimmungen, insbesondere die Sicherheits-, Abgas- und Geräuschvorschriften (siehe DMSB-Handbuch, blauer Teil), einzuhalten.

Art. 2 Status der Veranstaltung

- (1) Die Veranstaltung wird
 - International
 - National A
 - National B oder
 - National ausgeschrieben.Der im Rahmen der Veranstaltung durchzuführende ranghöchste Wettbewerb bestimmt den Status der Veranstaltung insgesamt.
- (2) Ein Wettbewerb hat gemäß FIA ISG Art. 2.2 den Status „International“, wenn er für Inhaber internationaler Lizenzen verschiedener ASN ausgeschrieben ist. Dieser Wettbewerb wird im Internationalen Sportkalender der FIA eingetragen. Eine Internationale Serie muss darüber hinaus von der FIA genehmigt worden sein.
- (3) Ein Wettbewerb hat den Status „National A“, wenn er grundsätzlich für Inhaber einer DMSB-Lizenz mindestens Nationale Lizenz der Stufe A, im Kartsport mindestens Nationale Kart-Lizenz Stufe A und für Inhaber einer gleichwertigen Nationalen Lizenz eines der FIA angeschlossenen ASN mit Auslandsstartgenehmigung ausgeschrieben ist (gemäß FIA ISG Art. 2.3.4) (Abweichungen siehe DMSB-Lizenzbestimmungen oder entsprechende Wettbewerbsreglements). Bei Wettbewerben mit dem Status „National A“ können alle Teilnehmer (DMSB-Lizenz und Lizenz eines anderen ASN) in der Serienwertung gewertet werden. Dieser Wettbewerb wird im DMSB-Terminkalender eingetragen.

- (4) Ein Wettbewerb hat den Status "National B", wenn er grundsätzlich für Inhaber einer DMSB-Lizenz mindestens Nationale Lizenz der Stufe C und für Inhaber einer gleichwertigen Nationalen Lizenz eines der FIA angeschlossenen ASN mit Auslandsstartgenehmigung gemäß FIA ISG Art. 2.3.4 ausgeschrieben ist (Abweichungen siehe DMSB-Lizenzbestimmungen oder entsprechende Wettbewerbsreglements). Bei Wettbewerben mit dem Status „National B“ können alle Teilnehmer (DMSB-Lizenz und Lizenz eines anderen ASN) in der Serienwertung gewertet werden. Dieser Wettbewerb wird im DMSB-Terminkalender eingetragen.
- (5) Ein Wettbewerb hat den Status "National", wenn er für Inhaber mindestens einer Nationalen DMSB-Lizenz der Stufe C / Race Card und für Inhaber einer gleichwertigen Nationalen Lizenz eines der FIA angeschlossenen ASN mit Auslandsstartgenehmigung ausgeschrieben ist (gemäß FIA ISG Art. 2.3.4). Bei Wettbewerben mit dem Status „National“ können alle Teilnehmer (DMSB-Lizenz und Lizenz eines anderen ASN) in der Serienwertung gewertet werden. Dieser Wettbewerb wird im DMSB-Terminkalender eingetragen.

Art. 3 Nennberechtigung

- (1) Nur Inhaber einer für das laufende Kalenderjahr gültigen Bewerberlizenz oder Fahrerlizenz mit eingeschlossenem Bewerberstatus des DMSB oder eines anderen der FIA angehörenden ASN sind gemäß FIA ISG Art. 2.6.1.c im Rahmen des jeweiligen Geltungsbereichs der Lizenz berechtigt, Nennungen zu DMSB-genehmigten Automobilsportveranstaltungen abzugeben.
- (2) Ein Fahrer oder Fahrerteam kann unter einem Bewerber und einem Sponsor nennen. Eine Nennung unter mehreren Bewerbern oder mehreren Sponsoren ist nicht zulässig.

Art. 4 Teilnahmevoraussetzungen für den Fahrer/Beifahrer

Der genannte Fahrer/Beifahrer muss, sofern keine Sonderbestimmungen bestehen, folgende Teilnahmevoraussetzungen erfüllen:

- Für international ausgeschriebenene Wettbewerbe ist gemäß FIA ISG Art. 2.2.1.c der Besitz einer Internationalen Fahrerlizenz des DMSB oder eine gleichwertige Internationale Lizenz eines anderen ASN mit Auslandsstartgenehmigung vorgeschrieben.
- Für National A ausgeschriebenene Wettbewerbe ist grundsätzlich mindestens der Besitz einer gültigen Nationalen Lizenz der Stufe A des DMSB oder eine gleichwertige Lizenz eines anderen ASN mit Auslandsstartgenehmigung vorgeschrieben (Abweichungen siehe DMSB-Lizenzbestimmungen oder entsprechende Wettbewerbsbestimmungen).
- Für National B ausgeschriebenene Wettbewerbe ist mindestens der Besitz einer gültigen Nationalen Lizenz der Stufe C / Race Card des DMSB oder eine gleichwertige Lizenz eines anderen ASN mit Auslandsstartgenehmigung vorgeschrieben.
- Für National ausgeschriebenene Wettbewerbe ist mindestens der Besitz einer gültigen Nationalen Lizenz der Stufe C / Race Card des DMSB oder eine gleichwertige Lizenz eines anderen ASN mit Auslandsstartgenehmigung vorgeschrieben.
- Für Rennen auf der Nürburgring Nordschleife ist für jeden Fahrer eine DMSB Permit Nordschleife (DPN) vorgeschrieben (siehe DMSB-Rundstreckenreglement – Anhang 2 Besonderheiten Nürburgring Nordschleife)
- Eine gültige Fahrerlaubnis ist erforderlich, sofern Veranstaltungen ganz oder teilweise im öffentlichen Straßenverkehr stattfinden (Abweichungen siehe DMSB-Lizenzbestimmungen oder betreffende Wettbewerbsreglements).
- Die für die jeweilige Disziplin vorgeschriebenen Sicherheitsausrüstungen müssen vorhanden sein.

Art. 5 Zulassungsvoraussetzungen für das Fahrzeug

Das genannte Fahrzeug muss folgende Zulassungsvoraussetzungen erfüllen:

- Fahrzeuge benötigen grundsätzlich einen DMSB-Wagenpass oder einen Wagenpass eines anderen ASN (ASN-Dokument). Alternativ sind auch Fahrzeuge mit einer gültigen Zulassung zum öffentlichen Straßenverkehr (im Rallyesport vorgeschrieben) zugelassen. Für historische Fahrzeuge gemäß FIA ISG Anhang K ist ein gültiger internationaler FIA Historic Technical Passport, ein nationaler DMSB Historic Technical Passport oder ein nationaler Historic Technical Passport

anderer ASN vorgeschrieben. Übereinstimmung mit den für das Fahrzeug jeweils geltenden technischen Bestimmungen (FIA ISG Anhang J, DMSB-Bestimmungen, Serienbestimmungen usw.) einschließlich der besonderen Sicherheitsbestimmungen

- Übereinstimmung mit den DMSB-Abgas- und Geräuschbestimmungen
- Übereinstimmung mit den Werbebestimmungen der/des FIA/DMSB, des Veranstalters und der Serienausschreiber

Unabhängig von diesen Werbebestimmungen darf das Fahrzeug in seinem äußeren Erscheinungsbild auf keinen Fall dem Ansehen des Motorsports schaden. Die diesbezügliche Entscheidung hierüber treffen die Sportkommissare.

Art. 6 Nennung, Nenngeld

- (1) Die Nennung ist gemäß der vom Veranstalter vorgeschriebenen Form und Frist von Bewerber und Fahrer/Beifahrer abzugeben.
- (2) Das in der Ausschreibung oder in der Nennung festgesetzte Nenngeld ist mit Abgabe der Nennung zeitgleich auf den Weg zu bringen. Abweichende Nenn-/und Nenngeldregelungen können in der Ausschreibung/Nennung getroffen werden.
- (3) Die Nennung ist verbindlich, wenn der Veranstalter dem Teilnehmer gegenüber die Nennung bestätigt oder eine verbindliche Nennliste veröffentlicht hat. Das Nenngeld bleibt ab diesem Zeitpunkt zahlbar.

Art. 7 Gegenseitige Vollmacht und gemeinsame Haftung von Bewerber und Fahrer/Beifahrer

- (1) *Gemäß DMSB-Nennformular bevollmächtigen sich* Bewerber und Fahrer/Beifahrer (auch mehrere für ein Fahrzeug genannte Fahrer), soweit sie nichts Gegenteiliges bestimmen, mit Abgabe und Unterzeichnung der Nennung gegenseitig, den jeweils anderen in einem Strafen-, Protest- oder Berufungsverfahren zu vertreten. Sie bevollmächtigen sich insbesondere gegenseitig zur:
 - Abgabe von Protesten und deren Rücknahme
 - Ankündigung, Einlegung, Begründung, Rücknahme und Verzicht der Berufung und
 - Stellung aller im Rahmen des Strafen-, Protest- und Berufungsverfahrens möglichen Anträge und der Abgabe bzw. Entgegennahme von Erklärungen.
- (2) Bewerber und Fahrer (auch mehrere für ein Fahrzeug genannte Fahrer/Beifahrer) haften für alle Verpflichtungen aus dem Nennvertrag und Lizenzvertrag als Gesamtschuldner.
- (3) *Ist auf dem Nennformular kein Bewerber angegeben, so muss der erstgenannte oder alleinig genannte Fahrer ebenfalls die Bewerberbereitschaft (Fahrer-/Bewerberlizenz) oder eine Bewerberlizenz nachweisen (FIA ISG 9.1.2).*
- (4) Bewerber und Fahrer/Beifahrer müssen Tatsachen in der Person oder dem Verhalten eines Teammitgliedes (Bewerber, Fahrer/Beifahrer, Mechaniker, Helfer, *sonstige Beauftragte* usw.), die die Vertragsverhältnisse mit dem Veranstalter und dem DMSB berühren oder einen Schadenersatzanspruch begründen, für und gegen sich gelten lassen.
- (5) *Bei minderjährigen DMSB-Lizenznehmern bevollmächtigen sich die gesetzlichen Vertreter im Rahmen des Lizenzvertragsverhältnisses gegenseitig zur Abgabe und Entgegennahme aller Erklärungen und Vornahme aller Handlungen auch gegenüber den Veranstaltern (Nennvertrag) und Serienausschreibern (Einschreibung), so dass bei Abgabe von Nennverträgen für minderjährige Inhaber einer DMSB-Lizenz die Unterschrift eines gesetzlichen Vertreters ausreichend ist.*

Art. 8 Mehrfachnennung

Der Veranstalter legt, soweit erlaubt, in der Ausschreibung fest, ob Fahrer und/oder Fahrzeuge für mehrere Wettbewerbe der Veranstaltung genannt werden dürfen. Eine Doppelnennung zu zwei gleichzeitig stattfindenden Veranstaltungen ist grundsätzlich nicht gestattet.

Art. 9 Blocknennung

Nennungen mehrerer Bewerber und Fahrer können bei einer Serie von Wertungsläufen als sog. Blocknennung erfolgen. Dem Veranstalter sind bei einer Blocknennung die für den jeweiligen Wertungslauf genannten Bewerber, Inhaber einer DMSB Sponsor-Card und Fahrer vollständig aufgelistet anzugeben. Auf Verlangen des Veranstalters hat der Serienausschreiber die Einschreibungen im Original vorzulegen.

Nennelder sind in der vom Veranstalter und Serienausschreiber festgesetzten Höhe und Frist zahlbar.

Art. 10 Nennschluss

- (1) Mit dem Nennschluss (Datum, Uhrzeit) wird das Ende der Frist für die Abgabe der Nennungen bestimmt. Zu diesem Zeitpunkt müssen die Nennungen dem Veranstalter vorliegen.
- (2) Bis 30 Minuten vor dem ersten Training kann der vom Bewerber genannte Fahrer durch den Bewerber auch noch nach Nennschluss ausgetauscht werden. Der Ersatzfahrer hat dann anstelle des ursprünglich genannten Fahrers die Nennung zu unterzeichnen und die Dokumentenprüfung zu absolvieren.
Im Rallyesport kann nach der Dokumentenabnahme bis zum Aushang der geänderten Nennliste ein Fahrer mit Zustimmung der Sportkommissare ausgetauscht werden.
- (3) Ein Austausch des Bewerbers/Sponsors oder des Fahrzeugs und jede Umstufung sind nach Nennschluss grundsätzlich ausgeschlossen. Hiervon ausgenommen sind Fahrzeugfalsch-einstufungen oder Klassenzusammenlegungen sowie die Regelung im Abs. 4.
- (4) Bei Veranstaltungen einer Disziplin, die innerhalb von zwei aufeinander folgenden Tagen oder innerhalb von zwei aufeinander folgenden Wochenenden stattfinden und der Nennschluss für die zweite Veranstaltung bereits verstrichen ist, hat der Bewerber bei technischen Defekten während der ersten Veranstaltung das Recht, für die zweite Veranstaltung auf ein anderes Fahrzeug der gleichen Klasse umzunennen. Die Feststellung des technischen Defekts obliegt dem Obmann der Technischen Kommissare und muss schriftlich bescheinigt werden. Diese Bescheinigung muss dem Bewerber ausgehändigt und dem Veranstalter der zweiten Veranstaltung vorgelegt werden. Dieses Recht auf Umnennung gilt nicht bei gleichzeitig stattfindenden Veranstaltungen unterschiedlicher Disziplinen.

Art. 11 Zurückweisung von Nennungen

- (1) Der Veranstalter hat das Recht, eine Nennung mit Angaben von Gründen abzulehnen. Dieses Recht ist lediglich durch die Allgemeinen Prädikatsbestimmungen für DMSB- und FIA- bzw. CIK-FIA-Prädikate oder DMSB-genehmigte Serienbestimmungen eingeschränkt.
- (2) Der Veranstalter hat eine Nennung insbesondere abzulehnen, wenn:
 - der Bewerber nicht nennberechtigt ist,
 - die Teilnahme- bzw. Zulassungsvoraussetzungen für Bewerber, Fahrer/Beifahrer und Fahrzeuge nicht erfüllt sind,
 - die Nennung nicht form- oder fristgerecht abgegeben wurde.
- (3) Ein Protest oder anderes Rechtsmittel gegen eine Ablehnung der Nennung ist unzulässig.

Art. 12 Nennbestätigung

- (1) Durch die Bestätigung der Nennung (gem. Art. 6 (3)) kommt der Nennvertrag zwischen Veranstalter und Bewerber/Fahrer/Beifahrer zustande.
- (2) Dieser Vertrag verpflichtet Bewerber und Fahrer/Beifahrer an der Veranstaltung unter den in der Ausschreibung genannten Bedingungen teilzunehmen.
- (3) Der Veranstalter hat den Teilnehmern die Anzahl der Nennungen in der jeweiligen Klasse bzw. im jeweiligen Rennen mitzuteilen, Ort und Zeit der Abnahme bekannt zu geben sowie auf etwaige weitere wichtige Termine hinzuweisen. Bei genehmigten Serien reicht es aus, den jeweiligen Serienorganisator hierüber zu informieren.

Art. 13 Rücktritt vom Nennvertrag

- (1) Bewerber und Fahrer sind zum Rücktritt vom Nennvertrag berechtigt:
 - bei Absage oder Verlegung des Wettbewerbs um mehr als 24 Stunden
 - wenn weniger als drei Fahrzeuge in einer Klasse genannt sind
 - bei einer Klassenzusammenlegung (bei Ausübung des Rücktrittsrechts aus diesem Grund haben Bewerber/Fahrer das Recht, die Nennung für ein anderes Fahrzeug auch noch nach Nennschluss abzugeben) und
 - bei dem Veranstalter nachgewiesener, unverschuldeter Nichtteilnahme

Allein in diesen Fällen haben Bewerber/Fahrer bei fristgerechter bzw. unverzüglicher Ausübung ihres Rücktrittsrechts Anspruch auf Rückzahlung des Nenngeldes. Bei Ausübung dieses Rücktrittsrechts ist das Nenngeld, abzüglich der anteiligen Kosten des Veranstalters, zu erstatten.

- (2) Der Veranstalter kann in der Ausschreibung festlegen, dass ein Rücktritt bis zum Nennschluss, auch wenn die in Abs. 1 aufgeführten Rücktrittsgründe nicht vorliegen, möglich ist. Bei Ausübung dieses Rücktrittsrechts ist das Nenngeld, abzüglich der anteiligen Kosten des Veranstalters, zu erstatten.
- (3) Die Nichtzuteilung von Punkten für DMSB-Prädikate wegen Nichterreichens der erforderlichen Teilnehmerzahl in einer Klasse, die nicht mit der nächsthöheren zusammengelegt werden kann, berechtigt nicht zum Rücktritt vom Nennvertrag.

Art. 14 Veröffentlichungspflicht

Serienausschreiber und Veranstalter sind verpflichtet, die Bewerber und Inhaber einer DMSB-Sponsor-Card (Hinweis: Der Fahrer darf jeweils nur einen lizenzierten Sponsor neben einem Bewerber angeben.) in den von ihnen herausgegebenen Publikationen (Internet, Programm, Nenn-, Starter-, Ergebnislisten) neben dem Fahrer / den Fahrern mit dem in der Lizenz angegebenen Titel zu veröffentlichen. Über diese dem Veranstalter und Serienausschreiber auferlegten Verpflichtungen hinaus übernimmt der DMSB gegenüber den lizenzierten Bewerbern und Sponsoren keine Haftung hinsichtlich der Veröffentlichungen der Veranstalter und Serienausschreiber.

Art. 15 Klassenzusammenlegung / Teilnahme außer Konkurrenz

- (1) Falls in einer ausgeschriebenen Klasse bei Nennschluss weniger als drei Fahrzeuge genannt sind, ist der Veranstalter berechtigt, diese Klasse mit der / den nächsthöheren Klasse/n der gleichen Gruppe zusammenzulegen. Macht der Veranstalter von diesem Recht Gebrauch, so hat er dies mit der Nennbestätigung bekannt zu geben. Für die Ausübung des in diesem Fall zu gewährenden Rücktrittsrechts hat der Veranstalter eine Ausschlussfrist festzulegen.
- (2) Die vom Veranstalter vor Beginn der Veranstaltung vorgenommenen Klassenzusammenlegungen, sind endgültig und für alle Teilnehmer verbindlich.
- (3) Eine Teilnahme außer Konkurrenz ist, soweit nichts anderes bestimmt wird, nicht möglich.

Art. 16 Dokumentenprüfung und Technische Abnahme / Startnummern

- (1) Zu Beginn der Veranstaltung werden die Dokumente der Teilnehmer und die Wettbewerbsfahrzeuge durch den Veranstalter überprüft. *Vor Beginn der Veranstaltung kann der Veranstalter eine zusätzliche Vorabprüfung der DMSB-Lizenzen über das DMSBnet vornehmen (geöffnet mittwochs vor dem Veranstaltungstermin).* Nach erfolgreicher Dokumentenprüfung und Technischer Abnahme werden die Fahrzeuge mit einem Kontrollzeichen versehen. Ohne erfolgreiche Dokumentenprüfung und Technische Abnahme darf am betreffenden Wettbewerb nicht teilgenommen werden.
- (2) Zur Dokumentenprüfung haben die Teilnehmer *nachzuweisen*:
 - Lizenzen von Fahrer/Beifahrer und Bewerber/Sponsor (ggf. Originalvollmacht mit Lizenzkopie, für Internationale Firmen-Bewerberlizenzen [Automobil- und Kartsport] ist bei der Dokumentenprüfung zwingend eine Bewerberlizenz *nachzuweisen*, aus der sich das Recht zur Vertretung ergibt)
 - Auslandsstartgenehmigung bei Lizenznehmern anderer ASNs
 - bei Rallyeveranstaltungen Vorlage eines gültigen Führerscheins für den Fahrer und evtl. Beifahrer
- (3) Fahrer mit med. Besonderheiten (wie z.B. Allergien, Bluter, Diabetiker, körperlicher Behinderung usw.) sind verpflichtet dem verantwortlichen *MEL/Renn-/Rallyearzt* spätestens nach der Technischen Abnahme eine schriftliche Mitteilung mit Name, Start-Nr. und Serie bzw. Klasse mit Angabe zur Krankheit/Behinderung zu übergeben. Teilnehmer mit Verletzungen bzw. vorübergehenden Behinderungen sind verpflichtet, sich unverzüglich beim Renn-/Rallyearzt vorzustellen. Dieser entscheidet über die Teilnahme an der Veranstaltung. Proteste gegen jegliche Entscheidung des Renn-/Rallyearztes sind unzulässig.
- (4) Zur Technischen Abnahme müssen die Fahrer oder von ihnen beauftragte Personen mit dem einsatzbereiten Wettbewerbsfahrzeug und ordnungsgemäß angebrachter Startnummer erscheinen. Der DMSB- bzw. FIA-Wagenpass oder Wagenpass des für den Teilnehmer zuständigen ASN oder Kraftfahrzeugschein/ *Zulassungsbescheinigung Teil 1* und die vorgeschriebene persönliche Sicherheitsausrüstung sind vom Fahrer/Beifahrer persönlich vorzuweisen. Falls der zuständige ASN keine Wagenpässe erstellt, ist für den betroffenen Teilnehmer ein Wagenpass nicht erforderlich. Für historische Fahrzeuge gem. FIA ISG Anhang K ist immer ein Historic Technical Passport HTP des zuständigen ASN vorgeschrieben.
- (5) Ggf. erforderliche Homologationsblätter sind im Original auf Verlangen der Technischen Kommissare vorzuweisen.
- (6) Fahrzeuge, die bezüglich der zur Abnahme geprüften Bauteilen und Baugruppen den technischen Bestimmungen nicht entsprechen, werden vom Technischen Kommissar oder vom Obmann der Technischen Kommissare zurückgewiesen. Eine erneute Vorführung kann gestattet werden. In diesem Fall hat eine erneute Vorführung in dem vom Technischen Kommissar oder Obmann der Technischen Kommissare bestimmten Zeitpunkt zu erfolgen. Wenn der Technische Kommissar oder der Obmann der Technischen Kommissare ein Fahrzeug wegen nicht behebbarer technischer Mängel von der Technischen Abnahme zurückweisen muss, meldet der Technische Kommissar diese Feststellung dem Renn-/Rallyeleiter. Der Renn-/Rallyeleiter meldet diese Feststellung den Sportkommissaren. Die Sportkommissare treffen eine Entscheidung zu der Feststellung der Technischen Kommissare.
- (7) Wenn bei der Technischen Abnahme festgestellt wird, dass ein Fahrzeug, so wie es vorgeführt wurde, nicht der Gruppe und/oder Klasse entspricht, für die es genannt wurde, kann dieses Fahrzeug nach Vorschlag der Technischen Kommissare durch eine Entscheidung der Sportkommissare abgelehnt oder in die entsprechend korrekte Gruppe und/oder Klasse umgestuft werden.
- (8) Für Fahrzeuge im Rallyesport mit Straßenzulassung in Deutschland ist, mit Ausnahme der Gruppe G und hist. Fahrzeuge nach FIA ISG Anhang K, ein DMSB-Kraftfahrzeugpass (KFP) vorgeschrieben.

Art. 17 Technischer Zustand

- (1) Die Wettbewerbsfahrzeuge dürfen nur in technisch einwandfreiem Zustand eingesetzt werden. Sie müssen in allen Teilen den technischen Bestimmungen entsprechen, die Nachweispflicht hierfür liegt bei dem Teilnehmer. Dies gilt für alle Teile des Wettbewerbs.
- (2) Die Teilnehmer sind verpflichtet, ihr Fahrzeug für die angeordneten technischen Untersuchungen zur Verfügung zu stellen.
- (3) Um die technische Übereinstimmung des Fahrzeuges mit dem Reglement zu überprüfen, können nach dem Wettbewerb Schlussabnahmen stattfinden, die auch eine Demontage einschließen können. Die Entscheidung über die zu untersuchenden Fahrzeuge treffen die Sportkommissare.

Art. 18 Fahrerbesprechung / Verlassen der Veranstaltung

- (1) Ist eine Fahrerbesprechung vorgesehen, kann diese auch schriftlich oder via Online-Meeting erfolgen. Die Fahrer sind verpflichtet, daran von Anfang bis Ende teilzunehmen. In dieser Fahrerbesprechung werden die Fahrer über Besonderheiten der Veranstaltung informiert. Die Nichtteilnahme oder nicht vollständige Teilnahme wird mit einer Geldbuße von Euro 100,- belegt. Eine davon abweichende Höhe der Geldbuße kann in der jeweiligen Serien- oder Veranstaltungsausschreibung festgelegt werden.
- (2) Will ein Teilnehmer vor Ende des eigenen Wettbewerbs die Veranstaltung verlassen, so hat er sich bei der Renn-/Rallyeleitung abzumelden.
- (3) Ist ein Fahrer oder Bewerber wissentlich in einen Vorfall, der sich während des Wettbewerbs ereignet hat, verwickelt, so darf er die Veranstaltung nur mit vorheriger Genehmigung der Sportkommissare verlassen.

Art. 19 Wertungsstrafen/Geldbußen des Renndirektors/Rennleiters/Rallyeleiters

- (1) Die dem Renndirektor/Renn-/Rallyeleiter obliegenden Wertungsstrafen sind in den jeweiligen spezifischen DMSB-Wettbewerbsreglements geregelt. Wertungsstrafen können unabhängig von eventuellen weiteren Strafen auch von den Sportkommissaren ausgesprochen werden.
- (2) Die DMSB-Reglements, die jeweiligen ASN-genehmigten Serienreglements und/oder die Veranstaltungsausschreibungen können regeln, dass bestimmte unmittelbar den Wettbewerb betreffende Verstöße durch den Renndirektor/Renn-/Rallyeleiter mit definierten Geldbußen geahndet werden. Die Beträge sind unmittelbar, in Ausnahmefällen bis zum Ende des Wettbewerbs zahlbar und vom Veranstalter an den DMSB abzuführen.
- (3) Wertungsstrafen und Geldbußen sind Teil der dem Renndirektor/Rennleiter/Rallyeleiter zustehenden organisatorischen Regelungsbefugnissen und werden dem Fahrer/Bewerber während der Wettbewerbe durch Anzeigen der Wertungsstrafe oder auf andere geeignete Weise bekannt gegeben. Die Mitteilung der Entscheidung an den betreffenden Bewerber/Fahrer sollte schriftlich erfolgen. In jedem Fall ist der Zeitpunkt der Mitteilung der Bestrafung zu dokumentieren. Bei Vorliegen besonderer Umstände kann der Renndirektor/Renn-/Rallyeleiter nach pflichtgemäßem Ermessen eine geringere als die vorgesehene Wertungsstrafe oder Geldbuße festsetzen oder davon absehen.
- (4) Eine vom Renndirektor/Renn-/Rallyeleiter verfügte Wertungsstrafe oder Geldbuße kann von den Sportkommissaren bei in zulässiger Weise eingelegtem Protest überprüft werden. Die Sportkommissare sind dabei an die Entscheidung des Renndirektors/Rennleiters/Rallyeleiters nicht gebunden und können diese auch zu Ungunsten des Betroffenen ändern und/oder zusätzlich eine oder mehrere Strafen festsetzen.
- (5) Falls der einer Wertungsstrafe oder Geldbuße zugrunde liegende Sachverhalt die Festsetzung einer oder mehrerer Strafen rechtfertigt, können die Sportkommissare und das Sportgericht diese auch

unabhängig von einem Protestverfahren oder einer Entscheidung des Renndirektors/Renn-/Rallyeleiters festsetzen.

- (6) Der Renndirektor/Rennleiter/Rallyeleiter ist verpflichtet, die Sportkommissare unverzüglich über festgesetzte Wertungsstrafen und Geldbußen zu informieren.
- (7) Gegen Wertungsstrafen/Geldbußen des Renndirektors/Renn-/Rallyeleiters kann innerhalb von 30 Minuten nach Bekanntgabe (Aushangzeit *des betreffenden Ergebnisses*) bzw. nach Empfang der Entscheidung Protest eingelegt werden.
Die DMSB-Reglements, die jeweiligen ASN-genehmigten Serienreglements und/oder die Veranstaltungsausschreibung können hierzu Einschränkungen enthalten.

Art. 20 Strafen / Strafen auf Bewährung / Einstellung des Verfahrens

- (1) Bei Verstößen gegen die Bestimmungen der DMSB-Reglements, der Veranstaltungsausschreibung, der Serienausschreibung, des Int. Sportgesetzes der FIA mit Anhängen sowie der FIA-/DMSB-Bestimmungen, können Strafen festgesetzt werden. Diese Strafen dürfen nur von den Sportkommissaren oder dem DMSB-Sport- bzw. Berufungsgericht ausgesprochen werden.
Gegen Bewerber/Fahrer/Beifahrer/Mitfahrer können die Sportkommissare gemäß FIA ISG Art. 12.4 folgende Strafen festsetzen:
- Warnung
 - Verwarnung
 - Geldstrafe
 - Zeitstrafe oder Rundenabzug (Strafrunde)
 - Streichung einer oder mehrerer Runden des Zeittrainings (Qualifyings)
 - Zurückversetzung in der/einer folgenden Startaufstellung
 - Verpflichtung für den Fahrer, das Rennen aus der Boxengasse aufzunehmen
 - Zurückversetzung im Ergebnis des Wettbewerbs
 - Durchfahrtsstrafe (Drive Through Penalty)
 - Stop and Go-Strafe
 - Disqualifikation von der Wertung aus dem Wettbewerb oder einem oder mehreren Wettbewerbsteilen
 - Nichtzulassung zum Start
 - Verbot der Teilnahme an der Veranstaltung
 - Disqualifikation von der Teilnahme an der Veranstaltung
- (2) Die Bestrafung durch die Sportkommissare schließt eine weitere Bestrafung durch das DMSB-Sportgericht nicht aus.
- (3) Bewerber und Fahrer/Beifahrer müssen sich ihr jeweiliges Handeln oder Unterlassen gegenseitig und das ihrer Hilfspersonen (Mechaniker, Teammitglieder, *sonstige Beauftragte* usw.) zurechnen lassen.
- (4) Ein Teilnehmer kann von den Sportkommissaren auch durch Änderung der Startposition im nächsten Serienlauf, an dem der betreffende Fahrer teilnimmt, bestraft werden.
In Serien mit einem permanenten Sportkommissar können Bestrafungen von den Sportkommissaren für nachfolgende Serienläufe zur Bewährung ausgesetzt werden.
Die Strafaussetzung zur Bewährung soll nur bewilligt werden, wenn zu erwarten ist, dass sich der Betroffene schon die Verurteilung zur Warnung dienen lässt.
Nach Ablauf der Bewährungszeit wird die Strafe erlassen.
Die Strafaussetzung wird widerrufen, wenn der Betroffene in der Bewährungszeit erneut gegen sportrechtliche Bestimmungen verstößt und dadurch zeigt, dass er die Erwartungen, die für die Strafaussetzung maßgebend waren, nicht erfüllt.
Bei der Aussetzung einer Disqualifikation werden im Falle des Widerrufs die erzielten Serienwertungspunkte für den/die betreffenden Wettbewerb/e aberkannt, das Wettbewerbsergebnis aber nachträglich nicht mehr geändert.
Sport- und Berufungsgericht können Strafen ebenfalls zur Bewährung aussetzen.
- (5) Die Sportkommissare können bei geringen Verstößen das Verfahren gegen Zahlung eines Betrages an die DMSB-Nachwuchsförderung einstellen. Eine Spendenquittung kann hierfür nicht ausgestellt

werden. Die Einstellungsverfügung ist von den Sportkommissaren aktenkundig zu machen und dem DMSB mitzuteilen. Der Betrag ist vom Betroffenen an den DMSB abzuführen.

- (6) Die Bestimmungen des ISG der FIA und besondere Regelungen bleiben von Vorstehendem unberührt.

Art. 21 Besondere Tatbestände der Strafen

- (1) Die Teilnehmer automobilsportlicher Veranstaltungen sind zu sportlichem, fairem Verhalten verpflichtet. Sie haben sich gegenüber dem DMSB, den Veranstaltern und Sportwarten loyal zu verhalten und jede Handlung zu unterlassen, die den Interessen des Automobilsports schaden könnte.
- (2) Jede Nichtbeachtung dieser Verhaltensregeln und der sportgesetzlichen Bestimmungen kann zu einer Strafe führen.
- (3) Die nachstehenden Tatbestände sind keine abschließende Aufzählung, es werden damit lediglich die wichtigsten Verstöße mit der grundsätzlichen möglichen Ahndungsweise aufgeführt. Die sonstigen Strafregelungen im ISG, der RuVO, den Ausschreibungen und anderen Bestimmungen bleiben unberührt.
- a) Unentschuldigte Nichtteilnahme: Geldstrafe bis Suspendierung; in weniger schweren Fällen: Verwarnung (Sportkommissare, Sportgericht)
 - b) Täuschung über Zahlung: Geldstrafe bis Suspendierung; in weniger schweren Fällen: Verwarnung (Sportkommissare, Sportgericht)
 - c) Teilnahme nicht startberechtigter Bewerber und Fahrer/Beifahrer, versuchte Teilnahme: Geldstrafe bis Suspendierung (Sportgericht), Geldstrafe bis Disqualifikation (Sportkommissare);
 - d) Teilnahme mit reglementwidrigem Fahrzeug, versuchte Teilnahme mit reglementwidrigem Fahrzeug am Wettbewerb: Disqualifikation vom Wettbewerbsteil bis Suspendierung (Sportkommissare, Sportgericht)
 - e) Verursachung einer Kollision oder eines anderen Unfalls: Aberkennung von Meisterschaftspunkten bis Suspendierung, Ausschluss (Sportgericht), Wertungsstrafe, Geldstrafe, Disqualifikation (Sportkommissare)
 - f) Regelwidrige Fahrweise: Wertungsstrafe, Geldstrafe, Disqualifikation (Sportkommissare, Sportgericht); *in schweren Fällen: Suspendierung, Aberkennung von Meisterschaftspunkten*
 - g) Nichtbeachten der Fahrregeln: Verwarnung bis Suspendierung (Sportkommissare, Sportgericht)
 - h) Nichtbeachten von Flaggenzeichen und Signalgebung: Verwarnung bis Suspendierung (Sportkommissare, Sportgericht). Darüber hinaus sind weitergehende Bestimmungen in den Wettbewerbsreglements zu beachten.
 - i) Nichtbeachten von Anweisungen des Veranstalters (Ausschreibung) oder Sportwarten: Verwarnung bis Suspendierung (Sportkommissare, Sportgericht)
 - j) Nichtbeachten der Parc Fermé-Vorschriften: Disqualifikation (Sportkommissare), Suspendierung (Sportgericht); in weniger schweren Fällen: Geldstrafe
 - k) Verweigerung einer angeordneten technischen Untersuchung, Entzug einer technischen Untersuchung: Disqualifikation (Sportkommissare); Suspendierung (Sportgericht)
 - l) Unsportliches, illoyales Verhalten: Verwarnung bis Suspendierung (Sportkommissare, Sportgericht)
 - m) Veröffentlichungen von Lizenznehmern in den Sozialen Medien, in denen das Ansehen des Motorsports, des DMSB, seinen Organen, seinen haupt- und ehrenamtlich tätigen Mitarbeitern, seiner Veranstalter, seinen Mitgliedsorganisationen, und ganz allgemein dem Interesse des Motorsports und den von dem DMSB vertretenen Werten, moralisch oder materiellen Schaden zugefügt wird: Verwarnung bis Suspendierung (Sportkommissare, Sportgericht)

Die Strafen müssen den Umständen des Falles angemessen sein. Die Grundsätze der Strafzumessung (§30 RuVO) sind zu beachten.

Art. 22 Geldstrafen / Geldbußen

Die Sportkommissare sind berechtigt, Geldstrafen in folgender Höhe festzusetzen:

- bei Internationalen Wettbewerben bis zu € 250.000,-
- National A Wettbewerben bis zu € 25.000,-
- bei Nationalen *und National B* Wettbewerben bis zu € 12.500,-

Geldstrafen und Geldbußen sind mehrwertsteuerfrei und an den DMSB abzuführen.

In den Serienbestimmungen können abweichend höhere Geldstrafen festgesetzt werden.

Art. 23 Ergebnis

- (1) Das vorläufige Ergebnis wird unmittelbar nach Beendigung des jeweiligen Teils des Wettbewerbs (z.B. Training, Rennen) bzw. zu dem in der Ausschreibung festgelegten Zeitpunkt veröffentlicht. Das Ergebnis ist nach Ablauf der Protest- und Berufungsfrist sowie evtl. technischer Schlussuntersuchungen und Beendigung von Anti-Dopingkontrollverfahren endgültig. Werden die Ergebnisse auf Veranlassung der Sportkommissare den Teilnehmern per Post zugesandt, endet die Protestfrist am 7. Tag, 24:00 Uhr, nach dem Versand der Ergebnisse. Der Poststempel (nicht Freistempler) ist maßgebend.
Wenn ein Ergebnis, welches gemäß Vorgenanntem als vorläufiges Ergebnis bis zum Ende der Protestfrist am offiziellen Aushang publiziert war, aufgrund von Entscheidung/en der Sportkommissare geändert wurde, ist dagegen kein Protest mehr möglich. Sofern bei einem Wettbewerb Untersuchungen, Kontrollen oder Verfahren im Rahmen der Veranstaltung nicht abgeschlossen werden können, sind die Ergebnisse der betroffenen Klassen, Gruppen bzw. das Gesamtklassement bis zur Beendigung des Verfahrens gemäß FIA ISG Art. 13.8.2 und 13.8.3 als vorläufig bzw. teilweise vorläufig zu veröffentlichen.
- (2) Alle Teilnehmer, die der offiziellen Nennliste eines Wettbewerbs zu entnehmen sind und für die Teilnahme am Wettbewerb bzw. Wettbewerbsteilern gemäß Reglement vorgesehen sind (siehe Startliste), sind in den Ergebnislisten der betreffenden Wettbewerbe zu führen. Teilnehmer die nicht gewertet werden können (nicht gestartet, ausgefallen, disqualifiziert u.ä.) sind, mit dem entsprechenden Vermerk des Grundes der Nichtwertung, am Ende der Ergebnislisten zu führen. Die in den Ergebnislisten zu führenden Abkürzungen sind dem Anhang 4 zum Veranstaltungsreglement zu entnehmen.
- (3) In Fällen, in denen aufgrund eines offensichtlichen Versehens oder Irrtums nach Aushang der offiziellen Ergebnisse sich die Notwendigkeit zu nachträglichen Änderungen ergibt, sind die Sportkommissare berechtigt, die Ergebnisse korrigieren zu lassen.
Die korrigierten Ergebnisse sind zu veröffentlichen oder zu versenden. Werden die Ergebnisse den Teilnehmern zugesandt, gelten die Fristen gemäß Art. 23 (1).
Die Notwendigkeit der Maßnahme(n) ist / sind gegenüber dem DMSB schriftlich zu begründen.
- (4) In Fällen, in denen aufgrund eines offensichtlichen Versehens oder Irrtums nach Veröffentlichung der Meisterschaft- bzw. Serienwertung durch den Serienausschreiber eine nachträgliche Korrektur notwendig wird, kann diese von dem Serienausschreiber vorgenommen werden. Beschwerden zur Serienwertung sind an den Serienausschreiber zu richten. Gegen die Entscheidung des Serienausschreibers ist kein Rechtsmittel möglich.

Art. 24 Protest, Kostenvorschuss

- (1) Protestverfahren und Protestfristen sind im Einzelnen im Artikel 13 des FIA ISG oder in den zutreffenden Wettbewerbsreglements geregelt. Der Teilnehmer hat diese Regelungen und die nachstehenden ergänzenden Bestimmungen zu beachten.
- (2) Der Protestgegenstand muss gemäß FIA ISG Art. [13.2.1 i.V.m.](#) 13.4.1 eindeutig erkennbar sein, der Protestgrund ist konkret anzugeben.
- (3) Das Protestschreiben ist gemäß FIA ISG Art. 13.5 an den Vorsitzenden der Sportkommissare zu [richten und zu übergeben](#). Dem Protestschreiben muss die Protestkaution, deren Höhe (unterschiedlich für den Int./Nat. A-Lizenzsport/Nat. B-Lizenzsport und Nat.-Lizenzsport) in der DMSB-Gebührenordnung und Ausschreibung veröffentlicht ist, beigefügt sein.

- (4) Sofern der Bewerber den Protest nicht selbst einreicht und der Fahrer durch Nennung oder Einschreibung nicht bevollmächtigt ist, hat der im Namen des Bewerbers Auftretende eine schriftliche Vollmacht vorzulegen.
- (5) Ein von den Sportkommissaren festgesetzter Kostenvorschuss ist innerhalb einer Stunde nach seiner Bekanntgabe zu zahlen (oder innerhalb eines von den Sportkommissaren festgelegten Zeitrahmens).

Art. 25 Sammelproteste

Sammelproteste sind gemäß FIA ISG Art. 13.7.3, [13.7.4](#) und [13.7.5](#) unzulässig und werden von den Sportkommissaren zurückgewiesen (die Protestkaution verfällt). Ein Sammelprotest liegt vor, wenn:

- mehrere Bewerber einen Protest gemeinsam unterzeichnen und einreichen
- ein Bewerber einen Protest für oder gegen mehrere Fahrzeuge oder Fahrer/Bewerber einlegt, auch wenn es sich hierbei um die gleiche Begründung handelt.
- ein Protest gegen mehrere unterschiedliche Sachverhalte eingelegt wird. Ein technischer Protest darf jedoch mehrere Einzelpositionen (Fahrzeugteile) umfassen.

Art. 26 Rücknahme, Einschränkung des Protestes

- (1) Der Protest kann ganz oder teilweise bis zum Beginn der Beweisaufnahme zurückgenommen werden, wobei grundsätzlich die Protestkaution verfallen ist und die entstandenen Kosten dem Protestführer angelastet werden. Mit Zustimmung des Protestbetroffenen und der Sportkommissare kann ein Protest auch nach Beginn der Beweisaufnahme noch zurückgenommen werden.
- (2) Eine im Protestauftrag gemachte Einschränkung des Protests in der Weise, dass im Erfolgsfall weitere Protestpunkte nicht mehr zu behandeln sind, ist unbeachtlich. Die Sport- und Technischen Kommissare haben die Untersuchung grundsätzlich in vollem Umfang durchzuführen.

Art. 27 Unzulässigkeit des Protestes

- (1) Die Sportkommissare haben jeden Protest auf Zulässigkeit gemäß FIA ISG Art. 13 zu prüfen. Der Protest ist als unzulässig zurückzuweisen, wenn:
 - der Protestführer nicht zum Protest berechtigt ist
 - der Protest nicht innerhalb der vorgesehenen Frist eingereicht wurde (gemäß FIA ISG Art.13.3)
 - dem Protest die erforderliche Protestkaution in bar nicht in voller Höhe beigefügt ist (DMSB-Gebührenordnung)
 - es sich um einen Sammelprotest handelt
 - es sich um einen Protest gegen die Zeitmessung handelt
 - der Protest gegen die Entscheidung eines Start-, Ziel- oder Sachrichters gerichtet ist
 - sich der Protest gegen die zeitliche Verkürzung eines Trainings oder Qualifyings richtet
 - der Protest in den besonderen Bestimmungen des DMSB für unzulässig erklärt ist (z.B. Geräuschvorschriften, Reifenprofiltiefe, Konvertierungsrate des Katalysators oder Partikelfilters)
 - der Protest nicht formgerecht eingereicht wurde (u.a. schriftlich mit Unterschrift der/des Protestführer/s, ggf. eigene Startnummer, Name/n und Startnummer der/des Protestgegner/s)
 - der Protestgrund nicht eindeutig und zweifelsfrei angegeben ist bzw. er pauschal und zu allgemein gefasst ist
 - der Protest sich gegen eine Entscheidung des Rennarztes/Rallyearztes richtet
 - der Protest sich gegen Maßnahmen oder Entscheidungen des Sportkommissars / der Sportkommissare richtet (in diesem Falle kann nur noch Berufung angekündigt/eingelegt werden)
 - der Protest sich gegen eine in den Wettbewerbsreglements aufgeführten Wertungsstrafen des Rennleiters/Rallyeleiters/Rennleiters, die einem Rechtsmittel gemäß Wettbewerbsreglement nicht zugänglich ist, richtet (z. B. Drive Through-/Stop and Go-Strafe/ Zeitstrafe)
 - der festgesetzte Kostenvorschuss nicht in voller Höhe innerhalb einer Stunde nach Bekanntgabe oder in dem von den Sportkommissaren festgelegten Zeitrahmens entrichtet worden ist

- sich der Protest gegen eine Ablehnung der Nennung richtet
- (2) Bewerber, die von den Sportkommissaren rechtskräftig von der Teilnahme und/oder von der Wertung disqualifiziert wurden, besitzen kein Protestrecht mehr. Dies gilt nicht für ausgefallene oder nicht gewertete Teilnehmer.

Art. 28 Berufungsverfahren

- (1) Das Berufungsverfahren wird im Internationalen und Nationalen Lizenzsport durch die Vorschriften des FIA ISG gemäß Art. 15 und ergänzend durch die RuVO geregelt.
- (2) Im Internationalen und Nationalen A-Lizenzsport ist die Berufung innerhalb *einer Stunde* nach Verkündung/Bekanntgabe der Entscheidung oder der Maßnahme bei den Sportkommissaren schriftlich anzukündigen.
- (3) Im Nationalen B-Lizenzsport und Nationalen Lizenzsport ist abweichend von den Bestimmungen des FIA ISG die Berufung innerhalb von 30 Minuten nach Verkündung/Bekanntgabe der Entscheidung oder der Maßnahme bei den Sportkommissaren schriftlich anzukündigen.
- (4) Die Höhe der Berufungskautions ist im Int./ Nationalen A-Lizenzsport/ Nationalen B-Lizenzsport und Nat.-Lizenzsport unterschiedlich festgesetzt. Die Berufungskautionssummen sind in der DMSB-Gebührenordnung sowie im Anhang 3 zum DMSB-Veranstaltungsreglement veröffentlicht.
- (5) Das Recht der Berufung endet 96 Stunden nach der schriftlichen Berufungsankündigung (die Sportkommissare müssen auf dem Berufungsankündigungsschreiben die Uhrzeit der Entgegennahme vermerken). Berufungen sind schriftlich einzulegen und innerhalb von einer Woche nach Einlegen der Berufung schriftlich zu begründen. Die Berufung kann *über jedes* elektronische Kommunikationsmittel mit Empfangsbestätigung eingelegt und begründet werden; die Einlegungen der Berufung muss durch Schreiben vom selben Datum bestätigt werden. Der Vorsitzende des Berufungsgerichts kann die Berufungsbegründungsfrist auf Antrag verlängern.

Art. 29 Berufungsrecht des DMSB

- (1) Der DMSB kann gegen Entscheidungen der Sportkommissare, die im Rahmen von DMSB-genehmigten Veranstaltungen getroffen werden, Berufung einlegen. Dieses Rechtsmittel kann als Berufung oder Anschlussberufung eingelegt und muss den betroffenen Parteien bekannt gemacht werden.
- (2) Die Frist für die Einlegung der Berufung des DMSB beträgt drei Wochen. Sie beginnt mit dem Eingang der schriftlichen Entscheidung bei der DMSB-Geschäftsstelle.

Art. 30 Zulässigkeitsprüfung der Berufung; Aufgabe der Sportkommissare

Über die Zulässigkeit einer Berufung entscheidet ausschließlich das DMSB-Berufungsgericht. Die Sportkommissare entscheiden lediglich über die eventuelle Anordnung der aufschiebenden Wirkung der Berufungsankündigung.

Die aufschiebende Wirkung ist zu versagen, wenn:

- die Berufung nicht fristgerecht angekündigt wurde,
- wenn die aufschiebende Wirkung ein weiteres oder anhaltendes Sicherheitsproblem verursachen kann,
- Verstöße gegen die Bestimmungen in Zusammenhang mit Alkoholkontrollen (FIA ISG Anhang C/DMSB Anti-Alkohol-Bestimmungen)
- ein Verstoß gegen Art. 12.2.1.b, 12.2.1.c, 12.2.1.e und 12.2.1.h ISG oder entsprechende DMSB-Bestimmungen vorliegt,
- Fragen in Zusammenhang mit Werbung an Automobilen (Art. 10.6 ISG),
- Unregelmäßigkeiten in Zusammenhang mit der Nennung bestehen oder
- im Verlauf des gleichen Wettbewerbs ein weiterer Verstoß erfolgt ist, der die Disqualifikation vom Wettbewerb rechtfertigt.

Art. 31 Veröffentlichung der Entscheidungen der Sportkommissare

Die Sportkommissare haben das Recht und in Anwendung des FIA ISG gemäß Art. 12.20 die Pflicht, ihre Entscheidungen unter Namensnennung der betroffenen Personen zu veröffentlichen bzw. veröffentlichen zu lassen.

Art. 32 Siegerehrung

Die Siegerehrung ist Bestandteil der Veranstaltung. Die zu ehrenden Teilnehmer (siehe Ausschreibung/en) sind verpflichtet, an der Zeremonie teilzunehmen.

Art. 33 Anwendungs- und Auslegungsfragen

- (1) Über organisatorische Fragen im Zusammenhang mit der Veranstaltung erteilt allein der Renndirektor/Rennleiter/Rallyeleiter oder bei dessen Abwesenheit sein Stellvertreter verbindliche Auskünfte.
- (2) Die Auslegung von Ausschreibungsbestimmungen ist den Sportkommissaren/der DMSB-Sportgerichtsbarkeit vorbehalten.
- (3) In Zweifelsfällen ist bei allen Fragen, die einen in mehreren Sprachen herausgegebenen DMSB-Reglementtext betreffen, der deutsche Text maßgeblich.

Art. 34 Rechtswegausschluss und Haftungsbeschränkung

- (1) Bei Entscheidung der FIA, des DMSB, deren Gerichtsbarkeiten, der Sportkommissare oder des Veranstalters als Preisrichter im Sinne des § 661 BGB ist der Rechtsweg ausgeschlossen.
- (2) Aus Maßnahmen und Entscheidungen des DMSB bzw. seiner Sportgerichtsbarkeit sowie der Beauftragten des DMSB können keine Ersatzansprüche irgendwelcher Art hergeleitet werden, außer für Schäden aus der Verletzung des Lebens, des Körpers oder der Gesundheit, die auf einer vorsätzlichen oder fahrlässigen Pflichtverletzung - auch eines gesetzlichen Vertreters oder eines Erfüllungsgehilfen des enthafteten Personenkreises - beruhen, und außer für sonstige Schäden, die auf einer vorsätzlichen oder grob fahrlässigen Pflichtverletzung - auch eines gesetzlichen Vertreters oder eines Erfüllungsgehilfen des enthafteten Personenkreises - beruhen.
Stillschweigende Haftungsausschlüsse bleiben von vorstehender Haftungsausschlussklausel unberührt.

Art. 35 Versicherungen

- (1) Der oder die Veranstalter ist/sind verpflichtet, für den gesamten Umfang der Veranstaltung angemessenen Versicherungsschutz zu besorgen bzw. sicherzustellen, mindestens aber die öffentlich-rechtlich und/oder sportrechtlich vorgeschriebenen Versicherungen abzuschließen. Der Mindestversicherungsumfang gilt im Rahmen dieses sportrechtlichen Reglements für sämtliche Veranstaltungen wie folgt vorgeschrieben:
 - a) Veranstaltungs-Haftpflichtversicherung
Versicherungssummen:
€ 10.000.000 für Personen-, Sach- und Vermögensschäden (pauschal)
oder
€ 10.000.000 für Personenschäden
€ 2.500.000 für Sachschäden
€ 100.000 für Vermögensschäden
Bei Personenschäden für die einzelne Person ohne weiteres Limit.
Wird eine Veranstaltungs-Haftpflichtversicherung über die vorstehenden Versicherungssummen hinausgehend abgeschlossen, so ist für Personenschäden für die einzelne Person mind. € 10.000.000 vorzusehen.

Mitversichert gilt mindestens die persönliche gesetzliche Haftpflicht sämtlicher motorsportlichen Teilnehmer und Helfer, ausgenommen medizinisches Personal in Ausübung ärztlicher Tätigkeit und Nebendienstleister wie z.B. Catering oder Unterhaltungsprogramm, soweit diese eine eigene Haftpflichtversicherung vorhalten.

Der Versicherungsschutz muss auch den Gebrauch von Kraftfahrzeugen umfassen, soweit diese nicht über eine Kfz-Haftpflichtversicherung versichert gelten.

Abhängig von den konkreten Risiken einer Veranstaltung können auch höhere Versicherungssummen zu empfehlen sein.

Wichtiger Hinweis: Der vorgeschriebene Versicherungsschutz besteht in der Regel nicht durch eine allgemeine (Vereins-) Haftpflichtversicherung. Wird die Veranstaltung nicht entsprechend dem ISG, den DMSB-Bestimmungen oder der Ausschreibung durchgeführt, läuft der Veranstalter Gefahr, neben einer sportgerichtlichen Ahndung auch für etwaige dadurch entstandenen Schäden von der Versicherung in Regress genommen zu werden.

- b) Zuschauer-Unfall-Versicherung (zahlende oder nicht zahlende Personen soweit sich diese berechtigt als Zuschauer auf der Veranstaltung aufhalten);

€ 15.000,- für den Todesfall,

€ 30.000,- für den Invaliditätsfall (Kapitalzahlung je Person),

Hierbei muss sichergestellt sein, dass die Beträge der Unfallversicherung im Schadensfall ohne Berücksichtigung der Haftungsfrage an die Geschädigten gezahlt werden. In den Unfallversicherungsbedingungen ist den Zuschauern ein unmittelbarer Anspruch auf die Versicherungssumme gegen die Versicherungsgesellschaften einzuräumen.

Etwaige wirksam vereinbarte Haftungsverzichte bzw. Haftungsausschlüsse gelten auch im Rahmen der Haftpflichtversicherung. Die Haftpflichtansprüche der Bewerber, Fahrer, Beifahrer, Halter und Eigentümer untereinander müssen daher nicht versichert gelten, ausgenommen für solche Schäden, die vom Haftungsverzicht bzw. Haftungsausschluss nicht umfasst sind.

Soweit nicht bereits Versicherungsschutz über die vom DMSB eingerichteten Unfallversicherungen besteht, ist für die Sportwarte und Helfer eine Unfallversicherung mit folgenden Mindestversicherungssummen abzuschließen:

€ 15.000,- für den Todesfall

€ 30.000,- für den Invaliditätsfall (Kapitalzahlung je Person)

- (2) Versicherungsschutz nach der Kraftfahrtversicherung

Nach den Allgemeinen Bedingungen für die Kraftfahrtversicherung (AKB) wird Versicherungsschutz nicht für Schäden gewährt, die bei Beteiligung an Fahrtveranstaltungen, bei denen es auf Erzielung einer Höchstgeschwindigkeit ankommt oder bei den dazugehörigen Übungsfahrten entstehen. Deshalb muss angemessener Versicherungsschutz im Sinne des Art. 35 (1) gegebenenfalls speziell vereinbart werden.

- (3) Versicherung des Wettbewerbsfahrzeuges

Jeder Teilnehmer einer Motorsportveranstaltung, die ganz oder teilweise auf nichtabgesperrten Straßen (tatsächlich öffentlicher Verkehrsraum) durchgeführt wird, ist dafür verantwortlich, dass sein Fahrzeug ordnungsgemäß mit der durch die Verwaltungsvorschrift (VwV) zu § 29 StVO vorgeschriebenen Mindestversicherungssumme € 1.000.000 pauschal haftpflichtversichert ist.

- (4) Versicherung der DMSB-Staffel- und Sicherheitsfahrzeuge

Der oder die Veranstalter ist/sind verpflichtet die DMSB-Staffel- und Sicherheitsfahrzeuge und den Gebrauch dieser Fahrzeuge mitzuversichern, hiervon ausgenommen sind Schäden an den Fahrzeugen, die durch unsachgemäßen Gebrauch verursacht werden. Ebenfalls mitversichert gelten Ansprüche der versicherten Personen untereinander, soweit sich diese gegen die DMSB-Staffel oder von der DMSB-Staffel gegen andere Teilnehmer / Helfer richten und nicht unter stillschweigende oder vertragliche Haftungsausschlüsse fallen. Der Versicherungsschutz umfasst sämtliche Aufgaben, Funktionen und Tätigkeiten der DMSB-Staffel.

Art. 36 Haftungsausschluss

Die Teilnehmer nehmen auf eigene Gefahr an der Veranstaltung teil. Sie tragen die alleinige zivil- und strafrechtliche Verantwortung für alle von ihnen verursachten Schäden.

Sie erklären mit Abgabe der Nennung den Verzicht auf Ansprüche jeder Art für Schäden, die im Zusammenhang mit der Veranstaltung entstehen, und zwar gegenüber

- den eigenen Teilnehmern (anderslautende Vereinbarungen zwischen den Teilnehmern gehen vor!) und Helfern,
- den jeweils anderen Teilnehmern, den Eigentümern und Haltern aller an der Veranstaltung teilnehmenden Fahrzeuge und deren Helfern,
- der FIA, der CIK, dem DMSB, den Mitgliedsorganisationen des DMSB, deren Präsidenten, Organen, Geschäftsführern und Generalsekretären,
- dem ADAC e.V., den ADAC Regionalclubs, den ADAC Ortsclubs und den mit dem ADAC e.V. verbundenen Unternehmen, deren Präsidenten, Organen, Geschäftsführern, Generalsekretären, Mitarbeitern und Mitgliedern,
- dem Promotor/Serienorganisator,
- dem Veranstalter, den Sportwarten, den Rennstreckeneigentümern, den Rechtsträgern der Behörden, Renndiensten und allen anderen Personen, die mit der Organisation der Veranstaltung in Verbindung stehen,
- den Straßenbaulastträgern und
- den Erfüllungs- und Verrichtungsgehilfen, den gesetzlichen Vertretern, den haupt- und ehrenamtlichen Mitarbeitern aller zuvor genannten Personen und Stellen sowie deren Mitgliedern.

Der Haftungsverzicht gilt nicht für Schäden aus der Verletzung des Lebens, des Körpers oder der Gesundheit *und* für sonstige Schäden, die auf einer vorsätzlichen oder grob fahrlässigen Pflichtverletzung beruhen sowie nicht für Schäden aus der Verletzung einer wesentlichen Vertragspflicht durch den enthafteten Personenkreis. Bei Schäden, die auf einer leicht fahrlässigen Pflichtverletzung von wesentlichen Vertragspflichten beruhen ist die Haftung für Vermögens- und Sachschäden der Höhe nach auf den typischen, vorhersehbaren Schaden beschränkt.

Der Haftungsverzicht gilt für Ansprüche aus jeglichem Rechtsgrund, insbesondere also für Schadensersatzansprüche aus vertraglicher und außervertraglicher Haftung und für Ansprüche aus unerlaubter Handlung.

Stillschweigende Haftungsausschlüsse bleiben von vorstehender Haftungsausschlussklausel unberührt.

Mit Abgabe der Nennung nehmen die Teilnehmer davon Kenntnis, dass Versicherungsschutz im Rahmen der Kraftverkehrsversicherungen *in der Regel* (Kfz-Haftpflicht, Kasko- und Insassen-Unfall-Versicherung) für Schäden, die *aus dem Gebrauch des Fahrzeugs bei einer Motorsportveranstaltung oder Motorsportaktivität, einschließlich Rennen, Wettbewerben, Trainings, Tests und Demonstrationen, wenn das Fahrzeug in einem hierfür abgegrenzten Gebiet mit Zugangsbeschränkung gebraucht wird und für diesen Gebrauch des Fahrzeugs eine Motorsporthaftpflichtversicherung nach Maßgabe des § 5d PflVG besteht*, nicht gewährt wird. Sie verpflichten sich, auch den Halter und den Eigentümer des eingesetzten Fahrzeugs davon zu unterrichten.

Art. 37 Freistellung von Ansprüchen des Fahrzeugeigentümers

- (1) Sofern Bewerber oder Fahrer/Beifahrer nicht selbst Eigentümer des einzusetzenden Fahrzeuges sind, haben sie dafür zu sorgen, dass der Fahrzeugeigentümer die auf dem Nennformular abgedruckte Haftungsverzichterklärung abgibt.
- (2) Für den Fall, dass die Erklärung entgegen dieser Verpflichtung nicht vom Fahrzeugeigentümer unterzeichnet wurde, stellen Bewerber und Fahrer/Beifahrer alle in Art. 36 angeführten Personen und Stellen von jeglichen Ansprüchen des Fahrzeugeigentümers frei, außer für Schäden aus der Verletzung des Lebens, des Körpers oder der Gesundheit, die auf einer vorsätzlichen oder fahrlässigen Pflichtverletzung - auch eines gesetzlichen Vertreters oder eines Erfüllungsgehilfen des enthafteten Personenkreises - beruhen, und außer für sonstige Schäden, die auf einer vorsätzlichen oder grob fahrlässigen Pflichtverletzung - auch eines gesetzlichen Vertreters oder eines Erfüllungsgehilfen des enthafteten Personenkreises - beruhen.
- (3) Diese Freistellungserklärung bezieht sich bei Ansprüchen gegen die anderen Teilnehmer (Bewerber, Fahrer/Beifahrer), deren Helfer, die Eigentümer, Halter der anderen Fahrzeuge den eigenen Bewerber, den/die eigenen Fahrer/Beifahrer, (anders lautende besondere Vereinbarungen zwischen Bewerber, Fahrer/n, Beifahrer/n, gehen vor!) und eigene Helfer auf Schäden, die im Zusammenhang mit dem Rennwettbewerb (ungezeitetes, gezeitetes Training, Qualifikationstraining, Warm-Up, Rennen), beim Slalom im Zusammenhang mit Training und Wertungslauf/-läufen, bei Rallye-Veranstaltungen verzichten sie auf Ansprüche jeder Art für Schäden, die im Zusammenhang mit der/den Wertungsprüfung/en zur Erzielung von

Höchstgeschwindigkeiten oder kürzesten Fahrzeiten oder der/den dazugehörigen Übungsfahrt/en entstehen und bei Ansprüchen gegen andere Personen und Stellen auf Schäden, die im Zusammenhang mit der Veranstaltung insgesamt entstehen, außer für Schäden aus Verletzung des Lebens, des Körpers oder der Gesundheit, die auf einer vorsätzlichen oder fahrlässigen Pflichtverletzung beruhen, und außer für sonstige Schäden, die auf einer vorsätzlichen oder grob fahrlässigen Pflichtverletzung beruhen.

Stillschweigende Haftungsausschlüsse bleiben unberührt.

Art. 38 Verantwortlichkeit der Teilnehmer, Kraftfahrzeug-Eigentümer und -Halter

Bewerber, Fahrer/Beifahrer/Kraftfahrzeug-Eigentümer und -Halter nehmen auf eigene Gefahr an der Veranstaltung teil. Sie tragen die alleinige zivil- und strafrechtliche Verantwortung für alle von ihnen oder dem von ihnen benutzten Fahrzeug verursachten Schäden, soweit kein Haftungsausschluss vereinbart wird.

Art. 39 Änderung der Ausschreibung, Offizieller Aushang

- (1) Die Ausschreibung darf grundsätzlich nur durch die genehmigende Stelle geändert werden.
- (2) Ab Beginn der Veranstaltung (Dokumentenabnahme) können Änderungen in Form von Bulletins nur durch die Sportkommissare der Veranstaltung vorgenommen werden, jedoch nur, wenn es aus Gründen der Sicherheit, behördlicher Anordnungen und / oder höherer Gewalt notwendig ist bzw. die in der Ausschreibung enthaltenen Angaben über Streckenlänge, Renndauer, Rundenzahl und Sportwarte oder offensichtliche Fehler betrifft.
- (3) Bulletins müssen datiert und fortlaufend nummeriert sein, sie werden am offiziellen Aushang bekannt gegeben.
- (4) Die Bewerber sind verpflichtet, sich regelmäßig am offiziellen Aushang zu informieren.

Art. 40 Absage der Veranstaltung

Der Veranstalter behält sich das Recht vor gemäß ISG, 2.1.6 a Veranstaltungen oder einzelne Wettbewerb zu verschieben oder abzusagen, aus Gründen höherer Gewalt, der Sicherheit, behördlicher Entscheidung oder wenn dies in den geltenden Bestimmungen vorgesehen ist.

Art. 41 Medical Center / Extrication-Team

- (1) Veranstalter, die auf einer Rennstrecke mit permanent vorhandenen Medical Center Veranstaltungen durchführen bzw. wenn ein Medical Center vom jeweiligen Reglement vorgeschrieben ist, sind verpflichtet, das Medical Center spätestens bei Beginn der Veranstaltung bis mindestens eine Stunde nach der Veranstaltung arbeitsfähig zu halten.
- (2) Ist im Rahmen des Wettbewerbs ein Extrication-Team eingesetzt (siehe Anh. H zum ISG oder Anh. 2 zum Veranstaltungsreglement bzw. Vorgaben der Serienausschreiber), so muss dieses Extrication-Team in zur Veranstaltung gehörenden Extrication-Übung/en in Bezug auf die verwendeten Fahrzeug-Typen trainiert/getestet werden. Diese Übungen haben hinsichtlich Testfahrzeug/e und Sicherheitsausstattung der/des Fahrer/s in realistischer Art und Weise zu erfolgen.

Art. 42 Medienrechte

Das Recht über die Medienrechte, d.h. Rundfunkrechte (Fernsehen und Hörfunk etc.) sowie über andere Bild- und Tonträger, künftige technische Einrichtungen jeder Art (Online, Internet, etc.) und in jeder Programm- und Verwertungsform weltweit von Läufen, zu den vom DMSB ausgeschriebenen

Deutschen Meisterschaften/DMSB-Meisterschaften/DMSB-Cups/DMSB-Pokalen Verträge zu schließen, steht dem DMSB zu. Dies gilt auch für alle anderen Serien mit DMSB-Prädikat. Art. 42 gilt nicht für diejenigen Serien, denen gemäß § 2 Ziff. 3 d der Satzung des DMSB ein Prädikat des DMSB erteilt wird.

Art. 43 Unbemannte Fluggeräte

Aus Sicherheitsgründen ist der Einsatz von unbemannten Fluggeräten (z.B. Drohnen/ Mikrokopter) im Rahmen von Motorsportveranstaltungen grundsätzlich verboten. Der DMSB behält sich bei Zuwiderhandlung eine Ahndung des Verstoßes durch das DMSB-Sportgericht vor.

Der Veranstalter kann eigenverantwortlich unter Berücksichtigung der gesetzlichen Anforderungen und Bestimmungen Ausnahmen erteilen. Die Erteilung einer Ausnahmegenehmigung zum Einsatz von unbemannten Fluggeräten soll grundsätzlich vor Veranstaltungsbeginn dem DMSB gegenüber schriftlich angezeigt werden.

Art. 44 Berichterstattung der Sportkommissare und medizinische Unfallberichte

Unmittelbar nach Ende der Veranstaltung müssen die Sportkommissare den Schlussbericht (Formblatt), über den Veranstalter, an den DMSB übermitteln (über www.dmsbnet.de). Die Protestentscheidungen und Berufungsankündigungen müssen im Original an die DMSB-Geschäftsstelle gesendet werden und im Schlussbericht zusammen mit den Strafentscheidungen des Rennleiters und der Sportkommissare Erwähnung finden.

Die Medizinischen Unfallberichte müssen vom MEL/behandelnden Renn-/Rallyarzt sofort (spätestens am nächsten Werktag) durch den MEL/behandelnden Renn-/Rallyarzt oder den Vorsitzenden Sportkommissar ausschließlich per E-Mail an unfallmeldung@dmsb.de gesendet werden. Nach dem Versand per E-Mail sind die Berichte zu vernichten (ausgenommen bei dem vor Ort behandelnden Renn-/Rallyarzt).

Art. 45 *Mitteilungspflicht* nach Unfällen

Bei einer Verletzung von DMSB-Lizenznehmern aufgrund eines Unfalls, die gemäß der Entscheidung des medizinischen Delegierten oder eines beim Wettbewerb eingesetzten Arztes eine weitere Teilnahme an Automobilsport-Wettbewerben vorerst ausschließt, ist der Renn-/Rallyeleiter entsprechend darüber zu informieren. Der Renn-/Rallyeleiter ist folglich dafür verantwortlich, *unmittelbar nach Ende der Veranstaltung eine entsprechende Mitteilung an den DMSB zu senden unter unfallmeldung@dmsb.de*

Sobald ein Arzt die Wettbewerbstauglichkeit des Teilnehmers mit Attest gegenüber dem DMSB bestätigt, *wird dem* Lizenznehmer seine Lizenz wieder freigegeben.

Die Unfall-Meldung hat von der versicherten Person per Online-Unfallanzeige über die DMSB-Homepage www.dmsb.de/de/lizenzen/online-unfallmeldung zu erfolgen.

Art. 46 Verwendung des DMSB-Logos

Das Logo des DMSB sowie offizielle Prädikatslogos (DMSB-Logo-Familie) sind gemäß den Logorichtlinien des DMSB zu verwenden: Download-Link:

https://www.dmsb.de/fileadmin/content/5_Medien-Service/Logos/Logos_Zip.zip

Art. 47 DMSBnet

DMSB genehmigte Veranstaltungen sind vom Veranstalter organisatorisch über das DMSBnet (www.dmsbnet.de) zu verwalten.

DMSB-Veranstaltungsreglement 2025 – Anhang 1 – Mindestzahl der lizenzierten Sportwarte im Automobilsport

Stand: 06.12.2024 – Änderungen sind *kursiv* abgedruckt

Status Wettbewerb	Sportkommissar		RL / RL Kart ¹⁾	Rallyeleiter	Rennleiter Slalom	Veranstaltungssekretär	Umweltbeauftragter ⁷⁾	LS Rennen/ Rallye/ Kart	LS Rallye	TK/ TK-Kart ¹⁾		ZK ⁶⁾		ZK Drag Racing	Medizin. Einsatzleiter ³⁾
	Stufe A	Stufe B ⁴⁾	Stufe A	Stufe A	Stufe B ⁴⁾		Stufe C	Stufe A	Stufe B	Stufe A	Stufe B ⁴⁾	Stufe A	Stufe B ⁴⁾	Stufe A	
International	Rundstrecke	3		1		1	1 ⁷⁾	1		2		1			1
	Rallye	3			1	1	1 ⁷⁾	1	1 je WP	2		1	2 je WP ⁵⁾		1
	Berg	3		1		1	1 ⁷⁾	1		2		1			1
	Rallycross	3		1		1	1 ⁷⁾	1		2		1			1
	Autocross	3		1		1	1 ⁷⁾	1		2		1			1
	Kart-Rennen	3		1/1 ¹⁾		1	1 ⁷⁾	1		3/3 ¹⁾		1			1
	Drag Racing	3		1		1	1 ⁷⁾	1		2			1	1	1
National A	Rundstrecke	2	1	1		1	1 ⁷⁾	1		1	1	1			1
	Rallye	1	2		1	1	1 ⁷⁾	1	1 je WP	1	1	1	2 je WP ⁵⁾		1
	Berg	1	2	1		1	1 ⁷⁾	1		1	1	1			
	Rallycross	1	1	1		1	1 ⁷⁾	1		1	1	1			
	Autocross	1	1	1		1	1 ⁷⁾	1		1	1	1			
	Kart-Rennen	1	1	1/1 ¹⁾		1	1 ⁷⁾	1		2/2 ¹⁾		1			
	Drag Racing	1		1		1	1 ⁷⁾	1		1				1	
	Slalom		2		1	1	1 ⁷⁾				2/1 ²⁾		1		
	Leistungsprüfung	1	1	1		1		1		1	1	1			1
National	Rallye 35		2		1	1		1	1 je WP		2		1 je VA+ 1 je WP		
	Rallye 70		2		1	1		1	1 je WP		2	1 je VA	1 je WP		
National B	Elektro Effizienz Challenge		1	1 ¹⁾	1 ¹⁾		1			1					

- 1) Alternativer Einsatz möglich
- 2) Bei Slalom DM müssen mind. zwei Technische Kommissare Stufe B, bei anderen Slaloms ein-Technischer Kommissar Stufe B eingesetzt werden.
- 3) Bei Veranstaltungen mit mehr als zwei Rettungsmitteln, bei denen kein MEL vorgeschrieben ist, ist seitens des Veranstalters ein Einsatzleiter der beauftragten Rettungsmittel zu benennen. Bei Veranstaltungen mit FIA-Prädikat ist ein FIA Rescue Chief gem. Anhang H der FIA einzusetzen.
- 4) Der Einsatz ist auf den vom DMSB geregelten nationalen Lizenzsport innerhalb Deutschland beschränkt.
- 5) Jeweils einer am Start und am Ziel einer Wertungsprüfung (WP)
- 6) auch ASN >Timekeeper< License
- 7) Ab 2025 Umweltlizenz der Stufe A für alle DMSB-Prädikate verpflichtend. Ab 2026 Umweltlizenz der Stufe A für alle DMSB-geheimigten Veranstaltungen verpflichtend.

Mindestanzahl der lizenzierten Sportwarte der Streckensicherung

Der Einsatz der lizenzierten Sportwarte der Streckensicherung gemäß nachfolgender Tabelle ist für das Jahr 2025 empfohlen und ab dem Jahr 2026 verpflichtend.

Rundstrecke	<i>Alle SdS gemäß Streckenlizenz müssen im Besitz einer gültigen Lizenz sein ^{1); 2)}</i>
Rallye	<i>Unterweisung nichtlizenzierter SdS durch den WP-Leiter vor Ort verpflichtend</i>
Berg	<i>Alle SdS gemäß Streckenlizenz müssen im Besitz einer gültigen Lizenz sein ¹⁾</i>
Autocross	<i>Alle SdS gemäß Streckenlizenz müssen im Besitz einer gültigen Lizenz sein ¹⁾</i>
Rallycross	<i>Alle SdS gemäß Streckenlizenz müssen im Besitz einer gültigen Lizenz sein ¹⁾</i>
Kartsport	<i>Unterweisung nichtlizenzierter SdS durch den Leiter der Streckensicherung vor Ort verpflichtend ³⁾</i>
Drag Racing	<i>Unterweisung nichtlizenzierter SdS durch den Rennleiter vor Ort verpflichtend</i>
Slalom	<i>Unterweisung nichtlizenzierter SdS durch den Rennleiter vor Ort verpflichtend</i>

- 1) *Bis zur Lizenzpflicht im Jahr 2026: der Leiter der Streckensicherung muss über eine gültige Lizenz verfügen. Der Leiter der Streckensicherung unterweist nicht lizenzierte SdS und lässt sich dies schriftlich bestätigen.*
- 2) *Ausnahme Nürburgring Nordschleife: der Leiter der Streckensicherung muss über eine gültige Lizenz verfügen, nicht lizenzierte SDS werden mittels E-Learning der DMSB Academy unterwiesen.*
- 3) *Ausnahme für DMSB-Kart-Prädikate: alle SdS müssen im Besitz einer gültigen Lizenz sein.*

Zusätzliche Mindestanzahl Sportwarte bei Veranstaltungen mit Fahrzeugen mit alternativen Antriebstechnologien (z.B. Elektro-, Hybrid-, Wasserstofffahrzeuge etc.)

Hinweis: durch Einsatz der Sportwarte mit Zusatzbefugnis verringert sich die in der vorstehenden Tabelle genannte Anzahl dementsprechend

Status Wettbewerb		RL / RL Kart ¹⁾	RyL	RL Slalom	LS Rennen/ Rallye/Kart	TK / TK-Kart ¹⁾
		Stufe A mit Zusatzbefugnis alternative Antriebe Stufe „gelb“	Stufe A mit Zusatzbefugnis alternative Antriebe Stufe „gelb“	Stufe B ²⁾ mit Zusatzbefugnis alternative Antriebe Stufe „gelb“	Stufe A mit Zusatzbefugnis alternative Antriebe Stufe „gelb“	Stufe A mit Zusatzbefugnis alternative Antriebe Stufe „orange“
International	Rundstrecke	1			1	1
	Rallye		1¹⁾		1¹⁾	1
	Berg	1			1	1
	Rallycross	1			1	1
	Autocross	1			1	1
	Kart-Rennen	1/1¹⁾			1	1/1¹⁾
	Drag Racing	1			1	1
National A	Rundstrecke	1			1	1
	Rallye		1¹⁾		1¹⁾	1
	Berg	1			1	1
	Rallycross	1			1	1
	Autocross	1			1	1
	Kart-Rennen	1/1¹⁾			1	1/1¹⁾
	Drag Racing	1			1	1
	Slalom			1		1
	Leistungsprüfung	1			1	1
National	Rallye 35 / 70		1¹⁾		1¹⁾	1
National B	Elektro Effizienz Challenge	1¹⁾	1¹⁾			1

¹⁾ Alternativer Einsatz möglich

²⁾ Der Einsatz ist auf den vom DMSB geregelten nationalen Lizenzsport innerhalb Deutschland beschränkt.

Die Sportwarte der Streckensicherungen müssen vor Beginn der Veranstaltung vor Ort durch eine Person mit der Zusatzbefugnis alternative Antriebe Stufe „orange“ unterwiesen werden und diese Unterweisung mittels Unterschrift bestätigen.

Bei Fahrzeugen mit Mehrfachbesetzung (z.B. Extraction Team, DMSB-Staffel) muss mind. eine Person die Zusatzbefugnis alternative Antriebe Stufe „orange“ besitzen, die weiteren Personen benötigen die Stufe „gelb“.

DMSB-Veranstaltungsreglement 2025 – Anhang 2 – Übersicht Streckensicherung und Hilfsdienste

Gemäß Anhang H zum Sportgesetz und DMSB-Handbuch 2025

Stand: 20.11.2024 – Änderungen sind *kursiv* abgedruckt

Status	DMSB Staffel FIU* / MIC***	DMSB Staffel HDU**	HV-Sicherung- fahrzeug oder DMSB E-Staffel	Arzt	RTW / KTW nach DIN EN 1789 Typ C	Sportwarte der Streckensic- herung	Brand schutz (TLF)	Extrication Team (6 Personen incl. Arzt)	Rettingshub- schrauber	FIA / DMSB Safety Delegate	FIA Medical Delegate	Med. Car	Voraus- wagen 000, 00, 0
International													
Rundstrecke	FIU Gem. Streck- en- lizenz	Gem. Streck- en- lizenz	Gem. Strecken- Lizenz	Gem. Strecken - Lizenz (Min. 1)	Gem. Strecken - Lizenz (Min. 1)	Gem. Strecken- Lizenz	Gem. Strecken - Lizenz	1	FIA: 1	Wird durch DMSB/ FIA benannt	1 F1, WEC <i>und FE</i>	Gem. Streck- en- Lizenz (Min. 1)	
Rallye	1 MIC je 15 Wp- Km		1	1 pro WP	Min.1 pro WP	Gem. Strecken- aufbauplan / Sicherheits- handbuch	Gem. Strecken - Aufbaupl- an / Sicherhe- itshandb- uch		WRC: 1 Gem. Medi- cal Ques- tionnai- re	Wird durch DMSB/FI A benannt	WRC- >Wird durch FIA benannt		3
Berg	1		Gem. Strecken- Lizenz (Min. 1)	Gem. Strecken - Lizenz (Min. 1)	Gem. Strecken - Lizenz (Min. 1)	Gem. Strecken- Lizenz	Gem. Strecken - Lizenz (Min. 1)	1 FIA Prädikat (1x je 5km)	1 FIA Prädik- at	Wird durch DMSB/FI A benannt	Wird durch FIA benannt		
Autocross/Rallycross			1	Gem. Strecken - Lizenz (Min. 1)	Gem. Strecken - Lizenz (Min. 1)	Gem. Strecken- Lizenz	Gem. Strecken - Lizenz (Min. 1)	FIA Prädikat: 1	1 (WRX) oder Gem. Medi- cal Ques- tionnai- re	Wird durch DMSB/FI A benannt	WRX- >Wird durch FIA benannt		
Kart-Rennen				Gem. Strecken - Lizenz (Min. 1)	Gem. Strecken - Lizenz (Min. 1)	Gem. Strecken- Lizenz	Gem. Strecken - Lizenz (Min. 1)			Wird durch DMSB/FI A benannt	CIK WM- Wird durch FIA benannt		
Dragster				1	1	Gem. Strecken- Lizenz	1	1		Wird durch DMSB/FI A benannt			
National A													
Rundstrecke	FIU Gem. Streck- en- lizenz	Gem. Streck- en- lizenz	Gem. Strecken- Lizenz	Gem. Strecken - Lizenz (Min. 1)	Gem. Strecken - Lizenz (Min. 1)	Gem. Strecken- Lizenz	Gem. Strecken - Lizenz (Min. 1)	Gem. Strecken- lizenz	Gem. Streck- en- Lizenz	Wird durch DMSB benannt		Gem. Streck- en- Lizenz (Min. 1)	
Rallye	1 MIC je 15 Wp- Km		1	1 pro WP	Min.1 pro WP	Gem. Strecken- aufbauplan / Sicherheits- handbuch	Gem. Strecken - Aufbaupl- an / Sicherhe- itshandb- uch			Wird durch DMSB benannt			Min. 2

Status	DMSB Staffel FIU* / MIC***	DMSB Staffel HDU**	HV-Sicherung- fahrzeug oder DMSB E-Staffel	Arzt	RTW / KTW nach DIN EN 1789 Typ C	Sportwarte der Streckensic-herung	Brand schutz (TLF)	Extrication Team (6 Personen incl. Arzt)	Rettingshub-schrauber	FIA / DMSB Safety Delegate	FIA Medical Delegate	Med. Car	Voraus- wagen 000, 00, 0
Berg	1 MIC		Gem. Strecken- Lizenz (Min. 1)	Gem. Strecken - Lizenz (Min. 1)	Gem. Strecken - Lizenz (Min. 1)	Gem. Strecken- Lizenz	Gem. Strecken - Lizenz (Min. 1)			Wird durch DMSB benannt			
Autocross/R allycross			1	Gem. Strecken - Lizenz (Min. 1)	Gem. Strecken - Lizenz (Min. 1)	Gem. Strecken- Lizenz	Gem. Strecken - Lizenz (Min. 1)			Wird durch DMSB benannt			
Kart-Rennen				Gem. Strecken - Lizenz (Min. 1)	Gem. Strecken - Lizenz (Min. 1)	Gem. Strecken- Lizenz	Gem. Strecken - Lizenz (Min. 1)			Wird durch DMSB benannt			
Dragster				1	1	Gem. Strecken- aufbauplan	1			Wird durch DMSB benannt			
Slalom				1 + Rettungs assistent	1 (ohne Arzt)	Gem. Strecken- aufbauplan	Geeigne te Feuerlös ch-mittel			Wird durch DMSB benannt			
Leistungs- prüfung	FIU Gem. Streck en- lizenz		Gem. Strecken- Lizenz	Gem. Strecken - Lizenz (Min. 1)	1	Gem. Strecken- Lizenz	1	Gem. Strecken- lizenz		Wird durch DMSB benannt		Gem. Streck en- Lizenz	
National													
Rallye 35/70	1 MIC pro WP empfo hlen		1	1 pro WP	Gem. Aufbaupl an / Sicherhe itshandb uch	Gem. Aufbauplan / Sicherheits handbuch	1 pro WP empfohl en			Wird durch DMSB benannt			Min. 2

DMSB-Veranstaltungsreglement 2025 – Anhang 3 Protest- /Berufungskauti0n sowie Geldstrafen (Sportkommissare)

Stand: 06.01.2025

FIA-Berufungskauti0n		
FIA-Berufungskauti0n für den International Court of Appeal (gem. Rechts- und Verfahrensregeln der FIA)		
Berufung gegen		Kauti0n
Sportliche Entscheidungen (Artikel 9.1.1)	Entscheidungen der Sportkommissare im Rahmen von: - FIA-Meisterschaften/ Cups die das Wort "Welt" im Titel beinhaltet	6.000 €
	- FIA-Meisterschaften/ Cups/ Challenges/ Trophys/ Serien (Artikel 9.1.1 a) und c)	3.000 €
	Entscheidung eines Nationalen Berufungsgerichts (Artikel 9.1.1 b)	6.000 €
Entscheidung des IT (Artikel 9.1.2)		6.000 €
Entscheidung des CCAP (Artikel 9.1.3)		6.000 €
Entscheidung eines FIA-Organs in Bezug auf die Auslegung oder Anwendung der Statuten der FIA (Artikel 9.1.4)		6.000 €

DMSB-Kauti0nen		
Protestkauti0n	Nationaler Lizenzsport	100 €
Protestkauti0n	Nationaler A-Lizenzsport	300 €
Protestkauti0n	Internationaler Lizenzsport	500 €

Berufungskauti0n gegen Sportkommissars-Entscheidungen	Nationaler Lizenzsport	500 €
Berufungskauti0n gegen Sportkommissars-Entscheidungen	Nationaler A-Lizenzsport	1.000 €
Berufungskauti0n gegen Sportkommissars-Entscheidungen	Internationaler Lizenzsport	1.500 €

Berufungskauti0n gegen Urteil des Sportgerichts Nationaler und Nationaler B- Lizenzsport		500 €
Berufungskauti0n gegen Urteil des Sportgerichts National A-Lizenzsport		1.000 €
Berufungskauti0n gegen Urteil des Sportgerichts Internationaler Lizenzsport		1.500 €
Revisionskauti0n Internationale Serie (Art. 14.1.1 ISG)		1.500 €

DMSB-Geldstrafe Sportkommissars-Entscheidungen		
Geldstrafe	Internationaler Wettbewerb (ausgenommen FIA-Meisterschaften vgl. Art. 12.6 ISG) bis zu	250.000 €
Geldstrafe	Nationaler A Wettbewerb bis zu	25.000 €
Geldstrafe	Nationaler und Nationaler B- Wettbewerb bis zu	12.500 €

Alle Protest- /Berufungskauti0nen sowie Geldstrafen sind mehrwertsteuerfrei.

DMSB-Veranstaltungsreglement 2025 – Anhang 4
DMSB-Bestimmungen Zeitnahme Automobil- und Kartsport

Stand 06.11.2024 – Änderungen sind *kursiv* abgedruckt

Die DMSB-Bestimmungen Zeitnahme Automobil- und Kartsport werden auf der Homepage des DMSB veröffentlicht.

<https://www.dmsb.de>

DMSB-Veranstaltungsreglement 2025 – Anhang 5 Lizenzpflicht – Automobilsport Veranstaltungen 2025

Stand: 18.11.2024 – Änderungen sind *kursiv* gedruckt

FIA International - Veranstaltung im Internationalen Terminkalender der FIA

Autocross
Bergrennen
Drag Racing
Kartrennen
Rallycross
Rallye
Rundstreckenrennen/Historischer Sport
SimRacing

Diese Veranstaltungen können als Internationale Veranstaltung ausgeschrieben werden. Die Teilnehmer müssen gemäß FIA ISG Art. 2.2.1.c im Besitz einer Internationalen Lizenz, ausgestellt durch den DMSB oder einer Internationalen Lizenz eines anderen der FIA angeschlossenen ASN sein, wenn der Wettbewerb international ausgeschrieben ist. Der Internationale Lizenzsport liegt vollständig in der Zuständigkeit des DMSB.

DMSB National A - Veranstaltung im Nationalen Terminkalender des DMSB

Autocross
Bergrennen
Drag Racing
Kartrennen
Leistungsprüfung
Rallycross
Rallye
Rundstreckenrennen/Historischer Sport
SimRacing
Slalom

Diese Veranstaltungen können als Nationale A Veranstaltung ausgeschrieben werden. Die Teilnehmer müssen den disziplinspezifischen Sportlichen- und Prädikatsbestimmungen im Besitz einer Nationalen Lizenz, ausgestellt durch den DMSB oder einer eines anderen der FIA angeschlossenen ASN sein (gemäß FIA ISG Art. 2.3.4). Der Nationale A Lizenzsport liegt vollständig in der Verantwortung des DMSB.

DMSB National B - Veranstaltung im Nationalen Terminkalender des DMSB

Elektro Effizienz *Challenge*

Diese Veranstaltungen können als Nationale B Veranstaltung ausgeschrieben werden. Die Fahrer müssen bei National B-Veranstaltungen mind. im Besitz der Nationalen Lizenz Stufe C des DMSB oder einer Lizenz eines anderen der FIA angeschlossenen ASN sein (gemäß FIA ISG Art. 2.3.4). Der Nationale B Lizenzsport liegt vollständig in der Verantwortung des DMSB.

DMSB National - Veranstaltung im Nationalen Terminkalender des DMSB

Rallye 35 (max. 35 WP-Kilometer)
Rallye 70 (max. 70 WP-Kilometer)

Diese Veranstaltungen können als Nationale Veranstaltungen (Veranstaltung mit ausländischer Beteiligung) ausgeschrieben werden. Die Fahrer müssen bei National-Veranstaltungen mind. im Besitz der Nationalen Lizenz Stufe C des DMSB oder einer Lizenz eines anderen der FIA angeschlossenen ASN sein (gemäß FIA ISG Art. 2.3.4). *Der Nationale Lizenzsport liegt vollständig in der Verantwortung des DMSB.*

Clubsport

Autocross

Automobil Slalom bis 1.000 m Streckenlänge pro Lauf

Drag Racing (Junior Dragster, Junior Drag Bike, Public Race, E.T.-Bracket - Street ET, Sportsman ET, Pro ET, E.T. Bike, Super Street Cars, Super Gas, Sports Compact begrenzt auf 8.50 Sek., Super Comp, Super Gas Bike, Super Comp Bike)

Street Legal Racing (straßenzugelassene Fahrzeuge bis 9.00 Sek. ¼ Meile)

Driftsport Street Drift (regional)

Kartrennen (regional)

Rallyesprint (max. 15 WP-km)

Gleichmäßigkeitsprüfungen für:

Berg

Elektro-Effizienz-Challenge

Rundstrecke

Rallye

Slalom

Teilnehmer müssen im Besitz einer Lizenz des DMSB sein. Clubsport-Wettbewerbe obliegen grundsätzlich der Zuständigkeit der DMSB-Trägervereine/sonstigen Motorsportverbänden/sonstigen Mitgliedern.

Lizenzfreier Breitensport

Für Breitensport-Veranstaltungen sowie Veranstaltungen der Automobil-Touristik sind keine Lizenzen vorgeschrieben. Sie werden vom DMSB nicht reglementiert. Der lizenzfreie Breitensport wird von den DMSB-Trägervereinen (ADAC, AvD und DMV), sonstiger Mitgliedsverband (ADMV), und sonstige Mitglieder (ACV, PCD, VFV) und sowie fünfzehn Landesmotorsportfachverbände geregelt. Die Unfallversicherung der DMSB-Lizenz hat keine Gültigkeit bei einer Teilnahme an lizenzfreien Breitensportveranstaltungen.

Auslandsstartgenehmigung für DMSB-Lizenzinhaber

Gemäß FIA ISG Art. 2.3.7 und 3.9.4 benötigen Bewerber und Fahrer, die an Veranstaltungen im Ausland teilnehmen möchten, eine Startgenehmigung Ihres ASN.

Internationale Lizenzen für Veranstaltungen gemäß FIA ISG Art. 2.2 und 2.3

Mit der Ausgabe einer Internationalen Lizenz erteilt der DMSB dem Lizenzinhaber für die Gültigkeitsdauer der Lizenz eine Dauerstartgenehmigung (Auslandsstartgenehmigung) für alle nationalen oder internationalen Wettbewerbe, jedoch nur soweit diese im nationalen oder internationalen Sportkalender der FIA bzw. einem der FIA angeschlossenen ASN eingetragen sind. Die Dauerstartgenehmigung (Auslandsstartgenehmigung) befindet sich auf der Rückseite der Fahrer-/Beifahrer-Lizenz.

Nationale Lizenzen für Veranstaltungen gemäß FIA ISG Art. 2.3

Mit der Ausgabe einer Nationalen Lizenz Stufe A und Stufe B sowie die Nationale Kart Lizenz Stufe A erteilt der DMSB dem Lizenzinhaber für die Gültigkeitsdauer der Lizenz eine Dauerstartgenehmigung (Auslandsstartgenehmigung) für alle nationalen Wettbewerbe, jedoch nur soweit diese im nationalen

Sportkalender eines der FIA angeschlossenen ASN eingetragen sind. Die Dauerstartgenehmigung (Auslandsstartgenehmigung) befindet sich auf der Rückseite der Fahrer-/Beifahrer-Lizenz.

Der Geltungsbereich der Nationalen Lizenz Stufe C oder Race Card beschränkt sich grundsätzlich auf DMSB-genehmigte Wettbewerbe sowie nationale Clubsport-Wettbewerbe der DMSB-Trägervereine/sonstigen Motorsportverbände/sonstige Mitglieder (gemäß der DMSB-Rahmenausschreibung für Clubsport-Wettbewerbe) in Deutschland und in den 9 Anrainerstaaten mit gemeinsamer Landesgrenze: Dänemark, Polen, Tschechien, Österreich, Schweiz, Frankreich, Luxemburg, Belgien und Niederlande).

**DMSB-Veranstaltungsreglement 2025 – Anhang 6
Bestimmungen und Verfahren in Bezug auf
Sportwarte und Offizielle**

Stand 05.11.2024

INHALTSVERZEICHNIS

ARTIKEL 1 LIZENZEN FÜR OFFIZIELLE

- 1.1 Vom DMSB ausgestellte Lizenzstufen
- 1.2 Allgemeine Voraussetzungen für die Erteilung, Verlängerung und Höherstufung einer Lizenz für Sportwarte und Offizielle
- 1.3 Voraussetzungen zur Ausnahmegenehmigung einer Lizenzerteilung für Sportwarte und Offizielle nach Überschreitung des Antragszeitraums oder fehlender Nachweise
- 1.3.1 Zuständigkeit für Entscheidungen über Ausnahmeanträge

ARTIKEL 2 RECHTE UND PFLICHTEN DER OFFIZIELLEN

- 2.1 Ethikkodex
- 2.2 Rechte
- 2.3 Versicherung für Sportwarte und Offizielle
- 2.4 Pflichten

ARTIKEL 3 DEFINITIONEN/ROLLEN UND VERANTWORTLICHKEITEN

- 3.1 Leitung und Überwachung von Veranstaltungen/Wettbewerben
 - 3.1.1 Sportkommissar
 - 3.1.2 Renndirektor
 - 3.1.3 Rennleiter
 - 3.1.4 Leiter der Streckensicherung
 - 3.1.5 Medizinischer Einsatzleiter (MEL)
 - 3.1.6 Veranstaltungssekretär
 - 3.1.7 Abschnittsleiter / Wertungsprüfungsleiter
 - 3.1.8 COVID-Beauftragter
 - 3.1.9 Leitender E-Safety-Spezialist
- 3.2 Veranstaltungs-/Wettbewerbsmanagement
 - 3.2.1 Fahrerlager Obmann
 - 3.2.2 Starter
 - 3.2.3 Streckenpostenleiter
 - 3.2.4 Sportwarte der Streckensicherung
 - 3.2.5 Obmann der Technischen Kommissare
 - 3.2.6 Technischer Kommissar
 - 3.2.7 Obmann der Zeitnahme
 - 3.2.8 Zeitnehmer
- 3.3 Notfallmanagement
 - 3.3.1 Leiter Rettungswesen (falls kein MEL vorgeschrieben)
 - 3.3.2 Extrication Team
 - 3.3.3 Medical-Car Driver
 - 3.3.4 Safety Car Fahrer (Rundstreckenrennen)

- 3.3.5 Safety Car Beifahrer (Rundstreckenrennen)

- 3.4 DMSB-Delegates
 - 3.4.1 DMSB-Sporting Delegate
 - 3.4.2 DMSB-Safety Delegate
 - 3.4.3 DMSB-Medical Delegate
 - 3.4.4 DMSB-Technical Delegate
 - 3.4.5 DMSB-Media Delegate

- 3.5 Sonstige
 - 3.5.1 Sachrichter
 - 3.5.2 Teilnehmer-Verbindungsmann
 - 3.5.3 Umweltbeauftragter
 - 3.5.4 Rundstrecken-/Streckeninspektor

Anm.: Im Folgenden wird aus Gründen der sprachlichen Vereinfachung nur die männliche Form verwendet. Die nachstehend gewählten männlichen Formulierungen gelten deshalb uneingeschränkt auch für die weiteren Geschlechter.

ARTIKEL 1

LIZENZEN FÜR SPORTWARTE

1.1 Vom DMSB ausgestellte Lizenzstufen

Tab. 1: Sportwarte und Ausbildungsstufen im Automobilsport im Überblick

Disziplin / Lizenzsparte	Artikel in der Richtlinie	vorher erforderliche Lizenz	mögliche Lizenzstufen für diese Sportwart-Funktion
Rundstreckensport Rennen	Abs. III, 1.1	D- oder C-Lizenz →	1. LS Rennen - Stufe A
		LS Rennsport - Stufe A →	2. Rennleiter Rennen - Stufe A
Kartспорт	Abs. III, 1.2	D- oder C- oder LdS-Lizenz →	1. LS-Kart
		LS-Kart oder LS-Rennen (A) →	2. Rennleiter Kart
Offroad-Sport (AX / RX)	Abs. III, 1.3	D- oder C-Lizenz →	1. LS Offroad - Stufe A
		LS Rennsport - Stufe A oder LS Offroad – Stufe A →	2. Rennleiter Offroad - Stufe A
Bergrennsport	Abs. III, 1.4	LS Rennsport - Stufe A →	Rennleiter Berg - Stufe A
Rallyesport	Abs. III, 2	D- oder C- oder LdS-Lizenz →	1. LS Rallye - Stufe B
		LS-Rallye - Stufe B →	2. LS Rallye - Stufe A
		LS-Rallye - Stufe A →	3. Rallyeleiter - Stufe A
Slalomспорт	Abs. III, 3	D- oder C-Lizenz →	Rennleiter Slalom - Stufe B
SimRacing	Abs. III, 4	keine →	SimRacing Official Stufe A
Instruktoren	Abs. III, 5	Fahrerlizenz →	1. Instruktor - Stufe B
		Instruktor-Lizenz - Stufe B →	2. Leitender Instruktor - Stufe A
Sportkommissare	Abs. III, 6	D- oder C-Lizenz →	1. Sportkommissar - Stufe B
		SPK-Lizenz - Stufe B →	2. Sportkommissar - Stufe A
Technische Kommissare	Abs. III, 7	D-, C- oder TK-Lizenz - Stufe B →	1. Techn. Kommissar Kart
		D- oder C-Lizenz →	1. Techn. Kommissar - Stufe B
		TK-Lizenz - Stufe B →	2. Techn. Kommissar - Stufe A
Zusatzbefugnis „alternative Antriebe“	Abs. III, 8	SdS oder LS-B →	Zusatzbefugnis Stufe „GRÜN“
		RL, Ryl, LS-A, TK-B, MEL →	Zusatzbefugnis Stufe „GELB“
		TK-A, TK-Kart →	Zusatzbefugnis Stufe „ORANGE“

Tab. 3: Übersicht über die Lizenzstufen (interdisziplinär für Automobilsport)

Bereich / Lizenzsparte		vorher erforderliche Lizenz	mögliche Lizenzstufen für diese Sportwart-Funktion
Drag Racing	Abs. V, 1	D- oder C-Lizenz →	LS/RL/ZNK/Starter Drag Racing
		D- oder C-Lizenz →	Techn. Kommissar Drag Racing
Zeitnahmekommissare	Abs. V, 2	D- oder C-Lizenz →	1. ZNK - Stufe B
		ZNK - Stufe B →	2. ZNK - Stufe A
Veranstaltungssekretäre	Abs. V, 3	keine →	Veranstaltungssekretär
Umwelt-Beauftragte	Abs. V, 4	keine →	1. Umwelt-Beauftragter (C)
		Umwelt-Beauftragter (C) →	2. Umwelt-Beauftragter (A)

Tab. 4: Übersicht über die Lizenzstufen der Motorsport-Rettungsdienste

Bereich / Lizenzsparte		vorher erforderliche Lizenz	mögliche Lizenzstufen für diese Sportwart-Funktion
Medizin	Automobil	D-Lizenz "MEL" →	Medizinischer Einsatzleiter - MEL
Extrication-Team	Automobil	D-Lizenz "Extrication" →	Ex-Team
Medical Car	Automobil	D-Lizenz „Med. Car Parametic“ →	Medical-Car Parametic (Fahrer)
		D-Lizenz „Med. Car Doctor“ →	Medical-Car Doctor
Medical Car „Rallye“ („MIC Light“)	Automobil	D-Lizenz „Med. Car Parametic“ →	MIC Paramedic
		D-Lizenz „Med. Car Doctor“ →	MIC FireFighter
Medical Intervention Car (MIC)	Automobil		MIC Firefighter
			MIC Parametic
			MIC Doctor

1.2 Allgemeine Voraussetzungen für die Erteilung, Verlängerung und Höherstufung einer Lizenz für Sportwarte und Offizielle

Jede Lizenz für Sportwarte und Offizielle wird für einen bestimmten Gültigkeitszeitraum ausgestellt. Die DMSB-Sportwartelizenzen werden in der Regel mit einer Gültigkeitsdauer von 3 Kalenderjahren ausgestellt.

Für die Verlängerung oder Höherstufung seiner Lizenz muss der Sportwart die Nachweise gem. DMSB-Academy Ausbildungs- und Prüfungsordnung sowie Ausbildungsrichtlinie erbringen können.

Aus-/Fortbildungsseminar und Prüfungen werden in der Regel jährlich angeboten und bieten jedem Sportwart die Möglichkeit sich über Änderungen in den Reglements zu informieren.

Nach den DMSB-Lizenzbestimmungen Automobilsport sind die lizenzierten Sportwarte des DMSB verpflichtet, nach der Prüfung bzw. nach der letzten Teilnahme an einem Aus-/Fortbildungsseminar - zur Aufrechterhaltung der Gültigkeit ihrer Lizenzberechtigung - nach Ablauf von höchstens 3 Jahren an einem Fortbildungsseminar in der jeweiligen Sportwartefunktion und Lizenzstufe teilzunehmen.

1.3 Voraussetzungen zur Ausnahmegenehmigung einer Lizenzerteilung für Sportwarte und Offizielle nach Überschreitung des Antragszeitraums oder fehlender Nachweise

Nach Überschreitung des Antragszeitraums von 3 Jahren - nach Teilnahme an einem Fortbildungsseminar oder einer Prüfung kann der Sportwart und Offizielle für die betroffene lizenzierte Funktion – unabhängig von der Lizenzstufe – einmalig und ohne besondere Begründung um ein weiteres Jahr überschritten und trotzdem verlängert werden. In diesem Fall ist der Sportwart verpflichtet, diesen Umstand spätestens mit der Beantragung der Lizenz für das betreffende Jahr der DMSB-Academy schriftlich mitzuteilen. Danach erteilt der Academy-Beirat ohne weitere Überprüfung eine Ausnahmegenehmigung für das betreffende Jahr und die Lizenz wird vorläufig mit einer Gültigkeitsdauer für ein Kalenderjahre erteilt. Mit Erteilung der Ausnahmegenehmigung ist die Verpflichtung verbunden, spätestens im darauffolgenden Jahr ein Fortbildungsseminar in der jeweiligen Funktion zu besuchen.

Wird der entsprechende Nachweis der Teilnahme nicht mit spätestens mit Ende des Fortbildungszeitraums erbracht, so wird die Lizenzberechtigung - durch den Academy-Beirat - für ungültig erklärt und der Sportwart wird angewiesen die Lizenzkarte (sofern erteilt) unverzüglich an den DMSB zurückzusenden.

Für eine erneute Lizenzerteilung wird in Folge eine erfolgreiche Teilnahme an einer Prüfung notwendig. Geschieht dies nicht, erlischt die Lizenz endgültig und es ist ggf. eine erneute Prüfung erforderlich.

Eine zweite Ausnahmegenehmigung kann ggf. durch die DMSB Academy - unter Beteiligung des Academy-Beirats - nur in begründeten Ausnahmefällen erteilt werden, z.B. bei schriftlich nachgewiesener Krankheit, beruflicher Unabkömmlichkeit oder familiären Gründen. Diese Gründe sind vor dem entsprechenden Fortbildungsseminar dem Academy-Beirat zur Entscheidung vorzulegen. Auch in diesem Fall ist mit Erteilung der Ausnahmegenehmigung die Verpflichtung verbunden, spätestens im darauffolgenden Jahr ein Fortbildungsseminar in der jeweiligen Funktion zu besuchen.

Wird der entsprechende Nachweis der Teilnahme nicht mit spätestens mit Ende des Fortbildungszeitraums erbracht, so wird die Lizenz - durch den Academy-Beirat für ungültig - erklärt und der Sportwart angewiesen die Lizenzkarte (sofern erteilt) - unverzüglich an den DMSB zurückzusenden. Für die erneute Lizenzerteilung wird in Folge eine erfolgreiche Teilnahme an einer Prüfung notwendig. Geschieht dies nicht, erlischt die Lizenz endgültig und es ist ggf. eine erneute Prüfung erforderlich.

Sofern ein Sportwart oder Offizieller seine Lizenz über einen Zeitraum von 3 Jahren nach Ablauf des Beantragungszeitraums wiedererlangen möchte, wird die Wiedererteilung einer Lizenz wie folgt geregelt:

- Beantragung im 4. Kalenderjahr nach Prüfung bzw. nach letzter Teilnahme an einem Fortbildungsseminar (eingerechnet das Jahr der Prüfung bzw. das Jahr der Teilnahme an einem Fortbildungsseminar):

Teilnahme an einem Fortbildungsseminar in der jeweiligen Funktion mit anschließendem schriftlichem Test (30 Minuten).

Bei Nichtbestehen des Tests ist ein erneuter Lehrgang mit Prüfung erforderlich.

Der Nachweis der in den Ausbildungsrichtlinien geforderten Zulassungsvoraussetzungen entfällt hierbei. Die Erteilung der Lizenz erfolgt erst nach Vorliegen der genannten Voraussetzungen.

- Beantragung im 5. Kalenderjahr oder später nach Prüfung bzw. nach letzter Teilnahme an einem Fortbildungsseminar (eingerechnet das Jahr der Prüfung bzw. das Jahr der Teilnahme an einem Fortbildungsseminar):

Besuch eines Lehrgangs mit Prüfung in der jeweiligen Funktion. Der Nachweis der in den Ausbildungsrichtlinien geforderten Zulassungsvoraussetzungen entfällt hierbei. Die Erteilung der Lizenz erfolgt erst nach Vorliegen der genannten Voraussetzungen.

Ein ehemals aktiver lizenziertes Sportwart kann nach Ablauf der Lizenzgültigkeit und anschließend mehrjähriger Pause seiner lizenzierten Sportwartetätigkeit, auf Ausnahmeantrag an die DMSB-Academy Beirats und ohne Teilnahme an einem Test oder Prüfung, wiedererlangen, wenn er überzeugend darlegen kann, dass er sich auch nach Ablauf der Lizenzgültigkeit weiterhin aktiv und regelmäßig in anderen Funktionen bei Motorsportveranstaltungen eingesetzt war. Der Antrag sollte von einem Mentor des Vereins des Antragstellers, der zuständigen Sportabteilung, des betreffenden DMSB-Gremiums o. Ä. befürwortet sein.

Vor Wiedererteilung der Lizenzberechtigung ist ein praktischer Auffrischungseinsatz im Rahmen einer Veranstaltung im Bereich der entsprechenden Sportwartefunktion nachzuweisen. Des Weiteren ist der Besuch eines Fortbildungsseminars Voraussetzung zur Wiedererlangung der Lizenzberechtigung.

1.3.1 Zuständigkeit für Entscheidungen über Ausnahmeanträge zur Lizenzerteilung

Der Academy-Beirat ist zuständig für Entscheidungen über Ausnahmeanträge zu den Lizenzierungen von Sportwarten.

Der Academy-Beirat ist u.a. für die Entscheidung über Ausnahmeanträgen zur Lizenzierung von Sportwarten zuständig und fasst seine Beschlüsse mit der Mehrheit der Stimmen seiner Mitglieder.

Die Entscheidung wird formlos getroffen, ist endgültig und unanfechtbar.

ARTIKEL 2

RECHTE UND PFLICHTEN DER SPORTWARTE UND OFFIZIELLEN

2.1 Ethikkodex

Allgemeines

*Der DMSB erkennt seine besondere Verantwortung für den Schutz der Integrität und des Rufs des Motorsports in Deutschland. Die im folgenden Ethikkodex definierten Werte und Grundsätze bestimmen das Verhalten und den Umgang innerhalb des DMSB und gegenüber Außenstehenden. Der DMSB-Ethikkodex ist für lizenzierte natürliche und bei juristischen Personen deren jeweiligen gesetzlichen Vertreter, Mitglieder der Organe und Kommissionen, haupt- und ehrenamtliche Mitarbeiter*innen sowie Mitglieder des DMSB verbindlich.*

Würde, Toleranz und Respekt

- (1) Der Schutz der persönlichen Würde und der Persönlichkeitsrechte der Einzelperson ist ein grundlegender Anspruch des DMSB. Toleranz, loyales Verhalten und gegenseitige Wertschätzung sind die Grundlage für ein vertrauensvolles Miteinander.*
- (2) Rassistische Diskriminierung oder Diskriminierung auf Grund von Nationalität oder Migrationsgeschichte, sozialer Herkunft, Religion, Weltanschauung, Alter, Geschlecht und/oder geschlechtlichen Identität, sexuellen Identität oder Behinderung ist unzulässig. Belästigungen und physische, psychische oder sexualisierte Gewalt werden nicht toleriert.*
- (3) Handlungen, die in irgendeiner Form die physische oder psychische Integrität der Teilnehmer an Aktivitäten, die unter dem Dach des DMSB stattfinden, verletzen, werden nicht toleriert. Verstöße gegen die Anti-Doping-Bestimmungen des DMSB sind strikt verboten.*

Integrität

- (1) Integrität setzt eine objektive und unabhängige Entscheidungsfindung voraus. Wenn Interessenkonflikte entstehen, sind diese von der betroffenen Person offenzulegen. Private Interessen und die Interessen des DMSB sind strikt zu trennen. Wenn persönliche Interessen im Rahmen einer Aufgaben- oder Entscheidungszuweisung berührt werden könnten, ist dies offenzulegen. Es wird dann eine und eine transparente Entscheidung herbeizuführen, ob die Zuweisung weiter möglich ist oder einer anderen Person übertragen wird.*
- (2) Geschenke und sonstige materielle und ideelle Vorteile dürfen nur im vorgegebenen Rahmen in transparenter Weise angenommen oder gewährt werden. Es muss sichergestellt sein, dass keine unzulässige Beeinflussung von Entscheidungsträgern erfolgt. Eine Annahme von Geldgeschenken ist grundsätzlich nicht erlaubt.
Einladungen jeglicher Art müssen angemessen sein und im Rahmen der üblichen Zusammenarbeit stattfinden. Entscheidend ist stets, dass die Einladung einem Geschäftszweck oder der Repräsentation dient und der Eindruck einer unzulässigen Beeinflussung ausgeschlossen ist.*

Nachhaltigkeit und Verantwortung für die Zukunft

Der DMSB verpflichtet sich im Interesse der Zukunftssicherung für nachfolgende Generationen zu einer nachhaltigen Verbandspolitik. Sie soll die Achtung der Umwelt, ökonomische Anforderungen und gesellschaftliche Aspekte angemessen in Ausgleich bringen.

Regeltreue und Transparenz

- (1) Regeltreue und Fairplay sind wesentliche Elemente im Motorsport. Geltende Gesetze sowie interne und externe Richtlinien und Regeln sind einzuhalten. Rechts- und Pflichtverstöße werden vom DMSB konsequent verfolgt und mit entsprechenden Maßnahmen geahndet.*

- (2) *Alle für den DMSB und dessen Aufgaben relevanten Entscheidungsprozesse sowie die zugrunde gelegten Fakten werden mit größtmöglicher Transparenz und Sorgfalt behandelt. Dies betrifft insbesondere alle finanziellen und personellen Entscheidungen. Vertraulichkeit sowie datenschutzrechtliche Vorgaben sind dabei zu beachten.*

Ehrenamt

Das Ehrenamt ist für den Motorsport auf allen Vereinsebenen von unverzichtbarer Bedeutung, insbesondere im Breitensport und in der Nachwuchsarbeit. Die Organisation des Motorsports lebt vom Ehrenamt. Der DMSB fördert und unterstützt ehrenamtliches Engagement als maßgeblichen vereinskulturellen und ökonomischen Wertbeitrag für den Sport.

Vertraulichkeit

Ehrenamtlich für den DMSB tätige Personen sowie Mitarbeiterinnen und Mitarbeiter des DMSB sind gehalten, alle ihnen in Ausübung ihrer Funktion mitgeteilten Informationen als Ausdruck der Loyalität vertraulich oder geheim zu behandeln. Jede Weitergabe von Informationen oder Meinungen muss in Übereinstimmung mit den Grundsätzen und Anweisungen des DMSB erfolgen.

Sanktionen

Jeder Verstoß gegen eine Rechtsvorschrift und/oder interne Richtlinien ist aufzugreifen, um eine konsequente Handhabung sicher zu stellen. Dabei kann in leichteren Fällen von einer Sanktion abgesehen werden, wenn ein bloßer Hinweis auf einen Verstoß als ausreichend für künftige Einhaltung der Vorgabe erachtet wird.

Jede Sanktion muss dem Maßstab der Verhältnismäßigkeit genügen und sich an diesem messen lassen.

Änderungen des Ethikkodex

Änderungen zu vorliegendem Ethikkodex können ausschließlich durch das DMSB-Präsidium beschlossen werden.

2.2 Rechte

Zu den Rechten der Sportwarte und Offiziellen gehören unter anderem:

- eine angemessene Einweisung zum DMSB und seinen Aktivitäten zu erhalten
- das Verständnis der Rolle(n) und der Erwartungen;
- die Zuweisung einer Aufgabe, die ihren Fähigkeiten, Erfahrungen und Qualifikationen entspricht;
- eine Schulung oder Beratung über die Durchführung ihrer Aufgaben zu erhalten;
- zu wissen, wem sie Bericht erstatten und wie sie die Adressaten kontaktieren können;
- eine angemessene Anleitung und Betreuung zu erhalten;
- Schutz, Sicherheit und Versicherung bei der Ausübung ihrer Aufgaben zu erhalten;
- dass ihre Anliegen und Beschwerden gehört werden;
- Anerkennung dafür, dass sie ihre Zeit, Erfahrung, Ideen und Fähigkeiten einbringen.

2.3 Versicherung für Sportwarte und Offizielle

Neben der Veranstalterhaftpflichtversicherung hat der DMSB für sämtliche lizenzierten oder von ihm schriftlich beauftragten Sportwarte und Offizielle während ihres Einsatzes einen Gruppenunfallversicherungsvertrag abgeschlossen. Im Rahmen der Condor Allgemeine Unfallversicherungs-Bedingungen 2015 (Condor AUB 2015), den Condor Zusatzbedingungen für die Gruppen-Unfallversicherung 2015 (Condor ZB Gruppen-UV 2015) und den Ausführungen gem. Art. 44 Lizenzbestimmungen Automobilsport wird damit weltweit Versicherungsschutz gegen die wirtschaftlichen Folgen körperlicher Unfälle, von denen die versicherten Personen bei der versicherten Tätigkeit betroffen werden, gewährt.

Versicherte Personen sind sämtliche Sportwarte und Offiziellen während ihres Einsatzes im zeitlichen und sachlichen Geltungsbereich einer im Rahmen der Grundversicherung versicherten motorsportlichen Veranstaltung.

Der Versicherungsschutz erstreckt sich auf Unfälle, welche die versicherten Personen bei der Teilnahme an den vom DMSB oder einer seiner Mitgliedsorganisationen gemäß § 4 Abs. 1 DMSB-Satzung, den ADAC Regionalclubs, bzw. FIA/FIM/FIME oder einer Mitgliedsföderation der FIA/FIM/FIME durchgeführten und genehmigten motorsportlichen Veranstaltungen, einschließlich des dazu gehörenden offiziellen Trainings, erleiden.

Bei einer von der FIA/FIM/FIME oder einer Mitgliedsföderation der FIA/FIM/FIME durchgeführten und genehmigten motorsportlichen Veranstaltungen besteht nur dann Versicherungsschutz, wenn der DMSB entsprechend seiner Lizenzbestimmungen Unfall-Versicherungsschutz zugesagt hat. Versichert sind hierbei die Unfälle, von denen die Versicherten in unmittelbarem Zusammenhang mit dem Gebrauch des Fahrzeuges oder sonstigem ursächlichen Zusammenhang mit der Motorsport-Veranstaltung betroffen werden. Das Wegerisiko (Anreise zur und Abreise von der Veranstaltung auf direktem Wege) gilt mitversichert. Weitere Einzelheiten zu der Gruppenunfallversicherung sind im Art. 44 Lizenzbestimmungen Automobilsport geregelt, Ausführungen zu der Voraussetzung sowie die Versicherungssummen der Veranstaltungshaftpflichtversicherung sind dem Art. 35 Veranstaltungsreglement zu entnehmen.

2.4 Pflichten

Zu den Pflichten der Sportwarte und Offiziellen gehören unter anderem:

- Verständnis und Zustimmung bezüglich der Pflichten der Funktion, für die sie benannt wurden;
 - die Bereitschaft, die für die Übernahme der Position eines Sportwarts oder Offiziellen erforderliche Zeit aufzubringen;
 - im Rahmen der Richtlinien und Regeln der FIA, des DMSB und/oder des Veranstalters zu arbeiten;
 - zuverlässig und verlässlich zu sein;
 - die Teilnahme an Briefings und Schulungen;
 - Befolgung der gegebenen Anweisungen;
 - Teamfähigkeit und Berücksichtigung der Standpunkte der anderen Sportwarte und Offiziellen;
 - verantwortungsbewusst zu sein und konstruktive Kritik anzunehmen;
- und
- sich an die einschlägigen Richtlinien, Vorschriften und Regeln zu halten.

ARTIKEL 3

DEFINITIONEN/ROLLEN UND VERANTWORTLICHKEITEN

Nicht alle der unten beschriebenen Rollen müssen für jeden einzelnen Wettbewerb besetzt werden. Die erforderlichen Sportwarte und Offiziellen sind in Übereinstimmung mit dem Internationalen Sportgesetz der FIA und im Anhang 5 zum DMSB-Veranstaltungsreglement festlegt. Über die im Anhang 5 zum DMSB-Veranstaltungsreglement vorgeschriebene Mindestanzahl von Sportwarten für die einzelnen Wettbewerbe können - gem. Serien- oder Veranstaltungsausschreibung - weitere Sportwarte und Offizielle für die Wettbewerbe festgelegt werden.

3.1 Leitung und Überwachung von Veranstaltungen/Wettbewerben

3.1.1 Sportkommissar

Definition/Rolle

Die Sportkommissare sind für die Durchsetzung des Reglements während eines Wettbewerbs zuständig.

Die Sportkommissare haben die oberste Autorität über den Wettbewerb und sind für die Durchsetzung des Sportgesetzes, der nationalen und zusätzlichen Bestimmungen sowie der offiziellen Programme zuständig. Sie können jede Angelegenheit klären, die sich bei der Veranstaltung ergeben könnte, vorbehaltlich des im Sportgesetz vorgesehenen Berufungsrechts.

Verantwortlichkeiten

Siehe Internationales Sportgesetz - Artikel 11.8 und 11.9.

3.1.2 Renndirektor

Definition/Rolle

Der Renndirektor hat die oberste Autorität, das Training und das Rennen selbst zu überwachen. Er arbeitet eng mit dem Rennleiter (der die entsprechenden Anweisungen nur mit ausdrücklicher Zustimmung des Renndirektors erteilen kann) und den Sportkommissaren zusammen.

Verantwortlichkeiten

Siehe Internationales Sportgesetz - Artikel. 11.10.

3.1.3 Rennleiter

Definition/Rolle

Der Rennleiter ist für die Durchführung der Veranstaltung in Übereinstimmung mit den gültigen Bestimmungen verantwortlich und sollte in ständigem Kontakt mit dem Renndirektor stehen, falls benannt.

Verantwortlichkeiten

Siehe Internationales Sportgesetz - Artikel. 11.11.

3.1.4 Leiter der Streckensicherung

Definition/Rolle

Der Leiter der Streckensicherung ist für alle Aspekte der Sicherheit auf den Strecken und Bereichen, die für die Durchführung des Wettbewerbs benutzt werden, verantwortlich, erstellt Sicherheitspläne und sorgt für deren Einhaltung während des Wettbewerbs.

Er ist direkt dem Renn- bzw. Rallyeleiter unterstellt und arbeitet mit dem Medizinischen Einsatzleiter und dem Leiter der Rettungsdienste zusammen.

Verantwortlichkeiten

Ausübung der Gesamtüberwachung über die Sicherheit und Kommunikation bei der Veranstaltung.

Kontaktnahme mit allen relevanten Organisationen der öffentlichen Sicherheit

Überwachung der Umsetzung des Veranstaltungs-Sicherheitsplans während der gesamten Veranstaltung, um künftige Empfehlungen zu seiner Ausarbeitung abgeben zu können.

Sicherstellung, dass die einschlägigen Einzelheiten des Sicherheitsplans für die Veranstaltung vor der Veranstaltung an das zuständige Personal verteilt werden.

Am Tag der Veranstaltung Überprüfung der korrekten Position aller Sicherheitsfahrzeuge und des Personals (und gegebenenfalls enge Zusammenarbeit mit dem Renn- bzw. Rallyeleiter, um eventuelle Änderungen vorzunehmen).

3.1.5 Medizinischer Einsatzleiter

Definition/Rolle

Die notwendige Qualifikation des Medizinische Einsatzleiter ist in den Ausbildungsrichtlinien geregelt. Der Medizinische Einsatzleiter ist für die Organisation des medizinischen Dienstes im Zusammenhang mit allen Aktivitäten verantwortlich ist, die im Rahmen eines von der FIA oder einem ASN organisierten Wettbewerbs stattfinden.

Er wird von seinem ASN genehmigt. Bei FIA-Weltmeisterschaften muss er auch von der FIA genehmigt werden.

Der Medizinische Einsatzleiter übt die Gesamtkontrolle und Koordination über die Bereitstellung des medizinischen Dienstes bei Motorsportveranstaltungen aus und steht gegebenenfalls in direktem Kontakt mit dem Renndirektor/Rennleiter/Rallyeleiter.

Verantwortlichkeiten

Leitung der Organisation und der Administration des medizinischen Dienstes bei Veranstaltungen, einschließlich der Verpflichtung von entsprechend ausgebildetem und qualifiziertem medizinischem Personal.

Planung und Koordinierung der medizinischen Teams für Veranstaltungen, Überwachung ihres Einsatzes vor Ort und Übernahme der Verantwortung für die medizinische Entscheidungskompetenz auf höchster Ebene.

Weitere Einzelheiten sind dem Internationalen Sportgesetz der FIA, Anhang H, Artikel 2.7.2.1 bis 2.7.2.2 und Anlage 2 zu entnehmen.

3.1.6 Veranstaltungssekretär

Definition/Rolle

Der Sekretär der Veranstaltung ist für die Koordinierung der administrativen Aktivitäten einer Veranstaltung während der Planung, Durchführung und des Abschlusses einer Sportveranstaltung verantwortlich. Der wichtigste Aufgabenbereich ist die Unterstützung des Renn-/Rallyeleiters durch die Erstellung der Dokumentation für eine Veranstaltung, die Kommunikation mit der FIA und mit den wichtigsten Funktionsbereichen des Organisationsteams der Veranstaltung.

Der Sekretär der Veranstaltung stellt die Vorbereitung, die Einreichung, die Weiterleitung und die Verteilung der gesamten offiziellen Dokumentation für die Veranstaltung sicher. Der Sekretär der Veranstaltung steht in engem Kontakt mit allen Beteiligten der Veranstaltung und arbeitet eng mit dem Renn-/Rallyeleiter zusammen.

Verantwortlichkeiten

Enge Zusammenarbeit mit dem Renn-/Rallyeleiter und den Teilnehmern in Bezug auf Bekanntmachungen, Bulletins, Einreichung von Protesten und Berufungen und Pflege der Offiziellen "Aushangtafel".

Bereitstellung aller für die Veranstaltung erforderlichen Unterlagen, Bewerberlizenzen, Genehmigungen und Gebühren für den benannten Sportkommissar.

Entgegennahme der Nennungen der Teilnehmer für die Veranstaltung und Sicherstellung, dass alle Nennformulare ordnungsgemäß ausgefüllt sind.

Er ist verantwortlich für das Zusammenstellen, die Aktualisierung und die Pflege eines Veranstaltungsdossiers, das die administrativen Daten der Veranstaltung enthält.

Nach Beendigung einer Veranstaltung ist er für die Übermittlung aller relevanten Unterlagen an den ASN / die FIA verantwortlich.

3.1.7 Abschnittsleiter / Wertungsprüfungsleiter

Definition/Rolle

Der Posten-/Abschnittsleiter/Sportwart der Streckensicherung verwaltet und überwacht die Abschnitte der Rennstrecke und der Wertungsprüfung zu jeder Zeit, einschließlich kritischer Zwischenfälle während

des Rennens, und stellt sicher, dass die Offiziellen die ihnen zugewiesenen Aufgaben in einer sicheren Umgebung gewissenhaft erfüllen.

Der Abschnittsleiter untersteht vor dem Rennen dem Leiter Streckensicherung, kann aber auch während des Wettbewerbs dem Rennleiter/Rallyeleiter unterstellt sein.

Der Abschnittsleiter koordiniert auch die Räumung der Strecke oder der Wertungsprüfung im zugewiesenen Sektor zusammen mit dem Personal anderer Teams, die an der Abwicklung eines Zwischenfalls beteiligt sein können.

Der Abschnittsleiter/Sportwart der Streckensicherung leitet den Wettbewerbsbereich (Wertungsprüfungsleiter) oder den zugewiesenen Abschnitt (Streckenposten) zu jeder Zeit, indem er die Sorgfalt, Disziplin, Gesundheit, Sicherheit und das Wohlergehen aller ehrenamtlicher Offiziellen, der Teilnehmer und Zuschauer sicherstellt.

Verantwortlichkeiten

Zuverlässige Einweisungen für das gesamte Personal des Bereichs/Abschnitts.

Verwaltung aller verfügbaren Ausrüstungs- und Personalressourcen in dem Bereich/Abschnitt.

Im Falle eines Zwischenfalls hält er die Veranstaltungsleitung auf dem Laufenden, während er die sichere Koordination der Offiziellen, die an dem Zwischenfall tätig sind, beobachtet und steuert und danach dafür sorgt, dass der Wettbewerbsbereich nach einem Zwischenfall so schnell wie möglich wieder in einen ordnungsgemäßen Zustand versetzt wird.

3.1.8 COVID-Beauftragter

Definition/Rolle

Der COVID-Beauftragte führt vor und während der Veranstaltung eine Risikobewertung durch und stellt sicher, dass die Veranstaltung in Übereinstimmung mit den geltenden nationalen und ASN COVID-19 Richtlinien durchgeführt wird.

Verantwortlichkeiten

Kontaktaufnahme mit den lokalen/nationalen Gesundheitsbehörden, falls erforderlich.

Sicherstellung, dass alle Hygienemaßnahmen während der Veranstaltung umgesetzt und eingehalten werden.

Meldung von Personen, die sich weigern, den COVID-19-Kodex einzuhalten, an die Sportkommissare. Er fungiert als Ansprechpartner für alle Fragen/Sachverhalte/Probleme, die sich aus der Einhaltung des COVID-19-Kodex ergeben.

Er meldet gegebenenfalls alle Verstöße an die Sportkommissare.

Empfehlung von Änderungen des Anhangs S.

3.1.9 Leitender E-Safety-Spezialist

Definition/Rolle

Der leitende E-Safety-Spezialist ist eine qualifizierte Elektro- und/oder Elektrotechnik-/Hochspannungs-Sicherheitsfachkraft mit Motorsportkenntnissen, die bei Wettbewerben der E-Serie technische und überwachende Aufgaben in allen Fragen der E-Safety wahrnimmt.

Er hat Autorität über alle E-Safety-Delegierten bei FIA-Meisterschaften und kann in kritischen Situationen die Entscheidungsfindung unterstützen. Er leitet das Netzwerk der E-Safety-Delegierten und ist für alle FIA-Verfahren und -Briefings verantwortlich.

Verantwortlichkeiten

Er verfügt über Kenntnisse in allen Fragen der E-Safety und wendet diese an.

Er wählt, ernennt und leitet die E-Safety-Delegierten der FIA.

Er übernimmt die technischen und überwachenden Aufgaben für elektrotechnische Arbeiten während eines Wettbewerbs.

Er kontrolliert und beaufsichtigt die Gefahrenanalyse und die Arbeitsabläufe.

Er unterstützt die Erstellung, Aktualisierung und Durchführung von E-Safety-Briefings.

3.2 Veranstaltungs-/Wettbewerbsmanagement

3.2.1 Fahrerlager-Obmann

Definition/Rolle

Der Leiter der im Fahrerlager tätigen Sportwarten beaufsichtigt den Betrieb des Fahrerlagers zur Sicherstellung, dass während der gesamten Veranstaltung ein sicheres Umfeld geschaffen und aufrechterhalten wird, insbesondere die Bewegung von Fahrzeugen im Fahrerlager und im Vorstartbereich.

Verantwortlichkeiten

Er überwacht zu jeder Zeit die Sicherheit der Offiziellen im Fahrerlager, der Teilnehmer und des Veranstaltungspersonals.

Er überwacht die Aktivitäten der Teilnehmer und meldet alle relevanten Verstöße an den Rennleiter.

Er stellt sicher, dass unbefugte Personen keinen Zutritt zum Fahrerlager haben und dass die angemessene persönliche Schutzkleidung getragen wird.

3.2.2 Starter

Definition/Rolle

Der Starter führt die Start- und Zielverfahren für jeden Wettbewerb in Übereinstimmung mit den Vorschriften durch.

Verantwortlichkeiten

Er steht jederzeit in Kontakt mit der Rennleitung.

Er führt im Auftrag des Renndirektors/Rennleiters das Startverfahren durch und steht mit diesen im ständigen Kontakt.

3.2.3 Streckenpostenleiter

Definition/Rolle

Der Leiter des jeweiligen Streckenpostens untersteht dem Leiter der Streckensicherung / Rennleiter / Rallyeleiter und ist für die Leitung des Teams am jeweiligen Streckenposten innerhalb eines bestimmten Abschnitts der Wettbewerbsstrecke und für die Durchführung bestimmter Sicherheitsmaßnahmen gemäß den festgelegten Verfahren verantwortlich.

Verantwortlichkeiten

Er gewährleistet jederzeit seine eigene Sicherheit und beaufsichtigt die persönliche Sicherheit und das Wohlergehen des Teams.

Sicherstellung, dass der Posten in Übereinstimmung mit dem Zeitplan der Veranstaltung voll einsatzfähig ist.

Sicherstellung, dass der Posten vor dem Wettbewerb über alle erforderlichen Ausrüstungen und Vorräte verfügt.

Er überwacht die Erfüllung der Aufgaben der Sportwarte der Streckensicherung während des Wettbewerbs.

Er leitet alle Aktivitäten in seinem Arbeitsbereich.

Sicherstellung einer funktionierenden Kommunikation zwischen dem Posten und der Rennleitung.

Er sorgt für eine angemessene und sichere Platzierung des Personals.

Er übernimmt die Kontrolle über die Abwicklung von Zwischenfällen in seinem Einsatzbereich.

Er bearbeitet die Berichterstattung und Dokumentation am Posten.

Überwachung von Verstößen der Fahrer, des Streckenzustands und -status und Meldung solcher Vorfälle an die Rennleitung.

Er verhindert den Zugang von unbefugten Personen innerhalb des Postenbereichs.

Er trägt geeignete persönliche Schutzkleidung.

3.2.4 Sportwarte der Streckensicherung

Definition/Rolle

Die Aufgabe der Sportwarte der Streckensicherung auf Rundstrecken und Wertungsprüfungen besteht darin, dafür zu sorgen, dass die Veranstaltungen sicher und ungehindert von jeglichen Hindernissen auf der Strecke oder der Wertungsprüfung ablaufen können und dass die Teilnehmer und Offiziellen in einer möglichst sicheren Umgebung teilnehmen können.

Der Sportwart der Streckensicherung auf Rundstrecken und Wertungsprüfungen unterstützt die sichere Durchfahrt der teilnehmenden Fahrzeuge und überwacht alle anderen Personen in seinem unmittelbaren Zuständigkeitsbereich, wobei er dem jeweiligen Leiter der Sportwarte der Streckensicherung am jeweiligen Streckenposten Bericht erstattet.

Verantwortlichkeiten

Er sorgt für seine eigene Sicherheit und die Sicherheit der anderen Mitglieder seines Teams vor, während und nach einem Zwischenfall und warnt die Öffentlichkeit und die Medien, falls erforderlich. Sichere Beseitigung von Trümmern, Fahrzeugen und anderen Hindernissen, die durch Zwischenfälle oder mechanische Störungen verursacht wurden, um die sichere Fortsetzung der Aktivitäten für andere Teilnehmer zu gewährleisten.

Die Gefahr eines Brandes bei allen Zwischenfällen sicher zu verringern und zu beseitigen - unter Verwendung von Feuerlöschschrüstung, sofern vorhanden.

Nach Zwischenfällen den Fahrern - sobald sie sich außerhalb ihres Fahrzeugs befinden - zu einem sicheren Ort zu verhelfen.

Erforderlichenfalls den Einsatz von geschultem Rettungs- und medizinischem Personal anzufordern und dieses bei seiner Arbeit zu unterstützen.

Unbefugte daran zu hindern, in die als Sperrgebiet ausgewiesenen Bereiche einzudringen oder sie zu betreten.

Den zugewiesenen Posten nicht unbeaufsichtigt zu lassen.

3.2.4.1 Flaggenposten

Definition/Rolle

Die Flaggenposten sind einem Leiter der Sportwarte der Streckensicherung (Rennleiter) unterstellt und werden den Sportwarten der Streckensicherung zugewiesen, um den Fahrzeugen auf der Strecke mit entsprechenden Flaggen die Streckenbedingungen und die Rennbestimmungen mitzuteilen. Auf bestimmten Strecken können Lichtsignale als Ergänzung zu den Flaggensignalen verwendet werden. Der Flaggenposten erteilt dem Fahrer eines Wettbewerbsfahrzeugs mit Hilfe entsprechender farbiger Flaggen (und/oder gleichwertiger elektronischer Geräte) Weisungen, Anordnungen oder kommuniziert mit ihm.

Verantwortlichkeiten

Er muss jederzeit für seine eigene Sicherheit und die der anderen Sportwarte der Streckensicherung sorgen.

Klare Kenntnis der für diese Aufgabe geltenden Regeln und Vorschriften.

Rechtzeitiges Reagieren auf Zwischenfälle und Bedingungen auf der Strecke mit dem entsprechenden Signal.

Rechtzeitiges Reagieren auf Anweisungen des Postenleiters.

3.2.4.2 Sportwarte der Startaufstellung

Definition/Rolle

Der Sportwart, der die Verantwortlichkeit für die Richtigkeit der Startaufstellung hat, ist der der Rennleitung oder dem Starter unterstellt. Die Anzahl der verantwortlichen Sportwarte in der Startaufstellung und ihr Standort richten sich nach der Anzahl der Fahrzeuge in einem bestimmten Rennen.

Verantwortlichkeiten

Aufrechterhaltung der Sicherheit und Disziplin im Bereich der Startaufstellung/Startlinie zu jeder Zeit.

Einholung aller für die Ausübung der Funktion erforderlichen Informationen, einschließlich der Reihenfolge der Aktivitäten auf der Strecke und der Startaufstellung für die von ihm zu betreuenden Rennen.

Die Fahrzeuge in der Startaufstellung sicher und an der ihnen zugewiesenen Position zu positionieren. Sicherstellung, dass die Fahrer wissen, wo sie nach einer Einführungsrunde anhalten müssen. Wenn möglich, sollte dies von der Boxenmauer aus geschehen.

Er hilft beim Entfernen von Fahrzeugen aus der Startaufstellung, die aufgrund eines mechanischen Defekts eine Gefahr oder ein Hindernis darstellen könnten.

Er muss jederzeit für seine eigene Sicherheit und die der anderen Streckenposten sorgen.

3.2.4.3 Boxengassen-Marschall

Definition/Rolle

Der Boxengasse-Marshall ist dem Rennleiter/LS unterstellt und hält sich an den ihm zugewiesenen Stellen in der Boxengasse auf.

Der Boxengasse-Marshall sorgt so weit wie möglich dafür, dass die Fahrer die Boxengasse sicher passieren können, dass die Teammitglieder in einer sicheren Umgebung arbeiten können und dass alle Teilnehmer die Regeln für ihr Verhalten in der Boxengasse einhalten.

Verantwortlichkeiten

Aufrechterhaltung der Sicherheit und Disziplin in der Boxengasse zu jeder Zeit.

Einholung aller für die Ausübung der Funktion erforderlichen Informationen, einschließlich der spezifischen Boxengassenvorschriften für das betreffende Rennen.

Unverzögliche Meldung eventueller Regelverstöße durch Teilnehmer oder Crewmitglieder an den Leiter der in der Boxengasse tätigen Sportwarte oder einen anderen benannten Offiziellen.

Er muss jederzeit für seine eigene Sicherheit, die der anderen Sportwarte der Streckensicherung und Teilnehmer sorgen.

3.2.4.4 Sportwart für die Steuerung der Light Panels (sofern vorhanden)

Definition/Rolle

Der Sportwart für die Leuchttafeln ist dafür verantwortlich, den Fahrern innerhalb der festgelegten Streckenabschnitte bei Bedarf und in Übereinstimmung mit den festgelegten Verfahren durch das Bedienen der digitalen Flaggen die notwendigen visuellen Signale zu übermitteln.

Verantwortlichkeiten

Gewährleistung der eigenen Sicherheit und Überwachung der Sicherheit der anderen Sportwarte der Streckensicherung zu jeder Zeit.

Er muss seine Kenntnisse der Regeln und Vorschriften in Bezug auf die Flaggenzeichen und die korrekte Arbeitsposition in Bezug auf den vorhergehenden und nachfolgenden Streckenposten umsetzen.

Unverzögliche Reaktion auf Streckenvorfälle und -bedingungen mit dem entsprechenden digitalen Lichtsignal.

Rechtzeitige Reaktion auf Anweisungen des Postenleiters.

Teilnahme an allen vorgeschriebenen Einweisungen in Bezug auf die Bedienung von Leuchttafeln.

Tragen von geeigneter persönlicher Schutzkleidung.

3.2.4.5 Sportwart zur Intervention

Definition/Rolle

Der Sportwart zur Intervention ist verantwortlich für den Ersteinsatz im Falle eines Zwischenfalls, für die Unterstützung auf der Strecke, wozu auch das Freihalten der Strecke von Trümmern gehört, sowie für die Unterstützung bei der Bergung von Fahrzeugen, falls erforderlich, in Übereinstimmung mit den festgelegten Verfahren.

Verantwortlichkeiten

Gewährleistung der eigenen Sicherheit und Überwachung der Sicherheit der anderen Sportwarte der Streckensicherung zu jeder Zeit.

Erste Einschätzung der Sicherheit von Fahrern und Sportwarte der Streckensicherung im Falle eines Zwischenfalls.

Er muss mit den Einsatzregeln und -verfahren vertraut sein, z. B. mit der Räumung der Strecke und dem Aufsammeln von Trümmern, der grundlegenden Brandbekämpfung und der Fahrzeugbergung.

Schnelle Reaktion auf Anweisungen und effiziente Kommunikation über Funk oder entsprechende Handzeichen.

Tragen von geeigneter persönlicher Schutzkleidung.

3.2.5 Obmann der Technischen Kommissare

Definition/Rolle

Der Obmann der Technischen Kommissare überprüft die Wettbewerbsfahrzeuge und die persönliche Schutzausrüstung der Fahrer.

Der Obmann der Technischen Kommissare leitet die Überprüfung der Wettbewerbsfahrzeuge und der persönlichen Schutzausrüstung der Teilnehmer unter Verwendung geeigneter und genauer technischer Ausrüstung, um die Einhaltung aller technischen Vorschriften zu gewährleisten. Darüber hinaus erstellt er Berichte und gibt Empfehlungen zu allen Fahrzeugen, die in Unfälle verwickelt sind, einschließlich der Beurteilung ihrer Eignung zur Wiederaufnahme des Wettbewerbsbetriebs.

Verantwortlichkeiten

Leitung der Überprüfung der Wettbewerbsfahrzeuge und der persönlichen Schutzausrüstung der Teilnehmer durch die Teams der Technischen Abnahme vor, während und nach der Veranstaltung.

Überwachung der Aktivitäten in der Boxengasse, in der Garage und / oder im Servicepark nach Bedarf. Sicherstellung, dass die technische Ausrüstung und das Reglement korrekt sind und gemäß den Anweisungen und Hinweisen zur Einhaltung der Vorschriften verwendet werden.

Er legt den Sportkommissaren/dem Renndirektor einen schriftlichen Bericht über alle technischen Verstöße oder Unregelmäßigkeiten vor.

Weitere Einzelheiten sind dem Internationalen Sportgesetz der FIA, Artikel 11.14, zu entnehmen.

3.2.6 Technischer Kommissar

Definition/Rolle

Der Technische Kommissar überprüft die Wettbewerbsfahrzeuge und/oder -teile sowie die persönliche Schutzausrüstung der Teilnehmer mit Hilfe geeigneter technischer Ausrüstung.

Verantwortlichkeiten

Er muss die einschlägigen technischen Vorschriften genau kennen, um Wettbewerbsfahrzeuge und die Sicherheitsausrüstung der Fahrer fair und kompetent prüfen zu können.

Klare Kenntnis der Sicherheitsmerkmale/-ausrüstungen, die für die Wettbewerbsfahrzeuge relevant sind.

Überwachung der technischen Aktivitäten des Teams, dem er zugeteilt ist, in der Boxengasse, der Garage, dem Parc Fermé oder dem Servicepark.

Kompetente Bedienung der bei der technischen Abnahme verwendeten Geräte und Erstellung genauer Berichte.

Er meldet dem Obmann der Technischen Kommissare alle technischen oder sicherheitsrelevanten Probleme.

3.2.7 Obmann der Zeitnahme

Definition/Rolle

Der Zeitnahme-Obmann verwaltet die Zeitnahmesysteme, -verfahren und -aufzeichnungen und bedient die ihm zur Verfügung stehenden technischen Geräte für alle Teilnehmer der Veranstaltung.

Der Zeitnahme-Obmann leitet und beaufsichtigt das Zeitnahme- und Auswertungsteam für einen Wettbewerb, indem er geeignete Zeitnahmegeräte und -instrumente einsetzt, die mit dem Veranstaltungsreglement übereinstimmen, um die Berechnungen und die Erstellung von genauen und glaubwürdigen Ergebnissen zu gewährleisten.

Verantwortlichkeiten

Sicherstellung, dass Vorkehrungen für den möglichen Ausfall des primären Zeitmesssystems getroffen wurden.

Kontaktaufnahme mit dem Renn-/Rallyeleiter und dem Sekretär der Veranstaltung bei Änderungen des Programms oder der Teilnehmerlisten.

Erstellung und Genehmigung von Startaufstellungen/Startlisten auf der Grundlage des Veranstaltungsreglements.

Umsetzung der Entscheidungen des Renn-/Rallyeleiters und der Sportkommissare, sofern diese für die Ergebnisse relevant sind.

Weitere Einzelheiten sind im Internationalen Sportgesetz der FIA, Artikel 11.13 zu finden.

3.2.8 Zeitnehmer

Definition/Rolle

Der Zeitnehmer bedient und gewährleistet die korrekte Funktion der entsprechenden Zeitnahme-Hardware und -Software, die mit dem Veranstaltungsreglement übereinstimmen. Er führt die Berechnungen und die rechtzeitige Erstellung genauer und glaubwürdiger Ergebnisse durch.

Verantwortlichkeiten

Er bedient die entsprechende Zeitnahmeausrüstung und arbeitet als Teil des Zeitnahme- oder Rundenaufzeichnungsteams für einen Wettbewerb.

Er arbeitet mit dem Leiter der Zeitnahme zusammen und meldet alle Unstimmigkeiten oder Probleme.

Erstellung von Startaufstellung/Startlisten und Ergebnissen auf der Grundlage des Veranstaltungsreglements zur Genehmigung durch den Leiter der Zeitnahme.

Übermittlung der Zeiten/Ergebnisse nur an den Leiter der Zeitnahme.

3.3 Notfallmanagement

3.3.1 Leiter Rettungswesen (falls kein Medizinischer Einsatzleiter vorgeschrieben ist)

Definition/Rolle

Der Leiter Rettungswesen ist geschult, um auf Anweisung der Rennleitung oder der Rallyeleitung bei Unfällen auf Straßen und Rennstrecken mit Beteiligung von Fahrzeugen einzugreifen.

Der Leiter Rettungswesen beaufsichtigt den sicheren Zugang und/oder Befreiung der in Unfälle verwickelten Teilnehmer, entweder direkt oder durch Delegation an die Leiter der einzelnen Rettungsteams.

Er unterliegt der Genehmigung durch seinen ASN.

Verantwortlichkeiten

Regelmäßige Teilnahme an Schulungen und Auffrischkursen in Übereinstimmung mit den ASN/FIA-Anforderungen.

Gute Kenntnis und Verständnis der Sicherheitsvorschriften, der Interventionstechniken und der zur Verfügung stehenden Rettungs- und Befreiungsgeräte.

Berichterstattung an die Veranstaltungsleitung über den Fortschritt/Erfolg des Einsatzes.

Bei Bedarf Anforderung der Unterstützung externer Rettungsdienste.

3.3.2 Extrication-Team

Definition/Rolle

Die Mitglieder des Befreiungsteams führen die Befreiung von an Unfällen beteiligten Fahrern aus ihren Fahrzeugen durch.

Verantwortlichkeiten

Teilnahme an allen obligatorischen Schulungen zur Entwicklung und Aufrechterhaltung praktischer Fähigkeiten bei der Befreiung.

Entwicklung und Aufrechterhaltung von Kenntnissen im Umgang mit relevanten Werkzeugen und Geräten.

Entwicklung von Kompetenzen bei der Arbeit im Team und Erreichen von angemessenen Zielvorgaben für die Befreiung.

Bewusstsein für die Umgebung bei Ankunft am Einsatzort, um Aufgaben im Zusammenhang mit der Befreiung zu erfüllen.

Minimierung und Bewältigung von Gefahren am Einsatzort.

Organisiertes Vorgehen bei der Befreiung.

Die Befreiung so durchzuführen, dass das Risiko weiterer Verletzungen der Teilnehmer minimiert wird.

Während des gesamten Prozesses der Stabilisierung des Unfallopfers, der Bergung aus dem Fahrzeug und des Transports zu einer medizinischen Einrichtung die Aufmerksamkeit aufrechtzuerhalten.

Tragen von geeigneter persönlicher Schutzkleidung.

3.3.3 Medical Car Driver

Definition/Rolle

Der Medical Car Driver sorgt dafür, dass das Einsatzfahrzeug nach seiner Entsendung durch die Renn-/Rallyeleitung unverzüglich, sicher und schnell am Ort des Geschehens eintrifft und die Besatzung vor Ort sicher positioniert wird, um die erforderlichen Spezialmaßnahmen durchzuführen.

Verantwortlichkeiten

Bereitschaft/Alarmbereitschaft an einer zuvor festgelegten Position auf der Strecke/Route.

Er muss sich über die Aktivitäten des Rennens/der Rallye im Klaren sein und bereit sein, die Strecke sofort nach Aufforderung durch die Renn-/Rallyeleitung über den Renn-/Rallyeleiter zu befahren.

Er befördert das an Bord befindliche medizinische Personal auf die sicherste und schnellste Art und Weise im Rahmen seiner Fähigkeiten und der des Fahrzeugs zu einem Zwischenfall.

Er sorgt für ein sicheres Arbeitsumfeld für medizinisches Personal, Sportwarte der Streckensicherung, andere Offizielle und Teilnehmer am Unfallort, während er bei einem Zwischenfall tätig ist.

Tragen von geeigneter persönlicher Schutzkleidung.

3.3.4 Safety-Car Fahrer (nur Rundstreckenrennen)

Definition/Rolle

Der Safety-Car Fahrer steuert das Safety-Car, das vom Renndirektor oder dem Rennleiter eingesetzt wird, um ein Rennen zu neutralisieren, ein Rennen unter außergewöhnlichen Bedingungen zu starten, einen rollenden Start durchzuführen oder ein unterbrochenes Rennen wieder aufzunehmen.

Verantwortlichkeiten

Bereitschaft/Alarmbereitschaft an einer zuvor festgelegten Position.

Er ist sich der Rennaktivitäten bewusst und bereit, die Strecke sofort nach Aufforderung durch die Rennleitung im Rahmen seiner Fähigkeiten und der des Fahrzeugs zu befahren.

Er muss die Wettbewerbsfahrzeuge mit einer mit dem Renndirektor (falls ernannt) oder dem Rennleiter vereinbarten Geschwindigkeit führen.

Tragen von geeigneter persönlicher Schutzkleidung.

3.3.5 Safety-Car – Beifahrer (nur Rundstreckenrennen)

Definition/Rolle

Der Safety-Car Beifahrer ist für die Funkkommunikation mit der Rennleitung verantwortlich. Er kommuniziert mit den Teilnehmern durch Lichtsignale, wenn das Safety-Car entsandt wird, um ein Rennen zu neutralisieren, ein Rennen unter außergewöhnlichen Bedingungen zu starten, einen rollenden Start durchzuführen oder ein unterbrochenes Rennen wieder aufzunehmen.

Verantwortlichkeiten

Er muss sich über die Rennaktivitäten im Klaren sein und den Einsatz des Safety-Car durch die Rennleitung erwarten.

Durchführung aller Kommunikationen vom Safety-Car zur/von der Rennleitung und entsprechende Anweisung an den Safety-Car Fahrer.

Er beobachtet den Streckenzustand und -status und teilt ihn der Rennleitung während des Einsatzes des Safety-Car mit.

Er hilft bei der Identifizierung des Führenden und der anderen Fahrzeuge während eines Safety-Car Einsatzes.

Er bedient die Signallichter des Fahrzeugs und gibt, falls erforderlich, Signale.

Tragen von geeigneter persönlicher Schutzkleidung.

3.4 DMSB-Delegates

Der DMSB behält sich das Recht vor, DMSB-Delegates zu Veranstaltungen zu entsenden, um bei DMSB-genehmigten Veranstaltungen, insbesondere Prädikatsveranstaltungen und Serien die Einhaltung der DMSB-Bestimmungen sicherzustellen. Der DMSB-Delegate wird grundsätzlich in der Veranstaltungsausschreibung benannt.

Unter besonderen Umständen kann ein nominierter Delegierter auch remote seine Funktion wahrnehmen, wenn dieses mit dem DMSB vereinbart ist.

Nachfolgende DMSB-Delegates können nominiert werden:

- DMSB-Sporting Delegate
- DMSB-Safety Delegate
- DMSB-Medical Delegate
- DMSB-Technical Delegate
- DMSB-Media Delegate

Die Rolle der DMSB-Delegates besteht darin, die Offiziellen der Veranstaltung, den Veranstalter und den Promoter bei ihren Aufgaben zu unterstützen, innerhalb ihres Zuständigkeitsbereichs dafür zu sorgen, dass alle für die Wettbewerbe der Veranstaltung geltenden Bestimmungen eingehalten werden,

alle von ihnen für notwendig erachteten Hinweise zu geben und alle erforderlichen Berichte bezüglich des jeweiligen Wettbewerbs zu erstellen.

Die DMSB-Delegates sollen zu den Organisations-Meetings des Veranstalters und des Promoters mit anwesend sein.

Der DMSB-Delegate ist gegenüber den Offiziellen des Veranstalters nicht weisungsbefugt.

3.4.1 DMSB-Sporting Delegate

Definition/Rolle

Der DMSB-Sporting Delegate fungiert als Ansprechpartner des DMSB vor Ort für DMSB-Offizielle/Sportwarte, Verantwortliche des Promoters, Veranstalter, Hersteller, Teamvertreter und Teilnehmer.

Verantwortlichkeiten

Er berät sich gegebenenfalls mit anderen nominierten DMSB-Delegates, wenn die speziellen Themen der Situation dieses erforderlich machen.

Er kann alle geeigneten Kommunikationswege und Kommunikationsarten nutzen, um diskussionsbehaftete Situationen und/oder Entscheidungen zu erläutern gegenüber Bewerbern und Promotoren.

Der DMSB-Sporting Delegate beeinflusst nicht die Sportkommissare und Rennleiter/Renndirektor in ihrer Unabhängigkeit und in ihren Entscheidungen.

Der DMSB-Sporting Delegate übt im Rahmen der Veranstaltungen die folgenden Verantwortlichkeiten und Befugnisse aus:

- Mitwirkung bei der Nominierung der DMSB-Offiziellen für die Veranstaltungen
- Mitwirkung bei der Erstellung/Anpassung der Guidelines für die Ahndung von Reglementverstößen (Renndirektor, Sportkommissare)
- Koordiniert die DMSB-Offiziellen vor Ort (Abstimmung und Vorschläge zur Verbesserung interner Arbeitsprozesse, Teambuildingmaßnahmen)
- Ist für Veranstalter und Promoter im Bereich Kommunikation mit Teams, Fahrern, Medien beratend tätig.
- Ist im Rahmen der Veranstaltung zeichnungsberechtigt für Bulletins und andere offizielle Dokumente. Er ist befugt, Bulletins, Klarstellungen des Veranstalters etc. mit zu erarbeiten und zu genehmigen.
- Ist bei allen offiziellen Meetings der Veranstaltung wie Fahrerbesprechung und Besprechungen der Teamvertreter etc. teilnahmeberechtigt.
- Ist bei Verhandlungen der Sportkommissare teilnahmeberechtigt.
- Ist berechtigt, den Race Director/ Rennleiter/ Rallyeleiter während der Rennen in der Rennleitung zu unterstützen.
- Hat die Weiterentwicklung der Reglements auf Grundlage der während der Veranstaltungen getroffenen Entscheidungen sicherzustellen.

3.4.2 DMSB-Safety Delegate

Definition/Rolle

Ziel der Entsendung von DMSB-Safety Delegates ist die Eruiierung von Verbesserungsmaßnahmen in Hinblick auf eine mögliche Erhöhung der Sicherheitsvorkehrungen und -einrichtungen für die Teilnehmer und Zuschauer sowie der Sportwarte bei Veranstaltungen im Regelungsbereich des DMSB. Eine vertrauensvolle Zusammenarbeit zwischen den DMSB-Safety Delegates und den Veranstaltern wird angestrebt.

Verantwortlichkeiten

DMSB-Safety Delegates sind beratend und unterstützend tätig. Sie haben keine Entscheidungsbefugnisse oder Rechte zum Eingriff in den Veranstaltungsablauf.

Die DMSB-Safety Delegates haben die Möglichkeit, die zuständigen sportrechtlichen Instanzen (Sportkommissare und/oder DMSB) auf schwerwiegende sicherheitsrelevante Verstöße hinzuweisen. DMSB-Safety Delegates wirken beratend bei Änderungen und Vorschriften.

Die DMSB-Safety Delegates senden ihre Berichte zeitnah an den DMSB. Der DMSB verteilt den Bericht an einen festgelegten Verteiler bestehenden aus der Koordination Automobilsport des DMSB, dem jeweiligen Veranstalter sowie den DMSB-Safety Delegates.

3.4.3 DMSB-Medical Delegate

Definition/Rolle

Der DMSB-Medical Delegate überwacht die medizinischen Dienste eines Wettbewerbs. Er stellt sicher, dass der medizinische Dienst vor Ort den Regeln entspricht und macht Vorschläge zur Verbesserung des medizinischen Dienstes für zukünftige Wettbewerbe.

Die Rolle des medizinischen Delegierten besteht darin, den Grad der Vorbereitung und der Bereitstellung medizinischer Leistungen bei der Veranstaltung zu prüfen und zu validieren und die Arbeit des Chief Medical Officer während der gesamten Veranstaltung bei Bedarf zu unterstützen.

Verantwortlichkeiten

Der DMSB-Medical Delegate macht sich mit allen Dokumenten vertraut, die mit der medizinischen Vorbereitung einer Veranstaltung verbunden sind.

Sofern erforderlich, wird der DMSB-Medical Delegate eine Inspektion, der für die Veranstaltung zur Verfügung stehenden medizinischen Einrichtungen durchführen. Er wird während der Veranstaltung mit dem Chief Medical Officer zusammenarbeiten, diesen jedoch nicht vertreten.

3.4.4 DMSB-Technical Delegate

Definition/Rolle

Der DMSB-Technical Delegate ist für alle technischen Belange verantwortlich und stimmt sich hierzu mit dem Obmann der Technischen Kommissare bzw. den Technischen Kommissaren der jeweiligen Serien ab (soweit vorhanden), einschließlich der Organisation der Technischen Abnahme.

Der DMSB-Technical Delegate ist bei der Organisation der Überprüfung der Wettbewerbsfahrzeuge und der persönlicher Schutzausrüstung der Teilnehmer unterstützend tätig.

Darüber hinaus erstellt er bei Notwendigkeit Gutachten bezgl. zu allen in Unfälle verwickelten Fahrzeugen, einschließlich der Beurteilung ihrer Eignung für die Wiederaufnahme des Wettbewerbs. Der Technische Delegierte des DMSB hat die Autorität über die Technischen Kommissare und dem Obmann der Technischen Kommissare der teilnehmenden Serien und des Veranstalters.

Verantwortlichkeiten

Der DMSB-Technical Delegate berät die Technischen Kommissare und den Technischen Obmann von Serien hinsichtlich der korrekten Anwendung und Auslegung der technischen Bestimmungen und der Durchführung der technischen Kontrollen.

Er schlägt in Abstimmungen mit den Serien-Technischen Kommissare und den Sportkommissaren die durchzuführenden Technischen Kontrollen und Nachkontrollen vor.

Im Reglement der jeweiligen Serie können anderslautende Regelungen zur Durchführung von Technischen Kontrollen und Nachkontrollen bestimmt werden.

Er fertigt den Bericht zu den Ergebnissen der technischen Kontrollen an und wird ggf. Vorschläge zu notwendigen Anpassungen von technischen Reglements und Vorschriften der Koordination Technik des DMSB berichten.

3.4.5 DMSB-Media Delegate

Definition/Rolle

Der DMSB-Media Delegate hat die Gesamtverantwortung für alle Medienaktivitäten während der Veranstaltung und arbeitet eng mit dem Presseverantwortlichen des Veranstalters zusammen.

Er ist außerdem für den Schutz und die Verbesserung des Images des DMSB, des Motorsports und seiner Veranstaltungen verantwortlich und ist das Bindeglied zwischen DMSB, den Medien, den Promotoren und der Veranstaltungsorganisation.

Weiterhin besteht die Rolle des DMSB-Media Delegate auch darin, alle Medienaktivitäten vor, während und nach der Veranstaltung zu koordinieren und zu überwachen.

Verantwortlichkeiten

Der DMSB-Media Delegate koordiniert oder verfasst Pressemitteilungen über die Veranstaltung.

Er ist verantwortlich für die Verwaltung der permanenten Medienzugangsdaten und berät den Promoter und Veranstalter hinsichtlich der Vergabe von temporären Medien-Zugangsregelungen.

Er erläutert / kommentiert gegenüber Pressevertretern und Dritten bei Notwendigkeit die Entscheidungen von Renndirektor und Sportkommissaren.

Er verwaltet/überwacht Medieninterviews mit DMSB Offiziellen.

Er erstellt/überwacht während und nach der Veranstaltung in Übereinstimmung mit dem Krisenmanagement die Kommunikation bei schwerwiegenden Unfällen.

Er unterstützt die seitens des DMSB geplanten Medienaktionen und unterstützt den Veranstalter bei der Umsetzung dieser Aktionen.

3.5 Sonstige

3.5.1 Sachrichter

Definition/Rolle

In einem Wettbewerb, in dem entschieden werden muss, ob ein Fahrer eine bestimmte Linie berührt oder überfahren hat, oder in Bezug auf eine andere Tatsache, die in der Ausschreibung oder in einem anderen für den Wettbewerb geltenden Reglement festgelegt ist, werden vom Veranstalter (Ausschreibung) oder von den Sportkommissaren (Bulletin) ein oder mehrere Sachrichter ernannt, die für eine oder mehrere dieser Entscheidungen zuständig sind.

Startrichter und Zielrichter sind Sachrichter.

Einer oder mehrere Sportwarte der Streckensicherung oder/und Grid-Marshals können ebenfalls zu Sachrichtern ernannt werden.

Sachrichter werden ernannt, um dem Renn-/Rallyeleiter direkt über alle Verstöße gegen das Reglement durch die Fahrer oder über jeden anderen Sachverhalt, den sie feststellen sollen, zu berichten.

Verantwortlichkeiten

Ordnungsgemäße Ernennung und offizielle Identifizierung (durch Namen oder Funktion) mit Angabe der zu beurteilenden Fakten, um Berufungen gegen ihre Entscheidungen zu vermeiden.

Positionierung an einer Stelle, an der sie am besten in der Lage sind, den spezifischen Sachverhalt zu beurteilen, für den sie ernannt wurden.

Sie stehen nur dem Renn-/Rallyeleiter oder auch den Sportkommissaren zur Verfügung, falls eine Überprüfung der getroffenen Entscheidungen erforderlich ist.

3.5.2 Teilnehmer-Verbindungsmann

Definition/Rolle

Der Teilnehmer-Verbindungsmann ist das Bindeglied zwischen dem Veranstalter (Renndirektor/Renn- oder Rallyeleiter, Sportkommissare) und den Bewerbern. Er hat die Aufgabe, die Bewerber mit relevanten Informationen zu versorgen.

Der Teilnehmer-Verbindungsmann ist das Bindeglied zwischen der Veranstaltungsleitung und den Bewerbern, ist aber von beiden unabhängig.

Verantwortlichkeiten

Bearbeitung von Anfragen der Teilnehmer, jedoch nicht von Protesten oder Berufungen.

Übermittlung relevanter Informationen an die Bewerber in Fällen, in denen der Fahrer von den Sportkommissaren oder dem Rennleiter vorgeladen wird.

Bereitstellung relevanter Informationen für die Bewerber, wenn eine Änderung des Reglements oder ein anderer Sachverhalt eintritt, der sie betreffen könnte.

3.5.3 Umweltbeauftragter

Definition/Rolle

Der Umweltbeauftragte sollte im Namen des Veranstalters und des Inhabers der Einrichtungen die operative Verantwortung für alle Umweltfragen während der Veranstaltung haben. Er muss auch im Vorfeld der Veranstaltung Umweltfragen behandeln, um sicherzustellen, dass bei der Durchführung der Veranstaltung die Grundsätze der Nachhaltigkeit beachtet werden.

Der Umweltbeauftragte beaufsichtigt das Umweltmanagement der Veranstaltung und die Einhaltung der behördlichen und gesetzlichen Anforderungen in Bezug auf die Umwelt und fördert gleichzeitig die Entwicklung einer nachhaltigen Veranstaltung.

Verantwortlichkeiten

Erstellung und/oder Überwachung des Umweltmanagementplans der Veranstaltung.

Enge Zusammenarbeit mit den Promotern/Organisatoren der Veranstaltung von der Planungsphase über die Durchführung bis hin zur Nachbereitung der Veranstaltung in Übereinstimmung mit dem Umweltmanagementplan.

Zusammenarbeit mit dem Obmann der Streckensicherung in Fragen der umweltbezogenen Gesundheit und der nicht-sportlichen Aspekte der öffentlichen Sicherheit.

Aufnahme eines Dialogs mit den Beteiligten an der Veranstaltung (Teams, Zulieferer, Zuschauer usw.) und Prüfung von Bereichen mit Verbesserungspotenzial.

Vorlage eines Umweltberichts beim Management nach Abschluss der Veranstaltung, um einen Plan zur kontinuierlichen Verbesserung zu erstellen bzw. beizubehalten.

3.5.4 Streckenabnahmekommissar

Definition/Rolle

Die Aufgabe des Streckenabnahmekommissars besteht darin, sicherzustellen, dass die Rennstrecke dem Anhang O des Internationalen Sportgesetzes (und den Richtlinien für Rennstrecken) bei Wettbewerben, die im Internationalen Sportkalender der FIA eingetragen sind, entspricht, und dass die Rennstrecke der Art von Wettbewerb entspricht, für die diese Rennstrecke homologiert wurde.

Die Aufgabe des Streckenabnahmekommissars besteht darin, sicherzustellen, dass die Rennstrecke/Strecke mit den einschlägigen ASN/FIA-Bestimmungen übereinstimmt.

Verantwortlichkeiten

Regelmäßige Besichtigung und Begutachtung aller Einrichtungen des Veranstaltungsortes, um sicherzustellen, dass angemessene Sicherheitsmaßnahmen für Zuschauer, Offizielle, Sportwarte der Streckensicherung und Bewerber vorhanden sind, und um die Eignung jedes Veranstaltungsortes für die geplante Nutzung des Wettbewerbs zu beurteilen.

Erstellung eines Berichts über jede Inspektion zusammen mit Empfehlungen für die Erteilung der entsprechenden Streckenlizenz(en) und Empfehlungen für weitere Verbesserungen.

Er steht den Sportkommissaren zur Verfügung, um sie bei der Meldung von tödlichen Unfällen oder solchen mit schweren Verletzungen zu unterstützen.

DMSB-Veranstaltungsreglement SimRacing 2025

Stand: 17.12.24 – Änderungen sind **kursiv** abgedruckt

Für die SimRacing Disziplinen Rundstrecke und Rallyecross hat der DMSB spezifische Wettbewerbsreglements und dieses Veranstaltungsreglement erstellt. Ergänzende Regelungen für Serien und Veranstaltungen sind den DMSB-Bestimmungen für Motorsportrechtliche Veranstaltungs- und Seriengenehmigung SimRacing zu entnehmen.

Im Folgenden wird aus Gründen der sprachlichen Vereinfachung nur die männliche Form verwendet. Die nachstehend gewählten männlichen Formulierungen gelten deshalb uneingeschränkt auch für die weiteren Geschlechter.

Inhaltsverzeichnis

Art. 1	SimRacing Veranstaltungen
Art. 2	Status der Veranstaltung
Art. 3	Nennberechtigung
Art. 4	Teilnahmevoraussetzungen für den Fahrer
Art. 5	Nennung / Nenngeld
Art. 6	Gegenseitige Vollmacht und gemeinsame Haftung von Bewerber und Fahrer
Art. 7	Mehrfachnennung
Art. 8	Blocknennung
Art. 9	Nennschluss
Art. 10	Zurückweisung von Nennungen
Art. 11	Nennbestätigung
Art. 12	Rücktritt vom Nennvertrag
Art. 13	Veröffentlichungspflicht
Art. 14	Dokumentenprüfung
Art. 15	Fahrerbesprechung / Verlassen der Veranstaltung
Art. 16	Wertungsstrafen des Renndirektors / Rennleiters
Art. 17	Strafen / Strafen auf Bewährung / Einstellung des Verfahrens
Art. 18	Besondere Tatbestände der Strafen
Art. 19	Ergebnis
Art. 20	Protest
Art. 21	Sammelproteste
Art. 22	Rücknahme, Einschränkung des Protestes
Art. 23	Unzulässigkeit der Proteste
Art. 24	Berufungsverfahren
Art. 25	Veröffentlichung der Entscheidungen der Sportkommissare
Art. 26	Siegerehrung
Art. 27	Anwendungs- und Auslegungsfragen
Art. 28	Rechtswegausschluss und Haftungsbeschränkung
Art. 29	Haftungsausschluss
Art. 30	Änderung der Ausschreibung, Offizieller Aushang
Art. 31	Absage der Veranstaltung
Art. 32	Medienrechte
Art. 33	Berichterstattung der Rennkommission
Art. 34	Verwendung des DMSB-Logos
Art. 35	DMSBnet

Art. 1 SimRacing Veranstaltungen

Eine SimRacing Veranstaltung ist ein geplantes, organisiertes Treffen mehrerer Bewerber, Fahrer und Sportwarte zur Durchführung eines Wettbewerbes mit virtuellen Automobilen. Dabei muss dieses Treffen nicht in Präsenz erfolgen, sondern kann auch in einem digitalen Umfeld geschehen.

Die verwendete Simulation sollte dabei folgende Voraussetzungen erfüllen:

- Für die verwendeten Fahrzeuge und Strecken müssen gültige Lizenzen vorliegen
- Fahrzeuge und Strecken sollen, denen der Realität entsprechen
- Schadensmodell, Reifenverschleiß und Benzinverbrauch sollten regulierbar sein
- einstellbares frei Fahrzeug-Setup
- Online-Mehrspielermodus muss verfügbar sein
- Trainingsmöglichkeiten (freie Sessions) sollten einstellbar sein
- personalisierte Fahrzeuglackierungen sollten möglich sein
- Live- oder Replay-Modus sollten für die Rennkommission vorhanden sein; kann auch durch Programme Dritter erfolgen
- Unterstützung von Lenkrad und Pedalen
- Die Cockpit-Ansicht ist zu präferieren.

Darüber hinaus sollte sichergestellt werden, dass folgende Bestimmungen eingehalten und überprüft werden können:

- keine Betrugsmöglichkeiten durch Softwaremanipulation oder interne Sicherheitslücken
- Kommunikation zwischen Fahrern/Teams und Rennleitung (Voice/Text Chat); kann auch durch Programme Dritter erfolgen
-

Art. 2 Status der Veranstaltung

(1) Die Veranstaltung wird

- *International*
- National A
- *Community-Sport* ausgeschrieben.

Der im Rahmen der Veranstaltung durchzuführende ranghöchste Wettbewerb bestimmt den Status der Veranstaltung insgesamt.

(2) Zugangskriterium für eine *International* ausgeschrieben Veranstaltung ist eine DMSB SimRacing Fahrerlizenz der Stufe *International*.

(3) Zugangskriterium für eine *National A* ausgeschrieben Veranstaltung ist eine DMSB SimRacing Fahrerlizenz der Stufe *National A*.

(4) Zugangskriterium für eine *Community-Sport* ausgeschrieben Veranstaltung ist ein DMSBnet Kundenkonto unter Angabe der Kundennummer beim DMSB.

Art. 3 Nennberechtigung

(1) Nur Inhaber einer für das laufende Kalenderjahr gültigen Bewerberlizenz oder Fahrerlizenz mit eingeschlossenem Bewerberstatus des DMSB oder eines anderen der FIA angehörenden ASN sind im Rahmen des jeweiligen Geltungsbereichs der Lizenz berechtigt, Nennungen zu DMSB-genehmigten SimRacing Veranstaltungen abzugeben.

(2) Ein Fahrer oder Fahrerteam kann unter einem Bewerber genannt werden. Eine Nennung unter mehreren Bewerbern ist nicht zulässig.

Art. 4 Teilnahmevoraussetzungen für den Fahrer

Der genannte Fahrer muss, sofern keine Sonderbestimmungen bestehen, folgende Teilnahmevoraussetzungen erfüllen:

- Für *International* ausgeschrieben Wettbewerbe ist grundsätzlich mindestens der Besitz einer

- gültigen SimRacing International Lizenz des DMSB oder eine gleichwertige Lizenz eines anderen ASN mit Auslandsstartgenehmigung vorgeschrieben (Abweichungen siehe DMSB-Lizenzbestimmungen oder entsprechende Wettbewerbsbestimmungen).
- Für National A ausgeschriebene Wettbewerbe ist grundsätzlich mindestens der Besitz einer gültigen SimRacing National A Lizenz des DMSB oder eine gleichwertige Lizenz eines anderen ASN mit Auslandsstartgenehmigung vorgeschrieben (Abweichungen siehe DMSB-Lizenzbestimmungen oder entsprechende Wettbewerbsbestimmungen).
 - Für ausgeschriebene Community Wettbewerbe ist mindestens die Angabe einer DMSB Kundennummer nach erfolgreicher Registrierung im DMSBnet.de oder eine SimRacing-Lizenz eines anderen ASN mit Auslandsstartgenehmigung vorgeschrieben.
 - Übereinstimmung mit den Werbebestimmungen der/des FIA/DMSB, des Veranstalters und der Serienausschreiber

Unabhängig von diesen Werbebestimmungen darf das Fahrzeug in seinem äußeren Erscheinungsbild auf keinen Fall dem Ansehen des Motorsports schaden. Die diesbezügliche Entscheidung hierüber treffen die eingesetzten Sportwarte der Rennkommission.

Art. 5 Nennung, Nenngeld

- (1) Die Nennung ist gemäß der vom Veranstalter vorgeschriebenen Form und Frist von Bewerber und Fahrer abzugeben.
- (2) Das in der Ausschreibung oder in der Nennung festgesetzte Nenngeld ist mit Abgabe der Nennung zeitgleich auf den Weg zu bringen. Abweichende Nenn-/und Nenngeldregelungen können in der Ausschreibung/Nennung getroffen werden.
- (3) Die Nennung ist verbindlich, wenn der Veranstalter dem Teilnehmer gegenüber, die Nennung bestätigt oder eine verbindliche Nennliste veröffentlicht hat. Das Nenngeld bleibt ab diesem Zeitpunkt zahlbar.
- (4) Die Dokumentenabnahme ist durch den Veranstalter durchzuführen und in der Veranstaltungs- bzw. Serienausschreibung beschrieben.
- (5) Nach der abgeschlossenen Dokumentenabnahme ist eine vom Veranstalter erstellte und von der Rennkommission genehmigte Starterliste zu veröffentlichen.

Art. 6 Gegenseitige Vollmacht und gemeinsame Haftung von Bewerber und Fahrer

- (1) Veranstalter können bei einer Veranstaltung mit Fahrerteams (Mehrere Fahrer teilen sich eine Nennung) die Benennung eines Teamleiters als Stellvertreter für die gemeinsame Bewerbung zulassen.
- (2) In diesem Fall bevollmächtigen sich Bewerber (Teamleiter) und Fahrer (auch mehrere für ein Fahrzeug genannte Fahrer), soweit sie nichts Gegenteiliges bestimmen, mit der vollständigen Abgabe der Nennung gegenseitig, den jeweils anderen in einem Strafen- oder Protestverfahren zu vertreten. Sie bevollmächtigen sich insbesondere gegenseitig zur:
 - Abgabe von Protesten und deren Rücknahme
 - Stellung aller im Rahmen des Strafen-, Protest- möglichen Anträge und der Abgabe bzw. Entgegennahme von Erklärungen.
- (3) Bewerber und Fahrer (auch mehrere für ein Fahrzeug genannte Fahrer) haften für alle Verpflichtungen aus dem Nennvertrag und Lizenzvertrag als Gesamtschuldner.
- (4) Bewerber und Fahrer müssen Tatsachen in der Person oder dem Verhalten eines Teammitgliedes (Bewerber, Fahrer, usw.), die die Vertragsverhältnisse mit dem Veranstalter und dem DMSB berühren oder einen Schadenersatzanspruch begründen, für und gegen sich gelten lassen.

Art. 7 Mehrfachnennung

Der Veranstalter legt, soweit erlaubt, in der Ausschreibung fest, ob Fahrer und/oder Fahrzeuge für mehrere Wettbewerbe der Veranstaltung genannt werden dürfen.

Art. 8 Blocknennung

Nennungen mehrerer Bewerber und Fahrer können bei einer Serie von Wertungsläufen als sog. Blocknennung erfolgen. Dem Veranstalter sind bei einer Blocknennung die für den jeweiligen Wertungslauf genannten Bewerber aufgelistet anzugeben. Auf Verlangen des Veranstalters hat der Serienausschreiber die Einschreibungen im Original vorzulegen. Nennfelder sind in der vom Veranstalter und Serienausschreiber festgesetzten Höhe und Frist zahlbar.

Art. 9 Nennschluss

- (1) Mit dem Nennschluss (Datum, Uhrzeit) wird das Ende der Frist für die Abgabe der Nennungen bestimmt. Zu diesem Zeitpunkt müssen die Nennungen dem Veranstalter vorliegen.
- (1) Bis 30 Minuten vor dem ersten Training kann der vom Bewerber genannte Fahrer durch den Bewerber auch noch nach Nennschluss ausgetauscht werden. Der Ersatzfahrer hat dann anstelle des ursprünglich genannten Fahrers die Dokumentenprüfung zu absolvieren.

Art. 10 Zurückweisung von Nennungen

- (2) Der Veranstalter hat das Recht, eine Nennung mit Angaben von Gründen abzulehnen. Dieses Recht ist lediglich durch die Allgemeinen Prädikatsbestimmungen für DMSB- und FIA-Prädikate oder DMSB-genehmigte Serienbestimmungen eingeschränkt.
- (3) Der Veranstalter hat eine Nennung insbesondere abzulehnen, wenn:
 - der Bewerber nicht nennberechtigt ist,
 - die Teilnahme- bzw. Zulassungsvoraussetzungen für Bewerber, Fahrer und Fahrzeuge nicht erfüllt sind,
 - die Nennung nicht form- oder fristgerecht abgegeben wurde.
- (4) Ein Protest oder anderes Rechtsmittel gegen eine Ablehnung der Nennung ist unzulässig.

Art. 11 Nennbestätigung

- (1) Durch die Bestätigung der Nennung (gem. Art. 5 (3)) kommt der Nennvertrag zwischen Veranstalter und Bewerber/Fahrer zustande.
- (2) Dieser Vertrag verpflichtet Bewerber und Fahrer an der Veranstaltung unter den in der Ausschreibung genannten Bedingungen teilzunehmen.
- (3) Der Veranstalter hat den Teilnehmern die Anzahl der Nennungen in der jeweiligen Klasse bzw. im jeweiligen Rennen mitzuteilen, Ort und Zeit der Abnahme bekannt zu geben sowie auf etwaige weitere wichtige Termine hinzuweisen. Bei genehmigten Serien reicht es aus, den jeweiligen Serienorganisator hierüber zu informieren.

Art. 12 Rücktritt vom Nennvertrag

- (1) Bewerber und Fahrer sind zum Rücktritt vom Nennvertrag berechtigt:
 - bei Absage oder Verlegung des Wettbewerbs um mehr als 24 Stunden (ausgenommen Blocknennung)
 - wenn weniger als drei Fahrzeuge in einer Klasse genannt sind
 - bei dem Veranstalter nachgewiesener, unverschuldeter Nichtteilnahme

Allein in diesen Fällen haben Bewerber/Fahrer bei fristgerechter bzw. unverzüglicher Ausübung ihres Rücktrittsrechts Anspruch auf Rückzahlung des Nenngeldes. Bei Ausübung dieses Rücktrittsrechts ist das Nenngeld, abzüglich der anteiligen Kosten des Veranstalters, zu erstatten.

- (2) Der Veranstalter kann in der Ausschreibung festlegen, dass ein Rücktritt bis zum Nennschluss, auch wenn die in Abs. 1 aufgeführten Rücktrittsgründe nicht vorliegen, möglich ist. Bei Ausübung dieses Rücktrittsrechts ist das Nenngeld, abzüglich der anteiligen Kosten des Veranstalters, zu erstatten.

Art. 13 Veröffentlichungspflicht

Serienausschreiber und Veranstalter sind verpflichtet, die Bewerber in den von ihnen herausgegebenen Publikationen (Internet, Programm, Nenn-, Starter-, Ergebnislisten) neben dem Fahrer / den Fahrern mit dem in der Lizenz angegebenen Titel zu veröffentlichen.

Über diese dem Veranstalter und Serienausschreiber auferlegten Verpflichtungen hinaus übernimmt der DMSB gegenüber den lizenzierten Bewerbern keine Haftung hinsichtlich der Veröffentlichungen der Veranstalter und Serienausschreiber. [Der Ort der Bekanntgabe wird in der jeweiligen Ausschreibung der Veranstaltung oder Serie bekannt gegeben.](#)

Art. 14 Dokumentenprüfung

- (1) Zu Beginn der Veranstaltung werden die Dokumente der Teilnehmer und die Wettbewerbsfahrzeuge durch den Veranstalter überprüft. Ohne erfolgreiche Dokumentenprüfung darf am betreffenden Wettbewerb nicht teilgenommen werden.
- (2) Zur Dokumentenprüfung haben die Teilnehmer vorzulegen:
- Lizenzen der/des Fahrer (ggf. Originalvollmacht mit Lizenzkopie, aus der sich das Recht zur Vertretung ergibt)
 - Auslandsstartgenehmigung bei Lizenznehmern anderer ASNs
- (3) [Eine Prüfung kann im Falle eines Online-Events auch digital erfolgen.](#)

Art. 15 Fahrerbesprechung / Verlassen der Veranstaltung

- (1) Ist eine Fahrerbesprechung vorgesehen, kann diese auch schriftlich oder via Online-Meeting erfolgen. Die Fahrer sind verpflichtet, daran von Anfang bis Ende teilzunehmen. In dieser Fahrerbesprechung werden die Fahrer über Besonderheiten der Veranstaltung informiert. Die Nichtteilnahme oder nicht vollständige Teilnahme kann mit einer in der Serien- oder Veranstaltungsausschreibung festgesetzten Geldbuße oder eine Verwarnung der Rennkommission belegt werden.
- (2) Will ein Teilnehmer vor Ende des eigenen Wettbewerbs die Veranstaltung verlassen, so hat er sich bei der Rennleitung abzumelden. Diese Abmeldung sollte in dem in der Ausschreibung angegebenen Kommunikationsmittel erfolgen.
- (3) Ist ein Fahrer oder Bewerber wesentlich in einen Vorfall, der sich während des Wettbewerbs ereignet hat, verwickelt, so darf er die Veranstaltung nur mit vorheriger Genehmigung der Rennkommission verlassen.

Art. 16 Wertungsstrafen des Renndirektors/Rennleiters

- (1) Die dem Renndirektor/Rennleiter obliegenden Wertungsstrafen sind in den jeweiligen spezifischen DMSB-Wettbewerbsreglements [für SimRacing](#) geregelt.
- (2) Wertungsstrafen sind Teil der dem Renndirektor/Rennleiter zustehenden organisatorischen

Regelungsbefugnissen und werden dem Fahrer/Bewerber während der Wettbewerbe durch Anzeigen der Wertungsstrafe oder auf andere geeignete Weise bekannt gegeben. Die Mitteilung der Entscheidung an den betreffenden Bewerber/Fahrer sollte schriftlich erfolgen. In jedem Fall ist der Zeitpunkt der Mitteilung der Bestrafung zu dokumentieren. Bei Vorliegen besonderer Umstände kann der Renndirektor/Rennleiter nach pflichtgemäßem Ermessen eine geringere als die vorgesehene Wertungsstrafe festsetzen oder davon absehen.

- (3) Eine vom Renndirektor/Rennleiter verfügte Wertungsstrafe ist einem Protest nicht zugänglich und kann demnach nicht durch eine Protestentscheidung der Rennkommission abgeändert werden.

Art. 17 Strafen / Strafen auf Bewährung / Einstellung des Verfahrens

- (1) Bei Verstößen gegen die Bestimmungen der DMSB-Reglements, der Veranstaltungs- ausschreibung, der Serienausschreibung, sowie der DMSB-Bestimmungen, können Strafen festgesetzt werden. Gegen Bewerber/Fahrer können folgende Strafen festgesetzt werden:
- Warnung (Wettbewerbsteil bezogen)
 - Verwarnung (Werden gezählt)
 - Zeitstrafe oder Rundenabzug (Strafrunde)
 - Streichung einer oder mehrerer Runden des Zeittrainings (Qualifyings)
 - Zurückversetzung in der/einer folgenden Startaufstellung
 - Verpflichtung für den Fahrer, das Rennen aus der Boxengasse aufzunehmen
 - Zurückversetzung im Ergebnis des Wettbewerbs
 - Durchfahrtsstrafe (Drive Through Penalty)
 - Stop and Go-Strafe (Stop and Hold-Penalty)
 - Disqualifikation von der Wertung aus dem Wettbewerb oder einem oder mehreren Wettbewerbsteilen
 - Nichtzulassung zum Start
 - Verbot der Teilnahme an der Veranstaltung
 - Disqualifikation von der Teilnahme an der Veranstaltung
- (2) Bewerber und Fahrer müssen sich ihr jeweiliges Handeln oder Unterlassen gegenseitig zurechnen lassen.
- (3) Ein Teilnehmer kann von der Rennkommission auch durch Änderung der Startposition im nächsten Serienlauf, an dem der betreffende Fahrer teilnimmt, bestraft werden. In Serien können Bestrafungen von der Rennkommission auch für nachfolgende Serienläufe zur Bewährung ausgesetzt werden. Die Strafaussetzung zur Bewährung soll nur bewilligt werden, wenn zu erwarten ist, dass sich der Betroffene schon die Verurteilung zur Warnung dienen lässt. Nach Ablauf der Bewährungszeit wird die Strafe erlassen. Die Strafaussetzung wird widerrufen, wenn der Betroffene in der Bewährungszeit erneut gegen sportrechtliche Bestimmungen verstößt und dadurch zeigt, dass er die Erwartungen, die für die Strafaussetzung maßgebend waren, nicht erfüllt. Bei der Aussetzung einer Disqualifikation werden im Falle des Widerrufs die erzielten Serienwertungspunkte für den/die betreffenden Wettbewerb/e aberkannt, das Wettbewerbsergebnis aber nachträglich nicht mehr geändert.

Art. 18 Besondere Tatbestände der Strafen

- (1) Die Teilnehmer von SimRacing Veranstaltungen sind zu sportlichem, fairem Verhalten verpflichtet. Sie haben sich gegenüber dem DMSB, den Veranstaltern und Sportwarten loyal zu verhalten und jede Handlung zu unterlassen, die den Interessen des Sports schaden könnte.
- (2) Jede Nichtbeachtung dieser Verhaltensregeln und der sportgesetzlichen Bestimmungen kann zu einer Strafe führen.
- (3) Die nachstehenden Tatbestände sind keine abschließende Aufzählung, es werden damit

lediglich die wichtigsten Verstöße mit der grundsätzlichen möglichen Ahndungsweise aufgeführt. Die sonstigen Strafregelungen in den Ausschreibungen und anderen Bestimmungen bleiben unberührt.

- a) Unentschuldigte Nichtteilnahme: Verwarnung bis Ausschluss aus der Serie/Veranstaltung
- b) Teilnahme nicht startberechtigter Bewerber und Fahrer, versuchte Teilnahme: Verwarnung bis Ausschluss aus der Serie/Veranstaltung
- c) Teilnahme mit reglementwidrigem Fahrzeug, versuchte Teilnahme mit reglementwidrigem Fahrzeug am Wettbewerb: Disqualifikation vom Wettbewerbsteil bis Ausschluss aus der Serie/Veranstaltung
- d) Verursachung einer Kollision oder eines anderen Unfalls: Verwarnung bis Ausschluss aus der Serie/Veranstaltung
- e) Regelwidrige Fahrweise, Nichtbeachtung von Flaggenzeichen und Signalgebung: Verwarnung bis Ausschluss aus der Serie/Veranstaltung
- f) Nichtbeachten der Fahrregeln: Verwarnung bis Ausschluss aus der Serie/Veranstaltung
- g) Nichtbeachten von Flaggenzeichen und Signalgebung: Verwarnung bis Ausschluss aus der Serie/Veranstaltung. Darüber hinaus sind weitergehende Bestimmungen in den Wettbewerbsreglements zu beachten.
- h) Nichtbeachten von Anweisungen des Veranstalters (Ausschreibung) oder Sportwarten: Verwarnung bis Ausschluss aus der Serie / Veranstaltung
- i) Nichtbeachten der Parc Fermé-Vorschriften: Verwarnung bis Ausschluss aus der Serie/Veranstaltung
- j) Unsportliches, illoyales Verhalten: Verwarnung bis Ausschluss aus der Serie/Veranstaltung
- k) Veröffentlichungen von Lizenznehmern in den Sozialen Medien, in denen das Ansehen des Motorsports, des DMSB, seinen Organen, seinen haupt- und ehrenamtlich tätigen Mitarbeitern, seiner Veranstalter, seinen Mitgliedsorganisationen, und ganz allgemein dem Interesse des Motorsports und den von dem DMSB vertretenen Werten, moralisch oder materiellen Schaden zugefügt wird: Verwarnung bis Ausschluss aus der Serie/Veranstaltung

Die Strafen müssen den Umständen des Falles angemessen sein.

Art. 19 Ergebnis

- (1) Das vorläufige Ergebnis wird unmittelbar nach Beendigung des jeweiligen Teils des Wettbewerbs (z.B. Training, Rennen) bzw. zu dem in der Ausschreibung festgelegten Zeitpunkt veröffentlicht. Das Ergebnis ist nach Ablauf der Protestfrist sowie evtl. Beendigung von Anti-Dopingkontrollverfahren endgültig. Werden die Ergebnisse endgültig veröffentlicht, endet die Einspruchsfrist gegen die Richtigkeit der Ergebnisse am 7. Tag, 24:00 Uhr. Sofern bei einem Wettbewerb Untersuchungen, Kontrollen oder Verfahren im Rahmen der Veranstaltung nicht abgeschlossen werden können, sind die Ergebnisse der betroffenen Klassen, Gruppen bzw. das Gesamtklassement bis zur Beendigung des Verfahrens als vorläufig zu bzw. teilweise vorläufig veröffentlicht. [Der Ort der Ergebnisveröffentlichung wird in der jeweiligen Ausschreibung bekannt gegeben.](#)
- (2) Alle Teilnehmer, die der offiziellen Nennliste eines Wettbewerbs zu entnehmen sind und für die Teilnahme am Wettbewerb bzw. Wettbewerbsteilen gemäß Reglement vorgesehen sind (siehe Startliste), sind in den Ergebnislisten der betreffenden Wettbewerbe zu führen. Teilnehmer die nicht gewertet werden können (nicht gestartet, ausgefallen, disqualifiziert u.ä.) sind, mit dem entsprechenden Vermerk des Grundes der Nichtwertung, am Ende der Ergebnislisten zu führen. Die in den Ergebnislisten zu führenden Abkürzungen sind dem Anhang 2 - Bestimmungen Zeitnahme zum Veranstaltungsreglement zu entnehmen.
- (3) In Fällen, in denen aufgrund eines offensichtlichen Versehens oder Irrtums nach Aushang der offiziellen Ergebnisse sich die Notwendigkeit zu nachträglichen Änderungen ergibt, ist die Rennkommission oder der Veranstalter berechtigt, die Ergebnisse zu korrigieren. Die korrigierten Ergebnisse sind zu veröffentlichen oder zu versenden. Werden die Ergebnisse den Teilnehmern zugesandt, gelten die Fristen gemäß Art. 19 (1).

- (4) In Fällen, in denen aufgrund eines offensichtlichen Versehens oder Irrtums nach Veröffentlichung der Meisterschaft- bzw. Serienwertung durch den Serienausschreiber eine nachträgliche Korrektur notwendig wird, kann diese von dem Serienausschreiber vorgenommen werden. Beschwerden zur Serienwertung sind an den Serienausschreiber zu richten. Gegen die Entscheidung des Serienausschreibers ist kein Rechtsmittel möglich.

Art. 20 Protest

- (1) Protestverfahren und Protestfristen sind im Einzelnen in den zutreffenden Wettbewerbsreglements geregelt. Der Teilnehmer hat diese Regelungen und die nachstehenden ergänzenden Bestimmungen zu beachten.
- (2) Der Protestgegenstand muss eindeutig erkennbar sein, der Protestgrund ist konkret anzugeben.
- (3) Das Protestschreiben ist an den Vorsitzenden der Rennkommission bzw. den Renndirektor/Rennleiter zu adressieren.
- (4) Sofern der Bewerber den Protest nicht selbst einreicht und der Fahrer durch Nennung oder Einschreibung nicht bevollmächtigt ist, hat der im Namen des Bewerbers Auftretende eine schriftliche Vollmacht vorzulegen.
- (5) **Protest gegen Entscheidungen der Rennkommission/Renndirektor**
Entscheidungen der Rennkommission und des Renndirektors sind endgültig und nicht anfechtbar. Ein Protest gegen das Ergebnis des Qualifyings ist nicht zulässig.
- (6) **Protest gegen andere Fahrer**
Das Recht zum Protest haben nur Fahrer. Möchte ein Fahrer gegen einen anderen Fahrer einen Protest einlegen, sind folgende Formalien zu berücksichtigen:

Grund

Als Protestgrund können Situationen angeführt werden, die gegen das Reglement, die Veranstaltungs- und/oder Serienausschreibung verstoßen.

Frist

Die Protestfrist endet 60 Minuten nach Ende der Veranstaltung, Abweichungen können in der Ausschreibung festgelegt werden. Beginn und Ende der Veranstaltung werden in der Veranstaltungsausschreibung bekanntgeben. Protestentscheidungen durch die Rennkommission, sofern nicht anders angegeben, treten unmittelbar nach Bekanntgabe in Kraft.

Form

Ein Protest ist über das offizielle Protestformular der jeweiligen Veranstaltung/Rennserie einzureichen.

Mindestangaben des Protestes sind:

Protestführer

Protestgegner

Protestgrund

Event

Runde/Zeitstempel

Fehlerhafte oder fehlende Angaben lassen den Protest unzulässig werden.

Art. 21 Sammelproteste

Sammelproteste sind unzulässig und werden von der Rennkommission zurückgewiesen. Ein Sammelprotest liegt vor, wenn:

- mehrere Bewerber einen Protest gemeinsam unterzeichnen und einreichen

- ein Bewerber einen Protest für oder gegen mehrere Fahrzeuge oder Fahrer/Bewerber einlegt, auch wenn es sich hierbei um die gleiche Begründung handelt.
- ein Protest gegen mehrere unterschiedliche Sachverhalte eingelegt wird. Ein technischer Protest darf jedoch mehrere Einzelpositionen (Fahrzeugteile) umfassen.

Art. 22 Rücknahme, Einschränkung des Protestes

- (1) Der Protest kann ganz oder teilweise bis zum Beginn der Beweisaufnahme zurückgenommen werden. Mit Zustimmung des Protestbetroffenen und der Rennkommission kann ein Protest auch nach Beginn der Beweisaufnahme noch zurückgenommen werden.

Art. 23 Unzulässigkeit des Protestes

- (1) Die Rennkommission hat jeden Protest auf Zulässigkeit zu prüfen. Der Protest ist als unzulässig zurückzuweisen, wenn:
- der Protestführer nicht zum Protest berechtigt ist
 - der Protest nicht innerhalb der vorgesehenen Frist eingereicht wurde
 - es sich um einen Sammelprotest handelt
 - es sich um einen Protest gegen die Zeitmessung handelt
 - der Protest gegen die Entscheidung eines Start-, Ziel- oder Sachrichters gerichtet ist
 - sich der Protest gegen die zeitliche Verkürzung eines Trainings oder Qualifyings richtet
 - der Protest nicht formgerecht eingereicht wurde (u.a. schriftlich, ggf. eigene Startnummer, Name/n und Startnummer der/des Protestgegner/s)
 - der Protestgrund nicht eindeutig und zweifelsfrei angegeben ist bzw. er pauschal und zu allgemein gefasst ist
 - der Protest sich gegen Maßnahmen oder Entscheidungen der Rennkommission richtet
 - der Protest sich gegen eine in den Wettbewerbsreglements aufgeführten Wertungsstrafen des Renndirektors/Rennleiters, die einem Rechtsmittel gemäß Wettbewerbsreglement nicht zugänglich ist, richtet
 - sich der Protest gegen eine Ablehnung der Nennung richtet
 - sich der Protest gegen eine Aktion des Protestgegners richtet, ohne dass der Protestführer in seinem Wettbewerb davon beeinträchtigt, wurde
- (2) Bewerber, die von den Sportkommissaren / **Rennkommission** rechtskräftig von der Teilnahme und/oder von der Wertung disqualifiziert wurden, besitzen kein Protestrecht mehr. Dies gilt nicht für ausgefallene oder nicht gewertete Teilnehmer.
- (3) Gegen die vorgehaltene Anti-Manipulationssoftware ist kein Rechtsmittel möglich.

Art. 24 Berufungsverfahren

Für den Status Community-Sport gibt es gegen Entscheidungen der Rennkommission / Rennleitung kein Rechtsmittel (Proteste/Berufung).

- (1) *Das Berufungsverfahren wird im Internationalen und Nationalen Lizenzsport durch die Vorschriften des FIA ISG gemäß Art. 15 und ergänzend durch die RuVO geregelt.*
- (2) *Im Internationalen und Nationalen Lizenzsport ist die Berufung innerhalb von 60 Minuten nach Verkündung/Bekanntgabe der Entscheidung oder der Maßnahme bei den Sportkommissaren schriftlich anzukündigen.*
- (3) *Die Berufungskautionssummen sind in der DMSB-Gebührenordnung sowie im Anhang 3 zum DMSB-Veranstaltungsreglement veröffentlicht.*
- (4) *Das Recht der Berufung endet 96 Stunden nach der schriftlichen Berufungsankündigung (die Sportkommissare müssen auf dem Berufungsankündigungsschreiben die Uhrzeit der Entgegennahme vermerken). Berufungen sind schriftlich einzulegen und innerhalb von einer Woche nach Einlegen der Berufung schriftlich zu begründen. Die Berufung kann per Telefax oder*

mit jedem anderen elektronischen Kommunikationsmittel mit Empfangsbestätigung eingelegt und begründet werden; die Einlegungen der Berufung muss durch Schreiben vom selben Datum bestätigt werden. Der Vorsitzende des Berufungsgerichts kann die Berufungsbegründungsfrist auf Antrag verlängern.

Art. 25 Veröffentlichung der Entscheidungen der Sportkommissare

Die Rennkommission hat das Recht und die Pflicht, ihre Entscheidungen unter Namensnennung der betroffenen Personen zu veröffentlichen bzw. veröffentlichen zu lassen. *Der Ort der Bekanntgabe wird in der jeweiligen Ausschreibung der Veranstaltung oder Serie bekannt gegeben.*

Art. 26 Siegerehrung

Die Siegerehrung ist Bestandteil der Veranstaltung. Die zu ehrenden Teilnehmer (siehe Ausschreibung/en) sind verpflichtet, an der Zeremonie teilzunehmen.

Art. 27 Anwendungs- und Auslegungsfragen

- (1) Über organisatorische Fragen im Zusammenhang mit der Veranstaltung erteilt allein der Renndirektor/Rennleiter oder bei dessen Abwesenheit sein Stellvertreter verbindliche Auskünfte.
- (2) Die Auslegung von Ausschreibungsbestimmungen ist der Rennkommission vorbehalten.
- (3) In Zweifelsfällen ist bei allen Fragen, die einen in mehreren Sprachen herausgegebenen DMSB- Reglementstext betreffen, der deutsche Text maßgeblich.

Art. 28 Rechtswegausschluss und Haftungsbeschränkung

- (1) Bei Entscheidung des DMSB, deren Gerichtsbarkeiten, der Sportkommissare oder des Veranstalters als Preisrichter im Sinne des § 661 BGB ist der Rechtsweg ausgeschlossen.
- (2) Aus Maßnahmen und Entscheidungen des DMSB bzw. seiner Sportgerichtsbarkeit sowie der Beauftragten des DMSB können keine Ersatzansprüche irgendwelcher Art hergeleitet werden, außer für Schäden aus der Verletzung des Lebens, des Körpers oder der Gesundheit, die auf einer vorsätzlichen oder fahrlässigen Pflichtverletzung - auch eines gesetzlichen Vertreters oder eines Erfüllungsgehilfen des enthafteten Personenkreises - beruhen, und außer für sonstige Schäden, die auf einer vorsätzlichen oder grob fahrlässigen Pflichtverletzung - auch eines gesetzlichen Vertreters oder eines Erfüllungsgehilfen des enthafteten Personenkreises - beruhen.
Stillschweigende Haftungsausschlüsse bleiben von vorstehender Haftungsausschlussklausel unberührt.

Art. 29 Haftungsausschluss

Mit der Nennung bestätigt der Teilnehmer seine Beteiligung des in der Erklärung näher bezeichneten Fahrzeuges an der Veranstaltung (ungezeitetes und gezeitetes Training, Qualifikationstraining, Warm-up, Übungs- und Besichtigungsfahrten, Rennen, Wertungsläufe, Wertungsprüfungen zur Erzielung von Höchstgeschwindigkeiten oder kürzesten Fahrzeiten) einverstanden und erklärt den Verzicht auf Ansprüche jeder Art für Schäden, die im Zusammenhang mit der Veranstaltung entstehen, und zwar gegenüber:

- den eigenen Teilnehmern und Helfern,

- den jeweils anderen Teilnehmern, den Eigentümern und Haltern aller an der Veranstaltung teilnehmenden Fahrzeuge (soweit die Veranstaltung auf einer permanenten oder temporär geschlossenen Strecke stattfindet) und deren Helfern,
- der FIA, dem DMSB, den Mitgliedsorganisationen des DMSB, deren Präsidenten, Organen, Geschäftsführern und Generalsekretären,
- dem ADAC e. V., den ADAC Regionalclubs, den ADAC Ortsclubs und den mit dem ADAC e. V. verbundenen Unternehmen, deren Präsidenten, Organen, Geschäftsführern, Generalsekretären,
- den sonstigen DMSB Mitgliedsorganisationen, deren Präsidenten, Organen, Geschäftsführern, Generalsekretären,
- dem Promotor/Serienorganisator,
- dem Veranstalter, den Sportwarten, den Rennstreckeneigentümern, den Rechtsträgern der Behörden, Renndiensten und allen anderen Personen, die mit der Organisation der Veranstaltung in Verbindung stehen,
- den Straßenbaulastträgern und
- den Erfüllungs- und Verrichtungsgehilfen, den gesetzlichen Vertretern, den haupt- und ehrenamtlichen Mitarbeitern aller zuvor genannten Personen und Stellen sowie deren Mitgliedern.

Der Haftungsverzicht gilt nicht für Schäden aus der Verletzung des Lebens, des Körpers oder der Gesundheit, und für sonstige Schäden, die auf einer vorsätzlichen oder grob fahrlässigen Pflichtverletzung beruhen sowie nicht für Schäden aus der Verletzung einer wesentlichen Vertragspflicht durch den enthafteten Personenkreis. Bei Schäden, die auf einer leicht fahrlässigen Pflichtverletzung von wesentlichen Vertragspflichten beruhen ist die Haftung für Vermögens- und Sachschäden der Höhe nach auf den typischen, vorhersehbaren Schaden beschränkt.

Der Haftungsverzicht gilt für Ansprüche aus jeglichem Rechtsgrund, insbesondere also für Schadensersatzansprüche aus vertraglicher und außervertraglicher Haftung und für Ansprüche aus unerlaubter Handlung.

Bei der Nennung willigt der Fahrer ein, dass seine personenbezogenen Daten (Vor- und Zuname) verarbeitet werden, damit das genannte Fahrzeug an der gegenständlichen Veranstaltung teilnehmen kann. Die Daten werden, sofern dies erforderlich ist an den Veranstalter und die DMSB Mitgliedsorganisationen sowie den DMSB weitergeleitet. Die Einwilligung können Sie jederzeit für die Zukunft unter datenschutz@dmsb.de unter Angaben der Veranstaltung und des Veranstaltungsdatums - widerrufen.

Hinweis:

Falls die Einwilligung nicht erteilt oder vor der Teilnahme an der Rennveranstaltung widerrufen wird, ist eine Teilnahme an diesem Rennen (Vorgaben zur Veranstaltung) nicht möglich.

Art. 30 Änderung der Ausschreibung, Offizieller Aushang

- (1) Die Ausschreibung darf grundsätzlich nur durch die genehmigende Stelle geändert werden.
- (2) Ab Beginn der Veranstaltung (Dokumentenabnahme) können Änderungen in Form von Bulletins nur durch die Rennkommission der Veranstaltung vorgenommen werden, jedoch nur, wenn es aus Gründen der Sicherheit, behördlicher Anordnungen und / oder höherer Gewalt notwendig ist bzw. die in der Ausschreibung enthaltenen Angaben über Streckenlänge, Renndauer, Rundenzahl und Sportwarte oder offensichtliche Fehler betrifft.
- (3) Bulletins müssen datiert und fortlaufend nummeriert sein, sie werden am offiziellen Aushang bekannt gegeben.
- (4) Die Bewerber sind verpflichtet, sich regelmäßig am offiziellen Aushang zu informieren.

Art. 31 Absage der Veranstaltung

Der Veranstalter behält sich das Recht vor Veranstaltungen oder einzelne Wettbewerb zu verschieben oder abzusagen, aus Gründen höherer Gewalt, der Sicherheit, behördlicher Entscheidung oder wenn dies in den geltenden Bestimmungen vorgesehen ist. *Der Veranstalter*

hat das Recht, über Software- und Hardwareprobleme in der Ausschreibung Bestimmungen festzulegen die zu einer Absage der Veranstaltung rechtfertigen.

Art. 32 Medienrechte

Das Recht über die Medienrechte, d.h. Rundfunkrechte (Fernsehen und Hörfunk etc.) sowie über andere Bild- und Tonträger, künftige technische Einrichtungen jeder Art (Online, Internet, etc.) und in jeder Programm- und Verwertungsform weltweit von Läufen, zu den vom DMSB ausgeschrieben Deutschen Meisterschaften/DMSB-Meisterschaften/DMSB-Cups/DMSB-Pokalen Verträge zu schließen, steht dem DMSB zu. Dies gilt auch für alle anderen Serien mit DMSB-Prädikat. Art. 32 gilt nicht für diejenigen Serien, denen gemäß § 2 Ziff. 3 d der Satzung des DMSB ein Prädikat des DMSB erteilt wird.

Art. 33 Berichterstattung der Rennkommission

Unmittelbar nach Ende der Veranstaltung muss die Rennkommission den Schlussbericht (Bericht über alle Handlungen der Rennkommission, Proteste, Protestentscheidungen), über den Veranstalter, an den DMSB übermitteln (über www.dmsbnet.de).

Art. 34 Verwendung des DMSB-Logos

Das Logo des DMSB sowie offizielle Prädikatslogos (DMSB-Logo-Familie) sind gemäß den Logorichtlinien des DMSB zu verwenden: Download-Link:
https://www.dmsb.de/fileadmin/content/5_Medien-Service/Logos/Logos_Zip.zip

Art. 35 DMSBnet

DMSB genehmigte Veranstaltungen sind vom Veranstalter organisatorisch über das DMSBnet (www.dmsbnet.de) zu verwalten.

DMSB-Veranstaltungsreglement SimRacing 2025 – Anhang 1 – Mindestanzahl der lizenzierten Sportwarte

Stand: 28.11.24 – Änderungen sind *kursiv* abgedruckt

Status Wettbewerb		SimRacing Official	Sportkommissare	Race Director
International	Rundstrecke	3	1¹ Vorsitz 2² Beisitzer	1
	Rallyecross	3	1¹ Vorsitz 2² Beisitzer	1
National	Rundstrecke	1	1³	1
	Rallyecross	1	1³	1
Community	Rundstrecke	1	-	-
	Rallyecross	1	-	-

¹ Der Vorsitz der Sportkommissare muss im Besitz über eine Sportkommissar Lizenz der Stufe A verfügen

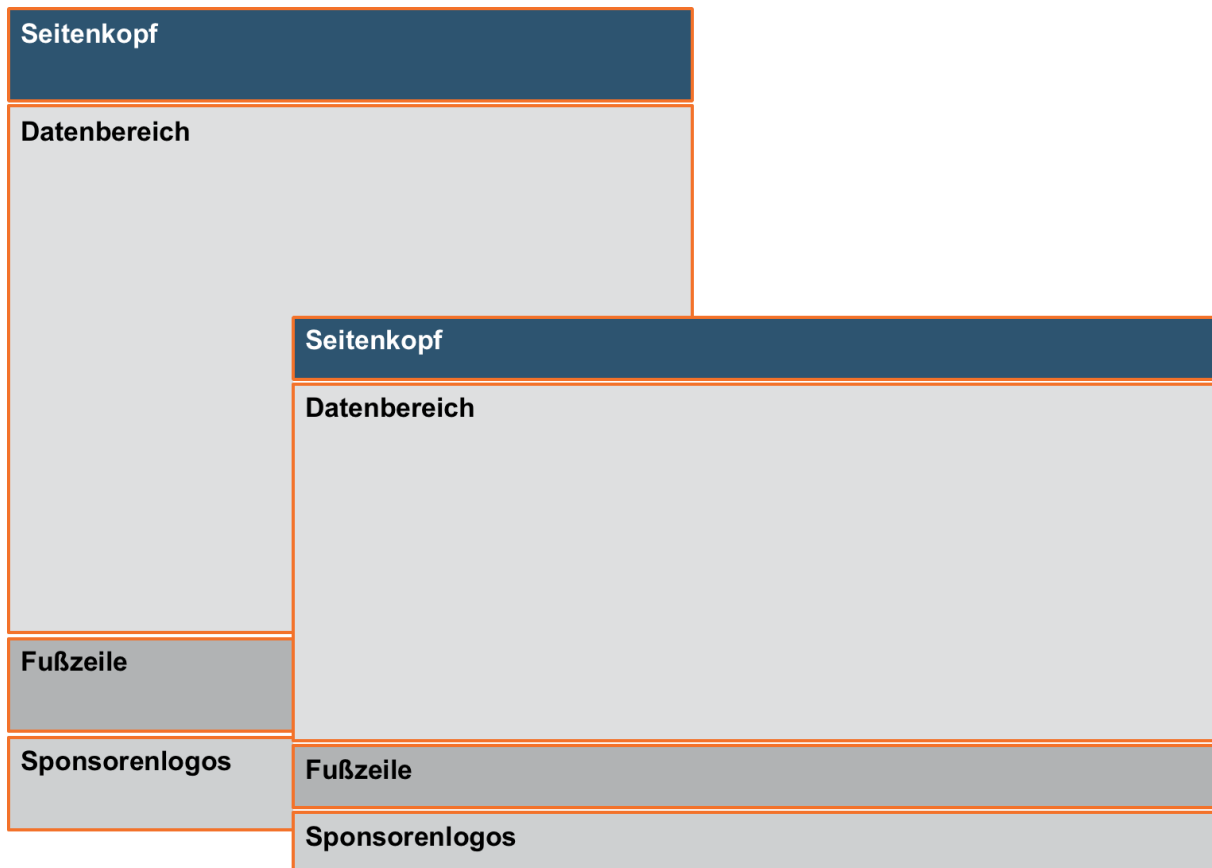
² Die Beisitzer müssen mindestens im Besitz einer Sportkommissar Lizenz der Stufe B sein

³ Sportkommissare im Nationalen Veranstaltungsstatus müssen mindestens im Besitz der Sportkommissars Lizenz Stufe B sein

DMSB-Veranstaltungsreglement SimRacing 2025 – Anhang 2 – Bestimmungen Zeitnahme SimRacing

Stand: 21.11.2024 – Änderungen sind *kursiv* abgedruckt.

Grundlage offizielle Listen



Papierformat:

Frei

Orientierung:

Frei (Hoch- oder Querformat)

Schriftgröße, Schriftart:

Frei

Datum- und Uhrzeitformat:

Datum: TT.MM.JJ oder TT.MM.JJJJ oder TT.MMMM.JJJJ

Zeit: [hh]:mm:ss,zht oder [hh]:mm:ss.zht

Mindestangabe für den Seitenkopf

Folgende Mindestangaben sind erforderlich:

- Veranstaltungstitel
- Name des Veranstalters oder Veranstaltergemeinschaft Datum und Ort der Veranstaltung
- Bezeichnung des Wettbewerbs DMSB Logo
- DMSB Genehmigungsnummer

Aufbau Seitenkopf:

Logo Veranstalter	Veranstaltungstitel Name des Veranstalters oder Veranstaltergemeinschaft Datum (TT. MMMM YYYY) / Ort der Veranstaltung Bezeichnung des Wettbewerbs	Logo Serie oder Organisation
DMSB Reg.-Nr. XXX/18		

Angaben für die Fußzeile

Folgende zusätzliche Angaben werden empfohlen:

- Legende (nur bei Ergebnislisten)
- Name der Zeitnahme
- Druck Datum und Zeit
- Seiten Nr.
- Logos und Angaben von Sponsoren

Aufbau Fußzeile:

DNC = nicht gewertet DNS = nicht gestartet DNF = ausgefallen DSQ = disqualifiziert	
Name der Zeitnahme Name Obmann/Obfrau (Wohnort)	Seite x/x Druck: 19.09.18 14:02 Uhr
Logo Sponsoren / Serien / Sonstige	

Standard Nenn- und Startliste

Folgende Mindestangaben sind erforderlich:

- Mindestangaben Seitenkopf
- Startnummer
- Klasse, Gruppe und Divisionen
- Bewerbername, Nationalität
- Name/Vorname der/des Fahrer/s (ggf. Beifahrer/s), Nationalität
- Sponsorennamen (wenn DMSB-Sponsor-Card vorhanden)
- Marke und ggf. Model des Wettbewerbsfahrzeug
- Lizenz-Nr. und Lizenzstufe bei Bewerber, Sponsor, Fahrer und Beifahrer
- Anzahl „genannte Teilnehmer“

Von der Veröffentlichung weiterer personenbezogener Daten (bspw. Anschrift, Geburtsdatum u.ä.) wird aus datenschutzrechtlichen Gründen dringend abgeraten.

Folgende zusätzliche Angaben werden empfohlen:

- Übersicht Anzahl Teilnehmer pro Klasse/Gruppe/Division
- Empfohlene Angaben „Fußzeile“

Beispiel Aufbau Nenn- & Startliste Gesamtliste:

Offizielle Nennliste/Startliste						
Einheitliche Angaben auf jeder Nenn-/Startliste						
StartNr.	Gruppe Klasse	Division	Bewerber (Nationalität) Name, Vorname Fahrer 1 (Nationalität)	Lizenz Stufe Lizenz Stufe	Lizenz Nr. Lizenz Nr.	Fahrzeug Marke + Model Sponsor (nur mit DMSB-Sponsor-Card)
Gruppe und Klasse können auch zusammengefasst werden			Name, Vorname Fahrer 2/Beifahrer (Nationalität)	Lizenz Stufe	Lizenz Nr.	
			Name, Vorname Fahrer 3 (Nationalität)	Lizenz Stufe	Lizenz Nr.	
			Name, Vorname Fahrer 4 (Nationalität)	Lizenz Stufe	Lizenz Nr.	
110	H 15	Div. 5	MUSTER, Lisa (DEU)	IC	1013323	Opel Astra Motorsport Sponsor (1237363)
2	G 5	Div. 1	Slalom Team Deutschland (DEU) VAN DE MOL, David (DEU)	BIC NB	1120815 1149834	VW Golf Autoteile Service (1013344)
146	F 11	Div. 4	Motorsport Team Österreich (AUT) Burger, Mirko (AUT) ROSENQUARZ, Martin (DEU)	BIC ID N	9384 3323 1134542	Peugeot 207

Aushang: _____

NENNUNGEN: XXX Gruppe A : XXX
Gruppe N : XXX

Die Verantwortung für die Nenn- und Startliste liegt beim Veranstalter. Diese Angaben sind bei der Dokumentenabnahme zu prüfen. Änderungen sind mit Änderungslisten mitzuteilen.

Standard Ergebnisliste

Folgende Mindestangaben sind erforderlich:

- Mindestangaben Nenn- & Startlisten
- Mindestangaben Seitenkopf
- Runden-/Streckenlänge
- Bezeichnung des Laufes/Rennens
- absolvierte Rundenzahl & schnellste Runde (Rundstrecke)
- Gesamtfahrzeit
- Zeitabstände der Teilnehmer untereinander
- ggf. Fehlerpunkte oder Zeitzuschläge
- Entscheidungen des Renn-/ Rallyeleiters oder der Sportkommissare (Bsp. Strafen)

Weitere Angaben zum Ergebnis

Folgende zusätzliche Angaben sind nach dieser Bestimmung erforderlich:

- Legende Abkürzung (DNS, DNF, DNQ, DNC & DSQ)
- Lizenznummer und Lizenzstufe
- Unterschriften Zeile
- Aushangzeit
- Anzahl „gestartet“, Anzahl „gewertet“, Anzahl „nicht gewertet“, Anzahl „nicht gestartet“

Einheitlicher Aufbau Ergebnisliste:

Einheitliche Angaben auf jedem Ergebnis						Sportart spezifische Angaben				
						Bsp. Rundstrecke, Rennergebnis				
Position	SNr.	Bewerber (Nationalität)	Lizenz Stufe	Lizenz Nr.	Fahrzeug Marke + Model	Runden	Total	Gap	Schnellste	In Rd
	Gruppe, Klasse	Name, Vorname Fahrer 1 (Nationalität)	Lizenz Stufe	Lizenz Nr.	Sponsor		km/h	Diff	km/h	
		Name, Vorname Fahrer 2 (Nationalität)	Lizenz Stufe	Lizenz Nr.						
		Name, Vorname Fahrer 3 (Nationalität)	Lizenz Stufe	Lizenz Nr.						
		Name, Vorname Fahrer 4 (Nationalität)	Lizenz Stufe	Lizenz Nr.						

Standard Ergebnisliste – Rundstrecke, Kartsport

Einsatz der Kürzel in einem Trainingsergebnis:

DNS Teilnehmer ist nicht zum (Zeit-)Training gestartet (startberechtigte Teilnehmer laut Startliste)

DNQ Teilnehmer hat sich für das Rennen nicht qualifiziert

DNC Teilnehmer hat die nötigen Wertungskriterien nicht erfüllt (Bsp. 110% Zeitlimit / keine gewertete Runde)

DSQ Teilnehmer wurde durch die Sportkommissare disqualifiziert (Angaben des Grundes)

In den oben genannten Fällen wird die Überschrift mit dem entsprechende Kürzel angeführt. Der Einsatz des Kürzel DNQ ist im Zeittraining nur erforderlich, wenn eine Begrenzung der Startplätze fürs Rennen besteht.

Einsatz der Kürzel in einem Rennergebnis:

DNS Teilnehmer war startberechtigt (Startaufstellung) und ist nicht zum Rennen gestartet

DNF Teilnehmer hat das Rennen nicht beendet

DNC Teilnehmer hat die nötigen Wertungskriterien nicht erfüllt (Bsp. 75% der Renndistanz)

DSQ Teilnehmer wurde durch die Sportkommissare disqualifiziert (Angaben des Grundes)

In den oben genannten Fällen wird die Abkürzung über den Abschnitt als Überschrift geschrieben. Der Einsatz des Kürzel DNQ ist im Rennergebnis nicht erforderlich.

Bitte beachten Sie. Teilnehmer der Veranstaltung sind nur Fahrer/Bewerber die eine technische und administrative Abnahme haben. Abgemeldete Teilnehmer oder Teilnehmer die unentschuldig fehlen werden nicht im Ergebnis aufgeführt.

Inhalte, Angaben und Formatierung (Vorgeschlagener Standard)

Titel der Veranstaltung:

1. der offizielle Titel der Veranstaltung ist der Ausschreibung zu entnehmen
2. der Titel sollte Fett dargestellt werden
3. Namen des Veranstalters oder der Gemeinschaft (VG) als 2. Titelzeile
4. Datum und Ort der Veranstaltung als 3. Titelzeile
5. Bezeichnung des Wettbewerbs (Titel Prädikat) als 4. Titelzeile

Laufbezeichnung / Überschrift Ergebnis Typ:

- Endergebnis Gesamtwertung
- Endergebnis Klassenwertung
- Endergebnis Gruppenwertung
- Endergebnis Divisionswertung
- Endergebnis oder Ergebnis Heat x / Rennen x / Training / Qualifikation / Lauf / Runde usw.

Zwischen Überschriften

- DNC = nicht gewertet | DNS = nicht gestartet | DNF = ausgefallen | DSQ = disqualifiziert

Definitionen:

Nennliste - Liste aller offiziell genannten Teilnehmer

(diese offizielle Liste wird nach dem Nennschluss veröffentlicht).

Diese "TEILNEHMER" werden nur auf den offiziellen Nennlisten geführt.

Startliste - Liste aller offiziell startberechtigten Teilnehmer

(diese offizielle Liste wird nach der Dokumenten- und Technischen Abnahme

veröffentlicht). Diese "TEILNEHMER" werden auf allen offiziellen Ergebnissen geführt.

DNS Teilnehmer ist nicht gestartet

DNF Teilnehmer hat den Wettbewerbsteil nicht beendet

DNQ Teilnehmer ist nicht qualifiziert (hat festgelegte Qualifikationsnormen nicht erfüllt);

DNC Teilnehmer ist für das Ergebnis nicht klassifiziert (gem. spez. Reglement oder vom Renn-/Rallyeleiter nicht gewertet)

DSQ Teilnehmer wurde disqualifiziert (Strafe)

Weitere Angaben:

Länge: Streckenlänge/Rundenlänge Länge: 1,420 km od. 1420 m

Reg.-Nr. DMSB-Genehmigungsnummer

DMSB-Rundstrecken-Reglement

Stand: 05.12.2024 – Änderungen sind *kursiv* abgedruckt

INHALTSVERZEICHNIS

- Art. 1 Fahrerbesprechung (Briefing)
 - Art. 2 Training/Zeittraining (Qualifikation)/Warm-up
 - Art. 3 Startaufstellung
 - Art. 4 Anlassen der Fahrzeuge
 - Art. 5 Zugelassene Startarten
 - Art. 6 Stehender Start (Grand-Prix-Start)
 - Art. 7 Rollender Start (Indianapolis-Start)
 - Art. 8 Startverzögerung (Start delayed)
 - Art. 9 Regenrennen (wet-race)
 - Art. 10 Signalgebung
 - Art. 11 Safety Car
 - Art. 12 Full Course Yellow (FCY)
 - Art. 13 Fahrvorschriften und Verhaltensregeln
 - Art. 14 Höchstfahrzeit
 - Art. 15 Boxen/Boxengasse
 - Art. 16 Unterbrechung oder Abbruch eines Rennens
 - Art. 17 Beendigung des Rennens
 - Art. 18 Parc Fermé
 - Art. 19 Platzierung
 - Art. 20 Mindestdistanz, Mindestdauer
 - Art. 21 Mehrere Läufe
 - Art. 22 Vorzeitiges und verspätetes Zeigen der Zielflagge
 - Art. 23 Wertungsstrafen des Rennleiters/Renndirektors
 - Art. 24 Drive-Through-Strafe/Stop-and-go-Strafe/Zeitstrafe
 - Art. 25 Renndirektor
 - Art. 26 Streckensicherungsfahrzeuge
 - Art. 27 Definitionen
-
- Anhang 1 Ergänzende Empfehlung - Verwendung der "Code 60" -Flagge/-Tafel
 - Anhang 2 Besonderheiten der Nürburgring Nordschleife

Vom DMSB genehmigte Rundstreckenrennen werden nach dem Internationalen Sportgesetz der FIA einschließlich der Anhänge, dem DMSB-Rundstrecken-Reglement (inkl. Anhang 1 und 2), dem DMSB-Veranstaltungsreglement, den DMSB-Lizenzbestimmungen, der Rechts- und Verfahrensordnung des DMSB (RuVO), den Rechts- und Verfahrensregeln der FIA, Beschlüssen und Bestimmungen des DMSB, den Umweltrichtlinien des DMSB, den allgemeinen und besonderen Prädikatsbestimmungen des DMSB, dem Anti-Doping Regelwerk der nationalen und internationalen Anti-Doping Agentur (WADA-/NADA-Code) sowie den Anti-Dopingbestimmungen der FIA, den Sportlichen und Technischen Serienbestimmungen mit den vom DMSB genehmigten Änderungen und Ergänzungen (Bulletins), den Ausschreibungen der Veranstaltungen mit eventuellen Änderungen und Ergänzungen, dem Ethikkodex und dem Verhaltenskodex der FIA und dem Ethikkodex des DMSB sowie den sonstigen Bestimmungen der FIA und des DMSB durchgeführt.

Für andere Serien gelten zusätzlich die Ausschreibungsbestimmungen (Sportliches- und Technisches-Reglement) der jeweiligen Serie. Es sind ebenfalls die DMSB-Bestimmungen für die motorsportrechtliche Genehmigung einer Serie/Veranstaltung im Automobilsport zu berücksichtigen.

Das vorliegende Reglement gilt grundsätzlich für alle Veranstaltungen und Serien auf der Rundstrecke. Abweichende Regelungen sind in der betreffenden Ausschreibung vom DMSB zu genehmigen und gelten über nachfolgendes DMSB-Rundstreckenreglement hinaus.

Art. 1 Fahrerbesprechung (Briefing)

In der vorgeschriebenen Fahrerbesprechung, die in der Regel vor dem 1. Training stattfindet (spätestens jedoch vor dem 1. Zeittraining/Qualifikation), sind den Fahrern grundsätzlich folgende organisatorische Einzelheiten zu beschreiben bzw. zu erläutern:

Besonderheiten der Veranstaltung und der zu befahrenden Strecke

- Fahrzeugverkehr im Fahrerlager
- Bremskurven, Schikanen, Streckenlimits
- Ablauf des Starts
- Flaggenzeichen
- Safety Car-Prozedur
- Ablauf einer Full Course Yellow-Phase
- Ablauf einer Code 60-Phase
- Unterbrechung/Abbruch des Rennens
- Parc Fermé
- Siegerehrung
- ggfs. Anmerkungen aus den Art. 15.4, 15.5, 24.3, 24.4 *und* 24.5

Art. 2 Training/Zeittraining (Qualifikation)/Warm-up

- (1) Der Veranstalter legt in der Ausschreibung fest, ob und wann ein Training (freies Training), Zeittraining (Qualifikation), Warm-up stattfindet. Der Ablauf des Trainings (freies Training), des Zeittraining (Qualifikation), des Warm-up wird darüber hinaus durch die besonderen Bestimmungen für Meisterschaften und/oder Serien geregelt.
- (2) Zum Rennen darf grundsätzlich nur zugelassen werden, wer am Zeittraining/der Qualifikation teilgenommen hat und dabei die in der Ausschreibung/Serienreglements festgelegten Qualifikationsbedingungen erfüllt hat. Über eine Zulassung von nicht qualifizierten Fahrern entscheidet der Rennleiter/Renndirektor auf schriftlichen Antrag des Bewerbers/Fahrers.
- (3) Die im Zeittraining/der Qualifikation erzielten Zeiten *sind* für die Startpositionen des jeweiligen Rennens maßgebend. Findet nur ein Zeittraining/eine Qualifikation statt, so findet für mögliche nachfolgende Rennen der Zieleinlauf des jeweilig vorangegangenen Rennens Anwendung.
- (4) Eine gezeitete Runde (eine erzielte Zeit gemäß Absatz 3) ist dann gegeben, wenn die Runde außerhalb der Boxengasse begonnen und beendet wird.
- (5) Entschließt sich der Rennleiter/Renndirektor, das Training/das Zeittraining (Qualifikation)/das Warm-up aufgrund eines Unfalles oder wegen Witterungsbedingungen zu unterbrechen, so wird bei Start und Ziel und gleichzeitig an allen Streckenposten die Rote Flagge gezeigt bzw. werden Rote

Lichtzeichen gegeben. Die Teilnehmer haben unverzüglich die Geschwindigkeit deutlich herabzusetzen und in die Boxengasse einzufahren. Es besteht Überholverbot.

Es obliegt dem Rennleiter/Renndirektor, die Zeitnahmesysteme zu stoppen. Die Unterbrechung sollte so gering wie möglich gehalten werden. Sobald ein Zeitpunkt für die Wiederaufnahme, oder bei gestopptem Zeitnahmesystem auch die vorgesehene Restfahrzeit festgelegt ist, werden diese Informationen allen Teams über die Zeitnahmemonitore bzw. über Lautsprecherdurchsage mitgeteilt. Die Wiederaufnahme erfolgt durch Schalten der Boxenampel auf „Grün“.

Der endgültige Abbruch nach einer Unterbrechung obliegt der Entscheidung der Sportkommissare.

- (6) Am Ende eines Trainings/des Zeittrainings (Qualifikation)/des Warm-up darf die Ziellinie auf der Strecke nur einmal überfahren werden.
- (7) Ein Training/ein Zeittraining (Qualifikation)/ein Warm-up unter schlechten Witterungsverhältnissen wird aufgrund der Entscheidung des Rennleiters/Renndirektors durch das Zeigen der Tafel „wet practice“ oder „wet track“ angekündigt. In diesem Fall ist den Bewerbern/Fahrern die Entscheidung festgestellt, entsprechende zulässige Maßnahmen (z.B. Reifenwechsel) vorzunehmen.

Art. 3 Startaufstellung

- (1) Die vorläufige Startaufstellung wird so bald wie möglich veröffentlicht. Die endgültige Startaufstellung wird spätestens 30 Minuten vor dem Start festgelegt und veröffentlicht. Jeder Teilnehmer, der nicht am Rennen teilnehmen wird oder kann, hat den Rennleiter/Renndirektor spätestens 45 Minuten vor Rennstart über die Nichtteilnahme schriftlich zu informieren. Die Startaufstellung wird entsprechend angepasst.
- (2) Der Veranstalter muss die Pole-Position in der Ausschreibung angeben. Im Falle von rollendem Start hat bis 45 Minuten vor dem Start der Teilnehmer auf der Pole-Position das Recht der Platzwahl in der ersten Startreihe. Die Inanspruchnahme dieses Rechtes muss der Teilnehmer beim Rennleiter/Renndirektor schriftlich anmelden. Beim Grand-Prix-Start besteht keine Startplatzwahl.
- (3) Evtl. freibleibende Startplätze werden nach Veröffentlichung der endgültigen Startaufstellung durch Aufrücken nicht mehr aufgefüllt mit Ausnahme von freibleibenden Startreihen, die geschlossen werden. Reservefahrer dürfen bis zur max. zulässigen Starterzahl am Ende des Starterfeldes aufgestellt werden. Teilnehmer, die aus der Boxengasse nachstarten, sind gegenüber den Reservefahrern vorrangig qualifiziert.
- (4) Für den Fall, dass ein Zeittraining (Qualifikation) nicht durchgeführt werden konnte, entscheiden die Sportkommissare über die Startaufstellung.

Art. 4 Anlassen der Fahrzeuge

Soweit in Veranstaltungs- und/oder Serienausschreibung nichts anderes bestimmt wird, müssen die Motoren der Fahrzeuge in jedem Fall mit Hilfe der eingebauten Anlasser in Gang gesetzt werden. Fremdstarhilfen sind erlaubt, sofern der im Fahrzeug eingebaute Anlasser betätigt wird.

Art. 5 Zugelassene Startarten

- (1) Das Teilnehmerfeld kann wie folgt gestartet werden:
 - stehender Start mit versetzter Startaufstellung (Grand-Prix-Start) bzw. mit paralleler Startaufstellung, oder
 - rollender Start (Indianapolis-Start)

Der Veranstalter legt in der Ausschreibung, soweit nicht anderweitig vorgegeben, für jedes Rennen die Startart fest.

Vor dem Start werden dem Teilnehmerfeld vor Beginn der Einführungs-/ Formationsrunde/n Tafeln mit folgenden Aufschriften in entsprechender zeitlicher Abfolge gezeigt:

- 10 Minuten
- 5 Minuten
- 3 Minuten

- 1 Minute
- 30 Sekunden

Beim Zeigen der jeweiligen Tafeln muss zusätzlich ein akustisches Signal ertönen.

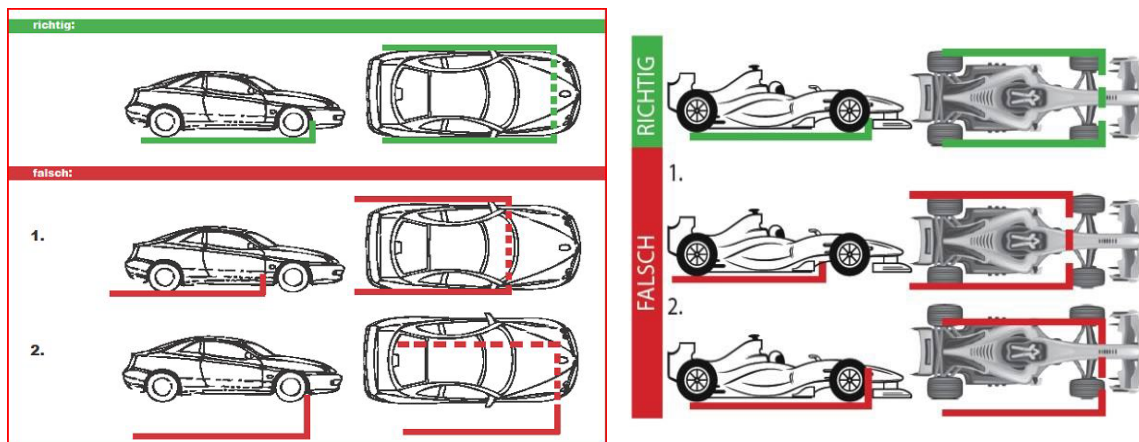
Es wird empfohlen, die Minuten-/Sekunden-Tafeln ab der Mitte der Startaufstellung zusätzlich zu zeigen.

- (2) Sollte der Start durch eine Startampelautomatik erfolgen, wird der Beginn der Einführungs-/Formationsrunde/n folgendermaßen angezeigt:
- 10 Minuten: fünf rote Doppellichter
 - 5 Minuten: vier rote Doppellichter
 - 3 Minuten: drei rote Doppellichter
 - 1 Minute: zwei rote Doppellichter
 - 30 Sekunden: ein rotes Doppellicht
- Beim Erlöschen der jeweiligen roten Lichter muss zusätzlich ein akustisches Signal ertönen.
- (3) Nach Einnahme der Startplätze sind die Motoren der Fahrzeuge abzustellen. Ab dem 3-Minuten-Signal müssen alle Fahrzeuge in der Startaufstellung auf ihren Rädern stehen. Sie dürfen nicht wieder angehoben werden. Ein festgestellter Verstoß gegen diese Vorschrift wird mit einer Wertungsstrafe geahndet. Nach dem 1-Minuten-Signal müssen die Motoren gestartet werden. Alle Personen haben unmittelbar die Startaufstellung zu verlassen. Es obliegt der Entscheidung des Rennleiters/Renndirektors einen früheren Zeitpunkt für das Verlassen der Startaufstellung festzulegen.
- (4) Nach erfolgtem Start zu der/den Einführungs-/Formationsrunde/n werden evtl. stehen gebliebene Fahrzeuge an die Boxen geschoben. Nach erfolgtem Start und nachdem das letzte Fahrzeug die Höhe der Boxenausfahrt passiert hat, dürfen die startberechtigten Fahrzeuge, die in der Boxengasse verblieben sind, aus der Boxengasse nachstarten.

Art. 6 Stehender Start (Grand-Prix-Start)

- (1) Nach dem Zeichen „30 Sekunden“ wird den Teilnehmern nach Ablauf der angezeigten Sekunden mit einer Grünen Flagge und/oder durch ein grünes Licht angezeigt, dass sie hintereinander in der Reihenfolge ihrer Startplätze die Einführungs-/Formationsrunde/n selbständig zu fahren haben. Der Abstand zwischen den Fahrzeugen sollte nicht mehr als ca. 5 Fahrzeuglängen betragen. Während dieser Runde besteht Überholverbot. Das Medical Car kann dem Feld folgen.
- a) Fahrer haben, falls ihr Fahrzeug nicht angesprungen ist, die Hand zu heben oder sich in anderer Art und Weise (Lichthupe, Warnblinkanlage usw.) für den Starter deutlich sichtbar bemerkbar zu machen. Diese Fahrzeuge dürfen nur von Sportwarten angeschoben werden und dem Feld in die Einführungs-/Formationsrunde/n nachstarten.
Sie verbleiben am Ende des Starterfeldes, nach Beendigung der Einführungs-/Formationsrunde/n müssen sie die letzte(n) Startposition(en) einnehmen. Wenn mehr als ein Fahrzeug davon betroffen ist, müssen sie sich in der Reihenfolge am Ende des Starterfeldes anschließen, in welcher sie die Startaufstellung verlassen haben.
 - b) Erfolgt ein Nachstart des Teilnehmers in die Einführungs-/Formationsrunde/n mit eigener Kraft, bevor er vom letzten Wettbewerbsfahrzeug überholt wurde, so ist ein Überholen zur Einnahme der ursprünglichen Startposition während der Einführungs-/Formationsrunde/n verboten. Am Ende der Einführungs-/Formationsrunde/n darf der Fahrer seinen ursprünglichen Startplatz wieder einnehmen.
 - c) Sollte ein Fahrzeug während der Einführungsrunde/n überholt worden sein, gilt Art. 6 Absatz (1) b) analog.
 - d) Fahrzeuge, deren Motoren nicht anspringen, werden von den Sportwarten in die Boxengasse oder einen anderen sicheren Ort verbracht.
- (2) In der/den Einführungs-/Formationsrunde/n sind Probestarts verboten. Als Probestart gilt das Anhalten des Fahrzeugs bis zum Stillstand und anschließend beschleunigtes Losfahren (z.B. zum Aufwärmen der Reifen).

- (3) Nach Beendigung der Einführungs-/Formationsrunde/n sind die korrekten Startpositionen wieder einzunehmen.
Die Startposition wird wie folgt definiert:



Eine nicht korrekte Startposition ist gegeben, wenn das betreffende Fahrzeug sich mit mindestens einer Standfläche eines Rades vollständig außerhalb seiner auf der Fahrbahn markierten Startbox befindet. Die aufgebrachten Startplatz-Markierungen gehören zur Startbox.

- (4) Nachdem die Teilnehmer auf ihrer vorgesehenen Startposition stehen, wird am Ende des Feldes von einem Sportwart die Grüne Flagge gezeigt. Danach zeigt der Starter den Teilnehmern die Tafel „5 Sekunden“ und schaltet nach ca. 5 Sekunden, beim Start durch Lichtzeichen, die Startampel auf Rot. Nach 2 bis 3 Sekunden wird das rote Licht ausgeschaltet, womit das Startzeichen gegeben ist.
- (5) Beim Flaggenstart wird die Nationalflagge bis zur Senkrechten langsam gehoben und das Startzeichen durch schnelles Senken der Nationalflagge gegeben.
- (6) Beim Start mit einer Startampelautomatik erscheint nach Zeigen der Grünen Flagge am Ende des Starterfeldes als Fünf-Sekunden Signal das erste rote Doppellicht und im Sekundenabstand jeweils ein weiteres rotes Doppellicht. Zwischen 0,2 und 3 Sekunden nach dem Erscheinen aller 5 roten Doppellichter wird das Startzeichen durch das Ausschalten der roten Lichter mit der Startampel erteilt.

Zusätzliche Einführungsrunde bei stehendem Start (Extra Formation Lap):

- (7) Sollte ein Fahrer nach dem Einnehmen seiner Startposition feststellen, dass er, gleich aus welchem Grund, nicht starten kann, muss er sich unverzüglich durch Handzeichen, Öffnen der Fahrertür, Blinkzeichen oder in anderer Weise für den Starter deutlich sichtbar bemerkbar machen.
- (8) Es obliegt dem Starter in diesem Fall den Start abzubrechen. Entscheidet der Starter den Start abzubrechen, werden die gelben bzw. orangen Blinklichter an der Startampel eingeschaltet. Es wird sofort ein Schild „Extra Formation Lap“ gezeigt und ca. 2 Sekunden später werden mit einer Grünen Flagge und/oder durch Einschalten der grünen Lichter der Startampel alle Fahrer aufgefordert, eine weitere Einführungs-/Formationsrunde zu fahren. Sofern das Fahrzeug, welches die zusätzliche Einführungs-/Formationsrunde verursacht hat, an der „Extra Formation Lap“ teilnimmt, muss es das Rennen vom Ende der Startaufstellung aufnehmen. Sind mehrere Fahrzeuge betroffen, bestimmt sich ihre Startreihenfolge durch die Reihenfolge, die sie beim Verlassen der Startaufstellung innehatten. Verstöße gegen diese Vorschrift können zu einer erneuten Startverzögerung führen. Das/die betroffene/n Fahrzeug/e wird/werden dann in die Boxengasse verbracht und darf/dürfen am Wertungslauf nicht mehr teilnehmen. Kann das Fahrzeug nicht an der „Extra Formation Lap“ teilnehmen, wird es in die Boxengasse oder an eine andere, sichere Position verbracht. In der Boxengasse dürfen Helfer der Teams versuchen, das/die Fahrzeug/e zu starten. Diese/s Fahrzeug/e darf/dürfen aus der Boxengasse erst dann nachstarten, wenn die Ampelanlage am Ende der Boxengasse auf „grün“ geschaltet ist. Ist mehr als ein Fahrzeug betroffen, bestimmt sich ihre Startreihenfolge durch die Reihenfolge, in der sie das

Ende der Boxengasse erreichen. Fahrzeuge, die aus der Boxengasse starten, haben ihre erste Runde beendet, wenn sie zum ersten Mal die Zeitmesslinie außerhalb der Boxengasse überfahren.

- (9) Der Wertungslauf wird mit jeder „Extra Formation Lap“ um eine Runde gekürzt. Eine etwa angegebene maximale Fahrzeit verkürzt sich entsprechend, diese ist in der jeweiligen Ausschreibung anzugeben.

Art. 7 Rollender Start (Indianapolis-Start)

- (1) Nach dem Zeichen „30 Sekunden“ wird den Teilnehmern nach Ablauf der angezeigten Sekunden mit einer Grünen Flagge und/oder durch Zeigen eines grünen Lichtes angezeigt, dass sie hintereinander in der Reihenfolge ihrer Startplätze hinter einem Führungsfahrzeug die Einführungs-/Formationsrunde/n zu fahren haben. Der Abstand zwischen den Fahrzeugen sollte nicht mehr als ca. 5 Fahrzeuglängen betragen.
- (2) Die Fahrzeuge werden hinter dem Führungsfahrzeug (zeigt die Gelbe Flagge/oder gelbe Blinkleuchten) über die Rennstrecke in Richtung Startkorridor geführt (Einführungs-/Formationsrunde/n). Das Zurückfallenlassen und/oder Startübungen sind verboten und können vom Rennleiter/Rennndirektor mit einer dafür vorgesehenen Strafe belegt werden.
- (3) Ein Überholen während der/den Einführungs-/Formationsrunde/n ist nur erlaubt, wenn ein Fahrzeug beim Verlassen der Startaufstellung verspätet war oder während der Formationsrunde zu langsam wird und die Fahrzeuge dahinter – um andere Fahrzeuge nicht zu behindern – ein Vorbeifahren nicht vermeiden konnten.
- (4) Fahrzeuge, die nicht vom gesamten Teilnehmerfeld überholt wurden, dürfen bis zum Grid-Schild überholen, um die Startreihenfolge wiederherzustellen und die ihnen zugewiesene Startposition wieder einnehmen. Fahrzeuge, die das Wiedereinordnen bis zum Grid Schild nicht erreichen, müssen sich an das Ende des Teilnehmerfeldes zurückfallen lassen. Dadurch freibleibende Startplätze werden nicht geschlossen. Freibleibende Startreihen müssen geschlossen werden.
- (5) Fahrzeuge, die vom gesamten Teilnehmerfeld passiert werden, verbleiben am Ende des Starterfeldes und starten aus der letzten Position. Wenn mehr als ein Fahrzeug davon betroffen ist, müssen sie sich in der Reihenfolge am Ende des Feldes anschließen, in welcher sie die Startaufstellung verlassen haben.
- (6) Sollte ein Fahrzeug während der Formationsrunde/n überholt worden sein, gilt Art. 7 Absatz (3 - 5) analog.
- (7) Eine Veränderung der Position sowie plötzliche Richtungswechsel (Zick-Zack-Fahren) zum Aufwärmen der Reifen, nach dem Grid-Schild sind ausdrücklich verboten. In solchen Fällen obliegt es der Entscheidung des Rennleiters/Rennndirektors den Start nicht freizugeben, eine weitere Einführungs-/Formationsrunde fahren zu lassen oder eine dafür vorgesehene Strafe zu verhängen.
- (8) Nach Ausscheren des Führungsfahrzeuges und Senken der Gelben Flagge/Ausschalten der gelben Blinkleuchten im Führungsfahrzeug steht das Rennen unter Aufsicht des Starters. Vor dem Senken der Gelben Flagge/Ausschalten der gelben Blinkleuchten des Führungsfahrzeuges darf dieses nicht überholt werden, auch wenn es sich bereits in der Anfahrt zur Boxengasse befindet. Die Fahrzeuge haben sich, unter der Führung des Fahrzeugs auf der Pole-Position, mit gleichbleibender Geschwindigkeit in einer geordneten und geschlossenen parallelen Formation in zwei Startreihen der Startlinie zu nähern. Alle Fahrzeuge haben dabei als Startkorridore die auf ihrer Startseite auf der Rennstrecke aufgezeichneten Startboxen vom Beginn an zu überfahren.
- (9) Das Startzeichen wird
- a) mit der Startampel gegeben, indem der Starter die Ampel von Rot auf Grün schaltet, oder
 - b) mit der Nationalflagge gegeben, indem der Starter die Flagge vom Startpodest aus gehoben zeigt und zur Startfreigabe schnell senkt.
- (10) Mit der Startfreigabe ist das Überholen erlaubt.

- (11) Erfolgt keine Startfreigabe bleibt die Ampel auf Rot und die gelben bzw. orangenen Blinklichter werden zusätzlich eingeschaltet. In diesem Fall müssen die Teilnehmer in geringer Geschwindigkeit über die rote Ampel (Rote Flagge) hinaus eine Runde fahren und ihre ursprüngliche Startposition wieder einnehmen. Überholen ist verboten. Dabei ist äußerst vorsichtig zu fahren (keine Bremsvorgänge – keine Beschleunigungsvorgänge), um Auffahrunfälle zu vermeiden. In die erneute Startaufstellung dürfen keine Teams und/oder Helfer. Allein den Sportwarten der Streckensicherung/Startaufstellung ist der Zugang erlaubt.
Unmittelbar nachdem die Teilnehmer ihren ursprünglichen Startplatz wieder eingenommen haben, werden die Fahrzeuge hinter dem Führungsfahrzeug (zeigt die Gelbe Flagge) erneut über die Rennstrecke zur Startlinie geführt (zusätzliche Einführungs-/Formationsrunde). Der Start wird analog Art 7 (2-9) wiederholt.
Ist eine neue Startaufstellung aus unvorhersehbarem Grund in Kürze nicht möglich, obliegt es dem Rennleiter/Renndirektor, den Start gem. Art. 8 zu verzögern.
Die Anzahl der Rennrunden wird um 2 Runden gekürzt. Eine etwa angegebene maximale Fahrzeit verkürzt sich entsprechend, diese ist in der jeweiligen Ausschreibung anzugeben.
- (12) Die Prozedur im Fall, dass die Startfreigabe nicht erfolgt, kann in der zutreffenden Serienausschreibung über die in Absatz (10) genannten Bestimmungen hinaus geregelt werden.

Art. 8 Startverzögerung (Start delayed)

- (1) Bei Bedingungen, die zu einer Startverzögerung führen, werden vom Rennleiter/Renndirektor die folgenden Maßnahmen getroffen:
- Wenn das Rotlicht der Startampel noch nicht eingeschaltet ist, werden die gelben oder orangenen Blinkleuchten eingeschaltet und die Tafel „Startverzögerung (Start delayed)“, gezeigt.
 - Ist das Rotlicht bereits eingeschaltet, werden zusätzlich die gelben oder orangenen Blinkleuchten bei Start und Ziel eingeschaltet und die Tafel „Startverzögerung (Start delayed)“ gezeigt. Das Rotlicht bleibt an.
- In beiden Fällen (a und b) verbleiben die Fahrzeuge auf den zugewiesenen Startplätzen und schalten den Motor aus. Der Startvorgang beginnt wieder mit dem Zeigen der entsprechenden Tafeln oder mittels der Startampelautomatik (5, 3, 1 Min, 30 Sek.)
- (2) Wird die Startverzögerung nach der Einführungs-/Formationsrunde/n angezeigt und der Startvorgang wiederholt, verkürzt sich die Renndistanz um eine Runde. Eine etwa angegebene maximale Fahrzeit verkürzt sich entsprechend, diese ist in der jeweiligen Ausschreibung anzugeben.
Es wird dringend empfohlen, die Tafel „Startverzögerung (Start delayed)“ und die Minuten-/Sekunden-Tafeln ab der Mitte der Startaufstellung nochmals zu zeigen.
In der Ausschreibung kann festgelegt werden, dass sich Rundenzahl und/oder Fahrzeit auch dann verkürzen, wenn die Startverzögerung vor Beginn der Einführungs-/Formationsrunde/n eintritt.

Art. 9 Regenrennen (wet-race)

- (1) Ein Rennen wird aufgrund der Entscheidung des Rennleiters/Renndirektors durch das Zeigen der Tafel („wet-race“/„wet-track“/„wet-session“) zum Regenrennen (wet-race) erklärt. In diesem Fall ist den Bewerbern/Fahrern die Entscheidung überlassen, entsprechende zugelassene Maßnahmen (z.B. Reifenwechsel) vorzunehmen. Es obliegt dem Rennleiter/Renndirektor, ab diesem Zeitpunkt mit dem Schild „Lights on“ die Fahrer zu verpflichten, an ihren Fahrzeugen die dafür vorgesehenen Leuchten einzuschalten.
- (2) Bei Bedingungen, die zu einer Startverzögerung führen, werden vom Rennleiter/Renndirektor die folgenden Maßnahmen getroffen:
- Wenn nach dem 5-Minuten-Signal, aber vor dem Start zu der/den Einführungs-/Formationsrunde/n, starker Regen einsetzt, wird bei Start und Ziel ein Schild „Startverzögerung (Start delayed)“ gezeigt und der Startablauf beginnt wieder beim 10-Minuten-Countdown (Fünf rote Doppellichter leuchten auf bzw. die 10-Minuten-Tafel wird gezeigt). Ab diesem Zeitpunkt wird der in Artikel 5 beschriebene Ablauf durchgeführt.

- b) Steht der Start zum Wertungslauf kurz bevor und kann nach Meinung des Rennleiters/Renndirektors ein Befahren der Strecke aufgrund der widrigen Verhältnisse selbst mit profilierten Reifen nicht als sicher erachtet werden, kann der Start durch Einschalten der gelben Blinklichter an der Startampel und durch Zeigen des Schildes „Startverzögerung (Start delayed)“, verschoben werden.
Die Informationen über die wahrscheinliche Dauer der Verzögerung bzw. die neue Startzeit werden auf den Zeitnahmemonitoren gezeigt oder durch Lautsprecherdurchsage bekannt gegeben. Der Startablauf beginnt wieder mit dem 5-Minuten-Signal.
- c) Während der/den Einführungs-/Formationsrunde/n werden den Teilnehmern entlang der Strecke die Roten Flaggen und bei Start und Ziel zusätzlich das Schild „Startverzögerung (Start delayed)“ gezeigt.
Die Informationen über die wahrscheinliche Dauer der Verzögerung bzw. die neue Startzeit werden auf den Zeitnahmemonitoren gezeigt bzw. durch Lautsprecherdurchsage bekannt gegeben. Der Startablauf beginnt wieder mit dem 10-Minuten-Signal.
Der Rennleiter/Renndirektor kann bei Regenrennen eine Startverzögerung mehrfach anordnen.
- d) Während des Rennens obliegt es der Entscheidung des Rennleiters/Renndirektors, ob er dieses wegen sich ändernder Witterungsverhältnisse (z.B. einsetzender Regen) unterbricht.

Art. 10 Signalgebung

- (1) Die Rettungsdienste und die Streckenüberwachung sind nach den Bestimmungen des Anhang H zum Internationalen Sportgesetz der FIA organisiert. Die Fahrer sind verpflichtet, sich mit diesen Bestimmungen vertraut zu machen, die Signalgebung zu beachten und damit erteilte Anweisungen zu befolgen. Die Flaggenzeichen entbinden die Fahrer nicht von ihrer Pflicht, sich bei erkennbaren Gefahren so zu verhalten, dass andere nicht gefährdet werden.
- (2) Die Bedeutung der im Anhang H dargestellten Flaggenzeichen:
Bei der Streckenüberwachung nutzen der Rennleiter/Renndirektor und die Sportwarte der Streckensicherung die Signalgebung, um zur Fahrersicherheit beizutragen und die Einhaltung des Reglements durchzusetzen.
Bei Tageslicht erfolgt die Erteilung der Signale mittels verschiedenfarbiger Flaggen, die durch Lichtzeichen ergänzt oder unter bestimmten Umständen ersetzt werden können.

Bei Nacht können die Flaggen durch Lichter und/oder reflektierende Schilder ersetzt werden, worüber die Fahrer jedoch vorher in einem Briefing informiert werden müssen.
Für Wettbewerbe bei Nacht müssen an jedem Streckenposten Gelblichter vorhanden sein (siehe ISG – Anhang H).

Flaggen:

Die Mindestgrößen für alle Flaggen beträgt 60 cm x 80 cm; die Rote Flagge und die Zielflagge müssen jedoch mindestens 80 cm x 100 cm groß sein.

- (3) Flaggenzeichen zur Verwendung der Rennleitung an der Start-/Ziellinie:

a) Nationalflagge:

Diese Flagge kann verwendet werden, um das Rennen zu starten. Das Startsignal wird durch Senken der Flagge gegeben. Bei stehendem Start darf die Flagge erst dann über den Kopf hinweg angehoben werden, wenn alle Fahrzeuge zum Stehen gekommen sind und in keinem Fall für länger als 10 Sekunden. Das Anheben und schnelle Senken der Flagge als Startsignal sollte in einer flüssigen Bewegung erfolgen.

Sollte aus irgendeinem Grund die Nationalflagge nicht verwendet werden, so muss die Farbe der Flagge (die zu keiner Verwechslung mit einer anderen in diesem Kapitel beschriebenen Flagge führen darf) in der Veranstaltungsausschreibung aufgeführt sein.

b) Rote Flagge:

Diese Flagge wird an der Startlinie geschwenkt gezeigt, wenn die Unterbrechung eines Trainings/eines Zeittrainings (Qualifikation)/eines Warm-up oder des Rennens beschlossen wurde.

Gleichzeitig wird an jedem Streckenposten entlang der Rennstrecke ebenfalls die Rote Flagge geschwenkt.

Die Rote Flagge kann vom Rennleiter/Renndirektor oder seinem Stellvertreter auch zur Sperrung der Strecke benutzt werden (siehe ISG – Anhang H: Artikel 2.1.4).

Wenn das Zeichen zur Unterbrechung gegeben wird:

- 1) Alle Fahrzeuge müssen unmittelbar ihre Geschwindigkeit verringern. Die max. zulässige Geschwindigkeit beträgt dann grundsätzlich 80 km/h und gilt auf der gesamten Strecke (ausgenommen Boxengasse). Der Renndirektor/Rennleiter kann hiervon eine abweichende Regelung treffen. Diese ist gegebenenfalls in der Fahrerbesprechung bekanntzugeben. Ein Protest gegen diese maximal zulässige Geschwindigkeit ist nicht zulässig.
- 2) Überholen ist verboten und die Fahrer müssen beachten, dass sich Renn- und Servicefahrzeuge auf der Strecke befinden können, dass die Strecke aufgrund eines Unfalls vollständig blockiert sein kann und die Strecke aufgrund der Witterungsbedingungen im Renntempo nicht mehr befahrbar ist.
- 3) Während eines Trainings/eines Zeittrainings (Qualifikation)/eines Warm-up:
Alle Fahrzeuge müssen zu den Boxen zurückfahren
- 4) Während eines Rennens:
Sobald das Zeichen zur Unterbrechung gegeben wird, müssen alle Fahrzeuge zur Startaufstellung fahren. Das erste dort ankommende Fahrzeug nimmt die Pole-Position ein. Alle nachfolgenden Fahrzeuge füllen die dahinter liegenden Startplätze/Startboxen auf.
Falls das Safety Car die Boxengasse benutzt (Art. 11 Abs. 9), werden die Teilnehmer in der "fast lane" hintereinander aufgestellt.
- 5) Wenn das Rennen unterbrochen ist müssen die Fahrer berücksichtigen, dass die Geschwindigkeit völlig unbedeutsam ist, da:
 - die Wertung für das Rennen oder die Restartreihenfolge aufgrund der Reihenfolge vor dem Zeigen der Roten Flagge bestimmt wird;
 - die Boxenausfahrt geschlossen ist.Alle Fahrzeuge müssen langsam zur Startaufstellung fahren. Das erste dort ankommende Fahrzeug nimmt die Pole-Position ein. Alle nachfolgenden Fahrzeuge füllen die dahinter liegenden Startplätze/Startboxen auf, bis die Fahrer darüber informiert werden, ob das Rennen wieder aufgenommen oder beendet wird und die Fahrer die entsprechenden Anweisungen der Sportwarte der Streckensicherung erhalten.

c) Schwarz-weiß karierte Zielflagge:

Diese Flagge wird an der Linie geschwenkt und zeigt das Ende eines Trainings/eines Zeittrainings (Qualifikation)/eines Warm-up oder des Rennens an. Diese Flagge darf nur einmal passiert werden.

d) Schwarze Flagge:

Mit dieser Flagge wird dem betreffenden Fahrer angezeigt, dass er in seiner nächsten Runde seine Box anfahren oder zu einem in der Veranstaltungsausschreibung oder in den Meisterschaftsbestimmungen aufgeführten Platz fahren muss.

Der betreffende Fahrer hat sich umgehend beim Rennleiter/Renndirektor zu melden.

Sollte ein Fahrer dieser Anweisung aus irgendeinem Grund nicht folgen, wird diese Flagge höchstens über zwei aufeinander folgende Runden gezeigt.

Die Entscheidung über die Verwendung dieser Flagge liegt ausschließlich bei den Sportkommissaren. Das betreffende Team wird sofort über diese Entscheidung informiert.

e) Schwarze Flagge mit einer orangefarbenen Scheibe mit 40 cm Durchmesser:

Diese Flagge informiert den betreffenden Fahrer, dass sein Fahrzeug ein technisches Problem hat, welches ihn oder andere gefährden kann und dass er in seiner nächsten Runde seine Box anfahren muss.

Wenn das Problem zur Zufriedenheit des Obmanns der Technischen Kommissare behoben ist, darf das Fahrzeug das Rennen wieder aufnehmen.

Seitenscheiben

Aus Sicherheitsgründen dürfen die Seitenscheiben auf der Fahrer- und Beifahrerseite max. 10 cm geöffnet werden. Alle anderen Scheiben müssen geschlossen sein.

Ausnahme:

Fahrer, welche ein Sicherheitsnetz auf der Fahrerseite haben, ist es erlaubt dieses Fenster dort auch weiter zu öffnen.

Zuwendungen werden mit dem Anzeigen der „Schwarze Flagge mit einer orangefarbenen Scheibe“ geahndet.

f) **Schwarz-weiß, diagonal unterteilte Flagge:**

Diese Flagge wird einem Fahrer nur einmal gezeigt und bedeutet für den betreffenden Fahrer eine Verwarnung wegen unsportlichen Verhaltens *oder ein Verhalten, welches beim wiederholten Male zu einer Strafe führt.*

Die letztgenannten drei Flaggen (d, e und f) werden stillgehalten und zusammen mit der Startnummer des betreffenden Fahrers diesem signalisiert.

Normalerweise liegt die Entscheidung über die Verwendung der beiden letztgenannten Flaggen (gemäß e und f) beim Rennleiter/Rennndirektor. Die Verwendung kann jedoch auch von den Sportkommissaren angeordnet werden, wenn dies in der Veranstaltungsausschreibung oder den Meisterschaftsbestimmungen so aufgeführt ist. Das betroffene Team wird sofort über die Entscheidung informiert.

Diese Flaggen können auch an anderen Stellen als der Start-/Ziellinie gezeigt werden, wenn der Rennleiter/Rennndirektor dies für erforderlich hält und es in der Fahrerbesprechung erläutert hat.

(4) Flaggenzeichen zur Verwendung der Sportwarte der Streckensicherung:

a) **Rote Flagge:**

Diese Flagge wird geschwenkt ausschließlich auf Anweisung des Rennleiters/Rennndirektors gezeigt, wenn es notwendig ist, ein Training /eine Qualifikation/ein Warm-up oder das Rennen zu unterbrechen. Hierdurch werden alle Fahrer aufgefordert, die Fahrt sofort zu verlangsamen (siehe dazu Art. 10.3.b.1) und müssen dabei jederzeit zum Anhalten bereit sein. Es besteht Überholverbot.

b) **Gelbe Flagge:**

Diese Flagge zeigt eine Gefahr an. Die Flagge wird den Fahrern auf zwei Arten mit den folgenden unterschiedlichen Bedeutungen gezeigt:

Einfach geschwenkt:

Die Geschwindigkeit ist zu verringern, es besteht Überholverbot, ein Richtungswechsel ist möglich. Ein evtl. begonnener Überholvorgang ist abbrechen, wenn er nicht vor Erreichen der Gelben Flagge abgeschlossen werden kann. Neben oder teilweise auf der Strecke befindet sich ein Hindernis.

Wenn während des Startvorgangs neben der Startaufstellung eine gelbe Flagge gezeigt wird, die den Fahrern anzeigt, dass in der Startaufstellung eine Gefahr besteht, wird keine grüne Flagge gezeigt und das Überholen ist erlaubt.

Doppelt geschwenkt:

Die Geschwindigkeit ist deutlich zu verringern, es besteht Überholverbot, ein Richtungswechsel ist möglich. Die Fahrer müssen jederzeit zum Anhalten bereit sein. Durch ein Hindernis ist ein Teil der Strecke oder die komplette Strecke blockiert und/oder Sportwarte der Streckensicherung arbeiten auf oder neben der Strecke.

Der Rennleiter oder der Rennndirektor kann eine Geschwindigkeitsbegrenzung auf der gesamten Strecke oder einem Streckenabschnitt anordnen, wenn während des Trainings, des Qualifikationstrainings oder des Rennens doppelt gelbe Flaggen gezeigt werden.

Wenn eine einheitliche Geschwindigkeitsbegrenzung auf der gesamten Strecke verhängt wird, wird dies mit einer einzelnen gelben Flagge und einer Tafel mit der Aufschrift FCY (Full Course Yellow) oder einer violetten Flagge mit einem weißen Kreis mit der Zahl 60, bekannt als „Code 60“, angezeigt. Gegebenenfalls werden die doppelt geschwenkten gelben Flaggen auch weiterhin am Posten vor dem Zwischenfall gezeigt.

c) **Gelbe Flagge mit roten Streifen:**

Diese Flagge wird stillgehalten gezeigt und informiert den Fahrer, dass sich die Haftungseigenschaften durch Öl, Wasser oder sonstige Verunreinigung auf der Strecke plötzlich verschlechtert haben.

Diese Flagge sollte mindestens 4 Runden lang gezeigt werden, es sei denn, die Fahrbahnoberfläche normalisiert sich bereits vorher. Es ist jedoch nicht notwendig, dass am Ende dieses Abschnittes die Grüne Flagge gezeigt wird.

d) **Hellblaue Flagge:**

Diese geschwenkt gezeigte Flagge zeigt dem Fahrer an, dass er überholt oder überrundet werden wird.

Sie hat während des Trainings/des Zeittrainings (Qualifikation)/des Warm-up und des Rennens unterschiedliche Bedeutungen:

- Während des Trainings/des Zeittrainings (Qualifikation)/des Warm-up:
- Die Flagge zeigt dem Fahrer an, dass sich ein schnelleres Fahrzeug nähert und dabei ist den Fahrer zu überholen.
- Während des Rennens:
- Die Flagge wird einem Fahrzeug gezeigt, das zur Überrundung ansteht.
- Die Flagge zeigt dem Fahrer an, dass er das nachfolgende Fahrzeug bei der erstbesten Gelegenheit überholen lassen muss.
- Zu jeder Zeit:

Eine stillgehaltene Flagge wird dem Fahrer bei seiner Ausfahrt aus der Boxengasse gezeigt, wenn sich andere Fahrzeuge auf der Strecke nähern. Ein entsprechendes Lichtsignal kann diese Flagge ersetzen.

e) **Weißer Flagge:**

Diese Flagge wird geschwenkt und zeigt den Fahrern an, dass sich ein wesentlich langsames Fahrzeug auf dem von dem entsprechenden Posten kontrollierten Abschnitt befindet.

f) **Grüne Flagge:**

Durch diese Flagge wird angezeigt, dass die Strecke wieder frei ist. Die Flagge wird an dem Streckenposten unmittelbar nach dem Zwischenfall, für den eine oder mehrere Gelbe Flaggen gezeigt wurden, geschwenkt gezeigt.

Die Flagge kann auch verwendet werden, um den Start zu einer Einführungs-/ Formationsrunde oder zu einem Training/zur Qualifikation/zum Warm-up freizugeben, wenn der Rennleiter/Rennleiter dies für erforderlich hält.

g) **“Code 60” -Flagge/-Tafel (pinkfarbene Flagge/Tafel):**

Diese Flagge/Tafel wird bei einer Gefahrensituation auf der Strecke stillgehalten gezeigt, bei welcher ansonsten der Einsatz eines Safety Cars erforderlich gewesen wäre.

Insofern ersetzt die “Code 60 -Flagge/-Tafel” das Safety Car.

Die Verwendung dieser Flagge/Tafel erfolgt ausschließlich auf Anweisung des Rennleiters/Rennleiters entsprechend dem Anhang 1 dieses Reglements.

(5) **Signalgebung der Rennleitung:**

Alle an die Fahrer gerichteten Zeichen der Rennleitung werden mit der entsprechenden Flagge oder mit dem entsprechenden Schild in Verbindung mit der Startnummer gezeigt. Einige Rennstrecken verfügen über zusätzliche Display-Anzeigen. Diese haben grundsätzlich dieselbe Bedeutung der entsprechenden Flaggen oder Schilder. Niemand sonst darf gleiche oder ähnliche Signale verwenden.

Die Fahrer sind verpflichtet, bei jedem Passieren der Signalstelle des Rennleiters/Rennleiters (in der Regel auf Höhe der Ziellinie) auf die Signalgebung und/oder Flaggenzeichen zu achten. Diese können durch Lichtzeichen (weißes Blitzlicht) unterstützt werden.

(6) **Signalgebung bei Bergemaßnahmen auf der Strecke:**

Befindet sich ein Fahrzeug der Streckensicherung oder der DMSB-Staffel auf der Strecke, um ein Fahrzeug zu bergen, zeigen die Sportwarte der Streckensicherung folgende Flaggenzeichen:

Weißer Flagge:	Streckensicherungsfahrzeug/Staffelfahrzeug fährt alleine
Gelbe Flagge:	Streckensicherungsfahrzeug/Staffelfahrzeug schleppt Fahrzeug ab
Doppelt gelbe Flagge:	Streckensicherungsfahrzeug/Staffelfahrzeug steht und Besatzung arbeitet.

Art. 11 Safety Car

- (1) Der Veranstalter kann ein Safety Car einsetzen. Hierbei sind die entsprechenden Bestimmungen des Anhang H (Art. 2.10) zum Internationalen Sportgesetz der FIA (ISG) zu beachten.

Das Safety Car kann aufgrund einer Entscheidung des Rennleiters/Renndirektors zum Einsatz gebracht werden. Es kommt in der Regel zum Einsatz, wenn sich Personen in unmittelbarer körperlicher Gefahr befinden, die Umstände jedoch keinen Rennabbruch notwendig machen.

- (2) 10 Minuten vor der Startzeit in die Einführungs-/Formationsrunde nimmt das Safety Car die Position vor der Startaufstellung ein und bleibt dort bis zum 5-Minuten-Signal. Dann fährt es (nachstehender Absatz 13 ausgenommen) auf der Rennstrecke zu seinem vorgegebenen Standort.
- (3) Wenn die Anweisung zum Einsatz des Safety Car gegeben wird, werden an den Streckenposten bis zum Ende des Einsatzes eine einfach geschwenkte Gelbe Flagge und ein Schild „SC“ gezeigt. Die gelben Blinkleuchten an der Startampel und den Streckenampeln werden eingeschaltet.
- (4) Das Safety Car fährt mit eingeschalteten gelben/orangen Leuchten unabhängig von der Position des Führenden auf die Strecke ein.
- (5) Alle Wettbewerbsfahrzeuge müssen sich in Abständen von jeweils höchstens 5 Fahrzeuglängen in einer Linie hinter dem Safety Car einreihen. Das Überholen ist mit Ausnahme der nachfolgend aufgeführten Fälle so lange verboten, bis die Fahrzeuge die Ziellinie passiert haben nachdem der Safety Car-Einsatz beendet ist und das Safety Car in die Boxengasse zurück gefahren ist. Ein Überholen ist unter den folgenden Umständen erlaubt:
- wenn ein Fahrzeug eine entsprechende Anweisung durch das Safety Car erhält;
 - gemäß nachfolgendem Absatz 13;
 - jedes Fahrzeug, das zu den Boxen fährt, darf an einem anderen Fahrzeug oder dem Safety Car vorbeifahren, sobald es die erste Safety Car-Linie überfahren hat;
 - wenn das Safety Car in die Boxengasse zurückkehrt, darf es durch andere Fahrzeuge auf der Strecke überholt werden, sobald es die erste Safety Car-Linie überfahren hat;
 - wenn ein anderes Fahrzeug seine Fahrt aufgrund eines offensichtlichen Problems verlangsamt.
- (6) Auf Anweisung des Rennleiters/Renndirektors verwendet der Beobachter (Beifahrer) in dem Safety Car ein grünes Licht oder jedes andere eindeutige Zeichen, um Fahrzeugen zwischen ihm und dem Führenden anzuzeigen, dass sie überholen sollen. Die Anweisung erfolgt jeweils nur für das unmittelbar hinter dem Safety Car befindliche Fahrzeug. Diese Fahrzeuge fahren nach Überholen des Safety Cars mit angemessener Geschwindigkeit und ohne weitere Teilnehmer zu überholen weiter, bis sie das Ende der Fahrzeugreihe hinter dem Safety Car erreicht haben. Alternativ kann im Heck des Safety Car ein Display installiert sein, das die Startnummer des führenden Fahrzeuges anzeigt. Fahrzeuge mit einer abweichenden Startnummer dürfen das Safety Car überholen, wenn sie sich unmittelbar hinter dem Safety Car befinden. Diese Fahrzeuge fahren nach Überholen des Safety Cars mit angemessener Geschwindigkeit und ohne weitere Teilnehmer zu überholen weiter, bis sie das Ende der Fahrzeugreihe hinter dem Safety Car erreicht haben.
- (7) Das Safety Car bleibt mindestens so lange im Einsatz, bis sich der Führende unmittelbar hinter ihm befindet und sich alle verbleibenden Fahrzeuge hinter ihm eingereiht haben. Wenn sich der Führende hinter dem Safety Car befindet, muss er einen Abstand von bis zu 5 Fahrzeuglängen einhalten (nachfolgender Punkt 10 ausgenommen) und alle verbleibenden Fahrzeuge müssen die Formation so geschlossen wie möglich halten.
- (8) Während sich das Safety Car im Einsatz befindet, dürfen die Wettbewerbsfahrzeuge zu den Boxen fahren, sie dürfen auf die Rennstrecke jedoch nur wieder einfahren, wenn die Ampel an der Boxenausfahrt grünes Licht zeigt. Sie zeigt zu jeder Zeit grün, ausgenommen, wenn das Safety Car und die Reihe der nachfolgenden Fahrzeugen sich kurz vor der Boxenausfahrt befinden oder

gerade an ihr vorbeifahren. Ein auf die Rennstrecke einfahrendes Fahrzeug muss mit angemessener Geschwindigkeit weiterfahren, bis es das Ende der Fahrzeugreihe hinter dem Safety Car erreicht hat.

- (9) Unter bestimmten Voraussetzungen kann der Rennleiter/Renndirektor das Safety Car auffordern, die Boxengasse (der Posten vor der Boxengasseneinfahrt sollte in diesem Fall das Schild „Safety Car by pit lane“ oder „SC PIT“ zeigen) oder andere Teile der Rennstrecke zu benutzen. In diesen Fällen und vorausgesetzt, die gelben/orangen Leuchten bleiben eingeschaltet, müssen ihm alle Fahrzeuge ohne zu überholen folgen. Jedes Fahrzeug, das unter diesen Umständen in die Boxengasse einfährt, darf an dem ihm zugewiesenen Boxenbereich anhalten.
- (10) Wenn der Rennleiter/Renndirektor den Safety Car-Einsatz beendet, werden die gelben/orangen Leuchten ausgeschaltet. Dies zeigt den Fahrern an, dass das Safety Car am Ende dieser Runde in die Boxengasse einfährt. Ab diesem Moment bestimmt das führende Fahrzeug in der Reihe hinter dem Safety Car die Geschwindigkeit und es darf sich, falls erforderlich, mehr als 5 Fahrzeuglängen zurückfallen lassen. Um das Unfallrisiko beim Re-Start zu vermindern, müssen alle Fahrer von diesem Zeitpunkt an mit gleichmäßiger Geschwindigkeit ohne irgendein Manöver (z. B. Beschleunigungs- oder Bremsmanöver), das andere Fahrer gefährden oder den Re-Start behindern könnte, weiterfahren bis das Safety Car in die Boxengasse eingebogen ist. Wenn sich das Safety Car auf Höhe der 1. SC-Linie befindet, werden die Gelben Flaggen und die SC Schilder an den Streckenposten eingezogen sowie die gelben Blinklichter an der Startampel und den Streckenampeln ausgeschaltet und durch geschwenkte Grüne Flaggen und eine grüne Ampel bzw. eine geschwenkte Grüne Flagge an der Ziellinie ersetzt. Diese werden so lange gezeigt, bis das letzte Fahrzeug des Feldes die Ziellinie überfahren hat.
- (11) Jede während des Einsatzes des Safety Cars gefahrene Runde wird als Rennrunde gewertet.
- (12) Falls der Einsatz des Safety Cars zu Beginn der letzten Runde noch nicht beendet ist oder es in der letzten Runde eingesetzt wird, so fährt es am Ende der Runde mit ausgeschalteten Leuchten in die Boxengasse ein und die Fahrzeuge überfahren ohne zu überholen die Ziellinie, wie bei normaler Beendigung des Rennens. Die Sportwarte der Streckensicherung zeigen weiterhin eine einfach geschwenkte Gelbe Flagge.
- (13) Start des Rennens hinter dem Safety Car
Unter außergewöhnlichen Umständen kann das Rennen hinter dem Safety Car gestartet werden. In diesem Fall schaltet es zu irgendeinem Zeitpunkt vor dem 1-Minuten-Signal seine gelben/orangen Leuchten ein. Dies zeigt den Fahrern an, dass das Rennen hinter dem Safety Car gestartet wird. Wenn die grünen Lichter der Startampel eingeschaltet werden und/oder eine grüne Flagge geschwenkt wird, verlässt das Safety Car die Startaufstellung und alle Fahrzeuge folgen ihm in Reihenfolge der Startaufstellung in Abständen von jeweils höchstens 5 Fahrzeuglängen. Es gibt keine Einführungs-/Formationsrunde/n und der Wertungslauf gilt als gestartet.
Überholen ist nur in der ersten Runde erlaubt, wenn ein Fahrzeug beim Verlassen seines Startplatzes verspätet ist oder während dieser Runde die Geschwindigkeit der Formation nicht halten kann und die nachfolgenden Fahrzeuge ein Überholen nicht vermeiden können, ohne die dahinter fahrenden Fahrzeuge übermäßig zu behindern. In diesem Fall dürfen die Fahrer bis zur 1. Safety Car Linie zur Wiederherstellung der ursprünglichen Startreihenfolge überholen.
Fahrzeuge, die vom gesamten Teilnehmerfeld passiert werden, verbleiben am Ende des Starterfeldes und starten aus der letzten Position. Wenn mehr als ein Fahrzeug davon betroffen ist, müssen sie sich in der Reihenfolge am Ende des Feldes anschließen, in welcher sie die Startaufstellung verlassen haben.
Gegen jeden Fahrer, der nach Meinung des Rennleiters/Renndirektors bzw. der Sportkommissare ein anderes Fahrzeug während der ersten Runde unnötigerweise überholt hat, kann eine der in Artikel 24 aufgeführten Strafen ausgesprochen werden.

Art. 12 Full Course Yellow (FCY)

- (1) Zur temporären Neutralisierung von Warm Up, Training, Zeittraining (Qualifikation) oder Rennen kann der Rennleiter/Renndirektor alternativ zum Einsatz des Safety Cars eine "Full Course Yellow-Phase" (FCY-Phase) anordnen.

Alle Wettbewerbsfahrzeuge müssen sich in einer Reihe hintereinander unter Beibehaltung des Abstandes zum vorausfahrenden Fahrzeug bewegen.
Während einer „FCY-Phase“ werden an der Ziellinie und an allen Streckenposten geschwenkte Gelbe Flaggen und das Schild „FCY“ gezeigt.
Darüber hinaus sollte die Anordnung „Full Course Yellow“ zeitgleich auf einem der offiziellen Zeitnahmemonitore zur Information eingeblendet werden.

- (2) Der Rennleiter/Renndirektor kündigt allen Sportwarten der Streckensicherung das Zeigen der Gelben Flagge sowie der FCY-Schilder an und zählt nach der Ankündigung wie folgt rückwärts: “10 – 9 – 8 – 7 – 6 – 5 – 4 – 3 – 2 – 1 – FULL COURSE YELLOW“.
Eine hiervon abweichende Festlegung des Countdowns kann in der Veranstaltungsausschreibung oder in der Fahrerbesprechung erfolgen.
Bei “FULL COURSE YELLOW” wird an allen Streckenposten gleichzeitig die geschwenkte Gelbe Flagge und das FCY-Schild gezeigt.
Die Aufhebung der “FCY-Phase” erfolgt nach dem gleichen Verfahren.
Mit dem Einziehen der gelben Flaggen und der FCY-Schilder wird gleichzeitig die Grüne Flagge an allen Streckenposten und der Linie gezeigt. Mit diesem Zeitpunkt ist für alle Teilnehmer an jedem Punkt der Strecke Warm Up, Training, Zeittraining (Qualifikation) oder Rennen wieder frei gegeben.
- (3) Während der “FCY-Phase” gilt:
- a) Alle Fahrer müssen sofort ihre Geschwindigkeit auf der gesamten Strecke unter Beachtung äußerster Vorsicht auf 60 km/h reduzieren (keine Vollbremsung; aber auch kein langsames Ausrollen).
Eine hiervon abweichende Festlegung der Höchstgeschwindigkeit kann in der Veranstaltungsausschreibung oder in der Fahrerbesprechung erfolgen.
- Jedes Fahrzeug, welches während der „FCY-Phase“ unnötig langsam oder unregelmäßig fährt oder eine mögliche Gefahr für andere Fahrer oder Personen darstellt, kann den Sportkommissaren gemeldet werden. Dieses gilt sowohl für die Rennstrecke als auch für die Boxengasseneinfahrt und die Boxengasse.
- b) Überholen ist verboten, Ausnahmen hiervon sind:
- jedes Fahrzeug, welches zu den Boxen fährt, darf an einem anderen Fahrzeug vorbeifahren, sobald es die 1. Safety Car-Linie überfahren hat.
 - jedes Fahrzeug, welches die Boxengasse verlässt, darf auf der Rennstrecke fahrende Fahrzeuge überholen oder durch diese überholt werden, bevor es die 2. Safety Car-Linie überfahren hat.
 - wenn ein anderes Fahrzeug seine Fahrt aufgrund eines offensichtlichen Problems verlangsamt.
- c) Die Zeitnahmesysteme werden nicht gestoppt.
- d) Jede während der „FCY-Phase“ zurückgelegte Runde wird gewertet.
- e) Eine Durchfahrt durch die Boxengasse ist nur dann erlaubt, wenn das Fahrzeug an der Box zu Reparaturarbeiten stoppt.
- f) Drive-Through-/Stop-and-go-/Zeitstrafen dürfen während einer „FCY-Phase“ nicht angetreten werden.
Dies gilt nicht für den Fall, dass sich das Fahrzeug zu Beginn der „FCY-Phase“ bereits in der Einfahrt zur Boxengasse befunden hat. In diesem Fall wird die Anzahl der Überfahrten über die Linie in einer „FCY-Phase“ zu der maximalen Anzahl der erlaubten Überfahrten über die Linie addiert (siehe Art. 24 Abs. 7).
- (4) Ein Verstoß gegen die zulässige Höchstgeschwindigkeit während einer „FCY-Phase“ liegt vor, wenn der Fahrer die minimal zulässige Rundenzeit/Sektorenzeit unter Beachtung der vorgeschriebenen Höchstgeschwindigkeit unterschreitet oder ein Verstoß durch sonstige Messungen (Radar, Laser, GPS usw.) festgestellt wird.

Die minimal zulässige Rundenzeit/Sektorenzeit unter Berücksichtigung der Höchstgeschwindigkeit während einer „FCY-Phase“ ist in der Veranstaltungsausschreibung anzugeben bzw. durch Bulletin zu veröffentlichen.

Sofern ein Verstoß vorliegt, wird dieser mit einer Wertungsstrafe geahndet.

Art. 13 Fahrvorschriften und Verhaltensregeln

- (1) Die Fahrer haben die Bestimmungen des Anhang L – Kapitel IV zum Internationalen Sportgesetz der FIA (ISG), die die Fahrweise bei Rundstreckenrennen regeln, zu beachten. Diese werden durch die nachstehenden Vorschriften dieses Artikels ergänzt und gelten für alle Trainings, Zeittrainings (Qualifikationen), Warm-up und Rennen.

Fahrer, die durch ihre Fahrweise andere Teilnehmer behindern oder gefährden oder sich den Anforderungen der Veranstaltung nicht gewachsen zeigen, können durch die Sportkommissare von der weiteren Teilnahme an der Veranstaltung ausgeschlossen werden.

Der Rennleiter/Rennleiter und die Sportkommissare können von jedem Fahrer verlangen, dass er sich dem zuständigen Arzt für eine ärztliche Untersuchung zur Verfügung stellt.

Bei festgestellter medizinischer Rennuntauglichkeit wird dem betreffenden Fahrer eine weitere Teilnahme an der Veranstaltung verweigert. Ein Rechtsmittel gegen diese Entscheidung ist nicht gestattet.

- (2) Verlassen der Rennstrecke

Die Rennstrecke wird jeweils auf beiden Seiten der Fahrbahn durch eine weiße Linie begrenzt. Die Kerbs sind nicht Bestandteil der Rennstrecke im Sinne dieses Artikels. Die Fahrer dürfen die Rennstrecke innerhalb der weißen Linien auf der gesamten Breite nutzen. Befindet sich ein Fahrzeug mit allen vier Rädern außerhalb der weißen Linien, gilt dies als Verlassen der Rennstrecke.

Fahrer, die sich durch das Verlassen der Rennstrecke einen Vorteil, wie zum Beispiel Platzierungs- oder Zeitvorteil, verschaffen, können mit Wertungsstrafen oder Strafen belegt werden. Besondere Streckenteile (z.B. Bremskurven, Schikanen, Boxeneinfahrt, Boxenausfahrt) können von Sachrichtern überwacht werden.

- (3) Fahrer, die andere Teilnehmer offensichtlich behindern, blockieren, abdrängen oder gefährden, können mit Wertungsstrafen oder Strafen belegt werden.
- (4) Jeder Fahrer, der auf die Ideallinie zurückkehrt, nachdem er zuvor seine Position abseits der Ideallinie verteidigt hat, muss bei der Anfahrt auf die Kurve mindestens eine Fahrzeugbreite zwischen seinem eigenen Fahrzeug und der Streckenbegrenzung (weiße Linie) einhalten.
- (5) Ein Fahrer, der seine Position auf einer Geraden und vor einer Bremszone verteidigt, darf die volle Streckenbreite während des ersten Spurwechsels benutzen, vorausgesetzt, dass kein „erheblicher Teil“ eines anderen Fahrzeuges, das zu überholen versucht, neben ihm ist. Als „erheblicher Teil“ wird angesehen, wenn sich die Front des überholenden Fahrzeuges neben dem Hinterrad des anderen Fahrzeuges befindet. Während einer Verteidigung der Position in diesem Fall darf der Fahrer seine Linie ohne gerechtfertigten Grund nicht verlassen.
- (6) Fahrer, die von der Strecke abkommen, dürfen nur so wieder auf die Strecke fahren, dass andere Teilnehmer dadurch nicht behindert, blockiert oder gefährdet werden und ein eigener Vorteil dadurch nicht entstanden ist.
- (7) Es ist verboten, ein Fahrzeug entgegen oder quer zur Fahrtrichtung zu bewegen, es sei denn, es ist erforderlich um ein Fahrzeug aus einer gefährlichen Position zu bringen oder ein Offizieller/Sportwart der Streckensicherung eine entsprechende Anweisung gegeben hat.
- (8) Jedes Anhalten vor, in oder nach einer Kurve oder auf der Ideallinie auf der Strecke ist verboten.
- (9) Fahrer, die auf der Strecke zum Halten kommen, müssen ihr Fahrzeug auf dem kürzesten Weg und mit größter Vorsicht neben der Rennstrecke an einem möglichst sicheren Ort abstellen. Ein liegen gebliebenes Fahrzeug muss mit dem Lenkrad in seiner bestimmungsgemäßen Position auf der Lenksäule und mit dem Getriebe in Neutralstellung (Leerlauf) und gegen Wegrollen gesichert

abgestellt werden. Dieses gilt auch dann, wenn Fahrzeuge im Parc Fermé abgestellt werden. Der Fahrer hat sich nach Verlassen seines Fahrzeuges unmittelbar auf den ihm zugewiesenen und gesicherten Platz bei den Sportwarten der Streckensicherung zu begeben. Es ist dem Fahrer grundsätzlich untersagt die Strecke/Fahrbahn zu überqueren. Den Anweisungen der Offiziellen/Sportwarte der Streckensicherung ist Folge zu leisten.

- (10) Außerhalb der Boxengasse ist es jedem Teilnehmer streng untersagt, ein Fahrzeug während eines Wettbewerbs, außer auf Anweisung eines Sportwartes, zu schieben.
- (11) Außer dem Fahrer und Offiziellen/Sportwarten der Streckensicherung darf niemand ein auf der Rennstrecke abgestelltes bzw. liegen gebliebenes Wettbewerbsfahrzeug berühren. Die Inanspruchnahme oder Duldung fremder Hilfe durch Offizielle/Sportwarte der Streckensicherung aus Sicherheitsgründen ist davon ausgenommen.
- (12) Liegegebliebene Fahrzeuge dürfen nur auf Anweisung des Rennleiters/Renndirektors in die Boxengasse bzw. in das Fahrerlager geschleppt werden.
- (13) Reparaturen und sonstige Arbeiten am Wettbewerbsfahrzeug während Training, Zeittraining (Qualifikation), Warm-up und Rennen dürfen nur abseits der Rennstrecke in einer sicheren Position und nur vom Fahrer des betreffenden Fahrzeuges unter Verwendung der im Fahrzeug befindlichen Werkzeuge und Ersatzteile ausgeführt werden. Das Mitführen von Reservebehältern jeglicher Art ist nicht gestattet. Dem Fahrer darf außerhalb der Boxen während Training, Zeittraining (Qualifikation), Warm-up und Rennen nur von Offiziellen/Sportwarten der Streckensicherung geholfen werden. Davon betroffene Fahrer dürfen nach der Hilfe den Veranstaltungsteil fortsetzen.
- (14) Fahrer, deren Fahrzeuge Öl oder andere Flüssigkeiten verlieren, haben die Rennstrecke sofort zu verlassen. Es ist verboten, solche Fahrzeuge ohne Rücksicht auf Verschmutzungen der Fahrbahn zu den Boxen zu fahren.
- (15) Jeder Fahrer, der die Rennstrecke verlassen will, muss diese Absicht rechtzeitig und die Rennstrecke so verlassen, dass kein anderer Teilnehmer behindert, blockiert oder gefährdet wird.
- (16) Während des Einsatzes von Rettungs- und Sicherheitsfahrzeugen ist besonders umsichtig und vorsichtig zu fahren und diesen Platz zu machen.

Art. 14 Höchstfahrzeit

Nach einer Fahrzeit von vier Stunden muss der Fahrer eine Pause von mindestens einer Stunde einlegen.

Als Fahrzeit gilt die Zeit, in welcher der Fahrer ohne eine Unterbrechung von mindestens einer Stunde am Rennen teilnimmt. Reparaturpausen oder technisch bedingte Stopps im Rennen von weniger als einer Stunde werden als Fahrzeit angerechnet.

Einführungsrunde/n/Formationsrunde/n und Auslaufrunde werden zur Fahrzeit nicht hinzugerechnet.

Art. 15 Boxen/Boxengasse

- (1) In einem angemessenen Zeitraum vor jedem Training, jedem Zeittraining (Qualifikation), jedem Warm-up oder Rennen können die Boxen bzw. der Boxenvorplatz an der Rennstrecke eingerichtet werden. Nach Beendigung von Training, Zeittraining (Qualifikation), Warm-up oder Rennen muss der Boxenvorplatz umgehend geräumt werden.
- (2) Das Betreten des Boxenbereichs ist nur mit einem hierzu gültigen Ausweis erlaubt. Dieser ist sichtbar zu tragen und Kontrolleuren des Veranstalters vorzuzeigen.
- (3) Es darf weder vor noch in den Boxen Werkzeug benutzt werden, welches Funkenflug oder hohe Temperaturen erzeugt. Es liegt in der Verantwortung der Bewerber/Fahrer, nur Werkzeuge, Apparate, Geräte, Maschinen, Druckluftanlagen, u.a. einzusetzen, die jederzeit während einer Rennveranstaltung in einem technisch einwandfreien Zustand sind und den gängigen Sicherheitsnormen und -vorschriften, sowie den gültigen Prüfnormen und -vorschriften

entsprechen. Druckluftbehälter/-flaschen müssen gegen Umfallen und Beschädigungen gesichert werden. Im Bereich der Boxenanlage besteht Rauchverbot.

(4) Einfahrt in die Boxengasse:

- a) *Der Teil der Strecke, der zur Boxengasse führt, wird als „Boxeneinfahrt“ bezeichnet.*
- b) *Die Einfahrt zu der Boxengasse darf während des Wettbewerbs nur über die Boxeneinfahrt erfolgen, sofern in den Bestimmungen nicht anders aufgeführt.*
- c) *Wenn ein Fahrer die Strecke verlassen oder in die Boxengasse fahren will, muss er sich versichern, dass er dies gefahrlos durchführen kann.*
- d) *Ausgenommen Fälle höherer Gewalt (die als solche von den Sportkommissaren anerkannt sind) oder sofern nicht anderslautend durch den Renndirektor, falls benannt, oder den Rennleiter festgelegt, darf kein Reifen eines in die Boxengasse einfahrenden Fahrzeugs, in welcher Richtung auch immer, eine Begrenzungslinie die auf der Strecke aufgemalt ist überfahren, um die in die Boxengasse einfahrenden Fahrzeuge von den Fahrzeugen auf der Strecke zu trennen. Zur Klarstellung: Überqueren bedeutet, dass die Außenseite eines Reifens nicht über die Außenseite der entsprechenden auf die Strecke gemalten Linie in Bezug auf die Boxengasse hinausgehen darf.*
- e) *Ab Auffahrt auf diese Einfädelspur hat der Fahrer seine Geschwindigkeit so herabzusetzen, dass er sein Fahrzeug ohne Gefährdung anderer Teilnehmer oder Sportwarte an den Boxen zum Halten bringen kann.*

(5) Ausfahrt aus der Boxengasse:

Beim Verlassen der Boxengasse darf der Fahrer die weiße Trennlinie nicht *überqueren*. *Zur Klarstellung: Überqueren bedeutet, dass die Außenseite eines Reifens nicht über die Außenseite der entsprechenden auf die Strecke gemalten Linie in Bezug auf die Boxengasse hinausgehen darf.* Dabei hat er darauf zu achten, dass er andere Teilnehmer weder gefährdet noch behindert.

(6) Geschwindigkeit in der Boxengasse:

Die Höchstgeschwindigkeit in der Boxengasse beträgt zu jedem Zeitpunkt der Veranstaltung max. 60 km/h.

Überschreitungen werden während des Trainings/der Zeittrainings (Qualifikation) bzw. des Warm-up mit einer Geldbuße von EUR 100,--, zuzüglich EUR 10,-- je 1 km/h Überschreitung und während des Rennens mit einer Wertungsstrafe bestraft.

Für den Fall, dass der Fahrer vor Absolvieren der Wertungsstrafe ausfällt, kann ersatzweise eine Geldbuße nach den vorstehenden Festlegungen ausgesprochen werden.

Anfang und Ende der Geschwindigkeitsbegrenzung sind durch Schilder und Linien zu kennzeichnen.

(7) a) Die Boxengasse ist unterteilt in eine Fahrspur („Fast lane“) und eine Arbeitsspur („Working lane“). Die genaue Definition der Bereiche für die „fast lane“ und „working lane“ wird in der Fahrerbesprechung bekannt gegeben.

b) In der Boxengasse haben die Fahrzeuge auf der Fahrspur („Fast lane“) Vorrang gegenüber den Fahrzeugen auf der Arbeitsspur („Working lane“) und denen die von der Arbeitsspur auf die Fahrspur einfahren. Sobald ein Fahrzeug seine Garage oder Boxenstopp-Position verlassen hat, sollte es sich in die Fahrspur einfügen, sobald es sicher ist und ohne die Fahrzeuge, die sich bereits auf der Fahrspur befinden, unnötig zu behindern.

c) Fahrzeuge, die sich auf der Fahrspur oder der Arbeitsspur befinden, dürfen andere Fahrzeuge auf der Fahrspur nur in Ausnahmefällen überholen, z.B. ein langsames Fahrzeug mit einem offensichtlichen mechanischen Problem, ein stehendes Fahrzeug oder ein Hindernis.

d) Die Fahrzeuge dürfen nicht in einer Weise aus der Garage oder der Boxenstopp-Position herausgefahren werden, die das Personal in der Boxengasse oder andere Fahrer gefährden oder unnötig behindern könnte.

- e) Ausrüstungsgegenstände oder Reifen dürfen nicht so in der Boxengasse zurückgelassen werden, dass das Boxenpersonal oder ein anderes Fahrzeug gefährdet oder unnötig behindert wird.
- f) Jede Berührung zwischen Fahrzeugen in der Boxengasse kann an die Sportkommissare gemeldet werden.
- (8) Das Bewegen von Fahrzeugen mit eigener Motorkraft entgegen der Fahrtrichtung und/oder Rückwärtsfahren mit eigener Motorkraft in der Boxengasse ist grundsätzlich verboten.
- (9) Die Einhaltung der vorstehenden Sicherheitsbestimmungen für die Boxenzu- und abfahrten und für den Aufenthalt an den Boxen wird von Sportwarten überwacht.
- (10) Personen unter 14 Jahren dürfen sich im Boxenbereich nicht aufhalten. Minderjährigen Personen ab 14 Jahren ist der Aufenthalt im Boxenbereich nur in Begleitung einer aufsichtspflichtigen Person gestattet. Das Mitführen von Tieren im Boxenbereich ist untersagt.

Art. 16 Unterbrechung oder Abbruch eines Rennens

Ein Rennen wird auf Anweisung des Rennleiters/Renndirektors durch Zeigen der Roten Flagge unterbrochen. Nach erfolgter Signalgebung müssen alle Fahrzeuge sofort ihre Geschwindigkeit deutlich verringern (siehe dazu Artikel 10.3.b.1).

(1) Unterbrechung eines Rennens:

Wenn es notwendig wird, ein Rennen zu unterbrechen, weil die Strecke durch einen Unfall blockiert ist oder weil eine Fortführung aufgrund des Wetters oder anderer Bedingungen zu gefährlich erscheint, wird auf Anweisung des Rennleiters/Renndirektors an allen Streckenposten die Rote Flagge und an der Ziellinie das rote Ampelzeichen zur Unterbrechung gezeigt.

Sobald dieses Zeichen gegeben wird, besteht Überholverbot, die Boxenausfahrt wird geschlossen und alle Fahrzeuge fahren langsam zur Startaufstellung. Das erste dort ankommende Fahrzeug nimmt die Pole-Position ein. Alle nachfolgenden Fahrzeuge füllen die dahinter liegenden Startplätze/Startboxen auf.

Der Rennleiter/Renndirektor kann eine hiervon abweichende Anordnung treffen.

Sollten sich aufgrund der Unterbrechung Fahrzeuge vor dem Führenden befinden, so werden diese beim Zeigen des 3-Minuten-Schildes/-Signals auf Anweisung der Sportwarte um die Strecke geführt und in der Reihenfolge der derzeitigen Platzierung am Ende der Startaufstellung aufgestellt.

Die Reihenfolge wird durch den Zeitpunkt bestimmt, an dem es zuletzt möglich war, die Position aller Fahrzeuge zu ermitteln.

Jeder Fahrer, der, nachdem das Rennen unterbrochen wurde, in die Boxengasse einfährt oder dessen Fahrzeug von der Strecke in die Boxengasse geschoben wird, erhält eine Drive-Through-Strafe.

Für jedes Fahrzeug, welches sich in der Boxenanfahrt oder in der Boxengasse befand, als das Zeichen zur Unterbrechung gegeben wurde, entfällt diese Bestrafung.

Alle diese Fahrzeuge verbleiben bis zur Wiederaufnahme des Rennens in der Boxengasse und dürfen diese erst verlassen, nachdem alle hinter dem Safety Car fahrenden Fahrzeuge an der Boxenausfahrt vorbeigefahren sind.

Das Safety Car nimmt dann für den Re-Start die Position vor der Startaufstellung ein.

Während der Unterbrechung des Rennens gilt:

- Die Zeitnahmesysteme werden nicht gestoppt.

Der Rennleiter/Renndirektor kann eine hiervon abweichende Anordnung treffen.

- Es darf an den Fahrzeugen gearbeitet werden, sobald diese in der Startaufstellung zum Stehen gekommen oder zu ihren Boxen gefahren sind, wobei jegliche Art von Arbeit die Wiederaufnahme des Wertungslaufs jedoch nicht behindern darf;

- Be- und Enttanken ist verboten;

- Nur Teammitglieder und Offizielle sind in der Startaufstellung zulässig.

(2) Wiederaufnahme eines Rennens nach Unterbrechung:

Die Unterbrechung des Rennens sollte so gering wie möglich gehalten werden. Sobald ein Zeitpunkt für die Wiederaufnahme bekannt ist, wird dieser allen Teams über die Zeitnahmemonitore bzw. über Lautsprecherdurchsage mitgeteilt. In jedem Fall wird eine mindestens fünfminütige (5 min) Vorlaufzeit gewährt.

Sollte aufgrund besonderer Umstände eine längere Unterbrechung erforderlich sein bzw. der verbleibende Teil des Rennens an einem anderen Veranstaltungstag durchgeführt werden müssen, so kann der Rennleiter/Renndirektor die entsprechenden Maßnahmen treffen und mit Genehmigung der Sportkommissare Änderungen des Zeitplans vornehmen.

Der Rennleiter/Renndirektor kann in Abstimmung mit den Sportkommissaren festlegen, ob die Fahrzeuge bis zum Re-Start unter Parc Fermé-Bestimmungen stehen. Sollte dies bestimmt werden, muss den Bewerbern/Fahrern jedoch eine Zeit von mindestens 30 Minuten zur Vorbereitung der Fahrzeuge gewährt werden. Die Teilnehmer sind hierüber schriftlich zu informieren.

Vor der Wiederaufnahme werden die Zeichen 5 Minuten, 3 Minuten, 1 Minute und 30 Sekunden gegeben, wobei jedes Zeichen von einem akustischen Warnsignal begleitet wird.

Die Vorschriften des Art. 5 sind zu beachten.

Ab dem Zeigen des Zeichens „3 Minuten/drei rote Doppellichter“ müssen alle Fahrzeuge in der Startaufstellung auf ihren Rädern stehen. Sie dürfen nicht wieder angehoben werden.

Ein festgestellter Verstoß gegen diese Vorschrift wird mit einer Wertungsstrafe geahndet.

Wenn ein Fahrer nach dem 30-Sekunden-Signal Hilfe benötigt, muss er seinen Arm heben oder sich in anderer Weise bemerkbar machen (Lichthupe, Warnblinkanlage usw.). Sobald die restlichen Fahrzeuge, die hierzu in der Lage sind, die Startaufstellung verlassen haben, werden die Sportwarte angewiesen, das Fahrzeug in die Boxengasse zu schieben.

Das Rennen wird gemäß den Safety Car-Bestimmungen (Artikel 11) wieder aufgenommen.

(3) Unterbrechung vor Vollendung der 2. Rennrunde (optional):

Hat das führende Fahrzeug bei Unterbrechung des Rennens weniger als 2 Runden zurückgelegt, so gilt der Start als nicht erfolgt. Es erfolgt eine Startaufstellung nach der ursprünglichen Startaufstellung. Evtl. freibleibende Startplätze dürfen durch Aufrücken nicht mehr aufgefüllt werden. Freibleibende Startreihen werden jedoch durch Aufrücken geschlossen. Die Renndistanz wird um 2 Runden gekürzt. Eine etwa angegebene maximale Fahrtzeit verkürzt sich entsprechend. Die zu berücksichtigende Rundenzeit muss in der jeweiligen Ausschreibung festgelegt werden.

Ausgefallene Teilnehmer, die das Rennen beim Neustart nicht wieder aufnehmen können, werden dennoch als „gestartet“ betrachtet.

Diese Bestimmungen dürfen nur angewendet werden, wenn dies in der Veranstaltungsausschreibung ausdrücklich angegeben ist.

(4) Unterbrechung eines Rennens nach Zurücklegen von 75% der Renndistanz oder Renndauer:

Hatte das führende Fahrzeug bei Unterbrechung des Rennens mindestens 75% (aufgerundet auf die nächste volle Runde oder Minuten) der ursprünglich vorgesehenen Renndistanz oder Renndauer zurückgelegt, so kann das Rennen als abgebrochen und beendet erklärt werden. Die Wertung erfolgt zu dem Zeitpunkt, zu dem das (gesamt-) führende Fahrzeug das vorletzte Mal die Ziellinie überquert hat, bevor das Rennen unterbrochen wurde.

(5) Abbruch eines Rennens:

Die Entscheidung zum Abbruch eines Rennens nach einer Unterbrechung gemäß Artikel 16.1 – 16.4 treffen die Sportkommissare.

Die Wertung erfolgt zu dem Zeitpunkt, zu dem das (gesamt-) führende Fahrzeug das vorletzte Mal die Ziellinie überquert hat, bevor das Rennen unterbrochen bzw. abgebrochen wurde.

Art. 17 Beendigung des Rennens

(1) Das Ende des Rennens wird jedem Fahrer durch Zeigen der Zielflagge bei Überfahren der Ziellinie angezeigt. Bei Erreichen der vorgeschriebenen Rundenzahl werden zunächst der Zeitschnellste

und dann alle Nachfolgenden, unabhängig von deren bis dahin erreichten Rundenzahl, abgewinkt. Bei Rennen über eine Zeitdistanz wird abgewinkt, wenn nach Ablauf der Zeit der Führende die Ziellinie passiert.

- (2) Der Veranstalter kann festlegen, dass das Rennen nach Ablauf einer bestimmten Zeit endet, auch wenn die vorgesehene Distanz nicht erreicht wird. Nach Beginn der Veranstaltung bedarf eine derartige Entscheidung der Genehmigung der Sportkommissare.
- (3) Wenn laut Ausschreibung die Fahrzeuge die Ziellinie mit eigener Motorkraft überfahren müssen, können nur die Teilnehmer gewertet werden, die mit ihren Fahrzeugen die Ziellinie oder die Zeitmesslinie in der Boxengasse überquert haben.
- (4) Nach Abwinken des Führenden herrscht in der Auslaufrunde Überholverbot gegenüber den Fahrzeugen, die sich noch im Rennen befinden und noch nicht abgewinkt sind. Die Ziellinie darf nur einmal überquert werden. Verstöße können von den Sportkommissaren geahndet werden.

Art. 18 Parc Fermé

Nach dem Abwinken des ersten Fahrzeuges in der Qualifikation oder im Rennen unterliegen alle in Wertung befindlichen Fahrzeuge bis zum Ende der Protestfrist den Parc Fermé-Bestimmungen. Während dieser Zeit dürfen an den Fahrzeugen keinerlei Arbeiten vorgenommen werden.

- (1) Der Veranstalter sollte Örtlichkeiten als Parc Fermé ausweisen, in welche ausgewählte Fahrzeuge verbracht werden können. Für alle anderen in Wertung befindlichen Fahrzeuge gilt das Veranstaltungsgelände als Parc Fermé.
- (2) Die betroffenen Fahrzeuge sind unmittelbar nach Beendigung der Qualifikation oder des Rennens im Parc Fermé abzustellen. Sie dürfen erst nach Zustimmung der Sportkommissare durch den Rennleiter/Renndirektor freigegeben und daraus entfernt werden.
- (3) Nach der Qualifikation oder dem Rennen und bis zur Aufhebung des Parc Fermé darf das abgestellte Fahrzeug nur noch durch vom Rennleiter/Renndirektor beauftragte Personen berührt werden.
- (4) Die nicht im ausgewiesenen Parc Fermé abgestellten Fahrzeuge müssen bis zum Ablauf der Protestfrist im Fahrerlager für Nachuntersuchungen bereitstehen. Sie unterliegen auch im Fahrerlager den Parc Fermé-Bestimmungen.

Art. 19 Platzierung

- (1) Sieger ist der Fahrer, der die vorgesehene Distanz mit seinem Fahrzeug in der kürzesten Zeit oder die längste Distanz in der vorgeschriebenen Zeit unter Berücksichtigung aller evtl. Strafen zurückgelegt hat.
- (2) Die Platzierung der Teilnehmer erfolgt nach den für die Renndistanz bei gleicher Rundenzahl benötigten kürzesten Fahrzeiten, danach nach der bis zum Abwinken erreichten Rundenzahl. Bei Rennen über eine bestimmte Zeitdistanz hat der Teilnehmer gewonnen, der die höchste Rundenzahl erreicht hat. Bei gleicher Rundenzahl ist der Sieger, der die Rundenzahl zuerst erreicht hat. Runden, die nicht mit eigener Motorkraft des Wettbewerbsfahrzeugs zurückgelegt wurden, werden nicht gewertet.
- (3) Belegen mehrere Fahrer den gleichen Rang (ex-aequo-Wertung) werden die zugeteilten Punkte oder Preise geteilt. Der darauf folgende Platz entfällt.

Art. 20 Mindestdistanz, Mindestdauer

Sofern in der jeweiligen Ausschreibung nichts anderes bestimmt ist, gilt ausschließlich folgender Wertungsmodus:

- bei allen Rennen von weniger als 4 Stunden Dauer werden nur die Fahrzeuge gewertet, die mindestens 90% der vom Sieger zurückgelegten Distanz absolviert haben.
- bei allen Rennen von 4 und mehr Stunden Dauer werden nur die Fahrzeuge gewertet, die mindestens 75% der vom Sieger zurückgelegten Distanz absolviert haben. Ergeben sich beim Errechnen von Anteilen der Gesamtrundenzahl Nachkommastellen, so werden diese nicht berücksichtigt.

Hat ein Bewerber/Fahrer/Team die vorgeschriebene Mindestdistanz nicht erreicht, so wird er/es nicht gewertet.

Art. 21 Mehrere Läufe

Wird ein Rennen in mehreren Läufen durchgeführt, ist Sieger der/die Bewerber/Fahrer / der/das

- die vorgeschriebene Gesamtdistanz in der kürzesten Gesamtzeit zurückgelegt hat, oder
- die höchste Gesamtdistanz in der vorgeschriebenen Gesamtzeit zurückgelegt hat.

Belegen mehrere Bewerber/Fahrer/Teams den gleichen Rang (ex-aequo-Wertung) wird das Ergebnis des ersten Laufes zur Ermittlung des Gesamtergebnisses berücksichtigt.

Art. 22 Vorzeitiges und verspätetes Zeigen der Zielflagge

Wird die Zielflagge vorzeitig gezeigt, so ist dieser Zeitpunkt für die Wertung maßgebend.

Wird die Zielflagge nach der vorgeschriebenen Rundenzahl oder nach der Höchstdauer des Wettbewerbs gezeigt, so gilt für die Wertung der Zeitpunkt, zu welchem der Wettbewerb hätte enden müssen.

Art. 23 Strafen des Rennleiters/Renndirektors

Dem Rennleiter/Renndirektor obliegen die nachfolgend aufgeführten Wertungsstrafen:

- Änderung der Startposition/Rückversetzung in der Startaufstellung
- Nichtwertung (Runden, Zeiten, Ergebnisse)
- Drive-Through-Strafe
- Stop-and-Go-Strafe
- Stop-and-Go-Zeitstrafe
- Verwarnung (schwarz/weiß, diagonal unterteilte Flagge)
- Zeitstrafe

Der Serienbetreiber/Veranstalter kann mit Genehmigung des DMSB in der Serien-/Veranstaltungsausschreibung weitere Tatbestände für Wertungsstrafen festlegen.

Art. 24 Drive Through-/Stop-and-Go-/Stop-and-Go-Zeit-/Zeitstrafe

(1) Folgende Tatbestände werden grundsätzlich mit einer Drive Through-/Stop-and-Go-/Stop-and-Go-Zeit-/Zeitstrafe geahndet:

- a) Bewegen des Fahrzeuges bei stehendem Start nach Einnehmen der Startposition vor Senken der Startflagge oder bei Verwendung einer Startampel jegliches Bewegen des Fahrzeuges zwischen dem Einschalten der roten Lichter und dem Startsignal oder bei Verwendung einer Startampelautomatik jegliches Bewegen des Fahrzeuges zwischen dem zweiten roten Doppellicht und dem Startsignal.
- b) Start von einer nicht korrekten Startposition.
- c) Verlassen der Startposition innerhalb der Formation oder vorzeitiges Ausscheren aus der Formation vor Erteilung des Startsignals bei rollendem Start.
- d) Bei rollendem Start: Überholen des Führungsfahrzeuges vor Senken der Gelben Flagge/Ausschalten der gelben Blinkleuchten.

- e) Auslassen von Schikanen oder Bremskurven im Rennen.
 - f) Verlassen der Rennstrecke mit Wettbewerbsvorteil.
 - g) Während des Rennens: Geschwindigkeitsüberschreitung in der Boxengasse.
 - h) Nichtbeachtung von Flaggenzeichen, insbesondere der Gelben Flagge.
 - i) Unerlaubtes Bewegen des Fahrzeugs quer oder entgegen zur Fahrtrichtung.
- (2) Drive-Through-Strafe:
Der betroffene Fahrer muss zum Absolvieren der Drive-Through-Strafe in die Boxengasse unter Beachtung der zulässigen Höchstgeschwindigkeit und ohne anzuhalten durch die Boxengasse fahren und anschließend das Rennen wieder aufnehmen.
- (3) Stop-and-Go-Strafe:
Der betroffene Fahrer hat zum Absolvieren der Stop-and-Go-Strafe in die Boxengasse einzufahren und vor seiner Box, an einem in der Ausschreibung oder in der Fahrerbesprechung festgelegten Platz anzuhalten. Sobald das Fahrzeug zum Stillstand gekommen ist, darf der Teilnehmer das Rennen wieder aufnehmen. Das in der Boxengasse vorgeschriebene Tempolimit ist zu beachten.
- (4) Stop-and Go-Zeitstrafe:
Der betroffene Fahrer hat zum Absolvieren der Zeitstrafe in die Boxengasse einzufahren und vor seiner Box, an einem in der Ausschreibung oder in der Fahrerbesprechung festgelegten Platz anzuhalten. Das Fahrzeug muss dort mindestens für die Dauer der verhängten Zeitstrafe (Standzeit) stehen, bevor der Teilnehmer das Rennen wieder aufnehmen darf. Das in der Boxengasse vorgeschriebene Tempolimit ist zu beachten.
- (5) Zeitstrafe
Eine Zeitstrafe wird dem betroffenen Fahrer am Ende des Rennen zu seiner Gesamtfahrzeit addiert.
- (6) Bei einer Drive-Through-, einer Stop-and-go-, einer Stop-and-Go-Zeit- sowie einer Zeitstrafe unterliegt das Fahrzeug von der Einfahrt in die Boxengasse bis zur Ausfahrt aus der Boxengasse den Parc Fermé-Bestimmungen. Einzige Ausnahme: Das Anschließen eines Starthilfekabels ist bei einer Stop-and-Go- und einer Stop-and-Go-Zeitstrafe erlaubt.
- (7) Die Drive-Through-/Stop-and-Go-/Stop-and-Go-Zeit-/Zeitstrafe wird dem Teilnehmer auf einer Tafel in Verbindung mit seiner Start-Nummer an der offiziellen Stelle für die Signalgebung der Rennleitung in Höhe der Boxenmauer (möglichst in Sichthöhe des Fahrers) angezeigt und maximal zweimal wiederholt. Er ist damit aufgefordert, diese Strafe sofort anzutreten; die Ziellinie darf nach dem ersten Anzeigen der Strafe maximal zweimal außerhalb der Boxengasse überfahren werden. Es sollen nicht mehr als zwei Strafen gleichzeitig angezeigt werden. Die Größe der Buchstaben und Ziffern der Anzeige beträgt mindestens 30 cm.
- (8) Wird die Aufforderung, die Drive-Through-/Stop-and-Go-/ Stop-and-Go-Zeit-/Zeitstrafe anzutreten, nicht befolgt, wird dem betroffenen Fahrer auf Anweisung der Sportkommissare die Schwarze Flagge gezeigt.
- (9) Erfolgt die Anzeige der Stop-and-Go-/Drive-Through-/ Stop-and-Go-Zeit-/Zeitstrafe 5 Runden oder weniger vor Beendigung der Renndistanz, so wird bei Nichtbefolgung eine
- Drive-Through-Strafe in eine 30 Sekunden Ersatzstrafe,
 - Stop-and-go-Strafe in eine 35 Sekunden Ersatzstrafe,
 - Stop-and-Go-Zeitstrafe in eine 35 Sekunden Ersatzstrafe zuzüglich der Dauer der Strafzeit (Standzeit) umgewandelt.
- Die vorgenannten Wertungsstrafen können als Ersatzstrafe auch noch nach Beendigung des Rennens verhängt werden.

- (10) Bei einem Rennen auf Zeit ist in der Ausschreibung festzulegen, welche Restzeit den in Absatz (9) maßgebenden 5 Runden, in welcher bei Nichtbefolgung der Strafe eine Ersatzstrafe greift, entspricht.
- (11) Das Verlassen der Rennstrecke mit Vorteil sowie das Auslassen von Bremskurven im Training und in der Qualifikation hat die Nichtwertung der betreffenden Trainingsrunde und ggfs. der vorherigen oder nächsten Runde zur Folge.
- (12) Gegen die in diesem Artikel genannten Strafen ist weder Protest noch Berufung zulässig.

Art. 25 Renndirektor

Für bestimmte Wettbewerbe innerhalb einer Veranstaltung kann ein Renndirektor benannt sein. Dieser ist in der Veranstaltungsausschreibung entsprechend aufzuführen und muss grundsätzlich im Besitz einer Sportwartlizenz Rennleiter Stufe A sein.

Der Rennleiter muss in permanenter Abstimmung und in ständiger Zusammenarbeit mit dem Renndirektor/den Renndirektoren arbeiten.

In den nachfolgenden Punkten ist der Renndirektor dem Rennleiter übergeordnet und der Rennleiter darf diesbezügliche Anweisungen nur mit ausdrücklicher Genehmigung des Renndirektors erteilen:

- Überwachung des Trainings, des Zeittrainings (Qualifikation), des Warm-up und der Rennen
- Einhaltung des Zeitplans.
- Wenn notwendig, unterbreitet der Renndirektor den Sportkommissaren Vorschläge zur Änderung des Zeitplans oder der Veranstaltungsausschreibung
- Verhängung von Wertungsstrafen und ggf. Geldbußen
- Beendigung bzw. Unterbrechen des Trainings, des Zeittrainings (Qualifikation), des Warm-up oder des Rennens aus Sicherheitsgründen
- Einsatz des Safety Cars
- Abwicklung einer Full Course Yellow-Phase und/oder einer "Code 60"-Phase
- Startprozedur
- Abwicklung eines eventuellen Re-Starts
- Fahrerbesprechung (Briefing)

Art. 26 Streckensicherungsfahrzeuge

Bei allen DMSB genehmigten Rundstreckenrennen (Status: International, National A) in Deutschland müssen folgende Streckensicherungsfahrzeuge inkl. lizenzierter Besatzung (gemäß ISG Anhang H, DMSB-Streckenlizenz bzw. DMSB-Ausbildungsrichtlinien Rettungsorganisationen und DMSB-Staffel der DMSB Academy) eingesetzt werden:

- DMSB-Staffel (Fast Intervention Unit - FIU, Heavy Duty Intervention Unit - HDU)
- DMSB-Medical-Car (Medical Car Doctor, Medical Car Paramedic)
- Extrication-Team (bei Veranstaltungen mit FIA-Prädikat bzw. FIA genehmigten internationalen Serien sowie DTM und ADAC GT Masters)
- falls Fahrzeuge mit Elektroantrieb (z.B. DMSB Gruppe G-Elektro oder andere vergleichbare Klassen/Serien) zugelassen sind, hat der Veranstalter mindestens ein Fahrzeug mit HV-geschultem Personal (min. 2 Personen, davon mindestens ein Sportwart mit Zusatzbefugnis Stufe Orange und ein Sportwart mit Zusatzbefugnis Stufe Gelb) gemäß der Ausstattungsrichtlinie für Streckensicherungsfahrzeuge Elektro, veröffentlicht unter www.dmsb.de, einzusetzen. Alternativ kann die DMSB E-Staffel zum Einsatz kommen.

Die Mindestanzahl der Streckensicherungsfahrzeuge bzw. Extrication-Teams (inkl. der Extrication-Übung) ist der DMSB-Streckenlizenz sowie dem DMSB-Veranstaltungsreglement zu entnehmen. Die Bestellung erfolgt über das entsprechende Formular, welches auf der DMSB-Homepage zum Download bereitsteht.

Art. 27 Definitionen

Rundstreckenrennen (Rennen)

Ein Wettbewerb, der auf einer geschlossenen Rundstrecke (Rennstrecke) zwischen zwei oder mehreren Automobilen stattfindet, die gleichzeitig auf derselben Strecke fahren, wobei die Geschwindigkeit innerhalb eines vorgegebenen Zeitraums (Minuten, Stunden) oder die in einer vorgegebenen Zeit zurückgelegte Distanz (Kilometer, Runden) Grundlage für die Wertung ist.

Bei einem Rennen über eine vorbestimmte Distanz (Rundenanzahl oder Zeit) gewinnt der Fahrer, welcher diese Distanz absolviert hat und als Erster über die Ziellinie fährt. Ein Rennen stellt den Hauptteil einer Rennveranstaltung dar.

Training (freies Training)

Ein Training (freies Training) kann zum Testen, Einstellen und Erproben der Rennfahrzeuge, sowie zur Erkundung der Rennstrecke durchgeführt werden.

Ein (freies) Training kann mit oder ohne Zeitmessung erfolgen.

Warm-up

Ein Warm-up ist ein freies Training.

Zeittraining (Qualifikation)

Im Zeittraining (Qualifikation) wird eine Startaufstellung bzw. Startreihenfolge für das/die Rennen ermittelt.

Reservefahrer

Ein Reservefahrer ist definiert als ein bereits genannter Fahrer, der auf Grund der in der Streckenlizenz maximal erlaubten Starterzahl bis zum besagten Zeitpunkt nicht zum Einsatz gekommen ist. Auf Grund eines Ausfalls anderer Teilnehmer, können Reservefahrer nachrücken bzw. nachstarten. Die Freigabe erfolgt durch den hierfür verantwortlichen Renndirektor/Rennleiter.

DMSB-Rundstreckenreglement 2025 – Anhang 1

Ergänzende Empfehlung – Verwendung der “Code 60” -Flagge / -Tafel

Stand: 12.11.2024 – Änderungen sind *kursiv* abgedruckt

Sofern ein Veranstalter die nachfolgenden Bestimmungen zur Anwendung bringen möchte, müssen diese in die jeweilige Veranstaltungsausschreibung aufgenommen und dem DMSB zur Genehmigung vorgelegt werden.

Art. 1 Sicherheitsphase / Neutralisation von Training, Warm-up, Zeittraining (Qualifying) oder Rennen unter “Code 60”

Zum Zwecke der Neutralisierung eines Trainings, Warm-up, Zeittraining (Qualifying) oder Rennens können von dem Rennleiter/Rennleiter pinkfarbene Flaggen eingesetzt werden.

Diese pinkfarbenen Flaggen enthalten ein diagonales weißes Kreuz mit einem Kreis in der Mitte, welcher die zulässige Höchstgeschwindigkeit auf der gesamten Strecke in der Phase der Neutralisation vorgibt. (siehe Foto)

Die Höchstgeschwindigkeit beträgt 60 km/h; entsprechende Flaggen / Tafeln sind für alle Streckenposten vorzuhalten.



Anstelle einer „Code 60“-Flagge kann auch eine „Code 60“-Tafel zum Einsatz kommen. Die Verwendung einer „Code 60“-Tafel muss in der Serien- und / oder Veranstaltungsausschreibung bekanntgemacht werden.

Art. 2 Verfahren für den Einsatz der “Code 60”-Flagge / -Tafel

Der Rennleiter/Rennleiter kündigt allen Streckenposten das Zeigen der „Code 60“-Flagge / -Tafel an und zählt nach der Ankündigung wie folgt rückwärts: “5-4-3-2-1- Code 60”

Bei “Code 60” zeigen alle Streckenposten gleichzeitig die “Code 60“-Flagge / -Tafel stillgehalten.

Die Aufhebung der “Code 60“-Phase erfolgt nach dem gleichen Verfahren; mit dem Einziehen der “Code 60“-Flagge / -Tafel wird gleichzeitig die Grüne Flagge geschwenkt gezeigt.

Art. 3 Für die “Code 60”-Phase gilt:

- a) Die Flagge / Tafel wird an der Start- / Ziellinie und an allen Streckenposten stillgehalten gezeigt.
- b) Während dieser Sicherheitsphase müssen alle Fahrer ihre Geschwindigkeit auf der gesamten Strecke unter Beachtung äußerster Vorsicht sofort auf 60 km/h reduzieren (keine Vollbremsung; aber auch kein langsames Ausrollen)
- c) Die Zeitnahmesysteme werden nicht gestoppt
- d) Überholen ist verboten
- e) In Bereichen, in welchen Sicherungsarbeiten durchgeführt werden, zeigen die Sportwarte der Streckensicherung zusätzlich gelbe Flaggen. Eine Aufhebung der Gelben Flagge durch die Grüne Flagge erfolgt nicht.
- f) Die Sicherheitsphase wird grundsätzlich durch Zeigen der Grünen Flagge an der Start- / Ziellinie und an den Streckenposten aufgehoben. Mit diesem Zeitpunkt ist für alle Teilnehmer an jedem

Punkt der Strecke das Training, Warm-up, Zeittraining (Qualifikation) oder Rennen wieder frei gegeben. Jede während der Sicherheitsphase zurückgelegte Runde wird gewertet.

- g) Sollte eine Neutralisation mit "Code 60" nicht ausreichen, um die Sicherheit auf der Strecke wieder herzustellen, wird das Training, Qualifikationstraining oder Rennen durch Zeigen der Roten Flagge an der Start- / Ziellinie und entlang der Rennstrecke von dem Rennleiter/Renndirektor unter- bzw. abgebrochen. Im Weiteren gelten die Vorschriften des Art. 16 des DMSB-Rundstreckenreglements.

Art. 4 Verstoß gegen "Code 60"

Ein Verstoß gegen die zulässige Höchstgeschwindigkeit während der Sicherheitsphase unter "Code 60" liegt vor, wenn der Fahrer die minimal zulässige Rundenzeit unter Beachtung einer Höchstgeschwindigkeit von 60 km/h unterschreitet. Sofern ein Verstoß vorliegt, wird dieser mit einer Wertungsstrafe gemäß den Bestimmungen des DMSB-Veranstaltungs- und Rundstreckenreglements geahndet.

Die minimal zulässige Rundenzeit unter Berücksichtigung der Höchstgeschwindigkeit unter "Code 60" ist in der Veranstaltungsausschreibung anzugeben bzw. durch Bulletin zu veröffentlichen.

Art. 5 Weitere Einsatzmöglichkeiten der "Code 60"-Flagge / -Tafel:

- a) Start eines Rennens unter "Code 60"
Bei Witterungsverhältnissen, welche einen normalen Start aus Sicherheitsgründen nicht möglich machen, kann ein Rennen auch unter "Code 60" gestartet werden. Der Start erfolgt durch Zeigen der "Code 60"-Flagge / -Tafel zusammen mit der Grünen Flagge oder einer grünen Ampel. Gleichzeitig wird an allen Streckenposten die "Code 60"-Flagge / -Tafel gezeigt. Es gelten die obigen Bestimmungen; die Aufhebung erfolgt durch gleichzeitiges Einziehen der "Code 60"-Flagge / -Tafel und Zeigen der Grünen Flagge an allen Streckenposten.
- b) Re-Start nach Unterbrechung eines Rennens
Nach der Unterbrechung eines Rennens kann ein Rennen von der Startlinie aus auch unter "Code 60" zusammen mit der Grünen Flagge oder einer grünen Ampel erneut gestartet werden. Die obigen Bestimmungen gelten analog.
- c) Bei Langstreckenrennen auf der Nürburgring Nordschleife ist ein alternativer Einsatz der "Code 60"-Flagge / -Tafel möglich. Siehe hierzu den Anhang 2 zum DMSB-Rundstreckenreglement – Besonderheiten der Nürburgring Nordschleife.

DMSB-Rundstreckenreglement 2025 - Anhang 2

Besonderheiten der Nürburgring Nordschleife

Stand: 10.01.2025 – Änderungen sind *kursiv* abgedruckt

Die Regelungen des Anhang 2 zum DMSB-Rundstreckenreglement gelten als Ergänzung des DMSB-Rundstreckenreglement für Besonderheiten bei Serien / Veranstaltungen / Wettbewerben auf der Nürburgring Nordschleife (NLS, 24h-Qualifiers, ADAC 24h-Rennen, NES, Youngtimer Trophy, FHR-Rennserien, RCN-Rundstreckenrennen, etc.).

Diese Aufzählung der Serien / Veranstaltungen / Wettbewerbe auf der Nürburgring Nordschleife ist nicht abschließend und kann vom DMSB jederzeit ergänzt werden.

Es gelten zusätzlich die Serienreglements und Ausschreibungsbestimmungen der betreffenden Serien / Rennveranstaltungen / Wettbewerbe.

Art. 1 Zulassungsvoraussetzungen für Fahrer

Bei allen Automobilsportveranstaltungen auf der Nürburgring Nordschleife bei denen die Teilnahmevoraussetzung einer DPN Stufe A, B oder C vorausgesetzt wird, muss der Teilnehmer das 18. Lebensjahr vollendet haben. Darüber hinaus sind die DMSB-Lizenzbestimmungen (inkl. Anhang 1) sowie die jeweiligen Serien- und / oder Veranstaltungs-Ausschreibungen zu beachten.

DMSB Permit Nordschleife (DPN)

Die DMSB Permit Nordschleife (DPN) ist grundsätzlich für alle Teilnehmer (Bewerber- / Fahrerlizenz des DMSB oder eines anderen der FIA angeschlossenen ASN) bei DMSB-genehmigten Serien / Rennveranstaltungen / Wettbewerben auf der Nürburgring Nordschleife als Zusatzberechtigung neben der notwendigen Bewerber- / Fahrerlizenz vorgeschrieben.

Die Erteilungsvoraussetzungen können dem Anhang 1 der DMSB-Lizenzbestimmungen entnommen werden. Die DPN wird in drei Stufen ausgegeben:

Stufe A: gültig für Fahrzeuge mit einem Leistungsgewicht max. 4,2 kg/ PS (5,71 kg/ kW)*

Stufe B: gültig für Fahrzeuge mit einem Leistungsgewicht > 4,2 kg/ PS (5,71 kg/ kW)*

Stufe C: gültig für Fahrzeuge der Youngtimer Trophy, FHR-Serien sowie der Veranstaltung RCN-Rundstreckenrennen Schwedenkreuz gemäß Serienausschreibung ohne Unterteilung in Fahrzeugkategorien.

Für Markenpokale: gültig für DMSB genehmigte Serien mit Einheitsfahrzeugen eines Herstellers mit baugleichem Motor und Chassis. Der Markenpokal muss mit Unterstützung eines Automobilherstellers durchgeführt werden.

Der Wettbewerb darf nicht zeitgleich mit anderen Wettbewerben auf der Nürburgring Nordschleife durchgeführt werden und ist mit einer maximalen Renndistanz von 45 Minuten zulässig.

*Richtwerte; die genaue Fahrzeugeinstufung (nach Klassen gemäß Serien- bzw. Veranstaltungs-Ausschreibung) wird vom DMSB genehmigt und ist Art. 9 zu entnehmen (Tabelle „Einteilung der Fahrzeug-Kategorien A, B und C für die DPN“).

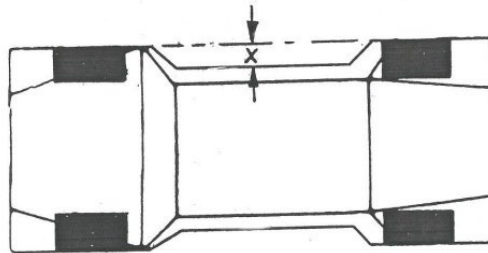
Bei allen weiteren bzw. neuen Rennen / Serien erfolgt die Einteilung der Fahrzeuge grundsätzlich gemäß vorstehendem Leistungsgewicht. Der Veranstalter / Serienausschreiber muss die Einteilung in der Veranstaltungs- / Serienausschreibung aufführen. Der DMSB behält sich das Recht vor, weiterführende Teilnahmevoraussetzungen festzulegen.

Art. 2 Zulassungsvoraussetzungen für Fahrzeuge / Bauliche Voraussetzungen

Auf der Nürburgring Nordschleife sind grundsätzlich nur Fahrzeuge unter Berücksichtigung folgender Punkte startberechtigt:

- (1) Es sind nur Tourenwagen und GT-Fahrzeuge mit geschlossener Karosserie und festem Dach oder Hardtop (keine Cabriolets) sowie die in der DMSB-Streckenlizenz aufgeführten Fahrzeuggruppen zugelassen.
- (2) Sportwagen, Formel-Fahrzeuge sowie Fahrzeuge mit freistehenden Rädern sind nicht zugelassen. Des Weiteren sind Fahrzeuge mit Rohrrahmen-Chassis grundsätzlich nicht startberechtigt; Ausnahmen:
 - a) Fahrzeuge der Gruppen 24h-Spezial (SP) und SP-X, welche in Abstimmung mit dem DMSB vom Technik-Ausschuss ADAC Nordrhein / *NLS* zugelassen wurden,
 - b) GT3-Fahrzeuge mit Zulassung der FIA bzw. GT4-Fahrzeuge mit RACB- / KNAF-Zulassung,
 - c) Anhang K-Fahrzeuge mit Historic Technical Passport (HTP)
 - d) Fahrzeuge die in Abstimmung mit dem DMSB zugelassen wurden.
- (3) Die Fahrzeuge müssen in die Karosserie integrierte Kotflügel haben. Fahrzeuge mit mitlenkenden Kotflügeln (wie z.B. Donkervoort, Lotus Super 7, o.ä.) sind nicht erlaubt.
- (4) Das Fahrzeug muss auch zwischen den Vorder- und Hinterrädern eine feste Karosserie (Einfahrschutz) haben. Das Maß X darf max. 150 mm betragen (siehe Abb. 1).

Abb. 1:



- (5) Die Höhe des Wettbewerbsfahrzeuges, gemessen am Dach, muss mindestens 1100 mm betragen.
- (6) Grundsätzlich sind für alle Fahrzeugklassen – außer SP-X, SP-Pro und GT3 der Homologationsjahre ab 2010 - nur Reifen gemäß der DMSB-Zulassungsliste (auf dem Markt frei erwerbliche Reifen) zugelassen. Für Fahrzeugklassen, für die keine handelsüblichen Reifen gemäß „DMSB-Zulassungsliste Reifen Nürburgring Nordschleife“ vorgeschrieben sind, d.h. für SP-X, SP-Pro und GT3-Fahrzeuge der Homologationsjahre ab 2010, gelten für die Veranstaltungen der Nürburgring Langstrecken-Serie NLS, NES und dem ADAC 24h-Rennen inkl. ADAC-Qualifikationsrennen 24h-Rennen auf der Nürburgring Nordschleife zwingend die DMSB-Bestimmungen „Musterreifen-Prozedere für Nürburgring Langstrecken-Serie NLS, NES und 24h-Rennen 2024“.
- (7) Alle Fahrzeuge (auch historische) sind auf der Nürburgring Nordschleife nur zugelassen, wenn sie mindestens mit einer Sicherheitseinrichtung nach Anhang J 1993, Artikel 253.8 Zeichnung 1 (Überrollbügel), mit Abschleppösen, einem 2 kg Handfeuerlöscher, einem Stromkreisunterbrecher und Sicherheitsgurten ausgerüstet sind. Für Fahrzeuge mit Dieselmotor ist ein FIA-homologierter FT3- / FT5-Sicherheitstank vorgeschrieben.

Art. 2.1 Besondere Bestimmungen für die Fahrzeugklassen SP-9 (FIA-GT3), SP-Pro und SP-X

Darüber hinaus gelten die vom DMSB veröffentlichten besonderen Bestimmungen für die Fahrzeugklassen SP-9 (FIA-GT3), SP-Pro und SP-X hinsichtlich Motorleistung, Traction Control System, Mindestfahrhöhe, Heckflügel-Breite / -Position, Aerodynamik etc. *Fahrzeuge die gem. CGT Division 14 als GT3 Fahrzeuge zugelassen waren, werden nach einer Einzelfallprüfung durch den*

DMSB und Serienorganisator ggf. unter diesen Bestimmungen eingestuft. Darüber hinaus behält sich der DMSB das Recht vor, weitere Fahrzeuge unter diesen Bestimmungen zu unterstellen.

(1) **Mindestfahrhöhe für Fahrzeuge der Klassen SP9 (FIA-GT3), SP-X, SP-Pro**

Zu jedem Zeitpunkt der Veranstaltung muss es möglich sein eine Rolle mit den Abmaßen 300 mm (Breite) x 70 mm (Durchmesser) unter dem Fahrzeug zu verschieben. Die Überprüfung erfolgt auf der ausgewiesenen Referenzfläche des Veranstalters. Bei der Überprüfung kann der Reifendruck aller vier Räder von einem Teammitglied auf 1,8 bar eingestellt werden. Wenn der Luftdruck geändert wird, muss an allen Rädern derselbe Druck eingestellt werden. Eine Korrektur des Reifendrucks wird nur dann vorgenommen, wenn zum Zeitpunkt der Messung der Reifendruck eines oder mehrerer Reifen unter 1,8 bar ermittelt wird. Zur Ermittlung des Reifendrucks wird ausschließlich der Messwert des offiziellen Manometers des Veranstalters herangezogen.

Die Überprüfung erfolgt im Istzustand des Fahrzeugs mit den zum Zeitpunkt der Überprüfung montierten Reifen und der zu diesem Zeitpunkt im Fahrzeug befindlichen Kraftstoffmenge und dem betreffenden Fahrer.

Für eine Kontrolle der Mindestfahrhöhe im Rahmen einer Nachuntersuchung gelten zusätzlich folgende Bestimmungen:

- Nach Anordnung eines Technischen Kommissars muss der Reifendruck aller vier Räder von einem Teammitglied auf 1,8 bar eingestellt werden.
- Zur Ermittlung des Reifendrucks wird ausschließlich der Messwert des offiziellen Manometers des Veranstalters herangezogen.
- Wenn ein Fahrzeug ausgerüstet mit Regenreifen im Parc Fermé abgestellt wird oder zur Nachuntersuchung herangezogen wird, muss dieses bei einer angeordneten Kontrolle der Mindestfahrhöhe auf neue Slick-Reifen umgerüstet werden.
- Nach Anordnung eines Technischen Kommissars muss der Reifendruck aller vier Räder von einem Teammitglied auf 1,8 bar eingestellt werden.

Der Veranstalter behält sich das Recht vor, die Messung jederzeit mit dem zuletzt auf dem jeweiligen Fahrzeug eingesetzten Fahrer durchzuführen.

Die Überprüfung erfolgt auf der vom DMSB festgelegten Messfläche, welche in der Veranstaltungsausschreibung bzw. per Bulletin bekannt gegeben wird.

Jegliche Systeme zum Zwecke der automatischen Änderung der Fahrzeughöhe während der Fahrt oder im Stillstand des Fahrzeugs sind verboten. Über Ausnahmen entscheidet der Technik-Ausschuss ADAC Nordrhein / [NLS](#) abschließend.

(2) **Anti-Lift-System**

Fahrzeuge der Klassen SP9 (FIA-GT3) und SP-X müssen mit einem elektronischen Anti-Lift-System ausgerüstet werden. Dieses Anti-Lift-System ist hierbei grundsätzlich als Erweiterung vorhandener Traktionskontrollsysteme zu verstehen.

Die Gestaltung dieser Systeme ist den Fahrzeugherstellern grundsätzlich freigestellt. Eine Dokumentation der Funktionsweise dieser Systeme muss jedoch vor einem Fahrzeugeinsatz auf der Nürburgring Nordschleife vom jeweiligen Hersteller beim Veranstalter eingereicht werden. Eine Freigabe erfolgt nach Abstimmung mit dem DMSB. Die Verantwortung für eine sichere Funktion des Anti-Lift-Systems liegt hierbei grundsätzlich beim Homologationsinhaber bzw. Fahrzeughersteller. Über Ausnahmen entscheidet der Technik-Ausschuss ADAC Nordrhein / [NLS](#) abschließend.

(3) **Geänderte Aerodynamik – Breite / Position Heckflügel**

Gültig für Fahrzeuge der Klassen SP9 (FIA-GT3) ab Homologationsdatum 01.01.2012 inkl. EVO-Nachträge (Evolutionen)

Die zulässige Gesamtbreite des Heckflügels gemäß Homologation wird wahlweise um 100 mm an den Außenseiten (an der Position der Flügelendplatten in Richtung Fahrzeuglängsachse) verringert oder die Position des Heckflügels wird um 100 mm in Richtung positiver Fahrzeug-x-Achse (in Richtung Fahrzeugfront) verschoben. Eine anteilmäßig beliebige Kombination aus Breitenreduzierung / Positionsänderung von insgesamt 100 mm ist dem jeweiligen Hersteller freigestellt. So ist beispielsweise eine Breitenreduzierung von 50 mm in Kombination mit einer Verschiebung des Heckflügels um 50 mm in Richtung positiver x-Achse (in Richtung Fahrzeugfront)

zulässig. Das Flügelprofil muss nach wie vor der Homologation entsprechen. Ein Hinzufügen nicht homologierter Gurney-Profile ist nicht zulässig.

Die Breitenreduzierung / Positionsänderung muss durch den Homologationsinhaber beim Technik-Ausschuss ADAC Nordrhein / [NLS](#) mit einem entsprechenden Datenblatt beantragt werden. Das Datenblatt muss die Geometrie von Flügelaufsteller sowie Angaben zur Flügelbreite und Heckflügelposition beinhalten. Die geänderte Aerodynamik muss bei allen Fahrzeugen eines Herstellers mit derselben FIA-Homologations-Nummer einheitlich ausgeführt sein. Die Toleranzen der Flügelposition dürfen aus der jeweiligen FIA-Homologation übernommen werden. Eine nicht homologierte Erhöhung des Heckflügels oder ein nicht homologierter Anstellwinkel sind unzulässig.

EVO-Nachträge, welche keinen Einfluss auf die Performance/BoP haben, können auf Antrag vom Technik-Ausschuss ADAC Nordrhein / [NLS](#) ausgenommen werden.

Hinweis:

Die gemäß obigen Bestimmungen zur jeweiligen FIA Homologation abweichende Heckflügelbreite bzw. -position kann ausschließlich vom Homologationsinhaber beantragt bzw. dokumentiert werden. Die Änderungen werden nach Genehmigung durch den Technik-Ausschuss ADAC Nordrhein / [NLS](#) in fahrzeugspezifischen Datenblättern dokumentiert und sind somit für alle Fahrzeuge der entsprechenden FIA-Homologationsnummer bindend.

Der Veranstalter behält sich das Recht vor, Fahrzeuge der Klasse SP-X ebenfalls entsprechend obiger Bestimmung für die Klasse SP9 einzustufen. *Für Fahrzeuge ab dem Homologationsjahr 01.01.2022 kann ein Antrag bei dem Technik-Ausschuss ADAC für den Verbau der FIA homologierten Heckflügelposition gestellt werden. Für Fahrzeuge die vor dem 01.01.2022 homologiert wurden, besteht die Möglichkeit, sofern EVO-Nachträge ab dem genannten Datum existieren, ebenfalls eine Anfrage beim Technik-Ausschuss ADAC und dem DMSB zu stellen, um die FIA homologierte Heckflügelposition freigegeben zu lassen.*

(4) Front-Aerodynamik

Gültig für Fahrzeuge der Klassen SP9 (FIA-GT3) ab Homologationsdatum 01.01.2012 inkl. EVO Nachträge

An der Frontpartie und am Frontdiffusor dürfen grundsätzlich keine Änderungen gegenüber der Homologation vorgenommen werden.

Ausnahme:

Zur Wiederherstellung der Aerobalance aufgrund des reduzierten Abtriebs am Fahrzeugheck (siehe (3)) dürfen die Flics in ihrer Fläche um 30 % reduziert werden. Sind am Fahrzeug 2 Flics pro Seite zugelassen, so darf ein Flic je Seite vollständig entfernt werden.

Sollte diese Maßnahme nicht ausreichend sein, dürfen in den Frontdiffusor demontierbare Einleger hinzugefügt werden. Die Befestigungsart ist freigestellt. Es muss jederzeit möglich sein, die Originalform des homologierten Diffusors wiederherzustellen.

Diese Anpassungen müssen vom Hersteller durch ein Datenblatt beim Technik-Ausschuss ADAC Nordrhein / [NLS](#) beantragt werden. Das Datenblatt muss die Messwerte aus Windkanalversuchen sowie Zeichnungen der geänderten Diffusor- / Flic-Geometrie beinhalten.

Das Datenblatt muss weiterhin die Geometrie der Einleger sowie Angaben zu Abmessungen, Position und Befestigung beinhalten. Die geänderte Aerodynamik muss bei allen Fahrzeugen eines Herstellers mit derselben FIA-Homologations-Nummer einheitlich ausgeführt sein.

Die Entscheidung über die Zulassung obliegt allein dem Technik-Ausschuss ADAC Nordrhein / [NLS](#).

Eine Überprüfung der Aerobalance kann durch Streckendaten, die durch den Hersteller zur Verfügung gestellt werden müssen, überprüft werden.

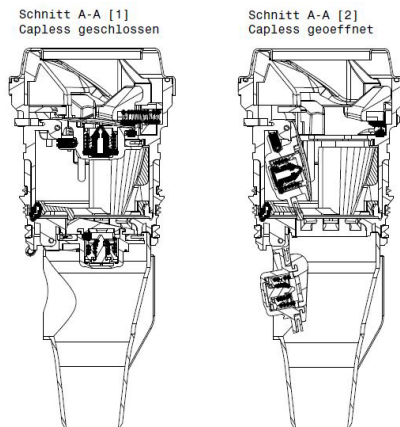
(5) Nachtanken

Gültig für Fahrzeuge der Klassen SP9 (FIA-GT3), SP-X, SP-Pro

Für das Nachtanken des Fahrzeugs während der Veranstaltung muss ein zweistufiges Sicherheits-Klappenventil mit Rückschlagfunktion (z.B. Manthey-TZN Capless 2-3) verwendet werden.

Aus Sicherheitsgründen muss ein zusätzlicher kraftstoffdichter Verschluss (Klappe / Dichtverschluss) die äußere Einfüllöffnung verschließen (siehe Abb. 2).

Abb. 2: Funktionsprinzip



Das Sicherheits-Klappenventil muss per Musterteil und Zeichnung inkl. Funktionsbeschreibung dem Technik-Ausschuss ADAC Nordrhein / [NLS](#) zur Genehmigung vorgelegt werden.

Es dürfen keine Behältnisse (z. B. Tankkannen) beim Nachtanken der Fahrzeuge verwendet werden. Evtl. vorhandene Entlüftungsventile dürfen nicht manuell geöffnet werden. Darüber hinaus können Entlüftungsventile bei der Technischen Abnahme verplombt werden.

An der Fahrzeug-Tankanlage muss direkt am Tank ein für das betreffende Fahrzeugmodell homologiertes FIA-Tankentlüftungsventil / Roll-Over-Valve verbaut sein.

Darüber hinaus müssen 2 weitere Entlüftungsventile mit DMSB-Zulassung (z.B. Sobek) verbaut werden. Eine Prinzipskizze oder CAD-Daten des Tanksystems mit Entlüftung muss dem Technik-Ausschuss ADAC Nordrhein / [NLS](#) zur Genehmigung vorgelegt werden.

Befindet sich das Tankventil am Fahrzeug direkt über der Abgasanlage, muss eine feuerfeste temporäre Abdeckung mit ausreichender Dimensionierung vorhanden sein, die mittels Klettband oder Magnetverschluss während der Dauer des Tankvorgangs anzubringen ist, damit sich ggf. auslaufender Kraftstoff an der Abgasanlage nicht entzünden kann.

Der DMSB hat das Recht Bestimmungen (technisch und sportlich) zur Wahrung der Sicherheit jederzeit zu ändern.

Art. 3 Startaufstellung / Start

Die Fahrzeuge können gemäß der DMSB-Streckenlizenz und den besonderen Bestimmungen, Ausschreibungen und Reglements der jeweiligen Rennserien / Veranstaltungen / Wettbewerbe in mehreren Startgruppen für den Start aufgestellt und rollend gestartet werden.

Darüber hinaus sind die Bestimmungen des DMSB-Rundstrecken-Reglements Art. 7 zu beachten.

Art. 4 Intervention Car auf der Nürburgring Nordschleife

(1) Allgemeines

Bei Rennen / Veranstaltungen / Wettbewerben auf der Nürburgring Nordschleife können ein oder mehrere Intervention Cars eingesetzt werden.

Intervention Cars sichern örtlich und zeitlich begrenzt Gefahrensituationen und / oder Unfallstellen auf der Nürburgring Nordschleife ab.

Ein Intervention Car ist mit einer oder mehreren gelben / orangen Blinkleuchten auf dem Dach ausgerüstet und mit der Aufschrift „Intervention Car“ gekennzeichnet.

Die Intervention Cars fahren mit eingeschalteten gelben / orangen Blinkleuchten auf die Strecke ein.

(2) Fahrendes Intervention Car sichert vorausfahrende langsame Fahrzeuge

Gelbes / oranges Blinklicht eingeschaltet – Streckenposten schwenken Gelbe Flagge.

- Das Intervention Car begleitet und sichert vorausfahrende langsame Fahrzeuge (Rettungswagen, Abschleppwagen, Feuerwehr, Streckenreparaturfahrzeuge etc.) ab.

- Das Intervention Car und die vorausfahrenden langsamen Fahrzeuge dürfen überholt werden,
- für die Teilnehmer untereinander gilt ein Überholverbot,
- es gilt kein Geschwindigkeitslimit,
- die Geschwindigkeit muss beim Überholen angepasst werden, um das Intervention Car und die vorausfahrenden langsamen Fahrzeuge nicht zu gefährden.

(3) Stehendes Intervention Car

Gelbes / oranges Blinklicht eingeschaltet – Streckenposten schwenken doppelt Gelbe Flaggen oder zeigen „Code 60“-Flagge / -Tafel.

Das Intervention Car sichert eine Gefahrensituation und / oder Unfallstelle ab. Es können Rettungs- und Bergungskräfte auf oder neben der Fahrbahn arbeiten und die Fahrbahn kann teilweise oder vollständig blockiert sein.

- Geschwindigkeit reduzieren (maximal 120 km/h bzw. 60 km/h),
- zum Anhalten bereit sein,
- es besteht Überholverbot.

Sollte es notwendig sein, kann ein Intervention Car auch durch Fahrzeuge der DMSB-Staffel ersetzt werden. In diesem Fall unterliegen sie den gleichen Bestimmungen wie auch ein Intervention Car.

Art. 5 Flaggenzeichen - Anwendung bei allen Rennveranstaltungen auf der Nürburgring Nordschleife

Gelbe Blinklichter (FlashLights) auf der Nürburgring Nordschleife haben die Bedeutung einer geschwenkten Gelben Flagge.

Wenn Einsatz-Fahrzeuge der DMSB-Staffel, E-Unit, Medical Cars und Intervention Cars des Veranstalters auf der Strecke fahren, zeigen die Sportwarte der Streckensicherung eine geschwenkte weiße Flagge.

Während der Standzeit der Einsatz-Fahrzeuge der DMSB-Staffel, E-Unit, Medical Cars und Intervention Cars des Veranstalters bei Rettungs-, Bergungs- oder Abschleppmaßnahmen zeigen die Sportwarte der Streckensicherung geschwenkte doppelt Gelbe Flaggen oder „Code 60“-Flagge / -Tafel.

Bei Abschleppfahrten der DMSB-Staffelfahrzeuge sowie bei Einsatzfahrten der Rettungswagen (RTW) und Feuerlösch-Fahrzeuge, zeigen die Sportwarte der Streckensicherung im Bereich des fahrenden Schleppverbandes, sowie im Bereich des fahrenden Rettungswagens (RTW) und Feuerlösch-Fahrzeuge, eine geschwenkte Gelbe Flagge.

- Der Schleppverband, sowie der Rettungswagen (RTW) und Feuerlösch-Fahrzeuge, dürfen überholt werden,
- für die Teilnehmer untereinander gilt ein Überholverbot,
- es gilt kein Geschwindigkeitslimit (Ausnahme bei geschwenkten doppelt Gelben Flaggen oder bei Code 60),
- die Geschwindigkeit muss beim Überholen angepasst werden, um den Schleppverband, sowie den Rettungswagen (RTW) und Feuerlösch-Fahrzeuge, nicht zu gefährden.

Die Bestimmungen des Art. 8 sind zu beachten.

Art. 6 Strafenkatalog Nürburgring Nordschleife für DPN-pflichtige Serien / Veranstaltungen

Die Feststellung einer Geschwindigkeitsüberschreitung erfolgt durch das vom Veranstalter vorgeschriebene offizielle Messsystem (z.B. GPS-Daten).

Art. 6.1 Höchstgeschwindigkeit in der Boxengasse

Die Höchstgeschwindigkeit in der Boxengasse der Nürburgring Nordschleife beträgt zu jedem Zeitpunkt einer Veranstaltung maximal 60 km/h, sofern die vom DMSB genehmigte Serien- oder die Veranstaltungs-Ausschreibung nichts anderes vorsieht.

(1) Das **Überschreiten der zulässigen Höchstgeschwindigkeit in der Boxengasse im Freien Training, Warm Up, Zeittraining (Qualifying)** wird durch den Rennleiter / Renndirektor wie folgt bestraft:

- Geldbuße gemäß Art. 15 (6) DMSB-Rundstreckenreglement,
- Zeitstrafe,
- Nichtwertung (Runden, Zeiten, Ergebnisse),
- Änderung der Startposition / Rückversetzung in der Startaufstellung.

Maximal 2 Verstöße pro Fahrer, bei weiteren Verstößen erfolgt eine Meldung an die Sportkommissare.

(2) Das **Überschreiten der zulässigen Höchstgeschwindigkeit in der Boxengasse im Rennen** wird durch den Rennleiter / Renndirektor wie folgt bestraft:

Stufe	Geschwindigkeits- überschreitung	Sanktion (Renndauer laut Ausschreibung)	Mögliche Anzahl
1	bis 10 km/h	30 Sek. Zeitstrafe (Stop-and-Go)	Maximal 2 Verstöße pro Fahrer, bei weiteren Verstößen erfolgt eine Meldung an die Sportkommissare.
2	> 10 – 20 km/h	60 Sek. Zeitstrafe (Stop-and-Go)	
3	> 20 km/h	Meldung an die Sportkommissare	

Bei Überschreitung der maximal möglichen Anzahl der Verstöße erfolgt eine Sanktionierung (Disqualifikation mittels Schwarzer Flagge) durch die Sportkommissare.

Die im Zeittraining begangene Anzahl von Verstößen „Missachtung der Boxengassengeschwindigkeit“ wird nicht zu den maximal möglichen Verstößen im Rennen addiert. Sämtliche Sanktionen bleiben hiervon unberührt.

Art. 6.2 Missachtung der Flaggenzeichen

- (1) Missachtung doppelt geschwenkter Gelber Flaggen und Code 60-Flaggen / -Tafeln im Freien Training, Warm Up, Zeittraining (Qualifying) werden durch den Rennleiter / Renndirektor / die Sportkommissare wie folgt bestraft:

Stufe	Geschwindigkeits- überschreitung	Sanktion (Ist am Ende der ersten Rennrunde abzuleisten und kann nicht <i>mit einem Boxenstopp</i> kombiniert werden)	DMSB- Strafpunkte- register
1	bis 15 km/h	Start am Ende der Startgruppe	Keine
2	> 15 – 40 km/h	Drive Through	1 Punkt
3	> 40 – 65 km/h	45 Sek. Zeitstrafe (Stop-and-Go) im Rennen	2 Punkte
4*	> 65 km/h	90 Sek. Zeitstrafe (Stop-and-Go) im Rennen nach der ersten Rennrunde, sowie sofortige Disqualifikation des betroffenen Fahrers + Entzug der DPN des betroffenen Fahrers	Entzug der Permit durch die Sportkommissare

Maximal 1 Verstoß pro Team in den Stufen 1, 2, 3, bei weiteren Verstößen erfolgt eine Meldung an die Sportkommissare.

*Verstöße der Stufe 4 werden durch die Sportkommissare mit dem Entzug der Permit des entsprechenden Fahrers geahndet. Begeht ein weiterer Fahrer des betreffenden Teams bei der gleichen Veranstaltung einen Verstoß der Stufe 4, so gilt für das Team folgende Regelung: Schwarze Flagge Disqualifikation für das betroffene Team (Definition Team = die für das gleiche Fahrzeug genannten Fahrer).

Nach einem DPN-Entzug/Sperre kann ein Antrag auf Wiedererteilung der DPN (Absolvierung eines DPN E-Learnings) nach Ablauf der auf den Entzug folgenden Veranstaltung frühestens zur übernächsten Veranstaltung gestellt werden (NLS/NES/24h Rennen/Qualifikation 24h Rennen) – dies gilt saisonübergreifend, sollte die letzte Veranstaltung des Kalenderjahres betroffen sein. Sollte im direkten Wertungslauf vor dem 24h Rennen eine Sperre ausgesprochen werden, kann der betroffene Fahrer über den DMSB seine DPN ausschließlich für das 24h Rennen ausgehändigt bekommen und die Sperre im darauffolgenden Rennen (NLS/NES) absitzen. *Zusätzlich wird gem. DMSB Lizenzbestimmungen Anhang 1 Art.7 (3) c) eine offizielle Verwarnung zur Rückstufung durch den DMSB ausgesprochen.*

(2) **Missachtung doppelt geschwenkter Gelber Flaggen bzw. Code 60-Flaggen im Rennen** werden durch den Rennleiter / Renndirektor / die Sportkommissare wie folgt bestraft:

Stufe	Geschwindigkeits- überschreitung in einer Code 60 Zone	Strafmaß (<i>Stop-and-Go</i>)	DMSB- Strafpunkte-register
1	bis 15 km/h	45 sek Zeitstrafe	Keine
2	> 15 – 40 km/h	Pro km/h über 75 km/h werden 5 sek zum Strafmaß von 45 sek addiert	1 Punkt
3	> 40 – 65 km/h	Pro km/h über 100 km/h werden 5 sek zum Strafmaß von 170 sek addiert	2 Punkte
4*	> 65 km/h	300 sek Zeitstrafe	Entzug der Permit durch die Sportkommissare

Rechenbeispiel 1 Geschwindigkeitsverstoß:
 Fahrer A fährt 80 km/h in einer Code 60 Zone = 20km/h zu schnell
 $45 \text{ sek} + 5 \text{ km/h} * 5 \text{ sek} / \text{km/h} = 70 \text{ sek}$ Strafzeit

Stufe	Geschwindigkeits- überschreitung in einer Code 120 Zone	Strafmaß (<i>Stop-and-Go</i>)	DMSB- Strafpunkte-register
1	bis 15km/h	45 sek Zeitstrafe	Keine
2	> 15 – 40 km/h	Pro km/h über 135 km/h werden 5 sek zum Strafmaß von 45 sek addiert	1 Punkt
3	> 41 – 65 km/h	Pro km/h über 160 km/h werden 5 sek zum Strafmaß von 170 sek addiert	2 Punkte
4*	> 65 km/h	300 sek Zeitstrafe	Entzug der Permit durch die Sportkommissare

Rechenbeispiel 2 Geschwindigkeitsverstoß:
 Fahrer B fährt 170 km/h in einer Code 120 Zone = 50km/h zu schnell
 $45 \text{ sek} + 35 \text{ km/h} * 5 \text{ sek} / \text{km/h} = 220 \text{ sek}$ Strafzeit

*Verstöße der Stufe 4 werden durch die Sportkommissare mit dem Entzug der Permit des entsprechenden Fahrers geahndet. Begeht ein weiterer Fahrer des betreffenden Teams bei der gleichen Veranstaltung einen Verstoß der Stufe 4, so gilt für das Team folgende Regelung: Schwarze Flagge Disqualifikation für das betroffene Team (Definition Team = die für das gleiche Fahrzeug genannten Fahrer).

Nach einem DPN-Entzug/Sperre kann ein Antrag auf Wiedererteilung der DPN (Absolvierung eines DPN E-Learnings) nach Ablauf der auf den Entzug folgenden Veranstaltung frühestens zur übernächsten Veranstaltung gestellt werden (NLS/NES/24h Rennen/Qualifikation 24h Rennen) – dies gilt saisonübergreifend, sollte die letzte Veranstaltung des Kalenderjahres betroffen sein. Sollte im direkten Wertungslauf vor dem 24h Rennen eine Sperre ausgesprochen werden, kann der betroffene Fahrer über den DMSB seine DPN ausschließlich für das 24h Rennen ausgehändigt bekommen und die Sperre im darauffolgenden Rennen (NLS/NES) absitzen. *Zusätzlich wird gem. DMSB Lizenzbestimmungen Anhang 1 Art.7 (3) c) eine offizielle Verwarnung zur Rückstufung durch den DMSB ausgesprochen.*

Art. 6.3 DMSB-Strafpunkte-Register

Der DMSB führt für DPN-pflichtige Veranstaltungen, die auf der Nürburgring Nordschleife ausgetragen werden, ein „DMSB-Strafpunkte-Register“. Der Strafenkatalog gilt für die Missachtung von der Höchstgeschwindigkeit in der Boxengasse, grob unsportlichem oder teilnehmer-gefährdendem Verhalten sowie für die Missachtung von Flaggenzeichen.

Der DMSB verwaltet das Strafpunkte-Register. Insgesamt 3 Punkte oder ein Verstoß der Stufe 4 ziehen einen *sofortigen* DPN-Entzug *durch den vorsitzenden Sportkommissar* nach sich.

Die Einleitung eines sportrechtlichen Verfahrens kann unabhängig von den Strafregisterpunkten oder einem DPN-Entzug erfolgen.

Darüber hinaus kann die DPN bei grob unsportlichem oder teilnehmer-gefährdendem Verhalten von den Sportkommissaren mit einer DPN-Sperre für bis zu zwei Rennen einbehalten werden. Die Sportkommissare können zusätzlich die DPN zusammen mit der Entscheidung zur weiteren Überprüfung an den DMSB senden. Strafpunkte verfallen mit Ablauf des Kalenderjahres, in dem der Verstoß begangen wurde. Ausgenommen hiervon sind Strafpunkte, die im Rahmen des letzten NLS-Laufs erteilt wurden, diese werden in das Folgejahr übertragen.

Art. 7 Zeitstrafen / Zeitersatzstrafen

Der festgelegte Platz für das Ableisten der Zeitstrafen (Stop-and-Go) wird in der jeweiligen Veranstaltungsausschreibung und / oder in der Fahrerbesprechung mitgeteilt.

Eine Zeitstrafe kann ggfs. mit einem Boxenstopp kombiniert werden, die Vorgehensweise ist in der jeweiligen Serien- und / oder Veranstaltungsausschreibung erläutert.

Zeitersatzstrafen können anstelle einer Zeitstrafe ausgesprochen werden, wenn die Zeitstrafe nicht im Rennbetrieb umgesetzt werden kann (z.B. Zeitstrafe wurde gegen Rennende ausgesprochen). Die Entscheidung obliegt dem Rennleiter / Renndirektor.

Im Zeittraining ausgesprochene Wertungsstrafen können im darauffolgenden Rennen umgesetzt werden.

Beispiel:

Wird im Rahmen des Zeittrainings gegen die Höchstgeschwindigkeit unter doppelt geschwenkten Gelben Flaggen verstoßen, kann alternativ der Rücksetzung in der Startaufstellung eine Umsetzung der Sanktion während des Rennens erfolgen. Die Entscheidung obliegt dem Rennleiter / Renndirektor.

Art. 8 Code 60-Regelung für alle DMSB-genehmigten Rennveranstaltungen und Leistungsprüfungen auf der Nürburgring Nordschleife

Ergänzend zu Anhang 1 – DMSB-Rundstreckenreglement ist für alle DMSB-genehmigten Rennen und Leistungsprüfungen auf der Nürburgring Nordschleife folgende Flaggen-Regelung festgelegt:

- (1) Ab dem Streckenposten mit doppelt geschwenkten Gelben Flaggen beträgt die Geschwindigkeit für alle Teilnehmer maximal 120 km/h.
Die doppelt geschwenkten Gelben Flaggen gelten auch als Vorwarnung für eine mögliche nachfolgende „Code 60“-Zone.
- (2) Falls eine Gefahrensituation und / oder Unfallstelle besteht, welche den Einsatz eines Safety Cars gemäß Art. 11 DMSB-Rundstrecken-Reglement erforderlich machen würde, wird an dem Streckenposten eine „Code 60“-Flagge / -Tafel gezeigt.
Ab der „Code 60“-Flagge / -Tafel beträgt die Geschwindigkeit für alle Teilnehmer maximal 60 km/h.
- (3) Die Aufhebung der doppelt geschwenkten Gelben Flaggen und der einzeln geschwenkten Gelben Flagge wird grundsätzlich mit einer geschwenkten Grünen Flagge signalisiert. Das Geschwindigkeitslimit kann durch die grüne Flagge oder durch eine einfach geschwenkte gelbe Flagge aufgehoben werden. Falls eine einfach gelb geschwenkte Flagge gezeigt wird, bleibt das Überholverbot der Teilnehmer untereinander bis zur grünen Flagge bestehen.

- (4) Die Aufhebung einer „Code 60“-Zone erfolgt mit einer geschwenkten Grünen, Gelben oder doppelt Gelben Flagge. Das Überholen eines Schleppverbandes innerhalb einer „Code 60“- Zone ist unter Beachtung der max. Geschwindigkeit von 60 km/h zugelassen.

Missachtungen der gelben Flaggenzeichen / Blinklichter (FlashLights) und „Code 60“-Flaggen / -Tafeln werden gemäß Art. 6 geahndet.

Art. 9 Einteilung der Fahrzeug-Kategorien A, B, C und Markenpokal für die DMSB Permit Nordschleife

Kategorie A		
Alle Klassen und Serien, welche nicht in Kategorie B oder C aufgeführt sind.		
Kategorie B		
Klasse/Serie	Hubraum	Bezeichnung/Anmerkungen
SP1	bis 1.4 l	NLS- / 24h-Specials (gem. 24h)
SP2	1.62 – 1.75 l	NLS- / 24h-Specials (gem. 24h)
SP3	1.75 – 2.0 l	NLS- / 24h-Specials (gem. 24h)
SP4	2.0 – 2.5 l	NLS- / 24h-Specials (gem. 24h)
SP Hybrid	bis 3.0 l TL	NLS- / 24h-Specials mit Hybridantrieb (>4,2 kg/PS Leistung Verbrennungsmotor)
SP Elektro	N/A	NLS- / 24h-Specials mit Elektroantrieb (>5,71 kg/KW Systemleistung)
Cup 3	3.8 l	NLS- / 24h- Cayman GT4 Trophy (>4,2 kg/ PS) (Porsche Endurance Trophy Nürburgring Cup 3)
Cup X	2.0 l	NLS- / 24h- KTM X-Bow Cup (>4,2 kg/ PS)
V1	bis 1.62 l	NLS / VLN-Produktionswagen
V2	1.62-1.8 l	NLS / VLN-Produktionswagen
V3	1.8-2.0 l	NLS / VLN-Produktionswagen
V4	2.0-2.5 l	NLS / VLN-Produktionswagen
V5	2.5-3.0 l	NLS / VLN-Produktionswagen
V6	3.0-3.5 l	NLS / VLN-Produktionswagen (>4,2 kg/ PS)
VT1	bis 1.6 l TL	NLS / VLN-Produktionswagen mit Aufladung
VT2	1.6-2.0 l TL	NLS / VLN-Produktionswagen mit Aufladung
VT3	bis 3.0 l TL	NLS / VLN-Produktionswagen mit Aufladung
VT Hybrid	bis 3.0 l TL	NLS / VLN-Produktionswagen mit Hybridantrieb (>4,2 kg/PS Leistung Verbrennungsmotor)
VT Elektro	N/A	NLS / VLN-Produktionswagen mit Elektroantrieb (5,71 kg/KW Systemleistung)
H1 & H2	bis 2.0 l	Gruppe H
AT / AT-G	bis 2.0 l	Gruppe AT inkl. AT-G (Alternative Antriebe) (>4,2 kg/ PS)
BMW M2 CS Racing Cup	3.0 l	NLS / 24h Klasse BMW M2 CS Racing Cup (>4,2 kg/PS)

BMW M240i Racing	3.0 l TL	NLS / 24h Klasse BMW M240i Racing
Opel Astra OPC	2.0 l TL	NLS Klasse OPC
<i>BMW 325i Challenge</i>	<i>2.5 l</i>	<i>NLS Klasse BMW 325i Challenge</i>

Kategorie C	
RCN-Rennen, Youngtimer Trophy, FHR-Serien, Rennen mit histor. Fahrzeugen	alle Klassen gemäß Serien- / Veranstaltungs-Ausschreibung <u>Hinweis:</u> weitere Zulassungsvoraussetzungen können in den Serien- / Veranstaltungs-Ausschreibungen aufgeführt sein

Kategorie Markenpokal	
Markenpokale Hersteller	Einheitsfahrzeuge Ausgenommen sind Fahrzeuge gem. Art.257A FIA Anh. J zum FIA ISG

Änderungen vorbehalten

Für weitere Serien oder Veranstaltungen auf der Nürburgring Nordschleife gelten die entsprechenden Bedingungen in der jeweiligen DMSB-genehmigten Serien- bzw. Veranstaltungsausschreibung. Nicht genannte Serien und Fahrzeugklassen können auch nach der Veröffentlichung des Reglements ergänzt werden. Die Änderungen werden über www.dmsb.de bekannt gegeben.

DMSB-Rundstrecken-Reglement (RR) – Anhang 3

Strafenkatalog

Stand: 22.01.2025 – Änderungen sind *kursiv* abgedruckt

INHALTSVERZEICHNIS

- Art. 1 Schwarze Flagge
- Art. 2 Wertungsstrafen
- Art. 3 Geldbußen
- Art. 4 Besonderheiten Nürburgring Nordschleife

Art. 1 Schwarze Flagge

Verstöße gegen die folgenden Wettbewerbsbestimmungen werden mit einer schwarzen Flagge belegt – Ahndung durch die Sportkommissare:

RR	Art. 24 (8)	Nicht angetretene Drive-Through-/Stop-and-Go-/ Stop-and-Go-Zeit-/Zeitstrafe
----	-------------	-----------------------------------------------------------------------------

Art. 2 Wertungsstrafen

Verstöße gegen die folgenden Wettbewerbsbestimmungen können mit einer Wertungsstrafe gem. Art. 23 geahndet werden - Ahndung durch den Rennleiter/Renndirektor:

RR	Art. 5 (3) / Art. 16 (2)	Nicht alle Räder stehen auf dem Boden nach dem 3-Minuten Zeichen oder; anheben des Fahrzeugs in der Startaufstellung nach dem 3-Minuten Zeichen
RR	Art. 6 (2) / Art. 7 (2)	Probearbeiten / Startübungen in der Einführungs- /Formationsrunde(n)
RR	Art. 7 (7)	Veränderung der Position in der Einführungs- /Formationsrunde(n)
RR	Art. 11 (5 & 13)	Überholen hinter dem Safety Car
RR	Art. 12 (4)	Verstoß gegen Höchstgeschwindigkeit in FCY Phase
RR	Art. 13 (2) / Art. 24 (1) f)	Verlassen der Rennstrecke mit Wettbewerbsvorteil
RR	Art. 13 (3)	Blockieren, behindern, abdrängen, gefährden eines Teilnehmers
RR	Art. 15 (6) / Art. 24 (1) g)	Geschwindigkeit in der Boxengasse während des Rennens
RR	Art. 16 (1)	Fahrzeug fährt bei einer Unterbrechung des Rennens in die Boxengasse ein oder wird in die Boxengasse geschoben
RR	Art. 24 (1) a)	Bewegen des Fahrzeugs bei stehendem Start vor Freigabe
RR	Art. 24 (1) b)	Start von einer nicht korrekten Startposition
RR	Art. 24 (1) c)	Verlassen der Startposition innerhalb der Formation oder vorzeitiges Ausscheren aus der Formation vor Erteilung des Startsignals bei rollendem Start.
RR	Art. 24 (1) d)	Bei rollendem Start: Überholen des Führungsfahrzeugs vor Senken der Gelben Flagge/Ausschalten der gelben Blinkleuchten
RR	Art. 24 (1) e)	Auslassen von Schikanen oder Bremskurven im Rennen
RR	Art. 24 (1) h)	Nichtbeachtung von Flaggenzeichen, insbesondere der Gelben Flagge
RR	Art. 24 (1) i)	Unerlaubtes Bewegen des Fahrzeugs quer oder entgegen zur Fahrtrichtung

Art. 3 Geldbußen

Verstöße gegen die folgenden Wettbewerbsbestimmungen werden mit einer Geldbuße belegt – Ahndung durch den Rennleiter:

RR	Art. 15 (6)	Geschwindigkeit in der Boxengasse im Training / Zeittraining	100€ + 10€ pro km/h
----	-------------	--------------------------------------------------------------	---------------------

Art. 4 Besonderheiten gem. Anhang 2 RR Nürburgring Nordschleife

Verstöße gegen die folgenden Wettbewerbsbestimmungen werden mit den jeweils aufgeführten Strafen geahndet:

RR Anhang 2	Art. 6.1 (1)	Überschreitung der Höchstgeschwindigkeit in der Boxengasse im Training / Zeittraining	Geldstrafe gemäß Art. 15 (6) RR, Zeitstrafe, Nichtwertung (Runden, Zeiten, Ergebnisse), Änderung der Startposition / Rückversetzung in der Startaufstellung. Nach zwei Verstößen (pro Fahrer) erfolgt bei einem dritten Verstoß die Meldung an die Sportkommissare zur weiteren Ahndung. Die Sportkommissare können für einen dritten Verstoß eine Strafe gem. § 27 RuVO verhängen.
RR Anhang 2	Art. 6.1 (2)	Überschreitung der Höchstgeschwindigkeit in der Boxengasse im Rennen	Überschreitung um < 10km/h = 30 Sek. Zeitstrafe > 10km/h – 20km/h = 60 Sek. Zeitstrafe > 20km/h = Meldung an die Sportkommissare zur weiteren Ahndung gem. § 27 RuVO ebenso bei einem dritten Verstoß.
RR Anhang 2	Art. 6.2 (1)	Überschreitung der Höchstgeschwindigkeit bei Code 60 / 120 km/h im Training / Zeittraining	Siehe folgende Tabelle

Geschwindigkeits-Überschreitung	Sanktion (Ist am Ende der ersten Rennrunde abzuleisten und kann nicht <i>mit einem Boxenstopp</i> kombiniert werden)	DMSB- Strafpunkte-register
bis 15 km/h	Start am Ende der Startgruppe	Keine
> 15 – 40 km/h	Drive Through	1 Punkt
> 40 – 65 km/h	45 Sek. Zeitstrafe (Stop-and-Go) im Rennen	2 Punkte
> 65 km/h	90 Sek. Zeitstrafe (Stop-and-Go) im Rennen nach der ersten Rennrunde, sowie sofortige Disqualifikation des betroffenen Fahrers + Entzug der DPN des betroffenen Fahrers	Entzug der Permit für min. 1 Rennen durch die Sportkommissare

RR Anhang 2	Art. 6.2 (2)	Überschreitung der Höchstgeschwindigkeit bei Code 60 / 120 km/h im Rennen	Siehe folgende Tabelle
----------------	--------------	---------------------------------------------------------------------------	------------------------

Geschwindigkeits- überschreitung in einer Code 60 Zone		Strafmaß (<i>Stop-and-Go</i>)	DMSB- Strafpunkteregister
bis 15 km/h		45 sek Zeitstrafe	Keine
> 15 – 40 km/h		Pro km/h über 75 km/h werden 5 sek zum Strafmaß von 45 sek addiert	1 Punkt
> 40 – 65 km/h		Pro km/h über 100 km/h werden 5 sek zum Strafmaß von 170 sek addiert	2 Punkte
> 65 km/h		300 sek Zeitstrafe	Entzug der Permit für min. 1 Rennen durch die Sportkommissare

Geschwindigkeits- überschreitung in einer Code 120 Zone		Strafmaß (<i>Stop-and-Go</i>)	DMSB- Strafpunkteregister
bis 15km/h		45 sek Zeitstrafe	Keine
> 15 – 40 km/h		Pro km/h über 135 km/h werden 5 sek zum Strafmaß von 45 sek addiert	1 Punkt
> 41 – 65 km/h		Pro km/h über 160 km/h werden 5 sek zum Strafmaß von 170 sek addiert	2 Punkte
> 65 km/h		300 sek Zeitstrafe	Entzug der Permit für min. 1 Rennen durch die Sportkommissare

RR Anhang 2	Art. 6.3	Strafpunkteregister	Insgesamt 3 Strafpunkte oder ein Verstoß der Stufe 4 (> 65km/h Geschwindigkeitsüberschreitung gem. Art.6.2) = Entzug der DPN durch Sportkommissar
RR Anhang 2	Art. 6.3	Grob unsportliches oder teilnehmergefährdendes Verhalten	DPN-Sperre bis zu 2 Rennen

Strafpunkte sind unter Art. 6.3 Anhang 2 RR definiert.

DMSB-SimRacing-Reglement 2025

Rundstrecke

Stand: 28.11.2024 – Änderungen sind *kursiv* abgedruckt.

INHALTSVERZEICHNIS

- Art. 1 Simulation
- Art. 2 Fahrerbesprechung (Briefing)
- Art. 3 Training / Qualifikation / Warm-up
- Art. 4 Zugelassene Startarten
- Art. 5 Signalgebung/Flaggenzeichen
- Art. 6 Safety-Car
- Art. 7 Fahrvorschriften und Verhaltensregeln
- Art. 8 Verhalten auf der Strecke
- Art. 9 Höchstfahrzeit
- Art. 10 Boxen/Boxengasse
- Art. 11 Unterbrechung oder Abbruch eines Rennens
- Art. 12 Beendigung des Rennens
- Art. 13 Platzierung
- Art. 14 Mindestdistanz, Mindestdauer
- Art. 15 Technische Voraussetzungen
- Art. 16 Renndirektor
- Art. 17 Rennleitung (ReKo)
- Art. 18 Cardesign
- Art. 19 Hosting

Präambel

Vom DMSB genehmigte SimRacing Wettbewerbe werden nach dem *Internationalen Sporting Code – Anhang E der FIA*, dem *DMSB-SimRacing-Reglement*, dem *DMSB-Veranstaltungsreglement SimRacing*, den DMSB-Lizenzbestimmungen, den Rechts- und Verfahrensregeln der FIA, Beschlüssen und Bestimmungen des DMSB, den Umweltrichtlinien des DMSB, den allgemeinen und besonderen Prädikatsbestimmungen des DMSB, dem Anti-Doping Regelwerk der nationalen und internationalen Anti-Doping Agentur (WADA-/NADA-Code) sowie den Anti-Dopingbestimmungen der FIA, den Sportlichen und Technischen Serienbestimmungen mit den vom DMSB genehmigten Änderungen und Ergänzungen (Bulletins), den Ausschreibungen der Veranstaltungen mit eventuellen Änderungen und Ergänzungen, dem Ethikkodex und dem Verhaltenskodex der FIA und dem Ethikkodex des DMSB sowie den sonstigen Bestimmungen der FIA und des DMSB durchgeführt.

Für andere Serien gelten zusätzlich die Ausschreibungsbestimmungen (Sportliches- und Technisches-Reglement) der jeweiligen Serie. Es sind ebenfalls die DMSB-Bestimmungen für die motorsportrechtliche Genehmigung einer Serie/Veranstaltung im *SimRacing* zu berücksichtigen.

Das vorliegende Reglement gilt grundsätzlich für alle Veranstaltungen und Serien im *SimRacing*. Abweichende Regelungen sind in der betreffenden Ausschreibung vom DMSB zu genehmigen und gelten über nachfolgendes DMSB-SimRacing-Reglement hinaus.

Art. 1 Simulation

Die verwendete Simulation muss folgende Voraussetzungen erfüllen:

- Für die verwendeten Fahrzeuge und Strecken müssen gültige Lizenzen vorliegen
- Fahrzeuge und Strecken sollen denen der Realität entsprechen
- Schadensmodell (veränderte Fahrphysik), Reifenverschleiß und Benzinverbrauch sollte regulierbar sein
- einstellbares Fahrzeug-Setup
- Online Mehrspielermodus muss verfügbar sein
- Trainingsmöglichkeiten (freie Sessions) sollten einstellbar sein
- personalisierte Fahrzeuglackierungen sollten möglich sein
- Live- oder Replay-Modus sollten für die Rennleitung vorhanden sein; kann auch durch Programme Dritter erfolgen
- Unterstützung von Lenkrad und Pedalen
- Die Cockpit-Ansicht ist zu präferieren

Darüber hinaus sollte sichergestellt werden, dass folgende Bestimmungen eingehalten und überprüft werden können:

- keine Betrugsmöglichkeiten durch Softwaremanipulation oder interne Sicherheitslücken
- Kommunikation zwischen Fahrern/Teams und Rennleitung (Voice/Text Chat); kann auch durch Programme Dritter erfolgen

Der DMSB behält sich das Recht vor, zu einzelnen Veranstaltungen und Serien abweichende Voraussetzungen festzusetzen.

Art. 2 Fahrerbesprechung (Briefing)

In der vorgeschriebenen Fahrerbesprechung, die in der Regel vor der Qualifikation stattfindet, sind den Fahrern grundsätzlich folgende organisatorische Einzelheiten zu beschreiben bzw. zu erläutern:

- *Vorstellung* der eingesetzten Sportwarte
- Besonderheiten der Veranstaltung und der zu befahrenden Strecke
- Bremskurven, Schikanen, Streckenlimits
- Ablauf des Starts
- Flaggenzeichen
- Safety-Car-Prozedur (falls zutreffend)
- Ablauf einer Full-Course-Yellow-Phase (falls zutreffend)
- Abbruch/Unterbrechung des Rennens
- Siegerehrung
- Verhaltensregeln

Weitere Punkte oder zusätzliche Fahrerbesprechungen werden in der Veranstaltungsausschreibung oder Eventinfo in Serien/Meisterschaften bekanntgeben.

Die Fahrerbesprechung erfolgt durch den Renndirektor oder einem von ihm benannten Vertreter. Der Ablauf der Fahrerbesprechung ist in der Veranstaltungs- bzw. Serienausschreibung festgelegt.

Im Fall, dass die Qualifikation und das Rennen an verschiedenen Tagen stattfinden, erfolgt sowohl vor der Qualifikation als auch vor dem Rennen eine Fahrerbesprechung.

Art. 3 Training / Qualifikation / Warm-up

1. Der Veranstalter legt in der Ausschreibung fest, ob und wann ein Training bzw. ein Warmup stattfindet. Der Ablauf des Trainings / des Warm-up / der Qualifikation wird darüber hinaus durch die Veranstaltungs- bzw. Serienausschreibung geregelt.
2. Zum Rennen darf grundsätzlich nur zugelassen werden, wer an der Qualifikation teilgenommen und dabei die in der Ausschreibung festgelegten Qualifikationsbedingungen erfüllt hat. Über Zulassung von nicht qualifizierten Fahrern entscheidet die Rennleitung auf Antrag des Fahrers.
3. Falls die Veranstaltungs- bzw. Serienausschreibung keine anderslautende Regelung vorsehen, sind die in der Qualifikation erzielten Zeiten für die Startpositionen des jeweiligen Rennens maßgebend.
4. Eine gezeitete Runde ist dann gegeben, wenn die Runde außerhalb der Boxengasse begonnen und beendet wird.
5. Am Ende eines Trainings / der Qualifikation / des Warm-up darf die Ziellinie auf der Strecke nur einmal überfahren werden.
6. Für den Fall, dass eine Qualifikation nicht durchgeführt werden konnte, entscheidet die Rennleitung über die Startaufstellung.

Art. 4 Zugelassene Startarten

1. Ein Rennen kann wie folgt gestartet werden:
 - stehender Start mit versetzter Startaufstellung (Grand-Prix-Start) bzw. mit paralleler Startaufstellung
 - rollender Start (Indianapolis-Start)Der Veranstalter legt in der Ausschreibung, soweit nicht anderweitig vorgegeben, für jedes Rennen die Startart fest. *Sofern die Simulation eine Einführungs-/Formationsrunde vorsieht, sollte diese durchgeführt werden.*
2. Stehender Start (Grand-Prix-Start)
 - a) In der Einführungs-/Formationsrunde sind Probestarts verboten. Als Probestart gilt das Anhalten des Fahrzeugs bis zum Stillstand und anschließend beschleunigtes Losfahren (zum Beispiel zum Aufwärmen der Reifen).
 - b) Nach Beendigung der Einführungs-/Formationsrunde sind die korrekten Startpositionen einzunehmen.
 - c) Die Startposition wird wie folgt definiert:
Eine nicht korrekte Startposition ist gegeben, wenn das betreffende Fahrzeug sich mit mindestens einer Standfläche eines Rades (Radaufstandsfläche) vollständig außerhalb seiner auf der Fahrbahn markierten Startbox befindet. Die Entscheidung über eine nicht korrekte Startposition obliegt der Rennleitung.
3. Rollender Start (Indianapolis-Start)
 - a) In der Einführungs-/Formationsrunde darf der Abstand zwischen den Fahrzeugen grundsätzlich nicht mehr als ca. drei Fahrzeuglängen betragen.
 - b) Die Fahrzeuge werden in der Regel hinter dem Führungsfahrzeug über die Rennstrecke zur Startlinie geführt (Einführungs-/Formationsrunde). Das Zurückfallenlassen und Startübungen sind verboten und werden von der Rennleitung bestraft.

- c) Ein Überholen während der Einführungs-/Formationsrunde ist nur erlaubt, wenn ein Fahrzeug beim Verlassen der Startaufstellung verspätet war und die Fahrzeuge dahinter – um andere Fahrzeuge nicht zu behindern – ein Vorbeifahren nicht vermeiden konnten.
- d) Fahrzeuge, die vom gesamten Fahrerfeld passiert werden, verbleiben am Ende des Starterfeldes und starten aus der letzten Position. Wenn mehr als ein Fahrzeug davon betroffen ist, müssen diese sich in der Reihenfolge am Ende des Feldes einreihen, in welcher die Startaufstellung verlassen wurde. Eine Veränderung der Position sowie plötzliche Richtungswechsel, u.a. zum Aufwärmen der Reifen sind verboten. In solchen Fällen obliegt es der Entscheidung des Renndirektors, den Start nicht freizugeben, eine weitere Einführungs-/Formationsrunde fahren zu lassen oder eine Strafe zu verhängen. Fahrer, die aufgrund eines Defektes ihres Fahrzeuges in die Boxengasse einfahren, müssen sich an das Ende des Starterfeldes zurückfallen lassen.
- e) Das Startzeichen wird mit der Startampel gegeben, indem die Startampel in der Regel von Rot auf Grün schaltet.
- f) Mit der Startfreigabe ist das Überholen erlaubt.

Art. 5 Signalgebung/Flaggenzeichen

1. Schwarz-weiß karierte Zielflagge

Diese Flagge wird geschwenkt und zeigt das Ende eines Trainings/einer Qualifikation/eines Warm-up oder des Rennens an.

2. Schwarze Flagge

Mit dieser Flagge wird dem betreffenden Fahrer angezeigt, dass er in seiner nächsten Runde seine Box anfahren oder zu einem in der Veranstaltungs- bzw. Serienausschreibung aufgeführten Platz fahren muss.

Sollte ein Fahrer dieser Anweisung aus irgendeinem Grund nicht folgen, wird diese Flagge höchstens über zwei aufeinander folgende Runden gezeigt.

Ist eine Live-Rennleitung im Einsatz, liegt die Entscheidung über die Verwendung dieser Flagge bei der Rennleitung.

3. Schwarze Flagge mit einer orangefarbenen Scheibe

Diese Flagge informiert den betreffenden Fahrer, dass sein Fahrzeug ein technisches Problem hat. Er muss unverzüglich seine Box anfahren und das Problem beheben lassen.

4. Schwarz-weiß, diagonal unterteilte Flagge

Diese Flagge bedeutet für den betreffenden Fahrer eine Verwarnung wegen unsportlichen Verhaltens.

5. Gelbe Flagge

Diese Flagge zeigt eine Gefahr oder ein Hindernis neben oder teilweise auf der Strecke. Die Flagge wird den Fahrern einfach geschwenkt gezeigt. Die Geschwindigkeit ist zu verringern, es besteht Überholverbot, ein Richtungswechsel ist möglich. Ein eventuell begonnener Überholvorgang ist abzubrechen, wenn er nicht vor Erreichen der gelben Flagge abgeschlossen werden kann.

6. Blaue Flagge

Diese geschwenkt gezeigte Flagge zeigt dem Fahrer an, dass er überholt oder überrundet wird. Sie hat während des Trainings / der Qualifikation / des Warm-up und des Rennens unterschiedliche Bedeutungen:

a) Während des Trainings / der Qualifikation / des Warm-up:

Die Flagge zeigt dem Fahrer an, dass sich ein schnelleres Fahrzeug nähert und dabei ist, den Fahrer zu überholen.

b) Während des Rennens:

Die Flagge wird einem Fahrzeug gezeigt, das zur Überrundung ansteht. Die Flagge zeigt dem Fahrer an, dass er das nachfolgende Fahrzeug bei der ersten besten Gelegenheit überholen lassen muss.

7. Weiße Flagge

Der Fahrer befindet sich in der letzten Runde.

8. Grüne Flagge

Durch diese Flagge wird angezeigt, dass die Strecke wieder frei ist. Die Flagge kann an dem Streckenabschnitt unmittelbar nach dem Zwischenfall, für den eine oder mehrere gelbe Flaggen gezeigt wurden, geschwenkt gezeigt werden.

Die Flagge kann auch verwendet werden, um den Start zu einer Einführungs-/Formationsrunde oder zu einem Training / zur Qualifikation / zum Warm-up freizugeben, wenn die Rennleitung dies für erforderlich hält.

Art. 6 Safety-Car

Der Veranstalter kann ein Safety-Car einsetzen. Hierbei muss der Veranstalter die entsprechenden Bestimmungen in der Veranstaltungs- bzw. Serienausschreibung festlegen. Kommt ein Safety-Car zum Einsatz, darf dies ausschließlich auf Anweisung vom Renndirektor oder der Rennleitung erfolgen.

Alle Wettbewerbsfahrzeuge müssen sich dann in Abständen von jeweils höchstens 5 Fahrzeuglängen in einer Linie hinter dem Safety-Car einreihen. Das Überholen ist mit Ausnahme der nachfolgend aufgeführten Fälle solange verboten, bis die Fahrzeuge die Ziellinie passiert haben, nachdem der Safety-Car-Einsatz beendet ist und das Safety-Car in die Boxengasse zurückgefahren ist. Ein Überholen ist unter den folgenden Umständen erlaubt:

- wenn ein Fahrzeug eine entsprechende Anweisung durch das Safety-Car erhält. ()
- wenn das Safety-Car in die Boxengasse zurückkehrt, darf es durch andere Fahrzeuge auf der Strecke überholt werden, sobald es die erste Safety-Car-Linie überfahren hat;
- wenn ein anderes Fahrzeug seine Fahrt aufgrund eines offensichtlichen Problems verlangsamt.

6.1 Virtual Safety Car (VSC)

Der Rennleiter oder ggf. Renndirektor kann ein Rennen neutralisieren, wenn die Rennstrecke blockiert ist, langsam fahrende Fahrzeuge auf der Strecke sind, bzw. bei verunfallten Fahrzeugen am Streckenrand, jedoch ein Rennabbruch nicht nötig erscheint.

- (1) Wenn diese Entscheidung getroffen wurde, kündigt die Rennleitung über In-Game Chat und ggf. den Voice over IP Funk die Neutralisation mit „Yellow Flag VSC- deployed“ an.
- (2) Alle Teilnehmer sind angewiesen ihr Tempo angemessen zu reduzieren. Das Führungsfahrzeug muss 20 Sekunden nach Beginn einer VSC-Phase eine gleichbleibende und angemessene Geschwindigkeit reduzieren. Alle nachfolgenden Fahrzeuge haben zum führenden Fahrzeug aufzuschließen und sich der Geschwindigkeit des vor ihm fahrenden Fahrzeugs anzupassen.
- (3) Drive-Through-/Stop & Go-/Zeitstrafen sowie Pflicht-Boxenstopps dürfen während einer Neutralisation nicht angetreten werden.
- (4) Dies gilt nicht für den Fall, dass sich das Fahrzeug zu Beginn der Neutralisation bereits in der Einfahrt zur Boxengasse befunden hat.
- (5) Es darf in die Box gefahren werden. Das wieder einfahrende Fahrzeug kann der Formation in moderater Geschwindigkeit folgen, bis es zum letzten Fahrzeug aufgeschlossen hat.
- (6) Wenn der Rennleiter/Renndirektor entscheidet, die Neutralisationsphase zu beenden, werden die Teilnehmer per In-Game Chat und Voice over IP Funk rechtzeitig über den Restart informiert.
- (7) Das Ende einer Neutralisationsphase wird den Teilnehmern über den In-Game Chat und Voice over IP Funk mit „Letzte Runde VSC“ durch die Rennleitung ausgerufen. Die Wiederaufnahme der Renngeschwindigkeit ist Streckenabhängig und wird in der Eventinfo oder Fahrerbesprechung bekannt gegeben. Das Führungsfahrzeug darf ab dem letzten Sektor beschleunigen. Es darf erst ab der Start-Ziellinie überholt werden.
- (8) Jede während der Neutralisationsphase gefahrene Runde zählt als Rennrunde.
- (9) Wird das Rennen während der Neutralisationsphase beendet, wird an der Ziellinie die karierte Flagge gezeigt.

Die Rennleitung kann über die Eventinfo oder Fahrerbesprechung jederzeit Anpassungen an der VSC-Reglung vornehmen.

Art. 7 Fahrvorschriften und Verhaltensregeln

1. Allgemeines Verhalten

Der Schutz der Würde der Einzelperson ist ein grundlegender Anspruch des DMSB. Toleranz, loyales Verhalten und gegenseitige Wertschätzung sind die Grundlage für ein vertrauensvolles Miteinander. Die Bestimmungen des DMSB-Ethikkodex sind zu beachten. Fahrerische Aktionen, deren erkennbares Ziel es ist, einem Mitstreiter bewusst Schaden zuzufügen, werden zu keiner Zeit toleriert. Diese Regelung betrifft den Fahrbetrieb im Rahmen aller Wettbewerbssteile, den Chat oder Voice Chat sowie die Renn-Nachbesprechung im Forum und jegliche weitere externe Kommunikation der Fahrer, sofern die Rennleitung davon Kenntnis erlangt. In schweren Fällen kann eine Disqualifikation die Folge sein. Fahrer, die durch ihre Fahrweise andere Fahrer behindern oder gefährden oder sich den Anforderungen der Veranstaltung nicht gewachsen zeigen, können durch die Rennleitung von der weiteren Teilnahme an der Veranstaltung disqualifiziert werden. Fahrer, die andere Fahrer offensichtlich behindern, blockieren, abdrängen oder gefährden, können mit Wertungsstrafen belegt werden. Es ist verboten, ein Fahrzeug entgegen oder quer zur Fahrtrichtung zu bewegen. Eine Ausnahme besteht, wenn ein Fahrzeug aus einer gefährlichen Position gebracht werden muss.

2. Beitritt zum Rennen

Fahrer können während der gesamten Dauer einer Veranstaltung den Server betreten oder verlassen. Die Fahrer tragen Sorge, das richtige Fahrzeug auszuwählen. Die Fahrer betreten den Server mit einem Fahrerprofil, das dem Realnamen entspricht (Vorname, Nachname). Ist der Name nicht korrekt, wird der Fahrer von der Rennleitung darauf hingewiesen und er kann nach Korrektur gegebenenfalls erneut den Server betreten. Ausnahmen sind Namen, die doppelt vorkommen und somit hochgezählt werden. Im Fahrerprofil der jeweiligen Nennung müssen die Daten (Name, Fahrer-/Team-ID etc.) hinterlegt sein. Ein Neustart des Servers wegen fehlender Fahrer oder das Warten auf Fahrer sind ausgeschlossen. Fahrer, die das Rennen zu spät antreten, müssen mit entsprechendem Rückstand ins Rennen gehen.

3. Kommunikation

Das Chatten, sowohl mit dem Voice- wie auch mit Textchat, ist Fahrern nur während der Trainingssession und dort nur in notwendigen Fällen sowie im Rahmen der Fahrerbesprechung erlaubt. Darüber hinaus ist Chatten während laufender Sessions grundsätzlich untersagt, es sei denn, die Rennleitung gibt eine ausdrückliche Chatfreigabe. Ebenfalls ist ab dem Qualifying das Wechseln der Text- und Voice-Chat-Kanäle ohne Zustimmung untersagt. Die Voice- und Textchatfunktion ist generell (auch im Cockpit) zu aktivieren, da beide als Kommunikationskanal der Rennleitung genutzt werden können.

4. Verhalten gegenüber Offiziellen

- a) Direkten Anweisungen durch die Offiziellen (Renndirektor, Rennleitung) während einer Veranstaltung ist unmittelbar Folge zu leisten. Bewusste Zuwiderhandlung gegen die Anweisung der Offiziellen führt zur sofortigen Disqualifikation.
- b) Die Offiziellen werden in der Veranstaltungsausschreibung oder Eventinfo bzw. Fahrerbesprechung benannt.

Art. 8 Verhalten auf der Strecke

1. Streckenbegrenzung

Die Strecke wird grundsätzlich durch die weißen Streckenbegrenzungslinien definiert. Curbs, Kunstrasen, Rasengittersteine, Speed-Bumps und erhöhte Curbs, welche meist in zweiter Reihe gesetzt sind sowie sonstige, am normalen Curb angebaute Einrichtungen, gelten nicht als Strecke. Es müssen sich zu jeder Zeit mindestens zwei Reifen innerhalb bzw. auf der Strecke befinden. Ein Reifen befindet sich auf der Strecke, solange noch ein Teil des Reifens mit der Strecke in Kontakt ist.

Die Streckenbegrenzung darf nur verlassen werden, um einen Unfall zu vermeiden. Es darf sich kein Vorteil durch Abkürzen verschafft werden. Straffreiheit tritt dann ein, wenn der erlangte Vorteil unmittelbar rückgängig gemacht wird. Bei einem Unfall wird das Verlassen der Strecken nicht geahndet.

In Ergänzung zu dieser Regelung kann es pro Strecke spezielle Festlegungen geben, die jeweils in der Fahrerbesprechung bekannt gegeben werden. Fahrer, die sich durch das Verlassen der Rennstrecke einen Vorteil verschaffen, werden durch die Rennleitung bestraft.

2. Verhalten auf der Strecke und in Zweikämpfen

a) Überholen

Das Behindern anderer Fahrzeuge bei Überholmanövern ist verboten. Sobald eine wesentliche Überlappung zwischen zwei Fahrzeugen, auf einer Geraden und vor einer Bremszone, gegeben ist, ist die eigene Linie zu halten. Beim Versuch einen Fahrer auszubremsen, ist der Vorgang abubrechen und die Ideallinie freizugeben, wenn vor dem Einlenkpunkt das kurveninnere Fahrzeug keine halbe Fahrzeuglänge Überlappung erreicht. Des Weiteren darf die Einfahrt in die Kurve nur in passendem Tempo erfolgen. Es muss die eigene Linie gehalten werden können. In einem direkten Zweikampf ist ein einmaliges Wechseln der Spur erlaubt. Jeder Fahrer, der auf die Ideallinie zurückkehrt, nachdem er zuvor seine Position abseits der Ideallinie verteidigt hat, muss bei der Anfahrt auf die Kurve mindestens eine Fahrzeugbreite zwischen seinem eigenen Fahrzeug und der Streckenbegrenzung (weiße Linie) einhalten.

b) Übrerrunden

Steht eine Übrerrundung an, so trägt grundsätzlich der überholende Fahrer Sorge für ein sauberes Überholmanöver. Im Zweifel ist die Übrerrundung abubrechen. Ein Verlassen der Ideallinie ist nur gestattet, sofern dies frühzeitig und für den Übrerrundenden klar erkennbar geschieht.

c) Bremspunkte

Jeder Fahrer hat die Bremspunkte und das Tempo so zu wählen, dass er das Auffahren auf den Vordermann zu jederzeit verhindern kann. Gerade in der Startphase ist besondere Vorsicht geboten, da sich hier veränderte Bremspunkte ergeben können. Außergewöhnliche Bremspunkte ohne Notwendigkeit sind strikt zu unterlassen. Ein bewusstes auflaufen lassen des Hintermanns ist ausdrücklich verboten.

d) Verlassen der Fahrbahn

Kommt ein Fahrer von der Strecke ab, muss er beim Wiederauffahren sicherstellen, dass niemand behindert wird. Rücksichtsloses Auffahren auf die Strecke wird durch die Rennleitung bestraft.

e) Anhalten auf der Fahrbahn

Ein Fahrer darf sein Fahrzeug grundsätzlich nicht auf der Fahrbahn verlassen, sondern muss es in die Boxengasse oder auf eine sonstige befestigte Stelle abseits der Rennstrecke fahren.

f) Defekte

Wenn ein Fahrer aufgrund einer Beschädigung seines Wagens verhältnismäßig langsamer ist als andere Fahrzeuge, sollte das Fahrzeug außerhalb der Ideallinie die Strecke befahren oder die Ideallinie an geeigneter Stelle frei machen, sobald ein schnelleres Fahrzeug aufschließt. Wenn das Fahrzeug nicht mehr sicher beherrschbar ist und somit eine Gefährdung für die anderen Fahrer darstellt, muss der Fahrer in die Boxengasse einfahren oder das Rennen *durch Betätigen der ESC-Taste* beenden.

g) Qualifikation

In der Einführungsrunde (Outlap) muss Fahrern auf einer schnellen Runde Platz gelassen werden. Gleiches gilt für die Auslaufrunde (Inlap). Die Boxengasse muss so verlassen werden, dass keine Fahrer auf einer schnellen Runde behindert werden.

h) ESC-Gebot

Sollte man in der Qualifikation oder einem Rennen auf oder neben der Strecke zum Stehen kommen, so dass ein Platz machen nicht mehr möglich ist und dadurch eine Behinderung des nachfolgenden Verkehrs eintritt, ist die ESC-Taste zu benutzen. Die Wiederaufnahme der Qualifikation oder des Rennens ist danach nicht gestattet, vorbehaltlich abweichender Bestimmungen.

Art. 9 Höchstfahrzeit

Nach einer Fahrzeit von vier Stunden muss der Fahrer eine Pause von mindestens einer Stunde einlegen.

Als Fahrzeit gilt die Zeit, in welcher der Fahrer ohne eine Unterbrechung von mindestens einer Stunde am Rennen teilnimmt. Einführungsrunde/n / Formationsrunde/n und Auslaufrunde werden nicht zur Fahrzeit hinzugerechnet.

Art. 10 Boxen/Boxengasse

1. Innerhalb der Boxengasse muss der Fahrer in der Fast Lane bleiben, bis er sich zwei Wagenlängen vor seiner Box befindet. Es ist verboten, den Hintermann absichtlich zu blockieren oder abseits des eigenen Boxenplatzes stehen zu bleiben. Verstöße werden von der Rennleitung bestraft.
2. Das Bewegen von Fahrzeugen mit eigener Motorkraft entgegen der Fahrtrichtung ist verboten.
3. Beim Verlassen der eigenen Box fährt jeder Fahrer sofort in die Fast Lane und folgt dieser bis zu dem Teil der Strecke, an dem das Einfädeln auf die Rennstrecke wieder erlaubt ist. Sollten sich beim Auffahren auf die Rennstrecke andere Fahrzeuge von hinten nähern, darf der Fahrer erst dann wieder auf die Ideallinie fahren, wenn er das Renntempo erreicht hat und keine anderen Fahrer behindert.
4. Die Kollisionsabfrage in der Boxengasse ist simulationsabhängig. Sie wird in der Veranstaltungs- bzw. Serienausschreibung bekannt gegeben.

Art. 11 Unterbrechung oder Abbruch eines Rennens

1. Serverausfall und technische Probleme

Sollte es technische Probleme mit dem Server oder der Simulation geben, so dass das Rennen nicht ordnungsgemäß stattfinden kann, kann die Rennleitung das Rennen neustarten oder absagen und ggf. zu einem späteren Zeitpunkt wiederholen. Bei einem Neustart des Rennens wird das Ergebnis der Qualifikation übernommen (simulationsabhängig), sofern diese bereits stattgefunden hat und der Rennleitung vorliegt. Vor dem Neustart des Rennens muss mindestens eine Practice Session von zehn Minuten stattfinden, um allen Fahrern die Chance zu geben, sich mit der neuen Session zu verbinden.

2. Unterbrechung vor Vollendung der zweiten Rennrunde (optional)

Hat das führende Fahrzeug bei Unterbrechung des Rennens weniger als zwei Runden zurückgelegt, gilt der Start als nicht erfolgt. Es erfolgt eine erneute Startaufstellung nach der ursprünglichen Startaufstellung. Eventuell freibleibende Startplätze dürfen nicht mehr aufgefüllt werden. Freibleibende Startreihen werden jedoch durch Aufrücken geschlossen. Die Renndistanz wird um zwei Runden gekürzt. Die maximale Fahrzeit verkürzt sich entsprechend. Die zu berücksichtigende Rundenzeit muss in der jeweiligen Ausschreibung festgelegt werden. Die Anwendung der Bestimmungen obliegt der Rennleitung.

3. Die Unterbrechung eines Rennens nach Zurücklegen von 75% der Renndistanz oder Renndauer

Hatte das führende Fahrzeug bei Unterbrechung des Rennens mindestens 75% (aufgerundet auf die nächste volle Runde oder Minuten) der ursprünglich vorgesehenen Renndistanz oder Renndauer zurückgelegt, so kann das Rennen als abgebrochen und beendet erklärt werden. Die Wertung erfolgt zu dem Zeitpunkt, zu dem das (gesamt-) führende Fahrzeug das vorletzte Mal die Ziellinie überquert hat, bevor das Rennen unterbrochen wurde.

4. Rennabbruch

- a) Ein Rennen kann von der Rennleitung unterbrochen werden.
- b) Die Rennleitung darf ein Rennen nach eigenem Ermessen abbrechen. Dabei ist im weiteren Verlauf nach Art. 13 zu verfahren.

Art. 12 Beendigung des Rennens

1. Das Ende des Rennens wird jedem Fahrer durch Zeigen der Zielflagge bei Überfahren der Ziellinie angezeigt. Bei Erreichen der vorgeschriebenen Rundenzahl werden zunächst der Zeitschnellste und dann alle Nachfolgenden, unabhängig von deren bis dahin erreichten Rundenzahl, abgewinkt. Bei Rennen über eine Zeitdistanz wird abgewinkt, wenn nach Ablauf der Zeit der Führende die Ziellinie passiert.

2. Der Veranstalter kann festlegen, dass das Rennen nach Ablauf einer bestimmten Zeit endet, auch wenn die vorgesehene Distanz nicht erreicht wurde. Nach Beginn der Veranstaltung bedarf eine derartige Entscheidung der Genehmigung der Rennleitung.
3. Nach Abwinken des Führenden gilt in der Auslaufrunde Überholverbot gegenüber den Fahrzeugen, die sich noch im Rennen befinden und noch nicht abgewinkt sind. Die Ziellinie darf nur einmal überquert werden. Verstöße werden von der Rennleitung geahndet.

Art. 13 Platzierung

1. Sieger ist der Fahrer, der die vorgesehene Distanz mit seinem Fahrzeug in der kürzesten Zeit oder die längste Distanz in der vorgeschriebenen Zeit unter Berücksichtigung aller eventueller Strafen zurückgelegt hat.
2. Die Platzierung der Fahrer erfolgt nach den für die Renndistanz bei gleicher Rundenzahl benötigten kürzesten Fahrzeiten, danach nach der bis zum Abwinken erreichten Rundenzahl. Bei Rennen über eine bestimmte Zeitdistanz hat der Fahrer gewonnen, der die höchste Rundenzahl erreicht hat. Bei gleicher Rundenzahl ist der Sieger, der die Rundenzahl zuerst erreicht hat.
3. Belegen mehrere Fahrer den gleichen Rang (ex-aequo-Wertung), werden die zugeteilten Punkte oder Preise geteilt. Der darauffolgende Platz entfällt.

Art. 14 Mindestdistanz, Mindestdauer

Sofern in der jeweiligen Veranstaltungs- bzw. Serienausschreibung nichts anderes bestimmt ist, gilt ausschließlich folgender Wertungsmodus:

- a) Bei allen Rennen von weniger als vier Stunden Dauer werden nur die Fahrzeuge gewertet, die mindestens 75% der vom Sieger zurückgelegten Distanz absolviert haben.
- b) Bei allen Rennen von vier und mehr Stunden Dauer werden nur die Fahrzeuge gewertet, die mindestens 75% der vom Sieger zurückgelegten Distanz absolviert haben. Ergeben sich beim Errechnen von Anteilen der Gesamtrundenzahl Nachkommastellen, so werden diese nicht berücksichtigt.

Art. 15 Technische Voraussetzungen

1. Hardware

Jeder Fahrer muss über adäquate Hardware verfügen, die geeignet ist, im Zusammenspiel mit entsprechenden Einstellungen der verwendeten Simulation auch bei vollem Starterfeld eine flüssige Bildarstellung zu gewährleisten. Die Benutzung eines Headsets oder Mikrofons wird zur Kommunikation per Voice Chat insbesondere mit der Rennleitung benötigt.

2. Software und Einstellungen

Sofern vorhanden, muss der Fahrer, den von der Simulation angebotenen Text- und Voice Chat aktiviert haben. Dieser ist während der gesamten Veranstaltung aktiviert zu halten, um Anweisungen der Rennleitung erhalten zu können. Es ist vorgeschrieben, eine Sprachkonferenz-Software installiert und zur Benutzung eingerichtet zu haben, um eventuelle Interviews nach dem Rennen geben zu können. Verpasst ein Fahrer für ihn wichtige Informationen aufgrund eines nicht aktivierten Text- und Voice Chats, sind Strafen möglich.

3. Verbindung zum Server

Der Fahrer muss über eine stabile Internetanbindung verfügen. Jeder Fahrer hat dafür Sorge zu tragen, dass seine Verbindung zum Server keine hohen Latenzen oder Latenzschwankungen aufweist und er die anderen Fahrer nicht durch Verbindungsprobleme gefährdet oder behindert. Erweist sich die Verbindung eines Fahrers zum Server während einer laufenden Veranstaltung als nicht ausreichend stabil, so kann der Fahrer durch die Rennleitung zum Verlassen des Servers aufgefordert werden. Kommt der Fahrer der Aufforderung nicht nach, wird er vom Server entfernt; in diesem Fall sind weitere Strafen möglich.

4. Technische Einstellungen der Fahrer

Jeder Fahrer ist dafür verantwortlich, seine Hard- und Software so zu konfigurieren, dass eine reibungslose Teilnahme am Rennen gewährleistet ist. Bei Unfällen, die durch falsche oder unzureichende Maßnahmen eines Fahrers entstehen, erhält der Fahrer die dem Vergehen entsprechenden Verwarnungen/Strafen.

Art. 16 Renndirektor

Für bestimmte Wettbewerbe innerhalb einer Veranstaltung kann ein Renndirektor benannt sein. Dieser ist in der Veranstaltungs- bzw. Eventinfo oder Fahrerbesprechung entsprechend aufzuführen. Der Renndirektor muss in permanenter Abstimmung und in ständiger Zusammenarbeit mit der Rennleitung arbeiten.

In den nachfolgenden Punkten ist der Renndirektor der Rennleitung übergeordnet:

- Überwachung des Trainings, der Qualifikation, des Warm-ups und der Rennen
- Einhaltung des Zeitplans. Wenn notwendig, unterbreitet der Renndirektor der Rennleitung Vorschläge zur Änderung des Zeitplans oder der Veranstaltungs- bzw. Serienausschreibung
- Verhängung von Wertungsstrafen
- Abwicklung einer Safety-Car- oder Full-Course-Yellow-Phase
- Startprozedur
- Abwicklung eines eventuellen Re-Starts
- Fahrerbesprechung (Briefing)
- Aussprache von Strafen bei Live Rennleitung

Art. 17 Rennleitung (ReKo)

Die Rennleitung hat die unumschränkte Vollmacht, im Rahmen der Veranstaltung, für welche sie benannt wurden, die Beachtung der Reglements, Kodizes und den Bestimmungen der Veranstaltungs- und Serienausschreibung durchzusetzen.

1. Zusammensetzung der Rennleitung

Der Veranstalter muss in der Veranstaltungs- bzw. Serienausschreibung festlegen, welche Art einer Rennleitung eingesetzt wird:

- a) Live-Rennleitung (min. ein Rennleiter mit SimRacing Official Lizenz, zzgl. 1 Sportkommissar Stufe B + ein SimRacing Official) und/oder
- b) Rennen wird im Anschluss teilweise oder komplett von der Rennleitung gesichtet und bewertet (nur im Community-Sport zulässig mit min. ein SimRacing Official) und/oder
- c) Rennleitung wird nur bei Protesten tätig (nur im Community-Sport zulässig mit min. ein SimRacing Official).

2. Pflichten der Rennleitung

Die SimRacing Official bewerten Verstöße entsprechend des Strafenkatalogs der Veranstaltung/Serie. Bei Verstößen, die nicht vom Strafenkatalog aufgeführt sind, erfolgt eine Ermessensentscheidung. Bei Stimmgleichheit entscheidet die Stimme des Vorsitzenden.

3. Entscheidungsfindung

Bei einer Live-Rennleitung darf auch der Renndirektor unabhängig von der Rennleitung Strafen gemäß Strafenkatalog aussprechen.

4. Sichtungsbereiche

- a) Komplett-Sichtung: Auflistung der Fahrzeugkontakte gemäß Simulations-Log. Hierzu kann auch Software von Dritt Anbietern genutzt werden.
- b) Startphase: Die Rennleitung sichtet die Startphase entsprechend der Vorgaben.
- c) Zufallssichtung: Es kann ein komplettes Rennen eines oder mehrerer Fahrer gesichtet werden.

Die Sichtungsbereiche müssen in der Veranstaltungs- bzw. Serienausschreibung oder der Eventinfo bzw. Fahrebesprechung angegeben werden.

Die Rennleitung kann bei festgestellten Verstößen außerhalb dieser Sichtungsbereiche eigenständig tätig werden.

Art. 18 Cardesign

Der Serienausschreiber/Veranstalter legt die Flächen auf dem Fahrzeugskin fest, an dem bestimmte Bereiche für Seriensponsoren freigelassen werden müssen. Der Rest des Fahrzeuges kann frei gestaltet werden.

Vorlage der Nutzungsrechte, der Werke und Logos von Dritten

- a) Mit dem Hochladen des Carfiles sichert der Fahrer zu, dass er die Rechte an sämtlichen verwendeten Logos, Bildern und Darstellungen etc. besitzt bzw. die Erlaubnis zu deren Nutzung vom Urheber eingeholt hat oder diese für die Allgemeinheit vom Urheber erteilt worden sind.
- b) Der Fahrer versichert mit der Anmeldung zur Serie/Veranstaltung, dass alle benötigten Nutzungsrechte der verwendeten Werke und Logos von Dritten vorliegen. Sollte es zu Unstimmigkeiten kommen, behält sich der Serienausschreiber/Veranstalter vor, etwaige Klagen wegen Urheberrechtsverletzung an die angemeldete Person weiterzuleiten.
- c) Skins dürfen keine beleidigenden, diskriminierenden, politischen, religiösen, sozialen, pornografischen oder rassistischen Aufschriften und/oder Abbildungen enthalten. Darüber hinaus ist Tabak-/E-Zigaretten-, Alkohol- und Waffenwerbung verboten.
- d) Dem DMSB steht es frei, über die in c) genannten verbotene Werbearten weitere Prüfungen von Werbung, Logos, Aufschriften durchzuführen und nach Einzelfallprüfung zu verbieten.

Art. 19 Hosting

Sollte es seitens des Veranstalters zu fehlerhaften oder vom Reglement abweichenden Servereinstellungen kommen, kann die Rennleitung wie folgt vorgehen:

- a) Erlangt die Rennleitung vor dem Start der offiziellen Sessions Kenntnis von fehlerhaften Einstellungen, so wird ein neuer Server erstellt.
- b) Erlangt die Rennleitung nach dem Start der offiziellen Sessions Kenntnis von fehlerhaften Einstellungen, so wird, sofern das offizielle Veranstaltungsende gemäß der Veranstaltungs- bzw. Serienausschreibung eingehalten werden kann, in einer Einzelfallentscheidung die Veranstaltung fortgesetzt oder ein neuer Server erstellt.
- c) Erlangt die Rennleitung nach Ende der Veranstaltung Kenntnis von fehlerhaften Einstellungen, so gilt diese Veranstaltung unter den gegebenen Bedingungen als offiziell und wird voll gewertet.

DMSB-Reglement für Leistungsprüfungen 2025

Stand: *05.11.2024* – Änderungen sind *kursiv* abgedruckt

Vom DMSB genehmigte Leistungsprüfungen werden nach dem DMSB-Veranstaltungsreglement, dem DMSB-Rundstreckenreglement, den DMSB-Lizenzbestimmungen, dem Ethikkodex und Verhaltenskodex der FIA und dem Ethikkodex des DMSB, den jeweiligen Veranstaltungs-Ausschreibungen und den sonstigen Bestimmungen der FIA und des DMSB durchgeführt. Außerdem muss die jeweilige Strecke eine gültige DMSB-Streckenlizenz besitzen. Für DMSB-Prädikate gelten zusätzlich die Allgemeinen DMSB-Prädikatsbestimmungen und die Besonderen Bestimmungen der jeweiligen Prädikate.

Für andere Serien gelten zusätzlich die Ausschreibungsbestimmungen der jeweiligen Serie. Bei Veranstaltungen auf der Nürburgring Nordschleife ist der Anhang 2 des DMSB-Rundstreckenreglements zu beachten.

INHALTSVERZEICHNIS

- Art. 1 Definition und Status
- Art. 2 Zugelassene Fahrzeuggruppen
- Art. 3 Dokumentenprüfung und Technische Abnahme
- Art. 4 Fahrerbesprechung/Briefing
- Art. 5 Fahrzeugbesatzung
- Art. 6 Startreihenfolge, Startnummern
- Art. 7 Start
- Art. 8 Aufgabenstellung
- Art. 9 Abbruch oder Unterbrechung der Leistungsprüfung
- Art. 10 Beendigung der Leistungsprüfung
- Art. 11 Parc-Fermé
- Art. 12 Wertungsgrundlage
- Art. 13 Wertung
- Art. 14 Wertungsstrafen

Art. 1 Definition und Status

Leistungsprüfungen sind Wettbewerbe mit Sollzeit- und Bestzeit-Abschnitten, die auf einer permanent oder zeitweise eingerichteten, in sich geschlossenen Rennstrecke mit festem Belag (Asphalt, Beton o.ä.) durchgeführt werden.

Art. 2 Zugelassene Fahrzeuggruppen

Nachfolgende Gruppen sind zugelassen: G, A, F, H, CTC (Classic-Touring-Cars), CGT (Classic-GT) sowie weitere Fahrzeuggruppen nach erfolgreicher DMSB-Prüfung.

Art. 3 Dokumentenprüfung und Technische Abnahme

Gemäß DMSB-Veranstaltungsreglement.

Art. 4 Fahrerbesprechung/Briefing

Die Fahrer haben an der vom Rennleiter bestimmten Fahrerbesprechung teilzunehmen, welche auch schriftlich oder via Online-Meeting durchgeführt werden kann. In dieser Fahrerbesprechung werden die Fahrer über den Startmodus, den Ablauf und evtl. Besonderheiten informiert. Eine festgestellte Nichtteilnahme oder nicht vollständige Teilnahme an der Fahrerbesprechung/Briefing zieht ohne besonderes Strafverfahren eine Geldbuße nach sich. Die Höhe der Geldbuße wird in der Serien- bzw. Veranstaltungs-Ausschreibung festgelegt.

Art. 5 Fahrzeugbesatzung

Die Besatzung eines Fahrzeugs kann aus 1 oder 2 Personen bestehen. Sie werden als Fahrer und/oder als Beifahrer bezeichnet.

Während der Leistungsprüfung muss das Fahrzeug mit dem/den genannten Fahrer/Beifahrer besetzt sein.

Fahrerwechsel sind nur dann erlaubt, wenn beide Fahrer jeweils mindestens über eine gültige nationale Bewerber- und Fahrerlizenz der Stufe A des DMSB verfügen und zum Zeitpunkt der Veranstaltung das 18. Lebensjahr vollendet haben. Sofern öffentliche Straßen befahren werden, muss der jeweilige Fahrer im Besitz einer gültigen Fahrerlaubnis (Führerschein) sein.

Fahrrausrüstung

Vorgeschrieben ist das Tragen eines Helmes nach DMSB-Bestimmungen (DMSB-Handbuch blauer Teil). Des Weiteren ist das Tragen von Overall, Kopfhaube, Unterwäsche, Socken, Schuhe, Handschuhe und Kopf-Rückhaltesystem (z.B. HANS) nach DMSB-Bestimmungen (DMSB-Handbuch blauer Teil) vorgeschrieben.

Art. 6 Startreihenfolge, Startnummern

Die Startreihenfolge der Teilnehmer wird durch die Reihenfolge festgelegt, in der die Teilnehmer aus dem Vorstart zum Start vorgezogen werden.

Ein Überholen anderer Teilnehmer auf dieser Überführung ist verboten. Vor der Start-/Ziellinie erfolgt die Aufstellung der Teilnehmer in zwei Startreihen hintereinander.

1. Die Reihenfolge der Verteilung der Startnummern liegt im Ermessen des Veranstalters.
2. Die vom Veranstalter ausgegebenen Startnummern müssen während des gesamten Verlaufs des Wettbewerbes an den vom Veranstalter vorgegebenen Stellen am Fahrzeug angebracht sein. Sie dürfen nicht verdeckt werden und müssen jederzeit in einem lesbaren Zustand sein.

Art. 7 Start

Die Teilnehmer werden einzeln, fliegend mit laufendem Motor wechselseitig (Reißverschlussystem) durch die Pylonengasse an die Start-/Ziellinie auf Zeichen des Starters im Abstand von ca. 3 – 5 Sekunden gestartet.

Mit Erreichen des Startzeichens gilt der Teilnehmer als gestartet. Jeder Teilnehmer ist für sein rechtzeitiges Erscheinen am Start selbst verantwortlich. Teilnehmer, die nicht rechtzeitig am Start erscheinen, können zurückgewiesen werden.

Art. 8 Aufgabenstellung

1. Die Teilnehmer haben die Aufgabe unter Beachtung der Fahrvorschriften und unter Einhaltung der vorgeschriebenen Fahrtzeiten die Fahrtabschnitte, die getrennt gewertet werden, zu durchfahren.
2. Ankunftszeit am Ziel eines Abschnittes ist Startzeit für den nächsten Abschnitt.
3. Die vom Veranstalter für jeden Teilnehmer vorgegebenen Fahrtzeiten für einen Abschnitt müssen genau eingehalten werden.
4. Ein zu frühes oder zu spätes Überfahren der Ziellinie wird mit Strafpunkten belegt.
5. Bei Sprintabschnitten wird die reine Fahrtzeit gewertet. Pro gefahrene Sekunde erhält der Teilnehmer 1 Strafpunkt. Befindet sich ein Teilnehmer im Sprintabschnitt, muss das Abblendlicht an seinem Fahrzeug eingeschaltet sein.

Art. 9 Abbruch oder Unterbrechung der Leistungsprüfung

Die Leistungsprüfung wird durch Zeigen der Roten Flagge vom Rennleiter unter- bzw. abgebrochen. In diesen Fällen zeigt der Rennleiter an der Start- und Ziellinie die Rote Flagge. Gleichzeitig zeigen die Streckenposten entlang der Fahrtstrecke Rote Flaggen. Nach erfolgter Zeichengebung müssen alle Wagen sofort ihre Geschwindigkeit drosseln und zu den Boxen fahren (es gilt Überholverbot). Zusätzlich wird die Boxenausfahrt geschlossen. Danach fahren sie auf Anweisung der Rennleitung zu einer neuen Startaufstellung.

- a) Erfolgt der Abbruch bevor ein Fahrzeug zwei Abschnitte zurückgelegt hat, gelten folgende Regeln:
- der erste Start ist ungültig, er wird als nicht durchgeführt betrachtet,
 - alle zuvor gestarteten Fahrer werden zum erneuten Start mit dem ursprünglichen von ihnen an den Start gebrachten Fahrzeugen zugelassen,
 - der Re-Start erfolgt über die vorgeschriebene Gesamtdistanz abzgl. der gefahrenen Abschnitte zum Re-Start.

Die ursprünglich vorgesehene Startaufstellung behält Gültigkeit. Lücken in der Startaufstellung, verursacht durch Fahrer, die nicht mehr in der Lage sind, an den Start zu gehen, werden durch Aufrücken geschlossen. Nachtanken ist verboten.

- b) Ein Fahrzeug hat mehr als zwei Abschnitte, jedoch weniger als 75% der vom Rennleiter festgelegten Abschnitte bei Abbruch der Leistungsprüfung zurückgelegt. Es gelten dann folgende Regeln:
- die Leistungsprüfungen werden in zwei Läufe unterteilt. Die Wertung für den ersten Lauf wird auf Grund der Position erstellt, die die Teilnehmer in dem letzten vollen Abschnitt vor dem Abbruch innehatten. Die Fahrzeuge unterliegen zwischen beiden Läufen nicht den Parc Fermé-Bestimmungen,
 - die gefahrenen Abschnitte zum Re-Start werden von der Gesamtdistanz abgezogen. Dadurch ergibt sich die Abschnittsanzahl für den zweiten Lauf. Die Startaufstellung erfolgt in der Reihenfolge der letzten gewerteten Durchfahrt,
 - beide Läufe werden addiert (1. Addition der Abschnittsanzahl, 2 Addition der Fahrzeiten). Je vorgesehenen Fahrtabschnitt erfolgt nur ein Re-Start innerhalb des bestehenden Zeitplans. Über einen weiteren Re-Start zu einem späteren Zeitpunkt entscheiden die Sportkommissare auf Antrag des Rennleiters.
- c) Hatte ein Fahrzeug bei Abbruch der Leistungsprüfung mehr als 75 % der vorgeschriebenen Abschnitte zurückgelegt, gilt die Leistungsprüfung bei einem Abbruch als beendet. Ein erneuter Start wird nicht durchgeführt. Die Wertung wird aufgrund der Position erstellt, die die Fahrer im letzten vollen Abschnitt vor dem Abbruch innehatten.

Art. 10 Beendigung der Leistungsprüfung

1. Nach Beendigung des letzten Abschnitts werden die Teilnehmer nicht abgewinkt. Jeder Teilnehmer ist für die Einhaltung der vorgeschriebenen Abschnittsanzahl selbst verantwortlich.
2. Teilnehmer, die die vorgeschriebene Gesamtabschnittsanzahl über – oder unterschreiten, werden nicht gewertet.
3. Nach Beendigung des letzten Abschnitts fahren die Teilnehmer auf der Fahrtstrecke mit mäßiger Geschwindigkeit und unter Rücksichtnahme auf noch im Wettbewerb befindliche Teilnehmer (Einschaltung der Warnblinkanlage) bis zur Ausfahrt Parc-Fermé.
4. Die Ausfahrt von der Rennstrecke und der Ort des Parc Fermé werden in der Veranstaltungsausschreibung bekannt gegeben.

Art. 11 Parc Fermé

1. Die Bestimmungen des „Parc Fermé“ gelten ab Zielankunft bis Ende der Protestfrist.
2. Während der Dauer des Parc Fermé sind jegliche Arbeiten am Fahrzeug und fremde Hilfe verboten.
3. Nach Abstellen des Fahrzeugs im Parc Fermé müssen die Fahrer das Fahrzeug und den Parc Fermé unverzüglich verlassen.
4. Zuwiderhandlungen oder unerlaubtes Entfernen eines Fahrzeugs aus einem als Parc Fermé bezeichneten Gelände führen zu einer Meldung an die Sportkommissare und einer Disqualifikation.

Art. 12 Wertungsgrundlage

1. Grundlage für die Wertung sind ausschließlich die durch die offizielle Zeitnahme des Veranstalters für die einzelnen Teilnehmer festgestellten Zieldurchfahrten und Abschnittsfahrzeiten. Außerdem kann der Veranstalter Karenzzeiten festlegen.
2. Die Zeitnahme erfolgt in Minuten und Sekunden beim Überfahren der Start-/Ziellinie.
3. Innerhalb des Start- und Ziel-Bereiches, in Sichtweite der Zeitnahme ist zügig zu fahren. Das Abwarten von Soll- Durchfahrtszeiten durch extrem langsames Fahren in diesem Bereich ist untersagt und wird von den Sportkommissaren geahndet.

4. Eine evtl. Vorzeit darf nur innerhalb der festgelegten, besonders gekennzeichneten Wartezone abgewartet werden. Dabei ist die äußerste rechte oder linke Fahrbahnseite zu befahren. Der Ort der Wartezone wird in der Veranstaltungs-Ausschreibung bekannt gegeben. In der Wartezone dürfen keine Reparaturen am Fahrzeug durchgeführt werden. Die der Fahrbahn/Rennstrecke zugewandte(n) Tür(en) dürfen nicht geöffnet werden.

Art. 13 Wertung

1. Die Wertung erfolgt nach Strafpunkten. Die Fahrzeugbesatzung mit der geringsten Zahl von Strafpunkten ist Sieger. Die weitere Wertung erfolgt in der Reihenfolge der steigenden Strafpunktsommen.
2. Bei Punktegleichheit (ex aequo) entscheidet der Veranstalter nach sportlichen Gesichtspunkten über die Platzierung.
3. Die Strafpunkte werden grundsätzlich wie folgt verteilt:
 - Bestzeitrunde = 1 Strafpunkt pro Sekunde
 - Zeitüberschreitung in der Sollzeitrunde = 10 Strafpunkte pro Sekunde oder Teil einer Sekunde
 - Zeitunterschreitung in der Sollzeitrunde = 10 Strafpunkte pro Sekunde oder Teil einer Sekunde
 - Das bedeutet:
 - bei 1/10 Sekunden Wertung: 1 Strafpunkt pro 1/10 Sekunde
 - bei 1/100 Sekunden Wertung: 0,1 Strafpunkt pro 1/100 Sekunde
 - Fehlende/nicht erkennbare Startnummer = 100 Strafpunkte
 - Nichteinhalten der Abschnittsanzahl = Wertungsverlust
 - Überschreiten der Gesamtfahrzeit = Wertungsverlust
 - Nachholen einer Runde nach Verlassen der Strecke = Wertungsverlust
 - Verlassen des abgesperrten Streckenbereichs = Wertungsverlust

Art. 14 Wertungsstrafen

Im DMSB-Veranstaltungsreglement sind Tatbestände, die die Disqualifikation zur Folge haben, aufgeführt. Der Veranstalter kann mit Genehmigung des DMSB in der Serien- bzw. Veranstaltungs-Ausschreibung weitere Tatbestände für Wertungsstrafen festlegen.

DMSB-Rallye-Reglement 2025

Stand: 09.12.2024 – Änderungen sind *kursiv* abgedruckt

Inhaltsverzeichnis	
1.	ALLGEMEINE BESTIMMUNGEN
1.1	ANWENDUNG
1.2	OFFIZIELLE SPRACHE
1.3	AUSLEGUNG
1.4	DATUM DER ANWENDUNG
2.	DEFINITIONEN
2.1	BEGINN DER VERANSTALTUNG
2.2	BULLETIN
2.3	MITTEILUNG
2.4	KONTROLLZONEN
2.5	CREW
2.6	ENTSCHEIDUNG
2.7	ENDE DER VERANSTALTUNG
2.8	ETAPPE
2.9	MEDIA ZONE
2.10	NEUTRALISATION
2.11	BENACHRICHTIGUNG (ENGL. NOTIFICATION)
2.12	PARC FERMÉ
2.13	VERBOTENER SERVICE
2.14	BESICHTIGUNG DER WERTUNGSRÜFUNGEN
2.15	ZEITPLAN FÜR DIE BESICHTIGUNG DER WPS
2.16	SAMMELKONTROLLE (ENGL.: REGROUPING)
2.17	VERBINDUNGSETAPPE
2.18	SEKTION
2.19	SERVICE
2.20	WERTUNGSPRÜFUNG
2.21	SUPER SPECIAL STAGE
2.22	KONTROLLKARTEN
2.23	TEAM
2.24	TECHNISCHE ZONE
2.25	AUSNAHMEGENEHMIGUNG (WAIVER)
2.26	RUNDKURS (ASN DEFINITION)
2.27	WERTUNGSVERLUST UND DISQUALIFIKATION (ASN DEFINITION)
3.	MEISTERSCHAFTSBESTIMMUNGEN
4. – 7.	REGELUNG NUR FÜR DIE FIA WORLD RALLY CHAMPIONSHIP
8.	GLEICHSTAND IN EINER MEISTERSCHAFT
9.	KRITERIEN FÜR PRIORITÄTSFAHRER
9.1	PRIORITÄTSFAHRER DER FIA
9.2.	POSITIONIERUNG VON PRIORITÄTSFAHRERN
9.3	PRIORITÄTSFAHRER DES DMSB
10.	CHARAKTERISTIK DER VERANSTALTUNG
10.1	RALLYE-CHARAKTERISITK
10.2	PROGRAMM DER RALLYE
10.3	EINHALTUNG DER OFFIZIELLEN STRECKENFÜHRUNG UND DES SPORTLICHEN PROGRAMMS
OFFIZIELLE	

11.	OFFIZIELLE UND DELEGIERTE
11.1	SPORTKOMMISSARE
11.2	DMSB DELEGIERTE
11.3	TEILNEHMER- VERBINDUNGSPERSON
ZUGELASSENE FAHRZEUGE	
12.	ZUGELASSENE FAHRZEUGE UND KLASSENEINTEILUNG
12.1	KLASSENEINTEILUNG
12.2	ZUSÄTZLICHE BESTIMMUNGEN
12.3	NATIONALE FAHRZEUGE
REIFEN UND FELGEN	
13.	ALLGEMEINES
13.1	FÜR ALLE FAHRZEUGTYPEN UND ALLE BEWERBER
13.2 – 13.6	NUR GÜLTIG FÜR WRC
13.7	KONTROLLE
13.8	REIFENMARKIERUNGS- UND KONTROLLZONEN
13.9	VERBINDUNGSETAPPEN
13.10	ANPASSUNG DES REIFENDRUCKS
13.11	REIFENDRUCK- UND TEMPERATORSENSOREN
13.12	ERSATZRÄDER
13.13	REIFENLIEFERANT AM WP-STOPP
13.14	VERFÜGBARKEIT DER REIFEN
14.	REIFENLIEFERUNG
15.	ANZAHL DER REIFEN
MECHANISCHE TEILE	
16.	MECHANISCHE TEILE
16.1	MOTORENTAUSCH
16.2	TURBOLADER
16.3	GETRIEBE
16.4	HANDFEUERLÖSCHER
17.	MECHANISCHE KOMPONENTEN
18.	ZUSÄTZLICHE FAHRZEUGBESTIMMUNGEN
18.1	ON-BOARD KAMERAS
18.2	TRACKING SYSTEM
18.3	GERÄUSCHVORSCHRIFTEN
STANDARDdokUMENTE UND ZEITPLÄNE	
19.	DMSB STANDARDdokUMENTE
19.1	ALLGEMEINES
19.2	ROAD BOOK
19.3	KONTROLLKARTEN
19.4	MEISTERSCHAFTSLOGO (ASN REGELUNG)
20.	AUSGABE EINES FIA VISA
VERSICHERUNG – HAFTUNGSausschluss	

21.	VERSICHERUNGSSCHUTZ
NENNUNGEN	
22.	NENNVERFAHREN
22.1	ALLGEMEIN – EINREICHUNG DER NENNFORMULARE (NENNANTRAG)
22.2	ÄNDERUNGEN AUF DEM NENNFORMULAR
22.3	ASN-GENEHMIGUNG
22.4	AUSTAUSCH DES BEWERBERS UND/ODER FAHRERS
22.5	VERPFLICHTUNGEN DER BEWERBER UND FAHRER
22.6	MANNSCHAFTSNENNUNGEN (ASN-REGELUNG)
23.	NENNSCHLUSS
23.1	EINHALTUNG DES NENNSCHLUSSES
24.	NENNGELDER
24.1	ANNAHME DES NENNFORMULARS
24.2	NENNGELDRÜCKERSTATTUNG
24.3	TEILWEISE NENNGELDRÜCKERSTATTUNG
25.	KLASSEN
25.1	KLASSENUMSTUFUNGEN
25.2	KLASSENZUSAMMENLEGUNGEN (ASN-REGELUNG)
FAHRZEUG-KENNZEICHNUNG	
26.	PERMANENTE STARTNUMMERN
27.	STARTNUMMERN UND WERBUNG
27.1	ALLGEMEINES
27.2	TÜRSCHILDER
27.3	HECKSCHEIBE
27.4	SEITENSCHIEBEN
27.5	DACHSCHILDER
27.6	RALLYESCHILD AUF DER FRONTHAUBE
28.	FAHRER- UND BEIFÄHRERNAMEN
28.1	HINTERE SEITENFENSTER
28.2.	TÜRSCHILDER / STARTNUMMERN / FAHRER- UND BEIFÄHRERNAMEN
29.	WERBUNG
29.4	FREIWILLIGE VERANSTALTERWERBUNG
29.5	MEISTERSCHAFTSWERBUNG
30.	DOKUMENTENABNAHME
30.1	ZEITPLAN
30.2	NOTWENDIGE DOKUMENTE
TECHNISCHE ABNAHME	
31.	VOR DEM START
31.1	ALLGEMEINES
31.2	ZEITPLAN
32.	WÄHREND DER RALLYE
32.1	ZUSÄTZLICHE ÜBERPRÜFUNGEN
32.2	VERANTWORTLICHKEIT DES BEWERBERS

33.	SCHLUSSABNAHME
33.1	PARC FERMÉ AM ENDE DER RALLYE
33.2	AUSWAHL DER FAHRZEUGE
33.3	HOMOLOGATIONSPAPIERE
FAHRVERHALTEN	
34.	VERHALTEN
34.1	ALLGEMEINE BESTIMMUNGEN
34.2	WÄHREND DES BESICHTIGENS DER WERTUNGSPRÜFUNGEN UND/ODER DEM SHAKEDOWN
34.3	GESCHWINDIGKEITSÜBERSCHREITUNGEN WÄHREND DER RALLYE / STRASSENVERKEHRSBESTIMMUNGEN
34.4	STRASSENVERKEHRSBESTIMMUNGEN
BESICHTIGUNG	
35.	BESICHTIGUNG
35.1	BESICHTIGUNGSFAHRZEUGE
35.2	REIFEN FÜR BESICHTIGUNGSFAHRZEUGE
35.3	EINSCHRÄNKUNGEN DER BESICHTIGUNG
35.4	ABLAUF DER BESICHTIGUNG
35.5	ÄNDERUNG VON WERTUNGSPRÜFUNGSSTRECKEN (ASN-Regelung)
SHAKEDOWN	
36.	SHAKEDOWN
36.1	ALLGEMEIN
36.2	ABLAUF DES SHAKEDOWN
36.3	VERZICHTSERKLÄRUNG
36.4	TECHNISCHE ABNAHME
36.5	AUSFALL BEIM SHAKEDOWN
36.6	FAHRERAUSRÜSTUNG UND AUSRÜSTUNG FÜR PASSAGIERE
36.7	SERVICE BEIM SHAKEDOWN
37.	FREIES TRAINING / QUALIFIKATION
STARTS UND RESTARTS	
38.	PROMOTIONAKTIVITÄTEN
39.	SHOW – START
40.	START DER RALLYE
40.1	STARTPARK
40.2	MAXIMALE VERSPÄTUNG AM START
41.	STARTREIHENFOLGE UND – ABSTÄNDE
41.1	ANFORDERUNGEN AN EINE NEUE STARTREIHENFOLGE
41.2	NEUPLATZIERUNG VON FAHRERN
41.3	STARTREIHENFOLGE ZUR 1. ETAPPE
41.4	STARTREIHENFOLGE DER FOLGENDEN ETAPPEN
41.5	STARTABSTÄNDE
41.6	REIHENFOLGE DER WETTBEWERBE

KONTROLLSTELLEN	
42.	KONTROLLSTELLEN – ALLGEMEINE BESTIMMUNGEN
42.1	KENNZEICHNUNG DER KONTROLLSTELLEN
42.2	ABSPERRUNGEN
42.3	AUFENTHALTSDAUER IN KONTROLLZONEN
42.4	ARBEITSBEREITSCHAFT
42.5	ABFOLGE DER KONTROLLSTELLEN UND RICHTUNG
42.6	ANWEISUNGEN DES KONTROLLPERSONALS
42.7	MEDIA ZONE
42.8	AUSTAUSCH VON ON-BOARD-KAMERA DATEN UND EINRICHTEN DER KAMERA
43.	DURCHFARTSKONTROLLEN
44.	ZEITKONTROLLEN
44.1	FUNKTION
44.2	ABLAUF AN ZEITKONTROLLEN
44.3	ZEITKONTROLLE VOR EINER WERTUNGSPRÜFUNG
44.4	REIFENAUFWÄRMZONE
45.	VERSPÄTUNGEN (KARENZZEIT)
45.1	MAXIMAL ERLAUBTE VERSPÄTUNG
45.2	ZU FRÜHE ANKUNFT
45.3	BEKANNTGABE DES ÜBERSCHREITENS DER MAXIMAL ERLAUBTEN VERSPÄTUNG
46.	SAMMELKONTROLLEN (REGROUPING)
46.1	VERFAHREN BEI DER ANKUNFT
46.2	VERFAHREN BEI DER AUSFAHRT
WERTUNGSPRÜFUNGEN	
47.	ALLGEMEINES
47.1	ZEITNAHME
48.	WERTUNGSPRÜFUNGSSTART
48.1	STARTLINIE – STARTARTEN
48.2	STARTABLAUF
48.3	MANUELLES STARTVERFAHREN
48.4	VERSPÄTUNG AM START DURCH VERSCHULDEN DER CREW
48.5	VERSPÄTUNG EINER WERTUNGSPRÜFUNG
48.6	FEHLSTART
49.	ZIEL DER WERTUNGSPRÜFUNGEN
49.1	ZIELLINIE
49.2	STOP-KONTROLLE
50.	POWER STAGE
51.	SUPER SPECIAL STAGES
51.1	CHARAKTERISTIK EINER SUPER SPECIAL STAGE
51.2	ABLAUF EINER SUPER SPECIAL STAGE
51.3	SICHERHEITSPLAN
52.	UNTERBRECHUNG/ABBRUCH EINER WERTUNGSPRÜFUNG
53.	TEILNEHMERSICHERHEIT
53.1	AUSRÜSTUNG DER CREW

53.2	AUSRÜSTUNG DER FAHRZEUGE
53.3	EINSATZ VON ZEICHEN UND FLAGGEN
53.4	UNFALL AUF EINER WERTUNGSPRÜFUNG MIT PERSONEN, DIE NICHT FAHRER SIND
53.5	VERWENDUNG ROTER FLAGGEN
53.6.	SCHIKANE
53.7	VIRTUELLE SCHIKANE (VS)
53.8	SLOW ZONE (SZ)
53.7	BEDIENUNGSANLEITUNG/BENUTZERHANDBUCH
54. RE-START NACH AUSFALL	
54.2	STRAFZEITEN
55. REPARATUREN VOR EINEM RE-START	
55.1	REPARATUR
55.2	TECHNISCHE ABNAHME REPARIERTER FAHRZEUGE
SERVICE	
56. SERVICEARBEITEN – ALLGEMEINE BESTIMMUNGEN	
56.1	SERVICEARBEITEN
56.2	TEAMMITGLIEDER & SERVICEBESCHRÄNKUNGEN
57. SERVICEPARKS	
57.1	ALLGEMEIN
57.2	ZEITPLAN FÜR SERVICEPARKS
57.3	KENNZEICHNUNG DER SERVICEPARKS
57.4	GESCHWINDIGKEIT INNERHALB DER SERVICEPARKS
57.5	FREMDE HILFE
57.6	PLAN DES SERVICEPARKS
58. ENT- UND/ODER BETANKEN IM SERVICEPARK	
59. FLEXI-SERVICE	
59.1	ALLGEMEINES
59.2	ABLAUF DES FLEXI-SERVICE UND ZEITPLÄNE
60. REMOTE SERVICE ZONEN (RSZ)	
60.1	ALLGEMEINES
60.2	ANZAHL VON MITGLIEDERN
60.3	ZUGELASSENE AUSRÜSTUNG UND WERKZEUGE
60.4	RSZ DURCHFAHRTSKENNZEICHNUNG
60.5	RÄDERMONTAGEZONE (RMZ, ENGL.: TFZ)
KRAFTSTOFF – BETANKUNG	
61. TANKEN UND ABLÄUFE	
61.1	ORT
61.2	ABLAUF DER BETANKUNG
61.3	ABLAUF DER BETANKUNG AN ÖFFENTLICHEN TANKSTELLEN
62. KRAFTSTOFF	
PARC FERMÉ	
63. PARC FERMÉ-BESTIMMUNGEN	
63.1	ANWENDUNG
63.2	ZULÄSSIGES PERSONAL INNERHALB DES PARC FERMÉ

63.3	SCHIEBEN EINES FAHRZEUGS IM PARC FERMÉ
63.4	FAHRZEUGABDECKUNGEN
63.5	REPARATUREN IM PARC FERMÉ
63.6	AKTIVIERUNG DES KRAFTSTOFF-ABSPERRVENTILS
63.7	PARC FERMÉ NACH DEM ENDE DER RALLYE
ERGEBNISSE & ADMINISTRATIVE VORSCHRIFTEN NACH DER VERANSTALTUNG	
64. RALLYE-ERGEBNISSE	
64.1	ERSTELLUNG DER ERGEBNISSE
64.2	VERÖFFENTLICHUNG DER ERGEBNISSE
64.3	GLEICHSTAND BEI EINER RALLYE ODER EINER ETAPPE
64.4	WERBUNG MIT ERGEBNISSEN
65. PROTESTE UND BERUFUNGEN	
65.1	EINLEGEN EINES PROTESTES ODER EINER BERUFUNG
65.2	PROTESTKAUTION
65.3	KOSTENVORSCHUSS/KOSTEN
65.4	BERUFUNGEN
66. RALLYE-SIEGEREHRUNGEN	
66.1	RALLYE
66.2	SIEGEREHRUNG
67. JAHRES-SIEGEREHRUNG DES DMSB	
67.1	ANWESENHEITSPFLICHT
67.2	ABWESENHEIT
TESTEN	
68. TESTEN	

VARIANTEN UND ERGÄNZUNG ZUM DMSB RALLYE-REGLEMENT

- V1 BESTIMMUNGEN FÜR NATIONALE A RALLYES (NAT. A)
- V2 BESTIMMUNGEN FÜR NATIONALE B RALLYES (RALLYE 35)
- V3 BESTIMMUNGEN FÜR NATIONALE B RALLYES (RALLYE 70)

ANHÄNGE

- ANHANG I. FIA RALLYE KONTROLLSTELLENSCHILDER
- ANHANG II. STANDARD-DOKUMENTE
- ANHANG III. SICHERHEIT
- ANHANG IV. REIFENBESTIMMUNGEN
- ANHANG V. BREMSKURVEN / SCHIKANE

Diese Bestimmungen basieren auf den FIA Regional Rally Sporting Regulations 2025. Die Bestimmungen des DMSB-Rallye-Reglement 2025 gelten grundsätzlich über die allgemeinen Bestimmungen des DMSB-Veranstaltungsreglements hinaus.

ALLGEMEINE GRUNDSÄTZE

1. ALLGEMEINE BESTIMMUNGEN

Jede vom DMSB genehmigte Automobil-Rallye unterliegt dem DMSB Rallye Reglement. Für Wettbewerbe, die für FIA-Meisterschaften, -Pokale oder -Trophäen gewertet werden, gelten allein oder neben vorliegendem Reglement uneingeschränkt die FIA-Bestimmungen, die den DMSB-Bestimmungen, soweit sie abweichende Regelungen enthalten, vorgehen.

Für die Wertung der DMSB-Prädikatsveranstaltungen gelten zusätzlich die Allgemeinen und besonderen Prädikatsbestimmungen für DMSB-Prädikate.

Jede Automobil-Rallye wird nach folgenden Bestimmungen, denen sich alle Bewerber und Fahrer mit Abgabe der Nennung unterwerfen, durchgeführt:

Internationales Sportgesetz der FIA (ISG) einschließlich Anhängen,
Bestimmungen der FIA,

Bestimmungen und Beschlüsse des DMSB,

Bestimmungen und Vorschriften des vorliegenden DMSB Rallye Reglements und der Rallyeausschreibung, einschließlich evtl. noch zu erlassender Bulletins,

Veranstaltungsreglement des DMSB

Lizenzbestimmungen des DMSB

Rechts- und Verfahrensordnung des DMSB (RuVO), Rechts- und Verfahrensregeln der FIA

Straßenverkehrsordnung der Bundesrepublik Deutschland (StVO),

Straßenverkehrs-Zulassungsordnung (StVZO) der Bundesrepublik Deutschland (nur gültig für Fahrzeuge mit deutscher Zulassung),

ggf. Zusatzbestimmungen der DMSB-Prädikatswertungen

DMSB-Umweltrichtlinien

Anti-Doping Regelwerk der nationalen und internationalen Anti-Doping Agentur (WADA/NADA-Code) sowie den Anti-Dopingbestimmungen der FIA

dem Ethikkodex und Verhaltenskodex der FIA und dem Ethikkodex des DMSB

1.1 ANWENDUNG

1.1.1

Alle Fahrer, Bewerber und Offiziellen, die an einer Rallye teilnehmen, verpflichten sich im eigenen Namen, im Namen ihrer Angestellten und ihrer Beauftragten, alle Bestimmungen des Sportgesetzes, einschließlich Änderungen und Ergänzungen, die gültigen Technischen Bestimmungen, die vorliegenden Sportlichen Bestimmungen sowie die jeweiligen Ausschreibungen einer jeden Rallye zu beachten.

Zur Auslegung der vorliegenden sportlichen Bestimmungen werden die Veranstalter, Reifenhersteller, Kraftstofflieferanten oder andere Lieferanten im Zusammenhang mit den Wettbewerbsfahrzeugen als Rallye-Teilnehmer gemäß Artikel 1.3. des Internationalen Sportgesetzes angesehen und müssen als solche den ihnen auferlegten Verpflichtungen nachkommen und die Entscheidungen der Sportbehörden befolgen.

1.1.2

Allein der DMSB kann Änderungen (per Bulletin) zu diesen Bestimmungen erlassen.

1.1.3

Jeder Antrag auf Ausnahmegenehmigung von geltenden Bestimmungen muss auf dem dafür vom DMSB bereitgestellten Formular eingereicht werden. Jeder Artikel in der Veranstaltungsausschreibung, der das vorliegende Reglement ohne DMSB-Ausnahmegenehmigung ändert, ist ungültig.

1.1.4

Vor und während des Ablaufs der Rallye ist der Rallyeleiter zur Anwendung dieser Bestimmungen und den Vorschriften der Veranstaltungsausschreibung beauftragt. Er muss die Sportkommissare über jeden wichtigen Zwischenfall informieren, der die Anwendung der vorliegenden Bestimmungen oder der

Veranstaltungsausschreibung erforderlich macht. In den Fällen, auf die in diesem Reglement ausdrücklich Bezug genommen wird, sowie in allen anderen Fällen, die der Rallyeleiter für angemessen hält, benachrichtigt er schriftlich den/die betroffenen Crew über die Anwendung der Bestimmungen.

1.1.5

Alles, was durch die vorliegenden Bestimmungen nicht ausdrücklich erlaubt ist, ist verboten.

1.1.6

Verstöße gegen diese Bestimmungen werden den Sportkommissaren gemeldet, die eine Bestrafung gemäß dem Internationalen Sportgesetz (ISG) aussprechen können. Jeder in den vorliegenden Bestimmungen nicht vorgesehene Fall, wird von den Sportkommissaren beurteilt, die allein die Berechtigung besitzen, Entscheidungen gemäß dem ISG zu treffen.

1.2. OFFIZIELLE SPRACHE

Die offizielle Sprache ist Deutsch.

1.3 AUSLEGUNG

In Streitfällen über die Auslegung vorliegender Bestimmungen ist allein der DMSB entscheidungsberechtigt. Während der Veranstaltung obliegt dies ausschließlich den Sportkommissaren.

1.4 DATUM DER ANWENDUNG

Die vorliegenden Bestimmungen treten am 1. Januar 2025 in Kraft.

2. DEFINITIONEN

2.1 BEGINN DER VERANSTALTUNG

Die Veranstaltung beginnt mit dem Tag der Dokumentenabnahme oder der Besichtigung (je nach dem, was früher beginnt). Der Wettbewerb der Rallye beginnt an der ersten Zeitkontrolle (ZK0).

2.2 BULLETIN

Ein Bulletin ist ein offizielles schriftliches Dokument, welches die Veranstaltungsausschreibung ändert, präzisiert und vervollständigt. Ein Bulletin kann das DMSB Rallye Reglement nicht ändern. Dies kann nur durch eine vom DMSB- erteilte Ausnahmegenehmigung erfolgen.

2.3 MITTEILUNG

Offizielles, schriftliches Dokument informativer Natur, welches entweder vom Rallyeleiter oder von den Sportkommissaren herausgegeben wird.

2.4 KONTROLLZONEN

Als Kontrollzone wird der Bereich zwischen dem gelben Kontrollschild und dem beigen Schild mit 3 Querstreifen bezeichnet.

2.5 CREW

Eine Crew setzt sich aus 2 Personen, die als Fahrer und Beifahrer benannt werden, an Bord eines Fahrzeugs zusammen. Sofern nichts anderes festgelegt ist, dürfen beide Fahrer während der Rallye fahren, wobei dann beide im Besitz einer für das laufende Jahr gültigen Bewerber/-Fahrer-Lizenz sein

müssen. Ausgenommen hiervon sind Inhaber einer Nationalen Lizenz Stufe C oder RaceCard (ab Jahrgang 2010, nur für Beifahrer), diese dürfen das Steuer nicht übernehmen.

Der Besitz der Fahrerlaubnis für 17-Jährige gemäß § 6e StVG (begleitetes Fahren) berechtigt grundsätzlich nicht als Fahrer an Rallye-Veranstaltungen teilzunehmen. Ausnahme: Wenn der Beifahrer als Begleitperson in der Prüfbescheinigung „Begleitetes Fahren ab 17 Jahre“ namentlich genannt ist und eine DMSB-Lizenz besitzt sowie die Auflagen der Prüfbescheinigung gemäß StVG eingehalten werden, ist die Teilnahme als Fahrer an Rallyeveranstaltungen innerhalb von Deutschland erlaubt.

Der Fahrer übernimmt die Verantwortung des Bewerbers, falls sich dieser nicht an Bord des Fahrzeugs befindet.

Falls auf dem Nennformular kein Bewerber angegeben ist, wird der Fahrer gleichzeitig als Bewerber angesehen und er muss die beiden entsprechenden Lizenzen besitzen. Bei Teilnahme außerhalb Deutschlands müssen die Fahrer eine internationale Versicherungspolice haben, die, falls erforderlich, ihren Rücktransport nach einem Unfall abdeckt.

2.6 ENTSCHEIDUNG

Ein Dokument, welches von den Sportkommissaren herausgegeben wird, um ihre Entscheidungen bzw. Erkenntnisse folgend einer Anfrage, einer Anhörung oder Untersuchung bekannt zu geben.

2.7 ENDE DER VERANSTALTUNG

Die Veranstaltung endet mit dem Aushang der offiziellen Endergebnisse. Der Wettbewerb der Rallye endet an der letzten Zeitkontrolle.

2.8 ETAPPE

Jeder Teil der Rallye, der durch eine Sammelkontrolle (Regrouping, Parc Fermé) zur Übernachtung unterbrochen ist. Falls am Abend vor der 1. Etappe nur eine Super Special Stage durchgeführt wird, so wird dies als Sektion 1 und Teil von der 1. Etappe angesehen.

2.9 MEDIA ZONE

Eine Zone für die Presse, vor einer Zeitkontrolle, die vor der Einfahrt in einen Servicepark, einer Remote Service Zone oder einer Sammelkontrolle eingerichtet ist.

2.10 NEUTRALISATION

Zeit, zu der Fahrer, aus welchen Gründen auch immer, vom Veranstalter angehalten werden, wobei die Bestimmungen des Parc Fermé gelten.

2.11 BENACHRICHTIGUNG

Ein offizielles schriftliches Dokument, das vom Rallyeleiter herausgegeben und veröffentlicht wird und den/die Teilnehmer über die Anwendung des vorliegenden Reglements und/oder der Ausschreibung der Rallye informiert.

2.12 PARC FERMÉ

Zone, in der keinerlei Reparaturen oder fremde Hilfe erlaubt sind, außer den ausdrücklich durch die vorliegenden Bestimmungen bzw. der Veranstaltungsausschreibung vorgesehenen Fällen. Nur besonders zugelassene Offizielle dürfen sich in dieser Zone aufhalten.

2.13 VERBOTENER SERVICE

Die Verwendung oder die Annahme von jeglichen produzierten Materialien (fest oder flüssig, ausgenommen Essen und Getränke), Ersatzteilen, Werkzeugen oder Ausrüstungsgegenständen durch

die Fahrer, ausgenommen der an Bord des Rallyefahrzeugs mitgeführten, oder die Anwesenheit eines Teammitglieds wie in diesem Reglement aufgeführt, ist verboten. Nicht unter diese Regelung fällt das Nachtanken, das Nachfüllen von Öl, Luft und Wasser an einer im Road-Book aufgeführten öffentlichen Tankstelle.

2.14 BESICHTIGUNG DER WERTUNGSRÜFUNGEN

Die Anwesenheit eines Fahrers und/oder Beifahrers, der für die betreffende Rallye genannt hat oder nennen möchte, auf einer Wertungsprüfung nach Bekanntgabe der exakten Streckenführung.

2.15 ZEITPLAN FÜR DIE BESICHTIGUNG DER WP's

Der in der Rallye-Ausschreibung aufgeführte Zeitplan, zu welchem sich die Crews mit der Rallyestrecke vertraut machen dürfen.

2.16 SAMMELKONTROLLE (ENGL.: REGROUPING)

Vom Veranstalter vorgesehene Pause unter Parc Fermé-Bestimmungen mit Zeitkontrollen bei der Ein- und Ausfahrt, um einerseits den Zeitplan einzuhalten und andererseits die in Wertung verbliebenen Fahrzeuge wieder zusammenzuführen. Diese Pause kann für die Fahrer unterschiedlich lang sein.

2.17 VERBINDUNGETAPPE

Alle Teile der Rallye, die nicht als Wertungsprüfung gefahren werden.

2.18 SEKTION

Alle Teile der Rallye, die durch eine Sammelkontrolle getrennt sind.

2.19 SERVICE

Jegliche Arbeiten an einem Wettbewerbsfahrzeug ausgenommen in Fällen, in denen sie in diesem Reglement eingeschränkt sind.

2.20 WERTUNGSPRÜFUNG

Gezeitete Geschwindigkeitsprüfung auf für die Öffentlichkeit gesperrten Straßen und Wegen.

2.21 SUPER SPECIAL STAGE

Jede von einem „normalen“ Ablauf abweichende, in der Veranstaltungsausschreibung beschriebene Wertungsprüfung und/oder eine für Zuschauer geplante Wertungsprüfung.

2.22 KONTROLLKARTEN

Karten für Stempel und Zeiteinträge an den auf der Strecke vorgesehenen Kontrollstellen.

2.23 TEAM

Ein Team besteht aus *dem Bewerber, der Crew* sowie aus allen mit dem Management, der Betreuung, dem Service und anderen Dienstleistungen für Wettbewerbsfahrzeug und seinen Fahrern betrauten Personen.

2.24 TECHNISCHE ZONE

Eine Zone zwischen zwei Zeitkontrollen zur Durchführung von technischen Untersuchungen durch Technische Kommissare.

2.25 AUSNAHMEGENEHMIGUNG (WAIVER)

Der absichtliche Verzicht auf einen Teil dieses Reglements oder dessen Änderung. Der DMSB wird eine Ausnahmegenehmigung nur in einer besonderen, unvermeidbaren und individuellen Situation erteilen. Ein Ausnahmegenehmigung kann die allgemeine Bedeutung des Reglements nicht ändern.

2.26 RUNDKURS (ASN DEFINITION)

Eine Wertungsprüfung, bei der mehrere Runden gefahren werden und bei der die Möglichkeit von unterschiedlichen Startarten besteht.

2.27 WERTUNGSVERLUST UND DISQUALIFIKATION (ASN DEFINITION)

Der Wertungsverlust wird vom Rallyeleiter ausgesprochen und bedeutet, dass ein Bewerber (Crew) in einer Etappe als ausgeschieden gilt. Der Bewerber darf jedoch ggf. unter den Bestimmungen für die jeweilige Veranstaltung restarten.

Die Disqualifikation ist eine Sportstrafe und wird von den Sportkommissaren ausgesprochen und bedeutet, dass der betroffene Bewerber als disqualifiziert im Ergebnis (DSQ) der Veranstaltung geführt wird.

MEISTERSCHAFTEN & PUNKTE

3. MEISTERSCHAFTSBESTIMMUNGEN

3.1 VERGABE VON MEISTERSCHAFTSPUNKTEN

3.1.1 Siehe DMSB-Handbuch Automobilsport Artikel „DMSB-Automobilsport-Meisterschaften und Pokale“

3.1.2 VERGABE VON REDUZIERTEN PUNKTEN

Sollte eine zur Meisterschaft zählende Rallye nicht in Gänze gefahren werden können, werden die Punkte basierend auf dem erstellten Klassement vergeben:

- *Volle Punkte, wenn 75% oder mehr der vorgesehenen Länge der Wertungsprüfungen gemäß diesem Reglement gefahren wurden,*
- *Halbe Punkte, wenn 50% oder mehr, aber weniger als 75% der nach diesem Reglement vorgesehenen Länge der Wertungsprüfungen gefahren wurden,*
- *Ein Drittel der Punkte wird vergeben, wenn 25% oder mehr, aber weniger als 50% der vorgesehenen Länge der Wertungsprüfungen gemäß diesem Reglement gefahren wurden.*
- *Keine Punkte werden vergeben, wenn weniger als 25% der vorgesehenen Länge der Wertungsprüfungen gemäß diesem Reglement gefahren wurden.*

Jegliche Nachkommastellen werden zur nächsten vollen Nummer auf- oder abgerundet.

In außergewöhnlichen Umständen kann der DMSB ein anderes Punktesystem für die Vergabe reduzierter Punkte anwenden.

3.1.3

Falls es in den Meisterschaftsbestimmungen vorgesehen ist, werden entsprechend des Klassements der Power Stage gemäß Art. 50.4 zusätzliche Punkte entsprechend nachfolgender Tabelle vergeben:

<i>1. Platz</i>	<i>5 Punkte</i>
<i>2. Platz</i>	<i>4 Punkte</i>
<i>3. Platz</i>	<i>3 Punkte</i>

4. Platz	2 Punkte
5. Platz	1 Punkt

3.1.4

Um in einer Fahrer-Meisterschaft zu punkten, muss die als Fahrer auf dem Nennformular angegebene Person das Fahrzeug auf den Wertungsprüfungen fahren, ausgenommen in einem Fall von höherer Gewalt, der im Laufe der Veranstaltung aufgetreten ist und an die Sportkommissare gemeldet und von Ihnen zur Kenntnis genommen wurde.

3.1.5

Wird eine Rallye einer Meisterschaft im Rahmen eines FIA WRC Rally Championship Laufs durchgeführt, so gilt das sportliche Reglement der WRC. Die Zuteilung von Meisterschaftspunkten gemäß Art. 3.1.1 hat einen Koeffizienten von 1,5.

3.2 ANZAHL DER ERGEBNISSE FÜR DIE MEISTERSCHAFTSWERTUNG

Siehe DMSB-Handbuch Automobilsport Artikel „DMSB-Automobilsport-Meisterschaften und Pokale“

4. – 7. REGELUNGEN FÜR MEISTERSCHAFTEN

Siehe jeweilige Meisterschaftsbestimmungen (falls zutreffend).

8. GLEICHSTAND IN EINER MEISTERSCHAFT

Siehe Allgemeine DMSB Prädikatsbestimmungen Art. 11

9. KRITERIEN FÜR PRIORITÄTSFAHRER

9.1 PRIORITÄTSFAHRER DER FIA

- Fahrer, die in einem der vorangegangenen Jahre P1 Fahrer in der FIA World Rally Championship waren.
- Fahrer, die die WRC 2 Championship oder die WRC 3 Championship in einem der letzten drei vorangegangenen Jahre gewonnen haben.
- Fahrer, die eine FIA Regional Rally Championship in einem der letzten drei vorangegangenen Jahre gewonnen haben.
- Fahrer, die die FIA European Rally Trophy im vorangegangenen Jahr gewonnen haben.

9.2. POSITIONIERUNG VON PRIORITÄTSFAHRERN

Die Sportkommissare können einen FIA-Prioritätsfahrer in der Startliste neu positionieren, wenn er mit einem Fahrzeug gemeldet ist, das nach Meinung der Sportkommissare den Vorteil seiner Priorität nicht rechtfertigt.

10. CHARAKTERISTIK DER VERANSTALTUNG

10.1 RALLYE-CHARAKTERISTIK

10.1.1

Im DMSB-Bereich nicht anwendbar.

10.1.2

Die Veranstaltungsdauer ist abhängig von der Meisterschaft bzw. vom Veranstaltungstyp und wird in dem entsprechenden Reglement beschrieben.

10.1.3

Eine Wertungsprüfung darf mit der gleichen Streckenführung maximal dreimal gefahren werden, *sofern es sich bei der Wertungsprüfung nicht um einen Rundkurs handelt. Rundkurse dürfen maximal zweimal gefahren werden*

10.1.4

WERTUNGSPRÜFUNGLÄNGEN (ASN REGELUNG)

Die maximale Länge einer Wertungsprüfung darf 25 km nicht überschreiten. Die Gesamtlänge der Wertungsprüfungen darf 250 km nicht überschreiten. Unter Einhaltung der maximalen Distanzen ist die Anzahl der Wertungsprüfungen freigestellt.

Bei FIA-Prädikatsveranstaltungen gelten die gültigen FIA-Bestimmungen

10.1.5

Die Eignung einer Wertungsprüfung einer Rallye liegt in der alleinigen Verantwortung des Veranstalters. Bei der Auswahl der Wertungsprüfungen ist Sicherheit von allergrößter Wichtigkeit. Bei der Auswahl der Verbindungsstrecken sollten Straßen vermieden werden, auf denen ein hohes Zuschaueraufkommen zu erwarten ist.

10.2 PROGRAMM DER RALLYE

10.2.1

Der Zeitplan der Rallye muss folgende Reihenfolge vorsehen:

- Streckenbesichtigung
- Dokumentenabnahme (kann auch vor der Streckenbesichtigung sein)
- Technische Abnahme
- Shakedown (wenn vorgesehen)
- Qualifying Stage (wenn vorgesehen)
- Showstart / Start
- Rallye (Wettbewerb)
- Podiumszeremonie (wenn vorgesehen, ggf. mit Siegerehrung)
- Siegerehrung

10.2.2

Die Wettbewerbselemente einer Rallye können über 1 oder 2 Tage laufen, einschließlich Start oder Ziel.

10.2.3

Im DMSB-Bereich nicht anwendbar

10.2.4

Die Podiumszeremonie sollte binnen einer Stunde nach dem Eintreffen des ersten Fahrzeugs im Abschlusservice sein.

10.3 EINHALTUNG DER OFFIZIELLEN STRECKENFÜHRUNG UND DES SPORTLICHEN PROGRAMMS

10.3.1

Ausgenommen bei höherer Gewalt muss der Rallyeleiter sicherstellen, dass der Strecken- und Zeitplan eingehalten wird.

10.3.2

Einwendungen unmittelbar vor oder während der Veranstaltung bleiben unberücksichtigt, es sei denn sie sind vom DMSB oder den eingesetzten Sportkommissaren vor Ort genehmigt.

OFFIZIELLE

11. OFFIZIELLE UND DELEGIERTE

11.1 SPORTKOMMISSARE

Das Kollegium der Sportkommissare muss immer aus drei bzw. zwei (je nach Veranstaltungstyp) Mitgliedern bestehen. Zwischen den Sportkommissaren und dem Rallyeleiter muss eine permanente Kommunikationsmöglichkeit bestehen. Während der Rallye muss sich mindestens einer der Sportkommissare in unmittelbarer Nähe der Rallyeleitung aufhalten.

11.2 DMSB DELEGIERTE

Mindestens die nachfolgenden Delegierten können durch den DMSB nominiert werden.

11.2.1

DMSB Technical Delegate: Der Technische Delegierte des DMSB arbeitet in Verbindung mit dem Rallyeleiter und ist gleichzeitig Obmann der Technischen Kommissare.

11.2.2

DMSB Beobachter /-Delegate: Der/die DMSB Beobachter bewertet(n) alle Aspekte der Rallye und erstellen den entsprechenden Beobachterbericht.

11.2.3

DMSB Safety Delegate: Der DMSB setzt Safety Delegates gem. deren Richtlinien ein. Der DMSB Safety Delegate berät den Rallyeleiter und den Leiter der Streckensicherung in Sicherheitsfragen. Er berichtet dem DMSB über sicherheitsrelevante Feststellungen.

11.3 TEILNEHMER-VERBINDUNGSPERSON

Die grundsätzliche Aufgabe der Teilnehmer-Verbindungsperson ist es, den Bewerbern/Fahrern Informationen oder Klarstellungen in Zusammenhang mit den Bestimmungen und dem Ablauf der Rallye zu erteilen. Es muss mindestens eine Teilnehmer-Verbindungsperson bei der Veranstaltung anwesend sein. Die Teilnehmer-Verbindungsperson muss für die Bewerber leicht erkennbar und gemäß einem Zeitplan anwesend sein.

ZUGELASSENE FAHRZEUGE

12. ZUGELASSENE FAHRZEUGE

12.1 KLASSENEINTEILUNG gemäß ANHANG J ZUM ISG

Klasse	Gruppen
RC2	Rally2 (VR5) gem. 2025 Anhang J der FIA Art. 261 NR4 über 2000 ccm gem. 2019 Anhang J der FIA Art. 254 S2000-Rally: 2.0 Saug-Motoren gem. 2013 Anhang J der FIA Art. 254A
R-GT	Gruppe R-GT gem. 2019 oder 2025 Anhang J der FIA Art. 256
RC3	Rally3 (Saug-Motoren über 1390 ccm bis 2000 ccm und Turbomotoren über 927 ccm bis 1620 ccm) – homologiert ab 01.01.2021 gem. 2025 Anhang J der FIA Art. 260
RC4	Rally4 (Saug-Motoren über 1390 ccm bis 2000 ccm und Turbomotoren über 927 ccm bis 1333 ccm) homologiert ab 01.01.2019 gem. 2025 Anhang J der FIA Art. 260, R2 homologiert bis 31.12.2018 gem. 2018 Anhang J der FIA Art. 260 R3 (Saug-Motoren über 1600 ccm bis 2000 ccm und Turbomotoren über 1067 ccm bis 1333 ccm) - homologiert bis 31.12.2019 gem. 2019 Anhang J der FIA Art. 260 R3 (Turbomotoren bis 1620 ccm / –nominal) - homologiert bis 31.12.2019 gem. 2019 Anhang J der FIA Art. 260D Gruppe A bis 2000 ccm gem. 2019 Anhang J der FIA Art. 255
RC5	Rally5 (Saug-Motoren bis 1600 ccm und Turbomotoren bis 1333 ccm) - homologiert ab dem 01.01. 2019 gem. 2025 Anhang J der FIA Art. 260 Rally5-Kit (Saug- oder Turbomotoren bis 1600 ccm) - homologiert ab dem 01.01.2024 gem. 2024 Anhang J der FIA Art. 260B Rally5 (Saug-Motoren bis 1600 ccm und Turbomotoren bis 1067 ccm) - homologiert vor dem 31.12.2018 gem. 2018 Anhang J der FIA Art. 260

12.2 ZUSÄTZLICHE BESTIMMUNGEN

- Für Fahrer, die mit einem Super 2000 Rallyefahrzeug nach Art. 255 A genannt haben, ist es ohne Bestrafung erlaubt, abgelaufene Korrekturen der Homologationen zu verwenden.
 - Für S2000, Rally2 und R-GT Fahrzeuge ist ein technischer FIA-Wagenpass vorgeschrieben. Siehe auch Variationen entsprechend dem jeweiligen Status der Veranstaltung.
- Die Homologationsliste der FIA (+8 Jahre) ist, mit Ausnahme von Wettbewerben mit FIA-Prädikat gültig.

12.3 Nationale Fahrzeuge

Diese Regularien gelten, wenn der Veranstalter bei einer Internationalen Rallye ASN-homologierte Fahrzeuge zulässt *und sie auf der Nennliste sowie den Ergebnissen erscheinen:*

12.3.1

Nationale / Regionale Fahrzeuge dürfen nicht in den FIA-Klassen gemäß Art. 12.1 erscheinen. Sie können in eine „NAT“ Klasse eingeteilt werden oder die nationalen Klassen des ASN beibehalten.

12.3.2 Diese Fahrzeuge:

- *Müssen mit den Sicherheitsbestimmungen gemäß Anhang J, Art. 253 übereinstimmen*
- *Müssen durch die FIA genehmigt werden, sobald der Bewerber das nationale/regionale Antragsformular nicht später als zwei Wochen vor Nennschluss der Veranstaltung gesendet hat.*

Die Zulassung eines Fahrzeugs durch die FIA kann von der Anpassung des Gewichts und/oder des Durchmessers des Luftmengenbegrenzers abhängig gemacht werden, um ein ähnliches Gewichts-/Leistungsverhältnis wie bei FIA-homologierten Fahrzeugen zu erreichen. Alle auf dem Antragsformular angegebenen Eigenschaften müssen während der Veranstaltung eingehalten werden.

12.3.3

Falls nicht im jeweiligen Meisterschaftsreglement anders festgelegt, dürfen nationale/regionale Fahrzeuge, die nicht den Bestimmungen des Art. 12.3.2 entsprechen, nicht in einer gemeinsamen Nennliste, Wertung (offiziell oder inoffiziell) und/oder gemeinsamen Ergebnissen von Wertungsprüfungen während oder nach einer Meisterschaftsrallye aufgeführt werden. Es handelt sich um zwei verschiedene Wettbewerbe mit unterschiedlichen Ausschreibungen und Nennformularen. Der nationale Wettbewerb wird nach der FIA-Meisterschaftsrallye durchgeführt.

REIFEN UND FELGEN

13. ALLGEMEINES

13.1. FÜR ALLE FAHRZEUGTYPEN UND ALLE BEWERBER

13.1.1 ÜBEREINSTIMMUNG

Alle Reifen müssen mit den Bestimmungen dieses Artikels, zusammen mit den Bestimmungen des Anhang IV übereinstimmen.

13.1.2 FORMGEHEIZTE REIFEN

Alle Fahrzeuge müssen mit formgeheizten Reifen ausgestattet sein. Das Nachschneiden oder Änderung des vorgeschriebenen Reifenprofils ist nicht zulässig, es sei denn es ist bei den verschiedenen Veranstaltungstypen (siehe Anhang) ausdrücklich erlaubt.

13.1.3 BEHANDLUNG DER REIFEN

Jede chemische und/oder mechanische Behandlung der Reifen ist verboten.

Zu jeder Zeit ist eine Vorrichtung zum Aufheizen der Reifen und/oder Felgen über 35°C verboten.

Es ist erlaubt, die Reifen in einer künstlich beheizten Umgebung von weniger als 35°C zu lagern, egal ob sie auf Felgen aufgezogen sind oder nicht.

13.1.4 BARCODE-NUMMER (gilt nur für FIA-gelistete Reifen)

Jeder Reifen muss entweder

- Zwei identisch anvulkanisierte Barcode-Nummern aufweisen (auf jeder Seite des Reifens / jeder Barcode), oder:
- Eine einzeln anvulkanisierte Barcode-Nummer aufweisen,

Diese Barcodes werden verwendet, um zu überprüfen, ob diese gleichen Reifen zwischen Reifenwechsellmöglichkeiten an einem bestimmten Fahrzeug montiert bleiben und dass die eventuell festgelegte, zulässige Höchstzahl an Reifen nicht überschritten wird. Diese Barcode-Nummern müssen immer von außerhalb des Fahrzeugs sichtbar sein.

13.1.5 VORRICHTUNGEN ZUR ERHALTUNG DER VOLLEN REIFENLEISTUNG

Die Verwendung von Vorrichtungen zur Aufrechterhaltung der vollen Leistungsfähigkeit des Reifens mit einem Innendruck, der gleich oder niedriger als der atmosphärische Druck ist, ist verboten. Das Innere des Reifens (der Raum zwischen der Felge und dem inneren Teil des Reifens) darf nur mit Luft gefüllt sein.

Bei der Luft muss es sich um natürlich vorkommende Standardluft handeln, die der Erdatmosphäre entnommen wurde, ohne ihre Zusammensetzung zu verändern. Die Verwendung von Trocknereinheiten an Kompressoren ist zulässig, um lediglich den Feuchtigkeitsgehalt zu reduzieren.

Die Verwendung aller künstlich gereinigten Flaschengase ist verboten, mit Ausnahme des ausschließlichen Zwecks der Druckregulierung mit Hilfe von Kanistern, die im Fahrzeug mitgeführt werden und von den Crew-Mitgliedern außerhalb des Serviceparks, aber innerhalb der offiziellen Strecke verwendet werden, bis zu einer Höchstmenge von 250 Gramm (maximales Gesamtgewicht des Inhalts der Kanister) pro Sektion.

13.1.6 FELGEN

Jede Vorrichtung zur Halterung des Reifens an der Felge ist verboten.

13.1.8 REIFENMONTAGE

Der Druck zur Montage des Reifens auf der Felge darf 8 Bar bei 20°C nicht überschreiten; durch diesen Druck muss es möglich sein, dass der Reifen an der Innenseite der Felge anhäftet.

13.1.9 ASPHALT-REIFEN (TROCKEN UND NASS)

Zu jeder Zeit während der Veranstaltung darf die Profiltiefe der Asphalt-Reifen an dem Fahrzeug nicht weniger als 1,6 mm über mindestens drei Viertel des Profilmusters betragen. Der Reifenhersteller muss sichtbare Kontrollmarkierungen zur Verfügung stellen. *Asphalt-Reifen müssen Anhang V entsprechen und von der FIA homologiert sein. Wichtig: Reifen homologiert vor 01.05.2013 sind nicht erlaubt.*

Die zuvor homologierten Spezifikationen können weiterhin verwendet werden, solange das Reifenprofil mit Anhang V übereinstimmt.

Die auf der FIA-Website veröffentlichte Liste der zugelassenen Asphaltreifen ist zu beachten.

13.1.10 ASPHALT-REIFEN FÜR SCHNEE

Spikes-Reifen sind in Deutschland nicht erlaubt

13.1.11 SCHOTTER-REIFEN

Siehe FIA Anhang J

13.1.12 SCHOTTER-REIFEN FÜR SCHNEE

Spikes-Reifen sind in Deutschland nicht erlaubt

13.2 bis 13.6 NUR FÜR DIE WRC GÜLTIG.

13.7 KONTROLLE

Zu jeder Zeit während der Veranstaltung können Kontrollen zur Übereinstimmung der Reifen durchgeführt werden. Ein Reifen, der den Bestimmungen nicht entspricht, erhält eine besondere Markierung und darf nicht mehr verwendet werden.

13.8 REIFENMARKIERUNGS- UND KONTROLLZONEN

Bei der Ausfahrt aus einem Servicepark kann eine Reifen-/Radmarkierungszone eingerichtet werden. Ausschließlich zum Zweck der Hilfestellung bei den Reifenmarkierungen hat ein zusätzliches Mitglied je Team Zugang zu dieser Zone.

Die Crews müssen ihr Fahrzeug in der eingerichteten Reifen-/Radmarkierungszone anhalten und auf die Anweisungen der technischen Kommissare oder beauftragte Sportwarte warten. Sollten keine Sportwarte anwesend sein, so kann die Crew ohne anzuhalten die Zone wieder verlassen.

Bei Einfahrt in einen Servicepark und einen Remote Service Park kann eine Zone für die Überprüfung der Reifenmarkierungen eingerichtet werden.

13.9 VERBINDUNGSETAPPEN

Reifen mit nicht registrierten Profilen dürfen auf Verbindungsetappen verwendet werden.

13.10 ANPASSUNG DES REIFENDRUCKS

Der Reifendruck darf angepasst werden,

- wenn der Start zu einer Wertungsprüfung für irgendeinen Teilnehmer um mehr als 13 Minuten verspätet erfolgt,
- in einer Sammelkontrolle von mehr als 10 Minuten Dauer, wenn dieser eine Wertungsprüfung folgt.

13.11 REIFENDRUCK- UND TEMPERATURSENSOREN

Sensoren zur Messung des Reifeninnendrucks und der Reifentemperatur bei fahrendem Fahrzeug sind erlaubt und werden dringend empfohlen. Wenn diese Sensoren verwendet werden, muss mindestens eine Warnleuchte vorhanden sein, um die Crew über einen wahrscheinlichen Ausfall zu informieren. Sensoren zur Messung der Reifenkarkasse, der Reifenmischung oder der Felgentemperatur sind verboten.

13.12 ERSATZRÄDER

In den Fahrzeugen dürfen höchstens 2 Ersatzräder mitgeführt werden. Es muss mindestens ein Ersatzrad mitgeführt werden, sofern dies in den Bestimmungen des Anhangs J für die entsprechende Gruppe aufgeführt ist. Jedes am Fahrzeug montierte oder im Fahrzeug mitgeführte Rad muss bis zum nächsten Service, bei dem ein Reifenwechsel erlaubt ist, mitgeführt werden. Es darf kein vollständiges Rad auf- oder abgeladen werden, ausgenommen im Servicepark oder in einem Bereich, in welchem ein Reifenwechsel zulässig ist.

13.13 REIFENLIEFERANT AM WP-STOPP

An den Stopp-Kontrollen der Wertungsprüfungen ist die Anwesenheit von Vertretern der Reifenlieferanten zulässig. An diesen Punkten dürfen Sicht- und Temperaturprüfungen durchgeführt und Daten in Zusammenhang mit den Produkten des Reifenherstellers erfasst werden.

Wenn ein Reifenlieferant, der in der Liste der zulässigen Asphaltreifen aufgeführt ist, auch ein Bewerber oder ein bedeutender Unterstützer eines Bewerbers ist, müssen seine Vertreter, die zur Stoppstelle gehen, andere sein als die Mitglieder des Teams des Bewerbers (die gemäß Artikel 9.15.3 des ISG aufgeführt werden sollten).

13.14 VERFÜGBARKEIT DER REIFEN

Alle verwendeten Reifen müssen handelsüblich sein (siehe Anhang IV).

14. REIFENLIEFERUNG

Nicht anwendbar

15. ANZAHL DER REIFEN

Nicht anwendbar

MECHANISCHE TEILE

16. MECHANISCHE TEILE

16.1 MOTORENTAUSCH

16.1.1

Im Falle eines Motorschadens zwischen der Technischen Abnahme und der ersten Zeitkontrolle darf der Motor gewechselt werden. Eine 5-Minuten Strafe wird durch den Rallyeleiter verhängt.

16.1.2

Mit oben genannter Ausnahme darf, nachdem ein Fahrzeug der Technischen Abnahme vorgeführt wurde, bis zum Ende der Rallye der Motor nicht mehr gewechselt werden.

16.2 TURBOLADER

16.2.1

Turbolader und Kompressor werden nachfolgend "Kompressor" genannt.

16.2.2

Die gültigen Bestimmungen in Bezug auf den Luftbegrenzer und die Markierung (Artikel 254-6.1 und 255-5.1.8.3 des Anhang J) behalten Gültigkeit.

16.2.3

Es werden der im Fahrzeug eingebaute Kompressor sowie ein Ersatzkompressor bei der Technischen Abnahme überprüft und verplombt.

16.2.4

Die Kompressoren werden der Startnummer des entsprechenden Fahrzeugs zur ausschließlichen Verwendung in diesem Fahrzeug zugeordnet.

16.2.5

Alle verwendeten Kompressoren müssen ab der Technischen Abnahme bis zum Ende der Rallye versiegelt bleiben, so dass die Technischen Kommissare ihre Übereinstimmung überprüfen können.

16.2.6

Die vorgenannten Bestimmungen sind auch für alle Fahrzeuge gültig, deren Kompressoren nicht mit einem Luftbegrenzer ausgerüstet sind. In diesem Fall müssen die Kompressoren zum Zwecke der Zählung markiert werden.

16.3 GETRIEBE

Dieser Artikel findet bei DMSB-genehmigten Veranstaltungen keine Anwendung.

16.4 HANDFEUERLÖSCHER

Im Falle eines Brandes außerhalb des Fahrzeugs des Teilnehmers kann ein Handfeuerlöscher zur Brandbekämpfung zur Verfügung gestellt werden. Dieser Feuerlöscher muss so schnell wie möglich beim nächsten Service oder Parc Fermé ausgetauscht werden (siehe Art. 63.5.1).

17. MECHANISCHE KOMPONENTEN

Nicht anwendbar

18. ZUSÄTZLICHE FAHRZEUG-BESTIMMUNGEN

18.1 ON-BOARD-KAMERAS

18.1.1

Falls vom Veranstalter oder dem Meisterschaftspromoter gewünscht muss im Wettbewerbsfahrzeug eine On-Board-Kamera oder ein anderes Aufzeichnungsgerät installiert werden. Dies wird vom Veranstalter und/oder dem Meisterschaftspromoter *gemäß Art. 253-2 Anhang J* eingebaut und von einem Technischen Kommissar abgenommen.

18.1.2

Der Bewerber eines Wettbewerbsfahrzeuges, in dem eine On-Board-Kamera installiert ist, muss die vorherige Zustimmung des Veranstalters oder Meisterschafts-Promoters haben. Genehmigte Kameras müssen zum Zeitpunkt der Technischen Abnahme im Fahrzeug montiert sein.

18.1.3

Teilnehmer, die eine eigene Kamera verwenden möchten, müssen dem Veranstalter oder Promoter mindestens eine Woche vor Beginn der Besichtigung folgende Informationen zukommen lassen: Name

des Teilnehmers, Verwendung des Filmmaterials sowie Marke und Modellname des/der verwendeten Geräts/Geräte.

18.1.4

Mit der vorherigen Zustimmung des Bewerbers, kann der Rallyeleiter den offiziellen Vertretern des Filmteams erlauben, den Parc Fermé über Nacht zu betreten, um die Bordkameras zu warten, vorausgesetzt, sie werden von einem Sportwart oder Offiziellen begleitet.

18.1.5

Jede Störung des Systems/der Systeme während der Rallye hat zur Folge, dass der Teilnehmer den Sportkommissaren gemeldet wird.

18.2 TRACKING SYSTEM

In allen FIA-Regional-Championship-Veranstaltungen müssen alle Fahrzeuge mit einem Safety-Tracking-System ausgerüstet sein. Die Installation wird bei der technischen Abnahme überprüft. Instruktionen werden vom jeweiligen Veranstalter ausgegeben.

Für Veranstaltungen zur Deutschen Rallye-Meisterschaft wird ein Tracking System empfohlen. Jeder Eingriff in das System durch den Bewerber während der Rallye wird den Sportkommissaren berichtet.

18.3 GERÄUSCHVORSCHRIFTEN

Es gelten die DMSB-Geräuschvorschriften 2025 (DMSB Handbuch, blauer Teil)

STANDARDOKUMENTE UND ZEITPLÄNE

19. DMSB STANDARDOKUMENTE

19.1 ALLGEMEINES

Die nachfolgenden Dokumente müssen dem Anhang II entsprechen:

- Veranstaltungsausschreibung (elektronisch und/oder gedrucktes Format)
- Bulletins (elektronisches und/oder gedrucktes Format)
- Rallye Guide (elektronisches Format) wenn vorhanden
- Zeit- und Streckenpläne (elektronisch und/oder gedrucktes Format)
- Kontrollkarten (gedrucktes Format)
- Roadbook (elektronisch und/oder gedrucktes Format)
- Nennformular (elektronisch und gedrucktes Format)
- Nennliste (elektronisches Format)
- Startlisten und Ergebnisse (elektronisch und/oder gedrucktes Format)
- Media Sicherheitsbuch (elektronisch und/oder gedrucktes Format), wenn vorhanden.

Alle Dokumente, wie zum Beispiel Vorläufiges Ergebnis und Endergebnis, Bulletins, Benachrichtigungen und Entscheidungen, müssen auf einem digitalen und/oder einem physischen offiziellen Aushang zusammen mit dem Zeitpunkt der Veröffentlichung „ausgehangen“ werden.

Elektronische Dokumente dürfen nicht mehr verändert oder gelöscht werden, nachdem sie digital veröffentlicht wurden, es sei denn, alle Bewerber und Offiziellen werden darüber informiert und die Veränderungen werden auf dem digitalen Aushang hervorgehoben. Digitale Aushänge sind empfohlen. Jedes Dokument, das eine Genehmigung durch den DMSB oder durch die Sportkommissare benötigt, darf ohne diese Genehmigung nicht veröffentlicht werden.

19.2 ROADBOOK

Alle Crews erhalten ein Roadbook das die einzuhaltende vorgeschriebene Strecke genau beschreibt. Die Strecke im Roadbook wird durch Streckenrichtungsdiagramme beschrieben. Zwischen den Diagrammen ist die verbindliche Streckenführung durch die vorhandenen Straßen und Wege bestimmt. Der Veranstalter kann zu jeder Zeit Absperrungen oder Hindernisse an Stellen platzieren, an denen

Crews, während dem Besichtigen oder dem 1. Durchgang von der Straße wesentlich abgewichen sind. Dieser Strecke und den Streckenrichtungsdiagrammen ist zu folgen. Die Crews müssen über alle vorgenommenen Änderungen an der Strecke vor der entsprechenden Wertungsprüfung informiert werden.

Jede Abweichung führt zur Meldung an die Sportkommissare.

Das Roadbook kann auch ganz oder teilweise in elektronischer Form vorliegen und Teil eines GPS-Navigationssystems sein. Die Verwendung eines elektronischen Roadbooks muss in der Ausschreibung erwähnt werden.

19.3 KONTROLLKARTEN

19.3.1

Jede Crew ist verantwortlich:

- für seine Kontrollkarten,
- seine Kontrollkarte an jedem Kontrollpunkt vorzulegen und für die Richtigkeit der Eintragungen.
- für alle Eintragungen in den Kontrollkarten.

19.3.2

Nur der zuständige Sportwart ist berechtigt, die Zeiten auf der Kontrollkarte einzutragen, ausgenommen der Bereiche „zur Verwendung durch den Teilnehmer“.

19.3.3

Fehlt der Stempel oder die Unterschrift einer Kontrollstelle oder der Zeiteintrag einer Zeitkontrolle oder wird die Kontrollkarte den Sportwarten nicht an jeder Kontrolle vorgelegt kann der Rallyeleiter in Ausnahmefällen eine Untersuchung durchführen, wobei er die elektronischen Aufzeichnungen (GPS), die offiziellen Dokumente und/oder andere ihm zur Verfügung stehende Mittel verwendet. Stellt er fest, dass die betreffende Crew die Kontrolle dennoch passiert hat, verhängt er, abgesehen von den oben genannten Punkten, eine 1-Minuten-Strafe für den fehlenden Eintrag und zusätzlich, falls zutreffend, eine Strafe gemäß Artikel 44.2.10. Andernfalls wird der betreffende Bewerber bei dieser Kontrolle als ausgefallen angesehen. *Hierüber wird der Bewerber am Ende einer Sektion, spätestens jedoch am Ende einer Etappe vom Rallyeleiter benachrichtigt.*

Im Falle von Unklarheiten über die Umstände meldet der Rallyeleiter den Fall an die Sportkommissare zur Prüfung

19.3.4

Jede Abweichung zwischen der Zeiteintragung in der Kontrollkarte der Crew einerseits und den offiziellen Rallyeunterlagen andererseits wird vom Rallyeleiter untersucht.

19.4 MEISTERSCHAFTSLOGO (ASN REGELUNG)

Siehe DMSB Veranstaltungsreglement Art. 46

20. AUSGABE EINES DMSB-VISA

Siehe DMSB-Veranstaltungsreglement

VERSICHERUNG – HAFTUNGS AUSSCHLUSS

21. VERSICHERUNGSSCHUTZ

Siehe DMSB Veranstaltungsreglement Art. 34-39

NENNUNGEN

22. NENNVERFAHREN

22.1 ALLGEMEIN - EINREICHUNG DER NENNFORMULARE (NENNANTRAG)

Nennungen müssen gemäß ISG Artikel 3.8-3.20, sowie Art. 6 DMSB-Veranstaltungsreglement abgegeben werden.

Sponsoren oder Namensgeber, die neben dem Fahrernamen im offiziellen Programmteil sowie in Nenn-Starter- und Ergebnislisten genannt werden wollen, ohne gleichzeitig die Funktion eines Bewerbers zu übernehmen, können gemäß DMSB-Lizenzbestimmungen, Artikel 38 (1) DMSB-Handbuch, die DMSB Sponsor-Card verwenden.

22.2 ÄNDERUNGEN AUF DEM NENNFORMULAR

Ein Teilnehmer kann das auf dem Nennformular genannte Fahrzeug bis zur technischen Abnahme beliebig durch ein anderes Fahrzeug derselben Klasse ersetzen.

22.3 ASN-GENEHMIGUNG

Ausländische Bewerber, Fahrer und Beifahrer benötigen eine Startgenehmigung gemäß des ISG.

22.4 AUSTAUSCH DES BEWERBERS UND/ODER FAHRERS

Der Bewerber kann bis zum Nennschluss seine Nennung zurückziehen.

Nach dem Nennschluss kann ein Fahrer ausgetauscht werden mit Zustimmung:

- des Veranstalters bis zum Beginn der Dokumentenabnahme,
- der Sportkommissare ab Beginn dieser Abnahme bis zum Aushang der Liste der zum Start zugelassenen Teams.

Nur der DMSB kann einem Austausch beider Fahrer oder des Bewerbers nach dem Nennschluss genehmigen.

22.5 VERPFLICHTUNGEN DER BEWERBER UND FAHRER

Durch die Unterzeichnung auf dem Nennungsformular unterwerfen sich sowohl der Bewerber als auch die Fahrer allein der Sportgerichtsbarkeit, die im Internationalen Sportgesetz der FIA und dessen Anhängen und in den DMSB-Bestimmungen aufgeführt ist, sowie den vorliegenden Bestimmungen und den Bestimmungen der Veranstaltungsausschreibung.

22.6 MANNSCHAFTSNENNUNGEN (ASN-REGELUNG)

22.6.1

Als Mannschaften, bestehend aus drei bis fünf Wettbewerbsfahrzeugen, können schriftlich bis spätestens zum Ende der Dokumentenabnahme genannt werden: National-Mannschaften, Club-Mannschaften, Firmen-Mannschaften.

22.6.2

National-Mannschaften können nur von einem in der FIA vertretenen Land genannt werden. Ihre Bewerber und Teams müssen die Lizenz des betreffenden Landes besitzen. Bei Club- und Firmen-Mannschaften müssen deren Bewerber oder Fahrer einem Automobilclub oder einer Renngemeinschaft angehören, bzw. vom betreffenden Firmen-Bewerber gemeldet werden (Firmen- oder Club-Bewerber-Lizenz).

Der ADAC, AvD, DMV und ADMV sowie deren Regional- und Ortsclubs/Vereine benötigen für die Nennung einer Mannschaft keine Bewerber-Lizenz.

22.6.3

Ein Wettbewerbsfahrzeug kann nur für eine Mannschaft (außer National-Mannschaften) genannt werden.

22.6.4

Bestimmungen zur Mannschaftswertung sind in der Veranstaltungsausschreibung festzulegen. Von jeder Mannschaft werden die drei Fahrer mit dem besten Ergebnis gewertet.

22.6.5

Die Disqualifikation eines Fahrers führt zum Ausschluss der gesamten Mannschaft.

23. NENNSCHLUSS

23.1 EINHALTUNG DES NENNSCHLUSSES

Der Nennschluss für eine Rallye muss eingehalten werden, unabhängig von den Einschreibefristen für die jeweilige Meisterschaft.

Der Nennschluss wird in den Bestimmungen der einzelnen Veranstaltungstypen geregelt und in der Veranstaltungsausschreibung festgelegt.

24. NENNGELDER

24.1 VERÖFFENTLICHUNG DER NENNGELDER

24.1 ANNAHME DES NENNFORMULARS

Das Nennformular wird nur angenommen, wenn das vollständige Nenngeld und/oder falls erforderlich eine Bestätigung des ASN des Bewerbers beigefügt sind. Das Nenngeld bleibt ab dem Zeitpunkt der Veröffentlichung der Nennliste bzw. der Übersendung der Nennbestätigung zahlbar. (VR Art. 6)

24.2 NENNGELDRÜCKERSTATTUNG

Das Nenngeld wird vollständig zurückerstattet:

- an Bewerber, deren Nennung abgelehnt wurde,
- wenn die Rallye nicht stattfindet,
- *im Fall von höherer Gewalt für den Bewerber, nach Untersuchung durch die Sportkommissare*

24.3 TEILWEISE NENNGELDRÜCKERSTATTUNG

Das Nenngeld kann zu den in der Veranstaltungsausschreibung aufgeführten Bedingungen teilweise zurückerstattet werden.

25. KLASSEN

25.1 KLASSENUMSTUFUNGEN

Wenn bei der Technischen Abnahme festgestellt wird, dass ein Fahrzeug nicht der Gruppe und/oder Klasse entspricht, für die es genannt wurde, kann dieses Fahrzeug auf Vorschlag des Obmanns der Technischen Kommissare durch die Sportkommissare in die passende Gruppe und/oder Klasse umgestuft werden.

25.2 KLASSENZUSAMMENLEGUNGEN (ASN-REGELUNG)

Wenn die Mindestzahl von drei Startern in einer Klasse nicht erreicht werden kann, werden die Teilnehmer in dieser Klasse gemäß den Anhängen V1, V2, V3 zusammengelegt.

FAHRZEUG IDENTIFIKATION

26. PERMANENTE STARTNUMMERN

Wird im jeweiligen Meisterschaftsreglement geregelt.

27. STARTNUMMERN UND WERBUNG

27.1 ALLGEMEINES

27.1.1

Der Veranstalter stellt jedem Team Identifikationsmaterial (Startnummer, etc.) zur Verfügung, *die* vor der Technischen Abnahme, wie vorgeschrieben, am Fahrzeug angebracht werden *müssen*.

27.1.2

Jede Werbung innerhalb dieses Identifikationsmaterials ist zwingend vorgeschrieben und kann von den Teilnehmern/Bewerbern nicht abgelehnt werden. Es sind keine Änderungen an diesem Identifikationsmaterial erlaubt.

27.2 TÜRSCHILDER

27.2.1

Zwei Startnummernschilder für die Vordertüren mit den Maßen 67 cm Breite und 17 cm Höhe, einschließlich einer 1 cm hohen weißen Einfassung. Jede dieser Startnummernschilder muss ein mattschwarzes Startnummernfeld enthalten, das sich immer an der Vorderseite der Tafel befinden muss. Die Ziffern müssen fluoreszierend gelb, 14 cm hoch und mit einer Strichstärke Breite von 2 cm sein. Der restliche Teil der Startnummernschilder ist reserviert für die Werbung des Veranstalters.

ASN-Regelung: Die Startnummern können entweder den FIA-Bestimmungen entsprechen oder – als ASN-Regelung – mit einer Ziffernhöhe von 28 cm und einer Schriftstärke von 5 cm schwarz auf einem weißen rechteckigen Untergrund stehen, der maximal 50 cm breit und 38 cm hoch ist.

27.2.2

Die vom Veranstalter zur Verfügung gestellten Startnummern müssen während der gesamten Rallye auf beiden Vordertüren des Fahrzeugs angebracht sein.

27.2.3

Außer dem Farbmuster des Fahrzeugs darf sich kein Zeichen innerhalb von 10 cm zum Startnummernschild befinden.

27.3 HECKSCHEIBE

Das Rallyeschild für die Heckscheibe des Fahrzeuges muss in ein Rechteck mit der Breite von 30 cm und einer Höhe von 10 cm passen *und mittig unten auf der Heckscheibe angebracht werden. Eine angrenzende Fläche von 15 x 15 cm sollte eine reflektierende orangefarbene Startnummer auf klarem Hintergrund enthalten*. Die Ausgabe eines Rallye-Schildes für die Rückseite ist dem Veranstalter freigestellt.

27.4 SEITENSCHIEBEN

Zwei Ziffern für jede hintere Seitenscheibe mit einer Höhe von 20 cm und mit einer Strichstärke von 25 mm, in fluoreszierendem orange, die reflektierend sein können. Diese Nummern sind an den hinteren Seitenfenstern neben dem Namen der Besatzung anzubringen. Das Anbringen der Startnummern ist bei Verwendung der ASN-Regelung gem. Art. 27.2.1 freigestellt.

27.5 DACHSCHILDER

Freigestellt im DMSB-Bereich

27.6 RALLYESCHILD AUF DER FRONTHAUBE

Ein Rallyeschild für die Frontseite des Fahrzeugs, welches in ein Rechteck mit der Breite von 43 cm und einer Höhe von 21,5 cm passen muss. Dieses Schild muss mindestens den vollen Veranstaltungsnamen und die Startnummer zeigen. Die Ausgabe eines Rallye-Schildes für die Fronthaube ist dem Veranstalter freigestellt. Ist es gemäß Rallye-Ausschreibung vorgesehen, so muss es den vorstehenden Bestimmungen entsprechen.

28. FAHRER- UND BEIFAHRERNAMEN

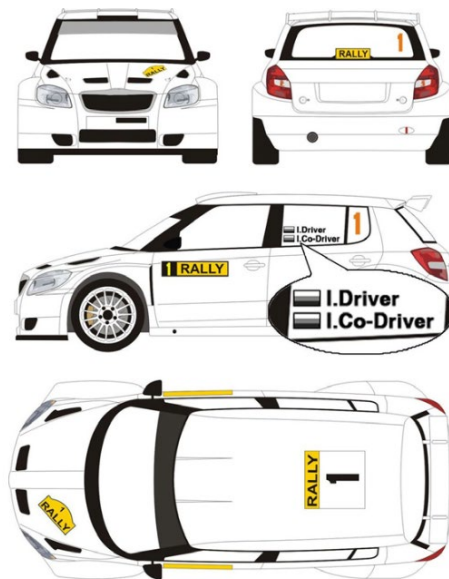
28.1 HINTERE SEITENFENSTER

Der jeweils erste Buchstabe des Vornamens und die Nachnamen des Fahrers und des Beifahrers, zusammen mit den Nationalflaggen der ASN, von welchem er seine Lizenz erhalten hat, müssen auf den hinteren Seitenscheiben unter folgenden Richtlinien angebracht sein:

- In weiß, Helvetica:
- Anfangsbuchstaben großgeschrieben, restliche Buchstaben in Kleinschrift
- Höhe 6 cm (für die Großbuchstaben), Strichstärke: 1,0 cm

Der Fahrername muss der obere Name auf beiden Seitenscheiben sein.

28.2. TÜRSCHILDER / STARTNUMMERN / FAHRER- UND BEIFAHRERNAMEN



29. WERBUNG

29.1

Den Teilnehmern ist das Anbringen jeglicher Art von Werbung an ihren Fahrzeugen unter folgenden Voraussetzungen gestattet:

- sie muss nach den nationalen gesetzlichen Bestimmungen und den Bestimmungen der FIA und des DMSB erlaubt sein,
- sie darf nicht anstößig sein,
- sie darf nicht politischer oder religiöser Natur sein,
- sie muss in Übereinstimmung mit dem Rallyereglement sein,
- sie darf die Sicht der Crew durch die Scheiben nicht behindern.
- sie entspricht den Bestimmungen von Artikel 10.6.2 des ISG

29.2

Der Name eines Automobilherstellers darf nicht Teil des Veranstaltungsnamens sein oder als verpflichtende Veranstalterwerbung erscheinen.

29.3

Der Text für eine verbindliche Veranstalterwerbung muss eindeutig in der Veranstaltungsausschreibung beschrieben oder in einem Bulletin vor dem Nennschluss veröffentlicht werden.

29.4 FREIWILLIGE VERANSTALTERWERBUNG

29.4.1

Der Veranstalter kann die Bewerber auffordern, eine freiwillige Werbung anzubringen. Wenn diese Werbung von einem Bewerber abgelehnt wird, darf das Nenngeld dafür maximal verdoppelt werden. In jedem Fall ist dieser zusätzliche Betrag auf 2.000 EUR limitiert.

29.4.2

Für eine freiwillige Veranstalterwerbung, die sich auf eine Automobilmarke, Reifen, Kraftstoff oder Öl bezieht, kann dem Bewerber kein zusätzliches Nenngeld in Rechnung gestellt werden, wenn dieser diese Werbung ablehnt.

29.4.3

Bewerber, die die freiwillige Veranstalterwerbung akzeptieren, müssen die in der Veranstaltungsausschreibung aufgeführten Flächen dafür freihalten. Änderungen an den Werbeaufklebern sind nicht erlaubt.

29.4.4

Der Text für die freiwillige Veranstalterwerbung muss eindeutig in der Veranstaltungsausschreibung beschrieben sein. Wenn die freiwillige Veranstalterwerbung in einem Bulletin veröffentlicht wird und es dabei zu einem Konflikt mit der Werbung des Bewerbers kommen sollte, so kann der Bewerber diese freiwillige Veranstalterwerbung ablehnen, ohne einen zusätzlichen Nenngeldaufschlag zu bezahlen.

29.5 MEISTERSCHAFTSWERBUNG

29.5.1

Der Serien-Promoter kann zusätzliche Werbeanforderungen stellen. Die folgenden Bereiche sind dem Promoter zur Serienidentifikation und als Werbeflächen vorbehalten:

- Eine Fläche (15 cm hoch und volle Breite der Windschutzscheibe) unterhalb der bestehenden 15cm Fläche reserviert für Teilnehmer mit der Bedingung, dass diese den nationalen Vorgaben entsprechen.*
- Eine Fläche 6cm hoch und 67cm breit unmittelbar unter den Startnummerträger auf den Türen wie beschrieben in Art. 27.2.1.*

29.5.2

Jegliche Werbung innerhalb der Serienidentifikation muss mit Art. 29.1 und 29.2 übereinstimmen.

DOKUMENTEN- UND TECHNISCHE ABNAHME

30. DOKUMENTENABNAHME

30.1 ZEITPLAN

Fahrer und Beifahrer, welche an der Rallye teilnehmen, müssen gemäß dem in der Ausschreibung veröffentlichten Zeitplan an der Dokumentenabnahme teilnehmen. Mögliche Geldbußen für Verspätung werden in der jeweiligen Veranstaltungsausschreibung geregelt.

30.2 NOTWENDIGE DOKUMENTE

Folgende Dokumente müssen vom Fahrer/Bewerber vorgelegt werden:

- Bewerberlizenz
- ggf. DMSB-Sponsor-Card
- Fahrer-/ Beifahrerlizenz
- Auslandsstartgenehmigung des Heimat ASN (befindet sich in der Regel auf der Rückseite der Fahrer-/Beifahrer-Lizenz.)
- medizinische Eignungsbestätigung (wurde im Rahmen der DMSB-Lizenzbeantragung vorgelegt)
- gültiger Führerschein
- vollständig ausgefülltes und unterschriebenes Nennformular
- Versicherungsbestätigung
- Zulassungsbescheinigung
- Haftungsverzicht des Fahrzeugeigentümers (falls nicht Bewerber)

Weitere Dokumente können in der jeweiligen Veranstaltungsausschreibung definiert werden.

31. TECHNISCHE ABNAHMEN VOR DEM START DES WETTBEWERBS

31.1 ALLGEMEINES

31.1.1
Die Fahrzeuge können von einem Repräsentanten des Teams vorgeführt werden, sofern dies nicht in der Veranstaltungsausschreibung anders festgelegt wurde. Der Veranstalter kann die Technische Abnahme nutzen, um die Crew und ihre Fahrzeuge der Öffentlichkeit zu präsentieren. In diesem Fall müssen alle Crews an der Technische Abnahme entsprechend einem in der Ausschreibung oder in einem Bulletin veröffentlichten Zeitplan teilnehmen.

31.1.2

Bei der technischen Abnahme müssen alle Teile der Bekleidung inkl. Helme und das FIA homologierte Kopf-Rückhaltesystem (FRONTAL HEAD RESTRAINT SYSTEMS-FHR), z. B. HANS-System, welche verwendet werden, vorgelegt werden. Ihre Übereinstimmung mit dem Anhang L, Kapitel III wird überprüft.

31.1.3

Nicht anwendbar im DMSB Bereich

31.1.4

Der Bewerber muss das originale FIA-Homologationsblatt des betreffenden Fahrzeuges vorweisen.

31.1.5

Die Technischen Kommissare müssen das Fahrgestell und den Zylinderkopf markieren.

31.1.6

Nur die Komponenten, die bei der Technischen Abnahme markiert wurden, dürfen während der Rallye verwendet werden. Diese Komponenten dürfen nur im markierten Zustand verwendet werden.

31.1.7

Falls bei der Technischen Abnahme festgestellt wird, dass ein Fahrzeug nicht den technischen und/oder Sicherheitsbestimmungen entspricht muss das Fahrzeug zu dem in der Veranstaltungsausschreibung angegebenen Zeitpunkt und Ort nachuntersucht werden. Wenn das Fahrzeug weiterhin nicht den Vorschriften entspricht, können die Sportkommissare auf Vorschlag des Obmanns der Technischen Kommissare den Start verweigern.

31.2 ZEITPLAN

Ein Zeitplan für *die technische Abnahme, eingeschlossen Markierung* der Komponenten und Wiegen der Fahrzeuge wird in der Ausschreibung oder in einem Bulletin veröffentlicht.

32. ÜBERPRÜFUNGEN WÄHREND DER RALLYE

32.1 ZUSÄTZLICHE ÜBERPRÜFUNGEN

Überprüfungen der Sicherheitseinrichtungen, einschließlich Kleidung, sowie des Fahrzeugs selbst können zu jeder Zeit während der Rallye und dem Shakedown durchgeführt werden. Diese Überprüfungen können nach alleinigem Ermessen des Obmanns der Technischen Kommissare, mit Kenntnis der Sportkommissare, durchgeführt werden, sofern der Veranstaltungsablauf nicht beeinträchtigt wird.

32.2 VERANTWORTLICHKEIT DES BEWERBERS

32.2.1

Der Bewerber ist für die technische Übereinstimmung seines Fahrzeugs während der gesamten Veranstaltung verantwortlich und sollte in der Lage sein, alle diesbezüglichen offiziellen Dokumente vorzulegen.

32.2.2

Der Bewerber ist dafür verantwortlich, dass die eventuell angebrachten Markierungen ab der Technischen Abnahme bis zum Ende der Rallye erhalten bleiben. Das Fehlen einer Markierung führt zu einer Meldung an die Sportkommissare.

32.2.3

Der Bewerber ist außerdem selbst dafür verantwortlich, dass jedes von einer Überprüfung betroffene Teil wieder ordnungsgemäß eingebaut ist.

32.2.4

Jegliche festgestellte Fälschung, insbesondere das Vorweisen einer Markierung als ursprünglich, die aber ausgebessert ist, führt zu einer Meldung an die Sportkommissare.

33. SCHLUSSABNAHME

33.1 PARC FERMÉ AM ENDE DER RALLYE

33.1.1 Nach den Zielformalitäten müssen die Fahrzeuge in einen Parc Fermé verbracht werden und dort bis zur Freigabe durch die Sportkommissare verbleiben.

33.1.2 Das vorläufige Endergebnis wird zu dem in der Ausschreibung (oder in einem Bulletin) angegebenen Zeitpunkt veröffentlicht, auch wenn die Schlussabnahme noch läuft.

33.2 AUSWAHL DER FAHRZEUGE

Eine vollständige und eingehende Untersuchung eines Fahrzeugs, einschließlich dessen Zerlegung, kann nach alleinigem Ermessen der Sportkommissare oder infolge eines Protests oder auch durch Empfehlung des Rallyeleiters an die Sportkommissare veranlasst werden

33.3 HOMOLOGATIONSPAPIERE

Der Bewerber muss das komplette originale FIA-Homologationsblatt und andere notwendige Zertifikate des betreffenden Fahrzeuges für die Schlussabnahme bereithalten. Bei Fahrzeugen mit einer nationalen Homologation müssen die entsprechenden ASN-Dokumente bereitgehalten werden.

FAHRVERHALTEN

34. VERHALTEN

34.1 ALLGEMEINE BESTIMMUNGEN

34.1.1

Die Crews müssen sich zu jeder Zeit sportlich verhalten.

34.1.2

Fahrzeuge, die den Parc Fermé-Bestimmungen (Art. 63.1) unterliegen, dürfen nur von Crews oder Offiziellen bewegt werden. Zu allen anderen Zeiten dürfen die Fahrzeuge von Jedermann von Hand geschoben werden. Die Fahrzeuge dürfen nur durch eigene Kraft und von Hand bewegt werden. Jede andere Art der Fortbewegung eines Fahrzeuges ist verboten, sofern es nicht an anderer Stelle des Rallyereglements erlaubt ist. Ausnahmsweise dürfen Fahrzeuge auf Wertungsprüfungen gezogen oder geschoben werden, um sie auf die Rallyestrecke zurückzubringen oder von der Rallyestrecke zu entfernen.

34.1.3

„Showfahrten“ (durchdrehende Reifen, etc.) dürfen nicht durchgeführt werden.

34.1.4

Die Crews müssen immer in Fahrtrichtung der Wertungsprüfung fahren (ausgenommen: das Umdrehen des Fahrzeuges).

34.1.5

Bei einer Verbindungsetappe auf öffentlicher Straße darf ein Fahrzeug nur auf vier frei abrollenden Rädern und Reifen gefahren werden. Jedes Fahrzeug, das dieser Bestimmung nicht entspricht, wird als ausgefallen im Sinne des Artikels 54 betrachtet. Die Sportkommissare können eine zusätzliche Strafe aussprechen.

34.1.6

Jedes Fahren während des Wettbewerbs mit einer stark beschädigten Windschutzscheibe, wodurch die Sicht des Fahrers erheblich behindert ist, ist verboten. Auf Anweisung der Sportkommissare kann den betreffenden Fahrern die Weiterfahrt untersagt werden. Nach einer Reparatur kann die Besatzung gegebenenfalls gemäß Artikel 54 restarten.

Jedes Fahren auf einer Wertungsprüfung ohne installierte Windschutzscheibe ist nur dann erlaubt, wenn beide Besatzungsmitglieder Schutzbrillen gemäß Norm EN 1938 oder Integralhelme mit geschlossenem Visier tragen.

In jedem der oben genannten Fälle kann die Polizei dennoch ein Fahrzeug anhalten und ihm gemäß nationaler Verkehrsbestimmungen die Weiterfahrt untersagen.

34.1.7

Wird im Verlauf einer Wertungsprüfung ein Fahrzeug von einem schnelleren eingeholt und ist dieses schneller als das vorausfahrende, so ist das vorausfahrende Fahrzeug verpflichtet, dem schnelleren die Vorbeifahrt zu ermöglichen. Dies gilt insbesondere dann, wenn es durch einen technischen Defekt Zeit verloren hat oder nachdem es von der Strecke abgekommen ist, die Fahrt wieder aufnimmt. Die Bereitschaft dazu ist durch entsprechende Blinkzeichen anzuzeigen (Wer links blinkt – fährt / bleibt links | Wer rechts blinkt – fährt / bleibt rechts). *Das zu überholende Fahrzeug sollte jegliche Maßnahme ergreifen um die Vorbeifahrt zu ermöglichen, das beinhaltet ebenfalls das Anhalten an einer sicheren Stelle. Falls die Fahrzeuge mit Car-to-Car-Kommunikation ausgestattet sind, gilt dies ab der ersten*

Überholanfrage. Die Teilnehmer sind verantwortlich dafür, dass durch die Vorbeifahrt keine Gefährdung entsteht.

34.1.8

Seitenfenster, Schiebedächer und Verdecke, soweit fahrzeugabhängig vorhanden, müssen während der Wertungsprüfung geschlossen sein. Bei beschlagenen Scheiben oder großer Hitze ist ein spaltweises Öffnen (nicht größer als 5cm) der Seitenscheiben zulässig.

34.2

WÄHREND DES BESICHTIGENS DER WERTUNGSPRÜFUNGEN UND/ODER DER VERBINDUNGSETAPPE ZUM UND VOM SHAKEDOWN

34.2.1

Es wird eindringlich darauf hingewiesen, dass das Besichtigen der Wertungsprüfung kein Training ist. Alle Straßenverkehrsbestimmungen des Landes, in welchem die Rallye stattfindet, müssen strikt beachtet werden und die Sicherheit und die Rechte der anderen Verkehrsteilnehmer müssen während der Besichtigung von Wertungsprüfungen/Shakedown und der Verbindungsetappen zum und vom Shakedown berücksichtigt werden.

34.2.2

Ein Überschreiten der Geschwindigkeitsbeschränkungen während des Besichtigens der Wertungsprüfungen/Shakedown oder auf den Verbindungsetappen, das von der Polizei, einem, Offiziellen oder mittels des Trackingsystems festgestellt wurde, führt zu nachfolgenden Geldbußen durch den Rallyeleiter, wie in der Veranstaltungsausschreibung aufgeführt:

Überschreiten der Geschwindigkeitsbeschränkung pro km/h: alle Fahrer 25,- €

Die Anwendung des Reglements durch den Rallyeleiter wird dem betroffenen Teilnehmer schriftlich bekannt gegeben.

34.2.3

Andere Verkehrsverstöße während des Besichtigens führen zur Bestrafung durch die Sportkommissare gem. Art. 34.3.4.

34.2.4

Die Höhe dieser Geldbuße wird aufgrund einer von der Polizei auferlegten Geldstrafe nicht geändert.

34.2.5

Im Falle eines zweiten Verstoßes während der Besichtigung bei derselben Rallye werden die Geldbußen verdoppelt.

34.3

GESCHWINDIGKEITSÜBERSCHREITUNGEN WÄHREND DER RALLYE/ STRASSENVERKEHRSBESTIMMUNGEN

34.3.1

Während der gesamten Rallye müssen die Fahrer die Straßenverkehrsbestimmungen des entsprechenden Landes beachten. Verstöße werden dem Rallyeleiter gemeldet.

34.3.2

Bei Verstoß eines Teams gegen die Verkehrsbestimmungen muss der Polizeibeamte oder der Offizielle, der den Verstoß festgestellt hat, den Betroffenen auf dieselbe Art und Weise informieren wie normale Verkehrsteilnehmer.

34.3.3

Beschließt die Polizei oder der Offizielle, den betroffenen Fahrer nicht anzuhalten, kann sie den Veranstalter auffordern, die in dieser Ausschreibung festgelegten Strafen zu verhängen, vorausgesetzt, dass:

- die Mitteilung über die Ordnungswidrigkeit vor Aushang der vorläufigen Endergebnisse auf offiziellem Weg schriftlich beim Veranstalter eingeht,
- die Angaben hinreichend sind, um den betroffenen Fahrer eindeutig zu identifizieren sowie den Ort und die Uhrzeit zweifelsfrei feststellen zu können,
- der Sachverhalt keine andere Auslegung zulässt.

34.3.4

Strafen für Verstöße während des Wettbewerbs

- Für den 1. Verstoß:
Überschreiten der Geschwindigkeitsbeschränkung pro km/h 25,- €
Andere Verkehrsverstöße: eine Strafe durch die Sportkommissare.
- Für den 2. Verstoß:
Überschreiten der Geschwindigkeitsbeschränkung pro km/h 50,- €
Andere Verkehrsverstöße: eine Strafe durch die Sportkommissare.
- Für den 3. Verstoß: eine Zeitstrafe von 5 Minuten durch den Rallyeleiter.
- Für den 4. Verstoß: Disqualifikation durch die Sportkommissare

Die Anwendung des Reglements durch den Rallyeleiter wird dem betroffenen Teilnehmer schriftlich bekannt gegeben.

34.4

Eine Bestrafung gemäß Art. 34.2 und Art. 34.3 kann einem höheren Strafmaß durch die Sportkommissare vorausgehen, wenn sie es für notwendig erachten.

BESICHTIGUNG

35. BESICHTIGUNG

35.1 BESICHTIGUNGSFAHRZEUGE

Keine Anwendung

35.2 REIFEN FÜR BESICHTIGUNGSFAHRZEUGE

Keine Anwendung

35.3 EINSCHRÄNKUNG DER BESICHTIGUNG

Ab der Veröffentlichung der Veranstaltungsausschreibung darf ein Fahrer, sein Beifahrer oder ein anderes Team-Mitglied eines Bewerbers, der genannt hat oder die Absicht hat zu nennen, eine Straße, die bei der Veranstaltung als Wertungsprüfung gefahren wird, nur mit ausdrücklicher, schriftlicher Genehmigung des Veranstalters befahren. Ein Verstoß gegen diese Regelung wird den Sportkommissaren zur Bestrafung gemeldet.

35.4 ABLAUF DER BESICHTIGUNG

35.4.1 ZEITPLAN

Das Besichtigen der Wertungsprüfungen muss innerhalb eines Zeitplanes wie vom Veranstalter vorgegeben stattfinden. Die Teilnahme an der Besichtigung der Wertungsprüfung ist nicht vorgeschrieben, es sei denn, die Veranstaltungsausschreibung fordert dies.

35.4.2 EINHALTUNG DES BESICHTIGUNGSZEITPLANS

Nur mit ausdrücklicher Genehmigung des Rallyeleiters darf eine Person, die in Verbindung mit einem genannten Team steht, nach der Veröffentlichung der Ausschreibung über die Wertungsprüfung fahren.

Dies gilt bis zum Zeitpunkt, an dem die Wertungsprüfung von der Rallye nicht mehr befahren wird und wieder für den öffentlichen Verkehr geöffnet ist. *Die Vorgaben des Art. 35.3 müssen nichtsdestotrotz beachtet werden.*

35.4.3 ANZAHL DER ABFAHRTEN

Die Anzahl der Abfahrten für jede Wertungsprüfung ist pro Crew auf zwei beschränkt (Wertungsprüfungen, die zweimal befahren werden, werden als eine Wertungsprüfung angesehen). Jeder Verstoß wird den Sportkommissaren gemeldet.

Während der Besichtigung stellen Sportwarte an jeder Wertungsprüfung die Anzahl der Durchfahrten fest. Die Kontrollen können innerhalb der Wertungsprüfung stattfinden. Es ist den Crews nur gestattet in die Wertungsprüfungen über die Startkontrolle ein und über die Zielkontrolle auszufahren. Setzt der Veranstalter ein Trackingsystem ein, welches die Fahrten der Teilnehmer aufzeichnet und vom Veranstalter analysiert wird, kann auf den Einsatz der Sportwarte verzichtet werden. Wird für die Besichtigung vom Veranstalter ein „Trackingsystem“ zur Verfügung gestellt, so muss dieses permanent aktiv geschaltet sein. Jedes inaktive System während der Besichtigung führt dazu, dass der Teilnehmer den Sportkommissaren gemeldet wird.

35.4.4 GESCHWINDIGKEITSÜBERSCHREITUNG WÄHREND DER BESICHTIGUNG

Der Veranstalter kann auf den Wertungsprüfungen eine Geschwindigkeitsbegrenzung festlegen. Solche Limits müssen in der Veranstaltungsausschreibung aufgeführt sein und können jederzeit während der Besichtigung überprüft werden. Um die Geschwindigkeit während der Besichtigung zu überwachen, wird empfohlen, dass jedes Besichtigungsfahrzeug mit einem Speed Tracker oder mit dem Tracking-System aus der Technischen Liste Nr. 98 der FIA ausgestattet ist: Jede Störung des Systems/der Systeme während der Besichtigung führt dazu, dass der Teilnehmer den Sportkommissaren gemeldet wird.

35.4.5 SHAKEDOWN

Die Besichtigung der Shakedown-Strecke muss durch den Veranstalter nicht vorgesehen werden.

35.4.6 ANZAHL VON PERSONEN

Bei jeder Besichtigungsfahrt durch eine Wertungsprüfung dürfen sich nur die beiden Fahrer im Fahrzeug befinden. Wird bei einer Besichtigungsfahrt nicht das Wettbewerbsfahrzeug benutzt, ist es zulässig, zu Schulungszwecken eine dritte Person im Fahrzeug mitzunehmen.

35.5 ÄNDERUNGEN VON WERTUNGSPRÜFUNGSSTRECKEN (ASN-REGELUNG)

35.5.1

Ab Ausgabe der Unterlagen zum Abfahren der Wertungsprüfungen sind Änderungen innerhalb dieser WP-Strecken nur noch als Verkürzungen möglich.

SHAKEDOWN

36. SHAKEDOWN

36.1 ALLGEMEIN

Ein Shakedown kann zu Medien- und Promotionszwecken und für den Bewerber zum Testen des Fahrzeuges organisiert werden. Dem Veranstalter ist die Durchführung des Shakedown freigestellt.

36.2 ABLAUF DES SHAKEDOWN

36.2.1

Der Shakedown muss wie eine reguläre Wertungsprüfung aufgebaut und organisiert werden, inklusive aller notwendigen Sicherheitsmaßnahmen. Die Strecke des Shakedown sollte repräsentativ für die Rallye sein.

36.2.2

Der Shakedown kann auf einer Super Special Stage oder auf einem Teil einer Wertungsprüfung der Rallye stattfinden.

36.2.3

In Anwendung des Artikels 34.2 kann der Shakedown Teil der Besichtigung sein.

36.2.4

Die Streckenbeschaffenheit des Shakedowns sollte den Oberflächen der meisten Wertungsprüfungen entsprechen.

36.3 VERZICHTSERKLÄRUNG

Jeder Passagier an Bord des Fahrzeugs während des Shakedowns, der nicht für die betreffende Rallye genannt ist, muss eine Verzichtserklärung unterzeichnen, die vom Veranstalter zur Verfügung gestellt wird. *Der Passagier muss sämtliche Sicherheitsausrüstung gemäß Ausschreibung und in Übereinstimmung mit Anhang L, ISG, tragen.*

36.4 TECHNISCHE ABNAHME

Der Veranstalter muss sicherstellen, dass nur Fahrzeuge am Shakedown teilnehmen, die ohne Beanstandungen die Technische Abnahme passiert haben.

36.5 AUSFALL BEIM SHAKEDOWN

Im Falle eines Ausfalls beim Shakedown muss der Bewerber dennoch am Show-Start teilnehmen.

36.6 FAHRERAUSRÜSTUNG UND AUSTRÜSTUNG FÜR PASSAGIERE

Während des Shakedowns muss jede Person an Bord des Fahrzeugs homologierte Helme, die vollständige vorgeschriebene Sicherheitskleidung und –ausrüstung gemäß Anhang L – Kapitel III – Fahrerausrüstung tragen und die Sicherheitsgurte ordnungsgemäß angelegt haben. Verstöße hiergegen werden bestraft.

36.7 SERVICE WÄHREND DES SHAKEDOWNS

Servicearbeiten dürfen ausschließlich im Haupt-Servicepark durchgeführt werden, es sei denn, dies ist in der Ausschreibung anders geregelt.

37. FREIES TRAINING / QUALIFIKATION

Regelungen hierzu sind im Reglement der jeweiligen Meisterschaft und/oder beim Veranstaltungstyp festgelegt (falls zutreffend).

STARTS UND RESTARTS

38. PROMOTIONSAKTIVITÄTEN

Wird in den jeweiligen Meisterschaftsbestimmungen geregelt

39. SHOW-START

Zur Erhöhung des Öffentlichkeits- und Medieninteresses der Rallye kann ein Show-Start durchgeführt werden. Die Startabstände und -reihenfolge für einen Show-Start liegen im Ermessen des Veranstalters. Zeitplan und Ort jeder Zeremonie müssen in der Veranstaltungsausschreibung aufgeführt sein. Wenn

es einem Fahrer nicht möglich ist, mit seinem Rallye-Fahrzeug am Show-Start teilzunehmen, so darf er an der 1. Etappe zu seiner vorgesehenen Zeit starten, vorausgesetzt, die Sportkommissare werden hierüber informiert und vorbehaltlich der notwendigen technischen Kontrollen. Das betreffende Team muss dennoch zu seiner vorgesehenen Zeit am Show-Start teilnehmen und seine Overalls tragen.

40. START DER RALLYE

40.1 STARTPARK

Vor dem Start kann der Veranstalter alle Wettbewerbsfahrzeuge in einem Startpark versammeln, in welchen die Fahrzeuge vor der Startzeit wie in der Veranstaltungsausschreibung aufgeführt eingebracht werden müssen. Die Strafen (nur Geldbußen) für ein verspätetes Einbringen des Fahrzeugs in den Startpark müssen in der Veranstaltungsausschreibung aufgeführt sein. Im Startpark ist kein Service erlaubt.

40.2 MAXIMALE VERSPÄTUNG AM START

Fahrzeuge mit mehr als 15 Minuten Verspätung am Start einer Sektion werden nicht zum Start dieser Sektion zugelassen.

41. STARTREIHENFOLGE UND – ABSTÄNDE

41.1 ANFORDERUNGEN AN EINE NEUE STARTREIHENFOLGE

Die Startreihenfolge bleibt unverändert, bis mindestens 10 % der Gesamtlänge an Wertungsprüfungstrecken gemäß dem endgültigen Zeit- und Streckenplan gefahren wurde.

41.2 NEUPLATZIERUNG VON FAHRERN

Der Rallyeleiter kann aus Sicherheitsgründen Fahrer re-positionieren und/oder die Startabstände anpassen. Er informiert hierüber die Sportkommissare.

41.3 STARTREIHENFOLGE ZUR 1. ETAPPE

Die Startreihenfolge für die 1. Etappe ist wie folgt:

- FIA-Prioritätsfahrer

Alle anderen Bewerber starten in einer Reihenfolge nach Ermessen des Veranstalters.

41.4 STARTREIHENFOLGE DER FOLGENDEN ETAPPEN

Die Startreihenfolge für die folgenden Etappen wird durch das Klassement gemäß den Wertungsprüfungszeiten am Ende der letzten Wertungsprüfung der vorhergehenden Etappe bestimmt unter Ausschluss von Strafzeiten auf den Verbindungsetappen und unter Ausschluss einer eventuellen Super Special Stage, wenn diese die letzte Wertungsprüfung der vorangehenden Etappe war. Zum Zweck der besseren TV-Berichterstattung kann ein evtl. Meisterschaftspromoter am Ende einer Etappe um eine geänderte Startreihenfolge bitten.

41.5 STARTABSTÄNDE

Die Fahrzeuge starten grundsätzlich im Minutenabstand. Hiervon abweichend kann in der Veranstaltungsausschreibung ein längerer Abstand festgelegt werden.

41.6 REIHENFOLGE DER WETTBEWERBE

Die Startreihenfolge bei Prädikatsveranstaltungen mit mehreren Wettbewerben in Wertung ist wie folgt einzuhalten: DMSB-Prädikate, Clubsport, Demonstration, etc.

KONTROLLEN

42. KONTROLSTELLEN - ALLGEMEINE BESTIMMUNGEN

42.1 KENNZEICHNUNG DER KONTROLLSTELLEN

Alle Kontrollen, d.h. Durchfahrts- und Zeitkontrollen, Start-, Ziel- und Stop-Kontrollen von Wertungsprüfungen, Sammelkontrollen und Neutralisationszonen werden mit Hilfe der FIA-Standard-Kontrollschilder in Übereinstimmung mit den Zeichnungen und Entfernungen wie in Anhang I aufgeführt gekennzeichnet und im Road Book aufgeführt.

42.2 ABSPERRUNGEN

Über eine Länge von mindestens 5 m sowohl vor als auch hinter der Kontrollstelle wird der Bereich auf beiden Seiten des Weges durch Absperrungen geschützt, so dass der Kontrollvorgang ungehindert durchgeführt werden kann.

42.3 AUFENTHALTSDAUER IN KONTROLLZONEN

Die Dauer des Aufenthaltes in jeder Kontrollzone darf nicht länger dauern als für die Durchführung der Kontrolltätigkeit erforderlich.

42.4 ARBEITSBEREITSCHAFT

42.4.1

Die Kontrollstellen werden mindestens 30 Minuten vor der Soll-Ankunftszeit des 1. Wettbewerbsfahrzeugs geöffnet.

42.4.2

Vorbehaltlich einer gegenteiligen Entscheidung des Rallyeleiters stellen die Sportwarte ihre Tätigkeit 15 Minuten nach der Soll-Ankunftszeit - zuzüglich der Karenzzeit - des letzten Fahrzeugs ein.

42.5 ABFOLGE DER KONTROLLSTELLEN UND RICHTUNG

42.5.1

Die Crews sind verpflichtet, alle Kontrollstellen immer in der richtigen Reihenfolge und in Fahrtrichtung der Rallyestrecke anzufahren.

42.5.2

Ein erneutes Einfahren in die Kontrollzone ist verboten.

42.6 ANWEISUNGEN DES KONTROLLPERSONALS

42.6.1

Die Crews sind verpflichtet, den Anweisungen des Sportwarts einer Kontrolle Folge zu leisten. Missachtung der Anweisung führt zu einer Meldung an die Sportkommissare.

42.6.2

Alle Sportwarte an den Kontrollstellen müssen gekennzeichnet sein. An jeder Kontrolle muss der Kontrollstellenleiter eine besondere Weste tragen, so dass er sofort erkennbar ist.

42.7 MEDIA ZONE (wenn vorhanden)

Eine abgesperrte Media Zone kann vor dem gelben Schild der Zeitkontrolle vor Serviceparks, Remote Service Zonen oder Sammelkontrollen und im Holding Park vor der Zielrampe eingerichtet werden. Der Zutritt in diese Media Zone ist nur Personen mit einem entsprechenden Ausweis gestattet. Die Veranstalter sollen den Strecken- und Zeitplan so berechnen, dass sich die Crews voraussichtlich 15 Minuten in der Media Zone aufhalten. Die Media Zone muss eindeutig im Road Book ausgewiesen sein.

42.8 ON-BOARD-KAMERDATEN UND EINRICHTEN DER KAMERAS

Der Veranstalter kann Punkte festlegen, an den die Videobänder/Daten der On-Board-Kameras ausgetauscht werden können (OBC – tape exchange points). Diese Punkte müssen in einem Bulletin, das vom Rallyeleiter veröffentlicht wird, bekanntgegeben werden und dienen ausschließlich zum Austausch von Videodaten und zum Einrichten der Kameras.

Videodaten und Kameras können – mit Genehmigung des Rallyeleiters - auch in Media Zonen, Sammelkontrollen oder in Parc Fermés und an der Ausfahrt aus einer Remote Refuelling Zone im Beisein eines Teammitglieds ausgetauscht werden. Alle Arbeiten werden unter Aufsicht eines Sportwarts oder eines Offiziellen vorgenommen.

43. DURCHFAHRTSKONTROLLEN

Die Sportwarte an diesen Kontrollen, die wie in Anhang I aufgeführt gekennzeichnet sind, bestätigen lediglich die Durchfahrt auf der Kontrollkarte durch Stempel und/oder Unterschrift ohne Zeiteintrag, sobald sie von dem Fahrer übergeben wird.

44. ZEITKONTROLLEN

44.1 FUNKTION

An diesen Kontrollen tragen die Sportwarte die Zeit in die Kontrollkarte ein, zu der die Kontrollkarte ausgehändigt wurde. Die Zeitnahme erfolgt auf die volle Minute.

44.2 ABLAUF AN ZEITKONTROLLEN

44.2.1

Der Ablauf beginnt in dem Moment, in dem das Fahrzeug das Zeichen für den Kontrollzonen-Beginn passiert.

44.2.2

Es ist den Crews verboten, zwischen dem Beginn der Kontrollzone und dem Kontrollposten anzuhalten oder anormal langsam zu fahren.

44.2.3

Die eigentliche Zeitnahme und der Zeiteintrag in die Kontrollkarte dürfen erst erfolgen, wenn sich beide Fahrer und das Fahrzeug innerhalb der Kontrollzone und in unmittelbarer Nähe des Kontrolltisches befinden.

44.2.4

Die eingetragene Zeit entspricht dem genauen Zeitpunkt, zu dem eines der beiden Mitglieder der Crew dem verantwortlichen Sportwart die Kontrollkarte aushändigt.

44.2.5

Dieser trägt dann, entweder von Hand oder durch den Drucker, die tatsächliche Zeit, zu der die Kontrollkarte ausgehändigt wurde, in die Kontrollkarte ein.

44.2.6

Die Soll-Ankunftszeit ergibt sich aus der Addition der vorgegebenen Fahrzeit und der Startzeit an der Wertungsprüfung oder der vorherigen Zeitkontrolle. Diese Zeiten werden in Minuten angegeben.

44.2.7

Die Soll-Ankunftszeit liegt in der alleinigen Verantwortung des Teams, das die offizielle Uhr an dem Kontrolltisch einsehen darf. Die Sportwarte an den Kontrollen dürfen ihnen keine Auskunft über die Soll-Stempelzeit geben.

44.2.8

Die Crew wird für zu frühes Eintreffen nicht bestraft, wenn es in der Minute der Sollzeit oder in der vorhergehenden Minute in die Kontrollzone einfährt.

44.2.9

Die Crew wird für zu spätes Eintreffen nicht bestraft, wenn es die Kontrollkarte an den verantwortlichen Sportwart innerhalb der Minute der Sollzeit aushändigt.

44.2.10

Jegliche Abweichung der tatsächlichen Stempelzeit von der Soll-Ankunftszeit wird wie folgt bestraft:

- a) für Verspätung: 10 Sekunden pro Minute bzw. Bruchteil einer Minute oder innerhalb der Karenzzeit straffrei. Die Festlegung hierzu wird in der Ausschreibung der Veranstaltung getroffen.
- b) für zu frühe Ankunft: 60 Sekunden pro Minute bzw. Bruchteil einer Minute.

44.2.11

Der Veranstalter kann Vorzeit erlauben, ohne dass dies eine Bestrafung nach sich zieht, sofern diese Bestimmung in der Veranstaltungsausschreibung oder in einem späteren Bulletin aufgeführt ist.

44.2.12

Wenn festgestellt wird, dass eine Crew die Regeln für den Ablauf an Zeitkontrollen nicht beachtet hat, muss der Kontrollstellenleiter dies schriftlich dem Rallyeleiter melden.

44.2.13

Der Rallyeleiter kann nach eigenem Ermessen Crews, die für zu frühe Ankunft bestraft wurden, solange anhalten bis die ursprünglich geplante SOLL-Ankunftszeit erreicht ist.

44.3 ZEITKONTROLLE VOR EINER WERTUNGSPRÜFUNG

Folgt auf eine Zeitkontrolle eine Startkontrolle für eine Wertungsprüfung, so wird wie folgt verfahren:

44.3.1

An der Zeitkontrolle am Ende eines Abschnittes trägt der verantwortliche Sportwart sowohl die Ankunftszeit der Crew wie auch die vorläufige Startzeit für die Wertungsprüfung in die Kontrollkarte ein. Diese muss eine Zeitspanne von mindestens 3 Minuten berücksichtigen, damit die Crew sich auf den Start vorbereiten kann und zur Startlinie vorfahren kann.

44.3.2

Wenn zwei oder mehrere Crews in der gleichen Minute ankommen, so entspricht ihre vorläufige Startzeit zur Wertungsprüfung der entsprechenden Reihenfolge bei Ankunft an der vorangegangenen Zeitkontrolle. Wenn die Ankunftszeiten an der vorhergehenden Zeitkontrolle gleich waren, dann werden die Ankunftszeiten an der vorletzten Zeitkontrolle zur Entscheidung herangezogen, und so weiter.

44.3.3

Nach der Zeitkontrolle muss das Fahrzeug zur Startkontrolle der Wertungsprüfung gefahren werden. Dort erfolgt der Start gemäß diesen Bestimmungen.

44.3.4

Besteht ein Unterschied zwischen den beiden Eintragungen, so gilt die vom Sportwart eingetragene Startzeit zur Wertungsprüfung als bindend, sofern die Sportkommissare nicht anders entscheiden.

44.3.5

Die Startzeit an der Wertungsprüfung ist dann gleichzeitig die Startzeit für die Berechnung der Ankunftszeit an der nächsten Zeitkontrolle.

44.4 REIFENAUFWÄRMZONE (TWZ)

44.4.1 Die Einrichtung einer Reifenaufwärmzone zwischen der Zeitkontrolle und dem Start einer Wertungsprüfung ist dem Veranstalter freigestellt. Um als TWZ genutzt zu werden, muss die Strecke wie die Wertungsprüfung aufgebaut sein, mit Ausnahme der Rettungsfahrzeuge, die nach dem Start der Wertungsprüfung in Position bleiben.

44.4.2 Um eine Reifenaufwärmzone einzuschließen, muss die Entfernung zwischen der Zeitkontrolle und dem folgenden Start der Wertungsprüfung mindestens 500 m betragen. Die TWZ muss im Roadbook gekennzeichnet sein.

44.4.3 Die TWZ beginnt nach der Zeitkontrolle mit dem Schild "TWZ" und endet mit dem Schild "TWZ Ende". Die Fahrer müssen jederzeit in der Lage sein, das Fahrzeug bei Gefahr anzuhalten. Das absichtliche Anhalten in der TWZ oder das Fahren in die entgegengesetzte Richtung ist strengstens untersagt. Zwischen dem Schild "TWZ-Ende" und dem Start der Wertungsprüfung liegen mindestens 100 m, auf denen die Crew im Schrittempo zur Startlinie fahren müssen.

44.4.4 Die Startprozedur für die Wertungsprüfung ist in Art. 48 festgelegt. Der Abstand von 3 Minuten kann in Anbetracht der Länge der TWZ vergrößert werden, um der Crew das Aufwärmen der Reifen und die Vorbereitung auf den Start der Wertungsprüfung zu ermöglichen.

44.4.5 Vor dem Fahren in der TWZ muss die Crew die in Art. 53.1 beschriebenen Fahrerausrüstung angelegt haben.

44.4.6 Alle durch diesen Artikel nicht geänderten Vorschriften bleiben unverändert und gültig.

44.4.7 Die Veranstalter können dieses Reglement in der Veranstaltungsausschreibung ergänzen, jedoch die oben genannten Bestimmungen nicht ändern.

45. VERSPÄTUNGEN (KARENZZEIT)

45.1 MAXIMAL ERLAUBTE VERSPÄTUNG

Jede Verspätung von mehr als **30** Minuten gegenüber der Sollzeit oder kumuliert mehr als 30 Minuten am Ende einer Sektion und/oder Etappe führt dazu, dass der betreffende Bewerber bei dieser Kontrolle als ausgeschieden gilt und die Gesamtstrafe für Verspätung gemäß Art. 44.2.10.a) ist diejenige für 30 Minuten Verspätung. Die Crew darf jedoch ggf. unter den Bestimmungen für die jeweilige Veranstaltung restarten. Bei der Berechnung dieser Verspätung wird jede tatsächliche Minute voll gezählt und nicht die Bestrafung für Verspätung.

45.2 ZU FRÜHE ANKUNFT

Das Unterschreiten einer Sollzeit führt in keinem Fall zur Verringerung der Verspätungen, die für den Wertungsverlust zählen (Karenzzeit).

45.3 BEKANNTGABE DES ÜBERSCHREITENS DER MAXIMAL ERLAUBTEN VERSPÄTUNG

Die *Benachrichtigung* an den Teilnehmer hinsichtlich der Überschreitung der maximal erlaubten Verspätung gemäß Artikel 45.1 kann nur am Ende einer Sektion, spätestens jedoch am Ende der Etappe, erfolgen.

46. SAMMELKONTROLLEN (Regrouping)

46.1 VERFAHREN BEI DER ANKUNFT

46.1.1

Bei Ankunft an Sammelkontrollen erhalten die Crews Anweisungen über ihre Startzeit. Daraufhin fahren sie ihre Fahrzeuge gemäß Anweisungen der Sportwarte weiter.

46.1.2

Alle Crews müssen bereit sein sich für mindestens 5 Minuten in eine Autogrammzone zu begeben. Diese ist in der Nähe der Zeitkontrolle und für die Öffentlichkeit zugänglich.

46.2 VERFAHREN BEI DER AUSFAHRT

Nach einer Sammelkontrolle während einer Etappe starten die Fahrzeuge in der Reihenfolge ihrer Ankunft beim Regrouping, ausgenommen nach einem Overnight-Regrouping. Wenn ein oder mehrere Fahrzeuge aufgrund einer Unterbrechung oder eines Abbruches einer Wertungsprüfung oder eines anderen Zwischenfalls in der nicht vorgesehen Reihenfolge in die Sammelkontrolle einfahren, kann der Rallyeleiter in Absprache mit den Sportkommissaren ein oder mehrere Fahrzeuge neu positionieren.

WERTUNGSPRÜFUNGEN

47. ALLGEMEINES

47.1 ZEITNAHME

Die Zeitnahme für die Wertungsprüfungen erfolgt mindestens auf Zehntel-Sekunden genau. Für ein evtl. Freies Training und eine evtl. Qualifying Stage erfolgt die Zeitmessung auf die Tausendstelsekunde genau.

48. WERTUNGSPRÜFUNGSSTART

48.1 STARTLINIE - STARTARTEN

48.1.1

Die Wertungsprüfungen beginnen grundsätzlich mit einem stehenden Start, wobei das Fahrzeug an der Startlinie positioniert ist. Eine Ausnahme bildet der Start bei Rundkursen.

48.1.2

Rundkurse (ASN – Regelung)

Die Durchführung von Wertungsprüfungen in Form von Rundkursen stellt besonders hohe Anforderungen an die Organisation.

Maximalzeit bei Rundkursen = die schnellste Zeit der jeweiligen Klasse Gruppe/ Gesamtklassement zuzüglich 5 Minuten.

Bei Überschreiten der Rundenzahl zählt die tatsächlich gefahrene Zeit, einschließlich der zu viel gefahrenen Runden, höchstens jedoch die Maximalzeit.

Bei Unterschreiten der Rundenzahl wird die Maximalzeit angerechnet.

Die Einhaltung der vorgeschriebenen Rundenzahl wird durch Sachrichter, deren Namen *auf dem Official Notice Board* veröffentlicht werden, und/oder durch Zeitnehmer überwacht.

Für Wertungsprüfungen auf DMSB abgenommenen Rennstrecken gelten die dafür maßgebenden Sicherheitsbestimmungen (DMSB-Streckenlizenz). Dabei ist sicherzustellen, dass die Anzahl der gleichzeitig auf der Strecke befindlichen Fahrzeuge die der Streckenlizenz nicht überschreitet. Die Startart ist freigestellt.

Es werden drei Startarten bei Rundkursen unterschieden:

a) Fliegender Start mit Einzelaufstellung

Die Zeitnahme (Start) erfolgt nicht bei dem tatsächlichen Start des Fahrzeuges (Vorstart), sondern erst nach Zurücklegen einer kurzen Distanz. Der Startabstand zwischen den Fahrzeugen muss grundsätzlich 1 Minute betragen. Aus Sicherheitsgründen sind Abweichungen möglich, der Startabstand muss jedoch mindestens 40 Sekunden betragen.

Die Anzahl der Runden ist auf zwei, zuzüglich Auslauf begrenzt.

b) Rollender Start mit Gruppeneaufstellung

Hierbei handelt es sich um eine Sonderform der Rundkursdurchführung (z.B. Zuschauer-Rundkurs), die jedoch nur einmal pro Veranstaltung verwendet werden soll. Die Zeitnahme (Start) erfolgt nicht

bei dem tatsächlichen Start des Fahrzeuges (Vorstart), sondern erst nach Zurücklegen einer kurzen Distanz von nicht mehr als 2 m. Der Abstand zwischen zwei Teilnehmern muss mindestens 10 Sekunden betragen und für alle Teilnehmer in etwa gleich sein. Die Rundenzahl ist auf 5 plus Auslauf begrenzt. Bei der Planung der Rundenzahl ist diese auf die Beschaffenheit und die Straßenbreite der WP-Strecke abzustimmen. Eine sorgfältige Streckenabnahme soll die maximale Anzahl der für die Strecke zulässigen Fahrzeuge festlegen.

Nach einer solchen WP ist eine Sammelkontrolle vorzusehen, um die angefallenen organisatorisch bedingten Zeitverluste auszugleichen.

c) **Stehender Start mit Gruppeneinstellung**

Diese Startart darf nur auf DMSB-abgenommenen Rennstrecken erfolgen. Die Zeitnahme erfolgt, wenn der Starter das Zeichen zum Start gibt. Die Zeitnahme am Start und am Ziel muss mittels Uhr mit Drucker erfolgen. Die Rundenzahl ist nicht begrenzt.

Sollte ein Anzählen der Crews nicht möglich sein, so muss dennoch ein eindeutiges, in der Veranstaltungsausschreibung festgelegtes Startsignal gegeben werden.

Im Übrigen gelten für den Vorstart beim Verfahren mit rollendem Start die gleichen Bestimmungen wie für den Start bei Start-Zielprüfungen.

48.1.3

Statt einer Zeitnahme mittels Lichtschranke und Uhr mit Drucker kann alternativ als primäre Zeitnahme auch ein GPS-Zeitnahmesystem eingesetzt werden. In diesem Fall ist jedoch ein Backup mittels Lichtschranke und Uhr mit Drucker zwingend vorgeschrieben.

48.2 STARTABLAUF

48.2.1

Das elektronische Startsystem muss für die Crew an der Startlinie gut sichtbar sein und kann entweder in Form eines Count-Down-Systems und/oder aufeinander folgender Startlichter angezeigt werden. In jedem Fall muss das System in der Veranstaltungsausschreibung beschrieben werden.

48.2.2

Es muss eine permanente Startlinie oder eine andere eindeutige Festlegung (auch auf Schotter und im Schnee) vorhanden sein. Das elektronische Startsystem kann mit einer Vorrichtung (Lichtschranke) verbunden sein, die aufzeichnet, wenn ein Fahrzeug die Startlinie vor dem korrekten Signal (Frühstart) verlässt. Die Lichtschranke muss 50 cm nach der Startlinie platziert werden.

48.2.3

Nachdem die tatsächliche Startzeit in die Kontrollkarte eingetragen wurde, sollte die Kontrollkarte so schnell wie möglich an die Crew zurückgegeben werden.

48.2.4

Wenn das Fahrzeug an der Startlinie ankommt, sollte die Vorderseite des Fahrzeugs an einem Stock/Schild stehen, der/das von einem Sportwart aufgestellt wurde, um die genaue Startposition zu bestimmen. *Eine Minute vor der Startzeit, aber nicht bevor das Fahrzeug in seiner genauen Position zum Stehen gekommen ist*, muss der Sportwart den/das Stock/Schild entfernen und die Besatzung muss die automatische Countdown-Uhr beachten. Jede nachträgliche Änderung der Position des Fahrzeugs bis zur Startzeit ist nicht erlaubt und wird den Sportkommissaren gemeldet.

48.3 MANUELLES STARTVERFAHREN

Wenn nach Rückgabe der Kontrollkarte an das Team ein manuelles Startverfahren verwendet werden muss, zählt der Sportwart am Start "laut" 30", 15", 10" und die letzten 5 Sekunden einzeln. Nach Ablauf der letzten 5 Sekunden wird das Startzeichen gegeben.

48.4 VERSPÄTUNG AM START DURCH VERSCHULDEN DER CREW

48.4.1

Im Falle eines verspäteten Starts durch Verschulden der Crew, trägt der Sportwart eine neue Startzeit in die Kontrollkarte ein, wobei dann für jede Minute oder Bruchteile einer Minute eine Zeitstrafe von 1 Minute verhängt wird.

48.4.2

Crews, die den Start einer Wertungsprüfung zu der ihnen zugeteilten Zeit verweigern, werden den Sportkommissaren gemeldet, egal ob die Wertungsprüfung durchgeführt wurde oder nicht.

48.4.3

Jedes Fahrzeug, das innerhalb von 20 Sekunden nach Erteilen des Startsignals nicht von der Startlinie starten kann, wird als ausgefallen angesehen und sofort an einen sicheren Platz geschoben. Dieses Fahrzeug kann am darauffolgenden Tag in Übereinstimmung mit Artikel 54 restarten.

48.5 VERSPÄTUNG EINER WERTUNGSPRÜFUNG

Wenn länger als 20 Minuten kein Wettbewerbsfahrzeug in die Wertungsprüfung startet, müssen die Zuschauer mit der Durchfahrt eines Sicherungsfahrzeugs darüber informiert werden, dass die Wertungsprüfung wieder gestartet wird.

Andernfalls muss die Wertungsprüfung abgebrochen werden.

48.6 FEHLSTART

Ein Fehlstart, insbesondere einer, der vor Erteilen des Startzeichens durch den Starter erfolgt, wird wie folgt bestraft:

- Verstoß: 10 Sekunden
- Verstoß: 1 Minute
- Verstoß: 3 Minuten

Weitere Verstöße: Nach Ermessen der Sportkommissare.

Dies schließt jedoch nicht schwerere Strafen aus, die von den Sportkommissaren verhängt werden können, wenn sie dies für erforderlich halten. Für die Berechnung der Fahrzeit wird die tatsächliche Startzeit berücksichtigt.

49. ZIEL DER WERTUNGSPRÜFUNGEN

49.1 ZIELLINIE

Die Ziellinie sollte so platziert sein, dass zu erwarten ist, dass die Fahrzeuge diese mit eher geringer Geschwindigkeit durchfahren und dass sie mindestens 200m vor der STOP-Kontrolle ist. Zwischen dem Ziel und dem STOP-Zeichen besteht Überholverbot. Die Strecke zwischen der Ziellinie und der STOP-Kontrolle sollte frei von scharfen Kurven und Hindernissen sein. Ein Anhalten zwischen dem gelben Hinweisschild und dem Stoppzeichen ist verboten und führt zu einer Meldung an die Sportkommissare. Die Zeitnahme erfolgt an der Ziellinie mit Lichtschranke und Drucker sowie einer zusätzlichen Stoppuhr als Back-up. Die Zeitnehmer müssen auf Höhe der Ziellinie, die durch ein Zeichen mit Zielflagge auf roten Hintergrund gekennzeichnet ist, positioniert sein.

49.2 STOP-KONTROLLE

Die Crew muss an der durch das rote STOP-Schild gekennzeichneten STOP-Kontrolle anhalten, damit seine Zielzeit in die Kontrollkarte eingetragen werden kann (Stunden, Minuten, Sekunden und Zehntel-Sekunden). Wenn die Zeitnehmer die genaue Zielzeit an den Kontrollposten nicht sofort übermitteln, bestätigt dieser in der Kontrollkarte nur die Durchfahrt. Die Zeit wird bei der nächsten Neutralisation oder Sammelkontrolle eingetragen

50. POWER STAGE

50.1 ANKÜNDIGUNG

Die Durchführung der Power Stage ist in den jeweiligen Meisterschaftsbestimmungen festgelegt.

50.2 CHARAKTERISTIK

Für die Auswahl der Power Stage gilt:

- *sie sollte die letzte Prüfung der Rallye sein*
- *sie muss alle noch in der Wertung befindlichen Teilnehmer berücksichtigen,*
- *repräsentativ für alle Wertungsprüfungen der Rallye sein.*

50.3

Die Festlegung einer Wertungsprüfung als Power Stage muss in der Veranstaltungsausschreibung enthalten sein

50.4 VERGABE VON POWER STAGE-PUNKTEN

Die Titel für die Power Stage-Punkte vergeben werden, sind in den Prädikatsbestimmungen der Meisterschaft festgelegt.

50.4.1

- *Die Punktevergabe erfolgt entsprechend der Skala in Art. 3.1.3*
- *Zeitstrafen, die der Power Stage zuzurechnen sind, werden für eine eventuelle Punktevergabe der tatsächlichen Fahrzeit auf der Wertungsprüfung hinzugerechnet. Die gilt insbesondere für die Zeitstrafen für Fehlstart und für Nichtbeachten der Aufgabenstellung bei Schikanen.*
- *Um Punkte zu erhalten, muss ein Fahrer in der Endwertung der Rallye klassifiziert sein.*
- *Falls ein Fahrer im Ergebnis der Power Stage erscheint, aber nicht im Endergebnis der Rallye, entscheiden die Sportkommissare, ob der nächste Bewerber im Power Stage-Ergebnis für die Punktevergabe aufrückt.*
- *Falls ein Fahrer die Power Stage nicht in der vorgesehen Startzeit (Reihenfolge) startet oder die Power Stage nicht korrekt beendet, erhält er keine Punkte für die Power Stage und kann diese auch keinem anderen Fahrer abnehmen.*

50.4.2

Falls eine Power Stage abgebrochen wird bevor alle Teilnehmer diese Prüfung beendet haben, entscheidet der DMSB über die Punktevergabe für die Power Stage.

50.5

Zum Zwecke der Medienberichterstattung können die Veranstalter jedes Fahrzeug und seine Besatzung auf der Verbindungsetappe unmittelbar nach der Stop-Kontrolle der Wertungsprüfung anhalten. Die Crews werden durch Offizielle an der Stop-Kontrolle der Prüfung eingewiesen und, falls notwendig, wird die Zielzeit für die nächste Verbindungsetappe angepasst.

51. SUPER SPECIAL STAGES

51.1 CHARAKTERISTIK EINER SUPER SPECIAL STAGE

51.1.1

Wenn mehr als ein Fahrzeug gleichzeitig startet, muss die Strecke ein Rundkurs sein. Für jedes Fahrzeug muss der gleiche Startablauf vorgesehen werden. Es ist weiterhin erlaubt, die Startlinie für die Fahrzeuge versetzt zu gestalten, damit die Längen der Prüfung für die verschiedenen Startpunkte angeglichen werden.

51.1.2

Die Durchführung einer Super Special Stage ist dem Veranstalter freigestellt.

51.2 ABLAUF EINER SUPER SPECIAL STAGE

Die besonderen Bestimmungen bzgl. Ablauf, Startreihenfolge und Startzeitabstände einer Super Special Stage müssen in der Veranstaltungsausschreibung aufgeführt sein.

51.3 SICHERHEITSPLAN

51.3.1

Ein System von roten Flaggen, die von Streckenposten gezeigt werden, oder rote Lichter müssen aufgestellt werden, um den Teilnehmern zu signalisieren, dass sie anhalten oder langsamer werden müssen. Das Verfahren gemäß Art. 53.5 muss befolgt werden.

51.3.2

Aus Sicherheitsgründen kann der Veranstalter ausgefallene Fahrzeuge hinter die STOP-Kontrolle oder an einen anderen sicheren Platz transportieren.

51.3.3

Ein separater Sicherheitsplan muss den DMSB-Sportkommissaren und dem DMSB Safety Delegate (wenn anwesend) zur Kenntnisnahme vorgelegt werden.

52. UNTERBRECHUNG/ABBRUCH EINER WERTUNGSPRÜFUNG ODER BEHINDERUNG

52.1

Falls eine Wertungsprüfung unterbrochen oder endgültig abgebrochen werden muss, wird jeder betroffenen Crew durch den Rallyeleiter eine Zeit zugeordnet, die er als die fairste Zeit ansieht. Der Rallyeleiter veröffentlicht hierzu eine entsprechende Benachrichtigung. Jedoch darf keine Crew, die ganz oder teilweise für den Abbruch der Wertungsprüfung verantwortlich ist, Vorteile aus dieser Maßnahme ziehen.

52.2

Wird ein Fahrzeug (Crew) durch ein vorausfahrendes Fahrzeug erheblich und offensichtlich behindert, kann der Rallyeleiter eine Zeitgutschrift (faire Zeit) aussprechen.

53. TEILNEHMERSICHERHEIT

53.1 AUSTRÜSTUNG DER CREW

Sobald und solange das Fahrzeug auf einer Wertungsprüfung (vom Start bis zur STOP-Kontrolle) fährt, müssen die Fahrzeuginsassen homologierte Schutzhelme tragen, die Sicherheitsgurte ordnungsgemäß anlegen und die komplette vorgeschriebene Kleidung und Ausrüstung gemäß ISG, Anhang L, Kapitel III – Fahrerausrüstung, wie vom Hersteller der Ausrüstung vorgesehen, tragen. Jeder Verstoß wird durch die Sportkommissare bestraft.

53.2 AUSTRÜSTUNG DER FAHRZEUGE

53.2.1

Im Falle, dass eine Konsole für ein Tracking System vom Veranstalter vorgeschrieben ist, muss diese für beide Fahrer, wenn sie vorschriftsmäßig angeschnallt sind, sichtbar und einfach erreichbar sein.

53.2.2 „SOS / OK“ - Schild

In jedem Wettbewerbsfahrzeug muss sich ein Schild in Größe DIN A3 mit rotem „SOS“ vorn und grünem „OK“ auf der Rückseite befinden. Das Schild muss so im Fahrzeug platziert werden, dass es von beiden Fahrern jederzeit erreichbar ist.

53.2.3

Jedes Wettbewerbsfahrzeug muss mindestens ein rotes, reflektierendes Warndreieck mit sich führen.

53.3 EINSATZ VON ZEICHEN UND FLAGGEN

53.3.1

Verhalten verunfallter Fahrer – HILFE NOTWENDIG

Bei einem Unfall, bei dem dringend medizinische Hilfe erforderlich ist, gilt folgendes:

- die Notfalltaste auf der Konsole des Tracking System (*wenn vorhanden*) muss *innerhalb einer Minute* aktiviert werden.
- das rote "SOS"-Schild muss, wenn möglich unmittelbar den darauffolgenden Fahrzeugen und jedem eventuell zur Hilfe kommenden Hubschrauber gezeigt werden.
- Es muss ein Warndreieck an gut sichtbarer Stelle in einem Abstand von mindestens 50 m vor dem Wettbewerbsfahrzeug auf der Straßenseite, auf der das Fahrzeug steht, aufgestellt werden, um die nachfolgenden Fahrer zu warnen. Dies gilt auch wenn das Fahrzeug außerhalb der Strecke steht.

53.3.2

Verhalten nachfolgender Fahrer – HILFE NOTWENDIG

Jede Crew, der das rote "SOS"-Schild gezeigt wird oder die ein verunglücktes Fahrzeug sieht und das „OK“-Schild wird nicht gezeigt, muss sofort und ohne Ausnahme anhalten, um Hilfe zu leisten. Alle nachfolgenden Fahrzeuge müssen ebenfalls anhalten. Das zweite Fahrzeug an der Unfallstelle muss nach dem Anhalten weiterfahren und den nächsten Funkposten informieren. Die nachfolgenden Fahrzeuge müssen die Straße für Rettungsfahrzeuge freihalten. Alle Crews die von diesem Vorfall betroffen wurden, erhalten eine faire Zeit gemäß Art. 52.

53.3.3

Verhalten verunfallter Fahrer – KEINE HILFE ERFORDERLICH

Bei einem Unfall, bei dem eine unmittelbare medizinische Hilfe nicht erforderlich ist, oder ein Wettbewerbsfahrzeug aus irgendeinem Grund auf der Strecke einer Wertungsprüfung anhält (dauerhaft oder temporär), gilt folgendes:

- die „OK“-Taste auf der Konsole des Tracking Systems muss binnen einer Minute aktiviert werden (wenn vorhanden) - allen nachfolgenden Fahrzeugen und einem eventuell zur Hilfe kommenden Hubschrauber muss das "OK"-Schild sichtbar gemacht werden. Wenn die Fahrer das Fahrzeug verlassen, so muss das „OK“-Schild dauerhaft den nachfolgenden Fahrzeugen sichtbar gemacht werden.
- ein Warndreieck muss an gut sichtbarer Stelle in einem Abstand von mindestens 50 m vor dem Wettbewerbsfahrzeug, auf der Straßenseite, auf der das Fahrzeug steht, aufgestellt werden, um die nachfolgenden Fahrer zu warnen. Dies gilt auch wenn das Fahrzeug außerhalb der Strecke steht.

53.3.4

Zeigt das Display der Konsole des Tracking System das SOS-, das OK- oder das Hazard-Signal an, so ist dieses Signal gleichbedeutend mit der Anzeige der SOS/OK-Tafel oder dem roten reflektierenden Dreieck.

53.3.5

Sollte es aus irgendeinem Grund nicht möglich sein das OK/SOS Schild in einer der oben aufgeführten Situationen zu zeigen, dann kann dies durch ein klares, unmissverständliches Zeichen durch die Fahrer, wenn sie sich außerhalb des Fahrzeuges befinden, ersetzt werden:

- ein Arm und Daumen nach oben bedeutet „OK“,
- beide Arme über dem Kopf gekreuzt bedeutet „SOS“



©FIA

53.3.6

Jede Crew, die dazu in der Lage ist, jedoch den v.a. Bestimmungen nicht nachkommt, wird vom Rallyeleiter den Sportkommissaren gemeldet.

53.3.7

Im Road Book muss eine Seite mit den Anweisungen für das Verhalten bei einem Unfall vorgesehen werden.

53.3.8

Jede Crew, die ausgefallen ist, muss diesen Ausfall dem Veranstalter so schnell wie möglich melden, Fälle höherer Gewalt ausgenommen. Jede Crew, die diese Vorschrift nicht beachtet, kann von den Sportkommissaren bestraft werden.

53.4 UNFALL AUF EINER WERTUNGSPRÜFUNG MIT PERSONEN, DIE NICHT FAHRER SIND

Wenn eine Crew in einen Unfall verwickelt wird, bei dem es verletzte Personen gibt, muss die betreffende Crew am Unfallort bleiben, das nachfolgende Fahrzeug anhalten und der Ablauf gemäß Art. 53.3.1 und Art. 53.3.2 eingehalten werden.

53.5 VERWENDUNG ROTER FLAGGEN – FIA REGELUNG

53.5.1 ELEKTRONISCHE ROTE FLAGGEN (WENN ANWENDBAR)

Die Aktivierung der elektronischen Roten Flagge durch die Rallyeleitung wird durch eine entsprechende Anzeige (Signal) auf der Konsole des Tracking Systems signalisiert.

Die Crews müssen das Signal, sobald sie es erhalten, durch Drücken der entsprechenden Taste bestätigen und die Geschwindigkeit sofort reduzieren.

Dem Artikel 53.5.3 ist Folge zu leisten.

53.5.2 ROTE FLAGGEN AN FUNKPOSTEN

Die Rote Flagge wird den Crews auf Anweisung der Rallyeleitung gezeigt. Die Flaggen werden nur an Funkposten gezeigt, die sich vor dem betreffenden Ereignis befinden. Diese Funkposten sind im Road Book gekennzeichnet und der Sportwart trägt eine eindeutige Kennzeichnung. Die Rote Flagge muss mindestens alle 5 km einer Wertungsprüfung an einem Funkposten, der mit dem Hauptfunkpostensymbol (Anhang I – Kontrollstellenschilder) gekennzeichnet ist, verfügbar sein. Es wird keine andere als die Rote Flagge an der Wertungsprüfung gezeigt.

53.5.3 BEDEUTUNG DER ROTEN FLAGGE

Wenn eine Crew eine Rote Flagge passiert, muss der Fahrer die Geschwindigkeit sofort reduzieren und die reduzierte Geschwindigkeit bis zum Ende der Wertungsprüfung beibehalten. Bei Rundkursen ist die Wertungsprüfung unmittelbar an der Ausfahrt Richtung Ziel zu verlassen. Anweisungen der Sportwarte, insbesondere zum Anhalten an Rundkurseinfahrten und vom Personal der Interventionsfahrzeuge ist Folge zu leisten. *Zuwiderhandlungen werden zur weiteren Bestrafung an die Sportkommissare gemeldet.*

53.5.4

Alle Fahrer, denen die rote Flagge gezeigt wurde, erhalten für die Wertungsprüfung eine faire Zeit gemäß den Bestimmungen des Artikels 52.

53.5.5

Falls für Super Special Stages eine abweichende Signalgebung erfolgt (z.B. Blinklichter), müssen entsprechende Einzelheiten vollständig in der Veranstaltungsausschreibung veröffentlicht sein.

53.5.6

Falls die Fahrer nach dem Abbruch einer Wertungsprüfung über die Strecke der Wertungsprüfung fahren müssen, muss zur Information dem Fahrer über die zu beachtende Verfahrensweise auch am Start eine rote Flagge gezeigt werden.

53.5.7 POSTEN MIT ROTEN FLAGGEN WÄHREND DER BESICHTIGUNG DER WERTUNGSPRÜFUNGEN

Während der Besichtigung der Wertungsprüfungen muss an jedem Standort der Funkposten ein Schild mit dem Funk-Symbol aufgestellt sein. Dieses Schild darf kleiner sein als das während der Rallye verwendete, muss aber von den Fahrern während der Besichtigung gut erkennbar sein, so dass sie diese in ihren Aufschrieben vermerken können.

53.5.8 VERWENDUNG GELBER/ROTER-FLAGGEN - ASN-REGELUNG

Für DMSB-genehmigte Veranstaltungen mit dem Status Nat. A, und Status Rallye 35/70 *gilt entweder die FIA-Regelung unter Art. 53.5.1 – 53.5.7 oder die nachfolgenden Regelungen. Es muss in der Veranstaltungsausschreibung festgelegt werden, welche Regelung angewendet wird.*

53.5.8.1

GELBE FLAGGE/WARNDREIECK

Passiert ein Fahrer eine geschwenkte oder stillgehalten gezeigte gelbe Flagge oder ein Warndreieck, oder wird dem Fahrer ein elektronischer Warnhinweis auf der Konsole des Tracking Systems im Fahrzeug angezeigt, ist davon auszugehen, dass eine Gefahr auf oder neben der Fahrbahn besteht. Die Art. 53.3 und 53.5 RyR. bleiben von dieser Regelung unberührt. Jeder Standort der Sportwarte der Streckensicherung sollte mit mindestens einer gelben Flagge ausgerüstet sein.

53.5.8.2

ROTE FLAGGE

Die Rote Flagge wird dem Fahrer auf Anweisung der Rallyeleitung oder des WP-Leiters gezeigt. Die Flaggen werden an allen Funkposten gezeigt, die sich vor dem betreffenden Ereignis befinden. Die Funkposten sind im Road Book gekennzeichnet und die Sportwarte tragen eine eindeutige Kennzeichnung. Die Rote Flagge muss mindestens alle 5 km einer Wertungsprüfung an einem Funkposten, der mit dem Hauptfunkpostensymbol (Anhang I – Kontrollstellenschilder) gekennzeichnet ist, verfügbar sein.

Passiert ein Fahrer eine geschwenkte oder stillgehaltene gezeigte Rote Flagge, oder wird dem Fahrer eine elektronische „Rote Flagge“ auf der Konsole des Tracking Systems im Fahrzeug angezeigt, muss er sofort die Geschwindigkeit stark verringern und wenn erforderlich (z.B. kein „OK“-Zeichen an einer Unfallstelle) anhalten. Es gilt Überholverbot. Es ist davon auszugehen, dass eine Gefahr auf oder neben der Fahrbahn besteht und die Strecke blockiert ist.

Ist ein Anhalten nicht erforderlich, muss unter Beachtung schnellerer nachfolgender Fahrer zum Ende der Wertungsprüfung gefahren werden. Das Passieren der Roten Flagge ist am STOP der Wertungsprüfung bekannt zu geben.

Bei Rundkursen ist die Wertungsprüfung unmittelbar an der Ausfahrt Richtung Ziel zu verlassen, auch wenn die vorgeschriebene Rundenzahl noch nicht absolviert wurde. Den Anweisungen der Sportwarte und der Fahrer von Interventionsfahrzeugen, insbesondere Anweisungen zum Anhalten an Rundkurseinfahrten muss Folge geleistet werden.

53.5.8.3

Jedes Team, dem nachweislich die Rote Flagge gezeigt wird und das seine Geschwindigkeit entsprechend anpasst, erhält eine faire Zeit gemäß Artikel 52 RyR.

Fahrer, die diese Regelungen nicht befolgen, erhalten eine Strafe nach Ermessen der Sportkommissare.

Im Roadbook des Veranstalters kann ein entsprechender Vordruck für den Nachweis der Roten Flagge vorgesehen werden, der an der STOP-Kontrolle zur Übermittlung an die Rallyeleitung abgegeben werden kann.

53.6 SCHIKANE

53.6.1

Eine Schikane kann eingesetzt werden, um eine sicherheitsrelevante Situation zu lösen. Die Teilnehmer müssen eine Reihe von künstlichen Kurven durchfahren, um ihre Geschwindigkeit zu reduzieren.

53.6.2

Jede Schikane muss im Entwurf des Sicherheitsdossiers und im Roadbook erwähnt werden. Sie muss mit den in Anhang I definierten Schildern versehen sein. Schilder und Markierungen, die die vollständige Position der Schikane anzeigen, müssen vor Beginn der Besichtigung aufgestellt werden.

53.6.3

Ein Sachrichter muss an der Schikane platziert werden um Verstöße zu melden, die in der Verschiebung von mindestens einem der Elemente der Schikane bestehen. Jeder Verstoß wird mit einer Zeitstrafe von 10 Sekunden belegt.

53.7 VIRTUELLE SCHIKANE (VS)

53.7.1

Eine Virtuelle Schikane kann eingesetzt werden, um eine sicherheitsrelevante Situation zu lösen, wenn die Umsetzung einer Schikane gemäß Art. 53.6 eine zusätzliche Gefahr auf der Wertungsprüfung darstellen würde. Die Teilnehmer müssen dann ihre Geschwindigkeit innerhalb einer definierten Zone von 150 bis 250 Metern kurzzeitig auf unter 50 km/h reduzieren.

53.7.2

Jede Virtuelle Schikane muss im Entwurf des Sicherheitsdossiers und im Roadbook erwähnt werden. Sie muss mit den in Anhang I definierten Schildern versehen werden. Die Beschilderung muss vor Beginn der Besichtigung aufgestellt werden.

53.7.3

Der Veranstalter muss sich vom Anbieter des Safety Tracking Systems schriftlich bestätigen lassen, dass die Abdeckung ausreichend ist, um die Einhaltung der virtuellen Schikane durch die Teilnehmer zu überwachen. Die Konsole in den Wettbewerbsfahrzeugen muss so gestaltet sein, dass sie der Besatzung visuell bestätigt, dass eine Geschwindigkeit von weniger als 50 km/h in der VS aufgezeichnet wurde und dass sie wieder beschleunigen kann.

53.7.4

Ein Sachrichter, der mit einem Geschwindigkeitsmessgerät ausgestattet ist, muss in der VS platziert werden, um zusätzliche Kontrollen durchzuführen. Im Falle von Unstimmigkeiten bei den Kontrollen wird die niedrigste Geschwindigkeit berücksichtigt.

53.7.5

Jede Geschwindigkeitsüberschreitung in der VS wird wie folgt geahndet:

<i>51 bis 55 km/h:</i>	<i>10 Sekunden</i>
<i>56 bis 60 km/h:</i>	<i>20 Sekunden</i>
<i>61 km/h und mehr:</i>	<i>1 Minute</i>

53.8 SLOW ZONE (SZ)

53.8.1

Eine Slow Zone kann eingerichtet werden, um eine außergewöhnliche Situation im Zusammenhang mit der öffentlichen Sicherheit zu lösen. Die Teilnehmer müssen dann Ihre Geschwindigkeit, unter der für die gesamte Slow Zone festgelegte Höchstgeschwindigkeit halten.

53.8.2

Jede Slow Zone muss im Entwurf des Sicherheitsdossiers und im Roadbook erwähnt werden. Sie muss mit den im Anhang I definierten Schildern eingerichtet werden. Die Beschilderung muss vor dem Beginn der Besichtigung aufgestellt werden.

53.8.3

Der Veranstalter muss sich vom Anbieter der Safety Tracking Konsole schriftlich bestätigen lassen, dass die Abdeckung ausreicht, um die ständige Entwicklung der Teilnehmer in der SZ zu überwachen.

53.8.4

Sie muss zwischen 500 und 1000 Metern lang sein. Die Höchstgeschwindigkeit in der Slow Zone kann 30, 50 oder 70 km/h betragen.

53.8.5

Es wird dringend empfohlen, dass ein Backup-System (Zeitmesszellen oder zeitgestempelte Kameras) die Zeit misst, die ein Teilnehmer in der SZ verbringt, für den Fall, dass das Safety Tracking System nicht funktioniert.

53.8.6

Die Geschwindigkeit der Teilnehmer wird alle 100 Meter aufgezeichnet. Jede Geschwindigkeitsübertretung wird wie folgt geahndet:

<i>Von 1 bis 5 km/h:</i>	<i>10 Sekunden pro Aufzeichnung</i>
<i>6 bis 10 km/h:</i>	<i>20 Sekunden pro Aufzeichnung</i>
<i>11 km/h und mehr:</i>	<i>1 Minute pro Aufzeichnung</i>

53.9 BEDIENUNGSANLEITUNG/BENUTZERHANDBUCH

Der Veranstalter ist verpflichtet, die aktuelle Bedienungsanleitung bzw. das aktuelle Benutzerhandbuch für das von ihm eingesetzte Tracking System vor dem Nennungsschluss auf *dem Official Notice Board* der Veranstaltung zu veröffentlichen. Die Fahrer sind verpflichtet, diese Anleitungen zur Kenntnis zu nehmen und bei Unklarheiten, diese mit dem Veranstalter zu beseitigen. Das Tracking System muss gemäß den Anleitungen durch die Fahrer bedient werden.

54. RE-START NACH AUSFALL

54.1 ALLGEMEIN

54.1.1

Für eine Crew, die im Laufe einer Etappe ausgefallen ist, gilt die Annahme, dass sie zu der - einer Übernachtungspause folgenden - Sektion re-startet. Andernfalls muss das im hinteren Teil des Road-Books enthaltene Formular (Abmeldebescheinigung) ausgefüllt werden und vor Veröffentlichung der Restartliste dem Veranstalter übergeben werden.

Gleiches gilt, wenn die Crew auf einer Super Special Stage am Vorabend vor der 1. Etappe ausfällt. Der Bewerber muss den Veranstalter über den Grund des Ausfalls (z. B. Unfall, technische Probleme, etc.) und die Absicht für eine technische Nachuntersuchung schriftlich informieren.

54.1.2

Nachdem der Rallyeleiter über den Ausfall informiert wurde, muss die Crew die Bordkarte abgeben. Wenn die Crew auf einer Wertungsprüfung oder an einer STOP Kontrolle ausfällt, wird die gefahrene Zeit nicht gewertet und Artikel 54.2 wird angewendet.

54.1.3

Dies gilt auch für alle Crews die wegen Überschreiten der Karenzzeit mit Wertungsverlust belegt wurden (Art. 44) oder die eine Kontrolle nicht angefahren haben. Wird die Karenzzeit überschritten oder eine Kontrolle ausgelassen, so wird der Ausfall für alle Wertungsprüfungen angenommen, die im Streckenplan nach der Kontrolle sind, die den Wertungsverlust begründen, und das Team wird gemäß Artikel 54.2 bestraft.

54.1.4

Crews, die eine Sektion am letzten Tag der Rallye nicht beendet haben, werden nicht gewertet.

54.1.5

Die Sportkommissare entscheiden ob Crews, die absichtlich ausfallen, um sich einen Vorteil zu verschaffen, einen Re-start erlauben wird. Die Sportkommissare können gemäß Artikel 11.9 des ISG Strafen gegen den betreffenden Bewerber und/oder die betreffenden Fahrer verhängen.

54.2 STRAFZEITEN

54.2.1

Fahrer, die re-starten werden, erhalten eine Zeitstrafe:

Für jede nicht absolvierte Wertungsprüfung oder Super Special Stage erfolgt eine Zeitstrafe von 10 Minuten.

54.2.2

Für jede nicht absolvierte Wertungsprüfung, einschließlich der Wertungsprüfung, auf der die Fahrer ausgefallen sind, wird eine Fahrzeit zugeordnet. Diese entspricht der schnellsten Zeit der jeweiligen Wertungsprüfung der jeweiligen Fahrzeugklasse zuzüglich der Zeitstrafe.

54.2.3

Erfolgt der Ausfall nach der letzten Wertungsprüfung vor einer Übernacht-Sammelkontrolle, gilt die letzte Wertungsprüfung als nicht absolviert.

Falls ein betroffenes Team die schnellste Zeit in seiner Gruppe gefahren hat, so wird die eigene, gefahrene Zeit für die Berechnung der Strafzeit herangezogen.

55. REPARATUREN VOR EINEM RE-START

55.1 REPARATUR

Jedes Fahrzeug, das eine Etappe gemäß oben genannten Artikeln nicht beenden konnte, kann nach Ermessen des Bewerbers repariert werden. Scheidet ein Fahrzeug aus, kann es direkt in den Servicebereich gebracht werden und unter Parc Fermé Bedingungen warten, bis der Obmann der Technische Kommissare die Genehmigung zur Reparatur erteilt oder nicht. Nach der Reparatur muss das Fahrzeug in den Parc Fermé vor der nächsten Etappe gebracht werden. Dies muss spätestens bis 1 Stunde vor dem Start des 1. Fahrzeugs zur nächsten Etappe erfolgen.

55.2 TECHNISCHE ABNAHME REPARIERTER FAHRZEUGE

Das Fahrzeug muss die Karosserie und den Motorblock behalten, so wie sie bei der Technischen Abnahme markiert wurden. Der Bewerber muss das Fahrzeug zu einem vom Veranstalter festgelegten Zeitpunkt zu einer erneuten technischen Kontrolle vorführen.

SERVICE

56. SERVICEARBEITEN – ALLGEMEINE BESTIMMUNGEN

56.1 SERVICEARBEITEN

56.1.1

Ab der ersten Zeitkontrolle dürfen Servicearbeiten an einem Rallye-Fahrzeug nur in den Serviceparks und in Remote Service Zonen wie in Art. 60 beschrieben durchgeführt werden. Eine Ausnahme hiervon gilt für ausgefallene Teilnehmer, die re-starten wollen.

56.1.2

Die Fahrer dürfen jedoch unter ausschließlicher Verwendung der an Bord mitgeführten Ausrüstung und ohne jegliche fremde Hilfe jederzeit Servicearbeiten am Fahrzeug durchführen, es sei denn, dies ist ausdrücklich verboten.

56.2 TEAMMITGLIEDER & SERVICEBESCHRÄNKUNGEN

56.2.1

Die Anwesenheit von Teammitgliedern oder irgendwelcher Team-Transportmitteln (einschließlich Hubschrauber) im Umkreis von 1 Kilometer zu ihrem Wettbewerbsfahrzeug ist verboten, ausgenommen:

- in den Serviceparks und Remote Servicezonen
- in Sammelkontrollen (Regrouping)
- in Tankzonen
- Reifenmontagezone (RMZ, ENGL.: TFZ)
- für 1 Teammitglied pro Fahrzeug auf offiziellen Autowaschplätzen
- in Zonen, in denen es gemäß einem Bulletin erlaubt ist
- auf Wertungsprüfungen (ab der gelben Vorankündigung vor der Zeitkontrolle bis zum Stopp-Schild am Ende der Wertungsprüfung)
- in einer Mediazone
- wenn die Wettbewerbsfahrzeuge, die der gemäß Road-Book vorgeschriebenen Strecke folgen, die gleiche/n Strecke/n zur gleichen Zeit befahren müssen wie Teammitglieder, sofern sie nicht gleichzeitig an der gleichen Stelle anhalten.

56.2.2

- a) Die Übergabe von Essen, Getränken, Bekleidung und Informationen (Datenkarten, Streckenbücher, etc.) an das oder vom Team ist im Servicepark, in Remote Servicezonen sowie in der RMZ oder in Media Zonen erlaubt.
- b) Wenn sich ein Regrouping in der Nähe des Serviceparks befindet, und während die Fahrer warten, bis sie am Ende eines Verbindungsstrecke oder an der vorhergehenden ZK Technische Zone IN einchecken, so dürfen die Fahrer zu ihren Servicebereichen gehen, nachdem sie ihren Media-Verpflichtungen nachgekommen sind.

56.2.3

Sollte ein Fahrzeug nicht mit eigener Kraft vom Parc Fermé in die Servicezone gefahren werden können, ist es den Teammitgliedern und den Sportwarten erlaubt, das Fahrzeug an den entsprechenden Serviceplatz zu ziehen oder zu schieben.

57. SERVICEPARKS

57.1 ALLGEMEIN

Während der gesamten Rallye muss es einen Hauptserviceplatz geben. Die Organisatoren können jedoch dem DMSB eine Begründung vorlegen, um eine Verlegung während einer Rallye zu erlauben. Jeder Bewerber ist dafür verantwortlich, seinen Serviceplatz mit einer flüssigkeitsdichten Matte zu schützen.

57.2 ZEITPLAN FÜR SERVICEPARKS

Der Zeitplan in den Serviceparks für jedes Rallyefahrzeug ist wie folgt:

57.2.1

- 15 Minuten vor der ersten Wertungsprüfung nach einer Sammelkontrolle (Parc Fermé) über Nacht
- Technische Überprüfungen können in dem Parc Fermé durchgeführt werden.

57.2.2

ca. 30 Minuten nach zwei Gruppen von Wertungsprüfungen

- Vorangestellt eine 3-Minuten Technische Zone,

Diese Zeit kann bedarfsorientiert zwischen 20 Minuten und 40 Minuten liegen.

57.2.3

45 Minuten am Ende einer Sektion vor einer Sammelkontrolle über Nacht. Technische Kontrollen können im Parc Fermé vorgenommen werden.

57.2.4

10 Minuten Service vor dem Ziel

- Vorangestellt eine 10Minuten Technische Zone,

57.3 KENNZEICHNUNG DER SERVICEPARKS

Serviceparks werden im Zeit- und Streckenplan der Rallye mit je einer Zeitkontrolle bei Einfahrt und bei der Ausfahrt gekennzeichnet. (Die Entfernung von 25m gemäß Anhang I wird hierfür auf 5m verkürzt).

57.4 GESCHWINDIGKEIT INNERHALB DER SERVICEPARKS

Die Höchstgeschwindigkeit für Wettbewerbs- und Servicefahrzeuge innerhalb eines Serviceparks beträgt 30 km/h oder weniger falls in der Veranstaltungsausschreibung festgelegt. Jede Überschreitung wird durch den Rallyeleiter mit einer Geldbuße von 25€ pro km/h bestraft. Die Anwendung des Reglements durch den Rallyeleiter wird dem betroffenen Teilnehmer schriftlich bekannt gegeben.

57.5 FREMDE HILFE

Innerhalb des Serviceparks ist es den Offiziellen/ Sportwarten und/oder Teampersonal erlaubt, ein Fahrzeug zu schleppen, zu transportieren oder zu schieben.

57.6 PLAN DER SERVICEPARKS

57.6.1

Der Veranstalter muss innerhalb des Serviceparks für jedes Team eine Servicefläche definieren. Alle Team-Fahrzeuge müssen durch Service" Schilder gekennzeichnet sein und innerhalb der vorgesehenen Fläche untergebracht werden. Diese Fahrzeuge müssen durch Service- oder Auxiliary-Schilder gekennzeichnet sein.

57.6.2

Weitere Teamfahrzeuge, welche nicht in der vorgesehenen Service Zone geparkt werden können, müssen in unmittelbarer Nähe der Service Zone untergebracht werden. Diese Teamfahrzeuge müssen durch Schilder „Auxiliary" gekennzeichnet sein, die vom Veranstalter zur Verfügung gestellt werden.

58. ENT- UND/ODER BETANKEN IM SERVICEPARK

Sofern es als Teil der Servicearbeiten notwendig ist, den Kraftstofftank, die Kraftstoffpumpe, den Kraftstofffilter oder jedes andere Teil des Kraftstoffkreislaufs zu wechseln, ist das Betanken und Entleeren des Tanks in einem Servicepark unter den folgenden Bedingungen erlaubt:

- die Arbeiten werden mit Wissen des Veranstalters durchgeführt,
- Feuerlöscher mit Bedienpersonal sind vom Bewerber zur Verfügung zu stellen
- während des Betankens und/oder Entleerens dürfen keine anderen Arbeiten am Fahrzeug durchgeführt werden,
- um das Fahrzeug herum wird ein angemessener Sicherheitsabstand vorgesehen,
- es wird nur so viel Kraftstoff nachgefüllt, damit die nächste Tankzone erreicht werden kann.

59. FLEXI-SERVICE

59.1 ALLGEMEINES

Der 45 Minuten Flexi-Service erlaubt das Entfernen der Wettbewerbs-Fahrzeuge aus einem Parc Fermé zum angrenzenden Servicepark, der mit dem Parc Fermé durch eine Ein- und Ausfahrt-Zeitkontrolle verbunden ist. Alle Abweichungen müssen in der Rallye-Ausschreibung aufgeführt werden. Im Parc Fermé vor dem Flexi-Service vor einem Regrouping über Nacht müssen 10 Minuten für technische Überprüfungen vorgesehen werden.

59.2 ABLAUF DES FLEXI-SERVICE UND ZEITPLÄNE

59.2.1

Zur Durchführung eines 45 Minuten-Flexi-Service fährt das Fahrzeug zunächst mindestens 10 Minuten in den Parc Fermé. Die Teams fahren anschließend entweder in den Servicepark ein oder lassen ihr Fahrzeug im Parc Fermé.

59.2.2

Das Wettbewerbsfahrzeug kann dann durch einen bevollmächtigten Vertreter des Bewerbers nur einmal vom Parc Fermé zum Servicepark und wieder zurückgefahren werden. Hierbei müssen alle Formalitäten in Bezug auf Vorlage der Kontrollkarten und damit zusammenhängenden Bestrafungen beachtet werden.

59.2.3

Sollte ein Fahrzeug nicht mit eigener Kraft vom Parc Fermé in die Servicezone gefahren werden können, ist es den Teammitgliedern und den Sportwarten erlaubt, das Fahrzeug an den entsprechenden Serviceplatz zu ziehen oder zu schieben.

59.2.4

Das Wettbewerbsfahrzeug kann in den Parc Fermé zurückgebracht werden, bevor die 45 Minuten abgelaufen sind.

59.2.5

Der Zeitraum, in der Flexi-Service durchgeführt werden kann, liegt im Ermessen des Veranstalters, muss jedoch deutlich im Zeitplan aufgeführt sein.

60. REMOTE SERVICE ZONEN (RSZ)

60.1 ALLGEMEINES

Remote Service Zonen (RSZ) können unter folgenden Bedingungen eingerichtet werden:

- Die Zonen sind durch eine Zeitkontrolle jeweils am Ein- und Ausgang definiert
- Die Servicezeit darf nicht länger als 15 Minuten für jedes Fahrzeug sein
- *Der Wechsel von Rädern die durch ein Servicefahrzeug gebracht wurden sowie jeglicher Service wie durch diese RSZ Regeln erlaubt, ist gestattet*
- Vor der RSZ kann eine Technische Zone mit 3 Minuten eingerichtet werden.
- Nach der RSZ wird eine Reifenmarkierungszone eingerichtet
- Nur Teammitglieder, Offizielle der Veranstaltung und Medienvertreter mit entsprechenden Ausweisen dürfen die RSZ betreten.
- Um die öffentliche Wirksamkeit zu erhöhen, wird den Veranstaltern empfohlen RSZ's in Innenstädten oder auf öffentlichen Plätzen zu organisieren.

60.2 ANZAHL VON MITGLIEDERN

60.2.1

In einer RSZ können folgende Teammitglieder an ihrem Fahrzeug arbeiten:

Für ein Fahrzeug, die Fahrer und bis zu 4 weitere Teammitglieder. Diese Teammitglieder müssen, während sich das Fahrzeug innerhalb der RSZ befindet, dieselben bleiben.

60.2.2

Die RSZ's müssen so geplant werden, dass es den Teams ermöglicht wird, dass dieselben Teammitglieder sowohl im Servicepark als auch in den RSZ's sein können, wenn sie die vorgeschlagene Strecke benutzen. Das Ersetzen von Getränkebehältern wird nicht als Arbeit am Fahrzeug betrachtet.

60.2.3

Kein anderes Teampersonal als das gemäß Artikel 60.2.1 / 60.2.2 / 60.3.3 darf sich in der Zone befinden.

60.3 ZUGELASSENE AUSTRÜSTUNG UND WERKZEUGE

60.3.1

In einer Remote Service Zone ist folgendes zugelassen:

- die Benutzung von Wagenhebern, Böcken, Rampen, Radschlüsseln, Drehmomentschlüsseln, Handwerkzeugen und Wasser
- die Benutzung von Ausrüstung und Teilen die sich im Wettbewerbsfahrzeug befinden
- die Benutzung von Batterie getriebenen Werkzeugen inklusive jeder notwendigen Beleuchtung
- die Befüllung des Fahrzeugs mit Leitungswasser mit den dazu notwendigen Hilfsmitteln
- die Bremsentlüftung und Fahrzeugreinigungsgesäte/-material

60.3.2

Während der Arbeiten muss das Fahrzeug auf einer undurchlässigen Unterlage stehen.

60.3.3

Es ist erlaubt, das Wettbewerbsfahrzeug mit einem Kabel mit einem Computer, der sich innerhalb der Remote Service Zone befindet, zu verbinden. Dieser Computer kann von einer zusätzlichen Person (zusätzlich zu den 4 erlaubten Teammitgliedern) bedient werden. Diese Person darf weder das Fahrzeug noch Teile, die im Fahrzeug montiert werden sollen, berühren.

60.3.4

Die Montage von Zusatzscheinwerfern am Fahrzeug ist in der RSZ erlaubt. Die Zusatzscheinwerfer, Reifen und die notwendigen Montagewerkzeuge können mit einem Servicefahrzeug zur RSZ gebracht werden.

60.3.5

Werkzeuge und Teile vom Fahrzeug können in der Remote Service Zone verbleiben und können, nach dem das Fahrzeug die Zone verlassen hat, entfernt werden.

60.4 RSZ DURCHFAHRTSKENNZEICHNUNG

Ein Durchfahrtschild für ein Servicefahrzeug pro teilnehmendes Fahrzeug wird vom Veranstalter für den Transport von Personal, zulässigem Material und Werkzeugen zur RSZ zur Verfügung gestellt.

60.5 RÄDERMONTAGEZONE (RMZ, ENGL.: TFA)

In jeder Rädermontagezone

- muss an der Einfahrt und an der Ausfahrt eine Zeitkontrolle platziert sein,
- die Sollzeit für die RMZ soll mindestens 15 Minuten betragen,
- Alle Arbeiten innerhalb der definierten Zone dürfen nur von der Crew allein plus zwei Teammitgliedern pro Crew durchgeführt werden, jedoch nur unter Verwendung von Ausrüstung, die an Bord des Wettbewerbsfahrzeugs mitgeführt wird. Ein zusätzlicher Wagenheber, Drehmomentschlüssel und vier Achsständer dürfen von den Teammitgliedern mitgebracht werden
- Eine Reifenmarkierungszone wird am Ende der RMZ eingerichtet.
- Der Transport der Räder, und des zusätzlichen Werkzeugs in die RMZ wird in der Veranstaltungsausschreibung, falls notwendig, spezifiziert.

- Wenn einer RMZ eine Sammelkontrolle vorausgeht, muss vor der ZK-Ausfahrt der Sammelkontrolle eine 3-minütige technische Zone eingerichtet werden.

KRAFTSTOFF – BETANKUNG

61. TANKEN UND ABLÄUFE

61.1 ORT

61.1.1

Die Bewerber dürfen nur in den vom Veranstalter im Road-Book vorgesehenen öffentlichen Tankstellen und Tankzonen (TZ) nachtanken, ausgenommen wie in der Veranstaltungsausschreibung aufgeführt. Die Tankzonen können wie folgt platziert sein:

- am Ausgang aus einem Servicepark
- am Ausgang einer Remote Service Zone
- an außenliegenden Plätzen entlang der Rallyestrecke

61.1.2

Jede Tankzone wird im Strecken- und Zeitplan und im Road Book beschrieben. Es dürfen zwischen zwei Übernachtungspausen nicht mehr als 3 unterschiedliche Tankzonen vorgesehen werden, wobei sich eine davon am Servicepark befinden muss.

Soweit möglich und aus Sicherheitsgründen sind die Veranstalter aufgefordert, die Länge der Fahrtabschnitte anzupassen, um die Verwendung von Remote Refuelling Zonen auf der Rallye-Strecke zu vermeiden. Die FIA/DMSB kann die Änderung einer Strecke verlangen, die ungerechtfertigte Remote Refuelling Zonen enthält.

61.1.3

Die Einfahrt und die Ausfahrt ist mit dem blauen Tanksymbol markiert. Ausgenommen hiervon sind die öffentlichen Tankstellen.

61.1.4

Es müssen ausreichende Mittel zur Feuerbekämpfung in jeder Tankzone vorgehalten werden.

61.1.5

Wenn es auf der Rallyestrecke keine Tankstellen gibt, kann der Veranstalter die Verteilung eines Einheitskraftstoffes gemäß Anhang J, über einen zentralen Verteiler organisieren. Bei diesen Tankpunkten müssen alle Sicherheitsbestimmungen wie für die Tankzonen beachtet werden.

61.2 ABLAUF DER BETANKUNG

61.2.1

Innerhalb einer Tankzone sind ausschließlich Tätigkeiten erlaubt, die in direktem Zusammenhang mit dem Nachtanken des Rallyefahrzeugs stehen.

61.2.2

In allen Tankzonen gilt eine Geschwindigkeitsbegrenzung von 5 km/h.

61.2.3

Die Person/en, die mit dem Betanken betraut ist/sind, muss/müssen Kleidung tragen, die einen angemessenen Schutz vor Feuer bietet und sollte mindestens aus einer langen Hose, langärmeligen Oberteil, geschlossenen Schuhen, einer feuerfesten Gesichtshaube und Handschuhen bestehen.

61.2.4

Der für den Ablauf der Tankzone verantwortliche Kraftstofflieferant oder Veranstalter, muss den Boden mit einer Umweltmatte schützen, die aus einem absorbierenden Oberteil und einem undurchlässigen Unterteil besteht. In der Rallye-Ausschreibung muss vermerkt sein, ob diese Anforderung an die Bewerber übertragen wird.

61.2.5

Die Verantwortung für das Nachtanken liegt ausschließlich beim Bewerber.

61.2.6

Während des gesamten Nachtankens muss der Motor abgeschaltet werden.

61.2.7

Die Crew muss sich während des Tankens außerhalb des Fahrzeugs aufhalten.

61.2.8

Zum ausschließlichen Zwecke der Hilfestellung beim Betanken ihres Fahrzeuges können 2 Teammitglieder jedes Teams die Tankzone (TZ) betreten.

61.2.9

Ein Fahrzeug darf durch die 2 Teammitglieder, Offizielle und/oder die beiden Fahrer aus der Zone herausgeschoben werden, ohne dass eine Bestrafung erfolgt.

61.3 ABLAUF DER BETANKUNG AN ÖFFENTLICHEN TANKSTELLEN

61.3.1

Die Fahrer können Kraftstoff von Zapfanlagen an öffentlichen Tankstellen, die im Road Book verzeichnet sind, verwenden. Der Kraftstoff muss direkt von den Zapfanlagen in den Tank des Wettbewerbfahrzeuges gefüllt werden.

61.3.2

Die Fahrer dürfen ausschließlich die Bordmittel und die Zapfanlagen, ohne weitere Unterstützung, benutzen.

61.3.3

Bewerber mit Fahrzeugen, die mit einem von der FIA spezifizierten Tankanschluss ausgerüstet sind und an öffentlichen Tankstellen betankt werden sollen, müssen den notwendigen Adapter bei der Technischen Abnahme vorweisen und an Bord des Fahrzeugs mitführen.

62. KRAFTSTOFF

62.1

Dies ist in den gesonderten Bestimmungen im Anhang V1 geregelt. Alle Kraftstoffarten müssen dem Anhang J Art. 252.9. entsprechen

62.2

Wenn im entsprechenden Meisterschaftsreglement keine einheitliche Kraftstoffversorgung vorgeschrieben ist, kann ein Veranstalter in der Ausschreibung der Veranstaltung nach vorheriger Genehmigung durch den DMSB die Verwendung eines fortschrittlichen, nachhaltigen Kraftstoffs (Advanced Sustainable (AS) Fuel) gemäß Art. 252.9.3, Anhang J, erlauben.

PARC FERMÉ

63. PARC FERMÉ-BESTIMMUNGEN

63.1 ANWENDUNG

Die Fahrzeuge unterliegen den Parc Fermé - Bestimmungen:

63.1.1

Vom Zeitpunkt der Einfahrt in eine Sammelkontrolle bis zum Verlassen derselben.

63.1.2

Vom Zeitpunkt der Einfahrt in eine Kontrollzone bis zum Verlassen derselben.

63.1.3

Nach der Zieleinfahrt am Ende des Wettbewerbs bis zur Öffnung des Parc Fermé nach Bestätigung durch die Sportkommissare.

63.2 ZULÄSSIGES PERSONAL INNERHALB DES PARC FERMÉ

63.2.1

Nach Abstellen des Fahrzeugs im Parc Fermé müssen die Fahrer den Motor abstellen und den Parc Fermé sofort verlassen. Außer den Offiziellen der Rallye, die eine entsprechende Aufgabe ausüben, darf sich niemand im Parc Fermé aufhalten.

63.2.2

Die Crews dürfen den Parc Fermé 10 Minuten vor ihrer Startzeit betreten.

63.3 SCHIEBEN ODER ZIEHEN EINES FAHRZEUGS IM PARC FERMÉ

Nur den Offiziellen und/oder den Fahrern ist es erlaubt, ein Wettbewerbsfahrzeug innerhalb eines Parc Fermé zu schieben oder zu ziehen.

63.4 FAHRZEUGABDECKUNGEN

Die Fahrzeuge dürfen nicht abgedeckt werden.

63.5 REPARATUREN IM PARC FERMÉ

63.5.1

Halten die Technischen Kommissare den Zustand eines Fahrzeugs für derart schlecht, dass die Sicherheit beeinträchtigt ist, kann das Fahrzeug mit Zustimmung des Obmanns der Technischen Kommissare in Anwesenheit eines Technischen Kommissars im Parc Fermé repariert werden. Es ist einem (1) Teammitglied erlaubt das Fahrzeug in Übereinstimmung mit dem Anhang J zu reparieren und/oder FIA homologierte Sicherheitsausrüstung zu ersetzen.

63.5.2

Aus Sicherheitsgründen und nach vorheriger Zustimmung durch den Rallyeleiter dürfen die Fahrer und bis zu 3 weitere Teammitglieder unter Aufsicht eines zuständigen Sportwarts oder Technischen Kommissars eine neue Scheibe/neue Scheiben einbauen.

63.5.3

Wenn die Reparaturen nicht vor der vorgesehenen Restartzeit der Crew abgeschlossen sind, erhält das Team nach der Reparatur eine neue Startzeit. Die Bestrafung hierfür beträgt 1 Minute je Minute oder Teil einer Minute, sie darf jedoch die maximal erlaubte Verspätung gemäß Art. 45.1 nicht überschreiten.

63.6 AKTIVIERUNG DES KRAFTSTOFF-ABSPERRVENTILS

Nicht anwendbar nach diesem Reglement

63.7 PARC FERMÉ NACH DEM ENDE DER RALLYE

Die Teile des Tracking Systems und On-Board Kameras können im Parc Fermé nur mit Zustimmung des Obmanns der Technischen Kommissare und mit Überwachung durch einen Sportwart entfernt werden.

RALLYE-ERGEBNISSE

64. RALLY ERGEBNISSE

64.1 ERSTELLUNG DER ERGEBNISSE

Die Ergebnisse werden durch Addition aller auf den Wertungsprüfungen gefahrenen Zeiten sowie der Zeitstrafen, die auf der Strecke verhängt wurden, und aller anderen Zeitstrafen ermittelt.

64.2 VERÖFFENTLICHUNG DER ERGEBNISSE

Die zu veröffentlichenden Ergebnisse während der Rallye sind wie folgt:

64.2.3

Vorläufige Endergebnisse: Ergebnisse, die vom Veranstalter am Ende der Rallye veröffentlicht werden,

64.2.4

Endergebnisse: Ergebnisse, die von den Sportkommissaren bestätigt/unterschrieben wurden.

64.2.5

Bei einer Verspätung des Aushangs der vorläufigen Ergebnisse muss die neue Aushangzeit mittels Rallyeleiter-Mitteilung an der Offiziellen Aushangtafel veröffentlicht werden.

64.3 GLEICHSTAND BEI EINER RALLYE ODER EINER ETAPPE

Bei Gleichstand bei einer Rallye wird der Bewerber zum Sieger erklärt, der in der ersten Wertungsprüfung der Rallye, die keine Super Special Stage ist, die beste Zeit erreicht hat. Sollte auch hier Zeitgleichheit bestehen, werden die besseren Zeiten der 2., 3., 4. usw. Wertungsprüfung herangezogen. Dieses Prinzip kann zu jederzeit des Wettbewerbs angewendet werden.

64.4 WERBUNG MIT ERGEBNISSEN

Es ist verboten, in irgendeiner Form Werbung für das Ergebnis einer einzelnen Etappe zu machen. Die Bewerber dürfen jedoch in Pressemitteilungen auf den "Sieg" einer Etappe hinweisen, vorausgesetzt, es wird nicht impliziert, dass sich das Ergebnis auf die gesamte Rallye bezieht.

65. PROTESTE UND BERUFUNGEN

65.1 EINLEGEN EINES PROTESTES ODER EINER BERUFUNG

Alle Proteste und/oder Berufungen müssen gemäß den Bestimmungen des Kapitels 13 und 15 des Internationalen Sportgesetzes (ISG) eingereicht werden.

Abweichende DMSB-Regelung: Alternativ kann in der Ausschreibung festgelegt werden, dass Proteste gegen die mutmaßliche Nicht-Übereinstimmung eines Wettbewerbsfahrzeuges mit den Vorschriften spätestens 30 Minuten nach Ankunft des letzten Teilnehmers der jeweiligen Klasse bzw. des letzten Teilnehmers der Veranstaltung im Parc Fermé einzulegen sind.

Die Öffnung des Parc Fermés erfolgt durch Mitteilung der Sportkommissare.

65.2 PROTESTKAUTION

65.2.1 Protestkaution siehe Veranstaltungsausschreibung Art. 15.1 und / oder DMSB-Gebührenordnung.

65.2.2 Wenn die Einzahlung per Banküberweisung erfolgt, muss dem Protest ein Zahlungsnachweis beigefügt sein. Andernfalls oder wenn die Sportkommissare der Ansicht sind, dass der Zahlungsnachweis nicht zufriedenstellend ist, ist der Protest nicht zulässig.

65.3 KOSTENVORSCHUSS

65.3.1

Wenn ein Protest die Demontage und Montage eines klar bezeichneten Teils des Fahrzeugs erfordert, legen die Sportkommissare die Höhe des Kostenvorschusses fest. Sie werden dabei von den Technischen Kommissaren unterstützt.

65.3.2 KOSTEN

Die durch die Arbeit und den Fahrzeugtransport verursachten Kosten müssen vom Protestführer getragen werden, wenn sich der Protest als unbegründet erweist. Andernfalls müssen sie von dem Bewerber, gegen den der Protest gerichtet war, getragen werden, wenn dem Protest stattgegeben wird. Falls sich der Protest als nicht begründet erweist und die durch den Protest verursachten Kosten (Überprüfung, Transport etc.) höher sind als der eingezahlte Kostenvorschuss, so muss der Protestführer die Differenz entrichten. Liegen die Kosten niedriger, wird die Differenz erstattet.

65.4 BERUFUNGEN

Siehe Veranstaltungsausschreibung Art. 15.2 und / oder DMSB-Gebührenordnung

66. RALLYE-SIEGEREHRUNGEN

66.1 RALLYE

Das letzte Wettbewerbselement der Rallye ist die Ziel-Zeitkontrolle.

66.2 SIEGEREHRUNG

siehe Veranstaltungsausschreibung

67. JAHRES-SIEGEREHRUNG DES DMSB

67.1 ANWESENHEITSPFLICHT

Siehe allgemeinen DMSB-Prädikatsbestimmungen Art. 13

67.2 ABWESENHEIT

Siehe allgemeinen DMSB-Prädikatsbestimmungen Art. 13

TESTEN

68. TESTEN

Nur für WRC und ERC

V1 BESTIMMUNGEN FÜR NATIONALE A RALLYES (NAT. A)

Die Veranstaltungen werden auf der Basis der allgemeinen Bestimmungen mit folgenden Änderungen durchgeführt:

12. ZUGELASSENE FAHRZEUGE UND KLASSENEINTEILUNG

12.1 ZUGELASSENE GRUPPEN

Bei nationalen Rallyes sind folgende Fahrzeuge zusätzlich zugelassen:

- Gruppe F gemäß nationalem technischen DMSB - Reglement
- Gruppe G gemäß nationalem technischen DMSB – Reglement
- Fahrzeuge der Gruppen CTC und CGT gemäß technischem DMSB-Reglement, jedoch beschränkt auf die dort enthaltenen Divisionen 1 bis 4, 6, 7,8,9, 10, 11 bis 14 und 16 bis 20
- Historische Fahrzeuge gemäß Bestimmungen des Anhang K zum ISG

12.2 MAXIMALE LEISTUNG

Für alle Fahrzeuggruppen gilt grundsätzlich der Grenzwert von 221 kW (300 PS) (+5% StVZO-Toleranz). Diese Fahrzeuge dürfen max. 221 kW/300 PS in ihren Fahrzeugpapieren stehen haben.

Fahrzeuge mit mehr als 221kW/300 PS sind startberechtigt, wenn das Mindestleistungsgewicht von 3,4 kg/PS bzw. 4,6 kg/kW eingehalten wird. Beispiel: In den Fahrzeugpapieren stehen 321 PS. Das Fahrzeug muss grundsätzlich $321 \times 3,4 = 1091,4$ kg wiegen. Dabei darf das im jeweiligen Gruppenreglement geforderte Mindestgewicht nicht unterschritten werden. Das Mindestleistungsgewicht des individuellen Fahrzeuges wird ohne Insassen und ohne Nachfüllen oder Ablassen von Flüssigkeiten ermittelt.

Bei der Nennung eines Fahrzeuges nach Art. b) (mehr als 221 kW/300 PS) muss der Teilnehmer die in den Fahrzeugpapieren eingetragene Motorleistung und das tatsächliche Fahrzeuggewichte angeben. Das max. zulässige Gesamtgewicht des Fahrzeuges darf nicht überschritten werden.

12.3 Fahrzeuge gemäß Anhang J zum ISG

Klasse	FIA-Gruppen
RC2	Rally2 (VR5) gem. 2025 Anhang J der FIA Art. 261 NR4 über 2000 ccm gem. 2019 Anhang J der FIA Art. 254 S2000-Rally: 2.0 Saug-Motoren gem. 2013 Anhang J der FIA Art. 254A <i>CTC/CGT Division 20 Gruppe R5-Fahrzeuge der Homologationsjahre 2011 bis inkl. 2017</i>
R-GT	Gruppe R-GT gem. 2019 oder 2025 Anhang J der FIA Art. 256
RC3	Rally3 (Saug-Motoren über 1390 ccm bis 2000 ccm und Turbomotoren über 927 ccm bis 1620 ccm) – homologiert ab 01.01.2021 gem. 2025 Anhang J der FIA Art. 260
RC4	Rally4 (Saug-Motoren über 1390 ccm bis 2000 ccm und Turbomotoren über 927 ccm bis 1333 ccm) - homologiert ab 01.01.2019 gem. 2025 Anhang J der FIA Art. 260, R2 homologiert bis 31.12.2018 gem. 2018 Anhang J der FIA Art. 260 R3 (Saug-Motoren über 1600 ccm bis 2000 ccm und Turbomotoren über 1067 ccm bis 1333 ccm) - homologiert bis 31.12.2019 gem. 2019 Anhang J der FIA Art. 260 R3 (Turbomotoren bis 1620 ccm / nominal) - homologiert bis 31.12.2019 gem. 2019 Anhang J der FIA Art. 260D Gruppe A bis 2000 ccm gem. 2019 Anhang J der FIA Art. 255
RC5	Rally5 (Saug-Motoren bis 1600 ccm und Turbomotoren bis 1333 ccm) - homologiert ab dem 01.01. 2019 gem. 2025 Anhang J der FIA Art. 260 <i>Rally5-Kit (Saug- oder Turbomotoren bis 1600 ccm) - homologiert ab dem 01.01.2024 gem. 2024 Anhang J der FIA Art. 260B</i> Rally5 (Saug-Motoren bis 1600 ccm und Turbomotoren bis 1067 ccm) - homologiert vor dem 31.12.2018 gem. 2018 Anhang J der FIA Art. 260

Hierbei gilt die Homologationsverlängerungsliste der FIA (+8 Jahre) siehe DMSB-Homepage.

12.4

Fahrzeuge gemäß nationalen technischen DMSB-Bestimmungen sowie historische Fahrzeuge gemäß Anhang K der FIA.

Klasse	Gruppen/Divisionen/ Hubraumklassen (national verbessert)
NC 1	<p>Gruppe F über 3000 ccm</p> <p>Gruppe N über 2000 ccm</p> <p>CTC/CGT Division 1.1, 1.2, 1.3, 2.1, 2.2, 2.3, 3.1, 3.2, 3.3 über 3000 ccm Homol.-jahre 1966–inkl. 1981</p> <p>CTC/CGT Division 4.1, 4.2 und 4.3 über 3000 ccm Homol.-jahre 1970–inkl. 1981</p> <p>CTC/CGT Division 6, 6.1, 6.2, 7, 7.1, 7.2 und 8 über 3000 ccm Homol.-jahre 1982–inkl. 2017</p> <p>CTC/CGT Division 9, 10, 13, 14 Homol.-jahre bis inkl. 2017</p> <p>CTC/CGT Division 16 Homol.-jahre bis inkl. 2012</p> <p>FIA Anhang K: Perioden E-K Klassen T, CT, GT, GTS über 3000 ccm</p>
NC 2	<p>Gruppe F über 2000 ccm bis 3000 ccm</p> <p>CTC/CGT Division 1.1, 1.2, 1.3, 2.1, 2.2, 2.3, 3.1, 3.2, 3.3 über 2000 ccm bis 3000 ccm Homol.-jahre 1966–inkl. 1981</p> <p>CTC/CGT Division 4.1, 4.2 und 4.3 über 2000 ccm bis 3000 ccm Homol.-jahre 1970–inkl. 1981</p> <p>CTC/CGT Division 6, 6.1, 6.2, 7, 7.1, 7.2 und 8 über 2000 ccm bis 3000 ccm Homol.-jahre 1982–inkl. 2017</p> <p>CTC/CGT Division 12 über 1600 ccm bis 2000 ccm Homol.-jahre 1982–inkl. 2017</p> <p>CTC/CGT Division 19 Gruppe R3-Fahrzeuge der Homol.-jahre 2011 bis inkl. 2017</p> <p>FIA Anhang K: Perioden E-K Klassen T, CT, GT, GTS über 2000 ccm bis 3000 ccm</p>
NC 3	<p>Gruppe F über 1600 ccm bis 2000 ccm</p> <p>CTC/CGT Division 1.1, 1.2, 1.3, 2.1, 2.2, 2.3, 3.1, 3.2, 3.3, über 1600 ccm bis 2000 ccm Homol.-jahre 1966–inkl.1981</p> <p>CTC/CGT Division 4.1, 4.2 und 4.3 über 1600 ccm bis 2000 ccm Homol.-jahre 1970–inkl. 1981</p> <p>CTC/CGT Division 6, 6.1, 6.2, 7, 7.1, 7.2 und 8 über 1600 ccm bis 2000 ccm Homol.-jahre 1982–inkl. 2017</p> <p>CTC/CGT Division 11 bis 1600 ccm Homol.-jahre 1982–inkl. 2017</p> <p>CTC/CGT Division 12 über 1400 ccm bis 1600 ccm Homol.-jahre 1982–inkl. 2017</p> <p>CTC/CGT Division 18 Gruppe R2-Fahrzeuge der Homol.-jahre 2011 bis inkl. 2017</p> <p>FIA Anhang K: Perioden E-K Klassen T, CT, GT, GTS über 1600 ccm bis 2000 ccm</p>
NC 4	<p>Gruppe F über 1400 ccm bis 1600 ccm</p>

	<p>CTC/CGT Division 1.1, 1.2, 1.3, 2.1, 2.2, 2.3, 3.1, 3.2, 3.3 über 1400 ccm bis 1600 ccm Homol.-jahre 1966–inkl.1981</p> <p>CTC/CGT Division 4.1, 4.2 und 4.3 über 1400 ccm bis 1600 ccm Homol.-jahre 1970–inkl. 1981</p> <p>CTC/CGT Division 6, 6.1, 6.2, 7, 7.1, 7.2 und 8 Über 1400 ccm bis 1600 ccm Homol.-jahre 1982–inkl. 2017</p> <p>CTC/CGT Division 12 bis 1400 ccm Homol.-jahre 1982–inkl. 2017</p> <p>CTC/CGT Division 17 Gruppe R1-Fahrzeuge der Homol.-jahre 2011 bis inkl. 2017</p> <p>FIA Anhang K: Perioden E-K Klassen T, CT, GT, GTS über 1400 ccm bis 1600 ccm</p> <p>Opel ADAM Cup Fahrzeuge gem. technischen Serienbestimmungen ADAC Rallye Cup 2019 inkl. Bulletins</p>
NC 5	<p>Gruppe F bis 1400 ccm</p> <p>CTC/CGT Division 1.1, 1.2, 1.3, 2.1, 2.2, 2.3, 3.1, 3.2, 3.3 bis 1400 ccm Homol.-jahre 1966–inkl.1981</p> <p>CTC/CGT Division 4.1, 4.2 und 4.3 bis 1400 ccm Homol.-jahre 1970–inkl. 1981</p> <p>CTC/CGT Division 6, 6.1, 6.2, 7, 7.1, 7.2 und 8 bis 1400 ccm Homol.-jahre 1982–inkl. 2017</p> <p>FIA Anhang K: Perioden E-K Klassen T, CT, GT, GTS bis 1400 ccm</p>

Klasse	Gruppe/Leistungsgewichtsklasse (seriennah)
NC 6	Gruppe G LG - kleiner 9 („LG 0 und 1“)
NC 7	Gruppe G LG ab 9 - kleiner 11 („LG 2“)
NC 8	Gruppe G LG ab 11 - kleiner 13 („LG 3“)
NC 9	Gruppe G LG ab 13 („LG 4-6“)

12.5. SONDERREGELUNGEN

Nicht zugelassen sind Fahrzeuge mit der Homologation B-262, B-264, B-275, B-276, B-277, B-279 und B-280.

Ehemalige Gruppe A CTC/CTG der Div. 7 mit seq. Getriebe werden eine Hubraumklasse hochgestuft.

Fahrzeuge der Gruppe F sind nur zugelassen, wenn dessen Getriebe den Ziffern 1.-6. Der Allgemeinen Bestimmungen, Definitionen und Klarstellungen zu technischen Reglements 2025 Absatz 2.7 (DMSB-Handbuch, blauer Teil) entspricht.

Nicht zugelassen sind übliche sequenzielle Sportgetriebe gem. Ziffer 7 vorgenannter Bestimmungen.

Weitere Gruppen und Klassen gem. DMSB-Richtlinien für die Genehmigung einer Serie/Veranstaltung im Automobilsport.

NENNUNGEN

22. NENNVERFAHREN

22.1 ALLGEMEIN – EINREICHUNG DER NENNFORMULARE (NENNANTRAG)

Nennberechtigt ist jede natürliche oder juristische Person, die Inhaber einer für das laufende Jahr gültigen Internationalen Lizenz oder einer Nationalen EU-Profi-Lizenz oder einer Nationalen Lizenz Stufe A, ausgestellt vom DMSB oder Inhaber einer Nationalen EU-Profi-Lizenz, bzw. einer Nationalen Lizenz Stufe A eines anderen ASN ist. Für Fahrer die im Besitz der Fahrerlaubnis für 17-Jährige gem. § 6e StVG sind gilt darüber hinaus Art. 12 (3) der DMSB-Lizenzbestimmungen.

Für Beifahrer genügt neben den vorstehend angeführten Lizenzarten auch eine vom DMSB ausgestellte Nationale Lizenz Stufe B (ab Jahrgang 2008) oder Nationalen Lizenz Stufe C (ab Jahrgang 2009, nur für Beifahrer). Beifahrer unter 18 Jahren benötigen für die Teilnahme an der Rallye die schriftliche Einverständniserklärung des gesetzlichen Vertreters.

23. NENNSCHLUSS

23.1 EINHALTUNG DES NENNSCHLUSSES

Der Nennschluss darf nicht später als 7 Tage vor dem Beginn der Besichtigungsfahrten der Rallye liegen.

25. KLASSEN

25.2 KLASSENZUSAMMENLEGUNGEN (ASN-REGELUNG)

In den Klassen RC2 bis RC5 erfolgt keine Klassenzusammenlegung.

Wenn die Mindestzahl von drei zugelassenen Bewerbern in einer Klassen NC1 bis NC 9 nicht erreicht wird, werden die Bewerber in dieser Klasse mit der/den nächsthöheren Klasse/n zusammengelegt.

- In den Klassen (national verbessert) NC1 bis NC5 wird wie folgt zusammengelegt: mit der/den nächsthöheren Klasse/n NC5-NC4-NC3-NC2-NC1
- In den Klassen (seriennah) NC6 bis NC9 wird wie folgt zusammengelegt: mit der/den nächsthöheren Klasse/n NC9-NC8-NC7-NC6

Die Klassenzusammenlegung wird in der geänderte Nennliste veröffentlicht.

KRAFTSTOFF – BETANKUNG

61. TANKEN UND ABLÄUFE (ASN-Regelung)

In Tankzonen und Remote-Tankzonen dürfen ausschließlich Fahrzeuge nachtanken, die über einen FT-Sicherheitstank (gem. Art. 253-14, Anhang J, ISG) verfügen sowie mit FIA-homologierten Tankanschlüssen – so genannte FIA- Ventile (z. B. der Firma Stäubli) – ausgestattet sind und über vorgenannte Ventile betankt und entlüftet werden. Eine Beantragung beim Veranstalter ist notwendig. Nur Kraftstoffe gemäß Art. 62 sind zulässig. Ausdrücklich untersagt wird die Betankung innerhalb des Serviceparks, ausgenommen die unter Artikel 58 beschriebenen Fälle. Fahrzeuge in Kombination von Serientank und FIA-homologierten Tankanschlüssen sind nicht zugelassen.

Fahrzeuge, die nicht über einen FT-Sicherheitstank (gem. Art. 253-14, Anhang J, ISG) verfügen sowie mit FIA-homologierten Tankanschlüssen – so genannte FIA- Ventile (z. B. der Firma Stäubli) – ausgestattet sind, müssen an den in der Ausschreibung/ Roadbook aufgeführten öffentlichen Tankstellen tanken.

62. KRAFTSTOFF (ASN-Regelung)

Es dürfen nur handelsübliche (Definition siehe DMSB-Handbuch, blauer Teil) Kraftstoffe (DIN EN 228) gem. Artikel 252-9 im Anhang J zum ISG mit max. 103 Oktan (DMSB-Handbuch, oranger Teil, S. 14f),

FIA-Kraftstoff der den Grenzwerten in Artikel 252-9 im Anhang J zum ISG entsprechen muss sowie Dieselmotoren (DIN EN 590) gem. Artikel 252-9 im Anhang J zum ISG verwendet werden.

Handelsübliche Kraftstoffe dürfen nur aus den in der Ausschreibung/ Road Book aufgeführten öffentlichen Tankstellen in den Tank eingefüllt werden. FIA-Kraftstoff darf auch aus den mitgebrachten Fässern in den Tank eingefüllt werden. Jegliche Zusätze, mit Ausnahme von Luft oder Schmieröl bei 2-Taktmotoren, sind verboten.

Der Veranstalter muss für die handelsüblichen Kraftstoffe min. eine Referenztankstelle benennen aus welchen die Kraftstoffe für die Tanksysteme innerhalb der Tankzone befüllt werden. Diese Referenztankstelle muss über Kraftstoff mit max. 103.0 Oktan verfügen.

V2 BESTIMMUNGEN FÜR NATIONALE B RALLYES (RALLYE 35)

Die Veranstaltungen werden auf der Basis der allgemeinen Bestimmungen mit folgenden Änderungen durchgeführt:

1. ALLGEMEINE BESTIMMUNGEN

Die Ausschreibungen von Rallye 35 müssen der jeweiligen Sportabteilung (ADAC, AvD, DMV und ADMV) mindestens 4 Wochen vor der Veranstaltung zur Genehmigung vorliegen.

2. DEFINITIONEN

2.5 CREW

16-jährige Teilnehmer, die mindestens im Besitz einer Nationalen Lizenz der Stufe B des DMSB, jedoch nicht im Besitz einer Fahrerlaubnis sind, können grundsätzlich nicht als Fahrer an Rallye-Veranstaltungen teilnehmen. Ausnahme: Wenn der Beifahrer mind. 25 Jahre ist, eine Fahrerlaubnis sowie eine Internationale Lizenz der Stufe D-R oder höher besitzt, ist die Teilnahme als Fahrer an Rallyeveranstaltungen ausschließlich innerhalb der Wertungsprüfungen zwischen ZK Start und Stopp mit einem Fahrzeug der Klassen RC4, RC5, NC4 (bis 1600ccm), NC5 (bis 1400ccm), und NC7-NC9 (Gruppe G LG 2-7) erlaubt. Auf den Verbindungsetappen inkl. Besichtigung im öffentlichen Straßenverkehr muss der Beifahrer das Steuer übernehmen. 16-jährige Teilnehmer mit einer gleichwertigen oder höherwertigen ausländischen Lizenz eines anderen der FIA angeschlossenen ASN sind nach Freigabe des DMSB ebenfalls unter o.g. Bedingungen startberechtigt.

10. CHARAKTERISTIK DER VERANSTALTUNG

10.1.2

Die Dauer einer Rallye 35 ist auf einen Kalendertag begrenzt. Am Tag davor darf nur die freiwillige Dokumenten- und Technische Abnahme stattfinden, nicht jedoch die Besichtigung der Wertungsprüfungen oder Testfahrten (Shakedown).

10.1.4

WERTUNGSPRÜFUNGLÄNGEN (ASN REGELUNG)

Bei Rallye 35 darf die Gesamt-WP-Länge 35 km nicht überschreiten. Die Länge einer Wertungsprüfung auf Bestzeit darf max. 15 km betragen. Unter Einhaltung der maximalen Distanzen ist die Anzahl der Wertungsprüfungen freigestellt.

OFFIZIELLE

11. OFFIZIELLE UND DELEGIERTE

11.1 SPORTKOMMISSARE

Das Kollegium der Sportkommissare muss aus mindestens zwei Mitgliedern bestehen.

ZUGELASSENE FAHRZEUGE

12. ZUGELASSENE FAHRZEUGE UND KLASSENEINTEILUNG

12.1 ZUGELASSENE GRUPPEN

Bei Rallye 35 sind ausschließlich folgende Fahrzeuge zugelassen:

- Produktionswagen (Gruppe N) gemäß ISG Anhang J
- Fahrzeuge der Gruppe R gemäß ISG Anhang J, jedoch ohne Fahrzeuge der Gruppen Rally2 (VR5), R-GT und Gruppe A über 2000 ccm.
- Gruppe F gemäß nationalem technischem DMSB-Reglement bis 3500 ccm Einstufungshubraum
- Gruppe G gemäß nationalem technischem DMSB-Reglement

- Fahrzeuge der Gruppen CTC und CGT gemäß technischem DMSB-Reglement, jedoch beschränkt auf die dort enthaltenen Divisionen 1, 2, 3, 4, 6, 7,8, 11 und 12 und 17 bis 19
- Historische Fahrzeuge gemäß Bestimmungen des Anhang K zum ISG

12.2 MAXIMALE LEISTUNG

- a) Für alle Fahrzeuggruppen gilt grundsätzlich der Grenzwert von 221 kW (300 PS) (+5% StVZO-Toleranz). Diese Fahrzeuge dürfen max. 221 kW/300 PS in ihren Fahrzeugpapieren stehen haben.
- b) Fahrzeuge mit mehr als 221kW/300 PS sind startberechtigt, wenn das Mindestleistungsgewicht von 3,4 kg/PS bzw. 4,6 kg/kW eingehalten wird, jedoch darf eine max. zulässige Motorleistung von 260 kW bzw. 354 PS nicht überschritten werden.
- c) Beispiel: In den Fahrzeugpapieren stehen 230 kW, somit muss das Fahrzeug mindestens 230 x 4,6 = 1058 kg wiegen. Dabei darf das im jeweiligen Gruppenreglement geforderte Mindestgewicht nicht unterschritten werden. Das Mindestleistungsgewicht des individuellen Fahrzeuges wird ohne Insassen und ohne Nachfüllen oder Ablassen von Flüssigkeiten ermittelt.
- d) Bei der Nennung eines Fahrzeuges nach Art. b) (mehr als 221 kW/300 PS) muss der Teilnehmer die in den Fahrzeugpapieren eingetragene Motorleistung und das tatsächliche Fahrzeuggewicht angeben.
- e) Das max. zulässige Gesamtgewicht des Fahrzeuges darf nicht überschritten werden.

12.3

Fahrzeuge gemäß Anhang J zum ISG, jedoch eingeschränkt ohne die Fahrzeuge der Gruppe Rally2 (VR5), Gruppe A.

Klasse	FIA-Gruppen
RC2	S2000-Rally: 1.6 Turbo-Motoren mit 28mm Air-Restriktor gem. 2013 Anhang J der FIA Art. 255A S2000-Rally: 2.0 Saug-Motoren gem. 2013 Anhang J der FIA Art. 254A
RC3	Rally3 (Saug-Motoren über 1390 ccm bis 2000 ccm und Turbomotoren über 927 ccm bis 1620 ccm) – homologiert ab 01.01.2021 gem. 2025 Anhang J der FIA Art. 260
RC4	Rally4 (Saug-Motoren über 1390 ccm bis 2000 ccm und Turbomotoren über 927 ccm bis 1333 ccm) – homologiert ab 01.01.2019 gem. 2025 Anhang J der FIA Art. 260, R2 homologiert bis 31.12.2018 gem. 2018 Anhang J der FIA Art. 260 R3 (Saug-Motoren über 1600 ccm bis 2000 ccm und Turbomotoren über 1067 ccm bis 1333 ccm) – homologiert bis 31.12.2019 gem. 2019 Anhang J der FIA Art. 260 R3 (Turbomotoren bis 1620 ccm / nominal) – homologiert bis 31.12.2019 gem. 2019 Anhang J der FIA Art. 260D Gruppe A bis 2000 ccm gem. 2019 Anhang J der FIA Art. 255
RC5	Rally5 (Saug-Motoren bis 1600 ccm und Turbomotoren bis 1333 ccm) – homologiert ab dem 01.01. 2019 gem. 2025 Anhang J der FIA Art. 260 <i>Rally5-Kit (Saug- oder Turbomotoren bis 1600 ccm) - homologiert ab dem 01.01.2024 gem. 2024 Anhang J der FIA Art. 260B</i> Rally5 (Saug-Motoren bis 1600 ccm und Turbomotoren bis 1067 ccm) – homologiert vor dem 31.12.2018 gem. 2018 Anhang J der FIA Art. 260

Hierbei gilt die Homologationsverlängerungsliste der FIA (+8 Jahre) siehe DMSB-Homepage

Für alle Fahrzeuggruppen und Serien gilt eine max. zulässige Motorleistung von 260 kW bzw. 354 PS.

12. 4

Fahrzeuge gemäß nationalen technischen DMSB-Bestimmungen sowie Historische Fahrzeuge gemäß Anhang K zum ISG

Klasse	Gruppen/Divisionen/ Hubraumklassen (national verbessert)
NC 1	<p>Gruppe F über 3000 ccm bis 3500 ccm</p> <p>Gruppe N über 2000 ccm bis 3500 ccm</p> <p>CTC/CGT Division 1.1, 1.2, 1.3, 2.1, 2.2, 2.3, 3.1, 3.2, 3.3 über 3000 ccm Homol.-jahre 1966–inkl. 1981</p> <p>CTC/CGT Division 4.1, 4.2 und 4.3 über 3000 ccm Homol.-jahre 1970–inkl. 1981</p> <p>CTC/CGT Division 6, 6.1, 6.2, 7, 7.1, 7.2 und 8 über 3000 ccm Homol.-jahre 1982–inkl. 2017</p> <p>FIA Anhang K: Perioden E-K Klassen T, CT, GT, GTS über 3000 ccm</p>
NC 2	<p>Gruppe F über 2000 ccm bis 3000 ccm</p> <p>CTC/CGT Division 1.1, 1.2, 1.3, 2.1, 2.2, 2.3, 3.1, 3.2, 3.3 über 2000 ccm bis 3000 ccm Homol.-jahre 1966–inkl. 1981</p> <p>CTC/CGT Division 4.1, 4.2 und 4.3 über 2000 ccm bis 3000 ccm Homol.-jahre 1970–inkl. 1981</p> <p>CTC/CGT Division 6, 6.1, 6.2, 7, 7.1, 7.2 und 8 über 2000 ccm bis 3000 ccm Homol.-jahre 1982–inkl. 2017</p> <p>CTC/CGT Division 12 über 1600 ccm bis 2000 ccm Homol.-jahre 1982–inkl. 2017</p> <p>CTC/CGT Division 19 Gruppe R3-Fahrzeuge der Homol.-jahre 2011 bis inkl. 2017</p> <p>FIA Anhang K: Perioden E-K Klassen T, CT, GT, GTS über 2000 ccm bis 3000 ccm</p>
NC 3	<p>Gruppe F über 1600 ccm bis 2000 ccm</p> <p>CTC/CGT Division 1.1, 1.2, 1.3, 2.1, 2.2, 2.3, 3.1, 3.2, 3.3, über 1600 ccm bis 2000 ccm Homol.-jahre 1966–inkl.1981</p> <p>CTC/CGT Division 4.1, 4.2 und 4.3 über 1600 ccm bis 2000 ccm Homol.-jahre 1970–inkl. 1981</p> <p>CTC/CGT Division 6, 6.1, 6.2, 7, 7.1, 7.2 und 8 über 1600 ccm bis 2000 ccm Homol.-jahre 1982–inkl. 2017</p> <p>CTC/CGT Division 11 bis 1600 ccm Homol.-jahre 1982–inkl. 2017</p> <p>CTC/CGT Division 12 über 1400 ccm bis 1600 ccm Homol.-jahre 1982–inkl. 2017</p> <p>CTC/CGT Division 18 Gruppe R2 der Homol.-jahre 2011 bis inkl. 2017</p> <p>FIA Anhang K: Perioden E-K Klassen T, CT, GT, GTS über 1600 ccm bis 2000 ccm</p>
NC 4	<p>Gruppe F über 1400 ccm bis 1600 ccm</p> <p>CTC/CGT Division 1.1, 1.2, 1.3, 2.1, 2.2, 2.3, 3.1, 3.2, 3.3 über 1400 ccm bis 1600 ccm Homol.-jahre 1966–inkl.1981</p>

	<p>CTC/CGT Division 4.1, 4.2 und 4.3 über 1400 ccm bis 1600 ccm Homol.-jahre 1970–inkl. 1981</p> <p>CTC/CGT Division 6, 6.1, 6.2, 7, 7.1, 7.2 und 8 Über 1400 ccm bis 1600 ccm Homol.-jahre 1982–inkl. 2017</p> <p>CTC/CGT Division 12 bis 1400 ccm Homol.-jahre 1982–inkl. 2017</p> <p>CTC/CGT Division 17 Gruppe R1-Fahrzeuge der Homol.-jahre 2011 bis inkl. 2017</p> <p>FIA Anhang K: Perioden E-K Klassen T, CT, GT, GTS über 1400 ccm bis 1600 ccm</p> <p>Opel ADAM Cup Fahrzeuge gem. technischen Serienbestimmungen ADAC Rallye Cup 2019 inkl. Bulletins</p>
NC 5	<p>Gruppe F bis 1400 ccm</p> <p>CTC/CGT Division 1.1, 1.2, 1.3, 2.1, 2.2, 2.3, 3.1, 3.2, 3.3 bis 1400 ccm Homol.-jahre 1966–inkl.1981</p> <p>CTC/CGT Division 4.1, 4.2 und 4.3 bis 1400 ccm Homol.-jahre 1970–inkl. 1981</p> <p>CTC/CGT Division 6, 6.1, 6.2, 7, 7.1, 7.2 und 8 bis 1400 ccm Homol.-jahre 1982–inkl. 2017</p> <p>FIA Anhang K: Perioden E-K Klassen T, CT, GT, GTS bis 1400 ccm</p>

Klasse	Gruppen/Leistungsgewichtsklassen (Seriennah)
NC 6	Gruppe G LG – kleiner 9 („LG 0 und 1“)
NC 7	Gruppe G LG ab 9 - kleiner 11 („LG 2“)
NC 8	Gruppe G LG ab 11 - kleiner 13 („LG 3“)
NC 9	Gruppe G LG ab 13 („LG 4-6“)

12.5 SONDERREGELUNGEN

Nicht zugelassen sind Fahrzeuge mit der Homologation B-262, B-264, B-275, B-276, B-277, B-279 und B-280.

Ehemalige Gruppe A CTC/CTG der Div. 7 mit seq. Getriebe werden eine Hubraumklasse hochgestuft.

Fahrzeuge der Gruppe F sind nur zugelassen, wenn dessen Getriebe den Ziffern 1.-6. der Allgemeinen Bestimmungen, Definitionen und Klarstellungen zu technischen Reglements 2025 Absatz 2.7 (DMSB-Handbuch, blauer Teil) entspricht.

Nicht zugelassen sind übliche sequenzielle Sportgetriebe gem. Ziffer 7 vorgenannter Bestimmungen.

Weitere Gruppen und Klassen gem. DMSB-Richtlinien für die Genehmigung einer Serie/Veranstaltung im Automobilsport.

Bei Zulassung von Historischen Fahrzeugen gemäß Anhang K zum ISG ist ein Technischer Kommissar der Stufe A vorgeschrieben. Darüber hinaus gelten die zusätzlichen Bestimmungen des Art. 12.3 Rallyereglement.

REIFEN UND FELGEN

13. ALLGEMEINES

Die gesamte Fahrtstrecke der Veranstaltung muss mit einem Satz Reifen befahren werden. Es dürfen höchstens 2 Reserveräder, welche auch dem jeweiligen technischen Reglement entsprechen müssen, mitgeführt werden. Die Reifen werden gekennzeichnet. Alle gekennzeichneten Reifen müssen bis zum Ende des Parc Fermé am bzw. im Fahrzeug verbleiben. Wird eine Einführungsrunde gefahren, so erfolgt die Registrierung der Reifen nach dieser Einführungsrunde. Das Serviceverbot gilt infolgedessen erst ab der Markierung durch die Technischen Kommissare.

Nach der Technischen Abnahme ist eine Umstufung unzulässig. Dies gilt vor allem im Hinblick auf einen möglichen Wechsel der Rad-Reifen-Kombination gemäß vorstehenden Bestimmungen.

In einer Kontrollkarte werden die Reifengröße, Typ und Beschaffenheit eingetragen. Diese Kontrollkarte ist von außen sichtbar im Fahrzeug mitzuführen und auf Verlangen eines zuständigen Sportwartes vorzuweisen.

Jeglicher Verstoß gegen diese Bestimmungen führt zum Wertungsverlust.

STANDARDdokumente UND ZEITPLÄNE

19. DMSB STANDARDdokumente

19.1 ALLGEMEINES

Rallye Guide (elektronisches Format) empfohlen.

19.2 ROAD BOOK

Die Vorgaben des Anhang II Standard-Dokumente werden empfohlen.

NENNUNGEN

22. NENNVERFAHREN

22.1 ALLGEMEIN - EINREICHUNG DER NENNFORMULARE (NENNANTRAG)

Nennberechtigt ist jede natürliche oder juristische Person, die Inhaber einer für das laufende Jahr vom DMSB ausgestellten gültigen Internationalen Lizenz, einer Nationalen EU-Profi-Lizenz, einer Nationalen Lizenz Stufe A, Nationale Lizenz Stufe B, einer Nationalen Lizenz der Stufe C oder Inhaber einer Nationalen EU-Profi-Lizenz, bzw. einer Nationalen Lizenz Stufe A eines anderen ASN ist. Für Fahrer die im Besitz der Fahrerlaubnis für 17-Jährige gem. § 6e StVG sind, gilt darüber hinaus Art. 12 (3) der DMSB-Lizenzbestimmungen.

Für Beifahrer genügt neben den vorstehend angeführten Lizenzarten auch eine vom DMSB ausgestellte Nationale Lizenz Stufe B (ab Jahrgang 2007) oder Nationalen Lizenz Stufe C (ab Jahrgang 2008, nur für Beifahrer). Teilnehmer unter 18 Jahren benötigen für die Teilnahme an der Rallye die schriftliche Einverständniserklärung des gesetzlichen Vertreters.

23. NENNSCHLUSS

23.1 EINHALTUNG DES NENNSCHLUSSES

Der Nennschluss darf nicht später als 4 Tage vor dem Beginn der Besichtigungsfahrten der Rallye liegen.

25. KLASSEN

25.2 KLASSENZUSAMMENLEGUNGEN (ASN-REGELUNG)

In den Klassen RC2 bis RC5 erfolgt keine Klassenzusammenlegung.

Wenn die Mindestzahl von drei zugelassenen Bewerbern in einer Klasse nicht erreicht werden kann, werden die Bewerber in dieser Klasse mit der/den nächsthöheren Klasse/n zusammengelegt.

In den Klassen (national verbessert) NC1 bis NC5 wird wie folgt zusammengelegt: mit der/den nächsthöheren Klasse/n NC5-NC4-NC3-NC2-NC1

In den Klassen (serienah) NC6 bis NC9 wird wie folgt zusammengelegt: mit der/den nächsthöheren Klasse/n NC9-NC8-NC7-NC6

Die Klassenzusammenlegung wird in der geänderte Nennliste veröffentlicht.

FAHRZEUG-KENNZEICHNUNG

28. FAHRER UND BEIFAHRERNAME

Die Teilnehmer sind von dieser Regelung ausgenommen.

WERTUNGSPRÜFUNGEN

48. WERTUNGSPRÜFUNGSSTART

48.1.2

ERHÖHUNG DER RUNDENZAHL (ASN-REGELUNG)

c) Stehender Start mit Gruppeneinstellung

Diese Startart ist bei einer Rallye 35 nicht zugelassen.

a) und b) Bei Rallyes 35 kann der zuständige, genehmigende Verband (ADAC, AvD, ADMV und DMV) nach sorgfältiger Prüfung in begründeten Ausnahmefällen eine Erhöhung der Rundenzahl um maximal eine weitere Runde genehmigen.

Diese Ausnahme muss in der Veranstaltungsausschreibung angegeben werden.

51. SUPER SPECIAL STAGE

Keine SUPER SPECIAL STAGES

SERVICE

56. SERVICEARBEITEN – ALLGEMEINE BESTIMMUNGEN

56.1 SERVICEARBEITEN

Bei Rallyes 35 dürfen die Arbeiten nur durch die Fahrer ausgeführt werden. Reparaturen mittels nicht im Fahrzeug befindlicher Ersatzteile und Werkzeuge sowie Arbeiten am Fahrzeug durch andere Personen führen zum Wertungsverlust.

60. REMOTE SERVICE ZONEN (RSZ)

60.5 REIFENMONTAGEZONE (RMZ, ENGL.: TFZ)

Keine Anwendung bei Rallye 35

KRAFTSTOFF – BETANKUNG

61. TANKEN UND ABLÄUFE (ASN-Regelung)

61.1.1

Die Fahrzeuge dürfen grundsätzlich nur in den vom Veranstalter im Road Book und in der Veranstaltungsausschreibung vorgesehenen öffentlichen Tankstellen an den dort installierten Zapfsäulen direkt mit der Zapfpistole (ohne Zwischenstück) betankt werden.

62. KRAFTSTOFF (ASN-Regelung)

Es dürfen nur handelsübliche (Definition siehe DMSB-Handbuch, blauer Teil) Kraftstoffe (DIN EN 228) gem. Artikel 252-9 im Anhang J zum ISG mit max. 103 Oktan (DMSB-Handbuch, oranger Teil, S. 14f), sowie Diesekraftstoffe (DIN EN 590) gem. Artikel 252-9 im Anhang J zum ISG verwendet werden. Kraftstoffe dürfen nur aus den in der Ausschreibung/ Road Book aufgeführten öffentlichen Tankstellen in den Tank eingefüllt werden. Jegliche Zusätze, mit Ausnahme von Luft oder Schmieröl bei 2-Taktmotoren, sind verboten.

V3 BESTIMMUNGEN FÜR NATIONALE B RALLYES (RALLYE 70)

Die Veranstaltungen werden auf der Basis des RyR. 2025 V2 mit folgenden Änderungen durchgeführt:

1. ALLGEMEINE BESTIMMUNGEN

Die Ausschreibungen von Rallye 70 müssen dem DMSB mindestens 4 Wochen vor der Veranstaltung zur Genehmigung vorliegen.

2. DEFINITIONEN

2.5 CREW

16-jährige Teilnehmer, die mindestens im Besitz einer Nationalen Lizenz der Stufe B des DMSB, jedoch nicht im Besitz einer Fahrerlaubnis sind, können grundsätzlich nicht als Fahrer an Rallye-Veranstaltungen teilnehmen. Ausnahme: Wenn der Beifahrer mind. 25 Jahre ist, eine Fahrerlaubnis sowie eine Internationale Lizenz der Stufe D-R oder höher besitzt, ist die Teilnahme als Fahrer an Rallyeveranstaltungen ausschließlich innerhalb der Wertungsprüfungen zwischen ZK Start und Stopp mit einem Fahrzeug der Klassen RC4, RC5, NC4 (bis 1600ccm), NC5 (bis 1400ccm), und NC7-NC9 (Gruppe G LG 2-7) erlaubt. Auf den Verbindungsetappen inkl. Besichtigung im öffentlichen Straßenverkehr muss der Beifahrer das Steuer übernehmen. 16-jährige Teilnehmer mit einer gleichwertigen oder höherwertigen ausländischen Lizenz eines anderen der FIA angeschlossenen ASN sind nach Freigabe des DMSB ebenfalls unter o.g. Bedingungen startberechtigt.

10. CHARAKTERISTIK DER VERANSTALTUNG

10.1.2

Die Dauer einer Rallye 70 ist auf einen Kalendertag begrenzt. Am Tag davor darf nur die freiwillige Dokumenten-, Technische Abnahme und eine freiwillige Besichtigung der Wertungsprüfungen stattfinden.

10.1.4

WERTUNGSPRÜFUNGLÄNGEN (ASN-Regelung)

Bei der Rallye muss die Gesamt-WP-Länge minimal 45 km und maximal 70 km betragen.

Die Länge der Wertungsprüfungen auf Bestzeit darf max. 15 km betragen.

Grundsätzlich dürfen maximal zwei Wertungsprüfungen als Rundkurs ausgeführt sein.

Unter Einhaltung der maximalen Distanz ist die Anzahl der Wertungsprüfungen freigestellt.

ZUGELASSENE FAHRZEUGE

12. ZUGELASSENE FAHRZEUGE UND KLASSENEINTEILUNG

12.1 ZUGELASSENE GRUPPEN

Bei Rallye 70 sind ausschließlich folgende Fahrzeuge zugelassen:

- Produktionswagen (Gruppe N) gemäß ISG Anhang J
- Fahrzeuge der Gruppe R gemäß ISG Anhang J, ausgenommen Rally1
- Gruppe F gemäß nationalem technischen DMSB-Reglement bis 3500 ccm Einstufungshubraum
- Gruppe G gemäß nationalem technischen DMSB-Reglement
- Fahrzeuge der Gruppen CTC und CGT gemäß technischem DMSB-Reglement, jedoch beschränkt auf die dort enthaltenen Divisionen 1, 2, 3, 4, 6, 7,8, 11, 12 und 16 bis 20
- Historische Fahrzeuge gemäß Bestimmungen des Anhang K zum ISG

12.2 MAXIMALE LEISTUNG

- a) Für alle Fahrzeuggruppen gilt grundsätzlich der Grenzwert von 221 kW (300 PS) (+5% StVZO-Toleranz). Diese Fahrzeuge dürfen max. 221 kW/300 PS in ihren Fz.-Papieren stehen haben.

- b) Fahrzeuge mit mehr als 221kW/300 PS sind startberechtigt, wenn das Mindestleistungsgewicht von 3,4 kg/PS bzw. 4,6 kg/kW eingehalten wird, jedoch darf eine max. zulässige Motorleistung von 260 kW bzw. 354 PS nicht überschritten werden.
- c) Beispiel: In den Fahrzeugpapieren stehen 230 kW, somit muss das Fahrzeug mindestens 230 x 4,6 = 1058 kg wiegen. Dabei darf das im jeweiligen Gruppenreglement geforderte Mindestgewicht nicht unterschritten werden. Das Mindestleistungsgewicht des individuellen Fahrzeuges wird ohne Insassen und ohne Nachfüllen oder Ablassen von Flüssigkeiten ermittelt.
- d) Bei der Nennung eines Fahrzeuges nach Art. b) (mehr als 221 kW/300 PS) muss der Teilnehmer die in den Fahrzeugpapieren eingetragene Motorleistung und das tatsächliche Fahrzeuggewichte angeben.
- e) Das max. zulässige Gesamtgewicht des Fahrzeuges darf nicht überschritten werden.

12.3

Fahrzeuge gemäß Anhang J zum ISG, jedoch eingeschränkt ohne die Fahrzeuge der Gruppen Gruppe A über 2000ccm.

Fahrzeuge aller Gruppen nennen für die Veranstaltung entsprechend nachfolgender Tabelle:

Klasse	FIA-Gruppen
RC2	Rally2 (VR5) gem. 2025 Anhang J der FIA Art. 261* S2000-Rally: 1.6 Turbo-Motoren mit 28mm Air-Restriktor gem. 2013 Anhang J der FIA Art. 255A S2000-Rally: 2.0 Saug-Motoren gem. 2013 Anhang J der FIA Art. 254A CTC/CGT Division 20 Gruppe R5-Fahrzeuge der Homologationsjahre 2011 bis inkl. 2017
R-GT	Gruppe R-GT gem. 2019 oder 2025 Anhang J der FIA Art. 256
RC3	Rally3 (Saug-Motoren über 1390 ccm bis 2000 ccm und Turbomotoren über 927 ccm bis 1620 ccm) – homologiert ab 01.01.2021 gem. 2025 Anhang J der FIA Art. 260
RC4	Rally4 (Saug-Motoren über 1390 ccm bis 2000 ccm und Turbomotoren über 927 ccm bis 1333 ccm) - homologiert ab 01.01.2019 gem. 2025 Anhang J der FIA Art. 260, R2 homologiert bis 31.12.2018 gem. 2018 Anhang J der FIA Art. 260 R3 (Saug-Motoren über 1600 ccm bis 2000 ccm und Turbomotoren über 1067 ccm bis 1333 ccm) - homologiert bis 31.12.2019 gem. 2019 Anhang J der FIA Art. 260 R3 (Turbomotoren bis 1620 ccm / nominal) - homologiert bis 31.12.2019 gem. 2019 Anhang J der FIA Art. 260D Gruppe A bis 2000 ccm gem. 2019 Anhang J der FIA Art. 255
RC5	Rally5 (Saug-Motoren bis 1600 ccm und Turbomotoren bis 1333 ccm) - homologiert ab dem 01.01. 2019 gem. 2025 Anhang J der FIA Art. 260 Rally5-Kit (Saug- oder Turbomotoren bis 1600 ccm) - homologiert ab dem 01.01.2024 gem. 2024 Anhang J der FIA Art. 260B Rally5 (Saug-Motoren bis 1600 ccm und Turbomotoren bis 1067 ccm) - homologiert vor dem 31.12.2018 gem. 2018 Anhang J der FIA Art. 260

*Ausschließlich startberechtigt insofern nicht zeitgleich eine DRM-Prädikatsveranstaltung stattfindet. Hierbei gilt die Homologationsverlängerungsliste der FIA (+8 Jahre) siehe DMSB-Homepage

Für alle Fahrzeuggruppen und Serien gilt eine max. zulässige Motorleistung von 260 kW bzw. 354 PS.

12.4

Fahrzeuge gemäß nationalen technischen DMSB-Bestimmungen sowie Historische Fahrzeuge gemäß Anhang K zum ISG

Klasse	Gruppen/Divisionen/Hubraumklassen (national verbessert)
NC 1	<p>Gruppe F über 3000 ccm bis 3500 ccm</p> <p>Gruppe N über 2000 ccm bis 3500 ccm</p> <p>CTC/CGT Division 1.1, 1.2, 1.3, 2.1, 2.2, 2.3, 3.1, 3.2, 3.3 über 3000 ccm Homol.-jahre 1966–inkl. 1981</p> <p>CTC/CGT Division 4.1, 4.2 und 4.3 über 3000 ccm Homol.-jahre 1970–inkl. 1981</p> <p>CTC/CGT Division 6, 6.1, 6.2, 7, 7.1, 7.2 und 8 über 3000 ccm Homol.-jahre 1982–inkl. 2017</p> <p>CTC/CGT Division 16 Homol.-jahre bis inkl. 2012</p> <p>FIA Anhang K: Perioden E-K Klassen T, CT, GT, GTS über 3000 ccm</p>
NC 2	<p>Gruppe F über 2000 ccm bis 3000 ccm</p> <p>CTC/CGT Division 1.1, 1.2, 1.3, 2.1, 2.2, 2.3, 3.1, 3.2, 3.3 über 2000 ccm bis 3000 ccm Homol.-jahre 1966–inkl. 1981</p> <p>CTC/CGT Division 4.1, 4.2 und 4.3 über 2000 ccm bis 3000 ccm Homol.-jahre 1970–inkl. 1981</p> <p>CTC/CGT Division 6, 6.1, 6.2, 7, 7.1, 7.2 und 8 über 2000 ccm bis 3000 ccm Homol.-jahre 1982–inkl. 2017</p> <p>CTC/CGT Division 12 über 1600 ccm bis 2000 ccm Homol.-jahre 1982–inkl. 2017</p> <p>CTC/CGT Division 19 Gruppe R3-Fahrzeuge der Homol.-jahre 2011 bis inkl. 2017</p> <p>FIA Anhang K: Perioden E-K Klassen T, CT, GT, GTS über 2000 ccm bis 3000 ccm</p>
NC 3	<p>Gruppe F über 1600 ccm bis 2000 ccm</p> <p>CTC/CGT Division 1.1, 1.2, 1.3, 2.1, 2.2, 2.3, 3.1, 3.2, 3.3, über 1600 ccm bis 2000 ccm Homol.-jahre 1966–inkl.1981</p> <p>CTC/CGT Division 4.1, 4.2 und 4.3 über 1600 ccm bis 2000 ccm Homol.-jahre 1970–inkl. 1981</p> <p>CTC/CGT Division 6, 6.1, 6.2, 7, 7.1, 7.2 und 8 über 1600 ccm bis 2000 ccm Homol.-jahre 1982–inkl. 2017</p> <p>CTC/CGT Division 11 bis 1600 ccm Homol.-jahre 1982–inkl. 2017</p> <p>CTC/CGT Division 12 über 1400 ccm bis 1600 ccm Homol.-jahre 1982–inkl. 2017</p> <p>CTC/CGT Division 18 Gruppe R2-Fahrzeuge der Homol.-jahre 2011 bis inkl. 2017</p> <p>FIA Anhang K: Perioden E-K Klassen T, CT, GT, GTS über 1600 ccm bis 2000 ccm</p>
NC 4	<p>Gruppe F über 1400 ccm bis 1600 ccm</p>

	<p>CTC/CGT Division 1.1, 1.2, 1.3, 2.1, 2.2, 2.3, 3.1, 3.2, 3.3 über 1400 ccm bis 1600 ccm Homol.-jahre 1966–inkl.1981</p> <p>CTC/CGT Division 4.1, 4.2 und 4.3 über 1400 ccm bis 1600 ccm Homol.-jahre 1970–inkl. 1981</p> <p>CTC/CGT Division 6, 6.1, 6.2, 7, 7.1, 7.2 und 8 Über 1400 ccm bis 1600 ccm Homol.-jahre 1982–inkl. 2017</p> <p>CTC/CGT Division 12 bis 1400 ccm Homol.-jahre 1982–inkl. 2017</p> <p>CTC/CGT Division 17 Gruppe R1-Fahrzeuge der Homol.-jahre 2011 bis inkl. 2017</p> <p>FIA Anhang K: Perioden E-K Klassen T, CT, GT, GTS über 1400 ccm bis 1600 ccm</p> <p>Opel ADAM Cup Fahrzeuge gem. technischen Serienbestimmungen ADAC Rallye Cup 2019 inkl. Bulletins</p>
NC 5	<p>Gruppe F bis 1400 ccm</p> <p>CTC/CGT Division 1.1, 1.2, 1.3, 2.1, 2.2, 2.3, 3.1, 3.2, 3.3 bis 1400 ccm Homol.-jahre 1966–inkl.1981</p> <p>CTC/CGT Division 4.1, 4.2 und 4.3 bis 1400 ccm Homol.-jahre 1970–inkl. 1981</p> <p>CTC/CGT Division 6, 6.1, 6.2, 7, 7.1, 7.2 und 8 bis 1400 ccm Homol.-jahre 1982–inkl. 2017</p> <p>FIA Anhang K: Perioden E-K Klassen T, CT, GT, GTS bis 1400 ccm</p>

Klasse	Gruppen/Leistungsgewichtsklassen (Seriennah)
NC 6	Gruppe G LG - kleiner 9 („LG 0 und 1“)
NC 7	Gruppe G LG ab 9 - kleiner 11 („LG 2“)
NC 8	Gruppe G LG ab 11 - kleiner 13 („LG 3“)
NC 9	Gruppe G LG ab 13 („LG 4-6“)

12.5 SONDERREGELUNGEN

Nicht zugelassen sind Fahrzeuge mit der Homologation B-262, B-264, B-275, B-276, B-277, B-279 und B-280.

Ehemalige Gruppe A CTC/CTG der Div. 7 mit seq. Getriebe werden eine Hubraumklasse hochgestuft.

Fahrzeuge der Gruppe F sind nur zugelassen, wenn dessen Getriebe den Ziffern 1.-6. der Allgemeinen Bestimmungen, Definitionen und Klarstellungen zu technischen Reglements 2025 Absatz 2.7 (DMSB-Handbuch, blauer Teil) entspricht.

Nicht zugelassen sind übliche sequenzielle Sportgetriebe gem. Ziffer 7 vorgenannter Bestimmungen.

Weitere Gruppen und Klassen gem. DMSB-Richtlinien für die Genehmigung einer Serie/Veranstaltung im Automobilsport.

Bei Zulassung von Historische Fahrzeuge gemäß Anhang K zum ISG ist ein Technischer Kommissar der Stufe A vorgeschrieben. Darüber hinaus gelten die zusätzlichen Bestimmungen des Art. 12.3 Rallyereglement.

NENNUNGEN

25. KLASSEN

25.2 KLASSENZUSAMMENLEGUNGEN (ASN-REGELUNG)

In den Klassen RC2 bis RC5 erfolgt keine Klassenzusammenlegung.

Wenn die Mindestzahl von drei zugelassenen Bewerbern in einer Klasse nicht erreicht werden kann, werden die Bewerber in dieser Klasse mit der/den nächst höheren Klasse/n zusammengelegt.

In den Klassen (national verbessert) NC1 bis NC5 wird wie folgt zusammengelegt: mit der/den nächst höheren Klasse/n NC5-NC4-NC3-NC2-NC1

In den Klassen (seriennah) NC6 bis NC9 wird wie folgt zusammengelegt: mit der/den nächst höheren Klasse/n NC9-NC8-NC7-NC6

Die Klassenzusammenlegung wird in der geänderte Nennliste veröffentlicht.

WERTUNGSPRÜFUNGEN

48. WERTUNGSPRÜFUNGSSTART

48.1.2

ERHÖHUNG DER RUNDENZAHL (ASN-REGELUNG)

c) Stehender Start mit Gruppenaufstellung

Diese Startart ist bei einer Rallye 70 nicht zugelassen.

a) und b) Bei Rallyes 70 kann der DMSB nach sorgfältiger Prüfung in begründeten Ausnahmefällen eine Erhöhung der Rundenzahl um maximal eine weitere Runde genehmigen.

Diese Ausnahme muss in der Veranstaltungsausschreibung angegeben werden.

SERVICE

56. SERVICEARBEITEN – ALLGEMEINE BESTIMMUNGEN

56.1 SERVICEARBEITEN

Bei der Rallye dürfen die Arbeiten nur durch die Crew ausgeführt werden. Reparaturen mittels nicht im Fahrzeug befindlicher Ersatzteile und Werkzeuge sowie Arbeiten am Fahrzeug durch andere Personen führen zum Wertungsverlust. Ausgenommen davon die Regelung gem. Art. 60.5 Rädermontagezone.

60. REMOTE SERVICE ZONEN (RSZ)

RÄDERMONTAGEZONE (RMZ, ENGL.: TFZ)

In Ausnahmefällen kann der Veranstalter maximal eine (1) Reifenmontagezone (RMZ) gemäß RyR. 2025 Art. 60.5 vorsehen, die in der Veranstaltungsausschreibung angegeben werden muss.

KRAFTSTOFF– BETANKUNG

61. TANKEN UND ABLÄUFE (ASN-Regelung)

In Tankzonen und Remote-Tankzonen dürfen ausschließlich Fahrzeuge nachtanken, die über einen FT-Sicherheitstank (gem. Art. 253-14, Anhang J, ISG) verfügen sowie mit FIA-homologierten

Tankanschlüssen – so genannte FIA- Ventile (z. B. der Firma Stäubli) – ausgestattet sind und über vorgenannte Ventile betankt und entlüftet werden. Eine Beantragung beim Veranstalter ist notwendig. Nur Kraftstoffe gemäß Art. 62 sind zulässig.

Fahrzeuge, die nicht über einen FT-Sicherheitstank (gem. Art. 253-14, Anhang J, ISG) verfügen sowie mit FIA-homologierten Tankanschlüssen – so genannte FIA- Ventile (z. B. der Firma Stäubli) – ausgestattet sind müssen an den in der Ausschreibung/ Road Book aufgeführten öffentlichen Tankstellen tanken.

Fahrzeuge in Kombination von Serientank und FIA-homologierten Tankanschlüssen sind nicht zugelassen.

62. KRAFTSTOFF (ASN-Regelung)












































Es dürfen nur handelsübliche (Definition siehe DMSB-Handbuch, blauer Teil) Kraftstoffe (DIN EN 228) gem. Artikel 252-9 im Anhang J zum ISG mit max. 103 Oktan ROZ (DMSB-Handbuch, oranger Teil, S. 14f), FIA-Kraftstoff der den Grenzwerten in Artikel 252-9 im Anhang J zum ISG entsprechen muss, sowie Dieselmotoren (DIN EN 590) gem. Artikel 252-9 im Anhang J zum ISG verwendet werden.

Handelsübliche Kraftstoffe dürfen nur aus den in der Ausschreibung/ Road Book aufgeführten öffentlichen Tankstellen in den Tank eingefüllt werden. FIA-Kraftstoff darf auch aus den mitgebrachten Fässern in den Tank eingefüllt werden. Jegliche Zusätze, mit Ausnahme von Luft oder Schmieröl bei 2-Taktmotoren, sind verboten.

Der Veranstalter muss für die handelsüblichen Kraftstoffe min. eine Referenztankstelle benennen aus welchen die Kraftstoffe für die Tanksysteme innerhalb der Tankzone befüllt werden.. Diese Referenztankstelle muss über Kraftstoff mit max. 103.0 Oktan verfügen.

ANHANG I – FIA KONTROLLSTELLENSCHILDER

1. KONTROLLZONEN

CONTROL ZONE (diameter of signs: about 70cm) ZONE DE CONTRÔLE (diamètre des panneaux de signalisation : 70 cm environ)			
Direction of travel Sens du parcours	⇨		⇨
	YELLOW SIGNS Zone entry PANNEAUX JAUNES Début de zone	RED SIGNS Compulsory stop PANNEAUX ROUGES Arrêt obligatoire	BEIGE SIGNS End of zone PANNEAUX BEIGES Fin de zone
PASSAGE CONTROL CONTRÔLE DE PASSAGE	 ← 25 m min →	 ← 25 m →	
TIME CONTROL CONTRÔLE HORAIRE	 ← 25 m min →	 ← 25 m →	
TC AT SERVICE PARK ENTRANCE CH ENTREE PARC D'ASSISTANCE	 ← 5 m →	 ← 5 m →	
TC AT SERVICE PARK EXIT CH SORTIE PARC D'ASSISTANCE	 ← 5 m →	 ← 5 m →	Usually leads to RA and/or TZ Mène généralement à une aire de ravitaillement et/ou une zone pneumatiques. 
TIME CONTROL AND SS START CH ET DEPART D'ES	 ← 25 m min →	 ← 50-200 m →  ← 25 m →	
With optional Tyre Warming Zone Avec Zone de Chauffe des Pneus optionnelle	 ← 25 m min →	 ← 500 m min →  ← 100 m min →  ← 25 m →	
END OF SS FIN D'ES	 ← 100 m →	 ← min. 200 m →  ← 25 m →	
COMPETITOR SAFETY (diameter of the signs: about 70cm) SECURITE DES CONCURRENTS (diamètre des panneaux : 70 cm environ)			
RADIO POINT POINT RADIO	 ← 100 m →		
MEDICAL VEHICLE POINT VEHICULE MEDICAL	 ← 100 m →		
CHICANE CHICANE	 or 		Signs at the entrance to the chicane Panneaux placés à l'entrée de la chicane
VIRTUAL CHICANE CHICANE VIRTUELLE	 ← 100 m →  ← 100 m →  ← 100 m →  ← 150-200 m →		
SLOW ZONE ZONE DE RALENTISSEMENT	 ← 100 m →  ← 100 m →  ← 100 m →  or  or  ← 500-1000 m →		

OTHER FIA STANDARD RALLY SIGNS (diameter of the signs: about 70cm) AUTRES PANNEAUX DE SIGNALISATION STANDARD DE LA FIA (diamètre des panneaux : 70 cm environ)				
	WHITE SYMBOL ON YELLOW BACKGROUND SYMBOLE BLANC SUR FOND JAUNE	WHITE OR BLACK SYMBOL ON A BLUE BACKGROUND SYMBOLE BLANC OU NOIR SUR FOND BLEU		
TYRE MARKING / CHECKING MARQUAGE / VERIFICATION DES PNEUS			One sign for all tyre operations <i>Un panneau pour toutes les opérations liées aux pneus</i>	
REFUELLING AREA AIRE DE RAVITAILLEMENT			One sign for all refuel operations <i>Un panneau pour toutes les opérations liées aux ravitaillements</i>	
SERVICE AREAS AIRES DE SERVICE			One sign for service operations <i>Un panneau pour toutes les opérations liées aux assistances</i>	
MEDIA ZONES ZONES MEDIAS			One sign for media zones <i>Un panneau pour les zones réservées aux médias</i>	








Les distances devront être respectées dans toute la mesure du possible.

Distances shall be respected as near as practically possible.

2. PANNEAUX DE SIGNALISATION STANDARD FIA

2. FIA STANDARD SIGN BOARDS

<p>TIME CONTROL CONTRÔLE HORAIRE</p> <p>Color of control zone entry: YELLOW Color of control: RED Couleur de début de zone : JAUNE Couleur du contrôle : ROUGE</p>	<p>TYRE WARMING ZONE ZONE DE CHAUFFE DES PNEUS</p> <p>Color: BLUE Couleur : BLEU</p>	<p>SS START DEPART D'ES</p> <p>Color: RED Couleur : ROUGE</p>
<p>RADIO POINT POINT RADIO</p> <p>Color of the warning: YELLOW Color of the point: BLUE Couleur de l'avertisseur : JAUNE Couleur du point : BLEU</p>	<p>MEDICAL VEHICLE POINT VEHICULE MEDICAL</p> <p>Color of the warning: YELLOW Color of the point: BLUE Couleur de l'avertisseur : JAUNE Couleur du point : BLEU</p>	<p>CHICANE CHICANE</p> <p>Color: YELLOW Couleur : JAUNE</p>
<p>VIRTUAL CHICANE CHICANE VIRTUELLE</p> <p>Color of distance countdown: YELLOW Color of control: RED Couleur de décompte de distance : JAUNE Couleur du contrôle : ROUGE</p>	<p>SLOW ZONE ZONE DE RALENTISSEMENT</p> <p>Color of distance countdown: YELLOW Color of control: RED Couleur de décompte de distance : JAUNE Couleur du contrôle : ROUGE</p>	<p>FLYING FINISH LINE LIGNE D'ARRIVEE LANCEE</p> <p>Color of control zone entry: YELLOW Color of control: RED Couleur de début de zone : JAUNE Couleur du contrôle : ROUGE</p>

<p>STOP CONTROL CONTRÔLE STOP</p>  <p>Color: RED Couleur: ROUGE</p>	<p>PASSAGE CONTROL CONTRÔLE DE PASSAGE</p>  <p>Color of control zone entry: YELLOW Color of control: RED Couleur de début de zone: JAUNE Couleur du contrôle: ROUGE</p>	<p>BEGIN OF MEDIA ZONE DEBUT DE LA ZONE MEDIAS</p>  <p>Color: BLUE Couleur: BLEU</p>
<p>BEGIN OF SERVICE AREA DEBUT DE L'AIRES D'ASSISTANCE</p>  <p>Color: BLUE Couleur: BLEU</p>	<p>BEGIN OF REFUELLING AREA DEBUT DE L'AIRES DE RAVITAILLEMENT</p>  <p>Color: BLUE Couleur: BLEU</p>	<p>BEGIN OF TYRE MARKING/ CHECKING ZONE DEBUT DE LA ZONE MARQUAGE/ VERIFICATION PNEUS</p>  <p>Color: BLUE Couleur: BLEU</p>
	<p>END OF ZONE FIN DE LA ZONE</p>  <p>Color: BEIGE Couleur: BEIGE</p>	

ANHANG II - STANDARD-DOKUMENTE

INHALT

Alle Informationen und Inhaltsbestimmungen nachstehender Dokumente sind im Internet unter www.dmsb.de abzurufen.

DOKUMENT	BEREITGESTELLT DURCH VERANSTALTER
1. Veranstaltungsausschreibung	Website und/oder gedruckt
2. Bulletins	Website und/oder gedruckt
3. Rallye Guide	Website
4. Strecken- und Zeitplan	Website und/oder gedruckt (mit Ausschreibung)
5. Road Book	elektronisch und/oder gedruckt
6. Kontrollkarten	gedruckt
7. Nennungsformular	Website und/oder gedruckt
8. Nennlisten	Website und/oder gedruckt
9. Startlisten und Ergebnisse	Website und/oder gedruckt

1. VERANSTALTUNGSAUSSCHREIBUNG

Jede Veranstaltung muss eine Veranstaltungsausschreibung erstellen (ISG Artikel 3).

Eine elektronische Version des Entwurfs der Veranstaltungsausschreibung muss dem DMSB gemäß dem DMSB-Rallyereglement zur Genehmigung eingereicht werden.

Innerhalb von 2 Wochen nach dem Erhalt des Entwurfs wird der DMSB den Veranstalter über eventuell notwendigen Änderungen informieren und die Veröffentlichung der Ausschreibung genehmigen.

Die Ausschreibung muss an alle Bewerber und Offiziellen der Veranstaltung verteilt werden.

1. Vorstellung

1.1. Präambel

Die Veranstaltung wird unter Berücksichtigung des FIA International Sporting Code und seiner Ergänzungen, des DMSB– Rallye-Reglements (DMSB-RyR.) für Automobil-Rallyes, welches in Übereinstimmung mit dem FIA Regional Rally Championships Sporting Regulations steht und in den allgemeinen Bestimmungen dem DMSB-Veranstaltungsreglement durchgeführt.

Modifikationen, Abänderungen und/oder Ergänzungen zu diesen Reglements werden durch Veröffentlichung von nummerierten und datierten Bulletins vorgenommen. Diese werden von dem Veranstalter oder den Sportkommissaren herausgegeben.

Zusätzliche Veranstaltungsinformationen werden im Rallye Guide veröffentlicht.

Den FIA International Sporting Code, die 2025 FIA Regional Rally Championships Sporting Regulations sowie internationale Ergänzungen sind erhältlich auf der FIA-Website (www.FIA.com).

Das DMSB – Rallye-Reglement 2025, Ergänzungen sowie die allgemeinen Bestimmungen des Veranstaltungsreglement sind erhältlich auf der DMSB – Website (www.DMSB.de)

1.2. Streckenbeschaffenheit

1.3. Streckenlänge der Wertungsprüfungen und Streckenlänge der gesamten Veranstaltung.

2. Organisation

2.1. Meisterschaften und Titel zu denen die Rally gewertet wird.

2.2. Registernummer des DMSB

2.3. Veranstalter – Name, Adresse und Kontaktdaten

2.4. Organisationskomitee

2.5. Sportkommissare

2.6. DMSB-Delegierte und DMSB Beobachter

2.7. Offizielle

2.8. Rallyezentrum (HQ), Ort und Kontaktdetails

3. Programm in chronologischer Reihenfolge ggf. Örtlichkeit

	Ort	Datum	Zeit
Nennbeginn			
Nennschluss bei vergünstigtem Nenngeld			
Nennschluss			
Pressekonferenz vor der Rallye (optional)			
Veröffentlichung der Nennliste			
Versand der Nennbestätigungen			
ROAD-BOOK-Ausgabe			
Beginn der Besichtigung			
Ende der Besichtigung			
Öffnung des Serviceparks (optional)			
Dokumentenabnahme (Prüfung der Dokumente, Ausgabe der Startnummern, Rallyeschilder, Serviceunterlagen und sonstiger Unterlagen)			
Technische Abnahme für Teilnehmer am Shakedown (optional)			
Technische Abnahme			
Nennschluss Mannschaften			
Ausgabe des Trackingsystems (optional)			
Shakedown (optional)			
Fahrerbesprechung (optional)			
Aushang der geänderten Nennliste und der Startliste für die Etappe 1.			
Startpark Öffnung (optional)			
Startpark Schließung (optional)			
Start Etappe 1 – 1. Fahrzeug			
Ziel Etappe 1 – 1. Fahrzeug			
Aushang der Startliste für die Etappe 2.			
Start Etappe 2 – 1. Fahrzeug			
Ziel der Veranstaltung – 1. Fahrzeug			
Technische Schlusskontrolle			Nach Zielankunft
Aushang der vorläufigen Endergebnisse			
Aushang der Endergebnisse			Nach Ablauf der Protestfristen und gemäß Entscheidung der Spokos
Siegerehrung (optional)			

4. Nennungen

- 4.1. Nennungsschluss
- 4.2. Nennungsbedingungen
- 4.3. Maximal Anzahl von Bewerbern und Klasseneinteilung
- 4.4. Fahrzeuge gem. Anhang I/ISG
- 4.5. Fahrzeuge gem. nationalen techn. DMSB-Bestimmungen
- 4.6. Nenn gelder / Nenn geldpakete

- 4.7. Zahlungsbedingungen
- 4.8. Nenn Gelderstattung
5. Versicherung und Haftungsausschluss
 - 5.1. Versicherungsschutz, Service-Fahrzeuge, Haftpflicht-Versicherung
 - 5.2. Haftungsausschluss
 - 5.3. Freistellung von Ansprüchen des Fahrzeugeigentümers
 - 5.4. Verantwortlichkeit, Änderung der Ausschreibung, Absage der Veranstaltung
6. Startnummern und Werbung
 - 6.1. Verbindliche Veranstalterwerbung
 - 6.2. Freiwillige Veranstalterwerbung
7. Reifen
 - 7.1. Bestimmungen für Reifen, die während der Rallye verwendet werden dürfen.
 - 7.2. Bestimmungen für Reifen, die während der Besichtigung verwendet werden dürfen – falls notwendig
 - 7.3. Gesetzlichen Bestimmungen für Deutschland.
8. Besichtigung der Wertungsprüfungen
 - 8.1. Regelungen für die Anmeldung
 - 8.2. Nationale Regelungen, Maximale Geschwindigkeit auf Wertungsprüfungen
 - 8.3. Ablaufbeschreibung für die Besichtigung
9. Dokumentenabnahme
 - 9.1. Dokumente, die vorgelegt werden müssen:
 - 9.2. Abnahmezeitplan
10. Technische Abnahme, Markierungen und Plombierungen
 - 10.1. Abnahme, Ort und Zeit
 - 10.2. Dokumente, die vorgelegt werden müssen
 - 10.3. Abnahmezeitplan
 - 10.4. Spritzlappen (ISG Anhang J Artikel 252.7.7)
 - 10.5. Fenster (ISG Anhang J Artikel 253.11)
 - 10.6. Fahrersicherheitsausrüstung
 - 10.7. Geräuschbestimmungen
 - 10.8. Spezielle nationale Bestimmungen
 - 10.9. Installation des Safety Tracking System (wenn zutreffend)
11. Andere Abläufe und Bestimmungen
 - 11.1. Show-Start, Bestimmungen und Reihenfolge
 - 11.2. Zielbestimmungen (nur wenn vom DMSB-Rallye-Reglement abweichend)
 - 11.3. Erlaubte Vorzeit
 - 11.4. Super Special Stage Bestimmung und Reihenfolge (wenn zutreffend)
 - 11.5. Spezielle Abläufe und Aktivitäten
 - 11.6. Offizielle Zeit während der Veranstaltung
12. Kennzeichnung der Offiziellen und der Sportwarte

13. Siegerehrung

14. Schlussabnahme

14.1. Schlussabnahme, Ort und Zeitpunkt, wer muss vom Team anwesend sein.

14.2. Protestgebühren

14.3. Berufungsgebühren

Anhang 1 Strecken- und Zeitplan (außer Rallye 35/70)

2. BULLETINS

Bulletins, sind definiert im Artikel 2.1 des DMSB Rallye Reglements.

Sie werden herausgegeben:

- vom Veranstalter bis zum Beginn der Dokumenten-Abnahme. Sie müssen beim DMSB bzw. bei Rallyes 35 der jeweiligen Sportabteilung (ADAC, AvD, DMV und ADMV) zur Genehmigung eingereicht werden, es sei denn, es handelt sich um Änderungen der Streckenführung oder um Änderungen bezüglich der Besichtigungsmöglichkeiten der Wertungsprüfungen
- oder
- von den Sportkommissaren der Veranstaltung während des Wettbewerbs, es sei denn es handelt sich um Änderungen der Streckenführung, für die der Rallyeleiter Bulletins ausgeben kann. Solche Änderungen müssen jedoch den Sportkommissaren mitgeteilt werden.

Die Bulletins müssen nummeriert und datiert sein. Diese Bulletins müssen auf gelbem Papier gedruckt sein und an der (den) offiziellen Aushangtafel(n) und auf der Website der Veranstaltung veröffentlicht werden. Wenn Bulletins elektronisch veröffentlicht werden, muss sie keinen gelben Hintergrund haben.

Wenn möglich, sollten die Teilnehmer auf elektronischen Weg über die Veröffentlichung eines Bulletins informiert werden. Wenn während der Veranstaltung ein Digitaler Aushang verwendet wird, ist eine elektronische Benachrichtigung der Teilnehmer über die Veröffentlichung eines Bulletins verpflichtend.

Unabhängig von der Art der Veröffentlichung müssen die Bewerber (oder die Crew) den Erhalt durch ihre Unterschrift bestätigen, es sei denn, dies ist während der Rallye materiell unmöglich.

Ein Bulletin darf nur veröffentlicht werden, nachdem es vom DMSB genehmigt oder von den Sportkommissaren herausgegeben wurde.

Veranstaltung: XYZ Rally	Datum: 08.04.2025	DMSBReg.Nr.: RY-16815/24
Bulletin Nr. 1	Datum/Uhrzeit:	08.04.2025 – 15.00 Uhr
Von: Sportkommissare		
An: Alle Teilnehmer		
Max Mustermann Vorsitzender der Sportkommissare	XYZ Sportkommissar	ABC Sportkommissar

2. RALLY GUIDE

Die Konzeption des Rally Guide ist, alle Informationen über die Rallye in einem Dokument zu haben. Dieses Dokument ist für die Bewerber, die Offizielle und die Presse gedacht. Der Rally Guide wird nur im Internet als elektronisches Dokument mindestens 3 Wochen vor dem Start der Rally veröffentlicht. Der Druck des Rally Guides steht im Ermessen des Veranstalters.

Art.	Überschriften	VA*	RG
1	Einführung und Begrüßung: Vorstellung der wichtigsten Offiziellen „Dieses Dokument hat keine regulative Bedeutung – Nur zur Info“	- -	X X
2	Kontaktdaten		
	a) Permanente Kontaktdaten:	X	-
	Postanschrift, Telefon und Fax	X	-
	E-mail und Internetadresse	X	-
	Name der Offiziellen	X	X
	b) Rally HQ Kontaktdaten:	X	X
	Adresse, Telefon und Fax	X	X
	Rallyebüro, Öffnungszeiten	X	X
	c) Media Kontaktdaten	-	X
3	Programm und wichtige Termine		
	- Zeitplan vor dem Veranstaltungstermin	X	X
	- Zeitplan am Veranstaltungstermin	X	X
4	Nennungsdaten		
	Meisterschaften und Titel zu der die Rallye gewertet wird	X	-
	Nennelder	X	-
	besondere Nennungspakete	X	-
5	Serviceparks und Remote Service Zonen		
	Informationen über die Serviceparks	-	X
	Einrichtungen im Servicepark	-	X
	Servicepark Inhalt – siehe List am Ende dieser Tabelle	-	X
6	Funk: Kontaktdaten des Verantwortlichen, ggf. der genehmigenden Behörde	-	X
7	Reifen: Informationen über die Bestimmungen / Verfügbarkeit	X	X
8	Einfuhr von Fahrzeugen und Ersatzteilen: Nationale Gesetze/Entzollung/Agenturen	-	X
9	Gästebetreuung		
	Kontaktdaten des Verantwortlichen	-	X
	Agentur für die Gästebetreuung	-	X
12	Hotels		
	Hotelliste	-	X
	Kontaktdetails für Reservierungen	-	X
Art.	Überschriften	VA*	RG
11	Besichtigung der Wertungsprüfungen: GPS tracking, Startnummer, Bestimmungen	X	X
12	Technische Abnahme - Plombierung		
	Datum und Zeitraum, individuelle Abnahmezeiten	X	X
	Notwendige Vorbereitungen von der Abnahme	-	X
	Ggf. Abholung und Rückgabe des Tracking Systems	X	X
	Schlussabnahme, Datum und Zeitpunkt, Örtlichkeiten	X	X
13	Shakedown: Allgemeine Information und Zeitplan (Länge, Beschaffenheit, Entfernung zum Servicepark, etc.)	X	X
14	Startablauf: Programm und Anweisungen	X	X
15	Zielablauf: Program und Anweisungen	X	X
16	PR Aktivitäten: Rally Shows etc.	-	X
17	Presse		
	Kontakt vor der Rallye	-	X
	Akkreditierungskriterien - Anmeldeschluss	-	X
	Akkreditierung vor Ort – Ort und Öffnungszeiten	-	X
	Presseraum – Ort und Öffnungszeiten	-	X
	Pressekonferenzen – Ort und Zeit	X	X
	Teams' Pressekontaktetails	-	X
	Zu erwartende Berichterstattung (TV + Radio, Zeiten, Kanal und Frequenzen)	-	X

18	Ausweise und Durchfahrtscheine Beschreibung der verschiedenen Ausweise und Durchfahrtscheine – welcher Ausweis gewährt welchen Zugang	-	X
19	Medizinische Hilfe und wichtige Nummern Notrufnummer	-	X
	Telefonnummern von:	-	X
	- Krankenhäuser im Rallyegebiet	-	X
	- Polizei	-	X
	- Abschleppdiensten	-	X
	- Apotheken	-	X
20	Liste von nützlichen Fakten und Dienstleistungen Klima	-	X
	Zeitzone	-	X
	Währung	-	X
	Mietwagenfirmen	-	X
	Fluggesellschaften und nächster Flughafen	-	X
	Copy Shop	-	X
	Mobiltelefon (Miete und Dienstleistungen)	-	X
	Sicherheitsfirmen	-	X
	Taxis	-	X

Anhang:

Der Veranstalter kann sich folgender Formulare bedienen:

Hotelreservierung

Reservierung von Fläche im Servicepark

Presseakkreditierung

Registrierung für das Abfahren der Wertungsprüfungen

Bestellformular für zusätzliches Material

Anmeldung Tankzone

Durchlaufliste Technische Abnahme

Anhänge

Anmerkung: Das Format der Anhänge steht im Ermessen des Veranstalters	VA	RG
Titel		
Zeit- und Streckenpläne		
Alle Etappen	X	X
Zeit- und Streckenpläne im Vergleich zum Vorjahr	-	X
Besichtigungszeitplan	X	X
Karten (DIN A4)		
Übersichtskarten (jede Etappe)	-	X
Karten der Wertungsprüfungen und Karten für die Besichtigung	-	(optional)
Karten für das Shakedown (wenn notwendig)	-	X
Stadtpläne mit Markierung des HQ, Servicepark, Krankenhäuser etc)	-	X
Bordbuch oder Straßenkarten, Stadtpläne für die Fahrten:		
Vom Flughafen zum HQ		
Zwischen HQ und Servicepark	-	X
Vom Servicepark zum Shakedown	-	X
Vom Shakedown zum Servicepark	-	X
Zwischen HQ und Technischer Abnahme	-	X
Zwischen Servicepark und Technischer Abnahme	-	X
Zwischen Servicepark und zusätzlichen Tankzonen	-	X
Zwischen Servicepark und Remote Service Zonen	-	X
Zwischen HQ and Pressezentrum	-	X
Zeichnungen und Pläne		
Technische Abnahme und Lautstärkemessung	-	X
Installation des Tracking System	-	X
Remote Service Zonen	-	X
Rally HQ	-	X
Startbereich	-	X
Zielbereichs	-	X
Servicepark mit individuellen Serviceflächen	-	X

3. ZEITPLAN

Start Tag 1		Samstag, 08. April 2017				
ZK TC	Ort Location	WP SS km	Verbindung Liasion km	Total km	Sollzeit target time min	1. Fahrzeug 1st car h
0	START (Service OUT, Laichingen)					08:00
TZ 1	Tankzone/Refuel Nächste Tankzone/Distance to next refuel	(25,8)	(41,9)	(67,7)		
1	Reutti		19,5	19,5	0h30	08:30
	WP/SS 1 Amstetten I	13,4			(0h30)	08:33
2	Machtolsheim		17,0	30,3	0h35	09:08
	WP/SS 2 Machtolsheim I				(0h03)	09:11
2A	Regrouping IN		5,4	17,8	0h15	09:26
2B	Regrouping OUT - Service IN				0h20	09:46
	Service A (EDEKA Service Park, Laichingen)				0h25	
2C	Service OUT					10:11

- Felder, die einen Servicepark oder eine Remote Servicezone anzeigen, müssen eine dicke schwarze Umrandung aufweisen und, bei Farbdruck, eine hellblaue Schattierung haben.
- Felder, die Regrouping oder andere ZK-Aktivitäten anzeigen, müssen eine dünne schwarze Umrandung aufweisen und keine Schattierung haben.
- Felder, die ein Nachtanken anzeigen, müssen eine dünne schwarze Umrandung und eine gelbe Schattierung haben.
- Jeder Aufenthalt in einem Servicepark ist mit A, B, C, etc. zu kennzeichnen.
- Die ZK 0 ist immer das erste Wettbewerbselement der Rallye. Ein "stand-alone" Show Start ist nicht als ZK 0 zu betrachten.
- Die Nummer der Sektion ist am rechten Rand anzuführen.

8c	Service OUT					16:34
TZ 5	Tankzone Refuel Nächste Tankzone/Distance to next refuel	(29,2)	(28,6)	(57,8)		
9	Oberdrackenstein		13,4	13,4	0h25	16:59
	WP/SS 9 Bad Ditzenbach II	13,8			(0h03)	17:02
10	Machtolsheim		11,0	24,8	0h30	17:32
	WP/SS 10 Laichingen II	15,4			(0h03)	17:35
10A	Service IN		4,2	19,6	0h20	17:55
	Service E (EDEKA Service Park, Laichingen)				0h15	
10B	Service OUT					18:10
TZ 6	Tankzone/Refuel					
10C	Ziel - Marktplatz Lachingen (Vorzeit erlaubt)				0h10	18:20
10D	Parc Fermé IN (Vorzeit erlaubt)				0h15	18:35
	TOTAL Veranstaltung/Event	118,9 km 40,6%	174,1 km 59,4%	293,0 km 100,0%		

- Felder, welche die Gesamtdistanzen am Ende des Tages und am Ende der Rallye anzeigen, müssen eine dünne schwarze Umrandung haben und eine hellgraue Schattierung.

4. ROAD BOOK (BORDBUCH)

Diese Richtlinien für das Bordbuch gelten grundsätzlich für alle internationalen und nationalen Rallyes. Für Veranstalter mit FIA-Prädikaten gelten die entsprechenden FIA-Bestimmungen.

1. Format

- Ein Bordbuch im Format DIN A5 (5 Zeichen pro Seite) ist empfohlen, jedoch ist auch die Größe DIN A4 (bis zu 10 Zeichen pro Seite) zulässig.
- Die Bindung sollte einer starken Beanspruchung standhalten. Es sollte so gebunden sein, dass sich die Seiten um 360° umschlagen lassen.
- Der Druck kann doppelseitig erfolgen. In diesem Fall sollte aber mindestens Papier von 90 g/m² verwendet werden.
- Die Seiten für Verbindungsstrecken und Wertungsprüfungen müssen nicht farblich unterschieden werden. Diese Unterscheidung erfolgt durch eine Schattierung der Spalte „Richtung“. Wahlweise können farbige Seiten verwandt werden.

2. Inhalt des Bordbuches

- Am Anfang des Bordbuches muss eine Seite mit Zeichen- und Abkürzungserklärungen sein. Diese müssen bei internationalen Rallyes mindestens in Deutsch und in Englisch sein.
- Der Strecken-/Zeitplan der gesamten Rallye sowie die Telefonnummern des Rallyezentrums und der Notdienste müssen in jedem Bordbuch enthalten sein.
- Referenzpunkte zum Einstellen der Wegstreckenzähler müssen angegeben sein.
- Das Bordbuch enthält Skizzen (oder Fotos) vom Rallyezentrum und Servicepark sowie bei Bedarf vom Start-/Zielbereich, Sammelkontrollen, Parc Fermé, Kontrollstellen, WP-Starts usw. Die Wiederholung der Pläne für jeden Service ist nicht notwendig.
- Wenn Strecken wiederholt gefahren werden (z. B. zwei identische Streckenabschnitte) sollte der Veranstalter aus ökonomischen Gründen die Bordbuchseiten nur einmal drucken. In diesem Fall müssen im Kopf der Seiten die alle unterschiedlichen Zeitkontrollen, Wertungsprüfungsnummer und Sektionsnummer angegeben werden. Für die zweite Runde muss eine eindeutige Referenz angegeben werden: „zurück zur Seite X“. Jede Abweichung zwischen zwei Passagen (z. B. am Ende eines Tages) müssen eindeutig dargestellt werden.
- Eine Karte pro Wertungsprüfung beinhaltet:
 - o den Maßstab
 - o die Nordrichtung
 - o die Besichtigungsstrecke
 - o die Alternativstrecke
 - o Standorte von Start und Ziel und allen Rettungspunkten
 - o Alternativstrecken (Umleitung bei Abbruch einer Wertungsprüfung) werden als Kartenskizzen oder Bordbuch-Zeichen angegeben und am Ende des Bordbuchs als Anhang eingeklebt.
- Fotografien der Kontrollstellen können im Bordbuch dargestellt werden.
- Das Bordbuch kann, vorzugsweise auf der Rückseite, ein "SOS"-Zeichen und ein grünes „OK“-Zeichen im Format DIN A4 (eventuell gefaltet) enthalten. Die Einbindung dieser Zeichen in das Bordbuch liegt im Ermessen des Veranstalters.
- Verhalten bei Unfällen

3. Aufbau der Seiten

- Folgende Angaben müssen im Kopf jeder Seite enthalten sein (Kursiv und unterstrichen: freigestellt):
- Abschnitt (Bezeichnung des Abschnitts von ZK/WP "X" bis ZK "Y")
- Etappe/Leg (Nummer der Etappe)
- Sektion/Section (Nummer der Sektion)
- Zeit/Fahrzeit - Time/Time allowed (Fahrzeit für den Abschnitt in Minuten)
- Schnitt/Average (Durchschnittsgeschwindigkeit des Abschnitts in km/h)
- Entfernung/Distance (Länge des Abschnitts in km)
- Seite/Page (Jede Seite muss nummeriert sein; die Seitenzahl ist durchlaufend innerhalb des Bordbuches; kann eventuell auch an einer anderen Stelle des Bordbuchs eingefügt sein)
- eventuell Wertungsprüfung (Nummer, Name, Länge der Wertungsprüfung)

- Die Seite enthält folgende Spalten:
- Entfernung (km) - gesamt (Distance - total)
- Entfernung (km) - Teil (Distance - partial)
- Richtung (Direction)
- Belag (Surface)
- Information (Information)
- verbleibende Kilometer (Distance regressive)
- Die Nummer der Wertungsprüfung soll am Seitenrand gedruckt werden, damit die entsprechenden Seiten schnell gefunden werden können. Wenn doppelseitig gedruckt wird soll die WP-Nummer jeweils am äußeren Rand gedruckt werden. Die WP-Nummer soll nur auf den Seiten erscheinen, die die Symbole für der WP beinhalten.
- Das Bordbuch wird von oben nach unten gelesen.
- Die Nummerierung der Bordbuch-Zeichen beginnt am Beginn jedes Abschnitts wieder bei 1.
- Jeder Abschnitt beginnt auf einer neuen Seite entweder mit der Zeitkontrolle oder mit dem WP-Start. Nach dem WP-STOP Zeichen erfolgt kein Seitenwechsel. Die Kartenskizze der Wertungsprüfung wird als erste Seite eines Abschnitts eingefügt. Diese muss enthalten: Start, Ziel und STOP sowie bei Rundkursen die Fahrtrichtung und die Rundenzahl. Sie sollte enthalten: den Maßstab, die Himmelsrichtung, die Rückführungsstrecke beim Abfahren der Wertungsprüfung, die Hauptfunkposten und eventuelle Rettungsstationen.

4. Bordbuch-Zeichen und Informationen

- Die einzelnen Bordbuch-Zeichen in der Spalte "Richtung" werden nummeriert und durch einen horizontalen Strich voneinander getrennt. Bei Bordbuch-Zeichen, die nicht weiter als 200 m auseinander liegen, entfällt der horizontale Strich. Die Blickrichtung in jeder Zeichnung ist von unten.
- Werden unterschiedliche Varianten in der Strichstärke der Bordbuch-Zeichen verwendet, so ist darauf zu achten, dass damit nur Haupt- und Nebenstraßen gekennzeichnet werden, nicht die zu folgende Richtung.
- Wechsel in der Straßenoberfläche (von Asphalt auf Schotter, von Schotter auf Asphalt) müssen in der Spalte "Belag" markiert werden.
- Zusätzliche Hinweise zur besseren Orientierung wie
- z.B. Ortseingangsschilder, Straßennamen, einzeln stehende Gebäude usw. sollten in der Spalte „Information“ enthalten sein.
- Die Zeitkontrollen, Start und Ziel von Wertungsprüfungen, STOP und Durchfahrtskontrollen werden in der Spalte „Information“ mit Reproduktionen der Standard-Kontrollstellenschilder gekennzeichnet. Die Position der Schilder (Kontrolle) ist zusätzlich im Bordbuch-Zeichen zu markieren. Gleiches gilt für Servicezonen, Reifenmarkierungszonen und ggf. Tankzonen.
- Wenn ein Abschnitt mit einer Wertungsprüfung beginnt, wird die Entfernung zwischen der Zeitkontrolle und dem Start der Wertungsprüfung in dem Informationsfeld der Zeitkontrolle in der unteren rechten Ecke in Meter angegeben.
- Die GPS Daten vom Start und vom Ziel jeder Wertungsprüfung, der Sammelkontrollen und der Service-parks müssen angegeben werden. Sie müssen in Grad, Minuten und Dezimalen einer Minute angegeben werden,
- Die Positionen zusätzlicher Krankenwagen bzw. Rettungsstationen sind durch die entsprechenden Symbole in der Spalte "Information" darzustellen.
- Bei Abzweigen müssen die eingezeichneten Schilder in die tatsächliche Richtung zeigen.
- Angegebene Schilder, die nicht in die Richtung zeigen, in die gefahren werden soll, müssen durchgestrichen sein.
- Richtungsangaben, die in natura nicht erkennbar sind, werden in Klammern angegeben.
- Stellen, die besondere Aufmerksamkeit erfordern, werden mit 1, 2 oder 3 Ausrufungszeichen gekennzeichnet.
- Rettungsausfahrten sind im Bordbuch (und in der Natur) zu kennzeichnen.
- Tankstellen gemäß Art. 58 RR müssen im Bordbuch aufgeführt werden
- Hauptfunkposten müssen im Bordbuch-Zeichen und als Information mit folgendem Zeichen angegeben werden.

5. Allgemeines

- Alle Angaben müssen gut lesbar sein, auch unter der Berücksichtigung, dass das Bordbuch bei Nacht und in einem fahrenden Fahrzeug gelesen werden muss.
- Auf jeder Seite sollte ausreichend Platz sein, damit die Fahrer ihre eigenen Kommentare einfügen können.
- Die Bordbücher für die verschiedenen Tage müssen deutlich unterschieden werden können.
- Der Veranstalter kann weiterhin noch folgende und zusätzliche Angaben und Inhalte vorsehen:
- Bei Wertungsprüfungen, die genau gleich wie im Vorjahr gefahren werden, kann die schnellste gefahrene Zeit aus den Vorjahren angegeben werden
- Formular für einen Ausfall
- Formular für Anfragen

TC 2/5 Brauneberg		TC 3/6 Monzel		SPECIAL STAGE GRAFSCHAFT VELDENZ		DIRECTION		DISTANCE		INFORMATION		TIME ALLOWED		DISTANCE REGRASS.					
2		5		2/5		23,09 km		TOTAL		PARTIAL		NEW		45 min					
DISTANCE: 35,54 km		AVERAGE 60,78 km		66,31 km/h		DIRECTION		TOTAL		PARTIAL		INFORMATION		TIME ALLOWED: 55 min					
17,18		17,08		16,62		16,32		15,55		17,18		17,08		16,62		16,32		15,55	
5,91		6,01		6,47		6,77		7,54		0,48		0,10		0,46		0,30		0,77	
29,63		29,86		29,13		29,03		27,26		NEW		NEW		NEW		NEW		NEW	
Attention: bad road conditions Achtung: schlechte Wegstrecke		Rivenich Kreis Berncastell-Küllrich		Give way Vorfahrt achten		Helzerath 2 km Sehlem 2 km Esch 2 km													

1
2
3
4
5
6
7
8
9
10
11
12
13
14
15
16
17
18
19
20
21
22
23
24
25
26
27
28
29
30
31
32
33
34
35
36
37
38
39
40
41
42
43
44
45
46
47
48
49
50
51
52
53
54
55
56
57
58
59
60
61
62
63
64
65
66
67
68
69
70
71
72
73
74
75
76
77
78
79
80
81
82
83
84
85
86
87
88
89
90
91
92
93
94
95
96
97
98
99
100

XYZ RALLY		Startnr. / Car No.	Kontrollkarte/Timecard A		Sektion/Section 1		24.07.2010	
ZK TC 0	START		SOLLZEIT TARGET TIME	00 30	ZKTC 1	FÜR FÄHRER COMPETITOR USE		
ZK TC 1	WPSS 1 Anstetten I		ZIELZEIT / FINISH TIME		ZKTC 2	FÜR FÄHRER COMPETITOR USE		
ZK TC 1	Vorgesehene Startzeit		SOLLZEIT TARGET TIME	00 35	ZKTC 2	FÜR FÄHRER COMPETITOR USE		
ZK TC 2	WPSS 2 Mauthausen I		ZIELZEIT / FINISH TIME		ZKTC 2A	FÜR FÄHRER COMPETITOR USE		
ZK TC 2A	Vorgesehene Startzeit		SOLLZEIT TARGET TIME	00 15	ZKTC 2A	FÜR FÄHRER COMPETITOR USE		
ZK TC 2A	Regrouping IN		SOLLZEIT TARGET TIME	00 03	ZKTC 2B	FÜR FÄHRER COMPETITOR USE		
ZK TC 2B	Regrouping OUT		SOLLZEIT TARGET TIME	00 20	ZKTC 2B	FÜR FÄHRER COMPETITOR USE		
ZK TC 2B			VORGESEHENE STARTZEIT PROVISIONAL START		ZKTC 2B	FÜR FÄHRER COMPETITOR USE		
ZK TC 2B			Minimum		ZKTC 2B	FÜR FÄHRER COMPETITOR USE		
ZK TC 2B			Maximum		ZKTC 2B	FÜR FÄHRER COMPETITOR USE		

XYZ RALLY		Startnr. / Car No.	Kontrollkarte/Timecard B		Sektion/Section 2		24.07.2010	
ZK TC 2B	Regrouping OUT / Servicepark IN		SOLLZEIT TARGET TIME	00 20	ZKTC 2B	FÜR FÄHRER COMPETITOR USE		
ZK TC 2C	Servicepark OUT		SOLLZEIT TARGET TIME	00 30	ZKTC 3	FÜR FÄHRER COMPETITOR USE		
ZK TC 3	WPSS 3 Anstetten II		ZIELZEIT / FINISH TIME		ZKTC 3	FÜR FÄHRER COMPETITOR USE		
ZK TC 3	Vorgesehene Startzeit		SOLLZEIT TARGET TIME	00 35	ZKTC 3	FÜR FÄHRER COMPETITOR USE		
ZK TC 4	WPSS 4 Mauthausen II		ZIELZEIT / FINISH TIME		ZKTC 4A	FÜR FÄHRER COMPETITOR USE		
ZK TC 4A	Vorgesehene Startzeit		SOLLZEIT TARGET TIME	00 15	ZKTC 4A	FÜR FÄHRER COMPETITOR USE		
ZK TC 4A	Regrouping IN		SOLLZEIT TARGET TIME	00 03	ZKTC 4B	FÜR FÄHRER COMPETITOR USE		
ZK TC 4B	Regrouping OUT		SOLLZEIT TARGET TIME	00 20	ZKTC 4B	FÜR FÄHRER COMPETITOR USE		
ZK TC 4B			VORGESEHENE STARTZEIT PROVISIONAL START		ZKTC 4B	FÜR FÄHRER COMPETITOR USE		
ZK TC 4B			Minimum		ZKTC 4B	FÜR FÄHRER COMPETITOR USE		
ZK TC 4B			Maximum		ZKTC 4B	FÜR FÄHRER COMPETITOR USE		

6. STANDARD NENNUNGSFORMULAR

Wird vom DMSB herausgegeben

7. NENNLISTEN

8.1 NENNLISTE

Die Nennliste muss folgende Informationen beinhalten:

- Die zugeweilte Startnummer
- Der vollständige Name des Bewerbers, wie er in der Bewerber-Lizenz steht (keine Nationalität)
- Der vollständige Name des Sponsors, wie er in der Sponsor-Lizenz
- Name des Fahrers/Beifahrers und dessen Nationalität (laut Fahrerlizenz)
- Marke und Modell des gemeldeten Fahrzeugs
- Klasse und Gruppe des gemeldeten Fahrzeugs
- Den Prioritätsstatus des Fahrers bei der FIA bzw. der Meisterschaft. Die Reihenfolge, der nicht prioritären Fahrer bleibt dem Veranstalter überlassen.

8.2 GEÄNDERTE NENNLISTE

Wird eine Nennliste nach der ersten Veröffentlichung, der Dokumentenabnahme und/oder der Technischen Abnahme geändert, muss eine "GEÄNDERTE NENNLISTE" mit Datum und Uhrzeit der Veröffentlichung veröffentlicht werden

8. STARTLISTEN UND ERGEBNISSE DER RALLYE

Start- und Ergebnislisten können früher als in der Veranstaltungsausschreibung oder in einem Bulletin angeführt, ausgehängt werden. Die auf der Liste angeführte Aushangzeit muss diejenige sein, welche in der Veranstaltungsausschreibung oder in einem Bulletin angeführt ist. Ist der Aushang einer solchen Liste verspätet, so hat der Rallyeleiter eine schriftliche Information mit einer neuen Aushangzeit zu veröffentlichen.

9.1 SHOW START & ETAPPE 1/SEKTION 1

Startliste für den Show-Start

- Erstellt nach der Dokumentenabnahme und der Technischen Abnahme
- Unterzeichnet vom Rallyeleiter nach der Genehmigung durch die Sportkommissare und zur in der Veranstaltungsausschreibung aufgeführten Zeit ausgehängt
- Aufführung der Startzeiten (oder zumindest der Abstände zwischen den Fahrzeugen) für alle Bewerber

oder

Startliste für Etappe 1 - 1 Sektion 1 ZK0 (SSS->Super Special Stage)

- Erstellt nach der Dokumentenabnahme und der Technischen Abnahme
- Unterzeichnet vom Rallyeleiter nach der Genehmigung durch die Sportkommissare und zur in der Veranstaltungsausschreibung aufgeführten Zeit ausgehängt
- Aufführung der Startzeiten für alle Bewerber - diese können paarweise sein
- ggf Fußnote "Vorbehaltlich einer erneuten Technischen Abnahme für Fahrzeug(e) Nr. ..."

und/oder

Startliste für Etappe 1 ZK0 (keine SSS) oder Startliste für Etappe 1 – Sektion 2

- Erstellt nach der Dokumentenabnahme und der Technischen Abnahme
- Unterzeichnet vom Rallyeleiter bei der 1. Sitzung der Sportkommissare und zur in der Veranstaltungsausschreibung aufgeführten Zeit ausgehängt
- Aufführung der Startzeiten für alle Bewerber
- Ggf. Fußnote "Vorbehaltlich einer erneuten Technischen Abnahme für Fahrzeug(e) Nr. ..."

9.2 JEDE ETAPPE DER RALLYE (ausgenommen letzter Etappe)

Startliste für Etappe 2 / Etappe 3

- Erstellt durch den Rallyeleiter mit Kenntnis der Sportkommissare
- Unterzeichnet vom Rallyeleiter und zur in der Veranstaltungsausschreibung angeführten Zeit veröffentlicht
- Schließt ausgefallene Teams ein, die ihren endgültigen Ausfall nicht gemeldet haben
- Ggf. Fußnote "Vorbehaltlich einer erneuten Technischen Abnahme für alle ausgefallenen Fahrzeuge, die gemäß Art. 55"

9.3 LETZTE ETAPPE DER RALLYE

Vorläufiges Endergebnis

- Beinhaltet alle Bewerber, die die letzte Etappe beendet haben.
- Unterzeichnet vom Rallyeleiter nach Genehmigung durch die Sportkommissare und zur in der Veranstaltungsausschreibung aufgeführten Zeit veröffentlicht.
- Die folgenden Fußnoten müssen hinzugefügt werden (falls zutreffend):
 - o „vorbehaltlich der Ergebnisse der Schlussabnahme“ (für die Gesamtwertung)
 - o „vorbehaltlich der Ergebnisse der Routine-Kraftstoffanalysen für die folgenden Fahrzeuge: .
 - o „vorbehaltlich weiterer Überprüfungen durch den DMSB für Fahrzeug Nr “
 - o „vorbehaltlich der Entscheidung der Sportkommissare für Fahrzeug Nr “
 - o „vorbehaltlich des Ergebnisses einer vollständigen Motorenüberprüfung für Fahrzeug Nr „

Endergebnis

- Beinhaltet alle Bewerber, die in der Startliste aufgeführt sind
- alle Bewerber, die die Rallye beendet haben,
- alle Bewerber, die nicht gestartet sind mit DNS (did not start) gekennzeichnet sind,
- alle ausgefallenen Bewerber, die mit "DNF" (did not finish) gekennzeichnet sind,
- alle Bewerber, die vom Rallyeleiter aus der Wertung genommen wurden, gekennzeichnet mit "DNC", (did not classify)
- alle disqualifizierten Teilnehmer, die mit "DSQ" (disqualified) gekennzeichnet sind,

- Genehmigt, unterzeichnet von den Sportkommissaren und veröffentlicht nach dem Ende der Protestfrist, abgeschlossener Schlussabnahme und eventuelle Sportkommissars-Entscheidung(en) nach der Veröffentlichung der vorläufigen Endergebnisse (Anm.: Beachten Sie die 60/30-Minuten-Frist, innerhalb derer die Absicht, Berufung einzulegen, eingereicht werden kann).
- Die folgenden Fußnoten müssen hinzugefügt werden (falls zutreffend):
 - o „vorbehaltlich der Ergebnisse der Routine-Kraftstoffanalysen für die folgenden Fahrzeuge: . .
 - o „vorbehaltlich weiterer Überprüfungen durch den DMSB für Fahrzeug No “
 - o „vorbehaltlich einer möglichen Berufung durch den Bewerber des Fahrzeugs Nr.... gegen die Entscheidung der Sportkommissare“
 - o „vorbehaltlich des Ergebnisses einer vollständigen Motorenüberprüfung für Fahrzeug Nr „

ANHANG III - SICHERHEIT

SICHERHEITSBESTIMMUNGEN FÜR AUTOMOBIL-RALLYES AUF GRUNDLAGE DES ISG DER FIA, ANH. H, ARTIKEL 5

5.1 Allgemeines

Die Anwendung der nachfolgenden Bestimmungen ist verpflichtend, sie müssen jedoch nicht in der Rallye-Ausschreibung veröffentlicht werden.

Jedem Veranstalter ist es erlaubt, zusätzliche Maßnahmen zur Verbesserung der Sicherheit der Zuschauer und der Crews einzuführen.

Der Rallyeleiter ist für die Anwendung dieser Bestimmungen verantwortlich.

Für Läufe zur FIA World Rally Championship ist die Anwesenheit eines FIA Sicherheitsbeauftragten und eines Medizinischen Beauftragten der FIA vorgeschrieben.

Für alle anderen FIA-Meisterschaftsläufe kann eine FIA Sicherheitsbeauftragter und/oder ein Medizinischer Beauftragter der FIA benannt werden; in einem solchen Fall entsprechen deren Aufgaben und Rechte denen wie in den Wettbewerbsbestimmungen für die FIA World Rally Championship (nachfolgend „WRC“ bezeichnet).

ASN-Regelung

Durch den DMSB können in seinem Zuständigkeitsbereich zu allen Rallyes DMSB Safety Delegates benannt und entsandt werden, deren Aufgaben und Befugnisse in nationalen Guidelines festgelegt sind.

5.2 Sicherheitsplan und Administration

5.2.1

ES MUSS EIN SICHERHEITSPLAN ERSTELLT WERDEN, DER DIE NACHFOLGENDEN PUNKTE BEINHALTET:

- Den Ort des Rallyezentrums (Rallyeleitung)
- Die Namen der verantwortlichen Personen:
 - o Rallyeleiter
 - o Stellvertretende Rallyeleiter
 - o Medizinischer Einsatzleiter
 - o Leiter der Streckensicherung
 - o Für Sicherheit zuständige Sicherheitsbeauftragte für jede Wertungsprüfung
- Adressen und Telefonnummern der verschiedenen Sicherheitsdienste:
 - o Polizei
 - o Krankenhäuser
 - o Ärztlicher Rettungsdienst
 - o Feuerwehren
 - o Abschleppdienste
 - o Rotes Kreuz (oder ähnliche Einrichtung)
- Die komplette Streckenführung mit detaillierten Verbindungs-Abschnitten.
- Den Sicherheitsplan für jede Wertungsprüfung mit Aufführung aller wichtiger Offiziellen, Rettungsdienste für diese Wertungsprüfung, Telefonnummern usw. sowie eine detaillierte Karte der Wertungsprüfung.
- Der Veranstalter und der Rallyeleiter müssen für jede Wertungsprüfung eine Alternativstrecke vorsehen, die bei einem Abbruch verwendet wird (siehe 5.4.2.6).

ASN-Regelung

Für Rallyes mit dem Status Nat. A und Rallye 70 und 35, wird ein Sicherheitsplan gem. Art. 5.2.1. vorgeschrieben. Der Sicherheitsplan ist durch den Veranstalter im DMSBnet hochzuladen.

5.2.2

IM SICHERHEITSPLAN MÜSSEN INSBESONDERE DIE PROBLEME AUFGEFÜHRT SEIN, DIE SICH IN DEN NACHFOLGENDEN BEREICHEN ERGEBEN KÖNNTEN:

- Sicherheit der Zuschauer
- Sicherheit der teilnehmenden Teams
- Sicherheit der Offiziellen und Sportwarte der Veranstaltung.

Er muss weiterhin beinhalten:

- Einzelheiten zu den Standorten der Rettungsstationen,
- Anweisungen für die Intervention,
- Rettungswege,
- die Krankenhäuser, die kontaktiert wurden und die in einem Notfall angefahren werden.

5.2.3

Für den Fall eines Massenunfalls oder mehrere Unfälle, welche die Möglichkeiten der Rettungsdienste Vor-Ort überschreiten, sollte vorab Kontakt mit der Person aufgenommen werden, die für den Notfallplan, gemäß gesetzlicher Bestimmungen des betreffenden Landes, verantwortlich ist. Die ausgewählten Krankenhäuser müssen bis spätestens 15 Tage vor der Rallye schriftlich kontaktiert werden mit der Bitte, dass die Notaufnahmen in Bereitschaft versetzt werden.

ASN-Regelung

Bei allen Veranstaltungen wird die schriftliche Kontaktaufnahme mit den ausgewählten Krankenhäusern freigestellt, jedoch sind die zuständigen Rettungsleitstellen (ILS) nachweislich zu informieren. Für jede Veranstaltung sollte ein Notfallplan erstellt werden.

5.2.4

LEITER DER STRECKENSICHERUNG

In der Rallye-Ausschreibung wird ein Leiter der Streckensicherung benannt. Er ist Mitglied des Organisationskomitees und arbeitet bei der Erstellung des Sicherheitsplanes mit. Während der Rallye steht er in ständigem Kontakt mit der Rallyeleitung, dem Medizinischen Einsatzleiter und den Starts der verschiedenen Wertungsprüfungen (per Telefon oder Funk). Er ist für die Anwendung und Ausführung des Sicherheitsplanes verantwortlich. Bei allen Veranstaltungen müssen zwischen den Wertungsprüfungen und der Rallyeleitung zwei verschiedene Kommunikationsmöglichkeiten z.B. Funk und Telefon vorhanden sein.

5.2.5

SICHERHEITSBEAUFTRAGTER FÜR DIE WERTUNGSPRÜFUNG

Für jede Wertungsprüfung gibt es einen Sicherheitsbeauftragten, der den Leiter der Streckensicherung unterstützt.

Der Sicherheitsbeauftragte für die Wertungsprüfung ist für die Überprüfung der Wertungsprüfung und deren Übereinstimmung mit dem Sicherheitsplan vor Durchfahrt des 0-Fahrzeuges verantwortlich.

ASN-Regelung

Bei allen Veranstaltungen sind der WP-Leiter und sein Stellvertreter der Sicherheitsbeauftragte für die Wertungsprüfung.

5.2.6

SICHERHEITSBEAUFTRAGTER FÜR DIE ZUSCHAUER

Der Beauftragte für Zuschauersicherheit sollte zum Sicherheitsplan beitragen, insbesondere zu den Abschnitten welche die Sicherheit der Zuschauer und die Zuschauerlenkung betreffen.

Bei der Veranstaltung wird der Sicherheitsbeauftragte für die Zuschauer jede Wertungsprüfung nach einem festgelegten Zeitplan befahren, um eventuelle Probleme festzustellen/zu beseitigen.

ASN-Regelung: Die Benennung eines Sicherheitsbeauftragten für die Zuschauer ist freigestellt, seine Aufgaben können auch der Leiter der Streckensicherung oder der Sicherheitsbeauftragte für die Wertungsprüfung übernehmen.

5.2.7

OFFIZIELLE UND STRECKENPOSTEN

Der Veranstalter muss sicherstellen, dass die Offiziellen sich in Ausübung ihrer Aufgaben keinerlei Gefahren aussetzen.

Es liegt in der Verantwortung des Veranstalters sicherzustellen, dass die Offiziellen in dieser Beziehung entsprechend geschult sind.

Das Personal sollte entsprechende Kennzeichnungen (Tabards) tragen. Die empfohlenen Farben sind:

- * Streckenposten: Orange
- * Sicherheitsbeauftragter: Orange mit weißem Streifen und Text
- * Kontrollstellenleiter: Blau mit weißem Streifen und Text

- * Media: Grün
- * Wertungsprüfungsleiter: Rot mit Text
- * Teilnehmer-Verbindungsleute: Rote Jacke oder rotes Tabard
- * Ärzte: Weiß
- * Funkposten: Gelb mit blauem Zeichen
- * Technische Kommissare: Schwarz.

5.3 Beschreibung der Elemente für Sanitäts- und Rettungsdienste

5.3.1

ALLGEMEINES

Die eingesetzten Sanitäts- und Rettungsdienste sollten den Vorschriften dieses Kapitels entsprechen. Sie müssen weiterhin den gesetzlichen Bestimmungen jedes betroffenen Landes entsprechen. Diese Vorschriften haben für alle internationale Veranstaltungen Gültigkeit. Für die FIA Rallye-Weltmeisterschaft sind die nachfolgend aufgeführten Vorschriften strikt vorgeschrieben. Die Vorschriften finden keine Anwendung für private Tests.

Bei allen internationalen Veranstaltungen hat die FIA das Recht, die Umsetzung der Sanitätsdienst zu jeder Zeit zu überprüfen.

5.3.2

PERSONAL

In der Rallyeleitung

Ein Medizinischer Einsatzleiter oder sein Stellvertreter:

Beide müssen eine Genehmigung des ASN haben und unterliegen der Verantwortung des Rallyeleiters. Ihre Namen müssen in der Rallye-Ausschreibung aufgeführt sein.

Der Medizinische Einsatzleiter ist weisungsbefugt und ist verantwortlich für alle medizinischen Dienste bei der Rallye, einschließlich der Extrication Teams hinsichtlich deren Benennung, regelmäßiger Trainings und Einsätze, und über alle Rettungseinsätze einschließlich der Bergemaßnahmen. Folglich sind alle Ärzte und Sanitäter, einschließlich der Personen, die direkt oder indirekt vom ASN benannt sind, von seinen Entscheidungen betroffen.

Die Veranstalter sind verpflichtet, ihm alle Materialien und Unterlagen zur Verfügung zu stellen, die zur Ausübung seiner Pflichten erforderlich sind. Die notwendigen Unterlagen für das Training des Personals der Rettungsteams ist von der FIA auf Anfrage per E-Mail an medical@fia.com erhältlich.

Ein stellvertretender Medizinischer Einsatzleiter kann benannt werden, um ihn zu unterstützen und bestimmte Aufgaben zu übernehmen oder auch um ihn in einem Fall höherer Gewalt zu ersetzen.

Außergewöhnliche Umstände ausgenommen, hält sich der Medizinische Einsatzleiter während einer Veranstaltung immer in der Rallyeleitung auf, um die Absprachen und die Zusammenarbeit mit dem Rallyeleiter bei einem Unfall zu erleichtern. Er kann zeitweise von einem Stellvertreter vertreten werden. Es muss jederzeit möglich sein, mit diesem in Kontakt zu treten.

ASN-Regelung

Kann der Medizinische Einsatzleiter die ihm zugewiesenen Aufgaben wegen fehlender ärztlicher Approbation nicht wahrnehmen, ist ein Arzt zu benennen, der ihn unterstützt. Für Rallye 70 und Rallye 35 wird der Einsatz eines Medizinischen Einsatzleiters freigestellt.

Leiter der Rettungskräfte

Für eine Rallye muss der ASN einen Leiter der Rettungskräfte ernennen, der verantwortlich ist für die Verwaltung und Einteilung der einzelnen Rettungsteams für die entsprechenden Einsatzfahrzeuge. Der Leiter der Rettungskräfte kann auch eine operative Funktion ausüben. Im Falle eines Einsatzes auf einer Wertungsprüfung ist der Leiter der Rettungskräfte und/oder der Leiter des jeweiligen Rettungsteams verantwortlich für die allgemeine Sicherheit an der Unfallstelle sowie die Führung und Kontrolle, Brandbekämpfung und technische Rettung im Rahmen der Einsätze. Der Einsatzleiter und die Leiter der einzelnen Rettungsteams müssen Erfahrung in Einsatzleitung, Führung und Kontrolle, technische Rettung, Brandbekämpfung und Rettung haben und/oder über bedeutende Erfahrung in Motorsport-Rettung verfügen. Der Leiter der Rettungskräfte wird ernannt gemäß den Bestimmungen der Artikel 2.8.2.4 und 2.8.2.5 des Anhangs H.

ASN-Regelung

Bei allen Veranstaltungen ist der Einsatz eines Leiters der Rettungskräfte aufgrund der bereits vorhandenen Hierarchien im Rettungswesen freigestellt.

Vor der Veranstaltung:

Der Medizinische Einsatzleiter ist verantwortlich für den medizinischen Teil des Sicherheitsplanes oder für den Medizinischen Sicherheitsplan, genauso wie der Rallyeleiter und der Leiter der Streckensicherung.

Er muss mit ausreichender Vorlaufzeit zusammen mit dem Leiter der Streckensicherung und/oder dem Rallyeleiter alle Wertungsprüfungen mit einem Fahrzeug besichtigen, das dem Medizinischen Interventionsfahrzeug ähnlich ist, um die entsprechenden Positionen für den Start und die Zwischenpunkte zu bestimmen und um sicherzustellen, dass alle medizinischen Einrichtungen sowie die Sicherheitseinrichtungen korrekt und gemäß Vorschriften positioniert sind.

Er muss die Eignung und die Qualität der Rettungswagen, des Rettungshubschraubers und der Feuerwehreinheiten bestätigen.

Es muss genauestens überprüfen, dass die Ausrüstung und das Material in den medizinischen Fahrzeugen und den Rettungswagen in perfektem betriebsfähigem Zustand sind.

Er muss überprüfen, dass bei keinem Medikament das Ablaufdatum überschritten ist.

Er ist verantwortlich für die Aufnahmefähigkeit und die Qualität der für die Abdeckung der Rallye bestimmten Krankenhäuser. Er muss, falls möglich, höchstens ein oder zwei Krankenhäuser bestimmen, die für die Fahrer und Beifahrer genutzt werden. Diese Krankenhäuser können eine FIA-Genehmigung erhalten und für zukünftige nationale, regionale und FIA-Veranstaltungen einen Bezugspunkt darstellen.

Während der Veranstaltung:

An jedem Abend muss er alle Fahrer und Beifahrer untersuchen, die im Verlauf des Tages einen Unfall hatten, auch wenn keine medizinische Intervention erforderlich war, um sicherzustellen, dass diese am nächsten Tag wieder starten können.

Nach der Veranstaltung:

Innerhalb von zwei Wochen nach der Rallye muss der Medizinische Einsatzleiter einen Bericht an die FIA, zu Händen des Medizinischen Delegierten und der Medizinischen Kommission, über alle medizinischen Interventionen bei Fahrern, Offiziellen und Zuschauern schicken. In diesem Bericht müssen die Sachverhalte zu den Zwischenfällen oder Unfällen, der zeitliche Ablauf der Interventionen, die vorläufige Diagnose, die Behandlung sowie die ärztliche Weiterversorgung beschrieben sein.

ASN-Regelung

Unfälle mit Personenschäden sind vom betroffenen Teilnehmer umgehend über die Online-Unfallanzeige auf der DMSB-Website www.dmsb.de der zuständigen Versicherung zu melden.

Darüber hinaus muss der vor Ort behandelnde Arzt den medizinischen Unfallbericht vollständig ausgefüllt direkt -oder über den Vorsitzenden der Sportkommissare - per E-Mail an unfallmeldung@dmsb.de übermitteln. Nach dem Versand per E-Mail ist der Bericht zu vernichten. Darüber hinaus ist ein DMSB-Incident-Report anzufertigen.

Für medizinische Interventionsfahrzeuge und Einheiten für die Behandlung/ Wiederbelebung:

- Ärzte, die gemäß gesetzlichen Bestimmungen des betreffenden Landes oder, sofern anwendbar, gemäß entsprechender Standards in Wiederbelebungsmaßnahmen geübt und in der Behandlung von Unfallopfern vor Einlieferung in ein Krankenhaus erfahren sind;
- Sanitäter, deren Befähigung für Wiederbelebungsmaßnahmen bei Herz-Kreislauf- und Atmungsproblemen sowie zur Praxis der Intubation durch eine offizielle Bestätigung, ausgestellt in dem Land, in dem sie praktizieren, nachgewiesen ist (sie können die Ärzte an den Zwischenposten auf den Wertungsprüfungen ersetzen, jedoch nur an diesen Punkten und nur unter der Voraussetzung, dass jeder Verletzte vor dem Abtransport in ein Krankenhaus durch einen in Wiederbelebungsmaßnahmen geübten Arzt untersucht wird);
- Fahrer, die Mitglieder dieser Teams sein können;
- Personal, das in der Befreiung von Verletzten geschult ist.

5.3.3

INTERVENTIONSFAHRZEUGE

Ihre Aufgabe ist es, folgendes zum Unfallort zu bringen:

- einerseits, das notwendige medizinische Rettungsgerät;
- andererseits, die notwendige technische Ausrüstung.

Es werden zwei Lösungen empfohlen:

1) Zwei unterschiedliche Fahrzeuge, eines für das „medizinische“ Team, eines für das „technische“ Team.

Das medizinische Interventionsfahrzeug führt mit:

- ein medizinisches Team in Übereinstimmung mit Artikel 5.3.2;
- eine medizinische Ausrüstung in Übereinstimmung mit Anlage 3.

Das technische Interventionsfahrzeug führt mit:

- ein technisches Team, das in den Abläufen und Techniken für die Bergung von Verletzten geschult ist, mit einer Ausrüstung gemäß Anlage 3,
- zwei 4kg Feuerlöscher mit geschultem Bediener,
- geeignete Kommunikationsmittel zur Aufrechterhaltung des Kontakts mit der Rallyeleitung,
- eine Warnsirene,
- geeignete Kennzeichnung,
- ein Satz grundlegender Ausrüstung, wie vom Medizinischen Einsatzleiter in Abstimmung mit dem Obmann der Technischen Kommissare auf Grundlage von Anlage 7 (Extrication) und 3 (Extrication mit Schneidewerkzeug) festgelegt;

2) Ein Fahrzeug, das die „medizinischen“ und „technischen“ Aufgaben in einer Einheit vereint.

Dieses führt an Bord mit:

- die gesamte Ausrüstung, die für eine technische Intervention vorgesehen ist;
- medizinisches Personal (mit mindestens 3 Personen, die in der Bergung und der Bedienung der technischen Ausrüstung geschult sind) und Ausrüstung, wie für eine medizinische Intervention vorgesehen.

In mindestens einem der vorgenannten Fahrzeuge sollte eine Trage mitgeführt werden.

Die Fahrzeuge sollten dem Gelände angepasst sein und schnell in die Wertungsprüfung einfahren können. Die Anzahl der Fahrzeuge wird aufgrund der Art, der Länge und der Schwierigkeit der betreffenden Wertungsprüfung bestimmt.

Für die Interventionsfahrzeuge kann je nach Art des Geländes ein Sicherheitskäfig empfohlen werden und es wird allen Insassen empfohlen, einen Helm zu tragen.

In allen Fällen sollte der am Start der Wertungsprüfung stationierte Arzt (oder bei Zwischenpunkten der in Wiederbelebungsmaßnahmen geschulte Sanitäter) als erster am Unfallort ankommen.

5.3.4

FÜR WIEDERBELEBUNGSMASSNAHMEN EINGERICHTETER KRANKENWAGEN

Krankenwagen mit Einrichtung für die Behandlung vitaler Beeinträchtigungen, sei es im Bereich neurologischer Probleme, Atmungsproblemen oder Kreislaufproblemen. Das Team besteht aus einem Fahrer, einem in Wiederbelebungsmaßnahmen geübten Arzt und/oder Sanitäter, der auch der Fahrer sein kann.

5.3.5

EINHEIT FÜR DIE BEHANDLUNG/WIEDERBELEBUNGSMASSNAHMEN

Die Auswahl der Ausrüstung unterliegt der örtlichen Vorlieben und Praxis. Das gesamte Personal muss mit der Verwendung der ausgewählten Ausrüstung vertraut und entsprechend geschult sein.

Die Medical Centers und die Einheiten zur Wiederbelebung sind insbesondere gedacht für die Behandlung von Personen, die im Rahmen des betreffenden Motorsport-Wettbewerbs eine Verletzung erlitten haben. Es kann jedoch auch erforderlich werden, einzelne Personen, Fahrer, Teammitglieder, Offizielle und Zuschauer mit allgemein medizinischen Problemen behandeln zu müssen.

Sie müssen demzufolge so ausgestattet sein, dass auch allgemeine Krankheiten behandelt werden können, unabhängig davon, ob diese das Ergebnis einer Verletzung sind oder nicht (Ausrüstung ausgewählt vom und unter der Verantwortung des Medizinischen Einsatzleiters). Besondere

Aufmerksamkeit muss auch den örtlichen medizinischen Bedingungen geschenkt werden, unabhängig davon, egal ob diese mit klimatischen Bedingungen (zum Beispiel ein medizinisches Problem aufgrund von Hitze oder Kälte) zusammenhängen oder nicht.

5.3.6

KRANKENWAGEN

Ein Krankenwagen gemäß gesetzlichen Bestimmungen des entsprechenden Landes mit Ausrüstung zum Transport von Verletzten, mit oder ohne Arzt an Bord. Bei dem Transport eines Verletzten, der beatmet werden muss, wäre die Anwesenheit eines in dieser Disziplin geübten Arztes notwendig.

ASN-Regelung

Bei allen Veranstaltungen wird am Start jeder Wertungsprüfung ein Rettungswagen Typ C nach DIN EN1789 und die Anwesenheit eines in Notfallmedizin geschulten Arztes vorgeschrieben.

5.3.7

RETTUNGSHUBSCHRAUBER

Wenn er vorgesehen ist, sollte er den von den Luftfahrtbehörden des entsprechenden Landes aufgestellten Bestimmungen entsprechen und mit einer fest eingebauten Trage ausgestattet sein.

In jedem Fall sollte der an der Rettung und Versorgung beteiligte Arzt Kenntnisse in Wiederbelebung beherrschen. Er kann unterstützt werden von einem fähigen Notfallsanitäter. Gegebenenfalls sollte der Hubschrauber für Einsätze in unwegsamem Gelände ausgerüstet sein.

Er sollte für die gesamten Dauer des Wettbewerbs ausschließlich für die Rallye reserviert sein.

Der Veranstalter wird auf die FIA Richtlinien hingewiesen: "Die Organisation von Helikoptern für die Flugsicherheit" sowie Artikel 5.5.3 d.

5.3.8

KOMMUNIKATIONSMITTEL

Es muss dem Medizinischen Einsatzleiter möglich sein, mit allen Mitgliedern seines Teams in Verbindung zu sein, entweder durch das allgemeine Kommunikationsnetz oder durch eine eigens zugewiesene Funkfrequenz.

5.4 SICHERHEIT FÜR ZUSCHAUER

Ein Hauptpunkt des Sicherheitsplanes ist die Sicherheit der Öffentlichkeit einschließlich der Zuschauer. Die nachfolgenden, nicht vollzählig aufgeführten Maßnahmen sind für alle internationalen Rallyes der 1. Kategorie verpflichtend, ausgenommen Punkt 5.4.1.

5.4.1

LEHRFILM (FÜR ALLE VERANSTALTUNGEN EMPFOHLEN)

- 30 Sekunden Länge.
- Mit Kommentaren bekannter Fahrer, in der Sprache des Landes der Veranstaltung.
- Es sollten keine Unfälle gezeigt werden.
- Sollte mehrmals veröffentlicht werden.

5.4.2

ÜBERWACHUNG DER ZUSCHAUER

- a) Es müssen Vorkehrungen gemäß Beschreibung in Artikel 5.4.5 getroffen werden, um die Zuschauer zu warnen und gegebenenfalls sicherzustellen, dass Zuschauer in Gefahrenzonen aus diesen Bereichen entfernt werden.
- b) Alle Gefahrenzonen müssen im Sicherheitsplan aufgeführt sein. Der Veranstalter muss lange vor Ankunft der Zuschauer Gefahrenzonen in Übereinstimmung mit dem Sicherheitsplan kennzeichnen und absperren, falls erforderlich in Zusammenarbeit mit den örtlichen Sicherheitskräften.
- c) Der Rallyeleiter sollte die Empfehlungen des Leiters der Streckensicherung sowie der Fahrer der 0-Fahrzeuge (und der Sicherheitsbeauftragten der FIA sowie des Medizinischen Delegierten der FIA, wenn vor Ort) in Betracht ziehen, um sicherzustellen, dass eine Wertungsprüfung abgesagt wird, sofern gefährliche Umstände vorhanden sind.
- d) Wenn an einer Wertungsprüfung oder einer Super Special Stage eine große Anzahl an Zuschauern erwartet wird, müssen diese durch besondere Sicherheitsvorkehrungen wie zum Beispiel Reifenbarrieren, Strohbällen usw. geschützt werden. Hier sollte eine Zuschauerzone eingerichtet werden.

- e) Während der Öffnung der Wertungsprüfung für die Teams (zwischen dem 0-Wagen und vor dem Schlusswagen) müssen die Zuschauer daran gehindert werden, auf den WP-Strecken zu laufen.
- f) Gleiches gilt für den Zugang der Zuschauer über den Start oder das Ziel in die Wertungsprüfung.
- g) Auf den Wertungsprüfungen und an allen Zugangspunkten müssen Sicherheitshinweise an die Zuschauer ausgegeben werden.
- h) Während der Wertungsprüfung muss zur Zuschauersicherheit eine angemessene Zahl an Streckenposten oder örtlichen Sicherheitskräften (Polizei, Militärpersonal, usw.) anwesend sein.
- i) Die Streckenposten sollten eine eindeutig erkennbare Jacke gemäß Empfehlungen in Artikel 5.2.6 tragen.
- j) Die Wertungsprüfungen und ihr Zeitplan müssen so angelegt sein, dass die Zuschauerbewegungen von einer Wertungsprüfung zu einer anderen sicher erfolgen können.
- k) Der Zugang für Zuschauer an die Wertungsprüfung sollte auf die ausgewiesenen Zuschauerzonen beschränkt sein.
- l) Zuschauerzonen sollten wie im Sicherheitsplan beschrieben mit Flatterband, Zwiebelsack oder Zaun markiert und begrenzt werden. Diese Zonen sollten nur in Bereichen mit ausreichend Abstand zur Wertungsstrecke angelegt werden.
- m) Sperrzonen sollten entsprechend gekennzeichnet sein.
- n) Rettungswege sollte durch geeignetes Personal im gesamten Bereich freigehalten werden, um die Durchfahrt von Einsatzfahrzeugen zu ermöglichen.
- o) Alle Rettungswege sollten entsprechend gekennzeichnet sein.
- p) Sollten besondere Media-Parkplätze in der Nähe von Media-Zonen eingerichtet sein, ist geeignetes Personal einzusetzen um die Fotografen bei ihrer Arbeit zu unterstützen und um zu verhindern, dass Zuschauer diese Bereiche betreten.
- q) Zuschauerzonen sollten wie im Sicherheitsplan beschrieben mit Flatterband, Zwiebelsack oder Zaun markiert und begrenzt werden. Wo notwendig sollten diese Zonen möglichst weit Weg von der Wettbewerbsstrecke sein um die Zuschauer in sicheren Bereichen zu halten.

ASN-Regelung

Bei allen Veranstaltungen sind die Maßnahmen freigestellt.

5.4.3

NACHTANKEN UND SERVICE

Bei Nachtanken oder Service muss der Veranstalter sicherstellen, dass entsprechende Maßnahmen ergriffen werden, um die Zuschauer in einem geeigneten Abstand von eventuell gefährlichen Tätigkeiten zu halten. Die Richtlinien des DMSB (www.dmsb.de) zur Einrichtung von Tank-/und Servicezonen sind anzuwenden.

5.4.4

SICHERHEITSAHRTZEUGE

Alle Sicherheitsfahrzeuge, seien es Zuschauer-Sicherheit, 000,00 oder Schlusswagen werden als Sicherheitsfahrzeuge bezeichnet. Das einzige Fahrzeug, was als 0-Fahrzeug bezeichnet wird ist das Fahrzeug mit einer einzelnen 0 auf beiden Seiten. Andere Fahrzeuge werden als Offizielle Fahrzeuge bezeichnet.

- a) Alle Sicherheitsfahrzeuge und deren Besatzung müssen klar gekennzeichnet und identifizierbar sein.
- b) Jede Besatzung sollte seine Verbindung mit den anderen Sicherheitsfahrzeuge und der Rallyeleitung haben. Es wird ein separater Funkkanal empfohlen, um alle Sicherheitsfahrzeuge mit der Rallyeleitung zu verbinden.
- c) Alle Sicherheitsfahrzeuge sollten in einer dem Fahrzeug und der Strecke angemessenen Geschwindigkeit die Wertungsprüfungen befahren. Zu keiner Zeit sollte die Fahrweise dazu führen, dass die Crew, Offizielle oder Außenstehende gefährdet werden.
- d) Sicherheitsfahrzeuge sollten ausschließlich die Unterlagen des Veranstalters nutzen (Sie sollten keinen Aufschrieb verwenden).
- e) Sicherheitsfahrzeuge sollten sich immer an Ihren Zeitplan halten und sicherstellen, dass dieser eingehalten wird, um eventuelle Verzögerungen im Ablauf der Veranstaltung zu vermeiden.
- f) Jedes Sicherheitsfahrzeug muss mit Warnleuchten auf dem Dach, einer Sirene und einer Sprechanlage ausgerüstet sein. Das 0-Fahrzeug kann darauf verzichten, eine Sirene wird jedoch empfohlen.
- g) Die Veranstaltungen sollten mindestens ein Zuschauer-Sicherheitsfahrzeug und ein 0-Fahrzeug einsetzen.

- h) An den Sicherheitsfahrzeugen des Veranstalters (0-Fahrzeuge) müssen auf der Haube sowie auf den beiden Vordertüren ein jeweils 36x50cm großes Schild mit den Nummern 000, 00 oder 0 und das Wort SAFETY (oder SECURITE) angebracht sein.
- i) Die Sicherheitsfahrzeuge müssen mit einer Geschwindigkeit gefahren, die es erlaubt, Probleme zu erkennen, und sie müssen bereit sein anzuhalten und Probleme zu lösen, falls erforderlich.

5.4.4.1

SICHERHEITSFAHRZEUGE 000 / 00

- a) Idealerweise sollten die Sicherheitsfahrzeuge 000 und 00 Fahrzeugen sein, die angemessen ausgestattet sind um sicherzustellen, dass sie für diese Aufgabe unter allen Bedingungen erfüllen können. Das gewählte Fahrzeug sollte sich nach dem Einsatzort und den Anforderungen richten.
- b) Die Crew sollte keine feuerfeste Kleidung und keine Helme tragen.
- c) Die Crew der Sicherheitsfahrzeuge 000 und 00 müssen eine gewissen Rallye-Erfahrung haben.
- d) Es muss ein Kommunikationsweg zwischen allen Sicherheitsfahrzeugen und der Rallyeleitung bestehen, um gemeinsam die Geschehnisse hinsichtlich Zuschauerbewegungen und -positionen abarbeiten zu können.
- e) Wenn ein Tracking System eingesetzt wird, sollten diese Fahrzeuge ebenfalls damit ausgestattet sein.

5.4.4.2

0-FAHRZEUG

- a) Als ein 0-Fahrzeug sollte ein für Rallye vorbereitetes Fahrzeug eingesetzt werden. Die Sicherheitseinrichtungen sollten im Rahmen der Technischen Abnahme überprüft werden.
- b) Die Crew unterliegt den gleichen Bestimmungen wie die Teilnehmer hinsichtlich notwendiger Kleidung, Helm, FHR etc..
- c) Das 0-Fahrzeug muss nicht im Ziel sein, wenn das erste Fahrzeug startet.
- d) Es sollte nur eine Crew eingesetzt werden, von der mindestens ein Mitglied Erfahrung in der Sicherheit von Rallyeveranstaltungen hat. Der Fahrer des Fahrzeuges sollte eine aktuelle Lizenz besitzen oder in der Vergangenheit im Besitz einer Lizenz gewesen sein.
- e) Das 0-Fahrzeug darf weder von einem FIA-gesetzten Fahrer (1./2. Priorität und Priorität A/B) noch von einem zuvor ausgefallenen Teilnehmer gefahren werden
- f) Das 0-Fahrzeug sollte ausschließlich die Unterlagen (Bordbuch, Sicherheitsplan u.a.) des Veranstalters nutzen. Die Crew sollten keinen Aufschrieb verwenden. Sie sollten jederzeit in der Lage sein anzuhalten um Abweichungen und Probleme mit Zuschauern zu erkennen.

5.4.4.3 Schlusswagen

Nach dem letzten Bewerber muss ein Schlusswagen jede Wertungsprüfung durchfahren. Auf diesen Fahrzeugen muss auf der Haube und den beiden Türen jeweils ein 36 cm x 50 cm großes Schild mit einer Zielflagge angebracht sein.

ASN-Regelung

Die Beifahrer der Sicherheitsfahrzeuge 00 – 000 müssen im Besitz einer Sportwartelizenz LS-B oder LS-A bzw. Rallyeleiter sein. Die Namen der Beifahrer inkl. entsprechende Sportwarte-Lizenznummer sind in der Ausschreibung zu veröffentlichen.

Die Fahrer müssen mindestens im Besitz einer DMSB Nationalen Lizenz der Stufe C oder RaceCard sein.

Fahrer und Beifahrer des 0-Fahrzeuges müssen im Besitz einer gültigen DMSB Fahrer- oder Sportwartlizenz – möglichst Leiter der Streckensicherung (Rallye) Stufe A oder B bzw. Rallyeleiter - sein.

Fahrerlizenzen müssen mindestens die gleiche Lizenzstufe haben, wie sie für die Teilnahme an der Veranstaltung erforderlich wäre.

Schwerwiegende Verstöße und Unfälle von Fahrern der Sicherheitsfahrzeuge werden von den Sportkommissaren dem DMSB gemeldet.

Bei allen Veranstaltungen ist die Kennzeichnung des Schlusswagens freigestellt.

5.4.5

INFORMATION

Hauptsächlich an die Zuschauer gerichtete Informationen werden über verschiedene Mittel erteilt:

- Printmedien, Radio und Fernsehen,

- Plakate,
- Verteilung von Handzettel,
- Abfahren der Strecken durch ein mit Lautsprechern ausgerüstetes Fahrzeug zur Information der Zuschauer (empfohlen 45 Minuten bis 1 Stunde vor dem Start des ersten Fahrzeugs). Das Fahrzeug kann durch einen mit Lautsprechern ausgerüsteten Hubschrauber ersetzt werden. Es kann unter Umständen erforderlich sein, diesen Vorgang mehrmals zu wiederholen.

In Programmheften (wenn vorhanden) und im Internet sind Ortsangaben zu ausgewiesenen Zuschauerpunkten und zu Verhaltensregeln für Zuschauer zu machen. Mindestens 30 Minuten vor dem Start des ersten Fahrzeugs werden die WP-Strecken durch ein Organisationsfahrzeug mit roter Flagge (hilfsweise rote Rundumleuchte) gesperrt, ab diesem Zeitpunkt dürfen Zuschauer die Strecke nicht oder nur unter Anweisung/Aufsicht von Sportwarten betreten.

5.4.6

SANITÄTSDIENST

Wenn der Veranstalter Zuschauerzonen einrichtet, muss ein Sanitätsdienst vorgesehen werden. Auch wenn der Sanitätsdienst für die Zuschauer von einer anderen Organisation durchgeführt wird, unterliegt er der Verantwortung des Medizinischen Einsatzleiters der Veranstaltung.

ASN-Regelung

Bei allen Veranstaltungen freigestellt, die Auflagen der Erlaubnisbehörde sind zu beachten.

5.5 SICHERHEIT DER TEILNEHMENDEN TEAMS

5.5.1

EINSATZ DER SICHERHEITSDIENSTE

a) Am Start einer jeden Wertungsprüfung (einschließlich Shakedown, wenn durchgeführt):

- Ein oder mehrere Medizinische Interventionsfahrzeuge/e sollte/n an jedem Posten direkt bei dem technischen Interventionsfahrzeug (Extrication Team, Befreiung, Brandbekämpfung, usw.) stationiert sein.
- Jedes technische Interventionsfahrzeug sollte mit einem Leiter der Rettungskräfte oder Teamleiter besetzt sein.
- 1 Rettungswagen mit Einrichtung für Wiederbelebensmaßnahmen.
- Gegebenenfalls ein Krankenwagen für den Transport.
- ein Arzt mit Kenntnissen in Wiederbelebung, mit Erfahrung in der prähospitalen Behandlung von Unfallopfern und ausgebildet in der Bergung von Verunglückten,
- ein oder sogar zwei Rettungsassistenten, die in Bergung ausgebildet sind,
- zwei 4 kg Feuerlöscher mit geschultem Feuerwehrmann,
- angemessene Ausrüstung für eine ständige Verbindung mit der Rallyeleitung.

Die vorgenannten Fahrzeuge sollten nach dem Startpunkt, in Sichtweite und in einem Abstand von höchstens 150 Metern zum Startpunkt. Der Startpunkt selbst sollte geändert werden, wenn dies erforderlich ist, um die korrekte Positionierung dieser Fahrzeuge zu ermöglichen.

ASN-Regelung

Bei Rallyes mit dem Status Nat. A muss am Start jeder Wertungsprüfung ein Medical Intervention Car (MIC) mit der medizinisch/technischen Ausrüstung gemäß Ausstattungsrichtlinie MIC (veröffentlicht unter www.dmsb.de vorhanden sein. Bei Rallye 70 und Rallye 35 muss am Start jeder Wertungsprüfung ein mit mindestens zwei im Bergen aus Fahrzeugen geschulten Personen besetztes, geeignetes Fahrzeug mit folgender Ausrüstung vorhanden sein

- Rundumleuchte
- Funk-/Kommunikationsmittel
- mind. 4 x 6 kg Feuerlöscher
- Abschleppseil
- Brechstange
- Gurtmesser
- Ölbindemittel
- Besen

Für alle Veranstaltungen gilt:

Bei Wertungsprüfungen, die überwiegend durch Waldgebiete führen, muss am Start ein Fahrzeug mit zusätzlichen Löschmitteln vorhanden sein.

Wenn Fahrzeuge mit Elektroantrieb zugelassen sind, hat der Veranstalter mindestens ein Fahrzeug mit HV geschultem Personal (mind. 2 Personen, davon mindestens ein Sportwart mit Zusatzbefugnis Stufe orange und ein Sportwart mit Zusatzbefugnis Stufe gelb) gemäß der Ausstattungsrichtlinie für Streckensicherungsfahrzeuge Elektro, veröffentlicht unter www.dmsb.de oder alternativ die DMSB E-Staffel) einzusetzen. Das Fahrzeug sollte sich jeweils in der Nähe derjenigen Wertungsprüfung befinden, auf der sich die Elektrofahrzeuge bewegen, es muss ein ständiger Funk-/Telefon Kontakt mit der Rallyeleitung vorhanden sein.

Bei Wertungsprüfungen mit einer Länge von mehr als 15 km, bzw. sobald der Anfahrtsweg der Interventionsfahrzeuge vom Start mehr als 15 km beträgt, sind Zwischenpunkte einzurichten. An Zwischenpunkten auf der Strecke sind identische Sicherheitsdienste wie am Start der Wertungsprüfung vorzuhalten.

Diese Fahrzeuge sollten in Sichtnähe der Startlinie und in einer maximalen Entfernung von 150m hinter der Startlinie positioniert sein. Wenn es für die korrekte Positionierung dieser Fahrzeuge notwendig werden sollte, muss die Startlinie entsprechend verlegt werden.

b) An Zwischenpunkten auf der Strecke

- Ein oder mehrere Medizinische/s Interventionsfahrzeug/e
- Ein Krankenwagen
- ein Arzt mit Kenntnissen in Wiederbelebung, mit Erfahrung in der prähospitalen Behandlung von Unfallopfern und ausgebildet in der Bergung von Verunglückten, oder möglicherweise ein in Wiederbelebungsmaßnahmen entsprechend geübter Sanitäter
- angemessene Ausrüstung für eine ständige Verbindung mit der Rallyeleitung.

Die Anzahl der Zwischenpunkte richtet sich nach der Art, Länge und Schwierigkeit der betreffenden Wertungsprüfung. Sie sind in jedem Fall erforderlich bei Wertungsprüfungen, die 15 km oder länger sind, wobei die Entfernung zwischen zwei medizinischen Zwischenpunkten diese Entfernung niemals überschreiten darf. Sie sollten immer an einem Funkposten stationiert sein.

Die Anzahl und die Standorte der Zwischenpunkte sollte auf Basis der empfohlenen Zeit für die Fahrt vom WP-Start zum ersten Punkt und zwischen allen nachfolgenden Punkten sowie dem letzten Punkt und dem Stopp festgelegt werden, wobei diese Fahrdauer in den für die Rallye eingesetzten Interventionsfahrzeugen jeweils nicht mehr als 10 Minuten betragen soll.

Wenn es weiterhin aufgrund der Art des Geländes, der Witterungsbedingungen oder besonderer Umstände erforderlich ist, kann die Entfernung auf gemeinsamen Vorschlag des Medizinischen Einsatzleiters und des Leiters der Streckensicherung (Medizinischer Beauftragter der FIA und Sicherheitsbeauftragter der FIA bei Rallyes der FIA World Rally Championship) bei Genehmigung des Sicherheitsplanes geändert werden.

Sowohl am Start als auch an den Zwischenpunkten sollten die Interventionsfahrzeuge direkt auf die Strecken der Wertungsprüfungen einfahren können und in einem abgesicherten Bereich untergebracht sein.

c) Am STOP jeder Wertungsprüfung:

- (Mindestens) 2 4kg Feuerlöscher mit Bedienpersonal.

d) Im Servicepark (vorgeschrieben für WRC Veranstaltungen) oder an einem zentralen Punkt, der weniger als 15 km Wegestrecke von den entsprechenden Wertungsprüfungen entfernt ist,

- 1 Abschleppwagen,
- Angemessene Ausrüstung für eine ständige Verbindung mit der Rallyeleitung.
- Eine Einheit für die Behandlung/ Wiederbelebungsmaßnahmen gemäß Artikel 5.3.5,
- Ein Krankenwagen.

Die Wertungsprüfung einer Rallye darf nicht gestartet oder nach einer Unterbrechung wieder aufgenommen werden, wenn nicht der ursprüngliche Sanitätsdienst vor Ort ist. Es sollten Ersatzfahrzeuge vorgesehen werden.

5.5.2 EINSATZ DER RETTUNGSFAHRZEUGE

5.5.2.1

Alle Rettungsaktionen mit Einsatz eines Medizinischen Fahrzeugs werden vom Rallyeleiter in Abstimmung mit dem Medizinischen Einsatzleiter eingeleitet, soweit der WP-Leiter vor Ort noch keine Maßnahmen getroffen hat. Jeder Abtransport über Land oder per Hubschrauber zu den ausgewählten Krankenhäusern muss über die zuvor bestimmten Wege erfolgen (5.2.2 und 5.5.3 a).

5.5.2.2

Am Unfallort erfolgen der Einsatz und die Leitung der medizinischen Intervention ausschließlich durch den Arzt des betreffenden Interventionsfahrzeugs (gegebenenfalls durch den qualifizierten Sanitäter bei einem Fahrzeug von einem Zwischenpunkt). Das medizinische Personal muss mit der korrekten Anwendung der sich an Bord ihres Medizinischen Interventionsfahrzeug befindlichen Ausrüstung sowie mit Bergemaßnahmen von Verletzten vertraut und darin geschult sein.

5.5.3 RETTUNG

- a) Für jede Wertungsprüfung sollten Rettungswege eingeplant werden. Sie müssen im Sicherheitsplan deutlich gekennzeichnet werden (durch Karte oder Zeichnungen).
- b) Die Notaufnahmen aller Krankenhäuser entlang der Strecke müssen in Alarmbereitschaft sein (siehe vorstehenden Artikel 5.2).
- c) Egal ob der Abtransport über Land oder per Hubschrauber erfolgt, so muss jeder Verletzte, dessen Zustand eine Intensivbehandlung erforderlich macht, auf dem Weg in das Krankenhaus von einem in Wiederbelebungsmaßnahmen geübten Arzt begleitet werden.
- d) Wenn der Abtransport per Rettungshubschrauber vorgesehen ist, so müssen die nachfolgenden Punkte erfüllt sein:
 - Wenn aufgrund der Witterungsbedingungen und nach gemeinsamer Entscheidung des Rallyeleiters mit dem Leiter der Streckensicherung der Einsatz eines Hubschraubers nicht möglich ist, so kann die Wertungsprüfung zeitlich verschoben oder ganz abgesagt werden, wenn die Zeit für einen Krankentransport zu dem ausgewählten Krankenhaus länger ist als sie in Abstimmung mit dem Medizinischen Einsatzleiter für angemessen erachtet wird.
 - Die Anwesenheit eines Hubschraubers entbindet nicht von der Verpflichtung, ein Rettungssystem für den Abtransport per Land zu planen, einschließlich der Anwesenheit eines in Wiederbelebungsmaßnahmen geübten Arztes für einen Verletzten, für den während des Transports eine Intensivbehandlung notwendig ist, wobei dieser gegebenenfalls durch einen entsprechend geübten Sanitäter unterstützt werden kann.
 - Die Transportzeit per Hubschrauber oder per Rettungswagen sollte nicht mehr als etwa 60 Minuten betragen. Siehe auch vorstehenden Artikel 5.3.7.

5.5.4 STRECKENÜBERWACHUNG UND ZEICHENGEBUNG

5.5.4.1

ABSPERRUNG DER WERTUNGSPRÜFUNGEN

Auf die Wertungsprüfungen einmündende Straßen und Wege müssen abgesperrt sein. Dies muss folgendermaßen geschehen:

- a) Haupt- oder Durchfahrtsstraßen oder jede andere Straße, aus der Verkehr erwartet werden kann, müssen gesperrt werden und von einem Streckenposten, Polizeibeamten oder einem anderen Behördenvertreter besetzt sein.
- b) Kurze Straßen, die keine Durchgangsstraßen sind (z.B. zu Höfen), müssen abgesperrt werden, zum Beispiel mit Absperrband. An der Barriere oder dem Band muss ein Hinweis auf den Verlauf der Veranstaltung und auf die Gefahr beim Weitergehen angebracht sein.

Die 0-Fahrzeuge haben zu überprüfen, ob die entsprechende Absperrung vorhanden ist. Sie müssen die Rallyeleitung sofort über eventuell fehlende Absperrungen informieren, die dann vor Beginn der Wertungsprüfung angebracht werden müssen.

Es wird empfohlen sog. „Holz-Dächer“ zu verwenden, um die Richtungsänderung der Wertungsprüfung anzuzeigen.

5.5.4.2

Entlang der Strecke sind Streckenposten positioniert, um

- die Zuschauer aus Sperrzonen fernzuhalten mit der Hilfe von Schildern, Barrieren oder Seilen, Pfeifen und Lautsprechern,
- soweit wie möglich die Crews vor eventuellen Hindernissen auf der Wertungsprüfung zu warnen.

5.5.4.3

Wenn die Verwendung der roten Flagge erforderlich ist, muss die folgende Verfahrensweise angewendet werden;

- a) An jedem Funkposten muss eine rote Flagge verfügbar sein (die in etwa 5-km-Abständen positioniert sind),
- b) Die rote Flagge darf den Teams nur an Funkposten gezeigt werden.
Sie dürfen nur von einem Streckenposten gezeigt werden, der eine klar erkennbare Weste wie in vorstehendem Artikel 5.2.6 aufgeführt mit dem Funksymbol trägt. Die Dauer des Zeigens der roten Flagge wird festgehalten und den Sportkommissaren durch den Rallyeleiter mitgeteilt.
- c) Während der Besichtigung der Wertungsprüfungen muss ein Schild mit Funksymbol wie in nachstehendem Artikel 5.5.4.4 aufgeführt an jedem Funkposten aufgestellt sein. Dieses Schild kann kleiner sein, muss aber für alle Teams während der Besichtigung der Wertungsprüfungen gut sichtbar sein, so dass sie diese Positionen in ihren Aufschrieben eintragen können.
- d) Ein Fahrer, dem die rote Flagge gezeigt wird, muss sofort seine Geschwindigkeit herabsetzen und diese bis zum Ende der Wertungsprüfung beibehalten. Er muss den Anweisungen der Streckenposten oder eines Sicherheitsfahrzeugs folgen. Die Flaggen werden an allen Funkposten vor dem Zwischenfall gezeigt. Nichtbeachtung dieser Vorschriften führt zu einer Bestrafung durch die Sportkommissare.
- e) An keinem Punkt der Wertungsprüfung darf eine andere als die rote Flagge gezeigt werden.
- f) Bei Super Special Stages kann eine andere Zeichengebung erfolgen (z.B. Blinklichter). Diese müssen dann in der Veranstaltungsausschreibung aufgeführt sein.

ASN-Regelung

Bei allen Veranstaltungen freigestellt, die Verwendung von Flaggen richtet sich gemäß Art. 53.

5.5.4.4

Ein Funksystem (mit Posten im Abstand von ca. 5km) muss speziell für jede Wertungsprüfung aufgebaut werden, um die Fahrzeuge verfolgen zu können und den Ablauf der Rallye zu überwachen.

Jeder Hauptfunkposten muss im Road-Book aufgeführt sein und durch ein Schild mit einem Mindest-Durchmesser von 70cm mit dem Funksymbol, ein schwarzer Blitz auf blauem Hintergrund, gekennzeichnet werden.

Jeder Krankenwagen innerhalb der Wertungsprüfung muss an einem Funkposten stehen. Ein zusätzliches Zeichen (grünes oder rotes Kreuz auf blauem Hintergrund) sollte an einem solchen Punkt neben dem Funkpostenschild aufgestellt werden.

Zusätzlich muss in einem Abstand von ca. 100m bis 200m vor dem SOS Funkposten und der Rettungsstation eine Vorkennzeichnung aufgestellt werden mit gleicher Gestaltung, jedoch auf gelbem Hintergrund.

5.5.4.5

Die Verfolgung der Fahrzeuge muss entweder im Rallyezentrum (Rallyeleitung) oder durch den Sicherheitsbeauftragten für diese Wertungsprüfung durchgeführt werden. Ein entsprechendes Formular muss entweder an der Wertungsprüfung vom Sicherheitsbeauftragten für die Wertungsprüfung oder im Rallyezentrum geführt werden. Jeder Veranstalter muss das Verfahren zur Verfolgung der Fahrzeuge aufzeigen und im Sicherheitsplan aufführen. Er muss außerdem das Verfahren im Falle eines vermissten Bewerbers auflisten.

5.5.4.6 Bei einem Zwischenfall in Zusammenhang mit Zuschauersicherheit und –überwachung müssen die Streckenposten wie im allgemeinen Notfallplan aufgeführt mit den öffentlichen Diensten zusammenarbeiten, indem sie der Rallyeleitung jeden Zwischenfall oder Unfall berichten und den Sicherheitsdiensten die Möglichkeit geben, die Kommunikationsmittel an ihrem Posten zu nutzen.

5.5.5 SOS/OK-SCHILDER – SICHERHEIT DER BEWERBER

- a) Jedes Wettbewerbsfahrzeug muss ein rotes reflektierendes Warndreieck mit sich führen. Wenn das Fahrzeug auf einer Wertungsprüfung anhält, muss dieses Warndreieck von einem Teammitglied an

gut sichtbarer Stelle in einem Abstand von mindestens 50 m vor dem Wettbewerbsfahrzeug aufgestellt werden, um die nachfolgenden Fahrer zu warnen. Jeder Verstoß kann nach Ermessen der Sportkommissare bestraft werden.

Dieses Warndreieck muss auch aufgestellt werden, wenn sich das liegengebliebene Fahrzeug abseits der Strecke befindet.

- b) Das Road-Book muss eine Seite über das Verfahren bei einem Unfall enthalten, einschließlich Anweisungen für einen Unfall, in den ein Zuschauer verwickelt ist.
- c) Das für das Zeigen der „SOS“ oder „OK“ Zeichen empfohlene Verfahren für Bewerber, die einen Unfall haben, sind in den Bestimmungen für die FIA WRC und Regionalmeisterschaften aufgeführt.
- d) Jedes ausgefallene Team muss den Veranstalter hierüber so schnell wie möglich informieren, Fälle höherer Gewalt ausgenommen. Jedes Team, das dieser Vorschrift nicht nachkommt, wird von den Sportkommissaren nach deren Ermessen bestraft.

5.5.6 GEFAHREN VORSORGE

Der Veranstalter sollte zusammen mit seinem Sicherheitsteam und einem erfahrenen Rallye-Teilnehmer eine Risikoanalyse jeder Wertungsprüfung durchführen. Sie sollten alle Gefahren für die Teilnehmer identifizieren und einen Plan zur Risikominimierung erarbeiten.

5.5.7 IM FALLE EINES UNFALLS

Wenn sich ein Unfall ereignet, muss der Sportwart der Streckensicherung sofort die Rallyeleitung informieren, um die Sicherheitsvorkehrungen zu treffen.

Unverzüglich muss mindestens ein Sportwart der Streckensicherung mit einem Feuerlöscher bereitstehen, um:

- beim Löschen des Brandes zu helfen;
- die Besatzung zu unterstützen, wo immer dies möglich ist,

Dabei ist stets zu beachten, dass die erste medizinische Intervention durch das medizinische Team durchzuführen ist und dass der Fahrer oder Beifahrer bei Verletzungen nicht bewegt werden darf, wenn er verletzt ist. Jeder Fahrer oder Beifahrer der Schwierigkeiten hat, sein Fahrzeug ohne fremde Hilfe zu verlassen, darf nicht versuchen, das Fahrzeug allein zu verlassen, sondern sollte das Eintreffen der spezialisierten Rettungsdienste abwarten. In allen Fällen dürfen die Sportwarte der Streckensicherung nicht einen Fahrer oder Beifahrer, der in einen Unfall verwickelt war selbständig aus dem Fahrzeug befreien (außer in Ausnahmefällen: Feuer, unmittelbare Gefahr), sondern sollten vorrangig für seine Sicherheit sorgen, bis die spezialisierten Rettungsdienste eintreffen. Diese Information muss an alle betroffenen (Besatzung und Sportwart der Streckensicherung) während der Einweisung mitgeteilt werden.

ASN Regelung: Das Bereithalten von Feuerlöschern durch Sportwart der Streckensicherung ist freigestellt, es finden die im Wettbewerbsfahrzeug mitgeführten Löscher Verwendung.

5.6 Unfallmeldung

5.6.1

UNFALL MIT BETEILIGUNG EINES ZUSCHAUERS

Wenn ein Rallyeteilnehmer in einen Unfall verwickelt wird, bei dem ein Zuschauer verletzt wurde, muss der betreffende Fahrer dies gemäß Bestimmungen wie im Road-Book aufgeführt melden.

In Zusammenhang mit den Verfahrensweisen bei Unfällen müssen außerdem die nationalen gesetzlichen Bestimmungen des Landes, in dem die Veranstaltung stattfindet, beachtet werden.

5.6.2

UNFALL-UNTERSUCHUNGEN

Über jeden Unfall mit Todesfolge oder mit einer ernsthaften Verletzung muss ein Bericht an den ASN an unfallmeldung@dmsb.de erfolgen, der die FIA entsprechend informieren muss. Darüberhinaus ist ein DMSB-Incident-Report anzufertigen,

Anhang IV REIFENBESTIMMUNGEN

Nachfolgende Regelungen zu Reifen gelten im DMSB-Bereich im Internationalen (ohne FIA-Prädikat) und Nationalen-A Rallyesport sowie für Rallye 35 und 70:

Profillose Reifen (Slicks) sind bei DMSB - genehmigten Rallyes nicht zugelassen. Die Reifen, müssen wie nachfolgend beschrieben profiliert sein:

Profiltiefe: mind. 1,6 mm

Profilbreite: mind. 2 mm

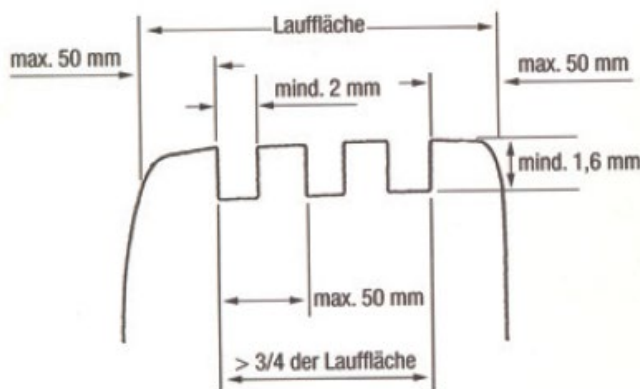
Profilabstand: max. 50 mm

Profilabstand zur Reifenflanke: max. 50 mm

Anzahl der Profiltrillen: variabel

Die Breite zwischen den beiden äußeren Profiltrillen eines Reifens darf 3/4 der Lauffläche nicht unterschreiten.

Zu keinem Zeitpunkt während der Veranstaltung darf die Profiltiefe der am Fahrzeug montierten Reifen weniger als 1,6 mm betragen. Dies gilt für mindestens 3/4 der gesamten Profillfläche.



Ein Protest gegen die Profiltiefe und/oder das ECE-Genehmigungszeichen ist in allen Gruppen nicht zulässig.

Für FIA-homologierte Reifen (gem. FIA-Veröffentlichung: „List of Asphalt Eligible Tyres“) ist eine nachträgliche Profilierung der Reifen nur zulässig, wenn: (1) Diese Möglichkeit in der Veranstaltungsausschreibung erlaubt ist. (2) Die nachträgliche Profilierung muss in Übereinstimmung mit den vom Reifenhersteller bei der FIA eingereichten Mustern erfolgen. (gem. FIA-Veröffentlichung: „Asphalt Cut Wet Patterns“.

Über vorstehende Profilverpflichtung hinaus sind auch alle Reifen zulässig, welche in erhabener Schrift eine vollständige DIN- oder ECE-Kennzeichnung haben und uneingeschränkt der StVZO entsprechen.

Bei Wettbewerben mit FIA-Prädikat sind die FIA-Bestimmungen gültig.

Im Neuzustand des Reifens muss der Negativprofilanteil mindestens 17 % betragen.

Grundsätzlich muss der komplette Reifen formgeheizt sein. Ausschließlich hinsichtlich der E-Kennzeichnung werden auch bestimmte Reifen akzeptiert, bei denen die E-Kennzeichnung nachträglich aufvulkanisiert ist. Diese Reifen benötigen eine individuelle Freigabe durch den DMSB.

Zurzeit betrifft dies folgende Reifen:

Die Liste der betreffenden Reifen ist im Internet unter www.dmsb.de veröffentlicht.

Anhang V SCHIKANE

Schikanen sind wirkungsvoll den örtlichen Gegebenheiten anzupassen; sie dienen zur Temporeduzierung insbesondere vor Gefahrenstellen und vor Rundkurs-Ausfahrten. Schikanen können aus zwei, drei oder vier Elementen bestehen, die von links oder von rechts angefahren werden können. Die Elemente dürfen nicht aus massivem Material (Beton, Naturstein, Metallkonstruktion) bestehen, sondern möglichst aus Kunststoff-Baken errichtet werden. Dabei ist es dem Veranstalter freigestellt, ob die Bremskurve von rechts oder von links anzufahren ist. Schikanen sind Bestandteil des Sicherheitskonzeptes einer Veranstaltung.

Der Abstand zwischen zwei Elementen einer Schikane ist mindestens 10m.

Art. 1 Aufgabenstellung bei einer SCHIKANE

Die Streckenführung ist im Road Book durch Streckenrichtungsdiagramme beschrieben. Dieser Strecke und den Streckenrichtungsdiagrammen ist unbedingt zu folgen, selbst dann, wenn Teile der SCHIKANE nicht mehr vorhanden sind.

Art. 2 Wertungsstrafen

Die komplette, bzw. teilweise Nichtbeachtung der Aufgabenstellung bei einer SCHIKANE wird wie folgt bestraft:

Umwerfen oder vollständiges Verschieben (bspw. aus der Grundmarkierung) eines oder mehrerer Elemente der SCHIKANE: 10 Sekunden Zeitstrafe

Auslassen eines oder mehrerer Elemente der SCHIKANE: 30 Sekunden Zeitstrafe.

Nichteinhaltung der vorgeschriebenen Streckenführung gem. Road Book: 30 Sekunden Zeitstrafe.
Die Bestrafung erfolgt gem. Art. 14.2 aufgrund einer Sachrichtermeldung durch den Rallyeleiter.

DMSB-Berg-Reglement 2025

Stand: 14.11.2024 – Änderungen sind *kursiv* abgedruckt

INHALTSVERZEICHNIS

Art. 1 zulässige Fahrzeuggruppen bei DMSB-genehmigten Bergrennen	1
Art. 2 Besondere Technische Bestimmungen	3
Art. 3 Fahrerbesprechung	3
Art. 4 Training	3
Art. 5 Startaufstellung und Start	4
Art. 6 Startverzögerung	4
Art. 7 Signalgebung Flaggen:	5
Art. 8 Sicherheitsfahrzeuge	5
Art. 9 Fahrvorschriften und Verhaltensregeln	6
Art. 10 Abbruch oder Unterbrechung eines Wertungslaufes oder des Rennens	6
Art. 11 Beendigung des Trainings und Rennens	7
Art. 12 Parc Fermé	7
Art. 13 Platzierung	7
Art. 14 Siegerehrung	7
Art. 15 Wertungsstrafen/ Geldbußen/ Strafen	8
Art. 16 Demonstrationsläufe/ Rahmenprogramm	8

Vom DMSB genehmigte Bergrennen werden nach dem FIA ISG, dem DMSB-Veranstaltungsreglement, dem DMSB-Berg-Reglement, den DMSB-Lizenzbestimmungen, dem Ethikkodex und Verhaltenskodex der FIA und dem Ethikkodex des DMSB, den jeweiligen Veranstaltungsausschreibungen und den sonstigen Bestimmungen der FIA und des DMSB durchgeführt. Für DMSB-Prädikate gelten zusätzlich die Allgemeinen Prädikatsbestimmungen und die besonderen Bestimmungen des jeweiligen Prädikates.

Art. 1 zulässige Fahrzeuggruppen bei DMSB-genehmigten Bergrennen

1. DMSB-genehmigte Bergrennen unterliegen in der Division 1 der Klasseneinteilung gemäß FIA Performancefactor (Pf) und müssen in der Veranstaltungsausschreibung wie folgt klassifiziert werden:

Pf-Gruppe	Klasse (FIA Pf)	Performancefactor (Pf)
Gruppe 5	Klasse 1 (5c)	Pf >259
	Klasse 2 (5b)	Pf 200 bis 259
	Klasse 3 (5a)	Pf 160 bis 199
Gruppe 4	Klasse 4 (4b)	Pf 140 bis 159
	Klasse 5 (4a)	Pf 120 bis 139
Gruppe 3	Klasse 6 (3b)	Pf 100 bis 119
	Klasse 7 (3a)	Pf 80 bis 99

Gruppe 2	Klasse 8 (2b)	Pf 60 bis 79
	Klasse 9 (2a)	Pf 40 bis 59
Gruppe 1	Klasse 10 (1)	Pf 15 bis 39

Die Fahrzeuge der Division 2 werden gemäß der Fahrzeuggruppe in Hubraumklassen eingeteilt.

2. Ein Fahrer und/ oder ein Fahrzeug kann nur in einer Gruppe/Klasse starten.
3. Mit Abgabe der Nennung (Division 1) muss der Performance Faktor, die dazugehörige Pf-ID und die Nenngruppe angegeben werden. Gleichzeitig bestätigt der Teilnehmer, dass die Angaben im Technischen Datenblatt (Pf-Sheet) mit dem genannten Fahrzeug übereinstimmen (gemäß aktuellem FIA Anhang J 258-1 Art. 16). Nach Nennschluss ist die genannte Pf-ID die Grundlage für alle weiteren Kontrollen und Überprüfungen. Fehlerhafte oder falsche Angaben können zu Bestrafungen bis hin zum Wertungsausschluss führen.
4. Zur Sicherstellung der Korrektheit, der für die Errechnung des Performance Faktor verwendeten Daten, werden durch die technischen Kommissare bei Vor-, Zwischen- und Schlusskontrollen Überprüfungen vorgenommen. Eine Kopie des technischen Datenblattes muss durch die Teilnehmer, zum eventuellen Verbleib beim technischen Kommissar, zur Verfügung gestellt werden.
5. Bei weniger als 3 Startern in den einzelnen Klassen ist der Veranstalter verpflichtet, diese mit der/den nächsthöheren Klasse(n) zusammenzulegen. Die Bedingungen für die Klassenzusammenlegungen sind in den jeweiligen Prädikatsbestimmungen definiert. Die Erweiterung oder Unterteilung in weitere Klassen durch den Veranstalter ist nicht zulässig.
6. Zulässige Fahrzeuggruppen bei DMSB-genehmigten Bergrennen (zuzüglich DMSB-genehmigte Serien):

Division 1

- Gruppe G
- Gruppe N, R1, CTC/CGT (Div. 1.1, 1.2, 1.3, 6, 6.1, 6.2, 9, 17)
- Gruppe A, R2, R3, F, CTC/CGT (Div. 2.1, 2.2, 2.3, 3.1, 3.2, 3.3, 4.1, 4.2, 4.3, 7, 7.1, 7.2, 18,19)
- Gruppe E1-Bergrennen, CTC/CGT (Div. 5, 8, 8.1, 10, 11, 12, 16, 20), R4, R5, E1-FIA, H, FS)
- Gruppe GT1, GT2, GT3, R-GT
- *FIA Gruppe HC1 (gemäß FIA Anhang J, Artikel 258-1)*

Division 2

- Gruppe E2-SH
- Sportwagen der Gruppe E2-SC nach aktuellem Anhang J (Art. 277)
- Sportwagen der Gruppe C3 nach Anhang J 1998 (Art.260), Baujahr vor 1999
- Sportwagen der Gruppe CN nach Anhang J 2003 (Art. 259) oder nach aktuellem Anhang J
- Sportwagen der Gruppe CSC
- *Historische Sportwagen nach Anhang K zum FIA ISG. Diese Fahrzeuge werden beschränkt auf die Perioden F bis inkl. JR und max. 3000 ccm und benötigen einen gültigen internationalen FIA Historic Technical Passport oder einen nationalen DMSB Historic Technical Passport.*
- Formelfahrzeuge der Gruppe D (Formel 3 nach aktuellem Anhang J, Art 277)
- Formelfahrzeuge der Gruppe E2-SS ohne Aufladung mit max. 3000 ccm (nach aktuellem Anhang J, Art. 277 und den zusätzlichen DMSB-Vorschriften)
- Historische Formelfahrzeuge nach Anhang K zum FIA ISG (z. B. Formel Junior, Formel 2, Formel 3, Marken-Formel etc.). Diese Fahrzeuge werden beschränkt auf die Perioden F bis inkl. JR und max. 3000 ccm und benötigen einen gültigen internationalen FIA Historic Technical Passport oder einen nationalen DMSB Historic Technical Passport.

Division 3

- Gruppe G-Elektro

Art. 2 Besondere Technische Bestimmungen

1. Abgas- und Geräuschbestimmungen:
Bei Veranstaltungen ohne FIA-Prädikat müssen Fahrzeuge aller Gruppen die DMSB-Abgas- und Geräuschvorschriften einhalten.
Bei Veranstaltungen mit FIA-Prädikat müssen ausschließlich Fahrzeuge der DMSB-Fahrzeuggruppen (G, F, H, E1-Bergrennen, FS, CTC/CGT und CSC) die DMSB-Abgasvorschriften (Katalysatorpflicht) und DMSB-Geräuschvorschriften (siehe DMSB-Handbuch, blauer Teil) einhalten.
2. Gruppe CN:
Bei CN-Fahrzeugen muss der Motor von einem Fahrzeug stammen, das von der FIA oder dem DMSB in der Gruppe N homologiert war oder derzeit homologiert ist.
3. Gruppe GT1 / GT2:
Diese Fahrzeuge müssen dem Artikel 257 des Anhang J zum FIA ISG des Jahres 2011 entsprechen.
4. Gruppe G-Elektro:
Die Richtlinien des DMSB für die Durchführung von Veranstaltungen mit Elektrofahrzeugen müssen vom Veranstalter eingehalten werden (siehe DMSB-Homepage).

Art. 3 Fahrerbesprechung

Anstelle der mündlichen Fahrerbesprechung ist auch die Herausgabe einer schriftlichen Fahrerinformation durch den Veranstalter zulässig. In diesem Fall ist sicherzustellen, dass der Erhalt der schriftlichen Fahrerinformation bei der Dokumentenabnahme von jedem Fahrer persönlich per Unterschrift beurkundet wird.

In diesen Besprechungen bzw. Fahrerinformationen sind den Fahrern mindestens folgende organisatorische Einzelheiten durch den Rennleiter zu erläutern:

- Besonderheiten der Veranstaltung sowie der zu befahrenden Strecke, ggf. Bremskurven, Schikanen usw.
- Einrichtung des Vorstarts, Durchführung des Starts
- Signalgebung (Flaggenzeichen; Lichtzeichen etc.)
- Einsatz von Medical Intervention Cars (MIC)
- Abbruch bzw. Wiederaufnahme von Trainings-/Wertungsläufen
- Art der Rückführung
- Parc Fermé
- Siegerehrung

Art. 4 Training

1. Der Veranstalter legt den Trainingszeitplan in der Ausschreibung fest.
2. Unverzüglich nach Beendigung der Dokumenten – und Technischen Abnahme wird eine Starterliste der zum Training zugelassenen Teilnehmer am offiziellen Aushang veröffentlicht. Diese Liste kann bis 30 Minuten vor dem Start des ersten Trainingslaufes vom Rennleiter nach Anhörung der Sportkommissare geändert werden.
3. Die Rennstrecke darf nur, während der in der Ausschreibung oder später mitgeteilten Trainingszeiten und nur von dem für das Fahrzeug genannten Fahrer befahren werden. Alle Trainingsläufe müssen gezeitet werden.
4. Zum Rennen darf grundsätzlich nur zugelassen werden, wer zwei Trainingsläufe absolviert hat. Über Ausnahmeregelungen entscheiden die Sportkommissare nach Anhörung des Rennleiters.
5. Unverzüglich nach dem Training wird eine Starterliste (zum Rennen zugelassene Teilnehmer) am offiziellen Aushang veröffentlicht. Wenn ein Fahrer nicht starten kann, muss er sich beim Rennleiter

abmelden. Diese Liste kann bis 30 Minuten vor dem Start des ersten Wertungslaufes vom Rennleiter nach Anhörung der Sportkommissare geändert werden.

Art. 5 Startaufstellung und Start

1. Die Teilnehmer sind verpflichtet, sich mit ihrem Wettbewerbsfahrzeug zu den vom Veranstalter vorgegebenen Zeiten in der Startaufstellung einzufinden.
Von der Startaufstellung fahren die Teilnehmer einzeln auf Anweisung eines Sachrichters in den Vorstart. Im abgesperrten Vorstartbereich müssen sich *grundsätzlich* vier Fahrzeuge befinden. Die Teilnehmer müssen rennfertig in den Vorstartbereich einfahren. Im Bereich des Vorstarts dürfen keine Lücken entstehen. Das Durchdrehen lassen der Räder in Zuschauerhöhe ist untersagt. Zur Überwachung werden Sachrichter eingesetzt, die bei Zuwiderhandlungen den Rennleiter darüber unterrichten.
2. Der Vorstartbereich befindet sich ca. 50 Meter vor der eigentlichen Startlinie und ist deutlich erkennbar beschildert. Diese helferfreie Zone wird von einem Sachrichter überwacht.
3. Im Vorstart- und Startbereich dürfen an den Fahrzeugen keine Arbeiten mehr durchgeführt werden. Motoren der Fahrzeuge müssen in jedem Fall mit Hilfe der eingebauten Anlasser in Gang gesetzt werden. Fremdstarhilfen sind erlaubt, sofern der im Fahrzeug eingebaute Anlasser betätigt wird.

Jedes Fahrzeug, das innerhalb von 20 Sekunden nach Erteilen des Startsignals nicht von der Startlinie starten kann, muss den Vorstartbereich unverzüglich verlassen.

4. Die vorgegebene Startreihenfolge gemäß den DMSB-Berg-Prädikatsbestimmungen ist beizubehalten; sie darf nur auf Anordnung des Rennleiters geändert werden. Weitere Serien (GLP, Rahmenprogramm, etc.) dürfen grundsätzlich am Anfang des Starterfeldes der DMSB-Berg-Prädikate eingegliedert werden. In der jeweiligen Veranstaltungsausschreibung wird die Startreihenfolge entsprechend veröffentlicht.
5. Im Sinne einer zügigen Abwicklung der einzelnen Wertungsläufe ist der Rennleiter berechtigt, Arbeiten im Vorstart- und Startbereich zuzulassen, sofern diese für den einzelnen Fahrer keinen Wettbewerbsvorteil beinhalten bzw. zur Sicherheit dienen, z.B.:
 - bei Abbruch und Rückführung innerhalb eines Wertungslaufes,
 - bei veränderten Witterungsbedingungen, z.B. einsetzender Regen
 - etc.
6. Es muss eine Start- und eine Zeitnahmelinie im Abstand von einem Meter vorhanden sein. Die Teilnehmer haben sich nach Anweisung des Starters aufzustellen. Der Starter gibt das Startzeichen mittels Flagge oder Ampelanlage. Der Start erfolgt stehend mit laufendem Motor im zeitlichen Abstand gemäß der DMSB-Streckenlizenz. Jeder Fahrer, der zu einem Wertungslauf gestartet ist und die Lichtschranke passiert hat, zählt als Starter.
Ein nicht gestarteter/beendeter Wertungslauf hat kein Teilnahmeverbot an den weiteren Wertungsläufen zur Folge.
7. Das Betreten des Vorstart-/ Startbereiches ist nur autorisierten Personen erlaubt.

Art. 6 Startverzögerung

Bei Bedingungen, die zu einer Startverzögerung führen, sind die Teilnehmer vom Rennleiter sofort zu informieren. Vom Rennleiter werden folgende Maßnahmen getroffen:

- a) Am Start werden die rote Flagge und die Tafel „Startverzögerung“ gezeigt.
- b) Die Fahrzeuge verbleiben auf den eingenommenen Plätzen im Startaufstellungs-/ Vorstart- und Startbereich mit ausgeschaltetem Motor.

- c) Der Startvorgang beginnt nach Feststellung der Dauer der Verzögerung mit dem Zeigen der Minutentafeln (5, 3, 1 Minute/n).

Art. 7 Signalgebung

Flaggen:

Die Mindestgröße für alle Flaggen beträgt 60 x 80 cm. Die Rote Flagge und die Zielflagge müssen jedoch mindestens 80 x 100 cm groß sein. Die Flaggen können durch Lichtzeichen ergänzt werden.

1. Flaggenzeichen zur Verwendung des Rennleiters oder durch seinen Vertreter an der Startlinie:
 - a) Nationalflagge
Mit dieser Flagge werden die einzelnen Trainings-/ Wertungsläufe gestartet. Das Signal wird durch Senken der Flagge gegeben.
Alternativ ist die Verwendung einer Lichtzeichenanlage (rot/grün oder rot/gelb/grün) möglich.
 - b) Rote Flagge
Die Rote Flagge wird vom Rennleiter zur Sperrung der Strecke benutzt.
Diese Flagge wird ebenfalls am Start durch den Rennleiter bei Unterbrechungen oder Abbruch eines Wertungslaufes gezeigt.
 - c) Schwarz-weiß karierte Zielflagge
Diese Flagge muss geschwenkt oder deutlich sichtbar befestigt und gezeigt werden und markiert die Ziellinie. Alternativ ist die Verwendung einer Zielbänderole möglich.
 - d) Grüne Flagge
Nach Ende eines Veranstaltungstags befährt der Rennleiter die Rennstrecke mit gezeigter Grüner Flagge. Die Rennstrecke ist geöffnet.
2. Flaggenzeichen zur Verwendung der Beobachtungsposten:
 - a) Rote Flagge
Diese wird auf Anweisung des Rennleiters geschwenkt gezeigt. Im Übrigen entscheidet der Leiter des jeweiligen Postens vor Ort über den Einsatz (auch geschwenkt!). Der Einsatz erfolgt vom Ort des Geschehens immer bergabwärts Richtung Start. Hierdurch werden die Fahrer aufgefordert, ihr Fahrzeug auf kürzestem Weg am rechten Rand der Strecke abzustellen.
 - b) Gelbe Flagge mit roten Streifen
Diese Flagge wird verwendet, um Fahrer darüber zu informieren, dass sich die Haftungseigenschaften durch Öl oder Wasser auf der Strecke im Abschnitt nach der Flagge verschlechtert haben.
 - c) Grüne Flagge
Diese wird verwendet, um anzuzeigen, dass die Strecke wieder frei ist.

Art. 8 Sicherheitsfahrzeuge

Zur Unterstützung bei der Bewältigung der hohen Sicherheitsanforderungen und des schnellen Rettungseinsatzes hat der Veranstalter mindestens ein Medical Intervention Car (MIC) gemäß Streckenlizenz einzusetzen.

Wenn Fahrzeuge mit Elektroantrieb (z.B. DMSB Gruppe G-Elektro oder andere vergleichbare Klassen/Serien) zugelassen sind, hat der Veranstalter mindestens ein Fahrzeug mit HV-geschultem Personal (min. 2 Personen, davon mindestens ein Sportwart mit Zusatzbefugnis Stufe Orange und ein Sportwart mit Zusatzbefugnis Stufe Gelb) gemäß der Ausstattungsrichtlinie für Streckensicherungs-Fahrzeuge Elektro, veröffentlicht unter www.dmsb.de, einzusetzen. Alternativ kann die DMSB E-Staffel zum Einsatz kommen.

Diese/s Fahrzeug/e ist/sind entlang der Rennstrecke nach optimalen Einsatzkriterien und entsprechend der Festlegung in der DMSB-Streckenlizenz aufzustellen. Es/sie wird/ werden nach vom Rennleiter zu treffenden Entscheidungen eingesetzt.

Die Fahrzeuge müssen den Ausstattungsrichtlinien Medical Intervention Car (MIC) bzw. Streckensicherungs-Fahrzeuge Elektro des DMSB bzw. den Vorgaben des ISG Anhang H der FIA entsprechen.

Art. 9 Fahrvorschriften und Verhaltensregeln

1. Die Fahrer können grundsätzlich die Fahrbahn der Rennstrecke in ihrer gesamten Breite in Anspruch nehmen. Wenn sich jedoch dem Vorausfahrenden ein Fahrzeug nähert, das dauernd oder zeitweilig schneller ist, hat der Fahrer des vorausfahrenden Fahrzeugs dem anderen sofort Platz zu machen. Er hat nach links oder rechts auszuweichen und ist gehalten, wenn notwendig, die Ideallinie freizugeben. Der Fahrer hat darauf zu achten, dass der Überholende ohne jede Behinderung vorbeifahren kann.
2. Während des Einsatzes von Rettungs- und Sicherheitsfahrzeugen ist besonders umsichtig und vorsichtig zu fahren, ihnen ist in jedem Falle Platz zu machen.
3. Fahrer, die auf der Strecke zum Halten kommen, müssen ihr Fahrzeug schnellstmöglich und mit größter Vorsicht am rechten Rand der Rennstrecke abstellen.
4. Es ist verboten, das Fahrzeug entgegen der Fahrtrichtung oder rückwärts zu bewegen. Über Ausnahmen entscheidet der Rennleiter.
5. Liegegebliebene Fahrzeuge dürfen nur auf Anweisung des Rennleiters abgeschleppt werden. Das Schieben von Fahrzeugen durch den Teilnehmer ist, außer bei gegenteiliger Anweisung des Rennleiters, untersagt.
6. Das Mitführen von Reservebehältern im Wettbewerbsfahrzeug ist verboten.
7. In allen Fahrzeuggruppen, Klassen und Serien ist das Vorwärmen der Räder, Felgen und Reifen, z.B. durch thermische Behandlung mit thermisch arbeitenden Vorrichtungen (z. B. Heizdecken oder anderen Hilfsmitteln) verboten.
8. Bei der Hin- oder Rückführung zum Start und zum Fahrerlager sind folgende Sicherheitsauflagen durch die Teilnehmer einzuhalten:
 - a) Tourenwagen (geschlossene Fahrzeuge), Sicherheitsgurte vollständig angelegt und vollständig geschlossen.
 - b) Rennsportfahrzeuge (offene Fahrzeuge), Sicherheitsgurte vollständig angelegt und vollständig geschlossen sowie Helmtragepflicht. Das FHR-System muss ebenfalls angelegt sein.
 - c) Die Mitnahme weiterer Personen im oder auf dem Rennfahrzeug ist untersagt.
9. In den Veranstaltungs-Ausschreibungen können weitere besondere Fahrvorschriften und Verhaltensregeln festgelegt werden.

Art. 10 Abbruch oder Unterbrechung eines Wertungslaufes oder des Rennens

1. Ein Wertungslauf oder das Rennen kann durch Zeigen der Roten Flagge und/oder Lichtzeichen vom Rennleiter an der Startlinie unter- bzw. abgebrochen werden.
2. Sollte der Abbruch eines Wertungslaufes infolge Blockierens der Strecke oder aus anderen Gründen notwendig sein, zeigen die Sportwarte der Streckensicherung vom Ort des Geschehens an streckenabwärts die Rote Flagge. Bei dieser Zeichengebung haben die Teilnehmer ihre Fahrzeuge unverzüglich am rechten Fahrbahnrand anzuhalten, Die Türen geschlossen halten, bis weitere Weisung erfolgt.
3. Den Teilnehmern, die vom Abbruch betroffen sind, kann auf Entscheidung des Rennleiters eine Wiederholung des Wertungslaufes gestattet werden. Diese Teilnehmer dürfen im Vorstart unter

Kontrolle eines Technischen Kommissars evtl. Technische Schäden reparieren, die diese/r Teilnehmer nach der Unterbrechung erlitten haben/hat.

Art. 11 Beendigung des Trainings und Rennens

1. Das Ziel ist fliegend zu durchfahren. Mit Überfahren der Ziellinie ist der jeweilige Lauf beendet.
2. Unmittelbar nach der Zieldurchfahrt ist die Geschwindigkeit zu verringern und das Fahrzeug auf einem von Sportwarten zugewiesenen Platz abzustellen. Die Rückführung der Fahrzeuge zum Fahrerlager erfolgt auf Weisung des Rennleiters.

Art. 12 Parc Fermé

Nach dem Ende der Wertungsläufe ist die Strecke zwischen der Ziellinie und dem Eingang zum Parc Fermé den Bestimmungen des Parc Fermé unterstellt. Es unterliegen alle in Wertung befindlichen Fahrzeuge bis zum Ende der Protestfrist den Parc Fermé-Bestimmungen (grundsätzlich 30 Minuten nach Aushang des jeweiligen Klassenergebnisses). Während dieser Zeit dürfen an den Fahrzeugen keinerlei Arbeiten vorgenommen werden. Wenn sich das Parc Fermé im Fahrerlager befindet, hat der Rennleiter die Teilnehmer über die Aufhebung des Parc Fermé zu informieren (z. B. Lautsprecherdurchsage).

1. Der Veranstalter hat Örtlichkeiten auszuweisen, zu denen er oder die Sportkommissare Fahrzeuge verbringen lassen können. Für alle anderen Fahrzeuge gilt das Veranstaltungsgelände als Parc Fermé.
2. Die betroffenen Fahrzeuge sind unmittelbar nach Beendigung des Rennens im Parc Fermé abzustellen. Sie dürfen erst nach Freigabe durch den Rennleiter und nach Bestätigung durch die Sportkommissare daraus entfernt werden.
3. Bis zur Aufhebung des Parc Fermé dürfen abgestellte Fahrzeuge nur noch von Beauftragten des Veranstalters berührt werden.
4. Die nicht im ausgewiesenen Parc Fermé abgestellten Fahrzeuge müssen bis zum Ablauf der Protestfrist im Fahrerlager für Nachuntersuchungen bereitstehen. Über die Freigabe dieser Fahrzeuge entscheidet der Rennleiter nach Bestätigung durch die Sportkommissare.

Art. 13 Platzierung

Sieger ist der Fahrer, der die vorgeschriebene Gesamtdistanz in der kürzesten Gesamtzeit zurückgelegt hat.

Bei ex-aequo wird die schnellste Zeit im ersten Wertungslauf zur Ermittlung des Gesamtergebnisses herangezogen.

Bei DMSB-genehmigten Bergrennen sollte die Veranstaltungswertung wie folgt ablaufen: Der Wertungsmodus sollte grundsätzlich so sein (gilt für Veranstaltungen mit mehr als 2 Wertungsläufen), dass die besten zwei aus drei bzw. die besten drei aus vier durchgeführten Wertungsläufen für die Veranstaltung gewertet werden.

Art. 14 Siegerehrung

Die Siegerehrung ist Bestandteil einer Veranstaltung. Die zu ehrenden Teilnehmer sind verpflichtet, an der Siegerehrung teilzunehmen. Teilnehmer, die nicht an der Siegerehrung teilnehmen haben kein Anrecht auf Pokale oder Preisgelder.

Die (vorläufige) Siegerehrung sollte zeitnah nach dem letzten Rennlauf stattfinden.

Art. 15 Wertungsstrafen/ Geldbußen/ Strafen

Im DMSB-Veranstaltungsreglement sind Tatbestände, die Wertungsstrafen, Geldbußen oder Strafen zur Folge haben, aufgeführt. Weitere zu einer Wertungsstrafe, Geldbuße oder Strafe führende Tatbestände sind:

- Teilnahme am Rennen ohne Erfüllung der Qualifikationsbedingungen,
 - unerlaubtes Bewegen des Fahrzeuges entgegen der Fahrtrichtung,
 - Verstöße gegen Parc Fermé-Bestimmungen,
 - nicht Übereinstimmung der Daten der angegebenen Pf-ID während der Technischen Abnahme, und/oder bei Zwischen – und Schlusskontrollen
 - Pf Parameter außerhalb der vorgegebenen Toleranzen gemäß FIA Anhang J Artikel 258-1 Absatz 16
- Die vorstehenden Tatbestände sind keine abschließende Aufzählung.

Der Veranstalter kann mit Genehmigung des DMSB in der Ausschreibung weitere Tatbestände festlegen.

Alle Entscheidungen der Sportkommissare und des Rennleiters werden am offiziellen Aushang veröffentlicht.

Art. 16 Demonstrationsläufe/ Rahmenprogramm

Falls im Rahmen einer Veranstaltung Demonstrationsläufe oder ein weiteres Rahmenprogramm durchgeführt werden, sind die Art. 5 und 6 des FIA ISG sowie der Art. 5 der Motorsportrechtlichen Veranstaltungsgenehmigung des DMSB (siehe DMSB-Handbuch Automobilsport, grüner Teil) einzuhalten. Insbesondere wird darauf hingewiesen, dass die betreffenden Fahrzeuge einer Technischen Abnahme unterzogen werden müssen und dass die Zeitnahme verboten ist. Weiterhin muss der Veranstalter in der Veranstaltungsausschreibung die Sicherheitsstandards für Fahrer/Fahrzeuge von Demonstrationsläufen/Rahmenprogramm definieren.

DMSB-Berg-Reglement – Anhang 1 Strafenkatalog

Stand: 11.12.2024 – Änderungen sind *kursiv* abgedruckt

Dieser Strafenkatalog ist eine unverbindliche Zusammenfassung der im Bergreglement aufgeführten Sanktionen und Strafen. Sportrechtlich verbindlich ist ausschließlich der Text im jeweils aktuellen Bergreglement.

Neben den in den Wettbewerbsbestimmungen und Anhängen zu Wettbewerbsbestimmungen vorgesehenen Strafen, können weitere Strafen - gem. DMSG und § 27 Rechts- und Verfahrensordnung - verhängt werden.

Alle im Bergreglement nicht explizit geregelten Verstöße werden von den Sportkommissaren im Einzelfall geprüft und entschieden. Die nachstehenden Tatbestände sind keine abschließende Aufzählung.

Art. 1 Bestrafung durch Sportkommissare

Verstöße gegen die folgenden Wettbewerbsbestimmungen werden je nach Schwere des Vergehens mit einer Strafe gem. § 27 Abs. 1 RuVO belegt – Ahndung durch die Sportkommissare

BgR	Art. 1.3	Nennung eines Fahrzeugs, das nicht den Bestimmungen und Vorschriften entspricht	Disqualifikation
BgR	Art. 3	Nichterscheinen bei der Fahrerbesprechung	Geldstrafe 100 Euro
BgR	Art. 3	Verstoß gegen Inhalte der Fahrerbesprechung oder schriftlichen Fahrerinformation	Verwarnung bis zu Disqualifikation
BgR	Art. 5.1	Nichterscheinen oder zu spätes Erscheinen an der Startlinie	Disqualifikation
BgR	Art. 7.2	Flaggensignale missachtet	Verwarnung bis zu Disqualifikation
BgR	Art. 9.4	Fahrzeug entgegen der Fahrtrichtung oder rückwärts bewegen	Disqualifikation im entsprechenden Wettbewerbsteil
BgR	Art. 9.6	Reservebehälter im Wettbewerbsfahrzeug mitgeführt	Verwarnung bis zu Disqualifikation
BgR	Art. 9.7	Verstoß gegen Vorwärmen der Räder, Felgen oder Reifen	Disqualifikation im entsprechenden Wettbewerbsteil
BgR	Art. 9.8	Missachtung der Sicherheitsauflagen bei Hin- und Rückführung	Verwarnung, bei Wiederholung Geldstrafe 100 Euro bis zu Disqualifikation
BgR	Art. 12	Parc Fermé Regelverletzung	Geldstrafe 100 Euro bis zu Disqualifikation
BgR	Art. 1.4 und Art. 15	Division 1: Nicht Übereinstimmung der Daten der angegebenen Pf-ID bei Zwischen -und Schlusskontrollen (ohne Gruppen-/Klassenwechsel)	Bewährungsstrafe von 250 Euro (vollstreckbar im Wiederholungsfall)
BgR	Art. 1.4 und Art. 15	Division 1: Nicht Übereinstimmung der Daten der angegebenen Pf-ID bei Zwischen -und Schlusskontrollen (mit Gruppen-/Klassenwechsel)	Disqualifikation im entsprechenden Wettbewerbsteil
BgR	Art. 1.4 und Art. 15	Division 1: Fehler oder falsche Angaben im Pf-technischen Datenblatt, die bei der technischen Abnahme vor Veröffentlichung der zum Training zugelassenen Teilnehmer festgestellt werden. (mit Gruppen-/Klassenwechsel)	Erstmaliger Verstoß während der Saison: Verwarnung Bei Wiederholung: Geldstrafe 250€ Hinweis: bei Wiederholung 50 Punkte Abzug pro Verstoß in der DBM gemäß Artikel 5 Prädikatsbestimmungen der Deutschen Berg-Meisterschaft

DMSB-Slalom-Reglement 2025

Stand: 21.11.2024 – Änderungen sind *kursiv* abgedruckt

INHALTSVERZEICHNIS

I. Allgemeines

II. Wettbewerb

- Art. 1 Zugelassene Fahrzeuge
- Art. 2 Teilnehmer
- Art. 3 Sicherheitsvorschriften
- Art. 4 Vorwärmen von Rädern/Reifen
- Art. 5 Nennschluss
- Art. 6 Klassenzusammenlegung und Rücktritt
- Art. 7 Startaufstellung
- Art. 8 Training und Wertungsläufe
- Art. 9 Sonderläufe
- Art. 10 Wertung
- Art. 11 Unterbrechung und Abbrechen eines Wertungslaufes
- Art. 12 Sachrichter
- Art. 13 Wertungsstrafen
- Art. 14 Beendigung des Wettbewerbs, Parc Fermé
- Art. 15 Demonstrationsläufe/Rahmenprogramm

III. Parcours-Aufbau

- Art. 1 Abmessungen der Strecke und Wertungsaufgaben
- Art. 2 Streckenbeschaffenheit
- Art. 3 Streckenaufbau, Streckenmarkierung und Wertungsaufgaben
- Art. 4 Zuschauerplätze
- Art. 5 Streckenskizze
- Art. 6 Strecke und sonstige Sicherheitsvorkehrungen

I. Allgemeines

1. Der Automobilslalom ist ein „Nationaler A“ Wettbewerb der auf befestigter, ebener Fahrbahn (Asphalt, Beton o.ä.) ausgetragen wird und bei dem die durch Markierungen (Pylonen) vorgegebene Strecke möglichst fehlerfrei und schnell zu durchfahren ist.
2. Grundlage von DMSB-Slalom-Veranstaltungen sind in der jeweiligen gültigen Fassung das DMSB-Slalom-Reglement mit den technischen Bestimmungen, das DMSB-Veranstaltungsreglement, die DMSB-Lizenzbestimmungen, die allgemeinen und besonderen DMSB-Prädikatsbestimmungen, die DMSB-Umweltrichtlinien, die Dopingbestimmungen der NADA, die DMSB Anti-Doping-Bestimmungen sowie die Sportlichen und Technischen Serienbestimmungen (falls zutreffend). Soweit durch die Veranstaltungs-Ausschreibung keine anderweitige Regelung getroffen ist, gelten die Bestimmungen der o.a. Reglements.

II. Wettbewerb

Art.1 Zugelassene Fahrzeuge

Für den DMSB-Slalom sind die Gruppen G, G-Elektro, F, H, und FS gemäß den DMSB-Bestimmungen zugelassen.

Ein Fahrzeug kann von sechs Fahrern in der Gruppe G und G-Elektro innerhalb einer Klasse gefahren werden. In allen anderen Gruppen darf pro Fahrzeug je Klasse mit max. drei Fahrern gefahren werden.

Ein Fahrzeug darf in verschiedenen Gruppen starten. Die organisatorischen und technischen Bestimmungen sind dabei in jedem Fall einzuhalten.

Art. 2 Teilnehmer

Für die Teilnahme an einem DMSB-Slalom ist mind. eine Nationale Fahrerlizenz der Stufe C erforderlich.

Fahrer der Jahrgänge 2008 und jünger können in DMSB Fahrzeuggruppen nur mit Fahrzeugen mit einem Leistungsgewicht von mind. 11 kg/kW starten, wenn keine Einschränkung durch den Veranstalter vorliegt. *Das Mindestalter liegt gemäß DMSB-Lizenzbestimmungen bei 15 Jahren (Stichtagsregelung).*

Fahrer der Jahrgänge 2008 und jünger, die im Besitz einer Nationalen Fahrerlizenz der Stufe C sind, haben die erfolgreiche Teilnahme an einem Fahrsichtungslehrgang durch einen Trägerverein des DMSB schriftlich dem Veranstalter vorzuweisen.

Für die Teilnahme an einem DMSB-Rennslalom ist für Fahrer der Jahrgänge 2008 und jünger mindestens eine Nationale Fahrerlizenz der Stufe B erforderlich.

Ein Mehrfachstart eines Fahrers ist nicht zulässig (Ausnahme: Art. 9).

Art. 3 Sicherheitsvorschriften

Das Mitführen eines Feuerlöschers wird empfohlen. Seitenfenster und Schiebedächer müssen während des Wettbewerbs vollständig geschlossen sein.

Das Tragen eines Schutzhelms gemäß den DMSB-Vorschriften für die Ausrüstung der Fahrer ist vorgeschrieben. Das Tragen von körperabdeckender Kleidung (schulterbedeckende Kleidung und lange Hose) sowie geschlossenen Schuhen ist vorgeschrieben.

Eine Streckenbesichtigung (u.a. mit motorisierten Fahrzeugen) ist so durchzuführen, dass kein weiterer Teilnehmer behindert oder gefährdet wird. Zuwiderhandlungen werden von den Sportkommissaren entsprechend geahndet.

Art. 4 Vorwärmen von Rädern/Reifen

In allen Fahrzeuggruppen, Klassen und Serien ist das Vorwärmen der Räder und Reifen, z. B. durch thermische Behandlung mit thermisch arbeitenden Vorrichtungen (z. B. Heizdecken oder anderen Hilfsmitteln) verboten.

Art. 5 Nennschluss

Der Nennschluss kann auf den Veranstaltungstag gelegt werden, jedoch nicht später als 15 Minuten vor Beginn des Trainings der jeweiligen Klasse.

Art. 6 Klassenzusammenlegung und Rücktritt

1. Eine Klasse, die nicht mindestens drei Fahrer aufweist, muss, sofern möglich, mit der/den nächsthöheren Klasse(n) der gleichen Gruppe zusammengelegt werden. Eine solche Klasse wird nachfolgend „nicht voll“ genannt.
2. Bewerber/Fahrer haben zusätzlich zu den im Veranstaltungsreglement geregelten Punkten das Recht, bei Klassenzusammenlegung in eine andere Klasse umzunennen. Das Recht auf Umnennung haben auch Bewerber/Fahrer aus nicht vollen Klassen, die nicht zusammengelegt werden können. Die vom Veranstalter festgesetzte Ausschlussfrist ist zu berücksichtigen.
3. Das Rücktrittsrecht bzw. das Recht auf Umnennung ist beschränkt auf den/die Bewerber/Fahrer, der/die in die nächsthöhere(n) Klasse(n) gelegt wird/werden. Diese Bewerber/Fahrer der höchsten Einzelklasse einer zusammengelegten Klasse haben nur dann ein Rücktrittsrecht/Recht auf Umnennung, wenn die erforderliche Starterzahl infolge Rücknahme/Umnennung anderer Fahrer nicht mehr erreicht wird.
4. Eine mit Nennbestätigung bekannt gegebene Klassenzusammenlegung darf nicht geändert werden. Es kann sich aber die Anzahl der Starter gegenüber der Nennbestätigung ändern (durch Ausübung von Rücktrittsrecht und/oder Recht auf Umnennung). Sollte am Veranstaltungstag eine nicht volle Klasse den Wettbewerb beginnen oder sich eine Klasse während des Trainings so reduzieren, dass sie die Kriterien für „nicht volle Klassen“ erfüllt, so muss diese Klasse mit der nächsthöheren Klasse (laut Nennbestätigung) starten und gewertet werden, ohne dass ein Rücktrittsrecht/Recht auf Umnennung entsteht. Eine eventuell bereits erfolgte Zusammenlegung dieser nächsthöheren Klasse mit einer anderen Klasse bleibt davon unberührt.

Art. 7 Startaufstellung

1. An den beiden Fahrzeugen, die sich unmittelbar vor der Startlinie befinden, dürfen keine Arbeiten mehr durchgeführt werden. Die Startreihenfolge für Training und Wertungsläufe muss beibehalten werden, sie darf nur auf Anordnung des Rennleiters geändert werden.
2. Der Rennleiter kann eine Unterbrechung des Startablaufs anordnen, um Teilnehmer/n die Möglichkeit des Radwechsels zu geben.

Art. 8 Training und Wertungsläufe

1. Jeder Teilnehmer muss mit seinem in der Nennung angegebenen Wettbewerbsfahrzeug mind. zu einem gezeiteten Trainingslauf gestartet sein. Ein nicht beendeter Trainings-/Wertungslauf hat kein Teilnahmeverbot an den weiteren Wertungsläufen zur Folge.
2. Eine Slalomveranstaltung besteht grundsätzlich aus einem Trainingslauf und höchstens drei Wertungsläufen. Ausnahmen erfordern eine ausdrückliche Genehmigung des DMSB. Die Läufe erfolgen klassenweise und gruppenweise in unmittelbarer zeitlicher Abfolge.
3. Der Veranstalter kann mehrere Klassen zu einer Startgruppe zusammenfassen. Macht der Veranstalter von dieser Möglichkeit Gebrauch, so muss er dies den Teilnehmern rechtzeitig mitteilen, spätestens bei der Dokumentenabnahme. Eine Startgruppe sollte nur aus Fahrzeugen einer Fahrzeuggruppe gebildet werden.
4. Nur bei Veranstaltungen mit Fahrzeugrückführungen können Teilnehmer (Doppelstarter, Mehrfachstarter) einer Klasse in unterschiedlichen Startgruppen ihren Wettbewerb absolvieren.
5. Grundsätzlich darf sich nur ein Teilnehmer auf der Strecke befinden. Mit vorherigem schriftlichem Einverständnis der Sportkommissare kann die Strecke gleichzeitig auch von mehreren Fahrzeugen (die Sportkommissare legen die Maximalzahl fest) befahren werden.
6. Der Start erfolgt stehend mit laufendem Motor, die Zeitmessung muss spätestens 100 m nach der Startlinie beginnen.

7. Die Zeitmessung erfolgt mit mindestens 1/100 s Genauigkeit mittels Lichtschranke.
8. Der Fahrer, der zum Trainingslauf gestartet ist und die Lichtschranke passiert hat, zählt als Starter der betreffenden Klasse.
9. Bei Witterungswechsel dürfen bereits absolvierte Läufe nicht wiederholt werden.

Art. 9 Sonderläufe

An Sonderläufen dürfen nur Fahrer, die bereits zuvor in einem Lauf gestartet sind, teilnehmen. Sonderläufe dürfen nur am Ende der Veranstaltung stattfinden.

Art. 10 Wertung

1. Die sich einschließlich der Strafzeiten ergebenden jeweiligen Fahrzeiten der Wertungsläufe werden addiert.
2. Sieger ist der Fahrer mit der niedrigsten Gesamtfahrzeit. Die weiteren Platzierungen ergeben sich aus den steigenden Fahrzeitsummen.
3. Bei Zeitgleichheit entscheidet zunächst die geringere Strafzeit. Bei weiterer Zeitgleichheit entscheidet der schnellere erste Wertungslauf. Wenn auch hier Zeitgleichheit besteht, gibt es zwei Ranggleiche (ex-aequo).

Art. 11 Unterbrechung und Abbrechen eines Wertungslaufes

Die rote Flagge signalisiert die Unterbrechung bzw. den Abbruch eines Trainings- oder Wertungslaufes. Die auf der Strecke befindlichen Teilnehmer müssen unverzüglich anhalten und den Anweisungen der Sportwarte folgen.

Entscheidet der Rennleiter auf Wiederholung eines Laufes, werden die im abgebrochenen Lauf evtl. angefallenen Strafsekunden beim Wiederholungslauf nicht angerechnet.

Ein nicht ordnungsgemäß aufgestellter Parcours berechtigt den Fahrer den Wertungslauf durch sofortiges Anhalten abzubrechen, wenn er die entsprechende Stelle erstmalig in diesem Lauf passiert. Dabei muss die betreffende Pylone in vollem Umfang außerhalb der Markierung stehen oder umgefallen sein.

Dieses Recht hat der Fahrer nicht mehr bei wiederholten Durchfahrten eines Streckenabschnitts unabhängig der Fahrtrichtung während des Laufes.

Art. 12 Sachrichter

Es muss sichergestellt sein, dass ausreichend eingewiesene Sachrichter eingesetzt werden, die die Fehler alleinverantwortlich in schriftlicher Form festhalten. Sachrichter müssen namentlich benannt und durch Aushang bekannt gemacht werden.

Art. 13 Wertungsstrafen

1. Eine Wertungsstrafe für Fahrfehler kann nur für den zeitlich erfassten Teil eines Parcours erfolgen.
2. Folgende Tatbestände führen zu Wertungsstrafen (Zeitstrafe = Strafsekunden):
 - a) Für das Umwerfen von Pylonen oder Verschieben aus der Markierung werden je Pylone drei Strafsekunden berechnet. Eine Pylone gilt als verschoben, wenn sich kein Teil des Bodenrandes mehr innerhalb der Markierung befindet. Die Strafsekunden werden in der Ergebnisliste getrennt aufgeführt.

Beim Umwerfen von Pylonen in einer Pylonengasse werden max. 15 Strafsekunden berechnet. Bei einer Wende werden unabhängig der tatsächlichen Anzahl geworfener Pylonen je Vorbeifahrt max. 3 Strafsekunden berechnet.

- b) Das Auslassen einer Wertungsaufgabe oder eines Teils davon wird mit 15 Strafsekunden belegt. Hierzu zählt das:
- Nichtpassieren eines Tors,
 - falsches Passieren einer einzelnen Markierung oder einer Schweizer Pylone,
 - falsches Passieren einer Wende,
 - auslassen einer Pylonengasse (eine Pylonengasse gilt schon dann als ausgelassen, wenn nur eine Pylone der Gasse falsch passiert wurde. Eine Addition weiterer Strafsekunden durch Umwerfen/Verschieben von den übrigen Pylonen dieser Gasse erfolgt dann nicht mehr).
3. Zu einer Nichtwertung führende Tatbestände sind:
- Auslassen von mehr als 3 Wertungsaufgaben pro Wertungslauf
 - das Auslassen der Zielgasse.
4. Der Veranstalter/Rennleiter kann mit Genehmigung des DMSB in der Ausschreibung weitere Tatbestände für Wertungsstrafen festlegen.

Art. 14 Beendigung des Wettbewerbs, Parc Fermé

1. Die Parc Fermé Bestimmungen treten mit Zieldurchfahrt des letzten Wertungslaufes für das entsprechende Fahrzeug in Kraft.
Bei Mehrfachstartern treten die Parc Fermé Bestimmungen mit Zieldurchfahrt des letzten Wertungslaufes für das entsprechende Fahrzeug mit dem zuletzt gestarteten Fahrer in Kraft.
2. Der Ort an dem sich der Parc Fermé befindet, muss in der Ausschreibung bekannt gegeben werden. Dabei muss es sich um einen abgetrennten und nicht für jedermann zugänglichen Bereich handeln.
3. Alle Fahrzeuge sind unmittelbar nach Beendigung des letzten Wertungslaufes im Parc Fermé abzustellen. Sie dürfen erst nach Ablauf der Protestfrist auf Anweisung des Rennleiters entfernt werden.

Art. 15 Demonstrationsläufe/Rahmenprogramm

Falls im Rahmen einer Veranstaltung Demonstrationsläufe oder ein weiteres Rahmenprogramm durchgeführt werden, ist der Art. 5 und 6 des ISG und der Art. 5 der Motorsportrechtlichen Veranstaltungsgenehmigung des DMSB (siehe DMSB-Motorsporthandbuch, grüner Teil) einzuhalten. Insbesondere wird darauf hingewiesen, dass die betreffenden Fahrzeuge einer Technischen Abnahme unterzogen werden müssen und dass die Zeitnahme verboten ist. Weiterhin muss der Veranstalter in der Veranstaltungsausschreibung die Sicherheitsstandards für Fahrer/Fahrzeuge von Demonstrationsläufen/Rahmenprogramm definieren.

III. Parcours-Aufbau

Art. 1 Abmessungen der Strecke und Wertungsaufgaben

Mindestlänge: 1.000 m
Abstand der Wertungsaufgaben: min. 12,0 m (Rennslalom: min: 20,0 m)
max. 100,0 m (Rennslalom: max. 150,0 m)

Art. 2 Streckenbeschaffenheit

Fester Untergrund, wie Asphalt, Beton oder Pflaster. Flacher Parcours ohne wesentliche Höhenunterschiede oder Querneigung. Der DMSB kann nach Prüfung eine Sondergenehmigung

erteilen. Im Falle einer Sondergenehmigung kann eine DMSB-Streckenlizenz beantragt werden. Darüber hinaus besteht auf Antrag die Möglichkeit der Erstellung eines DMSB-Streckengutachtens (sofern gemäß StVO erforderlich).

Art. 3 Streckenaufbau, Streckenmarkierung und Wertungsaufgaben

Für den Aufbau der Wertungsaufgaben sind nur Pylonen (Höhe: 50 cm +/- 5 cm) zu verwenden. Der Standort der Pylonen muss markiert sein (Umranden der Pylonen-Bodenplatte). *Es wird darüber hinaus empfohlen, die Pylonen zu nummerieren und in der Fehlerliste zuzuordnen.* Die Markierung der Strecke muss eindeutig sein. Bei der Festlegung des Kurses und dessen Markierung dürfen keine einzelnen losen Reifen verwendet werden. Zur Verdeutlichung der Streckenführung können gelbe Gummischläuche (mit den Abmessungen Länge: ca. 200 cm; Durchmesser max. 0,5 Zoll) verwendet werden.

Folgende Wertungsaufgaben sind möglich:

a) Einzelner Markierungspunkt:

1 Pylon stehend, daneben 1 Pylon liegend.

Der stehende Pylon markiert die eigentliche Wertungsaufgabe. Der liegende Pylon dient nur der Verdeutlichung der Fahrtrichtung und ist bei Verschieben oder Umwerfen nicht mit Wertungsstrafen zu belegen. Er zeigt mit der Spitze weg vom Markierungspunkt. Der Abstand zwischen der Bodenplatte des stehenden Pylonen und des liegenden Pylonen entspricht der Länge der Bodenplattendagonalen. Die Wertungsaufgabe ist auf der dem liegenden Pylonen gegenüberliegende Seite zu passieren. Bei natürlichen Begrenzungen, die den Streckenverlauf unmissverständlich vorgeben z.B. Aufstellen des Markierungspunktes am Straßenrand, kann der liegende Pylon weggelassen werden. Dem Veranstalter wird empfohlen, mind. die Stellung der Bodenplatte des liegenden Pylonen zu markieren.

Eine Folge aus wechselseitig rechts und links zu passierenden Einzelmarkierungen auf einer Linie wird „Schweizer Slalom“ genannt und sollte mit mind. vier Richtungsänderungen mind. einmal im Parcours enthalten sein.

b) Einzelne Tore bestehend aus 2 Pylonen

Torbreite: (Innenkante der Pylonen - Bodenplatte)

min. 2,50 m (Rennslalom: min. 3,00 m)

max. 3,50 m (Rennslalom: max. 4,00 m)

c) Pylonengasse:

Pylonen beidseitig in gerader Linie aufgebaut. Pylonengassen, die als Kurvenbahn aufgestellt sind, sind nicht zulässig.

Eine Pylonengasse besteht aus mind. 4 Pylonen je Seite, max. 8 Pylonen je Seite.

Torbreite: analog Teil III, Art. 3 b)

Abstand der Pylonen in einer Gasse (Bodenplatte zu Bodenplatte) = 1,0 m +/- 10 cm

d) Wende:

Als Wende bezeichnet man drei stehende Pylonen, welche, wenn man Ihre Mittelpunkte verbindet ein Dreieck bilden. Wenden können nur bei Richtungsänderungen von mehr als 90° aufgestellt werden.

e) Zielgasse:

Als Zielgasse dient eine Pylonengasse, wie vom Aufbau unter c) beschrieben.

Zielgassen müssen aus 8 Pylonen je Seite bestehen und sind rechtwinklig auf die Ziellinie zulaufend aufzubauen. Jeder DMSB-Slalom muss durch eine Zielgasse beendet werden.

Torbreite: analog Teil III, Art. 3 b)

Die Auslaufzone nach der Ziellinie muss mindestens 60 m betragen und ist von jeglichen Hindernissen, auch von Fahrzeugen, Splitt und allem anderen freizuhalten. Es ist verboten, innerhalb von mind. 20 Metern seitlichem Abstand parallel zur Auslaufzone den Parc Fermé, die Start-Vorstellung oder ähnliches einzurichten. Erst am Ende der Auslaufzone dürfen andere Einrichtungen aufgebaut sein.

Durch den Streckenaufbau vor dem Ziel ist zu gewährleisten, dass die Wettbewerbsfahrzeuge nach Überfahren der Ziellinie innerhalb von 50% der Auslaufzone zum Stillstand gebracht werden können. Für Veranstaltungen, bei denen der Auslauf wieder in die Strecke hineinführt, ist keine Auslaufzone vorgeschrieben.

Art. 4 Zuschauerplätze

Zuschauer sind an deutlich gekennzeichneten Plätzen unterzubringen und so abzusichern, dass sie nicht gefährdet werden. Eine Rückhaltevorrichtung muss mindestens 20 m, im Wendebereich 30 m von der Parcours-Außenlinie entfernt aufgebaut sein.

Zuschauer dürfen nur dann näher an den Parcours herangebracht werden, wenn sie mindestens 3 m hinter einer Schutzbarriere (z.B. fest installierte Reifenkette) untergebracht sind, die geeignet ist, ein vom Parcours abgekommenes Fahrzeug aufzufangen.

Eine Reifenkette (auch zum Schutz der Sportwarte) wird wie folgt aufgebaut:

- Es werden 5 Pkw-Reifen aufeinandergelegt (Mindesthöhe ca. 1 Meter) und fest miteinander verbunden. Die so entstandenen Reifenpakete werden untereinander so eng verbunden, dass eine Kette entsteht.
- Verbindungen sind durch Draht, Kunststoff- oder Stahlband oder Seile (8-10 mm) mit festem Knoten (z.B. Schifferknoten) herzustellen. Die Verbindungen können auch mittels Nylonschnüren oder reißfesten Plastikstreifen oder Schrauben mit Unterlegscheiben und Muttern hergestellt werden.
- Jedes 5. Reifenpaket wird zurückgesetzt, damit die Reifenkette elastisch bleibt und beim Anprall eines Fahrzeuges nachgeben kann.

Art. 5 Streckenskizze

Eine Streckenskizze muss bei der Veranstaltung vor Ort ausgehängt werden.

Aus der Skizze sollte deutlich zu ersehen sein:

- Streckenverlauf
- Lage der Zuschauerabschnitte und des Fahrerlagers einschließlich Parc Fermé
- Standorte der Sachrichter und sonstiger Posten
- Standort des RTW oder Arzt/Rettungsassistent

Art. 6 Strecke und sonstige Sicherheitsvorkehrungen

Einzelne Hindernisse (Masten, Bäume, Fahrzeuge etc.) links und rechts der Strecke sollen von der jeweiligen Streckenaußenlinie bis auf 20 m Entfernung mit einer Schutzvorrichtung (Sicherheitseinrichtung) abgesichert werden.

Es muss ein Notfallsanitäter und ein Rettungssanitäter mit Notfallmedizinischer Ausstattung (DIN Koffer oder Rucksack) mit Anbindung an die zuständige Rettungsleitstelle anwesend und die kurzfristige Herbeiholung eines Notarztes gewährleistet sein. Eine Zufahrt und Abfahrt des Sanitätsdienstes muss jederzeit gegeben sein.

Geeignete Feuerlöschmittel müssen in ausreichender Menge zur Verfügung stehen.

Jeder Posten der Streckensicherung muss über eine rote Flagge verfügen und vom Veranstalter eingewiesen werden. Den Veranstaltern wird empfohlen, den Teilnehmern durch angemessene Pausen während der Veranstaltung die Möglichkeit zu geben, den Parcours zu besichtigen.

DMSB-Rallycross-Reglement 2025

Stand 24.11.2024 – Änderungen sind *kursiv* abgedruckt

1. Generelle Bestimmungen	2
1.1 Allgemeine Bestimmungen, Meisterschaften	2
1.2 Wettbewerbe	2
1.3 Organisation	2
2. Standard-Bestimmungen	2
2.1 Allgemeine Bestimmungen	2
2.2 Abnahme, Starter	4
2.3 Durchführung der Veranstaltung	4
2.4 Parc Fermé, Ergebnis	11
2.5 Siegerehrung	12

1. Generelle Bestimmungen

1.1 Allgemeine Bestimmungen, Meisterschaften

Rallycross-Veranstaltungen werden nach dem Internationalen Sportgesetz der FIA (ISG) mit Anhängen, dem DMSB Veranstaltungsreglement, dem DMSB Rallycross-Reglement, dem DMSB Technik Reglement Rallycross sowie den DMSB Lizenzbestimmungen den allgemeinen und besonderen DMSB-Prädikatsbestimmungen, den DMSB-Umweltrichtlinien, den Dopingbestimmungen der WADA/NADA, den DMSB und FIA-Anti-Doping-Bestimmungen dem Ethikkodex und dem Verhaltenskodex der FIA und dem Ethikkodex des DMSB sowie den sonstigen Bestimmungen der FIA und des DMSB sowie den Sportlichen und Technischen Serienbestimmungen (falls zutreffend), durchgeführt. Sind für DMSB-Prädikate vom Rallycross-Reglement abweichende Bestimmungen beschrieben, so gelten diese besonderen Bestimmungen für den Ablauf der Veranstaltung. Für andere Serien gelten zusätzlich die Ausschreibungsbestimmungen der jeweiligen Serie, sofern sie dem Rallycross-Reglement nicht widersprechen.

Aus Gründen der besseren Lesbarkeit wird bei Personenbezeichnungen und personenbezogenen Hauptwörtern die männliche Form verwendet. Entsprechende Begriffe gelten im Sinne der Gleichbehandlung grundsätzlich für alle Geschlechter. Die verkürzte Sprachform hat nur redaktionelle Gründe und beinhaltet keine Wertung.

1.2 Wettbewerbe

1. Rallycross-Rennen sind Wettbewerbe, die auf einem flachen bis hügeligen Rundkurs auf befestigter und/oder unbefestigter Fahrbahn ausgetragen werden.
Für Veranstaltungen mit dem Status National A ist eine Streckenlizenz des DMSB obligatorisch. Für Veranstaltungen, die auf ausländischen Strecken durchgeführt werden, gilt die jeweilige Streckenlizenz des ASN des Landes oder die FIA-Streckenlizenz. Rennen der DRX sind separat von anderen Meisterschaften durchzuführen.
2. Die Gesamtlänge der Rennen beträgt nicht mehr als 6000 Meter in den Qualifikationsrennen und nicht mehr als 8000 Meter in den Finals.
3. *Die Rennen der Klasse Mini-Buggy werden auf einer verkürzten Streckenvariante durchgeführt.*

1.3 Organisation

1. Der Ablauf während der Veranstaltung ist in den Standard-Bestimmungen (Art. 2) beschrieben.
2. Das Gremium der Sportkommissare wird aus einem Vorsitzenden (Sportwart-Lizenzstufe A) und einem Sportkommissar, Sportwart-Lizenzstufe Stufe A oder B, gebildet.

2. Standard-Bestimmungen

2.1 Allgemeine Bestimmungen

2.1.1 Zugelassene Fahrzeuggruppen

1. DRX1
 - RX1 Fahrzeuge gemäß FIA Anhang J Art. 279.2 – FIA Technical Regulations for Rallycross Cars.
 - Zugelassene DRX1 Fahrzeuge gemäß dem Technischen DMSB – Reglement Rallycross (Art. 1.1 DRX1)
2. DRX2
 - Zugelassene DRX2 Fahrzeuge gemäß dem Technischen DMSB – Reglement Rallycross (Art. 1.2 DRX2)
3. DRX3
 - RX3 Fahrzeuge gemäß FIA Anhang J Art. 279.2 – FIA Technical Regulations for Rallycross Cars.

- Zugelassene DRX3 Fahrzeuge gemäß dem Technischen DMSB – Reglement Rallycross (Art. 1.3 DRX3)
- 4. DRX4
 - RX4 Fahrzeuge gemäß FIA Anhang J Art. 279.2 – FIA Technical Regulations for Rallycross Cars.
 - Zugelassene DRX4 Fahrzeuge gemäß dem Technischen DMSB – Reglement Rallycross (Art. 1.4 DRX4).
- 5. DRXN1
 - Zugelassene DRXN1 Fahrzeuge gemäß dem Technischen DMSB – Reglement Rallycross (Art. 1.5 DRXN2).
- 6. DRXN2
 - Zugelassene DRXN2 Fahrzeuge gemäß dem Technischen DMSB – Reglement Rallycross (Art. 1.6 DRXN2).
- 7. *DMSB Mini-Buggy*
 - *Zugelassene Mini-Buggy Fahrzeuge gemäß dem Technischen DMSB-Technik-Reglement Minibuggy 2025.*

Die Homologationsliste der FIA (+8 Jahre) ist, mit Ausnahme von Wettbewerben mit FIA-Prädikat, für die Klassen RX1, RX3 und RX4 gültig.

Der Veranstalter kann nach Genehmigung durch den DMSB weitere Klassen, z.B. Mini-Buggy mit eigenen technischen Bestimmungen ausschreiben.

2.1.2 Zulassungsvoraussetzungen für Fahrzeuge

Für das vom Bewerber oder Fahrer genannte Fahrzeug gelten Zulassungsvoraussetzungen:

1. Deutsche Teilnehmer benötigen einen DMSB-Wagenpass oder KFP für die von ihm in seiner Nennung angegebene Fahrzeuggruppe. Deutsche Teilnehmer mit FIA-Wagenpass benötigen zusätzlich einen DMSB-Wagenpass. Deutsche Teilnehmer mit einem gemieteten ausländischen Fahrzeug benötigen einen Wagenpass des Heimat-ASN des Fahrzeugeigentümers oder einen FIA-Wagenpass. Ausländische Teilnehmer benötigen einen gültigen Wagenpass ihres Heimat-ASN oder einen FIA-Wagenpass.
2. Vollständige Übereinstimmung mit dem gültigen Technischen DMSB - Reglement Rallycross 2025 für die Klassen DRX1, DRX2, DRX3, DRX4, DRXN1, DRXN2. Die Einhaltung der Vorschriften zu Judicial Cameras, Fahrzeugverglasung, Aufkleber / Pflichtaufkleber, siehe technisches DMSB - Reglement Rallycross, ist auch für alle anderen Teilnehmer verpflichtend.
3. Fahrzeuge mit einer gültigen Zulassung zum öffentlichen Straßenverkehr sind grundsätzlich nicht zugelassen. Ausgenommen sind Fahrzeuge mit einem gültigen KFP des DMSB. Die amtlichen KFZ-Kennzeichen sind für den Wettbewerb zu demontieren.
4. Fahrzeuge, die dem Ansehen des Motorsports schaden, werden nicht zum Start zugelassen. Die diesbezügliche Entscheidung hierüber trifft der Rennleiter in Abstimmung mit den Sportkommissaren.
5. Ein Austausch des Fahrzeugs und jede Umstufung ist nach Nennschluss ausgeschlossen. Hiervon ausgenommen sind Fahrzeugfalscheinstufungen oder Klassenzusammenlegungen.

2.1.3 Teilnehmer und Lizenzen

1. Es gelten uneingeschränkt die FIA / DMSB Lizenzbestimmungen.
2. Zur Teilnahme an Rallycross-Wettbewerben im Inland mit Status National A sind folgende Lizenzen notwendig:
 - a. In den Klassen DRX1, DRX2, DRX3 und DRX4 mindestens die Nationale Lizenz der Stufe B. Ausländische Teilnehmer sind mit einer entsprechenden Lizenz ihres ASN und einer Auslandsstartberechtigung ihres ASN startberechtigt. Ab Jahrgang 2011 bis einschließlich der Vollendung des 17. Lebensjahres mit einer Internationalen Lizenz des DMSB oder eines anderen FIA angeschlossenen ASN (mind. ITF) in der Klasse DRX3.
 - b. In den Klassen DRXN1 und DRXN2 mindestens die Nationale DMSB-Lizenz der Stufe C bzw. DMSB Race Card. Ab 15 Jahre (Stichtagsregelung) mit Nationaler Lizenz der Stufe A sowie Jahrgänge [2010-2011](#)

- c. mit Nationaler Lizenz der Stufe C eingeschränkt auf die Teilnahme in der Klasse DRXN2 *und Mini Buggy*.
- 3. Für die wertungsberechtigte Teilnahme an den DMSB-Meisterschaften (DRX) gelten die DMSB Prädikatsbestimmungen.
- 4. Ein Mehrfachstart von Teilnehmern bei DRX1, DRX2, DRX3, DRX4, DRXN1 und DRXN2 mit demselben Fahrzeug in anderen Klassen oder Prädikatsstufen ist nicht zulässig. Ein Mehrfachstart eines Teilnehmers mit einem weiteren Fahrzeug in einem anderen Prädikatslevel ist möglich.
- 5. Ein Austausch des Bewerbers/Fahrers ist nach Dokumentenprüfung ausgeschlossen.

2.1.4 Nennungen, Nenngeld, Nennschluss

1. Es gelten die entsprechenden Bestimmungen des Internationalen Sportgesetzes der FIA (ISG) und des DMSB-Veranstaltungsreglements. Kann ein Bewerber / Fahrer seiner Teilnahmeverpflichtung nicht nachkommen, hat er sofort den Veranstalter zu benachrichtigen. Verstöße werden dem DMSB gemeldet.
2. Der Nennschluss darf spätestens auf fünf Tage vor der Veranstaltung festgesetzt werden.

2.2 Abnahme, Starter

2.2.1 Abnahme

1. Die Dokumentenprüfung und Technische Abnahme sind gemäß DMSB- Veranstaltungsreglement durchzuführen.
2. Nach Ablauf der Dokumentenprüfung und der Technischen Abnahme erstellt der Veranstalter eine Liste der zum Start zugelassenen Teilnehmer und Fahrzeuge und veröffentlicht diese vor dem Start zum Training am offiziellen Aushang. (virtueller und/oder festgelegter Aushang, wie in der Ausschreibung beschrieben)
3. Die Liste ist vor dem Aushang *von den Sportkommissaren* zu prüfen.

2.2.2 Starter

Als Starter gilt jeder Fahrer, der die Dokumentenprüfung und die Technische Abnahme passiert hat und mit der eigenen Motorkraft seines genannten Fahrzeuges zum Zeittraining gestartet ist oder ohne Zeittraining mit Genehmigung des Rennleiters am Ende des Feldes zum ersten Qualifikationsrennen starten darf.

2.3 Durchführung der Veranstaltung

2.3.1 Sicherheitsbestimmungen

1. Jedes Team hat am zugeteilten Fahrerlagerplatz einen eigenen Feuerlöscher (mind. 6 kg) bereit zu halten. Wettbewerbsfahrzeuge müssen auf einer ölabweisenden Plane (mindestens 4 x 4 Meter) abgestellt werden.
2. Wenn Fahrzeuge mit Elektroantrieb (z.B. DMSB Gruppe G-Elektro oder andere vergleichbare Klassen/Serien) zugelassen sind, hat der Veranstalter mindestens ein Fahrzeug mit HV-geschultem Personal (min. 2 Personen, davon mindestens ein Sportwart mit Zusatzbefugnis Stufe Orange und ein Sportwart mit Zusatzbefugnis Stufe Gelb) gemäß der Ausstattungsrichtlinie für Streckensicherungs-Fahrzeuge Elektro, veröffentlicht unter www.dmsb.de, einzusetzen. Alternativ kann die DMSB E-Staffel zum Einsatz kommen.
3. Eine Fahrerlageraufsicht des Veranstalters, die eine Notrufverbindung herstellen kann und die auch nachts besetzt sein muss, ist obligatorisch.

2.3.2 Fahrerinformation

1. Der Veranstalter und Serienbetreiber darf nach Abstimmung mit dem Organisationsleiter nach Beginn der Veranstaltung zusätzliche Informationen per offiziellen Aushang und bei der Dokumentenprüfung schriftlich an die Teilnehmer ausgeben; sollte es sich um sportrechtlich relevante Informationen handeln, ist vorab die schriftliche Genehmigung der Sportkommissare und ein Bulletin erforderlich.
2. Vor dem Zeittraining findet eine Fahrerbesprechung statt. Die Teilnahme ist Pflicht und die Anwesenheit wird vor Beginn der Fahrerbesprechung mit einer Unterschrift des Fahrers bestätigt. (Anwesenheitsliste des Veranstalters). In der Fahrerbesprechung werden die Fahrer über den Startmodus, den Rennablauf und evtl. Besonderheiten der Veranstaltung informiert.

3. Wenn ausländische Starter an der Veranstaltung teilnehmen, ist die Fahrerbesprechung zusätzlich in englischer Sprache durchzuführen.
4. Ein Verstoß gegen die Teilnahmepflicht an der Fahrerbesprechung wird durch den Veranstalter gem. DMSB Veranstaltungs-Reglement mit einer Geldstrafe (siehe Strafentabelle), zu zahlen an den Deutschen Motor Sport Bund e.V., geahndet.
5. Zur Sicherstellung der Information der Fahrer muss im gesamten Fahrerlager, durch den Veranstalter eine Lautsprecheranlage installiert sein, die von der zur Unterrichtung der Zuschauer vorhandenen Beschallungsanlage separat geschaltet und nutzbar sein muss. Lautsprecherdurchsagen haben keinen sportrechtlichen Status; dieser Service des Veranstalters dient ausschließlich einer zusätzlichen Information der Teilnehmer. Alternativ kann ein elektronischer Kommunikationsweg (z.B. App) genutzt werden.

2.3.3 Zusammenlegung von Fahrzeuggruppen

1. Die Fahrzeuggruppen fahren die Qualifikationsrennen, Semi-Finals und Finals jeweils separat.
2. Besteht eine der Fahrzeuggruppen DRX3 oder DRX4 aus weniger als fünf Startern, müssen diese Gruppen zu einer Fahrzeuggruppe für die gesamte Veranstaltung inklusive Finale zusammengelegt werden. Bestehen die Gruppen DRX3 und DRX4 aus 5 oder mehr Fahrzeugen können diese Gruppen jeweils separat gefahren und gewertet werden. Die Entscheidung darüber obliegt dem Rennleiter, der Serienbetreiber ist darüber zu informieren.
3. Jede darüberhinausgehende Zusammenlegung von Fahrzeuggruppen für zusätzliche Rennen kann im Einzelfall durch eine entsprechende Ausschreibung erfolgen.

2.3.4 Zeittraining

1. Die Distanz für das Zeittraining beträgt 4 Runden. Jeder Teilnehmer hat im Zeittraining mindestens eine (1) gezeitete Trainingsrunde zu absolvieren.
2. Teilnehmer, die keine gezeitete Runde gefahren haben und / oder am Zeittraining nicht teilgenommen haben, sind für die Teilnahme am weiteren Wettbewerb nicht qualifiziert / zugelassen. Über Ausnahmen entscheidet der Rennleiter auf Antrag des betroffenen Fahrers.
3. Die Liste der zugelassenen Starter in den Gruppen ist vor dem Aushang von den Sportkommissaren zu prüfen.
4. Die Rennstrecke darf während der Trainingszeiten nur mit dem genannten Fahrzeug und nur von dem/den für das Fahrzeug genannten Fahrer(n) befahren werden.

2.3.5 Qualifikationsrennen

1. Es werden mindestens drei, maximal vier Qualifikationsrennen mit mindestens je vier Runden separat nach Fahrzeuggruppen durchgeführt.
2. Die Startaufstellungen werden am offiziellen Aushang veröffentlicht.
3. Die Fahrzeuge müssen ohne externe Unterstützung in die Startaufstellung gebracht werden.
4. Nehmen ein oder mehrere qualifizierte(r) Teilnehmer nicht an einem Qualifying teil, wird die Startgruppe aufgefüllt (Nachrücker). Die qualifizierten Teilnehmer rücken auf. Die Nachrücker nehmen dann jeweils den letzten freigewordenen Platz in der Startaufstellung ein.
5. Qualifizierte Teilnehmer und mögliche Nachrücker der Qualifyings haben sich zu der Zeit der Startaufstellung im Vorstartbereich bereit zu halten.
6. Jede Startgruppe enthält bis zu fünf Fahrzeuge nebeneinander, die an der Startlinie aufgestellt werden, siehe Zeichnung 1, letzte Seite. Der jeweils bestplatzierte Fahrer darf seinen Startplatz wählen, danach darf der zweite Fahrer seinen Startplatz wählen usw.
7. Wenn in der Veranstaltungsausschreibung abweichend festgelegt, kann ein Start mit bis zu acht Fahrzeugen erfolgen, siehe Zeichnung 2, letzte Seite. Erfolgt der Start aus mehreren Startreihen, können die Fahrer nur ihren Startplatz in der eigenen Startreihe auswählen.
8. Die Anzahl der Teilnehmer bei jedem Rennen wird nach folgendem Schema, abhängig von der Teilnehmeranzahl der Veranstaltung, durchgeführt.

Anzahl	Gruppe 1	Gruppe 2	Gruppe 3	Gruppe 4
20	5	5	5	5
19	5	5	5	4
18	5	5	4	4
17	5	4	4	4
16	4	4	4	4
15	5	5	5	
14	5	5	4	
13	5	4	4	

12	4	4	4	
11	4	4	3	
10	5	5		
9	5	4		
8	4	4		
7	4	3		
6	3	3		
5	5			
4	4			
3	3			
2	2			
1	1			

Bei mehr als 20 Teilnehmern gilt das Schema sinngemäß.

9. Die Zeitnahme erfolgt elektronisch per Transponder, die Zeitmessung und die Zeitangabe erfolgt in 1/100 Sekunden. Geeignete Transponder sind vom Teilnehmer zu stellen. Transponder müssen ab dem Zeittraining eingeschaltet sein.
10. Alle Qualifikationsrennen werden gezeitet, der schnellste Fahrer jeder Fahrzeuggruppe erhält im Qualifikationsrennen einen Punkt (bei Zeitgleichheit entscheidet die schnellste gefahrene Einzelrunde), der zweite zwei Punkte, der dritte drei Punkte usw.
 - a. Teilnehmer, die gestartet sind, aber das Qualifikationsrennen nicht beendet haben, erhalten Punkte nach der Formel: Anzahl der Teilnehmer der Fahrzeuggruppe plus 1.
 - b. Teilnehmer, die trotz Startberechtigung nicht starten, erhalten Punkte nach der Formel: Anzahl der Teilnehmer der Fahrzeuggruppe plus 2.
Teilnehmer, die aus einem Rennen ausgeschlossen werden, erhalten Punkte nach der Formel: Anzahl der Teilnehmer der Fahrzeuggruppe plus 3.

Die Aufstellung für das erste Qualifikationsrennen wird gemäß dem Ergebnis aus dem Zeittraining aufgestellt. Die erste Startgruppe ist diejenige mit *der schnellsten Zeit. Bei mehreren Startgruppen wird nach dem Schema 1-3-5-7-9, die zweite Startgruppe 2-4-6-8-10 aufgestellt. Ab der 3 Startgruppe nach den gefahrenen Zeiten des Zeittrainings.* Das zweite Qualifikationsrennen wird *analog* gemäß dem Punkte-Ergebnis des ersten Qualifikationsrennens aufgestellt. Das dritte bzw. vierte Qualifikationsrennen wird *analog* gemäß dem Punkte-Ergebnis aus dem jeweils vorangegangenen Qualifikationsrennen aufgestellt.

11. Die Qualifikationsrennen finden für alle Gruppen, in folgender Reihenfolge statt:
 - a. DRXN1
 - b. DRXN2
 - c. DRX3
 - d. DRX4
 - e. DRX2
 - f. DRX1

Abweichungen von oben genannter Startreihenfolge kann der Rennleiter vornehmen und wird hierbei vom Veranstalter unterstützt, der Serienbetreiber ist hierüber unmittelbar zu informieren. *Die Klasse Mini-Buggy ist sinnvoll in den Veranstaltungsablauf mit einzugliedern.*

2.3.6 Semifinals und Finals

1. Die Startaufstellungen werden jeweils am offiziellen Aushang veröffentlicht.
2. Fahrzeuge müssen ohne externe Unterstützung in die Startaufstellung gebracht werden
3. Ab 12 qualifizierten Teilnehmern einer Fahrzeuggruppe finden Semifinals statt.
4. Zu den Semifinals sind maximal 16 Teilnehmer je Fahrzeuggruppe mit den besten Punkten qualifiziert, die mindestens zwei (bei drei) Qualifikationsrennen oder drei (bei vier) Qualifikationsrennen beendet haben.
5. Für die Startaufstellung der Semifinale gilt die Addition der zwei (bei drei Qualifikationsläufen) oder drei (bei vier Qualifikationsläufen) beendeten und punktbesten Qualifikationsrennen. Bei Punktgleichheit entscheidet die schnellste Laufzeit aus einem Qualifikationsrennen. Die erste Startgruppe besteht aus den Platzierungen 1-3-5-7-9-11-13-15, die zweite Gruppe aus den Platzierungen 2-4-6-8-10-12-14-16
6. Die ersten maximal 4 Teilnehmer jedes Semifinals sind für das Finale qualifiziert. Die Startaufstellung erfolgt nach der schnellsten Gesamtzeit der jeweiligen Position aus den Semifinals.
7. Bei bis zu 11 qualifizierten Teilnehmern je Fahrzeuggruppe findet ein Finale mit maximal 8 Startern statt. Für die Startaufstellung der Finals gilt die Addition der zwei (bei drei Qualifikationsläufen) oder

- drei (bei vier Qualifikationsläufen) beendeten und punktbesten Qualifikationsrennen. Bei Punktgleichheit entscheidet die schnellste Laufzeit aus einem Qualifikationsrennen.
8. Semifinals und Finals werden je Gruppe oder zusammengesetzter Gruppe mit mindestens sechs Runden durchgeführt.
 9. Die Semifinals und Finals können abweichend zu den Qualifikationsrennen in folgender Reihenfolge stattfinden:
 - a. DRX4
 - b. DRX3
 - c. DRX2
 - d. DRX1
 - e. DRXN2
 - f. DRXN1Abweichungen von oben genannter Startreihenfolge kann der Rennleiter vornehmen und wird hierbei vom Veranstalter unterstützt, der Serienbetreiber ist hierüber unmittelbar zu informieren. Eine vergleichbare Streckenbeschaffenheit für DRX1, DRX2, DRX3, DRX4 steht hierbei im besonderen Fokus. Die Klasse Mini-Buggy ist sinnvoll in den Veranstaltungsablauf mit einzugliedern.
 10. In den Semifinals und Finals starten bis zu acht Fahrzeuge in einer Startaufstellung in drei Reihen (3-2-3). Die Fahrzeuge werden versetzt aufgestellt (Zeichnung 2, letzte Seite).
 11. Nehmen ein oder mehrere qualifizierte(r) Teilnehmer nicht an einem Semifinale oder Finale teil, wird die Startgruppe aufgefüllt (Nachrücker). Die qualifizierten Teilnehmer rücken auf. Die Nachrücker nehmen dann jeweils den letzten freigewordenen Platz in der Startaufstellung ein.
 12. Qualifizierte Teilnehmer und mögliche Nachrücker (maximal drei) der Semifinale und Finale haben sich zu der Zeit der Startaufstellung im Vorstartbereich bereit zu halten.
 13. Alle Finalisten und Nachrücker müssen mindestens 15 Minuten vor Beginn des Finales, zu dem sie aufgerufen wurden, anwesend oder abgemeldet sein. Kann ein Bewerber nicht starten, muss er den Rennleiter oder "Vorstart"-Verantwortlichen informieren, um die Einberufung eines Nachrückers zu ermöglichen.
 14. Wenn ein oder mehrere Fahrer in einem Finale nicht starten, werden diese als DNS gewertet.
 15. Gewertet wird nach der Anzahl der gefahrenen Runden. Bei gleicher Rundenzahl entscheidet die schnellere Zeit. Sofern zwei oder mehr Fahrzeuge in der gleichen Runde ausgefallen sind, erfolgt die Wertung auf Grund der letzten Überfahrt der Ziellinie. Bei Ausfall in der ersten Runde erfolgt die Wertung analog der Startposition. Wird ein Finale vor Beendigung der vorgeschriebenen Runden abgebrochen, gilt folgende Regel:
 - a. Bei Erreichen von weniger als 75% der vorgeschriebenen Renndistanz, abgerundet zur nächsten vollen Rundenzahl: Das Rennen muss über die gesamte Distanz wiederholt werden.
 - b. Mehr als 75% der Renndistanz wurde erreicht, abgerundet zur nächsten vollen Rundenzahl: Die Fahrzeuge werden direkt in den Parc Fermé geleitet. Das Rennen gilt zu dem Zeitpunkt als beendet, als das führende Fahrzeug das vorletzte Mal vor Rennabbruch die Ziellinie überquert hat.
 16. Bei Finals mit nur einem Starter muss der Teilnehmer samt Fahrzeug mit laufendem Motor am Vorstart erscheinen und wird dann durch den Rennleiter als Erster des Finals gewertet. Das Rennen wird jedoch nicht gestartet.

2.3.7 Jokerlap

1. Die Verwendung einer Jokerlap ist verpflichtend sofern von den Streckengegebenheiten her möglich und ist in der Ausschreibung anzugeben.
2. Die Jokerlap muss in jedem Qualifikationsrennen, jedem Halbfinale und in jedem Finale einmal vollständig durchfahren werden. Ein mehrfaches Durchfahren ist verboten.
3. Am Ausgang der Jokerlap haben die Fahrzeuge auf der Hauptstrecke Vorfahrt.
4. Für die Jokerlap ist ein Sachrichter zu benennen, der die durchfahrenen Fahrzeuge je Rennen protokolliert. Alternativ darf die Protokollierung über den Einsatz von Transpondern mit entsprechendem Nachweis geregelt werden.

2.3.8 Start / Fehlstart

1. Die Fahrzeuge werden zu jedem Rennen stehend und mit laufendem Motor gestartet. Die Startprozedur beginnt mit dem Zeigen einer 5-Sekunden-Tafel oder einem Lichtsignal. Danach gibt das Aufleuchten des grünen Lichts (Startsignal) den Start frei. Bei defekter Lichtanlage kann das Schwenken einer Nationalflagge als Startsignal gegeben werden.

2. Wenn keine elektronische Fehlstartüberwachung vorhanden ist, muss für jede Startlinie ein Fehlstartrichter als Sachrichter eingeteilt werden. Alle Sachrichter sind vom Veranstalter namentlich zu benennen und am offiziellen Aushang bekannt zu geben.
3. Zusätzlich wird empfohlen den Start auf Video aufzuzeichnen. Eine Kamera nimmt alle Fahrzeuge auf. Das Startsignal muss im Videobild erkennbar sein. Die Aufzeichnungen können jederzeit abgerufen und in Zeitlupe angesehen werden.
4. Die Verwendung eines elektronischen Startsystems und einer elektronischen Fehlstarteinrichtung sind empfohlen. Die Art der Fehlstartanlage wird zu Beginn der Veranstaltung bei der Fahrerbesprechung und /oder durch ein Bulletin definiert.
5. Ein Fehlstart liegt vor, wenn ein Fahrzeug nach Beginn der Startprozedur seine Startposition in Fahrtrichtung verlässt, bevor das grüne Licht aufleuchtet. Bei einer elektronischen Fehlstartauslösung wird das Aufleuchten des grünen Lichts blockiert.
6. Bei einem Fehlstart wird das Rennen auf Veranlassung des Rennleiters durch Zeigen der roten Flagge abgebrochen. Nach einem Fehlstart sind Service und Nachtanken nur nach einer Entscheidung des Rennleiters erlaubt.
7. Der Fahrer, der den Fehlstart im Qualifikationsrennen als erster verursacht hat, wird auf Anweisung des Rennleiters durch Zeigen der schwarz-weißen Flagge verwarnet und erhält eine Zeitstrafe. Danach wird neu gestartet.
8. Bei einem zweiten Fehlstart desselben Teilnehmers in demselben Qualifikationsrennen wird dem Teilnehmer nach Rennabbruch auf Anweisung des Rennleiters durch Zeigen der schwarzen Flagge die Teilnahme an diesem Rennen verwehrt.
9. Bei einem Fehlstart im Finale wird der Teilnehmer verwarnet. Bei einem weiteren Fehlstart desselben Teilnehmers wird er vom Start ausgeschlossen.
10. Wenn ein Rennen aufgrund einer Entscheidung des Rennleiters nicht sofort wiederholt wird, wird der Zeitpunkt des Neustarts über den Vorstart verkündet.

2.3.9 Fahrvorschriften, Rennabbruch

1. Flaggenzeichen müssen dem Internationalen Sportgesetz - Anhang H – entsprechen. Ausnahmen:
 - a. Die gelbe(n) Flagge(n) wird/werden nur von Streckenposten geschwenkt gezeigt. Sie gilt/gelten nur bis zum Passieren des Hindernisses. Es wird daher danach keine grüne Flagge gezeigt.
 - b. Eine gelbe Flagge bedeutet: Hindernis auf der Fahrbahn
Zwei gelbe Flaggen bedeuten: Zwischenfall auf der Ideallinie, Strecke vollständig oder zu großen Teilen blockiert. Solange sich noch ein Fahrer in einem liegen gebliebenen Fahrzeug oder auf der Strecke befindet, werden unabhängig von der Situation auf der Rennstrecke immer zwei gelbe Flaggen geschwenkt gezeigt.
Die Fahrer sind zu maximaler Vorsicht und Rücksichtnahme verpflichtet. Ein Überholen ist erst nach dem Passieren des Hindernisses erlaubt.
 - c. Die schwarz-weiße Flagge wird zusammen mit der Startnummer gezeigt: Verwarnung, Teilnehmer unter Beobachtung, ggf. Disqualifikation nach Ende des Rennens.
 - d. Die schwarze Flagge wird über zwei Runden zusammen mit einer Startnummerntafel angezeigt. Der Teilnehmer muss sofort in das Fahrerlager oder in den Parc Fermé (im Finale) fahren. Teilnehmer, denen die schwarze Flagge gezeigt wurde, werden für das jeweilige Rennen nicht gewertet der betreffende Teilnehmer wird vom Rennleiter mit Angabe des Grundes schriftlich informiert.
2. Die rote, die schwarz-weiße und die schwarze Flagge werden nur auf Anweisung des Rennleiters gezeigt.
3. Im Übrigen gelten die Bestimmungen des Anhang L des ISG.
4. Fahrer, die von der Strecke abkommen, müssen das Rennen an der Stelle fortsetzen, an welcher die Strecke verlassen wurde, es sei denn, das Wiederauffahren auf die Strecke erfolgt ohne Abkürzung bzw. ohne Wettbewerbsvorteil.
5. Der Fahrer eines liegen gebliebenen Fahrzeugs hat, sofern ihm dies möglich ist, das Fahrzeug und die Strecke unverzüglich zu verlassen und sich hinter der Streckenabsicherung aufzuhalten.
6. Fahrbahnmarkierungen (Reifenstapel o.ä.) werden mit ihrer Außenumrandung auf dem Boden markiert.
7. Es ist verboten, das Fahrzeug entgegen der Fahrtrichtung zu bewegen oder zu schieben, außer bei Anweisung durch offizielle Sportwarte. Hilfe auf der Rennstrecke darf nur durch die offiziellen Sportwarte geleistet werden.
8. Liegen gebliebene Fahrzeuge dürfen nur auf Anweisung des Rennleiters von der Strecke entfernt werden.

9. Das Wässern der Rennstrecke erfolgt nur auf Veranlassung des Rennleiters. Die Fahrer sind über das Wässern zu informieren, zusätzlich wird am Start die gelb/rote Flagge gezeigt.
10. Beendigung der Rennen: Das Ende der Läufe wird jedem Fahrer durch Zeigen der Zielflagge bei Überfahren der Ziellinie angezeigt. Abgewinkt wird zunächst bei Erreichen der vorgeschriebenen Rundenzahl der Zeitschnellste und dann alle Nachfolgenden, unabhängig von deren bis dahin erreichter Rundenzahl. Sollte ein Lauf zu spät abgewunken werden, gilt der Zieleinlauf nach Absolvieren der vorgegebenen Rundenzahl gem. Ausschreibung.
11. Bei Rennabbruch zeigen der Rennleiter und alle Sportwarte der Streckensicherung entlang der Rennstrecke die rote Flagge. Die Teilnehmer an diesem Rennen sind verpflichtet, umgehend die Geschwindigkeit zu reduzieren (Gaswegnahme). Die Teilnehmer an diesem Rennen kehren auf direktem Weg in langsamer Fahrt zu ihrer ursprünglichen Startposition zurück, dabei sind die Anweisungen der Sportwarte zu befolgen. Das genaue Prozedere wird im Rahmen der Fahrerbesprechung kommuniziert.
12. Wenn ein Rennen aufgrund einer Entscheidung des Rennleiters nicht sofort wiederholt wird, wird der Zeitpunkt des Neustarts über den Sprecher und über den Vorstart verkündet.
13. Kollisionen jeglicher Art zur eigenen Vorteilnahme und/oder mit Gefährdung anderer sind untersagt. Vorfälle dieser Art können vom Rennleiter auf Basis von Bild und/oder Videoaufnahmen der Judicial Cam untersucht und je nach Schwere konsequent mit Wertungsstrafen oder Strafen geahndet werden. Alle Fahrer müssen daher jederzeit und unmittelbar nach Aufforderung des Rennleiters oder der Sportkommissare den Datenträger (MicroSD) Ihrer Judicial Cam mit der lückenlosen Aufzeichnung des Rennens sowie möglicherweise vorhandene weitere be- oder entlastende Foto- und Videoaufnahmen dem Rennleiter und/oder Sportkommissar im Rennbüro bzw von diesen dafür ermächtigten Personen zur weiteren Begutachtung zur Verfügung stellen.

2.3.10 Strafenkatalog

Dieser Strafenkatalog ist eine unverbindliche Zusammenfassung der im Rallycross-Reglement aufgeführten Sanktionen und Strafen. Sportrechtlich verbindlich ist ausschließlich der Text im jeweils aktuellen Reglement.

Grundsätzlich gilt: alle im Rallycross-Reglement nicht vorgesehenen Fälle werden von den Sportkommissaren untersucht und entschieden. Nachfolgende Aufzählung ist nicht abschließend.

Für Strafen gelten vollständig die betreffenden Artikel des DMSB Veranstaltungsreglements Art. 19 bis 22. Strafen bei Rallycross-Wettbewerben dürfen nur von den Sportkommissaren oder vom DMSB Sport- bzw. Berufungsgericht ausgesprochen werden und sind generell:

- Verwarnung
- Geldstrafe
- Zeitstrafe oder Rundenabzug
- Streichung der einen (1) Zeit oder der schnellsten Zeit im Zeittraining
- Zurückversetzung in der Startaufstellung
- Zurückversetzung im Ergebnis des Wettbewerbs
- Disqualifikation von der Wertung aus einem oder mehreren Wettbewerben
- Nichtzulassung zum Start
- Verbot der Teilnahme an der Veranstaltung
- Disqualifikation von der Teilnahme an der Veranstaltung

Im DMSB-Veranstaltungs-Reglement sind weitere Tatbestände aufgeführt.

Wertungsstrafen werden vom Rennleiter verfügt, können unabhängig von weiteren Strafen auch von den Sportkommissaren ausgesprochen werden. Wertungsstrafen bei Rallycross – Wettbewerben sind:

- Verwarnung
- Zeitstrafe oder
- Streichung der einen (1) Zeit oder der schnellsten Zeit im Zeittrainings
- Zurückversetzung in der Startaufstellung
- Zurückversetzung im Ergebnis des Wettbewerbs
- Nichtzulassung zum Start
- Disqualifikation des Laufes

Verstöße, die vom Rennleiter/Renndirektor geahndet werden, sind:

- Fehl-/Frühstart
- Start von einer nicht korrekten Position,
- Verstoß gegen die Fahrvorschriften und Verhaltensregeln
- Nichtbeachten von Flaggenzeichen

Der Rennleiter ist verpflichtet, die Sportkommissare unverzüglich über festgesetzte Wertungsstrafen und Geldbußen zu informieren. Gegen Wertungsstrafen/ Geldbußen des Rennleiters kann innerhalb von 30 Minuten nach Bekanntgabe (Aushangzeit) bzw. nach Empfang der Entscheidung Protest eingelegt werden.

Besondere Tatbestände der Wertungsstrafen und Strafen

Die nachstehenden Tatbestände sind keine abschließende Aufzählung, es werden damit lediglich die wichtigsten Verstöße mit der mindestens vorgesehenen Ahndungsweise aufgeführt.

Verstoß	Strafe
Fahrerbesprechung Nicht Teilnahme	100 Euro und Nicht Zulassung (DNQ) zur Rennteilnahme bis anderslautende Freigabe durch Rennleiter (Vorsprache Fahrer notwendig)
Zeittraining keine volle Runde absolviert	Nicht Zulassung (DNQ) zur Rennteilnahme bis anderslautende Freigabe durch Rennleiter (Vorsprache Fahrer notwendig)
Judicial Cam Aufnahmen nicht oder nur lückenhaft zur Verfügung gestellt	<ul style="list-style-type: none"> • Beim 1. Mal in der Saison: Verwarnung • ab dem 2. Mal in der Saison: Nicht-Wertung des betreffenden Wertungs- / Trainingslaufes
Jokerlap in einem Qualifikationsrennen nicht oder mehrfach durchfahren	30 Sekunden Zeitstrafe für betroffenen Wettbewerbsteil
Jokerlap in einem Semifinale / Finale nicht oder mehrfach durchfahren	Wertung als Letztplatziertes im betroffenen Wettbewerbsteil
Rennstrecke Verlassen mit allen vier Rädern, mit Wettbewerbsvorteil	Zurückversetzung um mindestens 1 Platz im Ergebnis des Zeittrainings / Qualifyings / Semifinale bzw. Finale und 2 Punkte Abzug für Meisterschaft
Flaggenzeichen nicht Beachten ohne Gefährdung Anderer	Nichtwertung (Qualifying / Semifinal) bzw. Zurückversetzung um mindestens 1 Platz im Zeittraining / Ergebnis des Wettbewerbs (Finale)
Überholen unter gelber Flagge ohne Gefährdung Anderer	Nichtwertung (Qualifying / Semifinal) bzw. Zurückversetzung um mindestens 1 Platz im Zeittraining / Ergebnis des Wettbewerbs (Finale)
Unerlaubtes Bewegen des Fahrzeugs entgegen der Fahrtrichtung	Nichtwertung (Qualifying / Semifinal) bzw. Zurückversetzung um mindestens 1 Platz im Zeittraining / Ergebnis des Wettbewerbs (Finale) und 5 Punkte Abzug für Meisterschaft
Verstoß gegen die Fahrvorschriften und Verhaltensregeln ohne Gefährdung Anderer	Zurückversetzung um mindestens 1 Platz oder Nicht Wertung im Ergebnis des Qualifyings / Semifinale; Zurückversetzung um mindestens 1 Platz im Zeittraining / Finale
Verstoß gegen die Fahrvorschriften und Verhaltensregeln mit Gefährdung Anderer	Nichtwertung oder Disqualifikation vom betroffenen Wettbewerbsteil oder Veranstaltung und 10 Punkte Abzug für Meisterschaft

Mitfahrten von Dritten im oder auf dem Rennfahrzeug auf dem Veranstaltungsgelände	100 Euro
Erster Fehlstart	Verwarnung durch Zeigen der schwarz-weißen Flagge und 3 Sekunden Zeitstrafe für den Lauf (keine Zeitstrafe im Finale)
Zweiter Fehlstart desselben Teilnehmers in demselben Lauf	Nichtzulassung zum Start durch Zeigen der schwarzen Flagge
Teilnahme mit reglementwidrigem Fahrzeug, versuchte Teilnahme mit reglementwidrigem Fahrzeug am Wettbewerb	Nichtzulassung zum Start oder Disqualifikation vom betroffenen Wettbewerbsteil oder Disqualifikation von der Veranstaltung bis Suspendierung (Sportkommissare, Sportgericht)
Parc Ferme Regelverletzung	100 Euro und/oder Disqualifikation vom betroffenen Wettbewerbsteil und 5 Punkte Abzug für Meisterschaft
An Siegerehrung als einer der drei Erstplatzierten nicht teilnehmen (im Rennanzug und Rennschuhe)	100 Euro und 2 Punkte Abzug für Meisterschaft
Verstoß gegen die DMSB-Vorschriften für die Ausrüstung der Fahrer sowie nicht ordnungsgemäße Verwendung von Kopfrückhaltesystemen (FHR, z.B. HANS®) und Sicherheitsausrüstung gem. FIA Anhang J Art. 253	Nichtwertung oder Disqualifikation vom betroffenen Wettbewerbsteil oder der Veranstaltung und 10 Punkte Abzug für Meisterschaft

In Anwendung von Art. 12.2 des ISG sind Zeitstrafen mit dem Rechtsmittel der Berufung nicht anfechtbar.

Während eines Wettbewerbsteils verhängt der Rennleiter eine Wertungsstrafe gegen denselben Fahrer nur einmal und meldet jeden weiteren Verstoß an die Sportkommissare.

Festgestellte Verstöße gegen technische Bestimmungen werden vom Rennleiter bzw. den Technischen Kommissaren an die Sportkommissare gemeldet.

Wertungsstrafen werden vom Rennleiter verfügt, können unabhängig von weiteren Strafen auch von den Sportkommissaren ausgesprochen werden.

Bei allen Vorfällen, die nicht explizit in diesem Reglement erwähnt, geregelt oder aufgeführt sind, oder die vom Rennleiter berichtet werden, entscheiden für die Strafuweisung die Sportkommissare. Dabei sind die Bestimmungen des Internationalen Sportgesetzes der FIA und die DMSB Prädikats- und weiteren DMSB-Bestimmungen zu beachten.

2.4 Parc Fermé, Ergebnis

2.4.1 Parc Fermé

1. Der Veranstalter bestimmt eine geeignete Örtlichkeit als Parc Fermé Bereich, in dem die ersten drei Fahrzeuge der Finale sowie weitere durch die Technischen Kommissare benannte Fahrzeuge durch die Fahrer persönlich, ohne Anhalten außerhalb der Rennstrecke und auf direktem Wege umgehend nach Beendigung der Finale abzustellen sind. Ein Verlassen des Parc Fermé während der Protestfrist ist für diese Fahrzeuge verboten.
2. Der Parc Fermé Bereich ist vom Veranstalter in Abstimmung mit den Technischen Kommissaren zu überwachen. An Fahrzeugen, für die das Finale beendet ist, darf bis zur Aufhebung des Parc Fermé

nicht mehr gearbeitet werden. Die Fahrer bzw. deren Helfer, und/oder Zuschauer haben während der Parc Fermé Zeiten keinen Zutritt zum Parc Fermé-Bereich. Ausnahme nur nach Anordnung durch den Rennleiter oder durch einen Sportkommissar und nur in Anwesenheit eines Technischen Kommissars.

3. Die Anweisung zum Öffnen des Parc Fermé nach Ablauf der Protestfrist und damit die Erlaubnis zum Entfernen der Fahrzeuge aus dem Parc Fermé gibt alleine der Rennleiter nach vorheriger Rücksprache mit einem Sportkommissar.
4. Die Anweisung zum Öffnen des Parc Fermé für einzelne Fahrzeuge vor Ablauf der Protestfrist und damit die Erlaubnis zum temporären Entfernen einzelner Fahrzeuge aus dem Parc Fermé zum Zweck der Teilnahme an einem weiteren Rennen gibt alleine der Rennleiter nach vorheriger Rücksprache mit einem Sportkommissar.

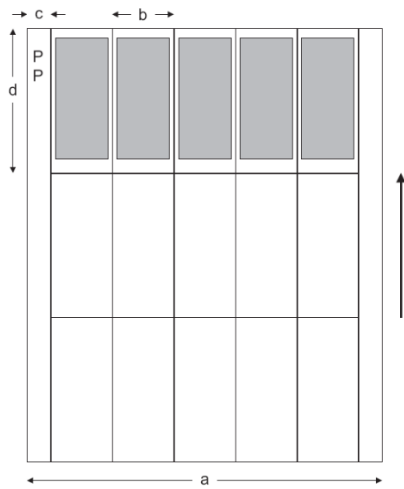
2.4.2 Ergebnisse

1. Der Aushang ist in der Ausschreibung (virtueller Aushang und/oder festgelegter Ort des Aushangs) des Veranstalters zu regeln.
2. Die Veröffentlichung der Startaufstellung der Finale muss rechtzeitig vor Beginn der Finale erfolgen.
3. Die vorläufigen Ergebnisse aller Rennen enthalten die Wertung (z.B. Platzierung, Rennen nicht gestartet, gefahrene Runden und Zeit, nicht beendet, nicht gewertet, Wertungsstrafen, Strafen) und werden sofort nach Vorlage durch Veröffentlichung am offiziellen Aushang mit Angabe der Aushangzeit bekannt gegeben.
4. In den Protokollen der Zeitnahme Ergebnislisten müssen folgende Abkürzungen verwendet werden:
DNS = Teilnehmer ist nicht gestartet.
DNF = Teilnehmer hat Wettbewerbsteil nicht beendet.
DNQ = Teilnehmer ist nicht qualifiziert.
DNC = Teilnehmer ist für das Ergebnis nicht klassifiziert (gem. Wertungsstrafe durch den Rennleiter oder die Sportkommissare).
DSQ = Teilnehmer wurde disqualifiziert (Ausschluss von der Vorlaufwertung, der Finalwertung oder der gesamten Veranstaltung.)
5. In den offiziellen Ergebnislisten der Veranstaltung werden alle Starter mit ihrem erzielten Ergebnis gelistet, z.B. Platzierung, Rennen nicht beendet, nicht gestartet, nicht gewertet, Wertungsstrafen, Strafen. Diese sind die Grundlage der Meisterschaftswertungen.
6. Die Veröffentlichung von Meisterschaftswertungen erfolgt innerhalb von einer Woche nach Beendigung der Veranstaltung.

2.5 Siegerehrung

1. Der Zeitpunkt und der Ort der Siegerehrung werden in der Ausschreibung des Veranstalters bekannt gegeben. Die Siegerehrung(en) sind Bestandteil der Veranstaltung.
2. Die Teilnahme an jeder Siegerehrung ist verpflichtend für die drei Erstplatzierten jeder Gruppe. Mediengerechte Kleidung aller Fahrer ist obligatorisch und besteht aus geschlossenem Rennanzug und Rennschuhen. Für die Siegerehrungen zur Verfügung gestellte Kopfbedeckungen (z.B. Kappen) sind wie vorgesehen zu tragen, Medaillen entsprechend umzuhängen.
Zugang zum Podium während der Siegerehrung haben ausschließlich:
 - Zu ehrende Fahrer
 - Die mit der Ehrung betrauten Offiziellen und vom Serienbetreiber benannten Vertreter
 - Angehörige (Kinder, Partner, Teammitglieder, Fans etc.) sowie Tiere haben keinen Zutritt zum Podium.
3. Mindestens die drei Erstplatzierten Fahrer jeder Gruppe müssen nach der Siegerehrung für Foto- und Videoaufnahmen und Interviews zur Verfügung stehen.
4. Zeichnungen

Zeichnung 1 – Qualifikationsrennen

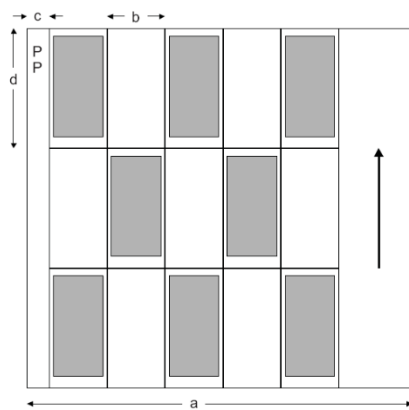


a: Minimum 14,5m

b: Minimum 2,5m

c: Minimum 1m d: 6m

Zeichnung 2 – Semifinals, Finale;



a: Minimum 14,5m

b: Minimum 2,5m

c: Minimum 1m d: 6m

DMSB-Autocross-Reglement

Stand: 22.11.2024 – Änderungen sind *kursiv* abgedruckt

INHALTSVERZEICHNIS

1. Generelle Bestimmungen

- Art. 1.1 Allgemeine Bestimmungen
- Art. 1.2 Wettbewerbe
- Art. 1.3 Veranstaltungsstatus
- Art. 1.4 Organisation

2. Standard-Bestimmungen

Art. 2.1 Organisation, Zeitplan

Art. 2.2 Allgemeine Bestimmungen

- Art. 2.2.1 *Startnummern*
- Art. 2.2.2 Zugelassene Fahrzeuge und Klasseneinteilung
- Art. 2.2.3 Teilnehmer und Lizenzen
- Art. 2.2.4 Nennungen, Nenngeld, Nennschluss
- Art. 2.2.5 Sonstige Bestimmungen

Art. 2.3 Abnahme, Starter

- Art. 2.3.1 Abnahme
- Art. 2.3.2 Starter

Art. 2.4 Durchführung der Veranstaltung

- Art. 2.4.1 Sicherheitsbestimmungen
- Art. 2.4.2 Fahrerinformation
- Art. 2.4.3 Training, Klassenzusammenlegung
- Art. 2.4.4 Start und Fehlstart
- Art. 2.4.5 Startaufstellungen, Vorlauf
- Art. 2.4.6 Vorläufe, Qualifikationswertung, Klassifikation Finale
- Art. 2.4.7 Finale
- Art. 2.4.8 Fahrvorschriften
- Art. 2.4.9 Beendigung des Rennens, Rennabbruch
- Art. 2.4.10 Strafen und Wertungsstrafen

Art. 2.5 Parc Fermé, Ergebnisse, Proteste

- Art. 2.5.1 Parc Fermé
- Art. 2.5.2 Ergebnisse
- Art. 2.5.3 Proteste und Berufungen

Art. 2.6 Preise, Pokale

1. Generelle Bestimmungen

Art. 1.1 Allgemeine Bestimmungen

Autocross-Veranstaltungen werden nach dem Internationalen Sportgesetz der FIA (ISG) mit Anhängen, dem DMSB-Veranstaltungsreglement, dem DMSB-Autocross-Reglement, dem DMSB-Technik-Reglement Autocross den DMSB-Lizenzbestimmungen den allgemeinen und besonderen DMSB-Prädikatsbestimmungen, den DMSB-Umweltrichtlinien, den Dopingbestimmungen der WADA/NADA, den DMSB und FIA-Anti-Doping-Bestimmungen dem Ethikkodex und Verhaltenskodex der FIA und dem Ethikkodex des DMSB sowie den Sportlichen und Technischen Serienbestimmungen (falls zutreffend)

durchgeführt und vom DMSB genehmigt. Soweit durch die Veranstaltungs-Ausschreibung keine anderweitige Regelung getroffen ist, gelten die Regelungen der o.a. Reglements.
Sind für DMSB-Prädikate vom Autocross-Reglement abweichende Bestimmungen beschrieben, so gelten diese besonderen Bestimmungen für den Ablauf der Veranstaltung. Für andere Serien gelten zusätzlich die Ausschreibungsbestimmungen der jeweiligen Serie, sofern sie dem Autocross-Reglement nicht widersprechen.

Art. 1.2 Wettbewerbe

Autocross-Rennen sind Wettbewerbe, die auf einem flachen bis hügeligen Rundkurs auf unbefestigter Fahrbahn ausgetragen werden. Autocross-Rennen werden auch auf Off-Road-Rennstrecken befestigter und/oder unbefestigter Fahrbahn veranstaltet.

Für Veranstaltungen mit dem Status National A ist eine Streckenlizenz des DMSB obligatorisch. Für Veranstaltungen, die auf ausländischen Strecken durchgeführt werden, gilt die jeweilige Streckenlizenz des ASN des Landes oder die FIA-Streckenlizenz.

Die Streckenlänge der Vorlaufrennen darf maximal 5600 Meter betragen; die Streckenlänge der Finale darf maximal 7100 Meter betragen. Das Finale muss grundsätzlich mindestens 2 Runden länger sein als die Vorläufe bei dieser Veranstaltung.

Art. 1.3 Veranstaltungsstatus

Autocross-Veranstaltungen den Status „National A“, die Wettbewerbe werden im Terminkalender des DMSB eingetragen.

Art. 1.4 Organisation

Das Gremium der Sportkommissare wird aus einem Vorsitzenden (DMSB-Sportwarte Lizenzstufe A) und einem zweiten Sportkommissar, (DMSB-Sportwarte-Lizenzstufe Stufe A oder B), gebildet.

2. Standard-Bestimmungen

Art. 2.1 Organisation, Zeitplan

Die vom DMSB genehmigte Ausschreibung der Veranstaltung enthält Angaben über die Organisation und die verantwortlichen DMSB-lizenzierten Sportwarte und den Zeitplan; ebenso vollständige Kontakt-Angaben zum Veranstalter, zu besonderen Wertungen, Beschreibungen der Rennstrecke und zur Örtlichkeit.

Der Einsatz eines Fahrer-Verbindungsmannes wird in der Ausschreibung geregelt.

Die Ausschreibung darf besondere Bestimmungen zum Umweltschutz und zu besonderen Platzbestimmungen, die für alle Teilnehmer verbindlich sind, enthalten.

Der Zeitplan ist immer als „vorläufig“ zu betrachten und bildet grundsätzlich die Reihenfolge der vorgesehenen Veranstaltungselemente ab. Größere zeitliche Abweichungen oder Änderungen im Ablauf werden mit einem neuen Zeitplan am Aushang veröffentlicht. Auch ein zeitliches Vorziehen von Trainings- Qualifikations- und Finalläufen ist zulässig. Alle Teilnehmer haben eigenverantwortlich rechtzeitig am Vorstart zu erscheinen.

Art. 2.2 Allgemeine Bestimmungen

Art. 2.2.1 Startnummern

Die Startnummern teilnehmender Fahrzeuge sind wie folgt festgelegt:

<i>Klasse 1a</i>	<i>101-139</i>	<i>Klasse 3a</i>	<i>301-349</i>
<i>Klasse 1b</i>	<i>141-169</i>	<i>Klasse 3b</i>	<i>351-399</i>
<i>Klasse 1c</i>	<i>171-199</i>	<i>Klasse 4a</i>	<i>401-475</i>
<i>Klasse 2a</i>	<i>201-249</i>	<i>Klasse 5a</i>	<i>501-549</i>
<i>Klasse 2b</i>	<i>251-299</i>	<i>Klasse 5b</i>	<i>551-599</i>

Art. 2.2.2 Zugelassene Fahrzeuge und Klasseneinteilung

Für das vom Bewerber oder Fahrer genannte Fahrzeug gelten folgende Zulassungsvoraussetzungen:

1. Deutsche Teilnehmer benötigen einen DMSB-Wagenpass für die von ihm in seiner Nennung angegebene Fahrzeuggruppe. Deutsche Teilnehmer mit FIA-Wagenpass benötigen zusätzlich einen DMSB-Wagenpass. Deutsche Teilnehmer mit einem gemieteten ausländischen Fahrzeug benötigen einen Wagenpass des Heimat-ASN des Fahrzeugeigentümers. Ausländische Teilnehmer benötigen einen gültigen Wagenpass ihres Heimat-ASN oder einen FIA-Wagenpass.
2. Alternativ zum DMSB-Wagenpass gilt ausschließlich für DMSB-Prädikate die „DACM-Fahrzeug-ID-Karte“ (wird vor Ort vom TK jährlich auf Antrag für max. 3 Veranstaltungen im laufenden Sportjahr ausgestellt). Die DACM-Fahrzeug-ID-Karte wird bei der technischen Abnahme durch den Technischen Kommissar einbehalten und nach der Veranstaltung wieder an die Teilnehmer ausgegeben. Sollte das Fahrzeug im Laufe der Veranstaltung einen Unfall haben, wird dies in der DACM-Fahrzeug-ID-Karte vermerkt und diese für ungültig erklärt. Nach Reparatur und einer Abnahme durch den zuständigen Technischen Kommissar oder einen DMSB-Sachverständigen wird die DACM-Fahrzeug-ID-Karte nach Vorlage des Abnahmeberichts wieder für gültig erklärt. [Die DACM-Fahrzeug-ID-Karte wird in 2025 letztmalig angeboten.](#)
3. Vollständige Übereinstimmung mit dem gültigen DMSB-Technik-Reglement Autocross sowie den weiteren DMSB-Bestimmungen.
4. Fahrzeuge, die nicht dem technischen Reglement entsprechen, werden nicht zum Start zugelassen. Die Entscheidung hierüber trifft der Rennleiter.
5. Ein Austausch des Fahrzeugs und jede Umstufung ist nach Nennungsschluss ausgeschlossen. Hiervon ausgenommen sind Fahrzeugfalscheinstufungen oder Klassenzusammenlegungen.
6. Klasseneinteilung:

Division 1

Klasse 1a: Junior-Buggy bis 505 cm³, leistungsgedrosselt

Klasse 1b: Junior-Buggy bis 505 cm³

[Klasse 1c: Junior-Buggy bis 700 cm³](#)

Division 2

Klasse 2a: Serientourenwagen Junioren bis 1400 cm³

Klasse 2b: Serientourenwagen

Division 3

Klasse 3a: Spezialtourenwagen, 2-Rad-Antrieb

Klasse 3b: Spezialtourenwagen, 4-Rad-Antrieb

Division 4

Klasse 4a: Cross-Buggys 2WD mit 4 Zylindern bis 650 cm³

Cross-Buggys 2WD mit 3 Zylindern bis 890 cm³

Division 5

Klasse 5a: Spezialcross-Buggy bis 1600 cm³

Klasse 5b: Spezialcross-Buggy über 1600 cm³

Art. 2.2.3 Teilnehmer und Lizenzen

1. Jahrgänge 2007 und älter:

Gruppe Tourenwagen

Klasse 2b

Klasse 3a

Klasse 3b

Gruppe Cross-Buggys

Klasse 4a

Klasse 5a

Klasse 5b

2. Jahrgänge 2004-2011:

Klasse 2a

3. Jahrgänge 2007-2009:

Gruppe Cross-Buggys

Klasse 4a mit dem Nachweis von 5 Ergebnissen in Wertung in Klasse 1b

Klasse 5a nur mit FIA-Junior-Buggys bis 600 ccm mit Internationaler Lizenz der Stufe E (ITE)

4. Jahrgänge 2004-2011:

Klasse 1b
Klasse 1c

5. Jahrgang 2011:

Klasse 1b *und* 1c nur mit Internationaler Lizenz der Stufe G (ITG)

6. Jahrgänge 2011-2015:

Klasse 1a

7. 15-jährige mit Nationaler Lizenz der Stufe A eingeschränkt auf die Teilnahme in den Klassen 1b, **1c** 2a und 4a. Teilnahme in Klasse 4 a mit dem Nachweis von mind. 7 Veranstaltungen in Wertung in Klasse 2b.
8. Für die Teilnahme an Autocross-Wettbewerb im Inland mit Status „National A“ ist mindestens eine Nationale Fahrer-Lizenz der Stufe C oder Race-Card erforderlich. Ausländische Teilnehmer sind mit einer entsprechenden Lizenz ihres ASN und einer Auslandsstartberechtigung ihres ASN startberechtigt.
Für DMSB-Prädikate gelten besondere Bestimmungen gemäß allgemeinen DMSB-Prädikatsbestimmungen sowie disziplinbezogenen Prädikatsbestimmungen Autocross.
9. Für die Teilnahme in Klasse 5a mit FIA-Junior-Buggy sind ausländische Teilnehmer nur mit einer Internationale Lizenz der Stufe E (ITE) und einer Auslandsstartberechtigung ihres ASN startberechtigt.
10. Ein Mehrfachstart von Teilnehmern ist jeweils in den Klassen 1a bis **1c**, 2a bis 3b und 4a bis 5b ist nicht zulässig. Es ist nur ein Fahrer pro Fahrzeug zugelassen.
11. Ein Austausch des Bewerbers ist nach Nennschluss ausgeschlossen.
12. Im Fall, dass der Fahrer die Nennung für das Fahrzeug abgibt, hat er auch die Eigenschaft eines Bewerbers.

Art. 2.2.4 Nennungen, Nenngeld, Nennschluss

Gemäß DMSB-Veranstaltungsreglement Art. 6 bis Art. 13

Art. 2.2.5 Sonstige Bestimmungen

1. Gemäß ISG der FIA, wird die vom DMSB genehmigte Ausschreibung nach Beginn der Nennungsannahme nur geändert, wenn die Änderungen von den Sportkommissaren aus Gründen der Sicherheit oder „höheren Gewalt“ entschieden werden.
2. Jede Änderung der Ausschreibung nach Veranstaltungsbeginn wird als nummeriertes Bulletin von den Sportkommissaren unterzeichnet und am offiziellen Aushang veröffentlicht.
3. Jede Entscheidung der Sportkommissare ist am offiziellen Aushang zu veröffentlichen.
4. Offizieller Aushang: Der Ort der offiziellen Veröffentlichung von Informationen, Ergebnissen und anderen sportrechtlichen und nicht sportrechtlichen Informationen ist in der Ausschreibung des Veranstalters anzugeben.

Art. 2.3 Abnahme, Starter

Art. 2.3.1 Abnahme

1. Die Dokumentenprüfung und Technische Abnahme sind gemäß DMSB-Veranstaltungsreglement Art. 16f durchzuführen.
2. Nach Ablauf der Dokumentenprüfung und der Technischen Abnahme erstellt der Veranstalter eine Liste der zum Start zugelassenen Teilnehmer und veröffentlicht diese vor dem Start zum freien Training am offiziellen Aushang.
3. Die Liste ist vor dem Aushang von den Sportkommissaren zu prüfen.

Art. 2.3.2 Starter

Als Starter gilt jeder Fahrer, der die Dokumentenprüfung und die Technische Abnahme passiert hat und mit der eigenen Motorkraft seines genannten Fahrzeuges zu einem Training gestartet ist oder ohne Training mit Genehmigung des Rennleiters am Ende des Feldes zum ersten Vorlauf *gestartet ist*.

Art. 2.4 Durchführung der Veranstaltung

Art. 2.4.1 Sicherheitsbestimmungen

1. Es gelten die allgemeinen Bestimmungen und Erläuterungen des DMSB zu den Sicherheitsvorschriften (siehe DMSB Handbuch Automobilsport blauer Teil).

2. Jedes Team hat am zugeteilten Fahrerlagerplatz einen eigenen Feuerlöscher (mind. 6 kg) bereit zu halten. Dem Veranstalter obliegt die Pflicht, dies zu überprüfen.
3. Eine Fahrerlageraufsicht des Veranstalters, die eine Notrufverbindung herstellen kann und die auch nachts besetzt sein muss, ist obligatorisch.
4. Mitfahrten von Mechanikern o. ä. im oder auf dem Fahrzeug zu Trainingssitzungen oder Läufen sind untersagt. Ausnahmen bilden Fahrten im Rahmen von Fahrerpräsentationen.
5. Die vorgeschriebene Sicherheitsausrüstung inkl. Schutzbrille (falls keine Windschutzscheibe aus Polycarbonat vorhanden ist) muss über die komplette Distanz eines jeden Trainings und Rennens getragen werden.
6. Jegliche Systeme zur Funkkommunikation zwischen dem Fahrer auf der Strecke sind nicht zulässig.
7. Das Tragen einer Halskrause ist in allen Klassen verpflichtend.

Art. 2.4.2 Fahrerinformation

1. Der Veranstalter darf nach Beginn der Veranstaltung zusätzliche Veranstalterinformationen per offiziellen Aushang und bei der Dokumentenprüfung schriftlich an die Teilnehmer ausgeben; sollte es sich um sportrechtlich relevante Informationen handeln, ist die Genehmigung des DMSB oder der Sportkommissare und ein Bulletin erforderlich (vgl. Art. 2.2.4).
2. Vor dem freien Training findet eine Fahrerbesprechung statt. Die Teilnahme an der Fahrerbesprechung vom Anfang bis zum Ende ist Pflicht.
Der Veranstalter hat eine Anwesenheitsliste zu führen. In der Fahrerbesprechung werden die Fahrer über den Startmodus, den Rennablauf und evtl. Besonderheiten der Veranstaltung informiert. Ein Verstoß gegen die Teilnahmepflicht wird durch den Veranstalter gem. DMSB-Veranstaltungs-Reglement Art. 18 mit einem Bußgeld von € 100,00, zu zahlen an den Deutschen Motor Sport Bund e.V., geahndet.
3. Zur Sicherstellung der Information der Fahrer muss im gesamten Fahrerlager eine Lautsprecheranlage installiert sein, die von der zur Unterrichtung der Zuschauer vorhandenen Beschallungsanlage separat geschaltet und nutzbar sein muss. Lautsprecherdurchsagen haben keinen sportrechtlichen Status; dieser Service des Veranstalters dient ausschließlich einer zusätzlichen Information der Teilnehmer.

Art. 2.4.3 Training, Klassenzusammenlegung

1. Die Rennstrecke darf während der Trainingszeiten nur mit dem genannten Fahrzeug und nur von dem für das Fahrzeug genannten Fahrer befahren werden.
2. Es werden zwei Zeittrainings über 3 gezeitete Runden, ab Einfahrt des ersten Fahrzeugs auf die Strecke, durchgeführt. Dabei wird in Gruppen mit der Anzahl Fahrzeugen gefahren, die laut Streckenlizenz zulässig sind.
3. Das erste Zeittraining wird in aufsteigender Reihenfolge der Startnummern durchgeführt. Das zweite Zeittraining wird in absteigender Reihenfolge der Startnummern durchgeführt. Jeder Teilnehmer ist für die Teilnahme zum richtigen Zeitpunkt allein verantwortlich. Die schnellste Zeit aus beiden Zeittrainings wird gewertet.
4. Nach dem Zeittraining wird die Liste der zu den Vorläufen zugelassenen Starter (Def. Art. 2.3.2) erstellt, dabei sind ggf. Klassenzusammenlegungen zu berücksichtigen:
 - a. Bei weniger als drei Startern in der Klasse **1b** bzw. Klasse **1c** werden diese beiden Klassen zusammengelegt.
 - b. Bei weniger als drei Startern in der Klasse **2a** bzw. Klasse **2b** werden diese beiden Klassen zusammengelegt.
 - c. Bei weniger als fünf Startern in der Klasse **3a** bzw. Klasse **3b** werden diese beiden Klassen zusammengelegt.
 - d. Bei weniger als fünf Startern in der Klasse **4a** bzw. Klasse **4b** werden diese beiden Klassen zusammengelegt.
 - e. Bei weniger als fünf Startern in der Klasse **5a** bzw. Klasse **5b** werden diese beiden Klassen zusammengelegt.
5. Fahrzeuge in zusammengelegten Klassen fahren Vorläufe und Finale gemeinsam. Die Vorlaufwertung wird getrennt durchgeführt, die Qualifikationswertung und das Finale werden gemeinsam als eine Klasse gewertet.
6. Die Liste der zu den Vorläufen zugelassenen Startern in den Klassen und in den zusammengelegten Klassen ist vor dem Aushang von den Sportkommissaren zu prüfen.

Art. 2.4.4 Start und Fehlstart

1. Die Fahrzeuge werden zu jedem Rennen stehend und mit laufendem Motor gestartet.
2. Die Startprozedur beginnt mit dem Zeigen einer 5-Sekunden-Tafel. Danach gibt das Aufleuchten des grünen Lichts (Startsignal) den Start frei.
3. Wenn keine elektronische Fehlstartüberwachung vorhanden ist, muss für jede Startlinie ein Fehlstartrichter als Sachrichter eingeteilt werden. Alle Sachrichter sind vom Veranstalter namentlich zu benennen und am offiziellen Aushang bekannt zu geben.
4. Ein Fehlstart liegt vor, wenn ein Fahrzeug nach Beginn der Startprozedur (5-Sekunden-Tafel) seine Startlinie in Fahrtrichtung überquert, bevor das grüne Licht (Startsignal) aufleuchtet. Bei einer elektronischen Fehlstartauslösung ist das Aufleuchten des grünen Lichts automatisch blockiert.
5. Bei einem Fehlstart wird das Rennen auf Veranlassung des Rennleiters durch Zeigen der roten Flagge abgebrochen. Die Teilnehmer an diesem Rennen kehren sofort in langsamer Fahrt zu ihrem ursprünglichen Startplatz zurück, dabei sind die Anweisungen der Sportwarte zu befolgen.
 - a. Nach einem Fehlstart ist Service und Nachtanken nur nach einer Entscheidung des Rennleiters erlaubt.
 - b. Der Fahrer, welcher den Fehlstart verursacht hat, wird auf Veranlassung des Rennleiters durch Zeigen der schwarz-weißen Flagge verwarnt, danach wird neu gestartet.
6. Wenn ein Rennen aufgrund einer Entscheidung des Rennleiters nicht sofort wiederholt wird, verkündet der Rennleiter den Zeitpunkt des Neustarts schriftlich am offiziellen Aushang.
7. Bei einem zweiten Fehlstart desselben Teilnehmers in demselben Vorlauf wird dem Teilnehmer nach Rennabbruch durch Zeigen der schwarzen Flagge die Teilnahme an diesem Rennen verwehrt.
8. Bei einem Fehlstart im Finale wird der Teilnehmer verwarnt.
Bei einem zweiten Fehlstart desselben Teilnehmers in einem Finale wird der Teilnehmer vom Start ausgeschlossen und als Letztplatzierte in diesem Finale gewertet; vor den übrigen Teilnehmern, die nicht zu dem Finale gestartet sind. *Sie erhalten die entsprechende Punktzahl in der Qualifikationswertung.*
9. Im Startbereich dürfen an den Fahrzeugen keine Arbeiten mehr durchgeführt werden. Die Motoren der Fahrzeuge müssen in jedem Fall mit Hilfe der eingebauten Anlasser in Gang gesetzt werden. Fremdstarthilfen sind erlaubt, sofern der im Fahrzeug eingebaute Anlasser betätigt wird. Stehengebliebene Fahrzeuge dürfen nur von Sportwarten bewegt werden. Stellt ein Teilnehmer im Startbereich fest, dass an seinem Fahrzeug ein schnell zu behebender Mangel vorliegt, kann er dies einem Sportwart mitteilen. Dieser wird dann in Absprache mit dem Rennleiter und ggf. einem Technischen Kommissar entscheiden, ob der Mangel im Startbereich behoben werden darf.
10. Während des Wettbewerbs wird empfohlen alle Fahrzeuge mit einer „Judicial-Kamera“ auszurüsten. Die Teilnehmer und Sportkommissare können das Videomaterial als Hilfsmittel zur Aufklärung von Vorfällen heranziehen.

Art. 2.4.5 Startaufstellung, Vorlauf

1. Jeder Teilnehmer ist für die Teilnahme zum richtigen Zeitpunkt allein verantwortlich
2. Die Zeitnahme erfolgt per Transponder; Zeitmessung und Zeitangabe *erfolgen* in 1/100 Sekunden. In den Protokollen der Zeitnahme (Ergebnislisten) müssen folgende Abkürzungen verwendet werden:
 - DNS = Teilnehmer ist nicht gestartet.
 - DNF = Teilnehmer hat Wettbewerbsteil nicht beendet (Im Vorlaufrennen weniger als zwei gezeitete Runden absolviert, im Finale Ziel nicht erreicht).
 - DNQ = Teilnehmer ist nicht qualifiziert (30 oder mehr Punkte in Vorlauf- oder Qualifikationswertung).
 - DNC = Teilnehmer ist für das Ergebnis nicht klassifiziert (gem. Wertungsstrafe durch den Rennleiter oder die Sportkommissare, Wertung mit 25 Punkten für die Qualifikationswertung, *die jedoch nicht gestrichen werden können.*

Für vorgenannte Tatbestände ergeben sich Meisterschaftspunkte für Platz 10 im A-Finale / Platz 18 im B-Finale.

- DSQ = Teilnehmer wurde disqualifiziert (Ausschluss von der Vorlaufwertung, der Finalwertung oder der gesamten Veranstaltung, kann nicht als Streichresultat für die Meisterschaftswertung herangezogen werden).
3. Ein Teilnehmer, der im Zeittraining keine gezeitete Runde gefahren ist oder der im ersten und/oder zweiten Vorlauf kein Ergebnis erzielt hat, darf mit Genehmigung des Rennleiters zu den Vorläufen

am Ende des Feldes aufgestellt werden. Trifft dies für mehrere Teilnehmer einer Klasse zu, dürfen sie am Ende des Feldes in Reihenfolge der Startnummern aufsteigend aufgestellt werden.

4. Sollte sich ein für die Startaufstellung qualifizierter Teilnehmer beim Veranstalter (Rennsekretariat) abmelden, so dient dies nur der zeitlichen Information des Veranstalters, z.B. beim Vorstart. Die Startaufstellung ändert sich dadurch nicht, der Startplatz bleibt frei.
5. Nach dem offiziellen Zeittraining und nach dem ersten, zweiten und dritten Vorlaufrennen erstellt der Veranstalter/Auswerter/Zeitnehmer eine Liste aller Starter vom ersten bis zum letzten Platz (Klassifikation) einschließlich der Wertungen: Platzierung, nicht gestartet, gefahrene Runden, gefahrene Zeit, Rennen nicht beendet, *Rennen nicht mit voller Rundenzahl beendet*, nicht gewertet, Wertungsstrafen, Strafen; diese Liste ist von den Sportkommissaren zu prüfen:
Der erste Fahrer erhält 1 Punkt, der zweite 2 Punkte, der dritte 3 Punkte und so weiter.
Für Fahrer aus unterschiedlichen Startgruppen (Pkt. 7) mit gleicher Punktezahl im Rennen sind die Rundenzahl und dann die Zeit des Überquerens der Ziellinie entscheidend.
Fahrer, die nicht gestartet sind (DNS) oder weniger als zwei gezeitete Runden absolviert haben (DNF) erhalten 15 Punkte.
Fahrer, die nicht gewertet wurden (DNC) erhalten 25 Punkte.
Die beste Rundenzeit aus dem Zeittraining bestimmt die Startaufstellung im ersten Vorlauf. Bei Zeitgleichheit ist die nächstbeste Zeit dieser Fahrer für die Startposition ausschlaggebend. Die Klassifikation des ersten/zweiten Vorlauf bestimmt die Startaufstellung für den zweiten/dritten Vorlauf. Sofern ein Startplatz frei bleibt, wird nicht aufgerückt.
6. Innerhalb der Startreihen dürfen die Fahrer in Reihenfolge der Klassifikation den Startplatz wählen. Wenn eine Klasse aus mehr als zehn Startern besteht, werden zwei oder mehr Startgruppen mit der gleichen Anzahl an Fahrzeugen, plus/minus ein Fahrzeug, gebildet, z.B. bei zwei Gruppen:
 - der Erstplatzierte des Zeittrainings bzw. des ersten / zweiten Vorlauf erhält Startplatz eins in der ersten Gruppe
 - der Zweitplatzierte erhält Startplatz eins in der zweiten Gruppe
 - der Drittplatzierte erhält Startplatz zwei in der ersten Gruppe
 - der Viertplatzierte erhält Startplatz zwei in der zweiten Gruppe
 - usw. bis zum letzten Teilnehmer
 - die Höchstzahl der Starter in einer Gruppe beträgt 10
 - die Gruppen mit gleicher Anzahl Teilnehmer starten die Gruppen mit dem erstplatzierten Teilnehmer zuerst
 - die Gruppe mit der geringeren Anzahl an Fahrzeugen ist die Letzte
 - die Anzahl der Gruppen wird für die drei Vorläufe beibehalten
7. Für die Anordnung der Startaufstellung der Vorläufe/ *Finale* gilt Zeichnung 1, s. letzte Seite.

Art. 2.4.6 Vorläufe, Qualifikationswertung, Klassifikation Finale

1. Es werden drei Vorläufe mit je mindestens vier Runden pro Klasse durchgeführt. Die Fahrer einer Klasse (auch einer zusammengelegten Klasse) fahren gemeinsam oder in Startgruppen (vgl. Art. 2.4.5 Absatz 6).
2. Durch Addition der Punkte aus den zwei besten Vorlauf-Ergebnissen wird eine Qualifikationswertung erstellt. Bei einem Gleichstand ist das Punkte-Ergebnis aus dem Vorlauf, der nicht zur Wertung gezählt wurde, entscheidend. Besteht dann noch immer Gleichstand, entscheidet die schnellste Gesamtzeit (bei voller Rundenzahl) eines der drei Vorlaufrennen.
3. Teilnehmer die weniger als 30 Punkte in zwei Vorläufen erreicht haben, sind für die Finale qualifiziert..
4. Durch die Addition der Punkte aus den drei Vorläufen wird eine Vorlaufwertung erstellt. Bei einem Gleichstand entscheidet die schnellste Gesamtzeit (bei voller Rundenzahl) aus einem der drei Vorläufe. Die besten 10 Teilnehmer einer Klasse erhalten Meisterschaftspunkte, sofern sie in drei Wertungsläufen weniger als 30 Punkte erreicht haben.
5. Nach den Vorläufen veröffentlicht der Veranstalter die Qualifikationswertung mit den Startaufstellungen für die Finale und die Vorlaufwertungen. Bei Zusammenlegungen werden die Ergebnisse mit den tatsächlich erreichten Positionen für die Vorlaufwertung klassenweise getrennt veröffentlicht. Diese sind von den Sportkommissaren zu prüfen.

Art. 2.4.7 Finale

1. Kann ein startberechtigter Teilnehmer an einem Finale nicht teilnehmen, wird nicht aufgerückt, der Startplatz bleibt frei.
2. Finale finden mit bis zu 18 Teilnehmern pro Klasse statt.
3. Bei weniger als vierzehn qualifizierten Teilnehmern in einer Klasse oder zusammengelegten Klasse sind die zehn erstplatzierten Fahrer für das A-Finale dieser Klasse/Klassen zugelassen.

4. Bei vierzehn und mehr qualifizierten Teilnehmern in einer Klasse oder zusammgelegten Klasse sind die acht Erstplatzierten für das A-Finale und die folgenden max. zehn für das B-Finale dieser Klasse/Klassen zugelassen. Die zwei Erstplatzierten des B-Finales rücken auf die beiden letzten Startplätze des A-Finales auf.
5. Die A- und ggf. B-Finale finden in aufsteigender Reihenfolge der Klassen statt. Abweichungen von oben genannter Startreihenfolge kann der Rennleiter vornehmen.
6. Für die Anordnung der Startaufstellung der Finale gilt Zeichnung Nr. 1, s. letzte Seite. Die Startaufstellung erfolgt in der Reihenfolge der Qualifikationswertung, Platz eins erhält den ersten Startplatz und Platz zehn den letzten Startplatz. Innerhalb der Startreihen dürfen die Fahrer nacheinander ihren Startplatz wählen.

Art. 2.4.8 Fahrvorschriften

1. Flaggenzeichen müssen dem Internationalen Sportgesetz - Anhang H – entsprechen.
Ausnahmen:
 - a) Die gelbe(n) Flagge(n) wird/werden nur an einem Streckenposten geschwenkt gezeigt. Sie gilt/gelten bis zum Passieren des Hindernisses. Es wird keine grüne Flagge gezeigt.
 - b) Eine gelbe Flagge bedeutet: Hindernis auf der Fahrbahn;
 - c) Zwei gelbe Flaggen bedeuten: Zwischenfall auf der Ideallinie, Strecke vollständig oder zu großen Teilen blockiert. Solange sich noch ein Fahrer in einem liegen gebliebenen Fahrzeug oder auf der Strecke befindet, werden unabhängig von der Situation auf der Rennstrecke immer zwei gelbe Flaggen geschwenkt gezeigt.
 - d) Die schwarz-weiße Flagge wird zusammen mit der Startnummer gezeigt: Verwarnung, Teilnehmer unter Beobachtung, ggf. Disqualifikation nach Ende des Rennens.
 - e) Die schwarze Flagge wird über zwei Runden zusammen mit einer Startnummerntafel angezeigt. Der Teilnehmer muss sofort in das Fahrerlager oder in den Parc Fermé (im Finale) fahren.
 - f) Die rote, die schwarz-weiße und die schwarze Flagge werden nur auf Anweisung des Rennleiters gezeigt.
2. Teilnehmer, denen in einem Rennen die schwarze Flagge gezeigt wurde, werden für dieses Rennen nicht gewertet (DNC), der betreffende Teilnehmer wird vom Rennleiter mit Angabe des Grundes schriftlich informiert.
3. Es ist verboten, das Fahrzeug entgegen der Fahrtrichtung zu bewegen oder zu schieben, außer bei Anweisung durch offizielle Sportwarte. Hilfe auf der Rennstrecke darf nur durch die offiziellen Sportwarte geleistet werden.
4. Liegen gebliebene Fahrzeuge dürfen nur auf Anweisung des Rennleiters von der Strecke entfernt werden.
5. Der Fahrer eines liegen gebliebenen Fahrzeugs hat, sofern ihm dies möglich ist, das Fahrzeug unverzüglich zu verlassen und hinter einer Absperrung Schutz zu suchen.
6. Fahrer, die von der Strecke abkommen, müssen das Rennen an der Stelle fortsetzen, an welcher die Strecke verlassen wurde, es sei denn, das Wiederauffahren auf die Strecke erfolgt ohne Abkürzung bzw. ohne Wettbewerbsvorteil.
7. Das Wässern der Rennstrecke erfolgt nach Absprache mit dem Rennleiter. Die Fahrer sind bei Streckenwässerung mit Wasserwagen oder ähnlichen Fahrzeugen darüber zu informieren. Am Start wird die „gelb/rote Flagge“ gezeigt. Nach dem Wässern darf auf Veranlassung des Rennleiters eine Einführungsrunde durchgeführt werden.

Art. 2.4.9 Beendigung des Rennens, Rennabbruch

1. Das Ende des Rennens wird jedem Fahrer durch Zeigen der schwarz-weißen Zielflagge bei Überfahren der Ziellinie angezeigt. Bei Erreichen der vorgeschriebenen Rundenzahl wird der Zeitschnellste und dann alle Nachfolgenden, unabhängig von deren bis dahin erreichten Rundenzahl, abgewinkt. Wird das Zielzeichen erst nach der vorgeschriebenen Rundenzahl gegeben, so gilt für die Wertung der Zeitpunkt, zu welchem der Wettbewerb hätte enden müssen.
2. Falls der Abbruch eines Rennens erforderlich ist, zeigt der Rennleiter oder eine vom Rennleiter Beauftragte Person die rote Flagge. Danach zeigen alle Sportwarte der Streckensicherung entlang der Rennstrecke die rote Flagge. Die Teilnehmer des Rennens müssen sofort anhalten; danach erst nach Anweisungen der Sportwarte in langsamer Fahrt zum Start zurückfahren. Es gelten Parc Fermé-Bestimmungen bis der Rennleiter eine Entscheidung über die Fortsetzung des Rennens oder eine Reparaturpause getroffen hat. Verstöße werden vom Rennleiter den Sportkommissaren gemeldet. Stellt ein Teilnehmer im Startbereich fest, dass an seinem Fahrzeug ein schnell zu behebender Schaden vorliegt, kann er beim Rennleiter eine Reparaturzeit beantragen. Dieser wird

- ggf. in Absprache mit dem Technischen Kommissar entscheiden, ob der Schaden behoben werden darf, um am Neustart teilzunehmen.
3. Wird ein Vorlauf oder ein Trainingslauf vor Beendigung der vorgeschriebenen Distanz abgewinkt oder mit der roten Flagge abgebrochen, muss das Rennen über die gesamte Distanz wiederholt werden.
 4. Nur die Teilnehmer vom ersten Start sind bei der Wiederholung startberechtigt. Kann ein Teilnehmer beim Wiederholungsstart nicht mehr starten, gilt er als Starter dieses Rennens. Zum Neustart des Rennens dürfen die Fahrer ihren Startplatz innerhalb der Startreihen gemäß der Klassifikation neu wählen (ausgenommen nach Fehlstart, vgl. Art. 2.4.4 Punkt 5).
 5. Wenn ein Rennen aufgrund einer Entscheidung des Rennleiters nicht sofort wiederholt wird, sollen maximal 2 andere Fahrzeugklassen bis zum Zeitpunkt des Neustarts vorgezogen werden. Die Fahrer sind durch den Startrichter, über die Lautsprecheranlage oder schriftlich am offiziellen Aushang zu informieren.
 6. Wird ein Finale vor Beendigung der vorgeschriebenen Runden abgewinkt oder mit der roten Flagge abgebrochen, gilt:
 - a) Bei Erreichen von weniger als 75% der vorgeschriebenen Renndistanz, abgerundet zur nächsten vollen Rundenzahl:
 - b) Das Rennen muss über die gesamte Distanz wiederholt werden.
 - c) Mehr als 75% der Renndistanz wurde erreicht, abgerundet zur nächsten vollen Rundenzahl: Die Fahrzeuge werden direkt in den Parc Fermé geleitet; das Rennen gilt zu dem Zeitpunkt als beendet, als das führende Fahrzeug das vorletzte Mal vor Rennabbruch die Ziellinie überquerte.

Art. 2.4.10 Strafenkatalog

Dieser Strafenkatalog ist eine unverbindliche Zusammenfassung der im Autocross-Reglement aufgeführten Sanktionen und Strafen. Sportrechtlich verbindlich ist ausschließlich der Text im jeweils aktuellen Reglement.

*Grundsätzlich gilt: alle im Autocross-Reglement nicht vorgesehenen Fälle werden von den Sportkommissaren untersucht und entschieden. Nachfolgende Aufzählung ist nicht abschließend: Für Strafen gelten vollständig die betreffenden Artikel des DMSB Veranstaltungsreglements Art. 19 bis Art. 22. **Zeitstrafen sind nicht vorgesehen.***

- Strafen bei Autocross-Wettbewerben dürfen nur von den Sportkommissaren oder vom DMSB-Sport- bzw. Berufungsgericht ausgesprochen werden und sind generell:
- Verwarnung
- Geldstrafe
- Rundenabzug
- Streichung einer oder mehrerer Runden des Zeittrainings
- Zurückversetzung in der Startaufstellung
- Zurückversetzung im Ergebnis des Wettbewerbs
- Disqualifikation von der Wertung aus einem oder mehreren Wettbewerben
- Nichtzulassung zum Start
- Verbot der Teilnahme an der Veranstaltung
- Disqualifikation von der Teilnahme an der Veranstaltung

Im DMSB-Veranstaltungs-Reglement sind Tatbestände aufgeführt.

1. Wertungsstrafen werden vom Rennleiter verfügt, können unabhängig von weiteren Strafen auch von den Sportkommissaren ausgesprochen werden. Wertungsstrafen bei Autocross – Wettbewerben sind:
 - Verwarnung
 - Rundenabzug
 - Streichung einer oder mehrerer Runden des Zeittrainings
 - Zurückversetzung in der Startaufstellung
 - Zurückversetzung im Ergebnis des Wettbewerbs
 - Nichtzulassung zum Start
 - Nichtwertung eines Laufes
2. Verstöße, die vom Rennleiter geahndet werden, sind:
 - Fehl-/Frühstart
 - Start von einer nicht korrekten Position,
 - Verstoß gegen die Fahrvorschriften und Verhaltensregeln
 - Nichtbeachten von Flaggenzeichen

3. Der Rennleiter ist verpflichtet, die Sportkommissare unverzüglich über festgesetzte Wertungsstrafen und Geldbußen zu informieren. Gegen Wertungsstrafen/Geldbußen des Rennleiters kann innerhalb von 30 Minuten nach Bekanntgabe (Aushangzeit) bzw. nach Empfang der Entscheidung Protest eingelegt werden.

Besondere Tatbestände der Wertungsstrafen

- Die nachstehenden Tatbestände sind keine abschließende Aufzählung, es werden damit lediglich die wichtigsten Verstöße mit der möglichen Ahndungsweise aufgeführt.
 - Verlassen der Rennstrecke mit allen vier Rädern mit Wettbewerbsvorteil: Zurückversetzung im Ergebnis des Vorlaufs bzw. Finale (DNC)
 - Nichtbeachten von Flaggenzeichen (ohne festgestellte Gefährdung anderer): Nichtwertung (Vorlauf) bzw. Zurückversetzung im Ergebnis des Wettbewerbs (Finale) (DNC)
 - Überholen unter gelber Flagge (ohne festgestellte Gefährdung anderer): Nichtwertung (Vorlauf) bzw. Zurückversetzung im Ergebnis des Wettbewerbs (Finale) (DNC)
 - Unerlaubtes Bewegen des Fahrzeugs entgegen der Fahrtrichtung: Nichtwertung (Vorlauf) bzw. Zurückversetzung im Ergebnis des Wettbewerbs (Finale) (DNC)
 - Verstoß gegen die Fahrvorschriften und Verhaltensregeln: Zurückversetzung im Ergebnis des Vorlaufs bzw. Finale, Nichtwertung (Vorlauf) bzw. Zurückversetzung im Ergebnis des Wettbewerbs (Finale) (DNC).
 - Mitfahrten von Mechanikern o. ä. im oder auf dem Fahrzeug: Geldstrafe 100,-EUR
 - Erster Fehlstart: Verwarnung durch Zeigen der schwarz-weißen Flagge
 - Zweiter Fehlstart desselben Teilnehmers in demselben Vorlauf: Nichtzulassung zum Start durch Zeigen der schwarzen Flagge (DNC).
 - Zweiter Fehlstart desselben Teilnehmers in einem Finale: Nichtzulassung zum Start durch Zeigen der schwarzen Flagge und Wertung als Letztplatziertes in diesem Finale vor den übrigen Teilnehmern, die nicht zu dem Finale gestartet sind (DNC).
 - Festgestellte Verstöße gem. Tatbestände 1 - 6 während des freien Trainings werden den Sportkommissaren gemeldet. Neben der Verhängung einer Geldstrafe ist auch die Rückversetzung im Ergebnis des Zeittrainings um 5 Plätze möglich.
 - Festgestellte Verstöße gem. Tatbestände 1 - 6 während des Zeittrainings können vom Rennleiter mit folgenden Wertungsstrafe geahndet werden: Streichung der zwei schnellsten Runden im Zeittraining.
4. Während eines Wettbewerbssteils soll der Rennleiter eine Wertungsstrafe gegen denselben Fahrer nur einmal verhängen und jeden weiteren Verstoß an die Sportkommissare melden.
 5. Festgestellte Verstöße gegen technische Bestimmungen werden vom Rennleiter bzw. den Technischen Kommissaren an die Sportkommissare gemeldet.
 7. Der Veranstalter darf mit Genehmigung des DMSB in der Ausschreibung weitere Tatbestände für Wertungsstrafen festlegen.

Bei allen Vorfällen, die nicht explizit in diesem Reglement erwähnt, geregelt oder aufgeführt sind, oder die ggf. vom Rennleiter berichtet werden, entscheiden die Sportkommissare *über die Strafzuweisung*. Dabei sind die Bestimmungen des Internationalen Sportgesetzes der FIA und die DMSB Prädikats- und weiteren Bestimmungen zu beachten.

Art. 2.5 Parc Fermé, Ergebnisse, Proteste

Art. 2.5.1 Parc Fermé

1. Der Veranstalter bestimmt in der Ausschreibung eine geeignete Örtlichkeit als Parc Fermé. Dort werden alle Fahrzeuge der Finale durch die Fahrer persönlich und direkt nach Beendigung der Finale bis zum Ablauf der Protestfrist abgestellt. Ausgenommen die Fahrzeuge, die das Finale nicht beendet haben. Für diese gilt das Fahrerlager bis zum Ablauf der Protestfrist als Parc Fermé.
2. Der Parc Fermé-Bereich ist vom Veranstalter in Abstimmung mit den Technischen Kommissaren zu überwachen und Fahrern bzw. deren Helfer, und/oder Zuschauer ist der Zutritt zu verwehren. Ausnahmen sind nach Anordnung durch den Rennleiter oder durch die Sportkommissare und nur in Anwesenheit der Technischen Kommissare möglich.
3. An Fahrzeugen, die das Finale beendet haben, dürfen bis zur Aufhebung des Parc Fermé keine Arbeiten mehr durchgeführt werden.

4. Die Anweisung zum Öffnen des Parc Fermé und damit die Erlaubnis zum Entfernen der Fahrzeuge aus dem Parc Fermé gibt nur der Rennleiter nach vorheriger Rücksprache mit den Sportkommissaren.

Art. 2.5.2 Ergebnisse

Der Veranstalter bestimmt in der Ausschreibung eine geeignete Örtlichkeit für den Aushang. Die vorläufigen und offiziellen Ergebnisse aller Rennen müssen den Bestimmungen gemäß Veranstaltungsreglement Art. 23 entsprechen und werden sofort nach Vorlage durch Veröffentlichung am offiziellen Aushang mit Angabe der Aushangzeit bekannt gegeben. Der Vorsitzende der Sportkommissare unterzeichnet nach Prüfung und nach Ablauf der sportrechtlichen Protestfristen – und nach dem Ergebnis der technischen Nachuntersuchungen - die offiziellen Endergebnisse der Veranstaltung.

Art. 2.5.3 Proteste und Berufungen

Proteste und Berufungen unterliegenden den Bestimmungen des Internationalen Sportgesetzes und den DMSB-Bestimmungen.

Proteste sind unzulässig, wenn:

- die Bestimmungen des DMSB-Veranstaltungsreglements zutreffen
- diese sich gegen die Entscheidungen des Rennarztes richten.

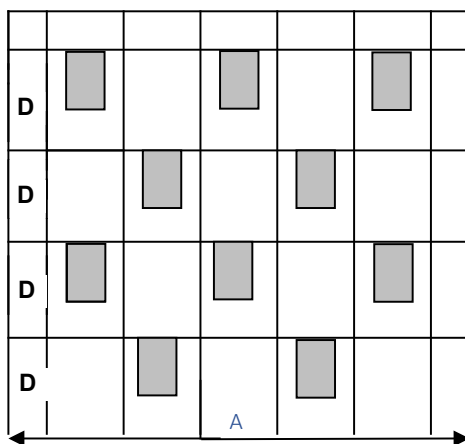
Art. 2.6 Preise, Pokale

Der Zeitpunkt und Ort der Preisverteilung und der Siegerehrung sowie die Art der Tagespreise werden in der Ausschreibung des Veranstalters bekannt gegeben.

Die Siegerehrung ist Bestandteil der Veranstaltung. Fahrer, die bei der Siegerehrung nicht anwesend sind, erhalten keine Preise. Mediengerechte Kleidung aller Fahrer ist obligatorisch.

ZEICHNUNG Nr. 1 –Vorlaufrennen und Finale

C B B B B B C



- A = Minimum 12 m
- B = 2 m
- C = Minimum 1 m
- D = 8 m



DMSB-Autocross-Reglement 2025

Anhang 1 Basissport Autocross

Im Folgenden wird aus Gründen der sprachlichen Vereinfachung nur die männliche Form verwendet. Die nachstehend gewählten männlichen Formulierungen gelten deshalb uneingeschränkt auch für die weiteren Geschlechter.

Inhaltsverzeichnis

1. Allgemeine Bestimmungen / Grundlagen / Präambel
2. Veranstaltung und Veranstalter
3. Teilnehmer / Fahrer / Mannschaften
4. Nennungen / Nenngeld / Nennschluss
5. Klasseneinteilung
6. Technische Bestimmungen / Persönliche Schutzausrüstung
7. Dokumenten- und Technische Abnahme
8. Durchführung
9. Wertung
10. Wertungsstrafen
11. Rechtswegausschluss und Haftungsbeschränkung
12. Versicherung
13. Preise / Siegerehrung
14. Sachrichter / Sportwarte / Schiedsgericht / Strafen
15. Einsprüche
16. Besondere Bestimmungen

1. Allgemeine Bestimmungen / Grundlagen / Präambel

1.1

Die Basissport Disziplin Autocross ist ein Format von Autocross-Rennen, die auf einem flachen bis hügeligen Rundkurs auf unbefestigter Fahrbahn ausgetragen werden. Autocross-Rennen werden auch auf Off-Road-Rennstrecken befestigter und/oder unbefestigter Fahrbahn veranstaltet.

Für Veranstaltungen mit dem Status Basissport ist eine Streckenlizenz des DMSB obligatorisch. Für Veranstaltungen, die auf ausländischen Strecken durchgeführt werden, gilt die jeweilige Streckenlizenz des ASN des Landes oder die FIA-Streckenlizenz.

Die Streckenlänge der Vorlaufrennen darf maximal 5600 Meter betragen; die Streckenlänge der Finale darf maximal 7100 Meter betragen. Das Finale muss grundsätzlich mindestens 2 Runden länger sein als die Vorläufe bei dieser Veranstaltung.

1.2

Die DMSB-Basissport-Wettbewerbe unterliegen den folgenden Bestimmungen in der aufgeführten Reihenfolge:

- DMSB-Veranstaltungsreglement,
- den DMSB-Lizenzbestimmungen,
- der Rechts- und Verfahrensordnung des DMSB (RuVO),
- Beschlüssen und Bestimmungen des DMSB,
- den Umweltrichtlinien des DMSB,
- Richtlinie für die Durchführung von Veranstaltungen mit Hochvoltfahrzeugen
- den allgemeinen und besonderen Prädikatsbestimmungen des DMSB,
- dem Anti-Doping Regelwerk der nationalen und internationalen Anti-Doping Agentur (WADA-/NADA-Code) sowie den Anti-Dopingbestimmungen der FIA,

- den Sportlichen und Technischen Serienbestimmungen mit den vom DMSB genehmigten Änderungen und Ergänzungen (Bulletins),
- den Ausschreibungen der Veranstaltungen mit eventuellen Änderungen und Ergänzungen,
- dem Ethikkodex und dem Verhaltenskodex der FIA und dem Ethikkodex des DMSB sowie den sonstigen Bestimmungen der FIA und des DMSB durchgeführt.

2. Veranstaltung und Veranstalter

Für die Veranstaltungsausschreibung ist die entsprechende DMSB-Vorlage zu verwenden.

Die Terminanmeldung einer Basissport Autocross Veranstaltung erfolgt über das DMSBnet (www.dmsbnet.de)

Die jeweilige Ausschreibung ist im DMSBnet einzureichen und wird vom DMSB ggf. nach Rücksprache mit dem Promoter genehmigt.

Findet eine Basissport-Veranstaltung im Rahmen einer Nationalen A Veranstaltung statt, kann eine gemeinsame Ausschreibung verwendet werden.

3. Teilnehmer / Fahrer / Mannschaften

3.1

Die altersabhängige Teilnahmeberechtigung ergibt sich aus Art. 2.2.3 DMSB-Autocross-Reglement.

Zugelassen sind alle Fahrer und Beifahrer, die im Besitz einer gültigen DMSB-Lizenz oder einer Lizenz eines der FIA angeschlossenen ASN's sind (inkl. Auslandsstartgenehmigung).

Des Weiteren sind auch nicht lizenzierte Fahrer mit einer Race Card startberechtigt.

3.2

Fahrer können bis zur Dokumentenabnahme mit Zustimmung des Rennleiters ausgetauscht werden. Der Haftungsverzicht ist von dem getauschten Fahrer zu unterschreiben. Hierfür ist Fahrer selbst verantwortlich.

4. Nennungen / Nenngeld / Nennschluss

4.1 Nennungen

Nennungen sind mittels offiziellem DMSB-Nennformular dem Veranstalter abzugeben. Dieses kann auch online erfolgen.

Die Höhe des Nenngeldes wird über die Serien- oder Veranstaltungsausschreibung geregelt.

4.2 Nennschluss

Für alle Veranstaltungen ist ein einheitlicher Nennschluss von 5 Tagen vor der Veranstaltung (maßgebend ist das Vorliegen der Nennung beim Veranstalter) festgelegt. Dem Veranstalter ist es jedoch freigestellt auch noch Nachnennungen anzunehmen, wenn diese ohne organisatorische Probleme berücksichtigt werden können.

Der Veranstalter ist berechtigt, ggf. die Teilnehmerzahl zu begrenzen bzw. Nennungen, mit Angabe von Gründen, abzulehnen. Im Falle der Ablehnung einer Nennung ist ein ggf. gezahltes Nenngeld zu erstatten.

Die genannten Fahrer werden nach Eingang des Nenngeldes im Internet veröffentlicht. Hierdurch entfällt die Nennbestätigung.

5. Klasseneinteilung

Gruppen- und Klasseneinteilungen gemäß DMSB Reglement Autocross, alternativ werden Sie in den jeweiligen Ausschreibungen genau definiert.

6. Technische Bestimmungen / Persönliche Schutzausrüstung

6.1 Technische Bestimmungen

Alles nicht ausdrücklich durch dieses Reglement Erlaubte ist verboten. Durch Verschleiß oder Unfall beschädigte Teile dürfen nur durch baugleiche Ersatzteile ausgetauscht werden. Erlaubte Änderungen dürfen keine unerlaubten Änderungen oder Reglementverstöße nach sich ziehen.

Für den Nachweis der Einhaltung aller Bestimmungen ist der Fahrer verantwortlich.

Bestimmungen des DMSB (Deutscher Motor Sport Bund e. V.), auf die in diesem Reglement verwiesen wird, sind auf der Homepage www.dmsb.de, überwiegend im Handbuch Automobilsport zu finden.

6.2 Zugelassene Fahrzeuge

siehe DMSB Reglement Autocross:

Division 1

Klasse 1a: Junior-Buggy bis 505 cm³, leistungsgedrosselt

Klasse 1b: Junior-Buggy bis 505 cm³

Klasse 1c: Junior-Buggy bis 700 cm³

Division 2

Klasse 2a: Serientourenwagen Junioren bis 1400 cm³

Klasse 2b: Serientourenwagen

Division 3

Klasse 3a: Spezialtourenwagen, 2-Rad-Antrieb

Klasse 3b: Spezialtourenwagen, 4-Rad-Antrieb

Division 4

Klasse 4a: Cross-Buggys 2WD mit 4 Zylindern bis 650 cm³

Cross-Buggys 2WD mit 3 Zylindern bis 890 cm³

Division 5

Klasse 5a: Spezialcross-Buggy bis 1600 cm³

Klasse 5b: Spezialcross-Buggy über 1600 cm³

6.5 Reifen

Siehe DMSB-Technik-Reglement Autocross

6.6 Persönliche Schutzausrüstung

Siehe DMSB-Technik-Reglement Autocross

7. Dokumenten- und Technische Abnahme

1. Die Dokumentenprüfung und Technische Abnahme sind gemäß DMSB-Veranstaltungsreglement Art. 16f durchzuführen.
2. Nach Ablauf der Dokumentenprüfung und der Technischen Abnahme erstellt der Veranstalter eine Liste der zum Start zugelassenen Teilnehmer und veröffentlicht diese vor dem Start zum freien Training am offiziellen Aushang.

3. Die Liste ist vor dem Aushang von dem Schiedsgericht zu prüfen.
4. Als Starter gilt jeder Fahrer, der die Dokumentenprüfung und die Technische Abnahme passiert hat und mit der eigenen Motorkraft seines genannten Fahrzeuges zu einem Training gestartet ist oder ohne Training mit Genehmigung des Rennleiters am Ende des Feldes zum ersten Vorlauf gestartet ist.

8. Durchführung

siehe DMSB Reglement Autocross Art. 2.4

9. Wertung

siehe DMSB Reglement Autocross Art. 2.4

10. Rechtswegausschluss und Haftungsbeschränkung

siehe DMSB-Veranstaltungsreglement 2025 Art. 36

11. Versicherung

siehe DMSB-Veranstaltungsreglement 2025 Art. 35

Der Versicherungsschutz beginnt jeweils mit der technischen Abnahme und endet mit Abschluss der Finalläufe oder mit dem Ausschluss des Teilnehmers von der Veranstaltung bzw. der Aufgabe der Veranstaltung durch den Teilnehmer, Gemäß der jeweiligen Veranstalterhaftpflicht-Versicherung.

12. Preise / Siegerehrung

Die Siegerehrung ist Bestandteil der Veranstaltung. Fahrer, die bei der Siegerehrung nicht anwesend sind, haben keinen Anspruch auf Aushändigung der Preise.

13. Sachrichter / Sportwarte / Schiedsgericht / Strafen

13.1 Sachrichter / Sportwarte

Der Veranstalter setzt Sportwarte ein, die als Sachrichter fungieren. Sportwarte der Streckensicherung können auch Sachrichter sein.

Für die nachfolgenden Funktionen ist ein DMSB-lizenziertes Sportwart mindestens der Stufe B vorgeschrieben:

- Rennleiter
- Sportkommissar (als vorsitzendes Mitglied des Schiedsgerichts)
- Technischer Kommissar

13.2 Schiedsgericht

Der Veranstalter setzt ein 3-köpfiges Schiedsgericht ein. Der Fahrtleiter und der Technische Kommissar können nicht Mitglied des Schiedsgerichtes sein.

Bezüglich jedweder Streitigkeit im Zusammenhang mit der Veranstaltung, den durchgeführten Rennen und vorgenommenen Wertungen, einschließlich etwaiger Verstöße gegen das Reglement, entscheidet zunächst der Fahrtleiter.

13.3 Strafen

Gegen den Teilnehmer können vom Fahrleiter oder vom Schiedsgericht folgende Strafen festgesetzt werden: siehe DMSB Reglement Autocross Art. 2.4.10.

14. Einsprüche

Teilnehmer haben bis spätestens 30 Minuten nach Bekanntgabe der Ergebnisse bzw. der Strafe das Recht zum Einspruch, sollten sie sich durch eine Entscheidung, Handlung oder Unterlassung seitens eines anderen Teilnehmers/Fahrzeuges, des Veranstalters oder eines Sportwartes (Fahrleiter, Technischer Kommissar) benachteiligt sehen.

In Fällen, in denen aufgrund eines offensichtlichen Versehens oder Irrtums nach Veröffentlichung der Ergebnisse durch den Veranstalter eine nachträgliche Korrektur notwendig wird, kann diese vom Schiedsgericht vorgenommen werden. Beschwerden zur Auswertung sind über den Veranstalter an das Schiedsgericht zu richten.

Einsprüche sind schriftlich zu stellen. Sie sind kostenpflichtig und werden abhängig von der Entscheidung erstattet bzw. einbehalten.

Die Heranziehung von privaten Videoaufnahmen zur Sachverhaltsaufklärung liegt im Ermessen des Schiedsgerichts.

Entscheidungen des Schiedsgerichts sind endgültig und schließen das Verfahren. Teilnehmer haben gegen die Entscheidung des Schiedsgerichts keine Rechtsmittel, es obliegt jedoch dem DMSB bei schwerwiegenden Verstößen - im Einzelfall - das DMSB- Verbandsgerichtsverfahren anzustrengen.

Die Höhe der Einspruchsgebühr beträgt 100,- Euro.

15. Besondere Bestimmungen

15.1 Umwelt

Der Veranstalter hat grundsätzlich durch geeignete Maßnahmen und Information der Teilnehmer und Zuschauer dafür Sorge zu tragen und durchzusetzen, dass Umweltschäden vermieden und Abfälle ordnungsgemäß entsorgt werden. Die DMSB-Umweltrichtlinien sind zu beachten.

Die Teilnehmer haben insbesondere eigenverantwortlich geeignete Maßnahmen zu ergreifen, dass Abfälle und insbesondere eventuell austretende Betriebsstoffe (z.B. Öle oder Treibstoffe) nicht in den Boden und Gewässer geraten können (Umweltmatte) und fachgerecht entsorgt werden. Zur Um- und Durchsetzung der Umweltbestimmungen und

v.a. zur umweltfachlichen Beratung der Teilnehmer wird die Einsetzung eines Umweltbeauftragten empfohlen.

Bei Zuwiderhandlungen kann der Teilnehmer (dieser haftet auch für seine Helfer) durch das Schiedsgericht disqualifiziert werden. Darüber hinaus kann er vom Veranstalter für alle entsprechenden Folgekosten haftbar gemacht werden.

15.2 Sicherheit

1. Es gelten die allgemeinen Bestimmungen und Erläuterungen des DMSB zu den Sicherheitsvorschriften (siehe DMSB Handbuch Automobilsport blauer Teil).
2. Jedes Team hat am zugeteilten Fahrerlagerplatz einen eigenen Feuerlöscher (mind. 6 kg) bereit zu halten. Dem Veranstalter obliegt die Pflicht, dies zu überprüfen.
3. Eine Fahrerlageraufsicht des Veranstalters, die eine Notrufverbindung herstellen kann und die auch nachts besetzt sein muss, ist obligatorisch.
4. Mitfahrten von Mechanikern o. ä. im oder auf dem Fahrzeug zu Trainingssitzungen oder Läufen sind untersagt. Ausnahmen bilden Fahrten im Rahmen von Fahrerpräsentationen.
5. Die vorgeschriebene Sicherheitsausrüstung inkl. Schutzbrille (falls keine Windschutzscheibe aus Polycarbonat vorhanden ist) muss über die komplette Distanz eines jeden Trainings und Rennens getragen werden.

6. Jegliche Systeme zur Funkkommunikation zwischen dem Fahrer auf der Strecke sind nicht zulässig.
7. Das Tragen einer Halskrause ist in allen Klassen verpflichtend.

15.3 Sanitätsdienst

An der Strecke ist ein RTW vorgeschrieben, ein Notarzt muss anwesend sein. Das kurzfristige Verändern der Rettungsleitstelle muss ebenfalls gewährleistet sein. Eine Zu- und Abfahrt des Sanitätsdienstes muss jederzeit gegeben sein. Darüber hinaus müssen die Auflagen der DMSB-Streckenlizenz eingehalten werden

DMSB-Reglement Drag Racing 2025

Das Reglement zum Drag Racing wird auf der Homepage des DMSB veröffentlicht.

<https://www.dmsb.de/de/>

Handbuch AUTOMOBILSPORT 2025 – Blauer Teil

Angaben bzw. Vorschriften für die Automobil-Technik

INHALT

DMSB-Gutachter-Gremium	Blauer Teil Seite 2
Allgemeine Bestimmungen, Definitionen und Klarstellungen zu technischen Reglements	Blauer Teil Seite 4
Allgemeine Bestimmungen und Erläuterungen zu Sicherheitsvorschriften (FIA- und DMSB-Gruppen)	Blauer Teil Seite 18
DMSB-Geräuschvorschriften	Blauer Teil Seite 37
DMSB-Abgasvorschriften	Blauer Teil Seite 47
FIA/DMSB-Vorschriften für Startnummern und Werbung an Fahrzeugen	Blauer Teil Seite 51
Vorschriften für die Ausrüstung der Fahrer/Beifahrer	Blauer Teil Seite 54
DMSB-Wagenpass-Bestimmungen	Blauer Teil Seite 62

DMSB-Gutachtergremium

Stand: 26.10.2024 – Änderungen sind *kursiv* abgedruckt

Um in strittigen Demontagefällen als Folge von Protesten den Ersatz der Kosten festzulegen, hat der DMSB ein Gutachtergremium geschaffen. Dieses Gremium wird erst dann angesprochen, wenn eine Kostenvermittlung durch den Veranstalter fehlgeschlagen ist. Die Entscheidungen des Gutachtergremiums sind endgültig.

Das Gutachtergremium setzt sich zusammen aus den beiden Herren Wolfgang Dammert (DEKRA-Stuttgart) und Ralf Kleebusch (TÜV-Thüringen).

Verteilung von Demontage- und Montagekosten

Die durch einen Protest entstandenen Kosten hat grundsätzlich der im Protest Unterlegene zu tragen. Die Sportkommissare können von diesem Grundsatz bei Vorliegen besonderer Umstände abweichen und die Kosten nach pflichtgemäßem Ermessen auf die Parteien verteilen (Quotelung).

Bei Protesten, die die Beanstandung mehrerer Teile zum Gegenstand haben, werden die angefallenen Demontagekosten dann in jedem Falle geteilt, wenn von den untersuchten Aggregaten nicht sämtliche als reglementswidrig erkannt werden. Die Demontagekosten sind in diesen Fällen nach den protestbetroffenen Aggregaten zu verteilen (quoteln). Der jeweils Unterlegene hat die Kosten der De- und Remontage des betreffenden Aggregats zu tragen. Die Sportkommissare können von dieser Regelung abweichen, wenn es nicht sachgerecht erscheint, die Kosten des gesamten Reparaturwegs bei der Untersuchung des betreffenden Teils dem Unterlegenen anzulasten.

Zum Aggregat "Motor" gehören, entgegen der früheren Regelung, weder Nebenaggregate noch Anbauteile (z.B. Lichtmaschine, Anlasser, Gemischaufbereitung, Abgasanlage).

Nebenkosten, die dadurch entstehen, dass Sonderarbeiten, die über die regulären erforderlichen Handgriffe hinausgehen, durchgeführt werden, können nicht erstattet werden. Ebenso werden Ausfallkosten für Fahrzeuge, Mietwagenkosten, Rückreisekosten, Telefongebühren, Reisekosten, Transportkosten für Wettbewerbsfahrzeuge (sofern sie nicht vom Veranstalter oder den eingesetzten Funktionären angeordnet werden) oder Spesen für Fahrer und Monteure, speziell angefertigte Teile, Prüfstandskosten und ähnliche Nebenkosten nicht erstattet.

Nicht erstattet werden auch Verbrauchsstoffe. Demontage- und Montagekosten an solchen Aggregaten, die zu keiner Beanstandung Anlass geben, gehen jedoch ausschließlich zu Lasten des Protestierenden, unabhängig davon, ob andere Aggregate beanstandet wurden oder nicht.

Wenn der Beginn oder die Fortsetzung der Technischen Untersuchung an einem Tag nach der Veranstaltung erforderlich ist, beträgt der Aufwendersatz für Technische Kommissare pro angefangenem Kalendertag € 200,00 und für TK-Helfer € 100,00. Für Sportkommissare gelten Aufwandsentschädigungen gemäß den DMSB-Richtlinien für Sportkommissare.

Die km-Pauschale für evtl. zusätzliche Reisekosten im Rahmen der Protestuntersuchung beträgt: 0,30 €/km (Pkw) bzw. 0,13 €/km (Motorrad) gemäß der aktuell gültigen DMSB-Reisekosten-Ordnung. Fahrten mit öffentlichen Verkehrsmitteln werden nach den tatsächlichen Kosten (2. Klasse) abgerechnet.

Die Kosten für Übernachtung richten sich ebenfalls nach der gültigen DMSB-Reisekosten-Ordnung für das Ehrenamt. Danach werden die effektiven Kosten für ein Einzelzimmer erstattet, jedoch nur bis zu einer max. Höhe von € 110,00 /Übernachtung. Bei Übernachtungen ohne Rechnung wird ein Pauschbetrag von € 20,00/Übernachtung erstattet.

Die vorgenannten Kosten finden Berücksichtigung in dem von den Sportkommissaren, festzulegenden **Kostenvorschuss**.

Hinweis: Frühere Regelungen hinsichtlich Pauschalen für einzelne Untersuchungsberichte und einzelne Aggregate sind mit obiger Regelung entfallen.

Verweigerung der technischen Untersuchung eines Wettbewerbsfahrzeuges

Die Verweigerung eines Bewerbers oder Fahrers, das eingesetzte Wettbewerbsfahrzeug einer angeordneten technischen Untersuchung zur Verfügung zu stellen, ist nach Feststellung der FIA und nach ständiger Rechtsprechung des Berufungsgerichts und des Sportgerichts des DMSB als ein schwerer Verstoß gegen sportrechtliche Pflichten der Lizenznehmer anzusehen. Ein solches Verhalten beweist, dass der Bewerber/Fahrer nicht gewillt ist, die eingegangenen Verpflichtungen und die sportlichen Regeln im Automobilsport einzuhalten. Ebenso muss auch jedes andere Verhalten beurteilt werden, das die Entziehung eines Wettbewerbsfahrzeugs der notwendigen Untersuchung zum Ziele hatte. Die Sportkommissare sind in solchen Fällen gehalten, neben dem Ausschluss aus der Wertung auch die vorläufige Einziehung der DMSB-Lizenz und gegebenenfalls auch des DMSB-Wagenpasses sowie eine Bestrafung durch das Sportgericht des DMSB zu beantragen.

Allgemeine Bestimmungen, Definitionen und Klarstellungen zu technischen Reglements

Stand: 29.10.2024 – Änderungen sind *kursiv* abgedruckt

Zu bestehenden Texten der einzelnen technischen Reglements bestehen hin und wieder Interpretationsschwierigkeiten. Die nachfolgenden Bestimmungen, Definitionen und Klarstellungen zum Anhang J (mit der FIA abgestimmt) und den DMSB-Gruppen sollen zum besseren Verständnis dienen sowie für einzelne Textauslegungen des Reglements Hilfestellung geben. Die daraus resultierenden allgemeinen Bestimmungen sind zu beachten.

1. ANHANG J

1.1 Stabilisator (Art. 252)

Die Montage eines durch den Fahrgastraum verlaufenden Stabilisators ist nicht zulässig.

1.2 Kraftstoffbehälter (Gr. A, alle DMSB-Gruppen)

Unter Kraftstoffbehälter ist jeder Behälter zu verstehen der Kraftstoff enthält und diesen auf irgendeine Art und Weise entweder zum Hauptbehälter oder zum Motor fließen lassen kann. Auch das Einfüllrohr bzw. der Einfüllstutzen ist Teil des Kraftstoffbehälters (siehe auch Art. 251.2.7).

Somit muss auch der/das Einfüllstutzen/Einfüllrohr eine zusätzliche Trennwand aufweisen, damit die Vorschrift erfüllt wird, dass zwischen Kraftstoffbehälter und Fahrgastraum eine Trennwand vorhanden sein muss.

Das Einfüllrohr darf nicht durch den Fahrgastraum geführt werden, es sei denn, es handelt sich um die serienmäßige Version oder es ist ein FIA-homologiertes Rückschlagventil (siehe Art. 253.14.5) eingebaut.

1.3 Radaufhängung (Gr. A, Art. 255)

Exzentrische Befestigungen der Radaufhängung sind nur zulässig wenn sie homologiert sind.

1.4 Fensterscheiben (Gruppe A)

Es wird klargestellt, dass die von der FIA homologierten Fensterscheiben vorgeschrieben sind. Der Artikel 253.11 im Anhang J erlaubt selbst dann den Umbau auf andere Scheiben nicht, wenn diese als Sicherheitsglas gekennzeichnet sind.

1.5 Umbau von Fahrzeugmodellen (Gruppe A)

Grundsätzlich ist es zulässig ein Fahrzeugmodell bzw. Fahrzeugvariante auf ein anderes Modell bzw. Fahrzeugvariante umzubauen, unabhängig von der Fahrgestellnummer. Jedoch muss das Fahrzeug komplett auf das neue Modell umgebaut werden, und wird dann so behandelt, als ob es schon immer dieses Modell wäre.

1.6 Gruppe GT3- Klarstellung zur Dachluke

Es wird klargestellt, dass die Dachluke (Art. 257A-1305) sowie die hierzu vorgeschriebene Kennzeichnung nicht abgedeckt sein darf. Dies gilt auch für Werbung und Folierung sämtlicher Art.

2. DMSB-GRUPPEN

2.1 Gruppe G - Distanzscheiben an den Rädern

In der Gruppe G sind ausschließlich serienmäßige Distanzscheiben zulässig, welche durch die Fahrzeug-ABE oder EWG-Betriebserlaubnis/EWG-Übereinstimmungsbescheinigung (COC) abgedeckt sind. Nachträglich montierte Distanzscheiben sind selbst dann unzulässig, wenn sie durch den TÜV in Zusammenhang mit einem Felgeneintrag vorgeschrieben werden.

2.2 Gruppe H - Erläuterung zum Kotflügel

Durch den Artikel 18 der technischen Bestimmungen wird jeweils gefordert, dass über mindestens 1/3 des Umfanges der kompletten Reifen vom Kotflügel überdeckt sein muß. Diese Vorschrift ist auch dann einzuhalten, wenn bei einem straßenzugelassenen Fahrzeug eine Rad-Reifen-Kombination in den Fahrzeugpapieren eingetragen ist, welche obige DMSB-Forderung nicht erfüllt.

2.3 Messpunkt für den Überhang der aerodynamischen Hilfsmittel (Gruppe H)

Es wird klargestellt, dass sich der Messpunkt für den Überhang der aerodynamischen Hilfsmittel gemäß Art. 16 und 19 des Gruppe H-Reglements entweder:

- ab der Originalposition der Außenkante des originalen Stoßfängers befindet, oder
- bei demontierten Stoßfänger durch die Außenkante der Frontschürze gebildet wird.

Es wird darauf hingewiesen, dass Art. 16 die Originalform der Karosserie sowie die Freiheit des Entfernens der Stoßfänger beinhaltet. Ein Versetzen des Stoßfängers nach vorne ist somit nicht zulässig.

2.4 Gruppe F- Elektr. Ausrüstung, Beleuchtung

Der Art. 23 des Gruppe-F-Reglements besagt, dass die elektrische Ausrüstung zwar, unter Beachtung des Reglements (Mindestbeleuchtung, Batterie, etc.), freigestellt ist, jedoch der StVZO entsprechen muss.

Die StVZO wird dahingehend erläutert, dass das Fahrzeug zu jeder Zeit betriebsbereit sein muss. Dies setzt voraus, dass die hierzu notwendigen Aggregate, wie z.B. Anlasser, Batterie und Lichtmaschine in ausreichender Kapazität bzw. Leistung vorhanden sein müssen. Es muss gewährleistet sein das Fahrzeug, auch nach längerem Fahrbetrieb, jederzeit aus eigener Kraft starten und bewegen zu können. Desweiteren müssen die lichttechnischen Einrichtungen voll funktionstüchtig sein.

Aus vorgenannter Erläuterung ergibt sich, dass ein Ausbau, der zur ständigen Betriebsbereitschaft des Fahrzeugs notwendigen, elektrischen Aggregate (wie Anlasser, Lichtmaschine oder Batterie) nicht zulässig ist. Ebenso ist ein Anlassen des Motors mittels externer Energiequellen (wie z.B. kurzfristig eingebaute bzw. verwendete 2. Batterie) nicht statthaft.

2.5 Hubraum-Berechnung für Rotationskolben-Motoren (Wankel)

Der Einstufungs-Hubraum (Kammervolumen) eines Wankel-Motors im DMSB-Bereich ergibt wird durch den Unterschied zwischen dem maximalen und dem minimalen Volumen der Arbeitskammer sowie dem Faktor 1,5. Darüber hinaus sind die Anzahl der Scheiben sowie bei aufgeladenen Motoren (z.B. Turbolader) der Koeffizient zu berücksichtigen. Hierbei gilt folgende Formel:

$$V_{\text{Einstufung}} = (V_{\text{kmax}} - V_{\text{kmin}}) \times 1,5 \times n_{\text{Scheiben}} \times k_{\text{Aufladung}}$$

$V_{\text{Einstufung}}$	- Einstufungshubraum
V_{kmax}	- maximales Kammervolumen
V_{kmin}	- minimales Kammervolumen
1,5	- Faktor
n_{Scheiben}	- Anzahl der Scheiben
n_{Scheiben}	- Anzahl der Scheiben
$k_{\text{Aufladung}}$	- Aufladungskoeffizient (nur für aufgeladene Motoren)

Beispiele:

1. Mazda-Motor 13B (654 ccm x 2)

2 Scheiben, Verdichtung: 9,4

Max. Kammervolumen: 654 ccm (3 Kammern a 218 ccm)

Min. Kammervolumen: 23,2 ccm (ergibt sich aus: 218 ccm/9,4)

hieraus folgt für das den Einstufungshubraum $V_{\text{Einstufung}}$:

$$\begin{aligned} V_{\text{Einstufung}} &= (V_{\text{kmax}} - V_{\text{kmin}}) \times 1,5 \times n_{\text{Scheiben}} \\ V_{\text{Einstufung}} &= (654 \text{ ccm} - 23,2 \text{ ccm}) \times 1,5 \times 2 \\ V_{\text{Einstufung}} &= 630,8 \text{ ccm} \times 1,5 \times 2 \\ V_{\text{Einstufung}} &= 1892,4 \text{ ccm} \end{aligned}$$

2. Mazda-Motor 12A (573 ccm x 2)

2 Scheiben, Verdichtung: 9,4

Max. Kammervolumen: 573 ccm (3 Kammern a 191 ccm)

Min. Kammervolumen: 20,32 ccm (ergibt sich aus: 191 ccm/9,4)

hieraus folgt für das den Einstufungshubraum $V_{\text{Einstufung}}$:

$$\begin{aligned} V_{\text{Einstufung}} &= (V_{\text{kmax}} - V_{\text{kmin}}) \times 1,5 \times n_{\text{Scheiben}} \\ V_{\text{Einstufung}} &= (573 \text{ ccm} - 20,32 \text{ ccm}) \times 1,5 \times 2 \\ V_{\text{Einstufung}} &= 552,68 \text{ ccm} \times 1,5 \times 2 \\ V_{\text{Einstufung}} &= 1658,04 \text{ ccm} \end{aligned}$$

3. Mazda-Motor 13B Turbo (654 ccm x 2)

2 Scheiben, Verdichtung: 9,1

Max. Kammervolumen: 654 ccm (3 Kammern a 218 ccm)

Min. Kammervolumen: 23,96 ccm (ergibt sich aus: 218 ccm/9,1)

hieraus folgt für das den Einstufungshubraum $V_{\text{Einstufung}}$:

$$\begin{aligned} V_{\text{Einstufung}} &= (V_{\text{kmax}} - V_{\text{kmin}}) \times 1,5 \times n_{\text{Scheiben}} \times 1,7 \\ V_{\text{Einstufung}} &= (654 \text{ ccm} - 23,96 \text{ ccm}) \times 1,5 \times 2 \times 1,7 \\ V_{\text{Einstufung}} &= 630,04 \text{ ccm} \times 1,5 \times 2 \times 1,7 \\ V_{\text{Einstufung}} &= 3213,2 \text{ ccm} \end{aligned}$$

2.6 Betätigungshebel für Handbremse und Getriebe

In den DMSB-Gruppen muss der Betätigungshebel für die Handbremse und/oder das Getriebe, welcher nach oben gerichtet ist, mit einem Knauf oder einer Polsterung versehen sein.

2.7 Gruppe F - Getriebetypen

Es gibt folgende Getriebevarianten:

1. Herkömmliches mechanisches Handschaltgetriebe: Momentenfluss im Getriebe rein mechanisch. Gangschaltung rein mechanisch. H-Schaltschema durch mittigen Schalthebel oder Knüppelschaltung im Bereich des Lenkrades.
2. Herkömmliches Automatikgetriebe: Momentenfluss im Getriebe hydraulisch und mechanisch. Mit Drehmomentwandler. Gangschaltung in Abhängigkeit von Last und Drehzahl. Wird nicht als sequenzielles Schaltschema betrachtet.
3. Tip-Tronic (z. B. Opel): Momentenfluss im Getriebe hydraulisch und mechanisch. Mit Drehmomentwandler. Sequenzielles Schaltschema.
4. Doppelkupplungsgetriebe (z. B. DSG (Drift Shift Gear box) / PDK): Momentenfluss im Getriebe rein mechanisch. Mit Doppelkupplung. Sequenzielles Schaltschema.
5. Sequenzielles Manuelles Getriebe (SMG): Momentenfluss im Getriebe rein mechanisch. Schaltbetätigung über Hydraulikzylinder. Einfache Kupplung. Sequenzielles Schaltschema.
6. Automatisiertes Schaltgetriebe (ASG): Momentenfluss im Getriebe rein mechanisch. Wippenschaltung am Lenkrad. Gangschaltung und Kupplungsbetätigung durch elektromechanische und/ oder hydraulische Aktuatoren. Einfache Kupplung. Sequenzielles Schaltschema.
7. Übliches sequenzielles Sportgetriebe: Momentenfluss im Getriebe rein mechanisch. Gangschaltung durch mittigen Schalthebel. Schaltbetätigung rein mechanisch oder wie SMG. Einfache Kupplung. Sequenzielles Schaltschema.

Falls serienmäßig ausschließlich Getriebe der vorgenannten Punkte 1 und/ oder 2 verfügbar sind bzw. waren, so dürfen sequenzielle Schaltungen nicht realisiert werden.

3. ALLGEMEINE BESTIMMUNGEN UND ERLÄUTERUNGEN

3.1 Aufstellen der Front- bzw. Heckhaube

Es wird darauf hingewiesen, dass ein Hochstellen bzw. Aufstellen der Front- bzw. Heckhaube in allen Gruppen nicht als aerodynamisches Hilfsmittel anzusehen und somit unzulässig ist, es sei denn, es entspricht der Serie oder es ist bzw. war homologiert (Beispiel: NSU TT, Hom.-Nr. 5226).

3.2 Fly - Off - Handbremse

Eine Handbremsanlage (Feststellbremsanlage), welche bei bestimmungsgemäßer Betätigung mit einer Hand/einem Fuß nicht gleichzeitig festgestellt (arretiert) werden kann, ist als "Fly-Off-Anlage" anzusehen. (Eine per Knopfdruck festzustellende Handbremse ist somit nicht als Fly-Off-Anlage zu definieren.)

Alle anderen Vorrichtungen, die geeignet sind eine Handbremsanlage (Feststellbremsanlage) so zu gestalten, dass eine Fly-Off-Funktion bewirkt wird, gelten im Sinne des relevanten technischen Reglements als Fly-Off-Anlage (z.B. zweiter Feststellhebel).

Hinweis: Jede Modifikation an der serienmäßigen Handbremsanlage ist bei Fahrzeugen, die der StVZO entsprechen müssen, eintragungspflichtig.

3.3 Freigestellt

In den technischen Bestimmungen bedeutet das Wort „freigestellt“ das Teil darf in jeder Hinsicht bearbeitet und verändert werden, wobei es auch gegen ein anderes Teil ersetzt werden darf. Vollkommene Freiheit besteht auch hinsichtlich Materials, Form und Anzahl. D.h., das Teil darf auch

vollkommen weggelassen werden. Das geänderte oder ersetzte Teil darf jedoch keine anderen Funktionen als das Originalteil übernehmen.

3.4 Kraftstoff

Die im Art. 252.9 (Anhang J) beschriebenen Anforderungen werden in der Regel von den handelsüblichen Kraftstoffen Super bzw. Super Plus nach DIN EN 228 erfüllt.

Bei allen DMSB-Wettbewerben ohne FIA-Prädikat gilt grundsätzlich für Otto-Kraftstoff der Oktangrenzwert von max. 103 ROZ anstelle von 102 ROZ.

Für mit Katalysator ausgerüstete Fahrzeuge ist generell unverbleiter Kraftstoff vorgeschrieben.

Vorstehende Regelung gilt grundsätzlich bei allen vom DMSB genehmigten Veranstaltungen, es sei denn, dass in einzelnen Bestimmungen zu bestimmten Gruppen oder Serien andere Regelungen beschrieben sind.

Ausschließlich bei Wettbewerben mit FIA-Prädikat gelten ausschließlich die Regelungen im Anhang J zum ISG bzw. die in den FIA-Meisterschaftsbestimmungen, z.B. WTCR, festgelegten Regelungen.

3.4.1 Biodiesel

Im DMSB-Bereich ist grundsätzlich in allen DMSB- und FIA-Fahrzeuggruppen, mit Ausnahme von Wettbewerben mit FIA-Prädikat, auch die Verwendung von Biodiesel gemäß der Norm DIN EN 14214 erlaubt.

3.4.2 Bioethanol E 85

Im DMSB-Bereich ist in allen DMSB- und FIA-Fahrzeuggruppen auch die Verwendung von Bioethanol E 85 gemäß des Normenentwurfs DIN EN 15376 nur dann zulässig, wenn dies die jeweilige Veranstaltungsausschreibung erlaubt. Dieser Kraftstoff muss einen Ethanolanteil von mindestens 85 % haben. Die restlichen Anteile müssen handelsüblicher Ottokraftstoff nach DIN EN 228 sein. In der Gruppe G wird die Verwendung von Bioethanol E85 erlaubt unter der Voraussetzung, dass die durch das Gruppe G-Reglement festgelegte Motorleistungsgrenze nicht überschritten wird.

In anderen Gruppen, wie z.B. A oder H kann Bioethanol zur Anwendung kommen, wenn dies der einzelne Veranstalter über seine Ausschreibung ermöglicht.

In Fahrzeugen, welche in einem von der FIA oder vom DMSB ausgeschriebenen Prädikat fahren, ist mit Ausnahme in der Gruppe G die Anwendung dieses Kraftstoffes nicht erlaubt.

3.4.3 Kraftstoffprobenentnahme

Sämtliches, für die Entnahme von Kraftstoffproben aus dem Fahrzeug durch den Technischen Kommissar benötigtes, Zubehör muss durch den Teilnehmer/ Bewerber gestellt werden. Dies beinhaltet z.B. Schlauchstücke, Ventile, Adapter, welche für die Entnahme am betreffenden Fahrzeug notwendig sind.

3.5 Messung der Breite von Aufklebern/Werbung

Die Abmessungen der Werbung auf den Fahrzeugscheiben (Höhe der Streifen) stellen die jeweils tatsächliche Breite der (Werbe-)Aufkleber auf der Scheibe dar (ermittelt parallel zur Front- bzw. Heckscheibenoberfläche) und nicht deren Höhe in der Frontalprojektion. Diese Maße sind somit unabhängig von der Scheibenneigung. Unabhängig von der Schriftgröße werden die max. zulässigen Abmessungen der Aufkleber in ihrer Gesamtheit ermittelt.

3.6 Messung der Breite von Zierleisten

Als Höhe bzw. Breite der Zierleisten an der Karosserie gelten die tatsächlichen Maße der Zierleisten, ermittelt parallel zu den Karosserieteilen, an denen die Zierleisten angebracht sind. Diese Maße sind somit unabhängig von der Karosserieneigung.

Gemäß dieser Regelung ist z.B. auch in der Gruppe A die Zierleistenhöhe (max. 25 mm) gemäß Art. 255.5.7.2.4 zu ermitteln.

3.7 Stabilisator

Der Stabilisator ist zwar ein Teil des Fahrwerkes bzw. Radaufhängung und wird auf Torsion beansprucht, fällt aber nicht unter den Begriff Fahrwerksfeder. Dies hat selbstverständlich zur Folge, dass in einem technischen Reglement erlaubte Änderungen bzw. Freiheiten, welche sich auf die Federn beziehen, nicht auf den Stabilisator übertragbar sind.

3.8 Definition „Serie entsprechen“

Wenn es in technischen Bestimmungen heißt „das Fahrzeugteil X muss der Serie entsprechen“ bedeutet dies, dass es sich um ein serienmäßiges Originalteil handeln muss. Es ist nicht ausreichend, wenn es sich um ein anderweitig gebautes Teil handelt, welches in seinen Grundabmessungen gleich ist und optisch auf den ersten Blick keine Unterschiede aufweist.

3.9 Definition „Türen“

An GT-Fahrzeugen und Tourenwagen werden Türen als solche angesehen, welche sich seitlich am Fahrzeug befinden. Sie müssen grundsätzlich von außen und innen zu öffnen sein. Einige Fahrzeughersteller bezeichnen in Prospekten die Kofferraumhaube bzw. die Heckklappe als fünfte Tür. Diese „fünfte Tür“ wird sportrechtlich nicht als Tür angesehen.

3.10 DMSB-Wagenpass und StVZO

In verschiedenen Fahrzeuggruppen, z.B. A oder CTC/CGT besteht -außer im Rallyesport- die Möglichkeit auf der Basis eines DMSB-Wagenpasses oder mit einem zum öffentlichen Straßenverkehr zugelassenen Fahrzeug an Veranstaltungen teilzunehmen.

Ein Fahrzeug ohne DMSB-Wagenpass, welches eine Zulassung zum öffentlichen Straßenverkehr hat, muss, falls vom Reglement nicht anders verlangt (wie z.B. in den Gruppen G und F), während des Wettbewerbes nicht den Bestimmungen der StVZO entsprechen. Eine gültige HU muss vorliegen. Es genügt hierbei, wenn die Regelungen der jeweiligen Fahrzeuggruppe eingehalten werden. Der Teilnehmer muss bei der technischen Abnahme den Fz.-Schein, den Fz.-Brief oder die Zulassungsbescheinigung Teil I vorlegen können.

3.11 Gruppeneintrag im DMSB-Wagenpass

Es ist möglich, dass mehrere Fahrzeuggruppen in einem Wagenpass genehmigt werden können. Bei Gruppen, in denen das Fahrzeug eine Homologation haben muss (z.B.: A, GT3, R, CTC, CGT, Youngtimer) muss immer die Homologations-Nummer angegeben werden.

Die Fahrzeuge dürfen bei Veranstaltungen ausschließlich in den Gruppen teilnehmen, die über den Wagenpasseintrag abgedeckt sind. Selbstverständlich muss das Fahrzeug im vollen Umfang dem technischen Reglement der Gruppe entsprechen, für die genannt wurde.

3.12 Wertungsprüfungen im Rallyesport

Fahrzeuge aller Gruppen von in Deutschland zugelassenen Fahrzeugen müssen auch auf den Wertungsprüfungen den Bestimmungen der StVZO entsprechen. Das heißt, dass grundsätzlich alle eintragungspflichtigen Fahrzeugänderungen in den Fahrzeugpapieren eingetragen sein müssen.

Fahrzeuge mit ausländischer Straßenzulassung müssen die Bedingungen für den öffentlichen Straßenverkehr des betreffenden Landes einhalten.

3.13 KFP-Pflicht im Rallyesport

Mit Ausnahme der Gruppe G und hist. Fahrzeuge gemäß Anhang K im Rallyesport ist bei allen Veranstaltungen, die durch den DMSB oder seine Mitgliedsorganisationen genehmigt werden, der DMSB-Kraftfahrzeugpass (KFP) für **alle** Fahrzeuge, welche in Deutschland ihre Straßenzulassung haben, verbindlich vorgeschrieben. Die KFP-Pflicht gilt seit 2017 auch für diejenigen Fahrzeuge, für die die entsprechenden Einträge in den Fahrzeugpapieren bereits vorliegen. Vorstehende KFP-Pflicht wurde vom DMSB beschlossen.

Da Die Gruppe H im DMSB-Rallyesport nicht mehr ausgeschrieben wird, werden keine KFPs für Gruppe H-Fahrzeuge mehr ausgestellt.

3.14 KFP-Geltungsbereich

Für den DMSB-Kraftfahrzeugpass für Fahrzeuge mit Straßenzulassung (KFP) ist der Geltungsbereich in der Richtlinie zu § 70 StVZO, Pkt. 3.3 und auf Seite 2 des KFP, Art. 1 geregelt. Von Bedeutung ist auch der Pkt. 2.1 in der Richtlinie zu § 70 StVZO.

Der KFP kann ausschließlich für Fahrzeuge ausgestellt werden, die einer FIA- oder DMSB-Fahrzeuggruppe (siehe § 70, Pkt. 4) entsprechen. Nicht gemeint sind Fahrzeuge, deren technische Bestimmungen von Dritten oder z.B. von einem DMSB-Trägerverein, ohne Prüfung und Genehmigung des DMSB, erstellt worden sind. Somit gilt der KFP nur dann z.B. bei einer GLP-Veranstaltung, wenn die betreffende Ausschreibung vom DMSB geprüft und genehmigt ist und dort z.B. die Gruppen G und F ausgeschrieben sind.

Der KFP kann nicht zur Anwendung kommen für Gruppen bzw. Serien, welche nicht für Rallyes sondern z.B. für Rundstreckenrennen vorgesehen sind, wie z.B. 24h-Spezial, STT, DTM, VLN-Produktionswagen, RCN-Spezial oder Porsche Carrera Cup.

3.15 Effektiver Hubraum

Der effektive Hubraum eines Motors ergibt sich aus den rechnerischen Werten bezüglich Zylinderbohrung, Kolbenhub und Zylinderzahl, wobei die Kreiszahl π mit 3,1416 anzusetzen ist.

3.16 Ausrüstungsgegenstände im Fahrzeug

Es gilt grundsätzlich die DMSB-Regelung, dass die Befestigung von Gegenständen, welche bei Tourenwagen oder GT-Fahrzeugen im Fahrgastraum oder Kofferraum mitgeführt werden, einer Kraft von mind. 25 G standhalten müssen.

3.17 Fahrzeughöhe und StVZO

Es wird darauf hingewiesen, dass die StVZO-Toleranz zur Fahrzeughöhe +/- 50 mm beträgt. Steht in den Fahrzeugpapieren eines Fahrzeuges z.B. das Maß 1350 mm, so ist bei einer Prüfung der Höhe das Maß 1300 mm im Hinblick auf die StVZO noch für in Ordnung zu befinden.

Vorstehendes kommt im Rallyesport in allen Fahrzeuggruppen zur Anwendung. In den Gruppen F und G kommt obenstehendes bei allen Wettbewerbsarten zur Anwendung.

In der Gruppe G muss zusätzlich der Artikel 23.4 des G-Reglements beachtet werden.

4. DMSB - ENTSCHEIDUNGEN

4.1 Kühlmedien

Bei allen DMSB-Veranstaltungen sind grundsätzlich als Kühlmittel für das Fahrzeug bzw. Fahrzeugteile lediglich Luft, Öl und Wasser inklusive zugesetzter Korrosions- und Frostschutzmittel sowie serienmäßige Kühlmittel für die Klimaanlage zugelassen. Jede andere Art von nicht serienmäßigen Wärmeträger-Substanzen (z.B. Kohlensäure, Stickstoff, Trockeneis etc.) sind verboten, es sei denn, diese werden ausdrücklich über das entsprechende Reglement erlaubt.

Darüber hinaus ist Trockeneis in einer Box, welche ausschließlich mit dem Fahrer-Kühlsystem in Verbindung steht und Stickstoff als Reifenfüllung erlaubt.

4.2 DMSB-Reifen-Profilierungsvorschrift im Rallyesport

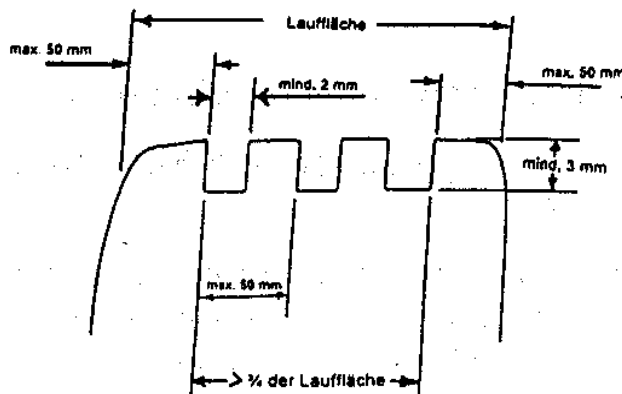
Profillose Reifen (Slicks) sind bei DMSB-genehmigten Rallyes nicht zugelassen. Die Reifen, müssen wie nachfolgend beschrieben profiliert sein:

- Profiltiefe: mind. 1,6 mm
- Profilbreite: mind. 2 mm
- Profilabstand: max. 50 mm
- Profilabstand zur Reifenflanke: max. 50 mm
- Anzahl der Profilrillen: variabel
- Die Breite zwischen den beiden äußeren Profilrillen eines Reifens darf 3/4 der Lauffläche nicht unterschreiten.

Zu keinem Zeitpunkt während der Veranstaltung darf die Profiltiefe der am Fahrzeug montierten Reifen weniger als 1,6 mm betragen. Dies gilt für mindestens 3/4 der gesamten Profilfläche.

Ein Protest gegen die Profiltiefe und/oder das ECE-Genehmigungszeichen ist in allen Gruppen nicht zulässig.

Darüber hinaus müssen die Reifen der StVZO entsprechen.



Über vorstehende Profilvorschrift hinaus sind auch alle Reifen zulässig, welche in erhabener Schrift eine vollständige DIN- oder ECE-Kennzeichnung haben und uneingeschränkt der StVZO entsprechen.

Bei Wettbewerben mit FIA-Prädikat sind die FIA-Bestimmungen gültig.

Im Neuzustand des Reifens muss der Negativprofilanteil mindestens 17 % betragen.

Grundsätzlich muss der komplette Reifen formgeheizt sein. Ausschließlich hinsichtlich der E-Kennzeichnung werden auch bestimmte Reifen akzeptiert, bei denen die E-Kennzeichnung nachträglich aufvulkanisiert ist. Diese Reifen benötigen eine individuelle Freigabe durch den DMSB.

Die Liste der betreffenden Reifen ist im Internet unter www.dmsb.de veröffentlicht.

4.3 Kraftstoffmengen in allen Fahrzeuggruppen

In allen Fahrzeuggruppen und Klassen gilt folgende Regelung:

Damit ggf. eine Kraftstoffuntersuchung durchgeführt werden kann, muss grundsätzlich gewährleistet sein, daß zu jeder Zeit der Veranstaltung, d.h. auch nach Ende der Trainings- und Rennläufe, eine Restmenge von mindestens 3 Liter Kraftstoff (im Kartsport: 2 Liter) im Kraftstoffbehälter vorhanden sein muss.

Ein Protest gegen die Kraftstoffrestmenge ist nicht möglich.

4.4 Prüf- und AU-Plaketten (alle StVZO-Gruppen)

In den Gruppen G und F, sowie bei allen Fahrzeuggruppen im Rallyesport mit in Deutschland zugelassenen Fahrzeugen gilt folgendes:

Bei der Technischen Abnahme werden sowohl vorgeschriebene Prüf- als auch AU-Plaketten bzw. Prüf-Bescheinigungen auf Gültigkeit kontrolliert. Die Zulassung zur Veranstaltung muss versagt werden, wenn die auf den Plaketten bzw. Prüf-Bescheinigungen angegebene Frist für die Durchführung zur nächsten Untersuchung überzogen ist.

4.5 Normen-Ausschluß aus Reglements

Vorschriften, Definitionen und Festlegungen aus Regelwerken, die nicht von der FIA oder dem DMSB herausgegeben wurden (z.B. DIN, EN, ECE, EG, SFI etc.) sind nur dann anwendbar, wenn auf sie in FIA- und DMSB-Reglements ausdrücklich verwiesen wird oder sich ihre Anwendung aus der öffentlichen Gesetzgebung zwingend ergibt (z.B. verlangt die StVZO, welche für bestimmte Fahrzeuggruppen gilt, die Einhaltung bestimmter Bauvorschriften der EG bzw. ECE).

4.6 Anbringung einer Fahrgestell-/VIN-Nr.

Das Vorhandensein einer Fahrgestell-/VIN-Nr. ist für alle Fahrzeuge vorgeschrieben.

Außer für Monocoque-Fahrzeuge gilt hinsichtlich Fahrgestell-Nr.-Anbringung folgende Regelung:

Die Anbringung muss direkt an einem tragenden Fahrzeugteil (z.B. Rahmen), jedoch nicht am Kotflügel, erfolgen. Sie muss direkt an einem tragenden Fahrzeugteil oder an einem dort angeschweißten Metallschild eingeschlagen oder eingraviert sein. Aufgeklebte, genietete oder angeschraubte Schilder werden somit nicht akzeptiert es sei denn dies entspricht der jeweiligen Fahrzeughomologation.

4.7 Links-/Rechtslenkerversion

Für die Gruppen A, CTC und CGT ist im DMSB-Bereich folgende Regelung gültig:

Links- und Rechtslenkerversionen sind unter der Voraussetzung zulässig, dass beide Fahrzeugvarianten mechanisch äquivalent sind und sich in der Serienproduktion befinden bzw. befanden. Das heißt, ein Modell, welches z.B. in der Linkslenkerversion homologiert ist darf auch in der rechts gelenkten Version zum Einsatz kommen, wenn diese Variante ab Werk lieferbar ist und lediglich spiegelverkehrt gebaut wird oder wurde.

4.8 EU-Fahrzeugpapiere

Seit 01. Oktober 2005 werden von den Zulassungsstellen neue Fahrzeugpapiere ausgegeben: Die neue Zulassungsbescheinigung Teil I (ZB I) ersetzt den alten Fahrzeugschein, die Zulassungsbescheinigung Teil II (ZB II) ersetzt den alten Fahrzeugbrief.

Ab sofort gilt bis auf Weiteres folgende Regelung zum Nachweis von Eintragungen in den Fahrzeugpapieren für Fahrzeuge gemäß StVZO (z.B. Gruppe G, F):

Die Zulässigkeit nachträglicher Eintragungen kann auch durch die Vorlage des alten (entwerteten) Fahrzeugbriefes nachgewiesen werden.

Im Zweifelsfalle muss der Teilnehmer die Übereinstimmung mit der StVZO nachweisen, z.B. durch Vorlage von Gutachten, ABE, ABG oder Anbaubescheinigungen.

Für zusätzliche Eintragungen wird empfohlen, sich auf der Zulassungsstelle ein Beiblatt zum Fahrzeugschein ausstellen zu lassen.

4.9 Amtliche Kennzeichen im Automobilsport

1. Standard-Kennzeichen (Euro-Kennzeichen)



- Schwarze, geprägte Beschriftung, weißer Untergrund, schwarzer Rand, blaues Euro-Feld.
- Im Automobilsport grundsätzlich **erlaubt**.

2. Altes Standard-Kennzeichen (DIN-Schrift)



- War bis Oktober 2000 erhältlich, wurde vom Euro-Kennzeichen abgelöst.
- Schwarze, geprägte Beschriftung, weißer Untergrund, schwarzer Rand.
- Im Automobilsport grundsätzlich **erlaubt**.

3. Saison-Kennzeichen



- Betriebszeitraum (am rechten Rand), in dem das Fahrzeug jedes Jahr verwendet werden darf (hier: 04-10 für 1. April bis 31. Oktober).
- Schwarze, geprägte Beschriftung, weißer Untergrund, schwarzer Rand, blaues EURO-Feld.
- Im Automobilsport grundsätzlich **erlaubt**.

4. Oldtimer-Kennzeichen (H-Kennzeichen)



- Das letzte Zeichen „H“ steht für „Historisches Fahrzeug“.
- Schwarze, geprägte Beschriftung, weißer Untergrund, schwarzer Rand, blaues Euro-Feld.
- Im Automobilsport grundsätzlich **erlaubt**.

5. Rotes Oldtimer-Kennzeichen



- Auch 07er-Kennzeichen genannt.
- Nur Stempelplakette, keine Prüfplakette.
- Nummer beginnt immer mit „07“.
- Rote, geprägte Beschriftung, weißer Untergrund, roter Rand, blaues Euro-Feld.
- Im Automobilsport grundsätzlich **erlaubt**.

6. Rotes Kennzeichen für das Kfz-Gewerbe



- Auch 06er-Kennzeichen genannt.
- Nummer beginnt immer mit "06"
- Nur Stempelplakette, keine Prüfplakette, rote, geprägte Beschriftung, weißer Untergrund, roter Rand, blaues Euro-Feld.
- Für Probe-, Prüfungs- und Überführungsfahrten.
- Im Automobilsport **nicht** zugelassen.

7. Kurzzeit-Kennzeichen



- Blaue Stempelplakette, keine Prüfplakette, kein Euro-Feld.
- Nummer beginnt immer mit "04".
- Gelbes Feld rechts: letzter Tag der Gültigkeit; oben Tag, mittig Monat, unten Jahr (hier: 21. November 2000).
- Schwarze, geprägte Beschriftung, weißer Untergrund, schwarzer Rand
- Für Probe-, Prüfungs- und Überführungsfahrten.
- Im Automobilsport **nicht** zugelassen.

8. Ausfuhr-Kennzeichen (Internationale Zulassung)



- Erkennungsnummer: ein- bis vierstellige Zahl und ein Buchstabe.
- Rote Stempelplakette, keine Prüfplakette, kein Euro-Feld.
- Rotes Feld gibt die Gültigkeit an; oben Tag, mittig Monat, oben Jahr (hier: 21. November 2000)
- Zum Export von Fahrzeugen "aus eigener Kraft" (früher: ovales Zollkennzeichen mit "Z"-Nummer).
- Schwarze, geprägte Beschriftung, weißer Untergrund, schwarzer Rand.
- Im Automobilsport **nicht** zugelassen.

9. Wechselkennzeichen



- Zweiteiliges Kennzeichen bestehend aus starrem Element und Wechselelement.
- Wechselelement: Schwarze, geprägte Beschriftung, weißer Untergrund, schwarzer Rand, kleines „w“ über der Zulassungsplakette, blaues Euro-Feld.
- Im starren Element muss die Beschriftung des Wechselelement aufgeprägt sein.
- Nur zulässig wenn sich Wechselelement und starres Element am Fahrzeug befinden.
- Kennzeichen darf sich zur selben Zeit nur an einem Fahrzeug befinden.
- im Automobilsport grundsätzlich erlaubt.

10. „E“-Kennzeichen



- Schwarze, geprägte Beschriftung, weißer Untergrund, schwarzer Rand, blaues Euro-Feld. „E“ hinter der Zahlenkombination angestellt.
- Im Automobilsport nur in Gruppen erlaubt, bei denen alternative Antriebstechnologien (z.B. Elektroantrieb) Anwendung finden können (z.B. Gruppe G-Elektro)

4.10 Allgemeines

a) Hauptuntersuchung und Eintragungspflicht

Bei allen Rallyeveranstaltungen als auch bei Fahrzeuggruppen oder Serien, z. B. Gruppe G und F, in denen die Einhaltung der StVZO verlangt wird, müssen bei in Deutschland zugelassenen Fahrzeugen eintragungspflichtige Fahrzeugänderungen in den Fahrzeugpapieren eingetragen sein. Der Fahrzeugschein bzw. die Zulassungsbescheinigung Teil I muss deshalb mitgeführt werden.

Bei Fahrzeugen mit rotem 07er-Kennzeichen muss eine Kopie des Fahrzeugbriefes **und** der „Besondere rote Fahrzeugschein“ bzw. das „Fahrzeugscheinheft für Fahrzeuge mit rotem Kennzeichen“ vorgelegt werden.

Alternativ zur Kopie des Fahrzeugbriefes wird ein Gutachten zur Erlangung der Betriebserlaubnis gemäß § 21 StVZO akzeptiert, in dem die eintragungspflichtigen Fahrzeugänderungen unter Ziffer 22 eingetragen sind. Dieses Gutachten muss im Original vorgelegt werden.

Die Hauptuntersuchung (HU) nach § 29 StVZO darf bei Neufahrzeugen maximal 36 Monate und ansonsten 24 Monate zurück liegen, was bei Veranstaltungen im DMSB-Bereich auch für Fahrzeuge mit rotem 07er-Kennzeichen gilt.

Für Fahrzeuge mit rotem 07er-Kennzeichen wird alternativ zur gültigen Hauptuntersuchung (HU) ein von einem DMSB-Sachverständigen ausgestelltes Gutachten im Sinne des § 29 StVZO akzeptiert.

Dieses Gutachten muss im Original vorgelegt werden und darf (wie die HU) nicht älter als 24 Monate sein.

b) Abgasuntersuchung/Umweltverträglichkeitsprüfung (AU)

Für alle Fahrzeuge ist eine Abgasuntersuchung (AU) nach §47 bzw. 47a StVZO vorgeschrieben. Hierzu gelten jedoch folgende Ausnahmen:

- Falls das betreffende Reglement nichts anderes vorschreibt, ist für Fahrzeuge mit Erstzulassung vor Juli 1969 (Otto-Motoren) bzw. vor Januar 1977 (Diesel-Motoren) gemäß § 47 StVZO, eine Abgasuntersuchung (AU) generell nicht vorgeschrieben.
- Falls das betreffende Reglement nichts anderes vorschreibt, ist für Fahrzeuge mit rotem 07er-Kennzeichen eine Abgasuntersuchung ebenfalls nicht erforderlich.

4.11 Homologationsnachträge des Typs WRC, R, A-Kit, Super 1600, Super 2000 und Super 2000 Rallye

Falls Homologationsnachträge des Typs WRC-Fahrzeuge, R, A-Kit, Super 1600, Super 2000 oder Super 2000 Rallye zur Anwendung kommen sollen, so ist das bei DMSB-Veranstaltungen grundsätzlich nur dann möglich, wenn der Veranstalter diese Fahrzeuge auch separat in seiner Ausschreibung ermöglicht. Somit ist z.B. bei einem Start in der Gruppe A der WRC-Homologationsnachtrag aus dem A-Blatt nicht in der Gruppe A zulässig. Das heißt, es muss eine separate Gruppe WRC ausgeschrieben werden, falls solche Fahrzeuge gewünscht sind. Eine Ausnahme ist die Gruppe H. Siehe dort die Artikel 2 und 4.1.

4.12 Nationale DMSB-Homologation

Für folgende Fahrzeuge gab es nationale DMSB-Homologationen:

Alfa Romeo 147 1,9 JTD	– Hom.-Nr. DA-/DN-01
BMW Mini Cooper S	– Hom.-Nr. DA-/DN-02
BMW Mini Cooper (R56)	– Hom.-Nr. DA-/DN-03

Die Homologationen können in der Gruppe CTC genutzt werden.

4.13 Kameras

Die Anbringung von Kameras ist in allen Fahrzeuggruppen und allen Wettbewerbsarten innerhalb des Fahrgastraumes erlaubt. Mit Ausnahme von Wettbewerben mit FIA-Prädikat ist seit 01.01.2013 die Anbringung von max. zwei Kameras auch außerhalb der Karosserie, z.B. auf dem Dach, zulässig. Die Befestigung der Kameras muss zu Beginn der Veranstaltung (Technische Abnahme) dem Technischen Kommissar vorgeführt werden. Eine alleinige Kamerabefestigung mit Saugnapf ist nicht ausreichend. Bei einer Saugnapfbefestigung ist ein weiteres Befestigungssystem, z.B. Seil-, Kette- oder Klemmsicherung, erforderlich. Ob die Kameras ausreichend befestigt sind, obliegt der Beurteilung der TKs.

4.14 Fliehkraftkupplung

Die Verwendung von Fliehkraftkupplungen sind ausschließlich unter folgenden Bedingungen erlaubt:

Eine Fliehkraftkupplung ist nur in Fahrzeuggruppen erlaubt, in denen das betreffende Reglement die Kupplung entsprechend freistellt, z.B. Gruppe H.

Rundstreckenrennen:

Mit einer Fliehkraftkupplung ausgerüstete Fahrzeuge müssen über eine Einrichtung verfügen, welche der Fahrer zusätzlich zum Gaspedal vor jeder Anfahrt aktiv betätigen muss, um das Fahrzeug in Bewegung zu setzen (z.B. Taster am Lenkrad).

- Wird der Taster nicht betätigt und
- die Antriebsräder oder die Getriebeausgangswelle stehen seit mehr als 10s still und
- ein Gang ist eingelegt,

so darf der Motor bei Gaspedalbetätigung seine Drehzahl um max. 300 min⁻¹ gegenüber der Warmleerlaufdrehzahl erhöhen.

Hiermit soll ein unbeabsichtigtes Anfahren des Fahrzeugs bei eingelegtem Gang verhindert werden.

Andere Wettbewerbsarten:

Bei Verwendung einer Fliehkraftkupplung, z.B. bei Bergrennen, Slalom, usw., muss das hiermit ausgerüstete Fahrzeug über folgende Sicherheitseinrichtung verfügen:

- a) Warnlampe für eingelegten Gang:
Eine Warnlampe muss im Sichtbereich des Fahrers aufleuchten wenn der 1. Gang eingelegt ist. Die Warnlampe darf erlöschen, wenn der Motor steht oder wenn sich die Antriebsräder drehen.

- b) Ausrückmöglichkeit:
Der Fahrer muss die Kupplung in jedem Fahrzustand öffnen können.

Obenstehendes gilt bei allen DMSB-Veranstaltungen mit Ausnahme von Wettbewerben mit FIA-Prädikat. Auch der Kartsport ist von vorstehenden Regelungen ausgenommen.

Allgemeine Bestimmungen und Erläuterungen zu Sicherheitsvorschriften (FIA- und DMSB-Gruppen)

Stand: 21.11.2024 – Änderungen sind *kursiv* abgedruckt

1. Überrollvorrichtungen

Eintrag der Überrollvorrichtung

Fahrzeuge mit Straßenzulassung: Bei Fahrzeugen aller Gruppen, welche eine gültige Zulassung zum öffentlichen Straßenverkehr haben und auf der Basis des Fz.-Scheins an Motorsportveranstaltungen teilnehmen, muss die eingebaute Überrollvorrichtung in den Fz.-Papieren eingetragen sein (z.B. auch Gruppe CTC auf der Rundstrecke).

DMSB-Wagenpass-Fahrzeuge: Jede eingebaute Überrollvorrichtung muss im DMSB-Wagenpass vom DMSB-Sachverständigen eingetragen sein.

1.1 Übereinstimmung mit den Bestimmungen (alle Gruppen)

Wenn eine Überrollvorrichtung im Fahrzeug eingebaut ist, muss diese – unabhängig davon, ob eine Überrollvorrichtung durch das betreffende Reglement gefordert ist – den Bestimmungen des jeweiligen Reglements entsprechen.

Somit muss auch im Slalomsport die Überrollvorrichtung den Bestimmungen des betreffenden Reglements entsprechen, wenn eine Überrollvorrichtung verwendet wird (auch wenn selbige im Slalomsport nicht vorgeschrieben ist). Zum Beispiel gelten auch hier die Materialbestimmungen (inkl. Aluminium-Verbot).

1.2 Überrollvorrichtungen für die Gruppen N, A, R-GT, alle DMSB-Gruppen

Für Fahrzeuge ohne Erstzulassungsdatum gilt im Folgenden die erstmalige Ausstellung eines technischen Dokuments, z. B. DMSB-Wagenpass oder KFP, als Erstzulassungsdatum.

Für alle Fahrzeuge mit Erstzulassungsdatum ab dem 01.01.2023 sind Eigenbaukonstruktionen nicht zulässig.

Im Automobilsport gibt es grundsätzlich folgende drei Möglichkeiten eine Überrollvorrichtung in ein Fahrzeug zu installieren:

- a) **Eigenbauten (nur für Fahrzeuge mit Erstzulassungsdatum vor dem 01.01.2023):** Nach den Eigenbauvorschriften hergestellte Konstruktionen sind zulässig, wenn sie nach den Bestimmungen gemäß Artikel 253.8.1.a (bis Ende 2006 Art. 253.8-8.3) des Anhang J 2020 gebaut sind. Für solche Konstruktionen ist weder ein Zertifikat, noch eine FIA-Homologation vorgeschrieben.

Gemäß den FIA- und DMSB-Bestimmungen gelten sämtliche Überrollvorrichtungen, für welche weder:

- ein ASN-Zertifikat (z.B. ONS- bzw. DMSB-Zertifikat);
- noch eine FIA-Homologation (vom Fahrzeughersteller bei der FIA beantragt und als Nachtrag VO mit dem betreffenden Fahrzeugmodell homologiert) existiert und vorgelegt werden kann als so genannte **Eigenbaukäfige**.

Beispielsweise zählen auch Käfige, welche zwar über eine Herstellerbescheinigung oder Materialbescheinigung (z.B. von der Firma Wiechers) aber nicht über ein ONS-/DMSB-Zertifikat verfügen, als Eigenbau. Diese Eigenbaukäfige unterliegen somit grundsätzlich den aktuell gültigen DMSB-Bestimmungen zur A-Säulen-Abstützung (seit 01.01.2011), Diagonalstrebe im Hauptbügel (seit 01.01.2010) doppelten Flankenschutz (seit 01.01.2009).

- b) **ASN-Zertifikat:** Überrollvorrichtungen gemäß Artikel 253.8.1.b (bis Ende 2006 Art. 253.8.4) des Anhang J sind nur auf der Basis eines von der ONS/bzw. DMSB oder eines anderen ASN, z.B. MSA

(Großbritannien), genehmigten Zertifikates zulässig soweit sie nicht homologiert sind (siehe Ziffer 3).

Solche Konstruktionen müssen wie auf dem Zertifikat beschrieben eingebaut und dürfen nicht verändert werden. D.h., es ist z.B. nicht erlaubt Streben hinzuzufügen oder wegzulassen.

Seit dem 01.04.1990 werden im DMSB-Bereich nur DMSB/ ONS- Zertifikate akzeptiert, bei denen eine ONS- oder DMSB- Perforation vorhanden ist oder das Papier hat DMSB- Wasserzeichen. Zertifikate eines ausländischen ASN müssen eine ASN- Perforation oder im Papier ein ASN- Wasserzeichen haben.

ONS/DMSB-Zertifikate können bei der DMSB-Geschäftsstelle schriftlich angefordert werden. DMSB- Zertifikate mit der End- Nr. .../67-S müssen beim Käfighersteller angefordert werden. Bei der Bestellung muss der Fahrzeugtyp, der Hersteller der Konstruktion und die Prüfbericht-Nr. des Zertifikates angegeben werden.

- c) **FIA-Homologation:** Weiterhin sind Überrollvorrichtungen gemäß Artikel 253.8.1.c (bis Ende 2006 Art. 253.8.5) des Anhang J zum ISG zulässig, welche durch die FIA per Homologationsnachtrag des Typs VO für das jeweilige Fahrzeug homologiert sind. Auch diese Konstruktionen müssen wie auf der Homologation beschrieben eingebaut werden und dürfen nicht verändert werden. Auf diesen Homologationsnachträgen ist kein Originalstempel mit Unterschrift des ASN (DMSB) notwendig. Hier genügt allein die Perforation.

Die komplette Konstruktion muss aus Stahl bestehen. D. h., auch alle Streben wie z. B. Diagonalstrebe oder Flankenschutz und auch alle Verbindungselemente müssen aus Stahl sein.

In den Gruppen N, A, und B wurden seit 1.1.1994 durch Artikel 253.8.1.a (früher 253.8.3) des Anhang J die vorgeschriebenen Dimensionen für die Hauptbügel von Ø 38 x 2,5 mm oder Ø 40 x 2 mm auf Ø 45 x 2,5 mm oder Ø 50 x 2 mm erhöht. Dieser Artikel 253.8.3 betrifft nur Eigenbauten.

Hingegen ist Art. 253.8.1.a nicht relevant für Stahlkonstruktionen mit Zertifikat eines ASN (z.B. DMSB oder MSA) und für Vorrichtungen mit FIA-Homologation (Homologationsnachtrag des Typs VO), da die Artikel 253.8.1.b und 253.8.1.c weiterhin bestehen bleiben.

Somit sind nach wie vor alle Stahlkonstruktionen mit Zertifikat eines ASN oder mit FIA-Homologation zulässig.

In den DMSB-Fahrzeuggruppen G (Ausnahme: Fahrzeuge mit Erstzulassung ab dem 01.01.1996), F (Ausnahme: Fahrzeuge mit Erstzulassung ab dem 01.01.1997), H, CTC, CGT, alle Gruppen gemäß den DMSB-Bestimmungen für Auto- und Rallycross, sowie alle Fahrzeuge in den vom DMSB genehmigten Serien wie z.B. Markenpokale oder Cup-Fahrzeuge werden die von der FIA seit 1994 vorgeschriebenen Dimensionen nicht vorgeschrieben. Dies bedeutet, dass in den DMSB-Fahrzeuggruppen auch für so genannte Eigenbauten die grundsätzlich Mindestdimensionen von Ø 38 x 2,5 mm oder Ø 40 x 2 mm beibehalten werden. Hingegen müssen Neufahrzeuge ab 1996 in Gruppe G bzw. ab 1997 in Gruppe F auch die aktuellen FIA-Dimensionen erfüllen.

Seit 2009 sind in allen DMSB-Gruppen an so genannten Eigenbaukäfigen mit Ausnahme der Gruppe CSC grundsätzlich Überrollkäfige mit Flankenschutzstreben vorgeschrieben, d.h. es sind mit Ausnahme des Slalomsports keine Überrollbügel mehr zulässig (s.a. Art. 1.8).

1.3 Kennzeichnung von Überrollvorrichtungen

Für Überrollvorrichtungen, welche auf Basis von ONS/DMSB-Zertifikaten **mit der Prüfberichts-Nr. .../67-S enden** und genehmigt wurden bzw. werden, gilt folgende Kennzeichnungspflicht: Auf der linken Befestigungsfußplatte des Hauptbügels muss die Prüfberichts-Nr. des ONS/DMSB-Zertifikates, das Firmenlogo/zeichen und die Serien-Nr. eingeschlagen oder eingraviert sein. Diese Kennzeichnung kann auch auf einem angeschweißten Schild oder auf einem sich selbst zerstörenden Aufkleber vorhanden sein, welches an einer gut sichtbaren Stelle angebracht sein muss.

Die Kennzeichnung erfolgt ausschließlich durch die Hersteller der Konstruktionen.

Das zugehörige ONS/DMSB-Zertifikat mit entsprechender Serien-Nr. muss mitgeführt werden. Diese ONS/DMSB-Zertifikate sind nur beim Hersteller der Überrollvorrichtung erhältlich.

Keine Kennzeichnungspflicht besteht für Konstruktionen mit Zertifikaten bei denen die Prüfberichts-Nr. mit .../67 endet. Diese Zertifikate können bei der DMSB-Geschäftsstelle schriftlich angefordert werden.

1.4 Befestigung einer Masse, z.B. Kamera am Überrollkäfig

An der Überrollvorrichtung darf eine Masse von maximal 2 kg, z.B. Kamera, angebracht werden, solange das betreffende Teil fachgerecht und sicher mit dem Käfig verbunden wird. Die Entscheidung der fachgerechten Befestigung obliegt der Beurteilung des TK. An der Überrollvorrichtung dürfen keinerlei Änderungen (z.B. Bohren, Schweißen) vorgenommen werden.

1.5 Querverstärkung (alle Gruppen)

Eine Querverstärkung des vorderen Bügels innerhalb des Fahrgastraumes ist erlaubt. Diese Strebe muss in einem Bereich angebracht sein, der den Raum für die Insassen nicht beeinträchtigt. Der Fußraum der Insassen muss also frei bleiben.

Nach oben ist die Anbringungshöhe durch das Armaturenbrett begrenzt, d.h. die Querstrebe darf nicht über dem Armaturenbrett angebracht sein.

1.6 Schutzpolsterung

In allen DMSB-Gruppen G, H, F usw. und in allen vom DMSB genehmigten Serien ist jede Überrollvorrichtung mit einer Schutzpolsterung zu versehen. Diese partielle flammabweisende Polsterung muss in den DMSB- Gruppen räumlich gesehen 50 cm um den Helm der angeschnallten in normaler Sitzposition befindlichen Insassen angebracht werden. In den DMSB-Gruppen ist das Polstermaterial (Schaumstoff) freigestellt.

In den FIA-Gruppen muss eine FIA-homologierte Polsterung angebracht sein. Die Anbringung muss gemäß Zeichnung 253-68 erfolgen.

DMSB-Anmerkung: Informationen über FIA-homologiertes Polstermaterial (Hersteller, Dimensionen, usw.) sind in der FIA-Liste Nr. 23 aufgeführt. Diese Liste findet man im Internet unter www.fia.com.

1.7 Vorgeschriebener Stahl für Überrollvorrichtungen im Eigenbau

Gemäß Art. 253.8.1.a ist für Eigenbauten von Überrollvorrichtungen (dies sind alle Konstruktionen ohne ASN-Zertifikat oder ohne FIA-Homologation) die Verwendung von **hochlegierten** Stählen unzulässig ist. Somit ist für Eigenbauten z.B. auch der legierte Vergütungsstahl 25 CrMo 4 (frz.-Bezeichnung: 25CD4; USA-Bezeichnung: SAE 4130) unzulässig!

Vorgenannte Vorschrift ist im Anhang J, Art. 253.8 nachzulesen und gilt für alle Fahrzeuge, die durch das Reglement dem Art. 253.8 des Anhang J entsprechen müssen, d.h. z.B. für alle Fahrzeuge der FIA-Gruppen A, B, N, Auto- und Rallycross und der DMSB-Gruppen G, H, Auto- und Rallycross **usw.**

1.8 Flankenschutz, Diagonalstreben, Stützstreben und Verbindungslaschen an Überrollkäfigen

Überrollkäfige mit ASN-Zertifikat, z.B. DMSB-Zertifikat oder FIA-Homologation müssen unverändert beibehalten werden. Es darf an diesen Käfigen weder Material hinzugefügt noch weggelassen werden.

1.8.1 Flankenschutz

Mit Ausnahme von historischen Fahrzeugen nach Anhang K, in Wettbewerben mit FIA-Prädikat und im Slalomsport sind seit dem 01.01.2009 in allen FIA- und DMSB-Fahrzeuggruppen und vom DMSB genehmigten Serien an Überrollkäfigen, welche nach den so genannten Eigenbauvorschriften gebaut sind, an der Fahrerseite mindestens zwei Flankenschutzstreben gemäß den Zeichnungen 253-9, 253-10 oder 253-11 im Anhang J vorgeschrieben. Bei gekreuzten Flankenschutzstreben gilt folgende Regelung zu den verstärkenden Knotenblechen:

a) für alle DMSB-Gruppen und Serien (siehe u. a. Handbuch, brauner Teil):

Bei gekreuzten Flankenschutzstreben, bei denen mindestens eine Strebe (ein Rohr) unterbrochen ist, (Zeichnung 253-9) müssen mindestens zwei gegenüberliegende Knotenbleche vorhanden sein. Gleiche Vorschrift gilt bei Veranstaltungen mit Beifahrer, z.B. Rallyesport, auch für die Beifahrerseite.

- b) für alle FIA-Gruppen (siehe u. a. Handbuch, orangefarbener Teil):
Bei gekreuzten Flankenschutzstreben (Zeichnung 253-9) müssen mindestens zwei gegenüberliegende Knotenbleche vorhanden sein. Gleiche Vorschrift gilt bei Veranstaltungen mit Beifahrer, z.B. Rallyesport, auch für die Beifahrerseite.

1.8.2 Diagonalstreben im Hauptbügel:

Mit Ausnahme von historischen Fahrzeugen nach Anhang K, in Wettbewerben mit FIA-Prädikat und im Slalomsport sind seit dem 01.01.2010 in allen FIA- und DMSB-Fahrzeuggruppen und vom DMSB genehmigten Serien an Überrollkäfigen, welche nach den so genannten Eigenbauvorschriften gebaut sind, mindestens folgende Diagonalstreben vorgeschrieben:

- im Hauptbügel eine Diagonal-Strebe gemäß Zeichnung 253-5 oder
- im Hauptbügel eine Diagonal-Strebe gemäß Zeichnung 253-20

Die Zeichnungen 253-5 und 253-20 gelten für links gelenkte Fahrzeuge. Für rechts gelenkte Fahrzeuge müssen die Streben rechts oben befestigt sein.

Bei Veranstaltungen mit Beifahrer (Rallye) sind mindestens 2 Diagonalstreben gemäß folgender Bestimmungen vorgeschrieben:

- im Hauptbügel zwei Diagonal-Streben gemäß Zeichnung 253-7 oder
- in den hinteren Abstützungen zwei Diagonal-Streben gemäß Zeichnung 253-21 oder
- einer Kombination aus 253-4 und 253-5 oder umgekehrt (Variante 1 + 2).

Bei gekreuzten Diagonalstreben (Zeichnung 253-7 und 253-21) müssen grundsätzlich mindestens zwei gegenüberliegende Knotenbleche gemäß Art. 253.8.2.14 und Zeichnung 253-34 im Anhang J vorhanden sein. Hierbei können die Knotenbleche vertikal oder horizontal gegenüberliegen. Falls am Hauptbügel zwei Kreuzverstrebungen (Zeichnung 253-7 plus 253-21) vorhanden sind, kann in diesen beiden Kreuzen auf die Knotenbleche verzichtet werden.

1.8.3 Stützstrebe an der A-Säule:

Mit Ausnahme von historischen Fahrzeugen nach Anhang K, in Wettbewerben mit FIA-Prädikat und im Slalomsport müssen seit dem 01.01.2011 in allen FIA- und DMSB-Fahrzeuggruppen und vom DMSB genehmigten Serien an Überrollkäfigen, welche nach den so genannten Eigenbauvorschriften gebaut sind, eine Stützstrebe gemäß Zeichnung 253-15 oder eine der nachfolgenden alternativen Abstützungen der A-Säule auf beiden Fahrzeugseiten vorhanden sein, wenn das Maß A größer als 200 mm ist.

Hierzu gibt es in Abhängigkeit der baulichen Bedingungen (insbesondere Lenkradabstand, Ein- und Ausstiegsöffnungen und Sicht zum Außenspiegel) die nachfolgenden 3 Möglichkeiten:

- a) Stützstrebe gemäß Zeichnung 253-15 (Optimallösung)

Stützstrebe vom oberen Verbindungspunkt (+/- 100 mm) des vorderen und seitlichen Bügels zum Käfigfuß (+/- 100 mm) des vorderen Bügels gemäß Art. 253-8.3.2.1.4 des Anhang J.

- b) Verkürzte Stützstrebe (Alternativlösung 1)

Anstelle der langen Stützstrebe aus a) kann eine verkürzte Stützstrebe mit einer Mindestlänge von 400 mm zur Versteifung des A-Bügel-Knickpunktes verwendet werden.

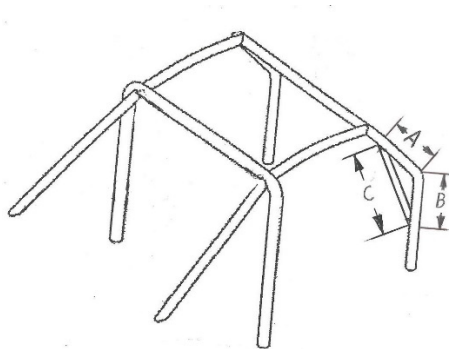
Diese verkürzte Stützstrebe sollte:

- oben so weit wie möglich zum Verbindungspunkt des vorderen und seitlichen Bügels und

- unten so weit wie möglich auf den Verbindungspunkt der oberen Flankenschutzstrebe mit dem vorderen Bügel verlaufen.

Darüber hinaus muss die Stützstrebe die zu verstärkende A-Säulen-Biegung (in der Nähe des Armaturenbrettes) so abstützen, dass gemäß nachstehender Zeichnung 1 mindestens 200 mm vom Scheitelpunkt der Knickung nach oben und unten überbrückt sind.

Vorgenannte Stützstreben nach a) und b) müssen gemäß den Materialvorschriften nach Art. 253-8.3.3 ausgeführt sein (Kohlenstoffstahl, min. $\varnothing 40 \times 2$ mm bzw. $\varnothing 38 \times 2,5$ mm) und dürfen um max. 20° nach außen in Fahrzeugquerachse gebogen sein, d.h. sie müssen von der Seite gesehen gerade sein.



Zeichnung 1

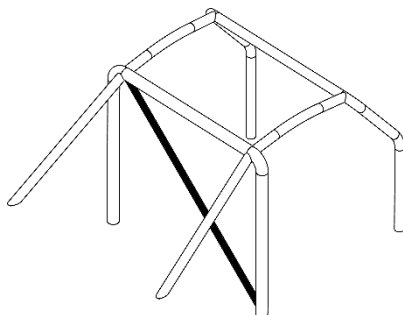
- A: mind. 200 mm (Scheitelpunkt der Knickung entlang des vorderen Bügels nach oben gemessen)
- B: mind. 200 mm (Scheitelpunkt der Knickung entlang des vorderen Bügels nach unten gemessen)
- C: mind. 400 mm (Verbindungsline zwischen A und B = gerade Länge). Die Länge wird nicht an der Rohrmitte, sondern an den längsten Rohrpunkten ermittelt.

Für vorgenannte Versteifungen nach b) sind keine Ausnahmegenehmigungen notwendig.

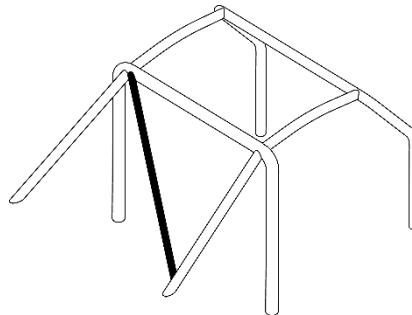
c) Sonderkonstruktionen (Alternativlösung 2)

Für Sonderkonstruktionen, abweichend von a) und b) *konnte* beim DMSB bis 31.12.2021 ein Antrag gestellt werden – jedoch nur in dem Fall, wenn eine verkürzte Strebe (Mindestlänge 400 mm) nicht verbaut werden kann. Vor dem 31.12.2021 genehmigte Anträge behalten weiterhin Gültigkeit (Bestandsschutz).

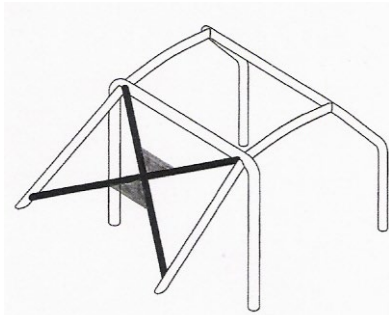
Zeichnungen:



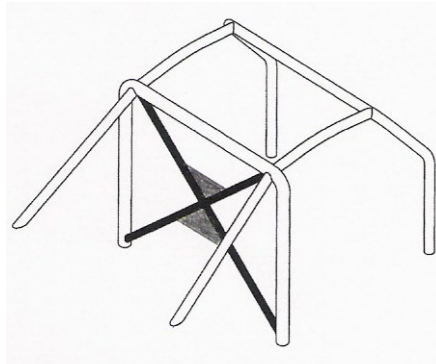
Zeichnung 253-5



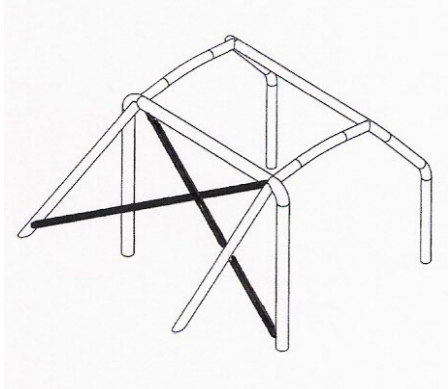
Zeichnung 253-20



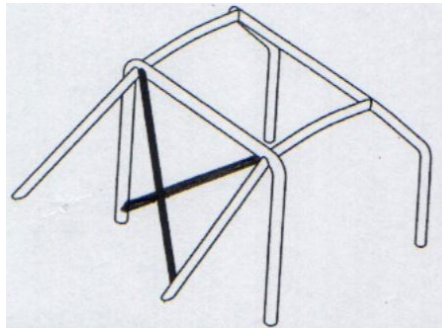
Zeichnung 253-21 (mit Knotenblechen), die Knotenbleche dürfen statt oben und unten auch links und rechts angeordnet sein



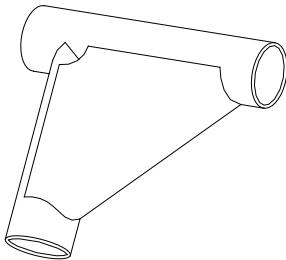
Zeichnung 253-7 (mit Knotenblechen), die Knotenbleche dürfen statt oben und unten auch links und rechts angeordnet sein



Kombination Zeichnung 253-4 + 253-5 (Variante 1)

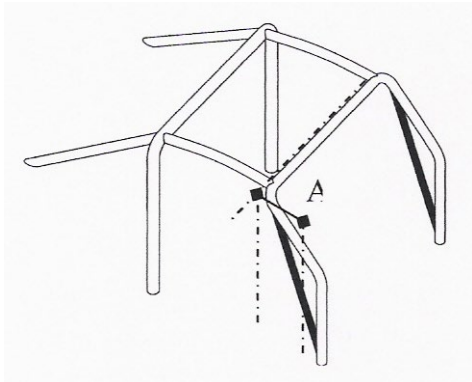


Kombination Zeichnung 253-5 + 253-4 (Variante 2)



Zeichnung 253-34

U-förmige Knotenbleche im Kreuzungsbereich der Streben gemäß dieser Zeichnung 253-34. Die Schenkellänge der Knotenbleche müssen entlang der Rohre (an denen sie verschweißt sind) gemessen, das 2- bis 4-fache betragen, ausgehend vom größten Durchmesser der verbundenen Rohre.



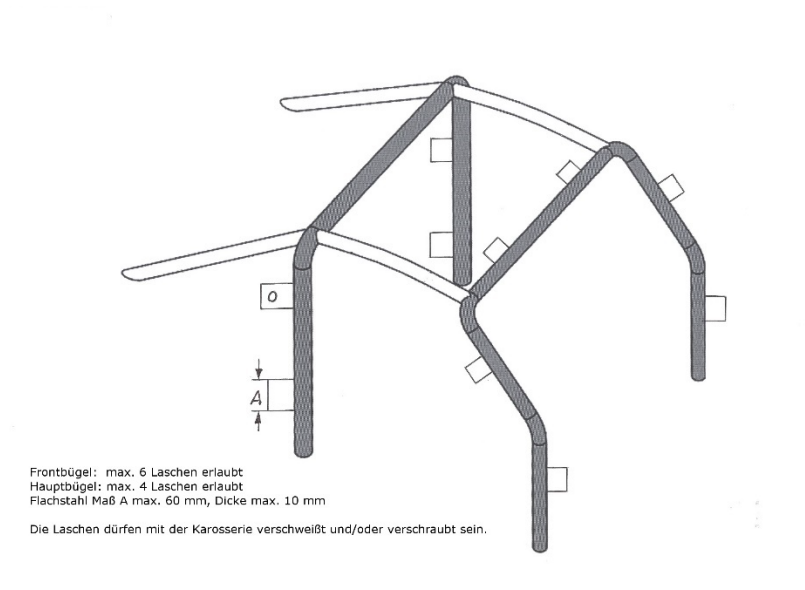
Zeichnung 253-15

Möglichst gerade Stützstrebe ab 2011 Vorschrift, wenn das Maß A größer ist als 200 mm. Die untere Befestigung der Stützstreben darf grundsätzlich max. 10 cm über dem Käfigfuß sein. Die obere Befestigung der Stützstrebe darf grundsätzlich max. 10 cm vom Knotenpunkt sein. Die Stützstrebe darf geteilt und durch die Flankenschutzstreben geführt sein.

Der DMSB kann für Fahrzeuge, bei denen der Bauraum z.B. hinsichtlich Lenkradbetätigung nachweislich eine gerade Stützstrebe nicht zulässt, auf Antrag eine Ausnahmegenehmigung für eine Ersatzkonstruktion erteilen.

1.8.4 Verbindungslaschen

In den DMSB-Fahrzeuggruppen dürfen an so genannten Eigenbaukäfigen nachstehend beschriebene Verbindungslaschen angebracht werden:



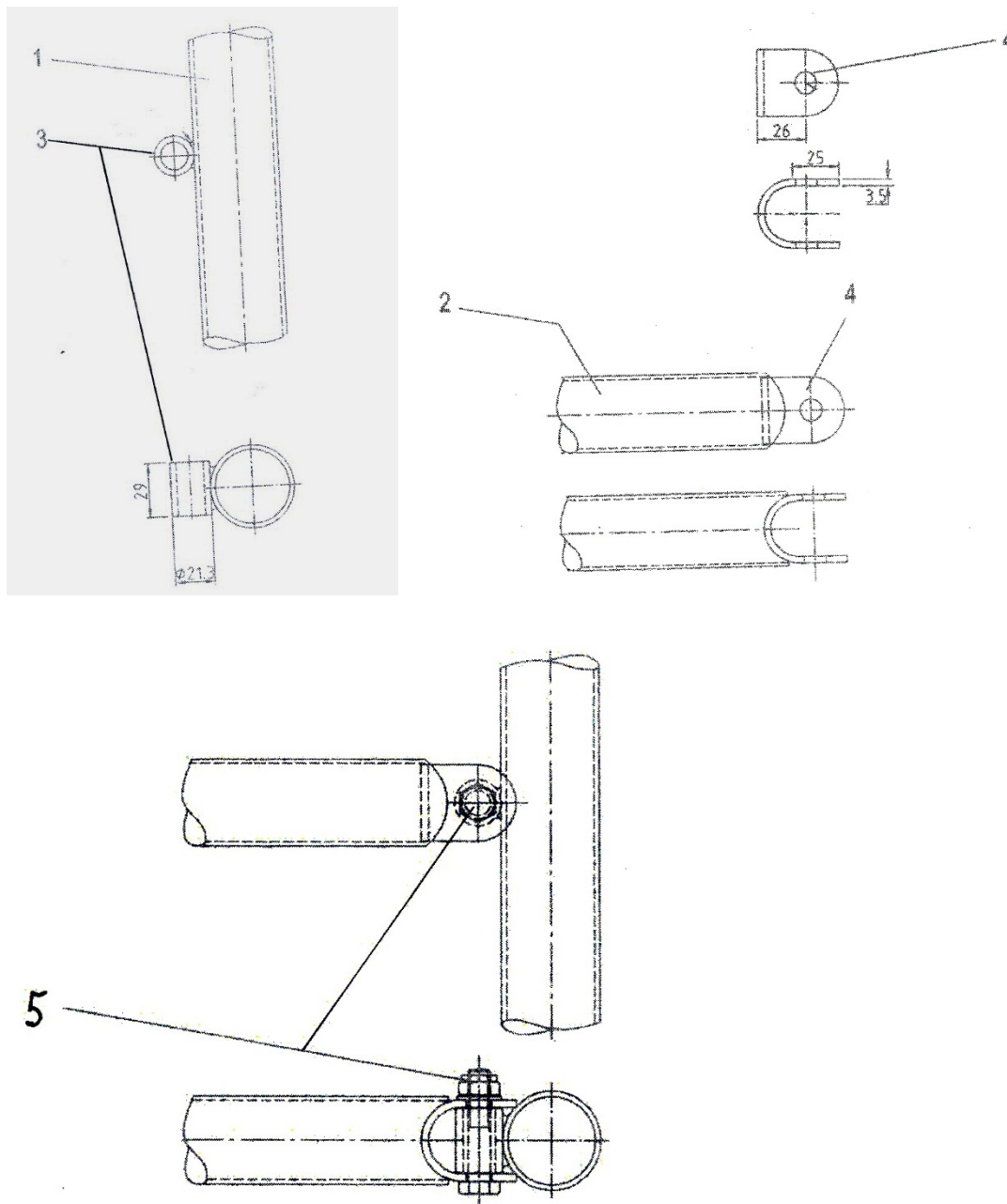
1.9 Rohrverbindungen an Überrollvorrichtungen

Falls bei so genannten Eigenbaukäfigen demontierbare Streben zur Anwendung kommen, so müssen die Verbindungen einer der Zeichnungen 253-37 bis 253-47 im Anhang J entsprechen.

Auch die Flankenschutzstreben gemäß den Zeichnungen 253-9 bis 253-11, die Stützstreben gemäß Zeichnung 253-15 und die Diagonalstreben dürfen gemäß Artikel 253-8.3.2.2 demontierbar ausgelegt sein.

Gurt- Befestigungsstreben müssen grundsätzlich verschweißt sein.

Ausschließlich in den DMSB-Fahrzeuggruppen darf für Fahrzeuge mit Baujahr vor 2009 auch nachstehend gezeigte Rohrverbindung zur Anwendung kommen:



- 1 + 2: Käfigrohr
- 3: Befestigungshülse $\text{\O} 21,3 \times 3,25 \times 29$ mm
- 4: Schelle $35 \times 3,5 \times 105$ mm
- 5: Schraube/Mutter M10

1.10 Fußbefestigung an Überrollvorrichtungen

Die Befestigung der vier Hauptfüße an so genannten Eigenbaukäfigen muss einer der Zeichnungen 253-50, 253-51 oder 253-52 entsprechen. Dort ist u.a. die Anordnung der vorgeschriebenen 120 cm^2 -Verstärkungsplatten beschrieben.

Im Eigenbau muss jeder Fuß mit mindestens drei Schrauben der Größe M8 (siehe Artikel 253-8.3.2.6) befestigt sein und darf zusätzlich verschweißt sein. Seit 01.01.2010 muss seitens der FIA die Verteilung der Schrauben gemäß Zeichnung 253-50 erfolgen. Das heißt, grundsätzlich dürfen die drei Schrauben

nicht in Reihe angeordnet sein, sondern der Winkel von mindestens 60° ist zu beachten. Die Position einer zulässigen aber nicht vorgeschriebenen vierten Schraube ist freigestellt.

Vorgenannte 60°-Regelung gilt nicht bei DMSB-Veranstaltungen, mit Ausnahme von Wettbewerben mit FIA-Prädikat. Das heißt, die Schrauben müssen zwar vorhanden sein, aber deren Anordnung bleibt freigestellt.

Die Käfigfüße dürfen gemäß den Zeichnungen 253-53 bis 253-56 der Karosserieform angepasst werden. Die Stirnflächen der angesetzten Bleche dürfen analog einer Box geschlossen sein.

Die Fußverbindung an den hinteren Streben (Radlauf) muss mit mindestens zwei Schrauben der Größe M8 erfolgen (Zeichnung 253-57). Die Fußplatte muss dort mindestens 60 cm² aufweisen.

Nur bei Überrollkäfigen mit ASN-Zertifikat, z.B. DMSB- oder MSA-Zertifikat oder FIA-Homologation können andere Karosserieverbindungen realisiert werden. Somit ist ein Überrollkäfig mit Fußverbindung ohne Schrauben nur dann zulässig, wenn ein entsprechendes Zertifikat oder Homologation vorgelegt werden kann.

1.11 Schweißnähte

Grundsätzlich müssen die Schweißnähte der Rohrverbindungen nicht nur an so genannten Eigenbaukäfigen sondern auch an Überrollvorrichtungen mit ASN-Zertifikat und mit FIA-Homologation umlaufend ausgeführt sein.

1.12 Überrollvorrichtungen im Slalomsport

- a) Seit 01.01.2011 ist für offene Fahrzeuge als auch für Cabriolets mit Stoffdach eine Überrollvorrichtung vorgeschrieben. Als Mindestausstattung werden serienmäßige Überrollvorrichtungen des Fahrzeugherstellers oder Überrollbügel gemäß Anhang J 1993 akzeptiert.
- b) Falls bei geschlossenen Fahrzeugen empfohlene Überrollbügel oder Überrollkäfige zum Einsatz kommen, müssen diese den allgemeinen gültigen DMSB-Bestimmungen entsprechen.

1.13 Ungültige Zertifikate

Folgende DMSB- Zertifikate der Firma Cardiff- Motorsport wurden für ungültig erklärt:

- Nr. 25-150/67-S (Porsche 928)
- Nr. 25-166/67-S (MG MGC)
-

2. Sicherheitsgurte gemäß FIA-Norm 8853-2016, 8853/98 bzw. 8854/98

2.1 Kennzeichnung FIA-homologierter Sicherheitsgurte

Die Kennzeichnung erfolgt an jedem einzelnen Gurt per Homologations- oder Identifikationslabel. Das Homologationslabel beinhaltet folgende Angaben: Hersteller, Ablauf der Homologationsgültigkeit, Hom.-Nummer/n, sowie Herstellerland, während das kleinere Identifikationslabel lediglich den Ablauf der Homologationsgültigkeit sowie Hom.-Nummer/n enthält.

Die Homologations-Nummer setzt sich zusammen aus dem Schriftzug „FIA“, gefolgt von einem Kennbuchstaben für die Anzahl der Einzelgurte (welche mit dem Fahrer in Kontakt kommen), Bindestrich gefolgt von der Homologationsnummer (im folgenden Beispiel: „999“) einem Punkt gefolgt von der Abkürzung des Verschlusstyps (T = Turn, P = Push) sowie einem Schrägstrich gefolgt vom Jahr der FIA-Norm (derzeit immer „98“).

Musterbeispiele von Homologationsnummern der Normen 8853/98 und 8854/98:
FIA B-999.T/98 (für 4-Punkt-Gurte mit Drehverschluss)

FIA B-999.P/98 (für 4-Punkt-Gurte mit Druckverschluss)

FIA C-999.T/98 (für 5-Punkt-Gurte mit Drehverschluss)
FIA C-999.P/98 (für 5-Punkt-Gurte mit Druckverschluss)

FIA D-999.T/98 (für 6-Punkt-Gurte mit Drehverschluss)
FIA D-999.P/98 (für 6-Punkt-Gurte mit Druckverschluss)

Musterbeispiel von Homologationsnummer der Norm 8853-2016

SH.001.16-T-6 (6-Punkt-Gurt mit Drehverschluss)

Gemäß Art. 8 und Anhang V der FIA-Normen 8853/98, 8854/98 oder 8853-2016 muss jeder einzelne Gurt (d.h. Schulter-, Becken- und Schrittgurte) des Gurtsystems mit dem **Ablaufjahr** durch den Schriftzug „NOT VALID AFTER“ lesbar gekennzeichnet sein; entweder durch Homologations- oder Identifikationslabel. Die Homologationsnummer auf jedem einzelnen Gurt des Gurtsystems muss identisch sein.

2.2 Homologationsgültigkeit FIA-homologierter Gurte

2.2.1 FIA-Gruppen (z.B. N, A, T, GT3)

Grundsätzlich sind FIA-homologierte Gurte gemäß der FIA-Norm 8853/98 oder 8853-2016 **5 Jahre** gültig, wobei lediglich das Jahr der Herstellung hierbei relevant ist (Unterschied zu Sitzen).

Beispiel:

- Gurt-Kennzeichnung/Gültigkeitsdatum: **NOT VALID AFTER 2025**
- dies bedeutet, der Gurt darf verwendet werden bis zum: **31.12.2025**

2.2.2 DMSB-Gruppen (z.B. G, F, H, FS)

Die Gültigkeit der Gurt-Homologationen (FIA-Norm 8853-2016, 8854/98 bzw. 8853/98) verlängert sich für alle DMSB-Gruppen (ausgenommen Veranstaltungen und Serien mit dem Status International) um 5 Jahre (Gesamthomologationszeit also 10 statt 5 Jahre). Voraussetzung hierfür ist, dass sämtliche Gurte und Verschlüsse in einem einwandfreien Zustand und sämtliche Labels lesbar sind.

Beispiel:

- Gurt-Kennzeichnung/Gültigkeitsdatum: **NOT VALID AFTER 2020**
- dies bedeutet, der Gurt darf verwendet werden bis zum: **31.12.2025** (2020 + 5 Jahre)

2.3 Allgemeines

Ein Technischer Kommissar ist berechtigt einen unfallgeschädigten Sicherheitsgurt am Homologationslabel per Faserschreiber/Marker o.ä. als ungültig zu markieren. Ein Durchschneiden des Gurtes oder Abschneiden des Labels ist nur mit dem Einverständnis des Fahrers/Bewerbers zulässig. Darüber hinaus verlieren Gurte, deren Homologations- oder Identifikationslabel unleserlich sind ihre Gültigkeit.

2.4 Anwendung von Sicherheitsgurten gemäß Art. 253-6 im Anhang J (nicht Anhang K)

In allen FIA-Fahrzeuggruppen, z.B. N, A, **GT3 sind** FIA-homologierte **Gurtsysteme** gemäß der Norm 8853-2016 vorgeschrieben.

Alle Sicherheitsgurte müssen der FIA-Norm 8854/98, 8853/98 (nur in DMSB- Gruppen zulässig) oder 8853-2016 entsprechen und von der FIA homologiert sein. Die Gurte müssen entsprechend gekennzeichnet sein.

Der zum Einsatz kommende Gurt muss eine FIA-Homologation haben und dementsprechend gekennzeichnet sein welche gut lesbar sein muss.

Die vorgenannten Bestimmungen gelten grundsätzlich für die DMSB-Fahrzeuggruppen H, F und CTC/CGT sowie z.B. in den FIA-Gruppen N, A, R-GT. Diese Bestimmungen gelten nicht für die DMSB-Fahrzeuggruppe G im Slalomsport.

Alle Bewerber und Fahrer sollten beachten, dass bei einem schweren Unfall die Sicherheitsgurte des Fahrzeuges gedehnt werden und deshalb ihre stoßdämpfenden Eigenschaften im Falle eines weiteren Aufpralls verlieren.

Es ist deshalb zwingend notwendig, jeden Gurt, der einer hohen Beschleunigung ausgesetzt war, auszutauschen. (Bull. 308)

2.5 Gurtbefestigungsstreben

2.5.1 Gurtbefestigungsstreben in der Überrollvorrichtungen gemäß Art. 253-6.2, Anhang J

Die Gurte dürfen durch eine Schlaufenbefestigung oder an Eigenbaukonstruktionen mit Gewindehülsen gemäß Art. 253-8 im Anhang J 2020 auch an Streben der Überrollvorrichtung montiert werden. Gewindehülsen an Konstruktionen mit Zertifikat eines ASN sind nur dann zulässig, wenn dies über das jeweilige Zertifikat so vorgesehen ist.

Gemäß Artikel 253.6.4.2 im Anhang J muss eine Befestigungsstrebe für Sicherheitsgurte so angeordnet sein, dass sich ein Winkel der Schultergurte zwischen **0° und 45°** nach unten (siehe Zeichnung 253-61) ergibt.

Da im Automobilsport ein Kopf-Rückhaltesystem (z.B. HANS-System) immer mehr zu Anwendung kommt, schlägt der DMSB bei einem Neubau oder Umbau einer Käfigkonstruktion vor, eine Position für die Gurtstrebe dahingehend zu realisieren, dass sich ein Winkel zwischen 10° und 20° der Schultergurte nach unten ergibt. Vorgenannte Empfehlung zum Gurtwinkel von 10° - 20° gilt auch für Insassen ohne Kopf-Rückhaltesystem.

Das in den Zeichnungen 253-66 und 253-67 beschriebene Sicherheitsgurt-Befestigungssystem ist auch an Überrollkäfigen zulässig, welche gemäß den so genannten Eigenbaubestimmungen gebaut sind. An Käfigen mit ASN-Zertifikat oder FIA-Homologation ist eine solche Hülsenbefestigung nur zulässig, wenn es auch entsprechend zertifiziert oder homologiert ist.

2.5.2 Separate Gurtbefestigungsstreben

Alternativ zu der in Art. 253-6.4.2 (Anhang J) definierten Querstrebe (siehe vorstehend) gilt in sämtlichen DMSB-Gruppen folgende Regelung für Gurtstreben:

Eine von der Überrollvorrichtung unabhängige, mittig abgestützte Gurtstrebe aus nahtlosen, kaltgezogener, unlegierten Kohlenstoffstahl mit den Mindestabmessungen $\varnothing 38 \times 2,5 \text{ mm}$ oder $\varnothing 40 \times 2,0 \text{ mm}$ und einer Mindestzugfestigkeit von 350 N/mm^2 (analog Art. 253-8.3.3) darf hinter dem Hauptbügel (B-Säule - bezogen auf die Fahrtrichtung) - an der Karosserie/dem Fahrgestell unter Einhaltung dieser Bestimmungen angebracht werden.

Die Gurtstrebe muss gemäß nachstehender Zeichnung mit einem mittig angeschweißten Rohr gleicher Materialspezifikation in einem Winkel von mindestens 30° zur Vertikalen schräg nach unten (nach vorn oder nach hinten gerichtet) zum Fahrzeugboden abgestützt werden.

An den Enden der Gurt- und Stützstrebe muss jeweils eine angeschweißte Verstärkungsplatte aus Stahl mit den Mindestabmessungen $100 \times 100 \times 2 \text{ mm}$ (L x B x H) vorhanden sein, welche entweder mit der Karosserie/dem Fahrgestell verschweißt oder mittels mindestens 4 Schrauben M8 (Festigkeitsklasse 8.8 oder 10.9) mit dieser/diesem verschraubt werden muss.

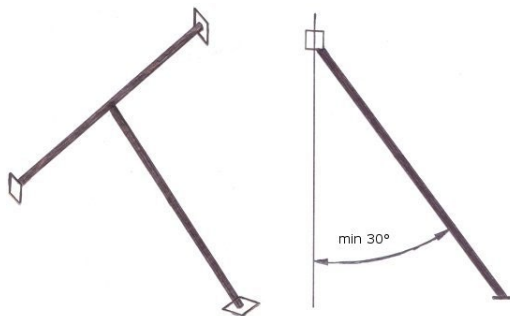
Die Höhe der Gurtstrebe muss so gewählt werden, dass der nach hinten gerichtete Winkel der angelegten Schultergurte zwischen dem obersten Punkt der Schultergurte und der hinteren

Gurtbefestigung, bezogen zur horizontalen Referenzebene, zwischen 10° und 45° nach unten beträgt, wobei ein Winkel von 20° empfohlen ist (Gurtführung muss geradlinig ohne weitere Umlenkung zum Befestigungspunkt ausgeführt sein).

Die Referenzebene wird durch eine Horizontale, welche durch den obersten Punkt des angelegten Schultergurts verläuft, gebildet, siehe Zeichnung 253-61 im Anhang J.

Die Gurte können mittels Schlaufen oder Schrauben an der Gurtstrebe befestigt sein, jedoch muss bei einer Verschraubung ein verschweißter Einsatz (Hülse), für jeden Befestigungspunkt vorhanden sein (siehe Zeichnung 253-67 im Anhang J).

Diese Einsätze (Hülsen) müssen sich in der Querstrebe befinden und die Gurte müssen an dieser mittels M12-Schrauben der Festigkeitsklasse 8.8 bzw. mit Schrauben der Spezifikation 7/16 UNF befestigt sein.



3. Sitze

3.1 Homologationsgültigkeit FIA-homologierter Sitze

3.1.1 FIA-Gruppen (z.B. N, A, T, R, GT3)

Grundsätzlich sind FIA-homologierte Sitze gemäß FIA-Standard 8855-1999 für 5 Jahre gültig, wobei Monat und Jahr der Herstellung hierbei relevant sind. Das Herstellungsdatum bzw. Gültigkeitsdatum muss auf dem Sitz angegeben sein.

Eine Gültigkeitsverlängerung für 2 Jahre kann durch den Hersteller durchgeführt werden, jedoch muss diese durch ein zusätzliches Label am Sitz erkennbar sein (siehe Art. 253-16).

Sitze mit Herstellungsjahr vor 2014 waren gemäß nachstehendem Beispiel 1 mit dem Monat und dem Jahr der Herstellung gekennzeichnet.

Beispiel1:

- Sitz-Kennzeichnung/Herstellungsdatum:
Monat/Month: 05 Jahr/Year: 2012
dies bedeutet, der Sitz durfte verwendet werden bis zum: 31.05.2017
- Sitze mit Herstellungsjahr ab 2014 sind gekennzeichnet mit „Not valid after“.
-

Beispiel 2:

Die Sitzkennzeichnung ist „Not valid after 2019“. Der Sitz wurde irgendwann im Jahre 2014 hergestellt. Er darf bis Ende 2019 verwendet werden.

3.1.2 DMSB-Gruppen (z.B. G, F, H, FS, CTC/CGT)

Die Gültigkeit der Homologationen für Sitze gemäß FIA-Standard 8855-1999 verlängert sich für alle DMSB-Gruppen (ausgenommen bei Veranstaltungen und Serien mit dem Status International) um 5 Jahre (Gesamthomologationszeit also 10 statt 5 Jahre).

Beispiel 1:

- Sitz-Kennzeichnung/Herstellungsdatum: Monat/Month: 05 Jahr/Year: 2023
- dies bedeutet, der Sitz darf verwendet werden bis zum: 31.05.2028 (5 + 5 Jahre)

Beispiel 2:

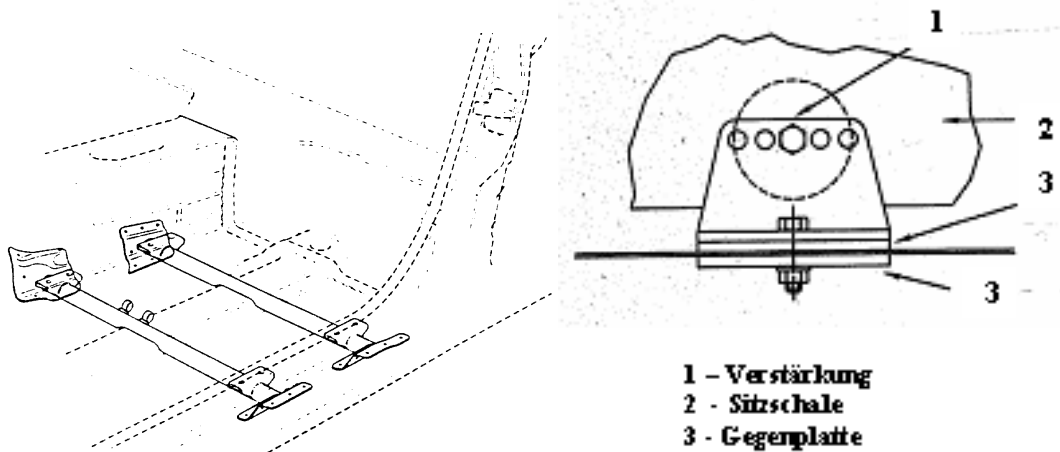
Die Sitzkennzeichnung ist „Not valid after 2023“. Der Sitz darf bis Ende 2028 verwendet werden.

Sitze der FIA- Norm 8862/2009 erhalten keine Homologationsverlängerung durch den DMSB.

3.2 Sitzbefestigung in DMSB-Gruppen

In allen DMSB-Fahrzeuggruppen ist folgende Regelung hinsichtlich Sitzbefestigung gültig:

Die Sitzbefestigung muss der Serie, dem Art. 253-16 im Anhang J zum ISG, der FIA-Sitzhomologation oder einer der nachstehenden Zeichnungen entsprechen.



Das verwendete Rohrmaterial muss aus Stahl bestehen und mit einem Durchmesser von mind. $\varnothing 38 \times 2,5$ mm bzw. $\varnothing 40 \times 2$ mm oder mit einem rechteckigen Querschnitt von mind. $35 \times 35 \times 2$ mm ausgeführt sein oder, falls gegeben, der Homologation entsprechen.

Darüber hinaus sind adäquate, von den vorstehenden Möglichkeiten abweichende Sitzbefestigungen zulässig, falls diese konkret oder in Zusammenhang mit einem Sitzeintrag in den Fahrzeugpapieren oder von einem DMSB-Sachverständigen abgenommen bzw. im Wagenpass eingetragen wurde.

Die serienmäßige Sitzbefestigung darf hierzu entfernt werden.

3.3 Sitzbefestigung-Hinweis

Sitze gemäß der FIA-Norm 8862/2009 dürfen ausschließlich mit den für den betreffenden Sitz FIA-homologierten Befestigungsteilen eingebaut werden.

Im Allgemeinen dürfen Sitze der FIA-Norm 8855/1999 auch gemäß Artikel 253-16, Zeichnung Nr. 253-65, befestigt werden. Bei vorstehender Norm kann es nun sein, dass auch für solche Sitze ausschließlich für den betreffenden Sitz homologierte Befestigungsteile zulässig sind, was durch einen Vermerk in der technischen FIA-Liste Nr. 12 hervorgehen muss. Dies ist z.B. der Fall bei dem Recaro-Sitz, Modell Pole Position N.G. / Furious N.G., Hom.-Nr. CS.319.14.

4. Feuerlöscher

4.1 Prüfplaketten an Feuerlöschern

In den FIA-Gruppen als auch in allen DMSB-Fahrzeuggruppen wird alle 24 Monate nach dem Herstellungsdatum eine Prüfung der Handfeuerlöscher und Feuerlöschanlagen gemäß Artikel 253.7 im Anhang J verlangt. Bescheinigt werden diese Prüfungen durch Prüfplaketten, die an den Behältern aufgeklebt werden. Die Prüfungen können durch die Hersteller oder Feuerwehrestellen erfolgen. FIA-homologierte Feuerlöscher und Feuerlöschanlagen müssen vom Hersteller oder dessen bevollmächtigtem Generalimporteur in einem 2-jährigen Turnus geprüft werden. Feuerlöscher und Feuerlöschanlagen gemäß FIA-Standard 8865-2015 werden bei der Überprüfung mit folgendem Label gekennzeichnet.

	Service carried out by: Name - «Name of Manufacturer»	Maintenance label
	Serial N°: xxx xxx	
Date of Service : JAN 2019		
Date of Next Service : JAN 2021		

Seit dem 01.01.2021 müssen Feuerlöschanlagen gemäß FIA-Standard 1999 auch vom Hersteller oder dessen bevollmächtigten Generalimporteur geprüft werden.

Auf den Behältern von Feuerlöschanlagen und Handfeuerlöschern muss laut Anhang J, Art. 253.7.3.5 angegeben sein:

- Fassungsvermögen
- Typ des Feuerlöschmittels
- Gewicht oder Volumen des Feuerlöschmittels
- Datum der Überprüfung des Feuerlöschers.

Dieses Datum darf nicht länger als 2 Jahre seit der letzten Befüllung bzw. dem Herstellungsdatum oder der letzten Überprüfung zurückliegen. Als Frist gilt nicht der Datumstag sondern der Monat. Vorgenannte 2 Jahres- Frist ist auch dann einzuhalten wenn der Löscherhersteller von sich aus eine längere Frist vorsieht. Das Sportgesetz hat hier Vorrang.

Ist aus der Beschriftung oder aus Aufklebern auf dem Feuerlöscher nicht ersichtlich, wann er gekauft, befüllt oder zuletzt geprüft wurde, so gilt als Zeitpunkt des Beginns der Prüffrist der Baumonat und das Baujahr des Behälters. Ist keine Monatsangabe ersichtlich, so gilt der Januar als Baumonat (Bsp.: Herstellungsjahr 2016 = Prüfung gilt vom Januar 2016 bis inkl. Januar 2018).

Das Baujahr muss gemäß deutscher und europäischer Norm DIN EN 3-5, Art. 7.2 an beliebiger Stelle auf dem Behälter eingeprägt sein (zusammen mit anderen Angaben meistens nahe des Ventils oder im Bodenbereich). Die Angabe des Baumonats ist oft vorhanden, wird aber in der Norm nicht verlangt.

5. Außenspiegel

5.1 Außenspiegel (Gruppen A, B, H, CTC, CGT und G)

Jeder Außenspiegel muss eine Spiegelfläche von mind. 90 cm² haben. Weiterhin muss ein Quadrat von 6 cm x 6 cm in diese Spiegelfläche gelegt werden können. Darüber hinaus ist die Ausführung der Spiegel freigestellt.

Jeder Außenspiegel muss seine Funktion dahingehend erfüllen, dass der Fahrer in normaler Sitzposition und angeschnallt, ein seitlich versetzt hinter ihm fahrendes oder stehendes Fahrzeug sehen können muss. Dieser Test kann jederzeit von einem Technischen Kommissar durchgeführt werden.

5.2 Außenspiegel (Gr. N, Art. 254)

Falls ein Fahrzeug serienmäßig mit zwei Außenspiegeln ausgerüstet ist und dementsprechend homologiert ist, so müssen beide Außenspiegel beibehalten werden.

Erkennbar ist dies anhand des Fotos auf Seite 1 des Gruppe A-Homologationsblattes.

Sollte jedoch ein Außenspiegel auf der Beifahrerseite nicht serienmäßig vorhanden und homologiert sein, so darf ein beliebiger Spiegel montiert werden. Der Außenspiegel an der Fahrerseite muss immer der Serie entsprechen.

6. Haubenhalter (alle Gruppen)

Falls ein Fahrzeug mit zusätzlichen Haubenhaltern ausgerüstet ist, so ist es aus Sicherheitsgründen zwingend erforderlich, dass diese Haubenhalter ohne Zuhilfenahme von Werkzeug, Münzen oder anderen Hilfsmitteln zu entriegeln sein müssen.

7. Sicherheits-Kraftstoffbehälter

7.1

FT3-Kraftstoffbehälter des Herstellers Ets J. Riche (Frankreich)

FT3-Kraftstoffbehälter des französischen Herstellers Ets J. Riche, welche ein Herstellungsdatum nach dem 01.01.1999 aufweisen, sind nicht FIA homologiert und werden somit auch nicht von der FIA akzeptiert. Dies gilt für alle Veranstaltungen.

7.2 Gruppe N, A und E1- Sicherheitstanks

Bei DMSB- Veranstaltungen dürfen Fahrzeuge der Gruppen N, A und E1 wie auch GT- Fahrzeuge grundsätzlich auch nach 2017 mit dem serienmäßigen Kraftstoffbehälter ausgerüstet sein. Diese DMSB- Regelung gilt allerdings nur bei folgenden Veranstaltungen mit dem Status:

National

National A/NEAFP

National A/NSAFP

Ggf. bei int. Veranstaltungen (je nach Ausschreibung)

Bei anderen Veranstaltungen ist analog der FIA- Bestimmungen ein FT3-, FT3.5 oder FT5- Sicherheitstank vorgeschrieben.

7.3 Stufenplan zur Vorschrift von FT-Sicherheitstanks

Seit dem 01.01.2025 gilt für Fahrzeuge aller Fahrzeuggruppen und Serien, bei welchen derzeit der FIA- Sicherheitstank gemäß FIA-Norm FT3-1999, FT3.5-1999 oder FT5-1999 noch nicht vorgeschrieben ist, folgendes:

Sofern ein anderer als der Serienkraftstoffbehälter des betreffenden Fahrzeugherstellers verwendet wird oder aber die Position des Serien-Kraftstoffbehälters gegenüber der serienmäßigen Position des Kraftstoffbehälters geändert wird, muss ein Sicherheitskraftstoffbehälter gemäß FIA-Norm FT3-1999, FT3.5-1999 oder FT5-1999 verwendet werden.

Generell ausgenommen von dieser Vorschrift ist der Slalomsport sowie die DMSB-Gruppe G. Für Fahrzeuge gemäß Anhang K zum ISG gelten die Bestimmungen des Anhang K

Darüber hinaus kann der Veranstalter über die Ausschreibung die Verwendung von vorgenannten Sicherheitskraftstoffbehältern vorschreiben.

8. Dioden-Rückleuchten (Gruppe E-Formelsport)

Alternativ zu den Rückleuchten mit 21 W-Glühlampen sind auch diodenbestückte klar erkennbare rote Rückleuchten des Typs LED zulässig. Bei diesen Rückleuchten müssen in einer Fläche von mindestens 50 cm² mindestens 60 Dioden angeordnet sein. Darüber hinaus sind alle FIA-homologierten Diodenrückleuchten (siehe Technische Liste Nr. 19) zulässig.

9. Sicherheitsfolien in DMSB-Gruppen

9.1 Folien innen

In allen DMSB-Fahrzeuggruppen wird die nachträgliche Anbringung von klarer/farbloser Sicherheitsfolie mit den Prüfzeichen ~D5170, D5174, D5178, D5190, D5195, D5197, D5209, D5233, D5274, D5277, D5403, D5446, D5497, D5498, D5532 oder D5533 innen an den Seitenscheiben und Heckscheiben empfohlen.

Darüber hinaus ist für Fahrzeuge der Gruppen H (siehe Art. 20), FS (siehe Art. 8.2) und F (siehe Art. 19) klare/farblose Sicherheitsfolie für die Scheibe der Fahrertür und bei Wettbewerben mit Beifahrer auch an der Beifahrertür vorgeschrieben, wenn diese Scheiben aus Hartglas bestehen.

9.2 Abreißfolien auf der Windschutzscheibe *und Anbauteilen*

Ab dem 01.01.2024 gilt nachfolgende Disziplinbezogene Regelung betreffend Kunststofffolien auf der Windschutzscheibe, Abreisvisieren an Helmen und Bauteilen am Fahrzeug (z.B. Scheinwerfer, Aussenspiegel, Seitenscheiben):

Rundstrecke:

Sprintrennen bis 1,5h Renndauer: Eine maximale Anzahl von 5 Tear-Off Folien auf der Windschutzscheibe sowie den Scheinwerfern ist zulässig.

Diese Folien gehören zum Ist-Zustand des Fahrzeugs und dürfen während des jeweiligen Veranstaltungsteils nicht entfernt werden, d.h. ein Entfernen einzelner Folien z.B. während eines Boxenstopps ist unzulässig.

Für die Langstrecke ab 1,5h Renndauer sind eine maximale Anzahl von 5 Tear-Off Folien auf der Windschutzscheibe, sowie den Scheinwerfern ist zulässig.

Auto- und Rallycross: Verbot von Abreißfolien. Ausnahme hierzu ist eine nicht Tear-Off Folie zum Schutz der Windschutzscheibe oder Helmvisier vor Steinschlag und Beschädigung. Diese Folie gehört zum Ist-Zustand des Fahrzeugs und darf nicht entfernt werden.

Bergrennen: Abreißfolien verboten auf Windschutzscheibe, Bauteilen und Helmvisieren.

Rallye: Abreißfolien verboten auf Windschutzscheibe, Bauteilen und Helmvisieren.

Drag Racing: Abreißfolien verboten auf Windschutzscheibe, Bauteilen und Helmvisieren.

Slalom: Abreißfolien verboten auf Windschutzscheibe, Bauteilen und Helmvisieren.

9.3 Folien bei Rennen welche ganz oder teilweise bei Nacht stattfinden (außer Rallye)

Bei Rennen welche ganz oder teilweise bei Dunkelheit stattfinden ist getöntes Glas oder Folie auf den Seitenscheiben und der Heckscheibe erlaubt. In diesem Fall muss es für eine 5 m vom Fahrzeug entfernte Person möglich sein, den Fahrer und den Fahrzeuginhalt zu sehen.

10. Abschleppösen

Abschleppösen (FIA/DMSB- Gruppen z.B. A, G, H, F, Rally2-5)

Aufgrund, dass einige Neufahrzeuge mit einer demontierbaren Abschleppöse für vorn und hinten ausgestattet sind (welche z.B. im Handschuhfach untergebracht ist), wird klargestellt, dass auch diese Fahrzeuge bei Motorsportveranstaltungen mit einer fest angebrachten Öse vorne an der Fahrzeugfront und hinten am Fahrzeugheck ausgerüstet sein müssen. Hierzu können serienmäßige Abschleppösen oder eigens konstruierte, welche ausreichend dimensioniert und befestigt sein müssen, angebracht sein.

Die Position der Abschleppösen muss gekennzeichnet sein. Sie müssen ohne Nutzung von Werkzeug verwendbar sein.

11. Radkappen

Hinsichtlich Radkappen in DMSB-Gruppen wird folgendes klar gestellt:

Mit den Rädern verschraubte Radkappen sind generell zulässig. Aufgesteckte Radkappen sind aus Sicherheitsgründen zu entfernen.

12. Türfangnetze (NASCAR-Netze) in allen Gruppen außer StVZO

Für nachstehende Fahrzeuge, außer denen, die der StVZO entsprechen müssen, (wie z.B.: Gruppe F, Gruppe G, Rallye-Fahrzeuge aller Gruppen) ist im DMSB-Bereich ein sogenanntes NASCAR-Netz gemäß nachstehender Definition im Bereich der Fahrertür vorgeschrieben.

- a) Netz: Das Netz muss aus mindestens 19 mm (3/4") breiten Gewebegurten bestehen und eine Maschengröße von mindestens 25 mm x 25 mm und maximal 60 mm x 60 mm aufweisen. Diese Gewebegurte müssen aus flammabweisenden Material bestehen und an jedem Kreuzungspunkt (Überlappung) miteinander vernäht sein. Das Netz darf keinen provisorischen Charakter haben. Zur Gewährleistung einer ausreichenden Sicht nach hinten (Spiegeldurchblick) ist es zulässig das Netz, an einer Stelle, mit einem Ausschnitt mit der Maschenweite von max. 120 mm x 120 mm zu versehen.
- b) Befestigung: Das Netz muss entweder am oberen Türausschnitt der Karosserie, am Fensterrahmen der Fahrertür oben oder an der Überrollvorrichtung oberhalb der Fahrertürscheibe mit Schnellverschluss befestigt sein. Diese Befestigung muss so ausgelegt sein, dass sie auch im Falle eines Fahrzeugüberschlages sich nicht selbständig lösen kann und mit nur einer Hand gelöst werden kann. Hierzu muss ein farblich gekennzeichnete Griff bzw. Hebel vorhanden sein, dessen Entriegelungs-Richtung mittels Pfeil von außen sichtbar markiert sein muss.

Des Weiteren sind auch Entriegelungsmechanismen mittels Drucktaste zulässig, falls diese die vorgenannten Bedingungen erfüllen. Die Lage der Drucktaste muss von außen farblich und mit der Aufschrift "press" oder „push“ gekennzeichnet sein.

Die Schnellverschlüsse des Türfangnetzes müssen sich oberhalb des Netzes befinden. Hierbei ist es gleichgültig, ob die Befestigung am Fensterrahmen, am Türausschnitt der Karosserie oder an der Überrollvorrichtung vorgenommen wurde.

Zusätzlich zu den oberen Befestigungen mit Schnellverschlüssen dürfen auch die unteren Befestigungen mit Schnellverschlüssen versehen werden. Die Verschlüsse müssen vom Fahrer geöffnet werden können.

Für die Netzbefestigung bzw. Netzaufnahme an den Überrollvorrichtungen sind nur schraubbare Verbindungen zulässig. Jede Änderung an der Überrollvorrichtung selbst, z.B. Bohren, Schweißen etc. ist nicht erlaubt.

Oben werden Klettverschlüsse als Entriegelungsmechanismen nicht akzeptiert.

Autocross:

Türfangnetze vorgeschrieben für alle Serien- und Spezialtourenwagen, Ausgenommen hiervon sind Fahrzeuge, welche an der Fahrertür ein Gitter gemäß Technischer DMSB-Bestimmungen Autocross aufweisen.

Bergrennen:

Türfangnetze vorgeschrieben für alle Fahrzeuge. Ausgenommen hiervon sind offene Sportwagen, Formelfahrzeuge und Fahrzeuge gemäß Anhang K *sowie die DMSB Gruppen G und F.*

Rallycross:

Türfangnetze vorgeschrieben für alle Fahrzeuge. Ausgenommen hiervon sind XC-Cross-Cars.

Rundstrecke:

Türfangnetze vorgeschrieben für alle Fahrzeuge. Ausgenommen hiervon sind offene Sportwagen, Formelfahrzeuge und Fahrzeuge gemäß Anhang K *sowie die DMSB Gruppen G und F.*

Leistungsprüfungen:

Türfangnetze vorgeschrieben für alle Fahrzeuge. Ausgenommen hiervon sind offene Sportwagen, Formelfahrzeuge und Fahrzeuge gemäß Anhang K *sowie die DMSB Gruppen G und F.*

Slalom:

Ausgenommen

Rallye:

Ausgenommen

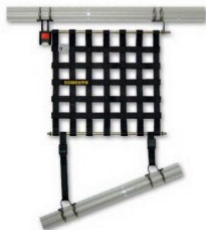
Allgemein:

Grundsätzlich ausgenommen sind Fahrzeuge bei denen bereits ein FIA-homologiertes Renn-Netz gemäß FIA-Standard 8863-2013 vorgeschrieben ist sowie die DMSB-Gruppen G und F.

13. Renn- Netz

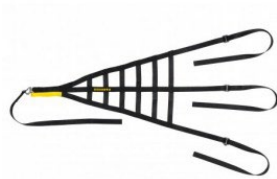
Seit einigen Jahren sind bei bestimmten Veranstaltungen an der Fahrerseite so genannte Türfangnetze/Fensternetze (siehe Art. 12) vorgeschrieben.

Türfangnetz:



Seit Anfang 2015 gibt es auch Renn-Netze gemäß der FIA-Norm 8863-2013 (siehe technische FIA-Liste Nr. 48), deren Verwendung in der Fahrzeuggruppe GT3 seit dem 01.01.2016 bei Rundstreckenrennen vorgeschrieben und ansonsten empfohlen ist.

Renn-Netz:



Diese Renn-Netze können oben genannte Türfangnetze ersetzen.
Zusätzlich darf auch das vorgenannte Türfangnetz vorhanden sein.

13.1 Befestigung

Die Befestigung solcher Renn-Netze müssen grundsätzlich von der FIA homologiert sein. Falls in einer GT3- Homologation eine Netzbefestigung noch nicht homologiert ist, so muss die Befestigung individuell mit dem DMSB abgestimmt werden. Falls die Befestigung an einem vom ASN (z.B. DMSB) zertifizierten oder von der FIA-homologierten Überrollkäfig erfolgen soll, so muss das Einverständnis des Käfigherstellers eingeholt werden.

Bei Überrollvorrichtungen gemäß den sog. Eigenbaubestimmungen ist die Befestigung an der Armaturenblechstrebe nur möglich, wenn diese mit dem vorderen Bügel verschweißt ist und das Renn-Netz am vordere Befestigungspunkt um das Käfigrohr geschlauft wird.

Generell müssen die vorderen und hinteren Befestigungspunkte jeweils einer Kraft von 10kN bei einer maximalen Deformation von 15mm widerstehen.

Darüber hinaus sind die von der FIA veröffentlichten „Racing Nets Installation Specifications for Touring and Grand Touring Cars“ zu beachten.

14. Batterien

Alle im DMSB-geregelten Automobilsport eingesetzten Starterbatterien (z.B. Blei-Säure, Gel, Lithium, etc.) müssen als Mindestkennzeichnung die Kennzeichnung gemäß Batteriegesetz Art.17 aufweisen. In vorgenanntem Artikel ist u.a. geregelt, dass bei einem Anteil von mehr als 0,0005% Quecksilber, mehr als 0,002% Cadmium oder mehr als 0,004% Blei die entsprechenden chemischen Zeichen der Metalle (Hg, Cd, Pb) auf der Batterie vom Hersteller auf der Batterie vorhanden sein müssen und dass diese Symbole und Zeichen gut sichtbar, gut lesbar und dauerhaft aufgebracht sein müssen. Des Weiteren muss die Batterie mit einer sichtbaren, lesbaren und unauslöschlichen Kapazitätsangabe versehen sein.

Aus der Kennzeichnung müssen alle relevanten Angaben (z.B. Art. Typ, Kapazität) erkennbar sein, damit man die Batterie identifizieren kann.

14.1 Lithium-Batterien

Lithium Metall- und Lithium Ionen- Batterien dürfen im DMSB-geregelten Automobilsport grundsätzlich nur verwendet werden, wenn sie in nachstehender Liste aufgeführt sind und das Label der „**DMSB-registered Lithium Ion battery**“ inkl. der entsprechenden Registrierungsnummer tragen.

Hersteller von Batterien oder deren Generalimporteure (mit Genehmigung des Batterieherstellers) können den Antrag zur Aufnahme bei der DMSB-Geschäftsstelle stellen (E-Mail: technik@dmsb.de). Ausgenommen von vorstehender Regelung sind Batterien, welche nachweislich vom Fahrzeughersteller in Serien-Fahrzeugen verbaut wurden.

Die aktuelle Liste der „DMSB-registered Lithium Ion battery“ ist auf der DMSB-Homepage www.dmsb.de verfügbar.

Allgemeine technische Vorschriften

DMSB-Geräuschvorschriften

Stand: 21.11.2024 – Änderungen sind *kursiv* abgedruckt

Mit Ausnahme von Wettbewerben mit FIA-Prädikat haben bei allen DMSB-genehmigten Wettbewerben nachstehende Vorschriften Gültigkeit, um eine Reduzierung der Geräuschentwicklung sowie eine Vereinheitlichung bei der Ermittlung von Geräuschpegeln zu bewirken.

Bei Wettbewerben mit FIA-Prädikat gelten die FIA-Bestimmungen. Falls ein Wettbewerb gleichzeitig ein FIA- und DMSB-Prädikat hat, gelten grundsätzlich die FIA-Bestimmungen.

Für den Kartsport gelten gesonderte Bestimmungen, siehe DMSB-Kart-Reglement (DMSB-Handbuch, gelber Teil).

Die im DMSB-Sport tätigen Personen (Bewerber, Fahrer, Veranstalter, Sportwarte) sind verpflichtet, die Einhaltung der Geräuschvorschriften zu beachten.

Verstöße gegen diese Geräuschvorschriften sind von den Sportkommissaren und/oder dem Renn/Rallyeleiter zu ahnden.

Art. 1 Allgemeines

Die zulässigen Geräuschwerte gelten für die Dauer des gesamten Wettbewerbs. Fahrzeuge mit wirkungsloser Geräuschdämpfung (z. B. abgebrochenem Auspuffkrümmer oder -rohren) sind bei Rennen oder während des Trainings nach Auftreten des Schadens vom Renn-/Rallyeleiter aus dem Wettbewerb zu nehmen bzw. an die Boxen zu beordern. Ist eine Instandsetzung nicht möglich, muss das Fahrzeug aus dem laufenden Wettbewerb genommen werden.

Art. 2 Geräuschmessung

- Die Verpflichtung zur Geräuschmessung liegt beim Veranstalter; die Messung ist von den Technischen Kommissaren oder dem DMSB-Geräuschmessteam vorzunehmen.

Der Veranstalter hat die ordnungsgemäße Durchführung der Geräuschmessungen zu ermöglichen und jede hierfür notwendige Unterstützung zu geben.

Die Bereitstellung der erforderlichen Messgeräte hat der Veranstalter sicherzustellen (Ausnahme: Schalleistungs-Vorbeifahrtmessung) und mit den Technischen Kommissaren abzustimmen.

- Die nachfolgenden Grenzwerte enthalten bereits alle Messwertabweichungen (Toleranzen), die sich aus der jeweiligen Messmethode und dem verwendeten Messgerät ergeben könnten. Es ist daher ratsam, Abgasanlagen mit einem gewissen „Sicherheitsabstand“ zum Grenzwert (ca. 3 dB(A)) zu verwenden. Der VdTÜV (Dachorganisation des TÜV) und der DEKRA haben im Übrigen den Mitarbeitern an ihren Prüfstellen empfohlen, Sportfahrzeuge (auch Wagenpass-Fahrzeuge) auf Wunsch nach den u.a. Messvorschriften zu prüfen.

Der Teilnehmer ist für die Erfassung der Messwerte mitverantwortlich und hat durch Bereitstellung des Fahrzeuges (Kapitel I) bzw. durch seine Fahrweise (Kapitel II) eine ordnungsgemäße Messung zu ermöglichen.

Art. 3 Abgasanlagen

Die Abgasanlagen müssen dem üblichen Stand der Technik entsprechen:

- Vom Motor bis zu der (den) Endrohröffnung(en) an der Karosserieaußenseite dürfen keine weiteren Öffnungen (nach außen) in der Abgasanlage vorhanden sein.
- Vorrichtungen zur vorübergehenden Drosselung sowie zur wahlweisen Leitung des Abgasstroms durch unterschiedliche Teile der Abgasanlage oder ins Freie (Bypass-Leitungen) sind nicht zulässig, es sei denn, dass betreffende Reglement läßt dies ausdrücklich zu oder es entspricht der Serienversion.
- Sind mehrere Endrohre vorhanden, darf keines davon durch lösbare Deckel ganz oder teilweise verschlossen sein.
- Zusätzliche provisorische Dämpfungsvorrichtungen in den Endrohren sind nicht zulässig. Dazu gehören auch vorübergehend wirksame Mittel wie Putz- und Stahlwolle.

Art. 4 Proteste

Proteste nach dem ISG sind im Bereich dieser Geräuschvorschriften ausgeschlossen. Ebenso sind gegen die ermittelten Messwerte der als Sachrichter eingesetzten Technischen Kommissare, TK-Helfer bzw. des Geräuschmessteams sowie gegen die daraus resultierenden Entscheidungen der Sportkommissare/Rennleiter keine Proteste zulässig (Sachrichterentscheidungen).

Kapitel I

DMSB-Nahfeld-Messmethode*

Die Geräuschwerte, ermittelt nach der Nahfeld-Messmethode im Stand, sind möglichst bei der technischen Abnahme der betroffenen Fahrzeuggruppen zu kontrollieren. Die Prüfung muss, mit Ausnahme von Rundstreckenveranstaltungen, gemäß der nachfolgend beschriebenen DMSB-Nahfeld-Messmethode erfolgen.

Für Rundstreckenveranstaltungen, bei denen Vorbeifahrtmessungen durchgeführt werden, gelten ausschließlich die im Kapitel II beschriebenen Bestimmungen der Vorbeifahrt-Messmethoden.

1. Grenzwerte

Es gelten folgende Grenzwerte nach DMSB-Nahfeld-Messmethode in dB(A) bei einer Motordrehzahl von 4500 min^{-1} (Ausnahme: Straßen zugelassene Fahrzeuge, F3 und F 3000).

Straßen zugelassene Fahrzeuge (z.B. Rallye) werden in Anlehnung an die 70/157/EWG wie folgt gemessen:

- Getriebe im Leerlauf
- Drehzahl $\frac{3}{4}$ der Nennleistungsdrehzahl.
- Nach Erreichen der Drehzahl ist diese kurzzeitig konstant zu halten und dann das Gaspedal rasch in Leerlaufstellung zu bringen. Der größte Anzeigewert des Schallpegelmessgerätes während dieses Messablaufes ist zu protokollieren

1.1 Vorschriften für die Gruppe G bei allen Veranstaltungen*:

- a) Pkw, zugelassen ab dem 01.01.1984 müssen den in Ziffer 30 im Fahrzeugschein bzw. Code U1 in der Zulassungsbescheinigung eingetragenen P-Standgeräusch-Grenzwert, zuzüglich der amtlichen

Toleranz von +2 dB(A) einhalten. Dies gilt auch für ab dem 01.01.1991 zugelassene Pkw, wenn im Fahrzeugschein der Buchstabe "P" nicht eingetragen ist.

- b) Für Pkw, die im Fahrzeugschein einen höheren P-Wert als 100 dB(A) eingetragen haben, gilt der Grenzwert von 98 +2 dB(A).
- c) Straßen zugelassene Fahrzeuge (z.B. Rallye) werden in Anlehnung an die 70/157/EWG wie folgt gemessen:
 - Getriebe im Leerlauf
 - Drehzahl $\frac{3}{4}$ der Nennleistungsdrehzahl
 - Nach Erreichen der Drehzahl ist diese kurzzeitig konstant zu halten und dann das Gaspedal rasch in Leerlaufstellung zu bringen. Der größte Anzeigewert des Schallpegelmessgerätes während dieses Messablaufes ist zu protokollieren

1.2

Vorschriften für die Gruppen N, A, B, R, R-GT, E1, E2-SH, T, Klasse 1, SP, GT1, GT2, GT3, Super 2000, Super 2000-Rallye, Super 1600, WRC, F, H, FS, CTC, CGT, E1-Bergrennen und Anhang K-Fahrzeuge bei Fahrzeugen mit Frontmotor bei allen Veranstaltungen außer Rundstrecke*:

Es gelten die unter Ziffer 31 im Fahrzeugschein bzw. Code U3 der Zulassungsbescheinigung eingetragenen Fahrgeräusch-Grenzwerte.

Ersatzweise wird bei konstanter Motor-Drehzahl von 4500 min⁻¹ nach der DMSB-Nahfeld-Messmethode gemessen. Der sich danach ergebende Geräuschwert darf 95 dB(A) zuzüglich der Messtoleranz von 2 dB(A) nicht überschreiten. Um den unterschiedlichen Messverfahren Rechnung zu tragen, ist eine Überschreitung von 3% zu tolerieren.

Straßen zugelassene Fahrzeuge (z.B. Rallye) werden in Anlehnung an die 70/157/EWG wie folgt gemessen:

- Getriebe im Leerlauf
- Drehzahl $\frac{3}{4}$ der Nennleistungsdrehzahl
- Nach Erreichen der Drehzahl ist diese kurzzeitig konstant zu halten und dann das Gaspedal rasch in Leerlaufstellung zu bringen. Der größte Anzeigewert des Schallpegelmessgerätes während dieses Messablaufes ist zu protokollieren

1.3

Vorschriften für die Gruppen N, A, B, R, R-GT, E1, E2-SH T, Klasse 1, SP, GT1, GT2, GT3, Super 2000, Super 2000-Rallye, Super 1600, WRC, F, H, FS, CTC, CGT, E1-Bergrennen und Anhang K-Fahrzeuge bei Fahrzeugen mit Mittel- oder Heckmotor bei allen Veranstaltungen außer Rundstrecke*:

Der max. zulässige Wert beträgt 98 +2 dB(A) + 3% Messtoleranz. Dieser Grenzwert gilt für die betreffenden Fahrzeuge bei allen Wettbewerbsarten*, außer im Rallyesport. Im Rallyesport gilt weiterhin der Grenzwert wie oben in Position 1.2 beschrieben.

* für Rundstrecken-Veranstaltungen gelten andere Grenzwerte gemäß L_{WA} bzw. L_p-Messung

1.4 Rallycross:

Für Fahrzeuge mit Frontmotor, gilt der Geräuschgrenzwert von max. 95 +2 dB(A).
Für Fahrzeuge mit Mittelmotor oder Heckmotor gilt der Grenzwert von max. 95 +2dB(A) + 3%.

1.5 Autocross und Cross- Buggies:

Siehe DMSB-Autocross-Bestimmungen. Zum Download auf der DMSB-Internetseite www.dmsb.de unter – Automobilsport – Technische Dokumente – Technische Reglements.

1.6 Formel 3 und Formel 3000*:

Der max. zulässige Wert beträgt 95 dB(A) + 3% Messtoleranz (Messung siehe Art. 2.1).

Achtung: Für die Internationale F3-Meisterschaft (Rundstrecke) gelten gesonderte Bestimmungen (s.a. Kapitel II)

1.7 Gruppe E2-SS (formelfreie Rennwagen außer historische)*:

Der max. zulässige Grenzwert beträgt 98 +2 dB(A).

1.8 Gruppe C1, C2, C3, CN, E2-SC, CSC, IMSA-GTP und CAN-AM*:

Der max. zulässige Grenzwert beträgt 98 + 2 dB(A)+3%.

1.9 Markenpokale und sonstige Serien:

Diese werden je nach Fahrzeugkonzept und Grad der zulässigen Änderungen in eine der oben genannten Gruppen eingeordnet.

Achtung: Für Rundstreckenveranstaltungen, beachte auch Kapitel II

1.10 Geräuschtrennwand:

Bei allen Formelfahrzeugen, u.a. der Gruppen D und E, kann der max. zulässige Geräuschgrenzwert unter Zuhilfenahme einer Geräuschtrennwand ermittelt werden.

Die Trennwand muss plan sein und das Endstück des Auspuffs muss durch die Trennwand ragen. Darüber hinaus ist die Konstruktion der Trennwand freigestellt. Jeder Teilnehmer kann selbst eine solche Geräuschtrennwand zur Verfügung stellen.

2. DMSB-Standgeräusch/ Nahfeld - Messmethode**

2.1. Allgemein

Die gesamte Messeinrichtung muss der europäischen Norm DIN EN 60651, Genauigkeitsklasse 1 oder 2 (bzw. der adäquaten DIN IEC651, IEC179 oder IEC651, 2.Auflage) entsprechen, kalibrierfähig sein und über eine passende Schallquelle (Kalibrator) verfügen.

Einstellung Messgerät

Bewertungskurve „A“, Anzeigegeschwindigkeit „schnell“. Vor und nach jeder Messreihe muss das Gerät mit einer geeigneten Schallquelle (z. B. dem ihm zugeordneten akustischen Kalibrator) überprüft werden. Tritt hier eine Abweichung von mehr als 0,5 dB(A) auf, so ist die Messung am Fahrzeug ungültig.

** gilt grundsätzlich nicht für die Rundstrecke

2.2 Prüfbedingungen

Prüfgelände bzw. Prüffläche*

Ebene Fläche im Abstand von 3 m um die Fahrzeugkontur aus Beton, Asphalt o. a., ohne nennenswerte akustische Störungen (kein gewalzter Boden). Keine Bordsteinkante soll näher als 1m zum Mikrofon sein. Umgebungsgeräusch mindestens 10 dB(A) unterhalb des vom Fahrzeug erzeugten Schallpegels.

Mikrofon

Auf die Auspuffmündung gerichtet unter $45^\circ \pm 10^\circ$ seitlich zum Abgasstrom (zu der Seite, die den größtmöglichen Abstand zwischen Mikrofon und Fahrzeugumriss ergibt). Abstand 0,5 m, Mikrofon in Höhe der Auspuffmündung, jedoch nicht weniger als 0,2 m über der Fahrbahn: Mikrofon waagrecht halten.

Bei mehreren Auspuffmündungen aus einem Schalldämpfer mit Abstand zueinander von weniger als 0,3 m nur die höhere oder die am weitesten außen liegende Mündung messen, ansonsten jede einzelne Auspuffmündung messen, wobei die Auspuffmündung mit dem höchsten Messwert entscheidend ist.

Bei senkrecht nach oben gerichteter Auspuffmündung wird das Mikrofon senkrecht nach oben in gleicher Höhe wie die Auspuffmündung gehalten. Der Abstand zu der Seitenwand des Fahrzeuges, die dem Auspuff am nächsten ist, muss 0,5 m betragen (querab gemessen).

Messung

Getriebe im Leerlauf, Drehzahl $\frac{3}{4}$ der Nennleistungsdrehzahl (gemessen mit kalibriertem Drehzahlmesser mit max. $\pm 3\%$ Abweichung (nicht den Drehzahlmesser des Fahrzeuges verwenden!).

Nach Erreichen der Drehzahl ist diese kurzzeitig konstant zu halten und dann das Gaspedal rasch in Leerlaufstellung zu bringen. Der größte Anzeigewert des Schallpegelmessgerätes während dieses Messablaufes ist zu protokollieren.

Auswertung der Ergebnisse

Mindestens 3 Messungen an jedem Messpunkt. Es sind nur diejenigen Messwerte zu berücksichtigen, die bei 3 aufeinanderfolgenden Messungen erzielt wurden und die nicht mehr als 2 dB(A) voneinander abweichen. Messergebnis und Prüfergebnis ist der größte der 3 Werte (auf ganze dB auf- oder abgerundet).

*Im Autocross und Rallycross muss auf die Messfläche eine Unterlage (Teppich) mit einer Mindestgröße von 150 cm x 150 cm gelegt werden.

*Um eine möglichst unreflektierte Schalldruckausbreitung zu haben, ist in einem Umkreis von mindestens 2 m vom Mikrofon die Messplatzfläche freizuhalten. Das zu messende Fahrzeug ist so aufzustellen, dass hinter dem Fahrzeug in Auspuffmündungs- bzw. Messrichtung Wände, Leitplanken oder ähnliche Hindernisse mindestens 4 m Abstand haben. Das Messpersonal soll sich seitlich vom Mikrofon aufhalten.

*Alle Messverfahrenstoleranzen, wie witterungsbedingte Einflüsse (Wind, Luftdruck, Feuchtigkeit etc.), die unterschiedlichen Umgebungs-Einflüsse sowie die Geräte-Toleranz sind in der zum jeweiligen Grenzwert angegebenen Toleranz bereits enthalten.

Wind- und andere Störgeräusche müssen 10 dB(A) unter dem Grenzwert liegen, d. h. sie dürfen also nicht mehr als z. B. 90 dB (A) beim Grenzwert 100 dB(A) betragen.

***Motordrehzahl:** Außer bei Straßen zugelassenen Fahrzeugen, der Formel 3 und Formel 3000 wird einheitlich bei einer Motordrehzahl von 4500 min^{-1} gemessen. Die Messdrehzahl für Formel 3-Fahrzeuge (nicht Rundstrecke) beträgt 3800 min^{-1} .

2.3 Formel 3, E2-SS und Formel 3000 – Nahfeld-Messmethode**

- Messpunkt: 100 cm +/- 5 cm hinter dem hintersten Punkt des Heckflügels an der Fahrzeuglängsachse +/- 10 cm
- Mikrofonhöhe: 35 cm +/- 10 cm
- Mikrofon in waagerechter Position auf das Fahrzeug gerichtet
- Messgerät auf „langsam“ und Bewertungsfiler „A“ einstellen
- Motordrehzahl: 3800 min⁻¹

** gilt grundsätzlich nicht für die Rundstrecke!

Kapitel II

DMSB-Vorbeifahrt-Messmethode für Rundstreckenveranstaltungen

Für Rundstreckenveranstaltungen (nicht Rallycross, Autocross, Kartrennen), bei denen Vorbeifahrtmessungen durchgeführt werden, gelten die nachfolgenden Bestimmungen bei allen DMSB-genehmigten Rundstreckenveranstaltungen, mit Ausnahme von Wettbewerben mit FIA-Prädikat. Bei Wettbewerben mit FIA-Prädikat gelten die FIA-Bestimmungen. Falls ein Wettbewerb gleichzeitig ein FIA- und DMSB-Prädikat hat, gelten uneingeschränkt die FIA-Bestimmungen.

Einleitung:

Die Genehmigungssituation für Rundstreckenveranstaltungen macht es erforderlich, dass die Geräuscentwicklung der Rennfahrzeuge mit einem Messverfahren ermittelt wird, das einen Vergleich mit den gesetzlich zulässigen Grenzwerten, zum Beispiel nach der TA-Lärm und der darin enthaltenen Sonderfallprüfung Ziffer 3.2.2. ermöglicht.

Da die Geräuschmission bei den Anwohnern im Wesentlichen aufgrund der Schallemission der Rennfahrzeuge bei maximaler Leistungsentfaltung entsteht, sind die in Kapitel I beschriebenen Bestimmungen zu Nahfeldmessungen im Stand nicht ausreichend, um die Geräuscentwicklung der Fahrzeuge im Sinne einer rechtssicheren Durchführung von Rennsportveranstaltungen zu überwachen und zu gewährleisten.

Hierzu sind Messungen der Fahrzeuge unter Rennbedingungen erforderlich, welche von jedem Fahrzeug auf der Strecke in jeder gefahrenen Runde den Schalleistungspegel bei maximaler Leistungsentfaltung erfassen.

Hierzu sind 2 Vorbeifahrt-Geräuschmessverfahren zulässig, nämlich:

- 1. Schalleistungs-Messung (computergestütztes L_{WA}-Verfahren)**
- 2. Schalldruckpegel-Messung (L_P-Verfahren)**

Beide Messverfahren basieren auf den in der EG-Ratsrichtlinie 70/157/EWG beschriebenen Grundsätzen.

Zur Durchführung der beiden Vorbeifahrt-Geräuschmessverfahren ist nur qualifiziertes und vom DMSB-autorisiertes Messpersonal zugelassen.

1. Schalleistungs-Messung (L_{WA}-Verfahren)

Das nachstehend beschriebene L_{WA}-Verfahren ist für Rundstreckenveranstaltungen (insbesondere auf permanenter Rundstrecke) vorzugsweise anzuwenden.

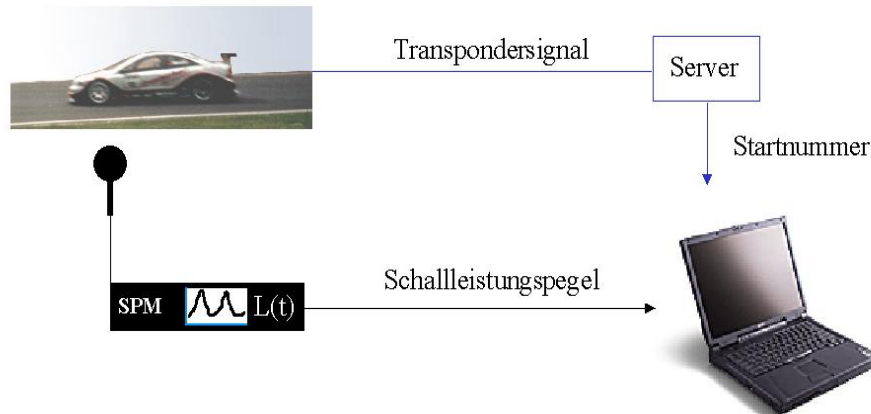
Die computergestützte Schalleistungs-Messung ist ein automatisiertes Messverfahren zur Erfassung der Schalleistung jedes Fahrzeugs und entspricht dem aktuellsten Stand der Geräuschmesstechnik.

Die DMSB-Schalleistungs-Messmethode (nachfolgend als L_{WA}-Verfahren bezeichnet) ist nach folgendem Verfahrensschema durchzuführen (siehe auch Abbildung 1).

Die Schalleistungsmessungen müssen gemäß §26/28 BImSchG amtlichen Ansprüchen gerecht werden.

Abb. 1

Schalleistungsmessung (L_{WA}-Verfahren)



- Messung der Fahrzeuge unter Rennbedingungen
- Erfassung der Drehzahl
- Erfassung aller Fahrzeuge und aller gefahrenen Runden

Der Schalleistungspegel L_{WA} des Fahrzeuges wird aus dem Schalldruckpegel bei der Vorbeifahrt des Fahrzeuges ermittelt. Parallel dazu wird das Fahrzeug anhand des Transponder-Signals identifiziert.

a) Vorbereitung:

Geräuschtechnische Bestimmung und Einmessung der Mikrophon Position nach fahrdynamischen und messtechnischen Parametern (unter Einsatz einer geeichten Schallquelle), Aufbau des Messequipments und Testmessung.

Anmerkung: Diese Vorbereitungen und Einrichtungen sind bereits bei den permanent überwachten Rennstrecken (z.Z. Eurospeedway-Lausitz, Hockenheimring und Nürburgring-GP-Kurs) durchgeführt bzw. vorhanden.

b) Messtechnische Erfassung

b.1

Erfassung des Schalldruckpegels des vorbeifahrenden Fahrzeugs (dynamische Last bzw. Beschleunigungsphase) – Übertragung an Rechner mit digitalen Signalprozessor und Umrechnung in den Schalleistungs-Pegel L_{WA} .

b.2

Erfassung des Transponder-Signals zur Zuordnung der Start-Nummer des Fahrzeugs und dem dazugehörigen Schalleistungspegel.

c) Messwert-Verwertung:

Innerhalb eines definierten Zeitfensters wird rechnerisch mittels geeigneter Software entschieden, ob der Wert eindeutig ist und verwertet werden kann. Dadurch werden der Mindestabstand zwischen Transponder-Signalen sowie der Ausschluss von Fremdgeräuschen (z.B. Lautsprecherdurchsagen, Fluglärm o.ä.) sichergestellt.

Falls der erfasste Messwert eindeutig ist, wird dieser mit Rundenzuordnung in ein Messprotokoll übertragen (Darstellung z.B. in einer Excel-Tabelle). Nicht berücksichtigte Messwerte (z.B. durch Geräuschüberlagerung mehrerer Fahrzeuge) werden im Protokoll gesondert gekennzeichnet.

Parallel sind sämtliche Schallereignisse (Startnummern- und Zeit-zugeordnet) online darzustellen, so dass auffällige Fahrzeuge sofort zu identifizieren sind.

d) Auswertung:

Bei Überschreitung des für das jeweilige Fahrzeug vorgegebenen maximalen Schalleistungspegels (s. Tabelle in Punkt e) bzw. im DMSB-Wagenpass) informiert das Geräuschmessteam in geeigneter Weise die Rennleitung, den Veranstalter bzw. die Sportkommissare, die in geeigneter Weise reagieren können.

Alle Messtoleranzen, wie witterungsbedingte Einflüsse (Wind, Luftdruck, Temperatur, Feuchte etc.), die unterschiedlichen Umgebungseinflüsse sowie die Geräte-Toleranz sind gemäß §26/28 BImSchG bei der Erfassung des jeweiligen Messwertes zu berücksichtigen. Daher sind die in nachfolgender Tabelle aufgeführten Schalleistungsklassen bzw. der im DMSB-Wagenpass eingetragene Grenzwert nicht mit einer zulässigen Toleranz zu versehen.

e) Schalleistungsklassen

Gemäß den immissionsrechtlichen Genehmigungen der Rennstrecken Nürburgring, Hockenheimring und EuroSpeedway Lausitz und den Erfahrungen bei der Umsetzung dieser DMSB-Geräuschbestimmungen werden alle Fahrzeuge seit 01.01.2012 wie folgt in Schalleistungsklassen unterteilt. Diese Werte sind zwingend einzuhalten.

Für Schalldruckpegel-Messungen (L_p) gemäß Art. 2 gelten die Werte der nachstehenden Tabelle unter Berücksichtigung der Näherungsgleichung analog.

Fahrzeug-Schalleistungsklassen:

Klasse	Schalleistung L_{WA}	Fahrzeuge (Gruppeneinstufung)*
A	>144 – max. 154 dB (A)	DTM
B1	>138 - max. 144 dB (A)	Formel 3, FIA-GT-Gruppen (GT1 – GT3, z.B. GT Masters), GT4, Porsche Super Cup, Porsche Carrera Cup
B2	>132 - max. 138 dB (A)	FIA-Gruppe F und T1 – T4 (z.B. Truck GP), Gruppe CSC, Gruppe CN, Gruppe E2-SC, alle hist. Tourenwagen (T, CT) nach Anhang K, alle hist. GT-Fahrzeuge (GT, GTS, GTP) nach Anhang K, hist. Spezial-Produktionswagen der Gruppe 5 (1976-1981) gemäß Anhang K; Youngtimer u.ä.
C1	>126 – max. 132 dB (A)	FIA-Gruppen N, A und SP, DMSB-Gruppen H, CTC/CGT, und Gruppe AT Gruppe 24h-Spezial (24h-Rennen + VLN), VLN-Produktionswagen, UH-Spezial, RCN-Spezial, Porsche Sports Cup, Formel Renault, Formel V, Gruppe E2-SS
C2	max. 126 dB (A)	alle nicht unter Klasse A bis C1 aufgeführten Gruppen bzw. Serien - mit Ausnahme: Anhang K

* Achtung: Unberührt davon, bleiben die in der jeweiligen Ausschreibung festgelegten Geräuschgrenzwerte (L_{WA}) verbindlich. Das heißt, falls in der Ausschreibung des Veranstalters andere Grenzwerte festgelegt wurden (z.B. für Nürburgring-Nordschleife: max. 132 dB(A)), so gelten diese.

f) Messgeräte

- Die gesamte Messeinrichtung muss der Europa-Norm DIN EN 60651, Genauigkeitsklasse 1 oder 2 (bzw. der adäquaten DIN IEC 651) entsprechen, kalibrierfähig sein und über eine passende Schallquelle (Kalibrator) verfügen.
- Die Mikrofoneinheit muss wetterfest sein.

g) Durchführungsbestimmungen

- Die Mikrofoneinheit muss sich in einer Entfernung von 10 bis 40 Metern von der mit mittlerer erwarteter Vorbeifahrtwahrscheinlichkeit errechneten Ideallinie am Messort befinden.
- Jeder Messort an jeder Strecke muss mit einer Normschallquelle ein kalibriert sein.
- Die Verbindung zwischen Mikrofoneinheit und Messeinheit muss über abgeschirmte Kabel erfolgen.
- Die Messeinheit muss auf A-Bewertung und einen 20-Millisekunden-Mittelungspegel ($L_{Aeq20ms}$) einstellbar sein.
- Die Messeinheit muss parallel Pegelzeitverlauf und spektrale Verteilung erfassen und gleichzeitig digitale Tonmitschnitte aufzeichnen können.
- Die Zuordnung des Schalleistungspegels zum emittierenden Fahrzeug muss eindeutig, automatisiert und dokumentiert mittels Transponderankoppelung der Messeinrichtung erfolgen.
- Um eine aus akustischer Sicht optimale Wahl des Messortes zu gewährleisten (siehe Kriterien in Punkt b.1), dürfen zur Identifikation der Fahrzeuge auf ihre Eignung geprüfte RFID- (Radio Frequency Identification) Transponder verwendet werden. Sofern die Zeitnahme-Messpunkte für die akustische Messung geeignet sind, dürfen die Transponder-Signale der Streckenzeitnahme verwendet werden.
- Pegelzeitverlauf und Fahrzeugidentifizierung müssen in Echtzeit visuell dargestellt werden.
- Nicht auswertbare Messergebnisse aufgrund von Überholvorgängen oder dergleichen während der Erfassung müssen in Echtzeit als solche erkennbar sein.

2. Schalldruckpegel-Messung (L_p -Verfahren)

Bei Veranstaltungen, bei denen eine L_{WA} -Messung (Schalleistungsmessung) gemäß Punkt 1 nicht vorgesehen ist, muss bei Rundstreckenwettbewerben die nachstehend beschriebene Schalldruckpegel-Messung (L_p -Verfahren) zur Anwendung gebracht werden.

Achtung: Grundsätzlich sind die Messwerte der L_{WA} -Messung (siehe 1.e) denen der L_p -Messung vorzuziehen. Im Zweifelsfall gelten die Ergebnisse der L_{WA} -Messung.

Vereinfacht kann aus dem L_p -Wert der L_{WA} -Wert über die Beziehung der nachstehenden Gleichung als Näherungswert errechnet werden.

$\Delta = 10 \log 2 \pi a^2$	$\Delta = 31,5 \text{ dB}$	(bei $a = 15 \text{ m}$)
------------------------------	----------------------------	---------------------------

a = Abstand Mikrofon zum Fahrzeug (akustischer Schwerpunkt des Fahrzeugs)

Δ = Differenz L_p - zu L_{WA} -Wert (Näherungswert)

Beispielrechnung für $a = 15 \text{ m}$:

$$\Delta = 10 \log \times 2 \pi \times 15^2$$

$$\Delta = 10 \log \times 1413,7$$

$$\Delta = 10 \times 3,15$$

$$\Delta = 31,5 \text{ dB}$$

a) Messgeräte

Kalibriertes Präzisions-Schallpegelmessgerät.

Die Messgeräte müssen der Europa-Norm DIN EN 60 651, Genauigkeitsklasse 1 oder 2 (bzw. der adäquaten DIN IEC 651) entsprechen und kalibrierfähig sein.

Die Geräte müssen über eine passende Schallquelle (Kalibrator) verfügen.

Die Geräte müssen auf „Fast“ und auf den Bewertungsfilter „A“ eingestellt werden.

b) Messort, Mikrophon Aufstellung

Gemessen wird an von der Streckensicherung freigegebenen, vom DMSB festgelegten und im Streckenabnahmeprotokoll vermerkten Stellen – in der Regel nach dem Kurvenausgang vor Start und Ziel.

Aufstellung des Mikrophons in 15 m +/- 0,5 m Abstand seitlich von der Fahrzeuglängsachse des zu messenden Fahrzeugs in 125 cm +/- 15 cm Höhe über der Fahrbahn, auf der dem Kurvenradius-Mittelpunkt zugewandten Seite (Innenseite der Kurve).

c) Durchführungsbestimmungen

Der maximale Schallpegel eines unter Volllast vorbeifahrenden Fahrzeugs wird unter rennmäßigen Bedingungen ermittelt und festgehalten.

Hierbei ist zu überwachen, dass sich das Fahrzeug auf der Fahrspur befindet - welche in der Regel auch die Ideallinie ist - die den 15 m Abstand zum Mikrophon ergibt.

Die jeweilige Startnummer des Fahrzeugs ist dem Messwert zugeordnet festzuhalten.

Über die Messungen ist in geeigneter Weise ein Protokoll zu erstellen.

Bei Überschreitung des, in Ziffer 2 d) angegebenen, Grenzwertes ist die Rennleitung in geeigneter Weise zu informieren.

d) Bedingungen, zulässiger Grenzwert

Die Messung erfolgt grundsätzlich im Qualifikations-Training, und kann zur Information bereits im freien gezeiteten Training durchgeführt werden. Die Messung ist von mindestens zwei DMSB-autorisierten Sachrichtern, respektive Technischen Kommissaren durchzuführen.

Vom erfassten Messwert ist eine Messtoleranz von 2 dB und eine weitere Korrekturgröße von 1 dB für Störeinflüsse, die durch besondere Umstände am und durch den Messplatz gegeben sein können, in Abzug zu bringen. Damit sind in der 3 dB-Gesamt toleranz die Messverfahrenstoleranzen, wie witterungsbedingte Einflüsse (Wind, Luftdruck, Temperatur, Feuchte etc.), die unterschiedlichen Umgebungs-Einflüsse sowie die Geräte-Toleranz bereits berücksichtigt.

Wind- und andere Störgeräusche müssen 10 dB(A) unter dem Grenzwert liegen.

Streckenlautsprecher im Umfeld der Messung sind abzuschalten bzw. auszublenden.

Der sich somit ergebende Wert ist zur Bewertung des Messergebnisses heranzuziehen.

Der zulässige Grenzwert ist im jeweiligen DMSB-genehmigten Reglement anzugeben. Darüber hinaus müssen die Vorgaben des Veranstalters und des Rennstreckenbetreibers beachtet werden.

Eine Korrelationsliste mit den Grenzwerten für Schalldruckpegel und Schalleistungspegel für die verschiedenen Fahrzeuggruppen und –Serien kann bei der DMSB-Geschäftsstelle angefordert werden.

DMSB-Abgasvorschriften

Stand: 21.11.2024 – Änderungen sind *kursiv* abgedruckt

1. Allgemeines

Nachstehende DMSB-Abgasbestimmungen gelten grundsätzlich bei allen DMSB-Veranstaltungen. Davon abweichende Bestimmungen bedürfen der Genehmigung durch den DMSB. Bei Wettbewerben mit FIA-Prädikat gelten die Bestimmungen der FIA.

2. Gruppe G

Die Fahrzeuge müssen mindestens die Euronorm nach Anlage XXV zur StVZO erfüllen bzw. mit einer DMSB-Abgasbestätigung des Typs B oder C ausgestattet oder mit einem Katalysator nach Art. 15 ausgerüstet sein.

3. Gruppe F und FS

Die Fahrzeuge müssen mindestens die Euronorm nach Anlage XXV zur StVZO erfüllen bzw. mit einer DMSB-Abgasbestätigung des Typs B oder C ausgestattet **oder** mit einem Katalysator nach Art. 15 ausgerüstet sein.

4. Gruppe H, E1-Bergrennen, E1 und E2-SH

Die Fahrzeuge müssen mit einem Katalysator nach Art. 15 ausgerüstet sein.

5. Gruppe N

Die Fahrzeuge müssen im Rallye-Sport mindestens die Euronorm nach Anlage XXV zur StVZO erfüllen bzw. mit einer DMSB-Abgasbestätigung des Typs B oder C ausgestattet **oder** mit einem Katalysator nach Art. 15 ausgerüstet sein.

Bei anderen Wettbewerbsarten müssen die Fahrzeuge mit einem Katalysator nach Art. 15 ausgerüstet sein.

Die Änderungsmöglichkeiten zur Abgasanlage im Gruppe N-Reglement des Anhang J müssen beachtet werden.

Über den Anhang J hinaus gilt folgendes:

Falls serienmäßig keine gehärteten Ventilsitze vorhanden sind, dürfen dann solche eingebaut werden. Auch ist dann der Einbau einer Lambdasonde an irgendeiner Stelle erlaubt.

6. Gruppe A, B, GT1, GT2, GT3, T, Rally1 – 5 und R-GT

Die Fahrzeuge müssen im Rallye-Sport mindestens die Euronorm nach Anlage XXV erfüllen bzw. mit einer DMSB-Abgasbestätigung des Typs B oder C ausgestattet oder mit einem Katalysator nach Art. 15 ausgerüstet sein.

Bei anderen Wettbewerbsarten müssen die Fahrzeuge mit einem Katalysator nach Art. 15 ausgerüstet sein.

Über den Anhang J hinaus gilt folgendes:

Falls serienmäßig keine gehärteten Ventilsitze vorhanden sind, dürfen dann solche eingebaut werden. Auch ist dann der Einbau einer Lambdasonde an irgendeiner Stelle erlaubt.

7. Pokal- und Cup-Fahrzeuge (GT- und Tourenwagen)

Die Fahrzeuge müssen mindestens die Euronorm nach Anlage XXV zur StVZO erfüllen bzw. mit einer DMSB-Abgasbestätigung des Typs B oder C ausgestattet oder mit einem Katalysator nach Artikel 15 ausgerüstet sein.

8. Super Touring (ST), Super 2000 und Super 2000 Rallye

Die Fahrzeuge müssen mit einem FIA-homologierten oder DMSB-homologierten Katalysator ausgerüstet sein.

9. Autocross und Rallycross

Die Fahrzeuge aller Gruppen müssen die Euronorm nach Anlage XXV erfüllen bzw. mit einer DMSB-Abgasbestätigung des Typs B oder C ausgestattet **oder** mit einem Katalysator nach Art. 15 ausgerüstet sein.

10. Gruppe E2-SS (Formelfreie Rennwagen)

Mit Ausnahme von historischen Formel-Fahrzeugen nach Anhang K müssen alle Formel-Fahrzeuge der Gruppe E2-SS, mit einem homologierten Katalysator nach Art. 15.d oder 15.e ausgerüstet sein.

11. Bergrennen (alle Gruppen)

Bei allen Bergrennen (auch internationale) im DMSB-Bereich sind, mit Ausnahme von Läufen mit FIA-Prädikat, Katalysatoren gemäß den Bestimmungen der jeweiligen Fahrzeuggruppen vorgeschrieben.

12. Gruppe D (Formel 3, Formel 4 und Formel 3000)

Ein DMSB-homologierter Katalysator nach Art. 15.d oder 15.e ist vorgeschrieben.

13. Gruppe C, C3, CN, E2-SC, T, CSC und CAN-AM

Mit Ausnahme von Wettbewerben mit FIA-Prädikat ist ein DMSB-homologierter Katalysator nach Art. 15.d oder 15.e vorgeschrieben. Für Fahrzeuge der Gruppe T können von den FIA- Bestimmungen abweichende Regelungen gewährt werden.

14. Markenpokale, Cups und sonstige Serien

Die DMSB-Abgasvorschriften gelten auch dann, wenn eine Veranstaltung, der Pokal oder die Serie selbst international ausgeschrieben ist und die Veranstaltung innerhalb Deutschlands stattfindet. Das heißt, auch die Fahrzeuge ausländischer Teilnehmer müssen dann die DMSB-Abgasvorschriften erfüllen. Dies bedeutet, dass die Fahrzeuge die Euronorm nach Anlage XXV zur StVZO erfüllen bzw. mit einer DMSB-Abgasbestätigung des Typs B oder C ausgestattet oder mit einem Katalysator nach Art. 15 ausgerüstet sein müssen.

Falls eine vom DMSB genehmigte Serie, z. B. Formel X, im Terminkalender 3 Rennen im Ausland vorsieht, so gilt die Katalysatorpflicht auch bei den 3 Auslandsrennen.

Falls eine von einem ausländischen ASN, z. B. FFSA oder RACB, genehmigte Serie in Deutschland eine Veranstaltung durchführt, so gilt grundsätzlich auch für diese Fahrzeuge die Katalysatorpflicht, wobei der DMSB auf Antrag hierzu Ausnahmen genehmigen kann. Dies gilt insbesondere dann, wenn die ausländische Serie nur ein (1) Rennen pro Saison in Deutschland bestreitet. Bei nur einem Lauf in Deutschland verzichtet der DMSB im Regelfall auf die Katalysatorpflicht. Falls die ausländische Serie zwei oder mehr Rennen in Deutschland bestreitet so gilt auf jeden Fall die Katalysatorpflicht.

15. Folgende Katalysatortypen sind zulässig bzw. vorgeschrieben:

Alle verwendeten Katalysatoren müssen aus einem Antriebskonzept für Pkw's stammen, welches mindestens dem Hubraum des Motors im Wettbewerbsfahrzeug entspricht.

- a) Katalysatoren, die auf dem Markt für jedermann frei erhältlich sind und in Verbindung mit einem typgenehmigten Antriebskonzept für Pkw's die Euro-Schadstoffnorm nach Anlage XXV zur StVZO nachgewiesen haben.
- b) Katalysatoren mit ABE, wenn darin die Einhaltung der Euro-Schadstoff-Norm nach Anlage XXV zur StVZO bestätigt ist.
- c) Katalysatoren mit einem TÜV-Prüfbericht, wenn darin die Einhaltung der Euro-Schadstoff-Norm nach Anl. XXV zur StVZO bestätigt ist.

- d) DMSB-homologierte Katalysatoren

Achtung: Bei Fahrzeugen mit Straßenzulassung (StVZO) vorab beim Kat-Hersteller erfragen, ob Kat eintragungsfähig ist.

Für Gruppe G -Fahrzeuge vorab bei der DMSB-Geschäftsstelle erfragen, ob eine DMSB-Abgasbestätigung erteilt werden kann.

Ein evtl. Hubraumfaktor (z.B. für Aufladung) ist für die Katalysatorauslegung (Größe) nicht zu berücksichtigen.

- e) FIA-homologierte Katalysatoren.
- f) Nur Fahrzeuge mit Dieselmotor sind mit einem Oxidations-Katalysator gemäß vorstehenden Punkten a, b, c oder d auszurüsten.

Falls ein Katalysator nach Absatz d) oder e) zur Anwendung kommt, muss auch eine Kopie des betreffenden Homologationsblattes bzw. Testblattes, welches beim Katalysatorhersteller erhältlich ist, bei der Veranstaltung vorgelegt werden.

16. Gruppe CTC und CGT

Die Verwendung von Katalysatoren gemäß Artikel 15 ist vorgeschrieben.

Fahrzeuge mit Dieselmotor müssen zusätzlich mit einem vom DMSB homologierten Partikelfilter ausgerüstet sein.

17. Partikelfilter für Fahrzeuge mit Dieselmotor

Mit Ausnahme von Wettbewerben mit FIA-Prädikat ist in allen Fahrzeuggruppen die Verwendung eines vom DMSB homologierten Partikelfilters, des serienmäßigen Partikelfilters oder eines für den Fahrzeugtyp typgeprüften Diesel-Partikelfilters vorgeschrieben. Die auf dem Homologationsblatt beschriebenen Kraftstoff-Additive dürfen verwendet werden.

Vorstehende Regelung gilt auch bei der Verwendung von z.B. Biodiesel oder anderen Diesel-Ersatzkraftstoffen.

Derzeit existieren folgende Partikelfilter-Homologationen:

Marke	Hom.-Nr.:	Verwendungsbereich
HJS	PTK 350/75	bis 2000 cc
HJS	MS-DPF 2,4/1,3	bis 3000 cc
HJS	MS-DPF 2,5/1,3	bis 3000 cc
HJS	MS-DPF 1,7/0,87	bis 2200 cc

HJS	MS-DPF 1,8/0,87	bis 2000 cc
HJS	MS-DPF 3,3/1,3	bis 4000 cc
BMW	BMW DPF 2000A	bis 2000 cc
Seat	Seat Sport V6PT 131723	bis 2000 cc

Die Hubraumangabe bezieht sich auf den effektiven Hubraum (gleichgültig ob Saugmotor oder aufgeladener Motor).

Hinweis: Auch die Katalysatorregelung der entsprechenden Fahrzeuggruppe muss eingehalten werden (siehe auch Art. 15.f). Eine Kopie des Partikelfilter-Homologationsblattes, welches beim Filterhersteller erhältlich ist, muss bei der Veranstaltung vorgelegt werden.

18. Abgasführung

Bei Katalysatorfahrzeugen müssen sämtliche Abgase durch den/die Katalysator/en geführt werden. Der Katalysator sollte so nah als möglich hinter dem Auslasskrümmer positioniert sein.

Bei Fahrzeugen mit Dieselmotor müssen sämtliche Abgase durch den Partikelfilter geführt werden.

19. Prüfanschluss mit Verschlussstopfen

Bei Fahrzeugen mit Katalysator muss in allen Gruppen vor dem Katalysator ein Prüfanschluss mit Innengewinde M 18 x 1,5 vorhanden sein, welcher durch einen Verschlussstopfen abgedichtet werden muss (Prüfanschluss-Buchsenngewinde analog Anschluss für Lambdasonde).

Anmerkung: Sofern die Matrix des Katalysators bei ausgebaute Lambdasonde ohne technische Hilfsmittel sichtbar ist, kann auf vorstehenden Prüfanschluss verzichtet werden. Der Zweck dieses Anschlusses ist es, dass sowohl eine Funktionsprüfung als auch eine Sichtprüfung des Katalysators möglich sein soll. Aus diesem Grunde soll der Prüfanschluss so nahe als möglich vor dem Katalysator gut erreichbar und mit demontierbaren angebracht sein. Durch Einbau des Prüfanschlusses erlöscht die ABE des Fahrzeugs nicht.

20. Katalysator-Eintragungspflicht

Bei Fahrzeugen mit Straßenzulassung muss in sämtlichen Fahrzeuggruppen, in denen ein Katalysator vorgeschrieben ist, der Katalysator in den Fahrzeugpapieren eingetragen sein.

Falls bei straßenzugelassenen Fahrzeugen der serienmäßige Katalysator verwendet wird und über die Schlüssel-Nr. in Ziffer 1 der Fahrzeugpapiere mindestens die Euronorm nach Anlage XXV zur StVZO nachgewiesen wird, ist kein zusätzlicher Eintrag notwendig.

21. Proteste

Ein Protest gegen die Konvertierungsrate des Katalysators oder des Partikelfilters ist nicht zulässig.

22. Kraftstoff

Bei allen Fahrzeugen mit Katalysator ist unverbleiter Otto-Kraftstoff, Dieseldieselkraftstoff oder Dieseldiesel-Ersatzkraftstoff vorgeschrieben, wie er in den Bestimmungen der jeweiligen Gruppe reglementiert ist. Bei Dieselfahrzeugen darf auch das Additiv, wie in Artikel 17 beschrieben, verwendet werden.

FIA/DMSB-Vorschriften für Startnummern und Werbung an Fahrzeugen

Stand: 21.11.2024 – Änderungen sind *kursiv* abgedruckt

1. Die Ziffern der Startnummern müssen schwarz auf einem weißen Hintergrund sein. Bei Fahrzeugen mit heller Lackierung ist ein schwarzer Strich von 5 cm Breite und durchgehend, um den weißen rechteckigen Hintergrund herum aufzubringen.

2. Die Zahlenausführung muss wie folgt sein:

1 2 3 4 5 6 7 8 9 0

3. Des Weiteren müssen Startnummern wie folgt angebracht werden:

- a) auf den Vordertüren bzw. im Bereich des Cockpits auf beiden Seiten des Fahrzeugs.
- b) auf der vorderen Nase/Haube des Fahrzeugs, von vorne gut lesbar.

Bei Einsitzern und allen historischen Fahrzeugen:

- a) Die Mindesthöhe der Ziffern muss 23 cm und die Strichbreite 4 cm betragen.
- b) Der weiße Hintergrund muss mindestens 45 cm breit und 33 cm hoch sein.

Bei allen anderen Fahrzeugen:

- a) Die Mindesthöhe der Ziffern muss 28 cm betragen bei einer Strichbreite von 5 cm.
- b) Der weiße Hintergrund muss mindestens 50 cm breit und 38 cm hoch sein.

4. Auf beiden vorderen Kotflügeln oder den hinteren Seitenscheiben muss/müssen die Nationalflagge(n) des/der Fahrer(s) sowie dessen/deren Name sichtbar sein. Die Mindesthöhe von Flagge(n) und Name(n) muss 4 cm betragen.

Der Hintergrund muss an allen Stellen mindestens 5 cm über den Umriss der Buchstaben überstehen.

5. Über oder unter dem weißen Hintergrund, muss eine Fläche von der gleichen Breite wie der rechteckige Hintergrund und einer Höhe von 12 cm freigelassen werden. Diese Fläche kann der Veranstalter für Werbezwecke nutzen. Bei Fahrzeugen, auf denen eine solche Fläche nicht zur Verfügung gestellt werden kann (z.B. manche Einsitzer), muss der Teilnehmer eine entsprechende Fläche in der unmittelbaren Nähe des weißen Hintergrundes von jeglicher Werbung freihalten.

Wenn der ASN nichts anderes verfügt, bleibt Werbung auf den übrigen Teilen der Karosserie freigestellt.

6. Weder die Startnummer noch die Werbung darf über die Karosserie hinausragen.

7. Windschutzscheibe und Fenster müssen von Werbung frei bleiben. Hiervon ausgenommen ist ein maximal 10 cm hoher Streifen im oberen Bereich der Windschutzscheibe und, vorausgesetzt, dass die Sicht des Fahrers nicht beeinträchtigt wird, ein 8 cm hoher Streifen auf der Heckscheibe.

8. Historische Fahrzeuge:

Die vorstehenden Punkte 5, 6 und 7 gelten nicht für historische Fahrzeuge.

Weiterhin sind die Vorschriften gemäß Artikel 6 im Anhang K zum ISG zu beachten.

9. Fahrzeuge mit alternativen Antriebstechnologien (z.B. Elektroantrieb)

Es wird dringend empfohlen bei Fahrzeugen mit alternativen Antriebstechnologien (z.B. Elektroantrieb) den Buchstaben „e“ der Startnummer voranzustellen.

Zusätzliche DMSB-Vorschriften

In der Bundesrepublik Deutschland gelten folgende weitere Werbe- und Startnummern-Vorschriften des DMSB bei allen Veranstaltungen:

9. Keine politische, religiöse, soziale oder beleidigende Werbung. Ebenso ist Werbung, die gegen gesetzliche Bestimmungen verstößt oder das Ansehen des Motorsports schädigt, nicht gestattet.
10. Auf jeder Seite des Fahrzeugs ist eine Fläche von 50 cm Höhe und 60 cm Breite für die Startnummer freizulassen.
11. Am oberen Rand der Windschutzscheibe ist (anstelle des im FIA-Bereich erlaubten 10 cm-Streifen, vgl. Punkt 7) ein max. 15 cm hoher Werbestreifen zugelassen.
Ein Startnummernaufkleber mit der Größe von max. 20 cm x 20 cm darf an der Beifahrerseite in der oberen Ecke unterhalb des 15 cm-Streifens angebracht sein. Dieser Aufkleber darf ausschließlich die Start-Nr. beinhalten.
12. Am oberen Rand der Heckscheibe ist (anstelle des im FIA-Bereich erlaubten 8 cm-Streifen, vgl. Punkt 7) ein max. 10 cm hoher Werbestreifen zugelassen.
13. Die Werbung darf keine Veränderungen der Karosserie bewirken und darf den Sicherheitsvorschriften nicht widersprechen.
14. Werbung für Tabak-Produkte ist nicht erlaubt.
Diese Einschränkung hat sich die Tabak-Industrie in der Bundesrepublik Deutschland selbst auferlegt.
15. Werbung für Waffen ist nicht erlaubt. Ebenso ist Werbung, die gegen gesetzliche Bestimmungen verstößt oder das Ansehen des Motorsports schädigt, nicht gestattet.
16. Auf den hinteren Seitenscheiben dürfen Aufkleber oder auch getönte Folien angebracht werden.
17. Von vorgenannten Vorschriften abweichende Punkte/Bestimmungen bedürfen der Genehmigung durch den DMSB.
18. Die unter Artikel 11 beschriebene 15 cm-Regelung und unter Artikel 12 beschriebene 10 cm-Regelung bezieht sich auf die Höhe des kompletten Werbestreifens und nicht auf die Größe der Buchstaben. Die max. Höhe ist auch dann zu berücksichtigen, wenn keine Werbung vorhanden ist. Die Höhe wird parallel zur Scheibe ermittelt.

**Werbung an den amtlichen Kennzeichen
in den DMSB-Gruppen G und F**

Werbung an amtlichen Kennzeichen ist unter folgenden Bedingungen erlaubt:

- a) Werbung an den Kennzeichen ist erlaubt, es sei denn, der Veranstalter verbietet dies über seine Ausschreibung.
- b) Die Werbeaufkleber/Schilder müssen demontierbar sein, d.h., die Kennzeichen müssen weiterhin vorhanden sein und dürfen lediglich abgedeckt werden.

- c) Der Teilnehmer muss gewährleisten, dass auf öffentlichen Straßen die Werbung entfernt wird und die Kennzeichen gemäß StVZO erkennbar sind.
- d) Die Kennzeichenwerbung muss fest angebracht sein und darf kein Sicherheitsrisiko darstellen.

Vorschriften für die Ausrüstung der Fahrer/Beifahrer

Stand: 12.11.2024 – Änderungen sind *kursiv* abgedruckt

1. Schutzhelme

a) Allgemeines

Bei allen Geschwindigkeitswettbewerben und Gleichmäßigkeitsprüfungen ist das Tragen von DMSB-anerkannten Schutzhelmen vorgeschrieben.

Schutzhelme enthalten eine stoßenergie-absorbierende Schicht, die sich bei Unfällen, Stößen, usw. verformt und danach deutlich verringerte Schutzwirkung hat. Außerdem altern die Helmaußenschalen. Schutzhelme, die einen Stoß erhalten haben oder älter als 36 Monate sind, sollten im Automobilsport keine Verwendung finden.

Der DMSB lässt im Automobilsport nur solche Schutzhelme zu, die ein international anerkanntes Prüfzeichen oder eine entsprechende Normkennzeichnung tragen. Dieses Verfahren entspricht der Handhabung in anderen Ländern, die für ihren Bereich jeweils berechtigt sind, bestimmte Schutzhelme zuzulassen.

b) Helme für Fahrer von offenen Fahrzeugen

Für Fahrer von offenen Fahrzeugen (z. B. Formelfahrzeuge, offene Sportwagen, Cabriolets etc.) sind ausschließlich Integralhelme (keine Jet-Helme) zulässig. Lediglich im Sport mit historischen Fahrzeugen (gemäß Anhang K) gilt vorstehende FIA-Vorschrift als Empfehlung.

Darüber hinaus gilt, dass bei Rundstrecken- und Bergrennen für Fahrer von offenen Fahrzeugen ausschließlich Integralhelme gemäß den aktuellen FIA-Normen zulässig sind.

Lediglich im Sport mit historischen Fahrzeugen (gemäß Anhang K) gilt vorstehende Vorschrift als Empfehlung.

Hinweis: Die vorstehenden Helm-Vorschriften für Fahrer von Cabriolets gelten immer dann, wenn kein festes Dach (Hardtop) am Fahrzeug vorhanden ist.

c) Helme bei GLP-Veranstaltungen

Die Helm-Bestimmungen für Gleichmäßigkeitsprüfungen sind im Internet unter:

<http://clubsport-motorsport.de/>

Automobilsport

Basisausschreibung GLP Clubsport (Art. 10)

d) Helme für den Kartsport

Für den DMSB-Kartsport gelten gesonderte Helmbestimmungen (DMSB-Kart-Reglement im gelben Teil).

e) Helmänderungen

Ein Helm darf im Vergleich zu seiner Herstellungsspezifikation nicht verändert werden, außer wenn es in Übereinstimmung mit den Vorschriften geschieht, die vom Hersteller und von dem Testinstitut, welches den Helm genormt hat, genehmigt wurde. Zubehör muss gemäß den Anweisungen des Helmherstellers montiert werden. Es darf nur von der FIA zugelassenes Zubehör verwendet werden. Jede andere Änderung oder Hinzufügung von nicht zugelassenem Zubehör (Helmkameras, Visiere usw.) führt zum Erlöschen der FIA-Helm-Homologation.

f) Maximales Helmgewicht und Kommunikationssysteme

Analog den FIA-Bestimmungen gilt folgendes: Das Gewicht der Schutzhelme kann zu jeder Zeit der Veranstaltung geprüft werden und darf inkl. aller Zubehör- und Befestigungsteile nicht mehr als 1900 g für Vollvisierhelme und nicht mehr als 1700 g für sogenannte Jet-Helme (offener Gesichtsbereich) betragen.

Am Helm angebrachte Lautsprecher sind bei Rundstrecken- und Bergrennen verboten, sofern nicht ein Nachweis gemäß Artikel 1e) vorhanden ist. Ohrmuschel-Lautsprecher (Ohrknopfhörer) sind grundsätzlich erlaubt, falls am Helm nichts verändert wurde.

Anträge auf Ausnahmegenehmigung, ausschließlich aus medizinischen Gründen, können über die medizinische Kommission des ASN des Fahrers erfolgen.

Die Anbringung des Mikrofones darf nur unter Beachtung des Artikels 1e) erfolgen.

g) Lackierung/Verzierung

Die FIA-Bestimmungen des Anhang L, Kapitel III, Art. 1.6 (siehe grüner Teil) sind einzuhalten.

h) Kameras

Die Anbringung von Kameras am Helm ist nicht erlaubt.

1.1 Zulässige Helme im DMSB- Bereich

Die nachstehend aufgeführten Prüfzeichen für Schutzhelme sind **im DMSB-Bereich** (mit Ausnahme in Wettbewerben mit FIA-Prädikat, siehe Art. 1.2) anerkannt und entsprechen den Mindestanforderungen, die von Seiten des DMSB gestellt werden.

- a) FIA-Standard 8860-2010 (gemäß tech. Liste N°33) *(nur bis 31.12.2028)*
- b) FIA-Standard 8859-2015(gemäß tech. Liste N°49)
- c) FIA-Standard 8860-2018 oder 8860-2018-ABP (gemäß tech. Liste N°69)
- d) *FIA-Standard 8859-2024 oder 8859-2024-ABP (gemäß techn. Liste N°107)*
- e) Nur im Slalomsport sind zusätzlich folgende Normen zulässig:
 - 1) ECE 22/05 (Europa) & ECE 22/06 (Europa)

1.1.1 Kennzeichnung der Helme

Helme, welche **vom DMSB** akzeptiert werden, müssen eine der folgenden Kennzeichnungen aufweisen.

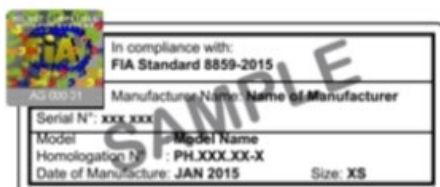
Hinweis: Alle Helme müssen entsprechend der nachstehenden Muster gekennzeichnet sein. Sollte die Kennzeichnung nicht einwandfrei erkennbar sein, so gilt der Helm als nicht zulässig.

a) FIA-Standard 8860-2010 (gemäß tech. Liste N°33) *(nur bis 31.12.2028)*:



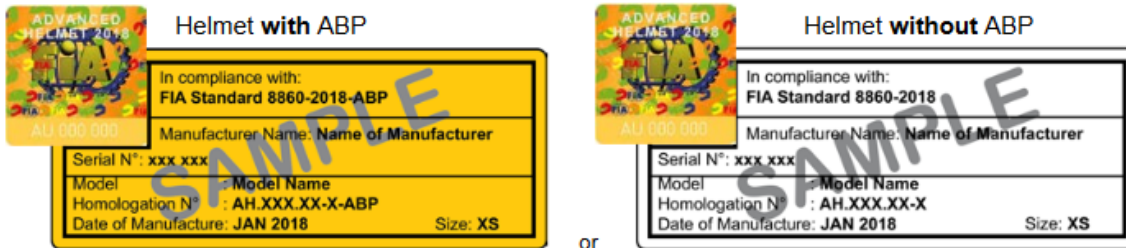
Die Angaben zu Hersteller, Modell und Größe sind variabel. Es handelt sich um einen Aufkleber, der von innen in den Helm geklebt ist.

b) FIA-Standard 8859-2015 (gemäß tech. Liste N°49)

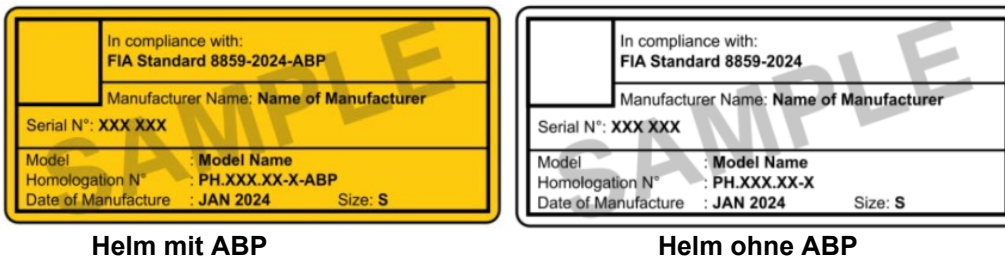


Die Angaben zu Hersteller, Modell und Größe sind variabel. Es handelt sich um einen Aufkleber, der von innen in den Helm geklebt ist.

c) FIA-Standard 8860-2018 oder 8860-2018-ABP (gemäß tech. Liste N°69)



d) FIA Standard 8859-2024 und FIA Standard 8859-2024-ABP



e1) Nur für Slalom: ECE 22/05 & ECE 22/06



055587-41628

Die Nr. im Kreis (Genehmigungsland) und die längere unter dem Kreis stehende Nr. (Genehmigungsnummer) sind variabel. Die unter dem Kreis aufgeführte Genehmigungsnummer muss mit 05 oder 06 beginnen.

Anmerkung: Die Genehmigungsnummer kann sich auch über oder neben dem Kreis mit dem E-Zeichen befinden.

Helme beim Autocross:

Fahrer der Autocross-Divisionen SuperBuggy, Buggy1600 und JuniorBuggy müssen bei allen im FIA-Kalender eingetragenen Veranstaltungen einen Helm gemäß Technischer FIA-Liste Nr. 25 tragen (vgl. nachfolgenden Art. 1.2).

Es wird darauf hingewiesen, dass bei DMSB-Autocrossveranstaltungen auch die Fahrer von Buggies sowohl Vollvisierhelme als auch offene Helme (z.B. Jet-Helme) tragen dürfen.

1.2 Zulässige Helme im FIA-Bereich (Anhang L des ISG, Kapitel III)

Bei allen Wettbewerben mit FIA-Prädikat sind ausschließlich Helme gemäß FIA-Liste Nr. 25 zulässig, welche nach einer der folgenden Normen geprüft und gekennzeichnet sind:

- FIA-Standard 8860-2010 (nur bis 31.12.2028)
- FIA-Standard 8859-2015
- FIA-Standard 8860-2018
- FIA-Standard 8860-2018-ABP
- [FIA-Standard 8859-2024](#)
- [FIA-Standard 8859-2024-ABP](#)

Achtung:

Zusätzlich sind die FIA-Helm-Bestimmungen des Anhang L, Kapitel III, Art. 1 einzuhalten (DMSB-Handbuch grüner Teil). Hierin wird unter anderen die Verwendung von Jet-Helmen, Helmänderungen, Verzierungen, maximales Helmgewicht, Kommunikationssysteme sowie gegebenenfalls für einzelne FIA-Meisterschaften gesondert zählende Helmvorschriften geregelt.

2. Flammabweisende Bekleidung

Im DMSB-Bereich sind grundsätzlich Bekleidungen gemäß der FIA-Standard 8856-2000 oder 8856-2018 zulässig bzw. vorgeschrieben. Um den Feuerschutz nicht zu reduzieren, sollte der Overall nicht zu eng anliegen. Seit dem 01.01.2023 sind Overalls gemäß FIA-Standard 8856-2000 welche vor 2013 hergestellt wurden im FIA-Bereich ungültig sofern diese nicht zusätzlich über ein FIA-Hologrammlabel verfügen. Overalls welche nach diesem Zeitpunkt homologiert wurden weisen neben dem Homologationslabel noch ein FIA-Hologrammlabel auf. Ab dem 01.01.2024 gilt dies ebenfalls auch für Unterwäsche, Kopfhaube, Schuhe und Handschuhe (Socken sind hiervon ausgenommen). Im DMSB-Bereich *ist* vorgenannte Bekleidung *seit* dem 01.01.2025 ungültig, sofern kein FIA-Hologrammlabel vorhanden ist (Ausnahme Socken).

Des Weiteren wird darauf aufmerksam gemacht, dass ab dem 01.01.2029 Bekleidung nach dem FIA-Standard 8856-2000 generell nicht mehr zur Anwendung kommen darf und nur noch der FIA-Standard 8856-2018 zulässig ist.

Der Hals, die Handgelenke und die Knöchel sollen immer von mindestens zwei Lagen Schutzkleidung bedeckt sein. Die Kopfhaube und der obere Teil der Unterwäsche sollen sich mindestens 3 cm um den Hals des Fahrers herum überlappen, außer an der vorderen Mittellinie, wo sie sich mindestens 8 cm überlappen sollen. Des Weiteren muss die obere und die untere Unterwäsche sich an der Taille um mindestens 7 cm überlappen. In begründeten medizinischen Fällen, kann zwischen der FIA-homologierten Unterwäsche und der Haut, auch nicht FIA zugelassene Unterwäsche getragen werden. Dabei ist die Verwendung von synthetischen und nicht flammfesten Materialien unzulässig.

Achtung: Zusätzlich sind die FIA-Bekleidungs-Bestimmungen des Anhang L, Kapitel III, Art. 2 einzuhalten (DMSB-Handbuch grüner Teil). Hierin wird unter anderen die Verwendung sowie gegebenenfalls für einzelne FIA-Meisterschaften gesondert zählende Bekleidungs Vorschriften geregelt.

a) Rallye:

In allen Fahrzeuggruppen ist auf den Wertungsprüfungen das Tragen von FIA-homologierten Overalls einschließlich einer Gesichtshaube, Socken, Schuhe, Handschuhe und langer Unterwäsche gemäß FIA- Standard 8856-2000 oder 8856-2018 vorgeschrieben. Lediglich für den Beifahrer ist das Tragen von Handschuhen freigestellt.

Bei Gleichmäßigkeits-Rallyes ist das Tragen vorstehender Bekleidung empfohlen.

Hinweis: Das heißt, dass auch bei Rallyes im historischen Sport nach Anhang K zum ISG dem Beifahrer das Tragen von Handschuhen freigestellt ist.

b) Slalom:

Das Tragen von körperabdeckender Kleidung (schulterbedeckendes Oberteil und lange, das komplette Bein bedeckende Hose) sowie geschlossenen Schuhen ist vorgeschrieben.

Flammabweisende Overalls bzw. Anzüge gemäß FIA- Standard 8856-2000 oder 8856-2018 sind empfohlen.

Der Veranstalter kann über die Ausschreibung Overalls gemäß FIA- Standard 8856-2000 oder 8856-2018 vorschreiben.

c) Kart:

Es gelten die Bekleidungs Vorschriften der CIK/FIA (siehe gelber Teil in diesem Handbuch).

d) Übrige Veranstaltungsarten:

Flammabweisende Overalls gemäß FIA- Standard 8856-2000 oder 8856-2018 sind vorgeschrieben.

e) Sonstige Bekleidung:

Bei denjenigen Veranstaltungen, bei denen Overalls nach der FIA- Standard 8856-2000 oder 8856-2018 vorgeschrieben sind, müssen auch Unterwäsche, Kopfhaube, Socken, Schuhe und Handschuhe getragen werden, welche die Ausführung und Herstellung gemäß diesen Normen respektieren und zwar auch dann, wenn ein Schild im Overall bzw. Anzug besagt, dass dieser ohne entsprechende Unterwäsche FIA-zulässig ist (Ausnahme: siehe Artikel 2.a).

Fahrer von Formel-Fahrzeugen müssen bei Rennen mit stehendem Start, farblich auffällige Handschuhe tragen, welche sich von der vorherrschenden Farbe des Fahrzeugs unterscheiden müssen, so dass der Fahrer dem Starter evtl. Schwierigkeiten deutlich signalisieren kann.

Unterwäsche - Erläuterung

Es wird darauf hingewiesen, dass bei Wettbewerben, in denen das Tragen von FIA-homologierter Unterwäsche vorgeschrieben ist, diese eine lange Ausführung sein muss. Das heißt, am Hemd Ärmellänge bis zum Handgelenk und Hosenslänge bis zu den Knöcheln. Kurze Versionen sind bei diesen Wettbewerben auch dann verboten, wenn eine FIA-Kennzeichnung angebracht ist.

Tragen von Schmuck

Das Tragen von Schmuck in Form von Body Piercings oder von Halsketten aus Metall während eines Wettbewerbs ist verboten und kann vor dem Start überprüft werden.

Schuhe - Erläuterung

Schuhe, welche nach dem FIA-Standard 8856-2000 oder 8856-2018 produziert sind, müssen mit der Nr. 8856-2000 oder 8856-2018 und mit dem Namen des Herstellers gekennzeichnet sein. Die Platzierung dieser Kennzeichnung am Schuh ist freigestellt.

f) Overalls

Gemäß FIA- Standard 8856-2000 oder 8856-2018 müssen mit einem der folgenden Labels am Kragen hinten, außen eingestickt, versehen sein:

Falls der Overall farblich hell ausgeführt ist, muss der Untergrund des Labels dunkelblau sein.

Falls der Overall farblich dunkel ausgeführt ist, muss der Untergrund des Labels gelb sein.

Overalls bzw. Anzüge mit aufgenähtem Prüfzeichen werden nicht akzeptiert.

Die Homologation von Overalls gemäß FIA-Standard 8856-2018 gilt für 10 Jahre. Das Gültigkeitsende ist auf dem Homologationslabel angegeben.

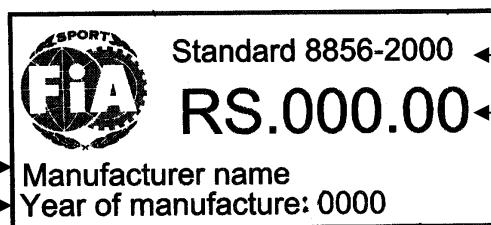
Overalls gemäß Standard 8856-2000:

Prüfzeichen: Mindestgröße 100 mm x 40 mm

Hom.-Standard
(Angabe immer gleich)

Name des Herstellers

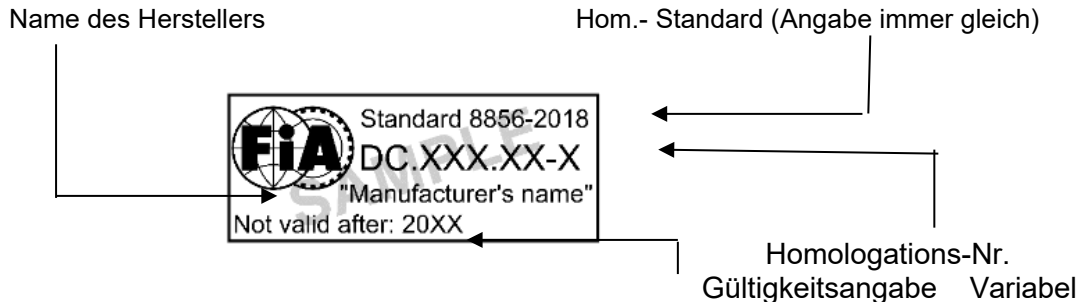
Jahr der Produktion



Homologations-Nr. variabel

Overalls gemäß Standard 8856-2018:

Prüfzeichen: Mindestgröße 100 mm x 40 mm



FIA homologierte Kühlwesten/Fahrer-Kühlsysteme

Nur Wasser oder Luft mit atmosphärischem Druck sind als Medium für vom Fahrer getragene Kühlsysteme (z.B. Kühlwesten) zulässig. Wasser-Kühlsysteme dürfen keine komplette Befüllung des Systems verlangen, um dessen Funktionsfähigkeit zu gewährleisten. (Anmerkung: Das System muss auch unvollständig befüllt, d.h. mit evtl. Luftblasen, funktionsfähig sein). Wenn ein Kühlmittelkreislauf für das Funktionieren des Systems erforderlich ist, sind nur Luft und Wassersysteme zugelassen, welche mit Atmosphärendruck arbeiten. Bei Systemen, welche mit Luft arbeiten, muss die Ansaugluft kühl und/oder trocken sein. Die Weiteren muss die Luft frei von giftigen oder explosiven Dämpfen sein. Die Lufteinlassvorrichtung muss so gestaltet sein, dass kein Feuer in das System eindringen kann. Bei den Systemen, welche mit Wasser arbeiten, muss das Wasser zu 99% rein sein. Dem Wasser können Additive, welche die Weichheit oder die Hygiene des Wassers verbessern zugesetzte werden. Jedoch darf der Volumenanteil dieser Additive 1% nicht überschreiten.

Darüber hinaus müssen sämtliche Verbindungen von On-board-Systemen dem jeweiligen FIA-Standard entsprechen.

Aufnäher an Overalls des FIA-Standards 8856-2000 und 8856-2018

Bei der Anbringung von Aufnähern (z.B. Werbeaufnäher) auf Overalls des FIA-Standards 8856-2000 und 8856-2018 ist folgendes zu beachten:

1. Das Befestigungsmaterial bzw. Garn (z.B. Nomexfaden), welches den Aufnäher mit dem FIA-homologierten Overall verbindet, muss flammhemmend sein (siehe detaillierte Anforderungen und Instruktionen im Anhang 1 für den FIA-Standards 8856-2000 oder im Anhang F des FIA-Standard 8856-2018).
2. Auch die komplette untere Lage des Aufnäher-Trägermaterials, also die Fläche, welche mit der äußeren Lage des Overalls Kontakt hat, muss aus flammhemmendem Material, z. B. Nomex, bestehen und der ISO-Norm 15025 entsprechen.
3. Jedem von der FIA genehmigten Kleidungsstück nach Standard 8856-2018, das durch Bedrucken oder sonstige Verfahren verändert wurde, muss ein Zertifikat des Herstellers über diese Veränderung beigefügt sein.

Weiterhin wird empfohlen, dass auch die übrigen Bestandteile des Aufnäher aus flammhemmendem Material bestehen.

DMSB-Hinweis:

Der Text, dass das Nähgarn von Aufnähern nur durch die äußere Lage gehen darf, wurde gestrichen. Dies bedeutet, dass es nun auch erlaubt ist, mit Hilfe flammenhemmenden Garns, die Aufnäher durch alle vorhandenen Lagen des Overalls zu befestigen. Bisher durfte das nur durch die äußere Lage des Overalls realisiert werden.

Vorstehendes betrifft ausschließlich Aufnäher. Es bleibt bei der Regelung, dass eingestickte Schriftzüge oder Zeichen nur an der äußeren Lage des Overalls befestigt sein dürfen.

3. DMSB-Bestimmungen für die Anwendung von Kopfrückhaltesystemen (FHR, z.B. HANS®)

3.1 Alle Fahrzeuge ausser Anhang K zum ISG

- a) Rundstreckenrennen und Leistungsprüfungen
Im DMSB-Bereich ist in allen FIA- und DMSB-Gruppen und in allen vom DMSB genehmigten Serien bei Rundstreckenrennen und Leistungsprüfungen die Verwendung eines FIA-homologierten Kopfrückhaltesystems (FHR = Frontal Head Restraint-System, z.B. HANS) vorgeschrieben.
- b) Bergrennen
Bei Bergrennen im DMSB-Bereich, bei ist in allen Fahrzeuggruppen ein FIA-homologiertes Kopfrückhaltesystem, z.B. HANS®, vorgeschrieben.
- c) Rallyesport
Bei Rallyes im DMSB-Bereich, ist in allen Fahrzeuggruppen ein FIA-homologiertes Kopfrückhaltesystem, z.B. HANS®, vorgeschrieben.
- d) Andere Veranstaltungsarten
Bei allen anderen Veranstaltungen, Fahrzeuggruppen bzw. Serien im DMSB-Bereich wird die Verwendung von Kopfrückhaltesystemen empfohlen.
- e) Historische Fahrzeuge gemäß Anhang K zum ISG
Für historische Fahrzeuge gemäß Anhang K gelten bei allen Wettbewerbsarten die Bestimmungen des Anhang K zum ISG.

DMSB-Hinweis:

Die FIA hat zusammen mit dem DMSB eine Anleitung zur Verwendung von Kopfrückhaltesystemen (HANS®) eingeführt.

Ein besonderes Augenmerk ist auf die richtige Position der Schultergurtbefestigung zu richten. Die Einbaurichtlinien sind unter www.dmsb.de zu finden.

3.2 Besondere Bestimmungen für Kopfrückhaltsysteme (FHR)

3.2.1 Helme

Es sind nur Helme für die Nutzung von Kopfrückhaltesystemen (z.B. HANS®) zulässig, welche mit einem entsprechenden, nachfolgend aufgeführten Label gekennzeichnet sind. Darüber hinaus müssen die Helme in der Technischen Liste Nr. 41 der FIA aufgeführt sein (siehe FIA-Website).

Diese Helme wurden vom Hersteller oder seinem offiziellen Repräsentanten mit Post-Clips inklusive einer FIA-Prüfnummer ausgestattet. Nur die in der FIA-Liste Nr. 41 aufgeführten Helme sind vom Hersteller und den Testinstituten im wechselseitigen Gebrauch zugelassen und geprüft.

Demnach müssen mit Kopfrückhaltesystem (FHR) verwendete **Helme** entweder:

- dem FIA-Standard 8860-2010 entsprechen **oder**
- dem FIA-Standard 8859-2015 entsprechen **oder**
- dem FIA-Standard 8860-2018 *oder 8860-2018-ABP* entsprechen **oder**
- *dem FIA-Standard 8859-2024 oder 8859-2024-ABP entsprechen.*

3.2.2 Kopfrückhaltsysteme

Kopfrückhaltsysteme (z.B. HANS®) müssen entweder dem Standard 8858-2002 oder 8858-2010 (FIA-Listen Nr. 29 oder 36) entsprechen. Im Zweifelsfall hat der Fahrer hierfür einen entsprechenden Nachweis zu erbringen. Die Technischen FIA-Listen können von der Website: www.fia.com/ abgerufen werden.

Kopfrückhaltesysteme – FIA-Vorschriften

Zukünftig zu beachtende FIA-Bestimmungen zur vorgeschriebenen Verwendung von Kopfrückhaltevorrichtungen: siehe Kapitel III, Art. 3.3 des Anhang L (ISG):

DMSB-Hinweis: Internationale Veranstaltungen sind solche Veranstaltungen, welche im internationalen Kalender der FIA (siehe www.fia.com) eingetragen sind.

DMSB-Wagenpass-Bestimmungen

Stand: 29.11.2023 – Änderungen sind *kursiv* abgedruckt

Die nachfolgenden Bestimmungen gelten ausschließlich für DMSB-Wagenpässe. Die früher ausgestellten ONS-Wagenpässe (DIN A5) sind dem DMSB-Wagenpass gleichgestellt und bleiben weiterhin gültig.

1. DMSB-Wagenpass

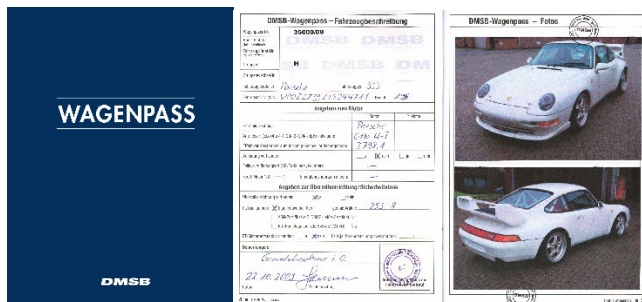
Der DMSB-Wagenpass, nicht zu verwechseln mit dem DMSB- Kraftfahrzeugpass (KFP), ist die sportrechtliche Zulassung von Automobilen zum Automobilsport.

Der Wagenpass beschreibt das Fahrzeug in einigen wesentlichen Teilen und gibt den bei der DMSB registrierten Fahrzeugbesitzer an. Der DMSB-Wagenpass ersetzt nicht den HTP für historische Fahrzeuge gemäß Anhang K. Der KFP ersetzt nicht den DMSB- Wagenpass.

2. Privatrechtliche Bedeutung

2.1

Die Eintragung und Registrierung des Fahrzeugbesitzers beruht auf dessen Angaben. Der DMSB übernimmt daher keine Gewähr für deren Richtigkeit.



2.2

Der Wagenpass hat nicht die Funktion des Fahrzeugbriefs, er dient nicht der Sicherung des Eigentums oder anderer Rechte am Fahrzeug. Privatrechtliche Eigentums- oder Besitzstreitigkeiten werden vom DMSB nicht entschieden, die Beteiligten haben sich diesbezüglich selbst - gegebenenfalls gerichtlich - auseinanderzusetzen.

2.3

Der Wagenpass bleibt auch nach Ausstellung Eigentum des DMSB. Er kann deshalb zu jeder Zeit, auch ohne Angabe von Gründen, eingezogen und/oder für ungültig erklärt werden.

3. Zulassungspflicht

3.1

Alle im Automobilsport von DMSB-Lizenznehmern eingesetzten Fahrzeuge sind zulassungspflichtig. Die Fahrzeuge müssen entweder zum öffentlichen Straßenverkehr zugelassen sein oder grundsätzlich die sportrechtliche Zulassung (DMSB-Wagenpass) besitzen. Sollte nicht der Fahrzeugeigentümer der Wettbewerbsfahrer sein, so benötigt der Fahrer eine Bevollmächtigung des Fahrzeugeigentümers das Fahrzeug einsetzen zu dürfen.

Für ausländische Teilnehmer wird der Wagenpass seines betreffenden ASN akzeptiert, falls der zuständige ASN keine Wagenpässe erstellt, ist für den betroffenen Teilnehmer ein Wagenpass nicht erforderlich.

3.2

Im DMSB-Bereich dürfen nicht zum öffentlichen Straßenverkehr zugelassene Fahrzeuge erst nach erfolgter Grundabnahme und Ausfertigung des Wagenpasses durch den DMSB-Sachverständigen im Automobilsport eingesetzt werden. Teilnehmer mit einer ausländischen Lizenz müssen grundsätzlich für den Einsatz ihres Fahrzeugs entweder den vom jeweils zuständigen ASN ausgestellten Wagenpass oder den DMSB-Wagenpass besitzen und vorweisen können.

3.3

Alle Fahrzeuge, die in Markenpokal-Wettbewerben zum Einsatz kommen, sind - unabhängig von der öffentlich-rechtlichen Zulassung - sportrechtlich in jedem Fall zulassungspflichtig.

3.4

Für Fahrzeuge, die öffentlich-rechtlich zugelassen sind, kann zusätzlich eine sportrechtliche Zulassung vorgenommen werden.

4. Geltungsbereich

4.1

Die sportrechtliche Zulassung ist auf Automobilsportveranstaltungen, die auf für den öffentlichen Straßenverkehr gesperrten Straßen, Wegen und Plätzen durchgeführt werden, beschränkt. Wird die Veranstaltung auch nur teilweise im öffentlichen Straßenverkehr durchgeführt, dürfen die Fahrzeuge, die lediglich die sportrechtliche Zulassung besitzen, nicht eingesetzt werden.

4.2

Die bei automobilsportlichen Veranstaltungen eingesetzten Technischen Kommissare sind verpflichtet, Fahrzeuge deren sportrechtliche Zulassung (Wagenpass) oder öffentlich-rechtliche Zulassung nicht ordnungsgemäß nachgewiesen wird, nicht abzunehmen.

5. Gegenstand und Umfang der Abnahme

5.1

Der DMSB-Sachverständige soll bei der Abnahme die Verkehrs- und Betriebssicherheit des Fahrzeugs für den wettbewerbsmäßigen Einsatz prüfen. Er hat dabei insbesondere das Vorhandensein der notwendigen Sicherheitsausrüstung zu kontrollieren. Die Abnahme ist auf eine allgemeine Sicht- und Funktionsprüfung beschränkt.

5.2

Der DMSB-Sachverständige hat bei der Erstellung des Wagenpasses grundsätzlich von den Angaben des Fahrzeugbesitzers zur Fahrzeuggruppe auszugehen. Die Abnahme und Wagenpassausstellung umfasst nicht die Prüfung hinsichtlich der Übereinstimmung mit den technischen Vorschriften der FIA, des DMSB und/oder der StVZO.

5.3

Eine Abnahme eigener Fahrzeuge ist dem DMSB-Sachverständigen nicht gestattet.

6. Grundabnahme

Zur endgültigen Ausstellung des Wagenpasses ist eine Grundabnahme des betreffenden Fahrzeuges durch einen anerkannten DMSB-Sachverständigen erforderlich. Die vom DMSB für diese Abnahme anerkannten Sachverständigen werden in einer nach ihrem Sitz geordneten Liste auf der DMSB-Internetseite www.dmsb.de im „Downloadcenter“ unter dem Suchbegriff „Wagenpässe“ oder Wagenpassmodul des unter www.DMSBnet.de bekannt gegeben. Andere als diese Sachverständige sind zur Fahrzeugabnahme bezüglich des Wagenpasses nicht berechtigt.

Vor der Grundabnahme durch den DMSB-Sachverständigen ist kein Start des betreffenden Fahrzeuges zulässig.

Für den Dragstersport, Elektro-, Hybrid-, Wasserstoff- und für gasbetriebene Fahrzeuge sind nur bestimmte DMSB-Sachverständige berechtigt, die Grund- und Wiederholungsabnahmen durchzuführen.

7. Abnahmeverfahren

7.1

Bei dem mit dem Sachverständigen vereinbarten Abnahmetermin ist das Fahrzeug in wettbewerbsfähigem Zustand vorzuführen. Dem Sachverständigen sind alle notwendigen Untersuchungen zu ermöglichen. Die erforderlichen Unterlagen, insbesondere der durch den DMSB vorgefertigte Wagenpass (ggfls. Homologationsblatt, ggfls. Zertifikat für die Überrollvorrichtung etc.) sind dem Sachverständigen vorzulegen.

7.2

Werden bei der Überprüfung (Grundabnahme, Wiederholungsabnahme usw.) durch den DMSB-Sachverständigen Mängel am Fahrzeug festgestellt, kann eine nochmalige Fahrzeugvorführung verlangt werden.

Erst wenn das Fahrzeug grundsätzlich für in Ordnung befunden ist, darf der DMSB-Sachverständige den Wagenpass ausstellen oder die Wiederholungsabnahme bestätigen. Dies gilt insbesondere für sämtliche Angaben und die Photos im Wagenpass. Kleinere Mängel können im Abnahmebericht vermerkt werden und sind umgehend vom Antragsteller zu beseitigen.

7.3

Abnahmebericht: Von dem DMSB-Sachverständigen wird ein Abnahmebericht über die durchgeführte Abnahme im Wagenpassmodul unter www.dmsbnet.de erstellt.

7.4

Zur Vorfertigung des DMSB-Wagenpasses durch die DMSB-Geschäftsstelle ist der Antrag im Wagenpassmodul unter www.dmsbnet.de auszufüllen.

7.5 Angaben und Daten im DMSB-Wagenpass

Im Wagenpass müssen alle charakteristischen Daten, die für eine Einstufung des Fahrzeuges nach Anhang J, zum Internationalen Sportgesetz (ISG) der FIA oder DMSB-Bestimmungen maßgebend sind, eingetragen werden, und zwar u.a.:

- a) Typenbezeichnung
- b) Baujahr
- c) ggf. Homologationsnummer
- d) Fahrzeughersteller oder Fabrikat
- e) Fahrgestell-Nr./VIN
- f) ggf. Fahrzeug-Brief-Nummer
- g) Motorhersteller oder Fabrikat
- h) Antriebsart
- i) Art der Aufladung
- j) Hubraum ($\pi = 3,1416$)
- k) Einstufungshubraum
- l) Angaben zur Überrollvorrichtung
- m) ggf. Sicherheitstank

Werden durch Ein- oder Umbauten diese Daten verändert, sind diese grundsätzlich durch eine erneute Abnahme des Fahrzeuges von einem DMSB-Sachverständigen zu berichtigen oder zu ergänzen. Hierzu wird vom DMSB-Sachverständigen ein Abnahmebericht im Wagenpassmodul für das betreffende Fahrzeug erstellt.

7.6

Der Wagenpass ist erst nach DMSB-Registrierung und durchgeführter und eingetragener Grundabnahme durch den DMSB-Sachverständigen gültig.

7.7

Gegenüber den Angaben im DMSB-Wagenpass haben die technischen Bestimmungen der jeweiligen Gruppe, in der gestartet wird, Vorrang.

8. Wiederholungsabnahme, besondere Abnahme

8.1

Nach der Grundabnahme müssen in einem Abstand von jeweils max. 24 Monaten (maßgeblich ist das Monatsende) Wiederholungsabnahmen durchgeführt werden. Falls die Frist überschritten ist, ist das Fahrzeug nicht startberechtigt.

8.2

Eine erneute Abnahme ist grundsätzlich nach technischen Änderungen, die die im Wagenpass beschriebenen Teile betreffen, durchzuführen.

8.3

Nach Unfällen, die das Fahrzeug über reine Blechschäden hinaus beschädigt haben, ist das Fahrzeug vor dem nächsten Einsatz ebenfalls einer erneuten Überprüfung bzw. Wiederholungsabnahme durch einen DMSB-Sachverständigen zu unterziehen.

8.4

Der DMSB behält sich vor, Fahrzeuge durch besondere Anordnung, z.B. nach Unfall, erneut überprüfen zu lassen.

9. Sachverständige

Die DMSB-Sachverständigen müssen die notwendige Sachkunde hinsichtlich der Automobilsporttechnik besitzen. Der DMSB teilt jedem, der von ihm anerkannten Sachverständigen, einen besonderen Stempel mit der persönlichen Kenn-Nummer zu.

10. Registrierung und Ausstellung

Die Beantragung des DMSB-Wagenpasses erfolgt ausschließlich online über das Modul Wagenpass unter www.dmsbnet.de.

Der DMSB führt die Registrierung und die Voraufbereitung des Wagenpasses durch. Hiernach muss der Antragsteller die Grundabnahme seines Fahrzeuges bei einem DMSB-Sachverständigen durchführen lassen, der nach erfolgreicher Abnahme den DMSB-Wagenpass rechtskräftig ausstellt

Der Wagenpass ist erst nach der Registrierung/Voraufbereitung durch die DMSB-Geschäftsstelle und nach der Ausstellung durch den DMSB-Sachverständigen (nach der Grundabnahme) rechtswirksam ausgestellt.

Der DMSB stellt neue Wagenpässe grundsätzlich nur für von ihm oder der FIA aktuell genehmigten Gruppen und Serien aus. Darüber hinaus müssen Fahrzeuggruppen und Serien, die nicht nach aktuellen FIA- oder DMSB-Bestimmungen ausgeschrieben werden, den relevanten, aktuell gültigen Sicherheitsbestimmungen der FIA bzw. des DMSB entsprechen.

11. Umschreibung des Wagenpasses

Der Wagenpass muss auf den neuen Besitzer umgeschrieben werden, wenn ein Besitzerwechsel stattgefunden hat. Dazu müssen der bisherige und der neue Besitzer dies dem DMSB entsprechend anzeigen (über das Wagenpassmodul im DMSBnet).

12. Verlust des Wagenpasses

Bei Verlust des Wagenpasses kann auf besonderen Antrag eine Zweitausfertigung ausgestellt werden. Dies gilt auch für die anfallenden Kosten.

13. Eintragungen und Änderungen im Wagenpass

13.1

Der Fahrzeugbesitzer ist nicht verpflichtet, jede Teilnahme an Wettbewerben im Wagenpass bestätigen zu lassen.

13.2

Fahrzeugbesitzer, Fahrer und Bewerber sind verpflichtet, den Wagenpass auf Anforderung dem Technischen Kommissar der jeweiligen Veranstaltung vorzulegen. Der Technische Kommissar trägt Beanstandungen, welche die Abnahme des DMSB-Sachverständigen betreffen, im Wagenpass ein. Er gibt dabei an, ob eine erneute Abnahme erforderlich ist. Diese Eintragung wird auch nach einem Unfall, durch den das Fahrzeug über bloße Blechschäden hinaus beschädigt wurde, vorgenommen (s.a. Art. 8.3).

13.3

Eine eingebaute Überrollvorrichtung muss, unabhängig davon, ob sie durch das Reglement verlangt wird, im Wagenpass eingetragen sein.

13.4

Eintragungen und Änderungen sind auch durch die DMSB-Geschäftsstelle, Abt. Technik möglich.

13.5

Das Fahrzeug ist grundsätzlich nur in der/den Gruppe/n startberechtigt, welche im Wagenpass durch den DMSB genehmigt bzw. eingetragen ist/sind.

13.6

Proteste gegen Angaben im DMSB-Wagenpass sind nicht zulässig.

13.7

Für die Richtigkeit der Angaben im DMSB-Wagenpass zeichnet der eingetragene Fahrzeugbesitzer verantwortlich.

13.8

Nur vom DMSB genehmigte Eintragungen im Wagenpass sind gültig.

14. Gültigkeit im Ausland

14.1

In der Regel wird der Wagenpass im Ausland als sportrechtliche Zulassung anerkannt, es ist jedoch Sache des Nennenden sich bei einem Start im Ausland mit dem Veranstalter oder dem zuständigen ASN hinsichtlich der Gültigkeit des DMSB-Wagenpasses in dem betreffenden Land in Verbindung zu setzen. Der DMSB übernimmt keine Gewähr dafür, dass der Wagenpass in jedem Land als sportrechtliche Zulassung anerkannt wird.

14.2

Um Schwierigkeiten bei der Grenzabfertigung aus dem Wege zu gehen, sollte darauf geachtet werden, dass der Motorblock mit einer Motornummer versehen ist. Sollte diese nicht vorhanden sein, kann der DMSB-Sachverständige eine Motornummer erteilen und sie in den Motorblock einschlagen. Eine Fahrgestell-Nummer muss vorhanden sein.

Für einige Nicht-EU-Länder sind noch Carnets-A.T.A. von der Industrie- und Handelskammer, vor allem für die Händler erforderlich (Auskunft erteilen die Automobilclubs des ADAC und AvD).

15. Gebühren

15.1

Der DMSB erhebt für folgende Leistungen Gebühren, deren wird:

- Vorausfertigung von Neuausstellung und Registrierung
- Besitzerumschreibung
- Zweitausfertigung gemäß Gebührenordnung

15.2

Dem DMSB-Sachverständigen sind für folgende Leistungen Gebühren direkt zu zahlen:

- Grundabnahme

- Wiederholungsabnahme
- ggf. Nachkontrolle zu Grund- und/ oder Wiederholungsabnahme
- Abnahme nach baulichen Veränderungen gemäß Gebührenordnung
- Abnahme der Überrollvorrichtung
- oder Abnahmen auf besondere Anordnung

16. Haftungsausschluss

Auf Grund der Erteilung des DMSB-Wagenpasses, Ablehnung, Rücknahme, Erlöschen, Entziehung des DMSB-Wagenpasses, etwaiger Auflagen oder sonstiger Maßnahmen und Entscheidungen stehen dem Antragsteller keine Schadenersatzansprüche irgendwelcher Art gegenüber dem DMSB, seinen Mitgliedsorganisationen, den Organen, Generalsekretären, Geschäftsführern und Verrichtungs- und Erfüllungsgehilfen der zuvor aufgeführten Organisationen zu, außer für Schäden aus der Verletzung des Lebens, des Körpers oder der Gesundheit, die auf einer vorsätzlichen oder fahrlässigen Pflichtverletzung – auch eines gesetzlichen Vertreters oder eines Erfüllungsgehilfen des enthafteten Personenkreises – beruhen, und außer für sonstige Schäden, die auf einer vorsätzlichen oder grob fahrlässigen Pflichtverletzung – auch eines gesetzlichen Vertreters oder eines Erfüllungsgehilfen des enthafteten Personenkreises – beruhen.

Für die Richtigkeit der Angaben im DMSB-Wagenpass zeichnet der eingetragene Fahrzeugbesitzer verantwortlich.

17. Änderungen der DMSB-Wagenpass-Bestimmungen

Änderungen dieser Bestimmungen werden im DMSB-Automobilsport-Handbuch und/oder im Internet (www.dmsb.de) bekannt gemacht.

Handbuch AUTOMOBILSPORT 2025 – Oranger Teil

Internationale Fahrzeuggruppen gemäß Anhang J und Anhang K zum ISG

Einteilung, Definition und Erläuterung der Fahrzeuge

INHALT

Anhang J

Art. 251	Einteilung und Definitionen	Seite 2
Art. 252	Allgemeine Bestimmungen für Produktionswagen (Gr. N), für Tourenwagen (Gr. A) und GT-Produktions-Fahrzeuge (Gr. R-GT)	Seite 21
Art. 253	Sicherheitsausrüstung (Gruppen N, A & R-GT)	Seite 39
Art. 256	Technische Bestimmungen für Grand-Touring-Produktions-Fahrzeuge (R-GT) (auf Anfrage nur in englischer oder franz. Sprache erhältlich)*	
Art. 257A	Technische Bestimmungen für Cup Grand-Touring-Fahrzeuge (GT3) (auf Anfrage nur in englischer oder franz. Sprache erhältlich)*	
Art. 257E	Technische Bestimmungen für Elektro-Grand-Touring-Fahrzeuge (e-GT) (auf Anfrage nur in englischer oder franz. Sprache erhältlich)*	
Art. 258-1	Technische Bestimmungen für Bergrennen Kategorie 1 (auf Anfrage nur in englischer oder franz. Sprache erhältlich)*	
Art. 258-2	Technische Bestimmungen für Bergrennen Kategorie 2 (auf Anfrage nur in englischer oder franz. Sprache erhältlich)*	
Art. 259	Technische Bestimmungen für Produktions-Sportwagen (Gruppe CN) (auf Anfrage nur in englischer oder franz. Sprache erhältlich)*	
Art. 259E	Technische Bestimmungen für Elektro-Sportwagen (eSV) (auf Anfrage nur in englischer oder franz. Sprache erhältlich)*	
Art. 260	Technische Bestimmungen für die Rallye-Gruppen Rally5, Rally4 und Rally3 (auf Anfrage nur in englischer oder franz. Sprache erhältlich)*	
Art. 260A	Technische Bestimmungen für Fahrzeuge Gruppe E-Rally5 (auf Anfrage nur in englischer oder franz. Sprache erhältlich)*	
Art. 260B	Technische Bestimmungen für Fahrzeuge Gruppe Rally5-Kit (auf Anfrage nur in englischer oder franz. Sprache erhältlich)*	
Art. 260E	Technische Bestimmungen für die Rallye Gruppe R4 (Kit-Car) (auf Anfrage nur in englischer und franz. Sprache erhältlich)*	
Art. 261	Technische Bestimmungen für die Rallye-Gruppe Rally2 (auf Anfrage nur in englischer oder franz. Sprache erhältlich)*	
Art. 262	Technische Bestimmungen für Rally1 Fahrzeuge (auf Anfrage nur in englischer oder franz. Sprache erhältlich)*	
Art. 269	Techn. Bestimmungen für DC1 Drift Fahrzeuge (auf Anfrage nur in englischer oder franz. Sprache erhältlich)*	
Art. 277	Formelfreie Rennwagen (Gruppe E)	Seite 80
Art. 278	Registration für nationale Formel-Bestimmungen (auf Anfrage nur in englischer oder franz. Sprache erhältlich)*	
Art. 279	Techn. Bestimmungen für Rallycross (auf Anfrage erhältlich)*	
Art. 279A	Technische Bestimmungen für Autocross (auf Anfrage nur in englischer oder franz. Sprache erhältlich)*	
Art. 279B	Technische Bestimmungen für Cross-Cars (auf Anfrage nur in englischer oder franz. Sprache erhältlich)*	
Art. 279E	Technische Bestimmungen für E-Rallycross Cars (auf Anfrage nur in englischer oder franz. Sprache erhältlich)*	
Art. 281-287	Cross-Country-Fahrzeuge (Gruppe T1 - T5) (auf Anfrage nur in englischer oder franz. Sprache erhältlich)*	
Art. 290	Racing Trucks (FIA-Gruppe F) (auf Anfrage nur in englischer oder franz. Sprache erhältlich)	

Anhang K Techn. Bestimmungen für historische Fahrzeuge Seite 96

* Reglements sind auf der FIA-Homepage unter „Appendix J“ abrufbar; Adresse:
<http://www.fia.com/regulation/category/123>

Art. 251 - 2025

Einteilung und Definitionen

Stand: 06.01.2025 – Änderungen sind *kursiv* abgedruckt

1. EINTEILUNG

1.1 Kategorien und Gruppen:

Die bei Wettbewerben eingesetzten Fahrzeuge werden in folgende Kategorien und Gruppen eingeteilt:

Kategorie I

Gruppe N	Produktionswagen
Gruppe A	Tourenwagen
Gruppen R	Tourenwagen oder Großserien-Produktionswagen Rally5 / Rally 4 / Rally 3 / Rally 2 ab 2020
Gruppe E-I	Formelfreie Rennwagen

Kategorie II

Gruppe R-GT	GT-Produktions-Fahrzeuge
Gruppe Rally1	
Gruppe GT3	Cup-GT-Fahrzeuge
Gruppe CN	Produktions-Sportwagen
Gruppe E-II	Formelfreie Rennwagen

Kategorie III

Gruppe F	Renn-LKW
----------	----------

1.2 Hubraumklassen:

Die Fahrzeuge werden in die folgenden 18 Hubraumklassen eingeteilt:

Hubraum- klasse	Hubraum	
	Über	Bis
1		500 ccm
2	500 ccm	600 ccm
3	600 ccm	700 ccm
4	700 ccm	850 ccm
5	850 ccm	1000 ccm
6	1000 ccm	1150 ccm
7	1150 ccm	1400 ccm
8	1400 ccm	1600 ccm
9	1600 ccm	2000 ccm
10	2000 ccm	2500 ccm
11	2500 ccm	3000 ccm
12	3000 ccm	3500 ccm
13	3500 ccm	4000 ccm
14	4000 ccm	4500 ccm
15	4500 ccm	5000 ccm
16	5000 ccm	5500 ccm
17	5500 ccm	6000 ccm
18	6000 ccm	

Falls es von der FIA für eine bestimmte Serie von Wettbewerben nicht speziell verlangt wird, braucht der Veranstalter nicht sämtliche Hubraumklassen in seiner Ausschreibung auszusprechen; ebenso darf er unter Umständen zwei oder mehrere aufeinanderfolgende Klassen zusammenlegen. Keine dieser Klassen darf unterteilt werden.

2. DEFINITIONEN

2.1 Allgemeines

2.1.1 Serienproduktionswagen (Kategorie I)

Fahrzeuge, von denen, auf Veranlassung des Herstellers, die Produktion einer bestimmten Stückzahl von identischen Fahrzeugen (siehe nachfolgende Definition) in einer bestimmten Zeitspanne, bestätigt wurde, und für den normalen Verkauf (siehe Definition) an die Kundschaft bestimmt sind.
Die Fahrzeuge müssen in Übereinstimmung mit dem Homologationsblatt verkauft werden.

2.1.2 Rennwagen (Kategorie II)

Ausschließlich zu Wettbewerbszwecken einzeln gebaute Fahrzeuge.

2.1.3 LKW (Kategorie III)

2.1.4 Identische Fahrzeuge

Unter "identischen" Fahrzeugen versteht man Fahrzeuge, die ein- und derselben Fabrikationsserie angehören und die gleiche Karosserie (innen und außen), die gleichen mechanischen Teile sowie das gleiche Chassis besitzen (dieses Chassis kann allerdings ein integrierter Bestandteil der Karosserie sein, sofern es sich um eine selbsttragende Karosserie handelt).

2.1.5 Fahrzeugmodell

Fahrzeuge, die einer bestimmten Fabrikationsserie angehören und sich durch eine gleiche Konzeption und durch die gleiche äußere Karosserieform sowie durch die gleiche mechanische Bauweise des Motors und des Antriebs bis zu den Rädern auszeichnen.

2.1.6 Normaler Verkauf

Es handelt sich dabei um den Vertrieb an die Einzelkundschaft durch die vom Hersteller vorgesehene Verkaufsorganisation.

2.1.7 Homologation

Es ist die offizielle Bestätigung der FIA, dass ein bestimmtes Fahrzeugmodell in ausreichender Stückzahl in Serie hergestellt wurde, um in den Gruppen N (Produktionswagen) und A (Tourenwagen) des vorliegenden Reglements eingestuft zu werden.

Der Homologationsantrag muss der FIA vom ASN des Herstellungslandes des Fahrzeugs eingereicht werden und soll die Erstellung eines Homologationsblattes (siehe nachfolgenden Abschnitt) zur Folge haben.

Die Homologation muss gemäß einem Spezialreglement, den sogenannten "Homologationsbestimmungen", die von der FIA erstellt werden, eingereicht werden.

Die Homologation eines serienmäßig hergestellten Modells wird 7 Jahre nach der endgültigen Aufgabe der Serienproduktion des Modells hinfällig. Die Serienproduktion wird als eingestellt betrachtet, sobald die Jahresproduktion des betreffenden Modells unter 10% des Produktionsminimums der betreffenden Gruppe gefallen ist.

Die Homologation eines Modells kann nur für eine Gruppe gelten, und zwar für Gruppe A (Tourenwagen) / N (Produktionswagen).

2.1.8 Homologationsblätter

Alle von der FIA anerkannten Fahrzeuge müssen in einem, als Homologationsblatt bezeichneten, beschreibenden Formular definiert sein, in welchen alle zur Identifizierung des betreffenden Modells nötigen Angaben enthalten sind.

In diesem Homologationsblatt wird die Serie nach den Angaben des Herstellers beschrieben.

Je nach dem in welcher Gruppe ein Fahrer an einem Wettbewerb teilnimmt, werden die erlaubten Änderungen von der Serie, bei internationalen Wettbewerben im Anhang J, definiert.

Die Vorlage der letzten Version des betreffenden Homologationsblattes ist zu jeder Zeit während der Veranstaltung vorgeschrieben, wenn der Technische Kommissar danach fragt.

Im Falle einer Nicht-Vorlage kann der Teilnehmer vom Wettbewerb ausgeschlossen werden.

Das vorgelegte Homologationsblatt muss unbedingt gedruckt sein:

- entweder auf Papier mit FIA Stempel oder Wasserzeichen

- oder auf Papier mit ASN-Stempel oder Wasserzeichen, jedoch nur, wenn der Hersteller die gleiche Nationalität hat wie der betreffende ASN.

DMSB-Bemerkung: Bei Veranstaltungen im DMSB-Bereich ist die Vorlage einer, von einem ASN beglaubigten, Kopie des Homologationsblattes ausreichend. Nur bei Veranstaltungen in Deutschland mit FIA-Prädikat gilt obenstehende Regelung.

Ebenso muss, falls ein Gruppe-A-Fahrzeug mit Variante ausgestattet ist, welche die Karosserie / das Chassis (WR, WRC, VK, KS, KSR, VRS, VRa2, VRa3) betrifft, ein originales Zertifikat über die Veränderung der Karosserie vom Hersteller oder einem vom Hersteller autorisierten Ausrüster, vorgewiesen werden.

Sollte das Datum des Inkrafttretens eines Homologationsblattes auf eine Veranstaltung fallen, so gilt das Homologationsblatt für die gesamte Dauer der besagten Veranstaltung.

Hinsichtlich der Gruppe N muss über das besondere Homologationsblatt dieser Gruppe hinaus auch das Homologationsblatt der Gruppe A vorgelegt werden.

Falls bei einem Vergleich eines Fahrzeugmodells mit dem betreffenden Homologationsblatt noch irgendwelche Zweifel bestehen, müssen die Technischen Kommissare sich auf das Werkstatthandbuch (für die Vertragshändler herausgegeben) oder auf den Ersatzteilkatalog des Herstellers beziehen.

Falls diese Unterlagen nicht ausreichend sein sollten, ist es möglich, direkte Vergleiche mit identischen Ersatzteilen anzustellen, die bei einer Werksvertretung verfügbar sind.

Es ist Sache des Bewerbers, sich das Homologationsblatt (inklusive evtl. Nachträge) für sein Fahrzeug von seinem zuständigen ASN zu beschaffen.

Erläuterung:

Ein Homologationsblatt setzt sich wie folgt zusammen:

1. Ein Basis-Homologationsblatt beschreibt das Basismodell.
2. Eine bestimmte Anzahl von zusätzlichen Blättern beschreiben die "Homologationsnachträge", welche "Varianten", "Berichtigungen" oder "Evolutionen" sein können.
 - a) Varianten (VF, VP, V0, VK)
Dies sind entweder Lieferungsvarianten (VF) - (zwei Zulieferer des Fahrzeugherstellers liefern dasselbe Teil und der Kunde hat keine Möglichkeit auszuwählen) oder Produktionsvarianten (VP) - (auf Anfrage geliefert und bei den Händlern erhältlich) oder Sonderwunschvarianten (V0) - (auf besonderen Wunsch geliefert) oder Kits (VK) - auf besonderen Wunsch geliefert.
 - b) Erratum (ER)
Es ersetzt und annulliert eine falsche Information, die zuvor durch den Hersteller auf einem Homologationsblatt angegeben wurde.
 - c) Evolution (ET)
Diese beschreibt dauerhaft eingeführte Serienänderungen am Basismodell (vollständiger Produktionsstop des Fahrzeuges in seiner bisherigen Ausführung).

Anwendung:

1. Varianten (VF, VP, V0, VK)

Den Teilnehmern ist es freigestellt, irgendeine der Varianten oder irgendein Teil einer Variante zu nutzen - unter der Bedingung, dass alle technischen Daten des Fahrzeuges "wie festgelegt" denjenigen entsprechen, die auf dem für das Fahrzeug geltenden Homologationsblatt beschrieben sind oder die durch den Anhang J ausdrücklich erlaubt sind.

Die Kombination von mehreren Nachträgen des Typs V0 ist für folgende Teile unzulässig: Turbolader, Bremsen und Getriebe.

So ist z. B. der Einbau eines, in einem Variantenblatt definierten, Bremssattels nur zulässig, wenn die im Homologationsblatt für das betreffende Fahrzeug angegebene Bremsfläche, durch die Abmessungen der Bremsbeläge erzielt wird etc. (für Produktionswagen (Gruppe N), siehe auch Art. 254-2 Anhang J 2019).

Kit-Varianten (VK-Nachträge) dürfen nur unter den Bedingungen benutzt werden, wie sie vom Hersteller auf dem Homologationsblatt angegeben sind. Dies betrifft insbesondere die Gruppen von Teilen, die vom Bewerber unbedingt in ihrer Gesamtheit angewendet werden müssen, und evtl. die zu respektierenden Spezifikationen.

Für FIA-Meisterschaften ist für die Gruppen WRC, S2000-Rally, Rally1, Rally 2, RX1e, RX2e, RX1, RX3, RX4 und R-GT ein FIA Technical Passport vorgeschrieben, welcher bei der Technischen Abnahme vorgelegt werden muss. Des Weiteren dürfen die bezüglich des Technical Passport vorgenommenen Kennzeichnungen unter keinen Umständen entfernt werden.

2. Evolution (ET) - (für Produktionswagen (Gruppe N), siehe auch Art. 254-2 Anhang J 2019)
Das Fahrzeug muss mit einer bestimmten Evolutionsstufe übereinstimmen (unabhängig von dem Datum, an dem es das Werk verlassen hat), d.h., dass eine Evolution ganz übernommen werden muss oder überhaupt nicht. Darüber hinaus müssen von dem Moment an, an dem ein Teilnehmer eine bestimmte Evolution gewählt hat, alle vorherigen Evolutionen angewendet sein, außer wenn sie nicht anwendbar waren, z. B. wenn zwei Bremsen-Evolutionen nacheinander in Kraft treten, so wird nur jene angewandt, die dem Datum des Evolutionsstadiums des Fahrzeuges entspricht.

2.1.9 Mechanische Teile

Darunter versteht man alle für den Antrieb, die Aufhängung, die Lenkung und das Bremssystem nötigen Teile sowie alle beweglichen oder unbeweglichen Teile, die zu deren normalen Betrieb gehören.

2.1.10 Original- oder Serienteile

Ein Bauteil, welches alle für dessen Produktion vorgesehene und vom Fahrzeughersteller ausgeführte, Fertigungsstufen durchlaufen hat und serienmäßig im Fahrzeug eingebaut ist.

2.1.11 Material

2.1.11.a X-Legierungen (z.B. Ni-Legierung)

Auf ein bestimmtes Element X basierende Legierungen (z.B. Ni-Legierungen) müssen dieses Basis-Element X bezogen auf ihren prozentualen Anteil als Hauptelement beinhalten (anteilmäßige Gewichtsprozente). Der Mindest-Gewichtsanteil des Basiselements X muss in jedem Fall größer sein als die Summe jeder maximal möglicher Gewichtsanteile der anderen einzelnen Legierungselemente.

X-Y-Legierung (z.B. Al-Cu-Legierung)

X ist das am häufigsten vorkommende Element. Außerdem muss Element Y der zweithöchste Bestandteil (% w / w) nach X in der Legierung sein.

Die minimal mögliche Summe der Gewichtsprozente der Elemente X und Y müssen immer größer sein als die maximal möglichen Anteile der Summe aus jedem der anderen, in der Legierung vorhandenen, Einzelelemente.

2.1.11.b Intermetallische Werkstoffe (z.B. TiAl, NiAl, FeAl, Cu₃Au, NiCo)

Dies sind Materialien, bei denen das Material auf intermetallischen Phasen basiert, d.h. die Matrix des Materials besteht aus mehr als 50% v/v intermetallischen Phase(n).

Eine intermetallische Phase ist eine feste Lösung von zwei oder mehr Metallen, die entweder teilweise ionische oder kovalente oder metallische Bindung mit einer Fernordnung in einem engen Bereich der Zusammensetzung, um das stöchiometrische Verhältnis haben.

2.1.11.c Verbundwerkstoffe

Material bestehend aus mehreren einzelnen Komponenten, welche im Verbund der Materialgesamtheit Eigenschaften verleiht, die keine der Komponenten einzeln aufweist.

Genauer gesagt handelt es sich um Materialien, bei denen ein Matrixmaterial entweder durch eine kontinuierliche oder diskontinuierliche Phase verstärkt wird.

Die Matrix kann auf Metall-, Keramik-, Polymer- oder Glasbasis sein.

Die Verstärkung kann aus langen Fasern (kontinuierliche Verstärkung) oder Kurzfasern, Haarkristallen und Teilchen (diskontinuierliche Verstärkung) bestehen.

2.1.11.c.I Faserverstärkte Kunststoffe (FRP)

Verbundwerkstoffmaterial bestehend aus faserverstärktem Kunststoff.

Der Kunststoff ist normalerweise (aber nicht begrenzt auf) ein Epoxidharz, Vinylharz oder thermohärtendes Polyesterplastik oder Granulat.

Die Fasern sind normalerweise (aber nicht begrenzt auf) Glas, Kohlefaser, Aramid, Papier, Holz, usw.

Kohlefaserverstärkter Kunststoff (CFRP)

Spezieller Typ von FRP, in dem die bindende Grundsubstanz ein duoplastischer oder thermoplastischer Kunststoff ist und die Fasern aus Kohlenstoff enthalten.

Andere Fasern, solches wie Aramid (z.B. Nomex, Kevlar, Twaron, Zylon, usw.) dürfen auch enthalten sein.

2.1.11.c.II Sandwichstruktur- Verbundwerkstoffe

Spezialklasse von Verbundwerkstoffmaterialien, hergestellt durch Hinzufügung von zwei dünnen harten Häuten zu einem leichten dicken Kern.

Das Kernmaterial ist normalerweise von geringer Festigkeit, aber seine größere Dicke verleiht dem Sandwichverbundwerkstoff eine hohe Biegefestigkeit bei insgesamt geringer Dichte.

Typische Beispiele von Häuten: Laminiertes Glas, FRP, CFRP, Metallblech, usw.

Typische Beispiele für Kernmaterial: Schaum, Balsaholz, Honigwaben, usw.

Kerne und Häute sind verklebt mit einem Klebemittel oder zusammengelötet mit Metallkomponenten.

2.1.11.c.III Metall-Matrix Verbundwerkstoffe (MMCs)

Dies sind Verbundwerkstoffe mit einer metallischen Matrix, die eine Phase von mehr als 2% v/v enthalten, welche in der flüssigen Phase der metallischen Matrix nicht löslich ist.

Die 2%v/v sind zu verstehen als: „Bei der niedrigsten Temperatur in der flüssigen Phase der Matrix“.

2.1.11.d Keramische Werkstoffe (z.B. (aber nicht ausschließlich) Al₂O₃, SiC, B₄C, Ti₅Si₃, SiO₂, Si₃N₄)

Anorganische, nichtmetallische Materialien bestehend aus einem Metall und einem Nichtmetall.

Keramikwerkstoff kann kristallinisch oder teilweise kristallin sein.

Er wird durch eine geschmolzene Masse gebildet, die sich bei Abkühlung verfestigt, oder er wird durch Hitzeeinwirkung geformt und gleichzeitig oder anschließend ausgebildet.

2.1.12 Plombe

Mittel zur Identifizierung von Bauteilen eines Fahrzeugs für einen der folgenden Zwecke:

- Kontrolle über den Gebrauch oder den Austausch eines Teils
- Nachverfolgung einer bestimmten Anzahl benutzter oder registrierter Teile gemäß geltenden Vorschriften
- Sicherstellung eines Bauteils, beschlagnahmt für die Durchführung unmittelbarer oder späterer Kontrollen
- Verhinderung der Demontage und / oder Änderung eines Bauteils
- Jede andere Notwendigkeit zur Durchführung technischer und / oder sportlicher Vorschriften

2.2 Abmessungen

Fahrzeugumriss von oben gesehen:

Als solcher gilt der Umriss des Fahrzeugs bei der Startaufstellung des jeweiligen Wettbewerbs.

2.3 Motor

2.3.1 Hubraum

Volumen V, das in dem oder den Zylinder(n) des Motors durch die auf- und abwärtsgehende Bewegung des oder der Kolben(s) erzeugt wird.

$$V = 0,7854 \times b^2 \times s \times n$$

b = Bohrung (in cm)

s = Hub (in cm)

n = Anzahl der Zylinder

V = Volumen (in ccm)

2.3.2 Aufladung

Erhöhen der Masse des Kraftstoff-Luft-Gemisches im Verdichtungsraum über das durch normalen atmosphärischen Druck verursachte Gewicht, Stau effekt und durch dynamische Einflüsse im Ansaug- und Abgassystem), erreicht durch beliebige Maßnahmen.

Kraftstoffeinspritzung unter Druck wird nicht als Aufladung angesehen (siehe Allgemeine Bestimmungen für die Gruppen N und A, Art. 252.3.1).

2.3.3 Motorblock

Unter Motorblock versteht man das Kurbelgehäuse und die Zylinder.

2.3.4 Einlasskrümmer

Bei einer Vergaser-Gemisch-Aufbereitung:

Teil, welches das Kraftstoff-Luft-Gemisch vom (von den) Vergaser(n) sammelt und zur Zylinderkopfdichtungsfläche führt.

Bei einem Einventil-Einspritzsystem:

Teil, welches vom Drosselklappengehäuse bis einschließlich Zylinderkopfdichtungsfläche, die Strömung der Luft oder des Kraftstoff-Luft-Gemisches sammelt und reguliert.

Bei einem Mehrventil-Einspritzsystems:

Teil, welches von den Drosselklappen bis einschließlich Zylinderkopfdichtungsfläche, die Strömung der Luft oder des Kraftstoff-Luft-Gemisches sammelt und reguliert.

Bei Diesel-Motoren:

Am Zylinderkopf montiertes Teil, welches die Luft von einem Einlass oder eines einzelnen Kanals zu den Zylinderkopf-Öffnungen verteilt.

2.3.5 Auslasskrümmer

Teil, das zu jedem Zeitpunkt die Abgase, von mindestens zwei Zylindern vom Zylinderkopf bis zur ersten Verbindungs-Ebene, die es von der Fortsetzung des Abgassystems trennt, führt.

2.3.6 Auspuff

Für Fahrzeuge mit Turbolader beginnt der Auspuff hinter dem Turbolader.

2.3.7 Ölwanne

Die unter dem und am Motorblock verschraubten Elemente, die das Schmieröl des Motors enthalten und regulieren.

2.3.8 Motorraum

Raum, der durch die erste, den Motor umgebende Struktur begrenzt wird.

2.3.9 Trockensumpfschmierung

Jedes System, welches eine zusätzliche Pumpe zu der Pumpe für die normale Schmierung der Motorbauteile benutzt, um Öl von einer Kammer bzw. einem Unterbringungsraum zu einer anderen Kammer bzw. einem anderen Unterbringungsraum zu fördern.

2.3.10 Dichtung für mechanische Teile

Vorrichtung, die beim Zusammenfügen von Teilen hilft, indem Leckagen verhindert werden.

2.3.10.a Statische Dichtungen

Die einzige Funktion einer statischen Dichtung ist die Sicherstellung der Abdichtung von mindestens zwei Teilen, die aneinander befestigt sind.

Der Abstand zwischen den Flächen der durch die Dichtung geteilten Teile darf maximal 5 mm betragen.

2.3.10.b Dynamische Dichtungen

Dichtung zwischen mindestens zwei sich bewegenden Bauteilen.

2.3.11 Wärmetauscher

Mechanisches Teil, welches den Austausch von Wärmeeinheiten zwischen zwei Flüssigkeiten, bewirkt. Bei spezifischen Wärmetauschern steht in der Bezeichnung der Name der zu kühlenden Flüssigkeit zuerst, gefolgt vom Namen, der Flüssigkeit, welche dessen Kühlung erlaubt; z.B. Öl-Wasser-Austauscher (das Öl wird durch Wasser gekühlt).

2.3.12 Kühler

Ein Kühler ist ein spezifischer Austauscher, welcher die Kühlung von Flüssigkeiten durch Luft bewirkt (Flüssigkeits- / Luft-Kühler).

2.3.13 Intercooler oder Ladeluftkühler

Bezeichnet einen Tauscher zwischen Kompressor und Motor, welcher die Kühlung der verdichteten Luft, durch eine Flüssigkeit bewirkt (Luft- / Flüssigkeits-Kühler).

2.3.14 Äquivalenz der Terminologie bzgl. Hubkolbenmotor und Kreiskolbenmotor

Hubkolbenmotor	Kreiskolbenmotor
Zylinderblock (oder Motorblock)	Rotorgehäuse (Stator)
Zylinderkopf	Seitengehäuse (seitlicher Auspuff) oder Rotorgehäuse (Auspuff an der Außenfläche)
Kolben / Kolbenringe	Rotor / Rotordichtungen
Kurbelwelle	Exzenterwelle

2.4 Fahrwerk

Das Fahrwerk beinhaltet alle Teile, die vollständig oder teilweise ungefedert sind.

2.4.1 Rad

Rad: Radschüssel und Felge

Komplettrad: Radschüssel, Felge und Reifen

2.4.2 Elektronisch gesteuertes Bremssystem ("Brake-by-wire")

Die Technologie „Brake-by-wire“ bietet die Möglichkeit, das Abbremsen der Räder mit elektrischen Mitteln zu steuern.

Es kann das herkömmliche Bremssystem (mechanische und hydraulische Steuerung) ergänzen oder ein eigenständiges Bremssystem darstellen, welches das herkömmliche System durch ein elektronisches Steuerungssystem ersetzt und elektromechanische Aktuatoren sowie Mensch-Maschine-Schnittstellen, wie z.B. Pedalgefühlssimulatoren, zur Anwendung gebracht werden.

2.4.3 Bestrichene Bremsfläche

Fläche, die bei einer Umdrehung des Rades von den Bremsbelägen an der Bremstrommel oder auf beiden Seiten der Bremsscheibe bestrichen wird.

2.4.4 McPherson-Aufhängung

Der Begriff "McPherson-Aufhängung" bezeichnet alle Systeme, bei welchen ein Teleskopteil, nicht zwingend die Feder- oder Dämpferfunktion enthaltend, aber den Achsschenkel beinhaltend, mit seinem oberen Ende am Aufbau oder Chassis an einem Aufnahmepunkt verankert ist, und dessen Drehpunkte, sich am unteren Ende, entweder an einer Querstrebe im Dreiecksverbund oder an einer einzelnen, längs zum Stabilisator angebrachten, Querstrebe oder der Spurstange befinden.

2.4.5 Verbundlenkerachse

Achse bestehend aus 2 Längslenkern, von denen jeder gelenkig an der Karosserie befestigt ist und beide mittels Querstruktur starr miteinander verbunden sind und deren Torsionssteifigkeit geringer ist als deren Biegesteifigkeit.

2.5 Fahrgestell - Karosserie

2.5.1 Fahrgestell

Gesamtstruktur des Fahrzeugs, die mechanische Teile und die Karosserie verbindet, und jedes mit dieser Struktur festverbundene Teil.

2.5.2 Karosserie

Außen:

Alle vollständig aufgehängten Teile des Fahrzeugs, die vom Luftstrom berührt werden

Innen:

Der Fahrgastraum und der Kofferraum.

Folgende Karosserietypen sind zu unterscheiden:

- 1) Vollständig geschlossene Karosserie
- 2) Völlig offene Karosserie
- 3) Veränderliche Karosserie (Cabriolet): mit elastischem (Klappverdeck) oder festem (Hardtop) Verdeck.

2.5.3 Sitz

Vorrichtung bestehend aus einem Unterteil und einer Rückenlehne.

Rückenlehne:

Fläche vom untersten Punkt der Wirbelsäule einer normal sitzenden Person nach oben.

Unterteil:

Fläche, gemessen bei der gleichen Person, von der unteren Partie der Wirbelsäule nach vorne.

2.5.4 Kofferraum

Vom Fahrgast- und Motorraum abgetrenntes Volumen, das sich innerhalb der Fahrzeugstruktur befindet. Diese(s) Volumen ist (sind) in der Länge begrenzt durch die vom Hersteller vorgesehene(n)

festen Struktur(en) und/oder durch die hintere Seite der so weit wie möglich nach hinten gestellten Rücksitze, die maximal eine Lehnenneigung von 15 Grad nach hinten haben dürfen.

Diese(s) Volumen ist (sind) in der Höhe begrenzt durch die feste(n) Struktur(en) und die bewegliche(n) Abtrennung(en), die vom Hersteller vorgesehen ist (sind) oder, wenn diese nicht vorhanden ist (sind), durch eine gedachte waagerechte Ebene durch den untersten Punkt der Windschutzscheibe.

2.5.5 Fahrgastraum

Struktureller Innenraum, in dem sich der Fahrer und der/die Passagier(e) befinden.

2.5.6 Motorhaube

Äußeres Teil der Karosserie, das sich öffnen lässt, um Zugang zum Motor zu gestatten.

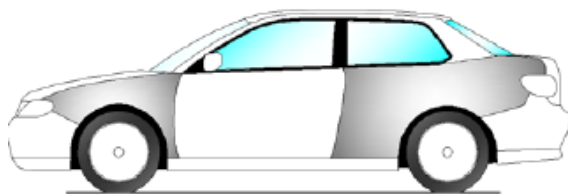
2.5.7 Kotflügel

Ein Kotflügel erstreckt sich über den Bereich gemäß folgender Zeichnung Nr. 251-1 sowie der Zeichnung XIII-A1 (oder XIII) im Gruppe A Homologationsblatt (gegebenenfalls).

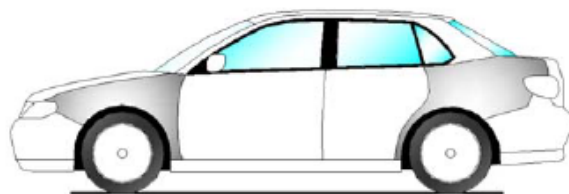
Hinterer Kotflügel:

Die obere Grenze des Kotflügels in Seitenansicht wird definiert durch:

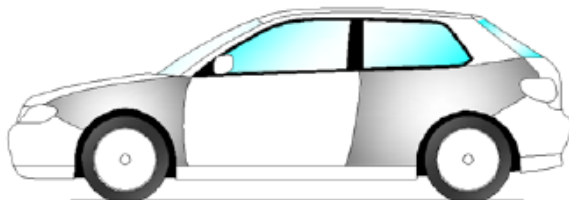
- Die untere Kante des sichtbaren Teils der hinteren Seitenscheibe in geschlossenem Zustand (Zeichnung 251-1),
- Die Linie, welche die untere hintere Ecke des sichtbaren Teils der hinteren Seitenscheibe in geschlossenem Zustand mit der unteren Ecke des sichtbaren Teils der Heckscheibe verbindet (Zeichnung 251-1).



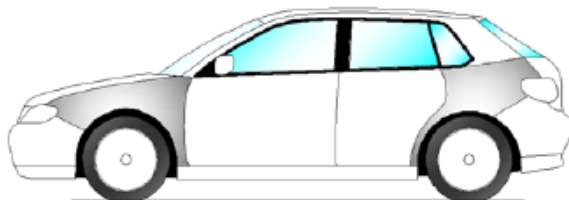
Fahrzeug mit 2 Türen



Fahrzeug mit 4 Türen



Fahrzeug mit 3 Türen



Fahrzeug mit 5 Türen

2.5.8 Lüftungsschlitze

Kombination von schrägen Lamellen zur Abdeckung eines direkt dahinter liegenden Objekts, wobei jedoch Luft hindurchströmen kann.

2.5.9 Tagfahrleuchten

Beleuchtung, welche bei Fahrten am Tag in Fahrtrichtung vorwärts leuchten und verwendet werden, um das Fahrzeug leichter sichtbar zu machen. Die Tagfahrleuchten werden automatisch abgeschaltet, wenn die Scheinwerfer eingeschaltet werden.

2.5.10 Maske

Komponente aus undurchlässigem Material, die dazu dient, bestimmte Öffnungen oder Belüftungsöffnungen an einem Fahrzeug vollständig zu blockieren oder teilweise abzudecken, um den Luftstrom zu kontrollieren.

2.6 Elektrisches System

Scheinwerfer:

Jede optische Einrichtung, aus der ein gebündelter Lichtstrahl nach vorne austritt.

2.7 Kraftstoffbehälter

Unter Kraftstoffbehälter versteht man jeden Behälter, der Kraftstoff enthält und diesen auf irgendeine Art und Weise entweder zum Hauptbehälter oder zum Motor fließen lassen kann.

2.8 Automatisches Getriebe

Dieses besteht aus einem hydrodynamischen Drehmomentwandler, einem Gehäuse mit Planetengetriebe, ausgestattet mit Kupplungen und Lamellenbremsen und mit einer festgelegten Anzahl an Untersetzungsgetrieben sowie einer Gangschaltung.

Der Gangwechsel kann automatisch, ohne Trennung von Motor und Getriebe, somit ohne Unterbrechung des Motordrehmoments, erfolgen.

Getriebe mit stufenloser Automatik werden als automatische Getriebe angesehen mit der Besonderheit, dass sie eine unbegrenzte Anzahl an Untersetzungsgetrieben haben.

3. Besondere Definitionen für Fahrzeuge mit Elektroantrieb

3.1.1 Anzunehmende Bedingungen

Anzunehmende Bedingungen schließen ein: den Bau / Service / Wartung (am dem Fahrzeug oder außerhalb des Fahrzeugs), den normalen Einsatz des Fahrzeugs, der anormale Einsatz des Fahrzeugs (einschließlich Fahrurfälle, Kollisionen, Trümmereinschläge), nicht außergewöhnliche Fahrzeugdefekte, nicht außergewöhnliche Defekte des elektrischen Antriebssystem (zum Beispiel einschließlich Überhitzung, Softwarefehler, Vibrationsdefekte von Teilen [diese können mit der Laufzeit des Systems schwächer werden]).

3.1.2 Einzelner Schwachpunkt (SPOF)

Ein "einzelner Schwachpunkt" [unter Bezug auf die "anzunehmenden Bedingungen" wie vorstehend aufgelistet] schließt demzufolge nicht Fehler ein, die gewöhnlicherweise oder vernünftigerweise erwartet werden (zur Ausräumung aller Zweifel darf folglich der anormale, aber nicht außergewöhnliche Einsatz des Fahrzeugs oder Defekte des Fahrzeugs oder des elektrischen Antriebssystems, nicht den Grad des gemäß Richtlinien erforderlichen Schutzes vor Gefahren untergraben).

Ein "einzelner Schwachpunkt", der unentdeckt oder unentdeckbar ist und den weiteren Einsatz ermöglicht, muss dann als eine „erwartete Bedingung“ eingestuft werden und darf den Grad des gemäß Richtlinien erforderlichen Schutzes vor Gefahren nicht untergraben.

3.1.3 Zwei Stufen der Isolation

Die Richtlinien setzen mindestens unter allen „anzunehmenden Bedingungen“ zwei Stufen der Isolation mit einer sehr hohen Zuverlässigkeit einer jeden voraus (wodurch zusammen eine extrem geringe Wahrscheinlichkeit einer zweifachen Schwachstelle erzielt wird). Jeder Teil der Konstruktion oder Produktion, der als Isolation dienen soll, von dem allerdings nicht ausgegangen wird, dass er eine normale Stufe sehr hoher Zuverlässigkeit erreicht, muss als nicht außergewöhnliche Gefahr angesehen werden und ist demzufolge eine „anzunehmende Bedingung“ und darf nicht den gemäß Richtlinien geforderten Grad des Schutzes vor Gefahren untergraben.

3.1.4 Ein für irgendeine Person lebensgefährlicher Stromschlag

Ein für irgendeine Person lebensgefährlicher Stromschlag (Anhang J Artikel 253.18.8) besteht nach allgemeiner Ansicht, wenn ein Körper in Kontakt mit einer Quelle von mehr als 60 V DC oder 30 V AC rms kommt (Werte aus ISO/DIS 6469-3.2:2010).

3.1.5 Elektro-Straßenfahrzeug

Ein (reines) Elektro-Straßenfahrzeug ist ein elektrisch, unabhängig von einer Infrastruktur angetriebenes Straßenfahrzeug mit ausschließlich elektrischer Versorgung, bei welchem (ein) elektrische(r) Motor(en) elektrische Energie für den Antrieb in mechanische umwandelt (aus EN 13447).

3.1.6 Hybrid-Elektrofahrzeug

Die Internationale Organisation für Normierung definiert ein Hybrid-Elektrofahrzeug (HEV) als: „ein Fahrzeug mit mindestens einem RESS (Anhang J Artikel 253.18.7) und einer brennstoffbetriebenen Antriebsquelle für das Fahrzeug“ (ISO 6469-1:2009).

3.1.6.1 Vollhybrid-Elektrofahrzeug

Bei Hybridfahrzeugen ist der elektrische Motor nicht nur in der Lage, den Verbrennungsmotor zu unterstützen, sondern auch das Fahrzeug ohne Unterstützung des Verbrennungsmotors anzutreiben, in der so genannten Null-Emissions-Betriebsart. Die Reichweite der Null-Emissions-Betriebsart in einem Vollhybrid kann bei einigen Kilometern (Plug-In-Hybrid, PHEV) oder weniger liegen.

3.1.6.2 Plug-In-Hybrid-Elektrofahrzeug

Ein Plug-in-Hybridfahrzeug (PHEV) ist ein Hybridfahrzeug mit einem großen, hochleistungsfähigen Akkupack, der am normalen Stromnetz wie auch unter Verwendung der fahrzeugeigenen Lademöglichkeiten normaler Hybride aufgeladen werden kann.

Während bei normalen elektrischen Hybriden eine Kombination aus regenerativem Bremsen und Energie aus dem Motor erforderlich ist, um das RESS aufzuladen und das Fahrzeug anzutreiben,

können Plug-Ins entweder als Elektrofahrzeuge mit einem Verbrennungsmotor als Backup-Generator zum Nachladen (Elektrofahrzeug mit erweiterter Reichweite, E-REV) oder als reguläres Vollhybrid-Fahrzeug mit einem hochleistungsfähigen Akkupack betrieben werden.

3.1.7 Wiederaufladbares Energiespeichersystem (RESS - Rechargeable Energy Storage System)

Ein wiederaufladbares Energiespeichersystem (RESS) ist die komplette Energiespeichereinheit, bestehend aus einem Energiespeichermedium (z.B. Schwungrad, Kondensator, Batterie usw.), die Teile zur Befestigung, Überwachung, Regelung und Schutz des Speichermediums, einschließlich allem, was zum normalen Betrieb des RESS erforderlich ist, ausgenommen aller Kühlflüssigkeiten und Kühlausrüstungen, die sich außerhalb des (der) RESS Gehäuse befinden.

3.1.7.1 Schwungrad-System

Ein Schwungrad-System ist ein mechanisches oder elektromechanisches System, das Energie durch ein Rotationsmassensystem, wie zum Beispiel den Rotor eines Elektromotors/Generators, speichern und freigeben kann.

3.1.7.2 Kondensatoren

Ein Kondensator (Elektrolytkondensator, Doppelschichtkondensator [EDLC - Electric Double Layer Capacitor], auch „Superkondensator“ oder „Ultrakondensator“ genannt) ist ein Teil zur Speicherung elektrischer Energie in dem elektrischen Feld oder, im Falle des EDLC, ein System, in welchem eine elektrische Ladung gespeichert wird, wodurch das Absorbieren und die Desorption der Ionen in einem Elektrolyt zu Elektroden möglich ist.

3.1.7.3 Traktionsbatterie

Die Traktionsbatterie ist ein RESS und liefert elektrische Energie an den Stromkreis und so an den (die) Antriebsmotor(en) und möglicherweise an den Hilfsstromkreis (Artikel 3.1.19).

Als Traktionsbatterie wird jede Art der Ausrüstung bezeichnet, die für die Zwischenspeicherung elektrischer Energie, welche durch Umwandlung kinetischer Energie oder durch einen Generator oder durch die Ladeinheit (für Plug-In-Hybride und reine Elektro-Fahrzeuge) geliefert wird, verwendet wird. Jede Batterie an Bord des Fahrzeugs, die elektrisch mit dem Stromkreis verbunden ist, wird als integraler Bestandteil der Traktionsbatterie des Fahrzeugs angesehen. Die Traktionsbatterie besteht aus zahlreichen, elektrisch verbundenen Batteriezellen, die in Batteriemodulen zusammen angeordnet sind.

3.1.7.4 Akkupacks

Ein Akkupack ist ein einzelnes mechanisches, gegebenenfalls von einem Gehäuse umgebenen Bauteil, das Batteriemodule, Halterungsrahmen oder -schalen, Sicherungen und Schalter sowie ein Batteriemanagementsystem beinhaltet.

Das RESS kann mehr als einen Akkupack beinhalten, die dann durch entsprechend geschützte Kabel / Verbindungen zwischen den Packs miteinander verbunden sind.

3.1.7.5 Batteriemodul

Ein Batteriemodul ist eine einzelne Einheit, die eine Zelle oder einen Satz elektrisch verbundener und mechanisch zusammengefügt Zellen beinhaltet.

Ein Batteriemodul ist auch bekannt unter der Bezeichnung „Batteriekette“ oder „Kette von Zellen“.

Das (Die) Akkupack(s) kann (können) mehr als ein Batteriemodul beinhalten. In diesem Fall sind die Batteriemodule miteinander verbunden, um eine größere Energie oder Spannung zu erzielen. Diese Verbindungen befinden sich innerhalb des Akkupacks.

3.1.7.6 Batteriezelle

Eine Zelle ist ein elektrochemischer Energiespeicher, bei dem die Nennspannung die Nennspannung des elektrochemischen Systems ist, bestehend aus positiven und negativen Elektroden sowie einem Elektrolyt.

3.1.7.7 Kapazität der Traktionsbatterie

Die Kapazität C1 ist die Kapazität der Batterie in Ah bei normaler Betriebstemperatur der Batterie und für eine vollständige Batterieentladung innerhalb von 1 Stunde. Die fahrzeugeigene Energie wird berechnet durch das Produkt der Nennspannung der Traktionsbatterie des Fahrzeugs in Volt und der Kapazität C1 in Ah. Die Energiemenge muss jeweils in Wh oder kWh angegeben werden.

3.1.7.8 Batterie-Management-System

Das Batterie-Management-System (BMS) ist Teil des RESS und ein wichtiges Sicherheitssystem. Es beinhaltet einen überwachenden und gegebenenfalls einen ladungsregelnden Kreis, um alle Zellen zu jeder Zeit und unter jeder Lade- oder Entladebedingung innerhalb des bestimmten, vom Batteriehersteller angegebenen, Spannungsbereichs zu halten.

3.1.8 Stromschlag

Physiologische Einwirkung von elektrischem Strom auf einen menschlichen Körper (aus ISO/DIS 6469-3.2:2010).

3.1.9 Maximale Arbeitsspannung

Höchster Wert des AC Spannungs-Effektivwerts (rms) oder der DC Spannung, der in einem elektrischen System unter jeder normalen Betriebsbedingung gemäß Herstellerangaben gemessen werden kann, unter Nichtbeachtung der Transienten (aus ISO 6469-1:2009).

3.1.10 Spannungsklasse B

Einteilung eines Elektroteils oder eines Stromkreises mit Zugehörigkeit zur Spannungsklasse B, falls seine maximale Arbeitsspannung $> 30 \text{ V AC}_{\text{RMS}}$ und $\leq 1000 \text{ V AC}_{\text{RMS}}$, oder gegebenenfalls $> 60 \text{ V DC}$ und $\leq 1500 \text{ V DC}$ liegt (aus ISO 6469-1:2009).

3.1.11 Zeitpunkt für die Messung der Höchstspannung

Die Messung der Höchstspannung muss mindestens 15 Minuten nach Ende der Aufladung des RESS erfolgen.

3.1.12 Luftstrecke (Clearance)

Kürzeste Entfernung in Luft zwischen leitenden Teilen.

3.1.13 Kriechstrecke (Creepage distance)

Kürzeste Entfernung entlang der Oberfläche eines festen Isolierstoffes zwischen zwei leitenden Teilen.

3.1.14 Stromkreis

Der Stromkreis besteht aus all den Teilen der elektrischen Ausrüstung, die für den Antrieb des Fahrzeugs genutzt werden.

Der Stromkreis umfasst das RESS (Artikel 3.1.7), die Leistungselektronik (Wandler, Gleichstromsteller) für den (die) Antriebsmotor(en) (Artikel 3.1.22), die Kontakt(e) des Hauptstromschalters (Artikel 3.1.14.3), die Fahrer-Hauptschalter (Artikel 3.1.20), die handbetätigten Bedienungsschalter (Artikel 3.1.14.6), die Sicherungen (Artikel 3.1.14.2), Kabel und Drähte (Artikel 3.1.14.1a), die Stecker, die Lichtmaschine(n) und den (die) Antriebsmotor(en),

3.1.14.1 PowerBus

Der PowerBus ist der elektrische Kreislauf, der als Verteiler elektrischer Energie zwischen der Lichtmaschine, dem RESS (z.B. Antriebsbatterie) und dem Antriebssystem, das aus der Leistungselektronik und dem (den) Antriebsmotor(en) besteht, dient.

Isolierungsarten für Kabel und Drähte

Die nachfolgenden Definitionen entsprechen ISO/TR 8713:2012.

Basisisolierung

Isolierung aktiver Teile (Artikel 3.1.16) erforderlich zum Schutz gegen Berühren (im Betriebszustand).

Doppelisolierung

Isolierung, die sowohl die Basisisolierung als auch zusätzliche Isolierung beinhaltet.

Verstärkte Isolierung

Isolierungssystem, das an unter Spannung stehenden Teilen angewendet wird und das Schutz gegen Stromschlag bietet, entsprechend der Doppelisolierung.

Anmerkung:

Die Bezugnahme auf ein Isolierungssystem impliziert nicht notwendigerweise, dass die Isolierung ein homogenes Teil ist. Es kann mehrere Schichten umfassen, die nicht einzeln als Basisisolierung oder zusätzliche Isolierung geprüft werden können.

Zusätzliche Isolierung

Unabhängige Isolierung, die zusätzlich zur Basisisolierung angewendet wird, um im Falle eines Versagens der Basisisolierung Schutz gegen Stromschlag zu bieten.

3.1.14.2 Überstromabschaltung (Sicherungen)

Ein Überstromabschalter ist ein Gerät, das den Stromfluss in dem Kreislauf, in dem es eingebaut ist, automatisch unterbricht, wenn die Stromstärke i in einen festgelegten Grenzwert über eine vorgegebene Zeitspanne (i^2t) überschreitet.

3.1.14.3 Hauptstromkreisunterbrecher

Der Begriff Hauptstromkreisunterbrecher bezieht sich zusammengefasst auf die Relais oder Schalter, welche durch die Not-Aus-Schalter (Artikel 3.1.14.4) ausgelöst werden, um alle elektrischen Systeme im Fahrzeug von allen Stromquellen zu isolieren.

Der (Die) für den Hauptstromkreisunterbrecher verwendete(n) Schalter muss ein funkensicheres Modell sein. Um eine Kontaktschmelze des Schalters zu verhindern, muss sein $[I^2t]$ (A^2s Charakteristik, abzuführende Wärmeenergie auf die Unterbrecherkontakte während des Schaltvorgangs darstellend) ausreichend sein, um die ordnungsgemäße Funktion des Hauptstromkreisunterbrechers, auch bei Überspannung, sicherzustellen, wie sie insbesondere vorkommen bei der Verbindung des RESS mit der Sammelschiene. Gegebenenfalls sollte ein Pre-Charge-Relais verwendet werden, um das Schmelzen der Kontakte zu verhindern.

Für den Stromkreisunterbrecher MÜSSEN mechanische Kontakte verwendet werden. Halbleitervorrichtungen sind nicht erlaubt.

Der Schalter muss auch im Falle eines Unfalls funktionieren.

3.1.14.4 Not-Aus-Schalter

Die Not-Aus-Schalter betätigen den Hauptstromkreisunterbrecher.

3.1.14.5 Stromkreiserdung

Die Stromkreiserdung ist das Erdpotential des elektrischen Stromkreises. Üblicherweise ist dies der $-U_B$ Pol des RESS oder 50 % der RESS Spannung.

3.1.14.6 Sicherungsschalter

Der Sicherungsschalter befindet sich am Gehäuse des RESS (STSY) und verbindet oder trennt alle Einheiten des RESS (STSY) (Artikel 3.1.7) vom Stromkreis (Artikel 3.1.14). Wenn sich der Sicherungsschalter im Modus „aus“ befindet, müssen seine wichtigsten Kontaktgeber entfernt werden und fern vom Fahrzeug gehalten werden. Durch einfache Sichtprüfung kann festgestellt werden, dass der Stromkreis nicht unter Spannung steht.

3.1.15 Elektrische Masseverbindung, Fahrzeug-Masseabschluss und Erdungspotential

Die Elektrische Masseverbindung (Fahrzeug und Karosserie), nachfolgend „Masseverbindung“ genannt, ist das elektrische Referenzpotential (Erdungspotential, falls das Fahrzeug aus dem Netz

aufgeladen wird) aller leitfähigen Teile der Karosserie, einschließlich dem Fahrgestell und den Sicherheitsstrukturen. Hilfserder müssen mit der Masseverbindung verbunden sein. Die leitfähigen Gehäuse des RESS und der Stromkreis-Einheiten, wie zum Beispiel Motor(en) und Stecker müssen robuste Verbindungen zur Masseverbindung aufweisen.

3.1.15.1 Haupt-Massepunkt

Die Verteilung von Hochstrom in einem Netz muss sternpunktartig und nicht in Form einer Schleife ausgeführt werden, so dass Potentialverschiebungen als Folge des Stromflusses vermieden werden.

3.1.16 Stromführendes Teil

Elektrischer Leiter oder leitfähiges Teil, das bei normaler Verwendung unter elektrischer Spannung stehen soll.

3.1.17 Leitfähiges Teil

Teil, das elektrischen Strom leiten kann.

Anmerkung:

Obwohl es unter normalen Betriebsbedingungen nicht unbedingt unter elektrischer Spannung steht, kann es im Störfall der Basisisolation unter elektrische Spannung gestellt werden.

3.1.18 Freiliegendes leitfähiges Teil

Leitfähiges Teil der elektrischen Ausstattung, das durch einen Prüffinger gemäß IPXXB berührt werden kann und normalerweise nicht stromführend ist, jedoch im Störfall stromführend werden kann (von ISO/DIS 6469-3.2:2010).

Anmerkung 1:

Diese Begrifflichkeit bezieht sich auf einen bestimmten elektrischen Stromkreis: Ein stromführendes Teil in einem Stromkreis kann ein freiliegendes leitfähiges Teil in einem anderen Stromkreis sein (z.B. kann der Fahrzeugaufbau ein stromführendes Teil des Hilfsstromkreises sein, jedoch ein freiliegendes leitfähiges Teil des Stromkreises).

Anmerkung 2:

Hinsichtlich der Spezifikation des IPXXB Prüffingers, siehe ISO 20653 oder IEC 60529.

3.1.19 Hilfsstromkreis

Der Hilfsstromkreis (Stromnetz) besteht aus all den Teilen der elektrischen Ausrüstung, die für Signalgebung, Beleuchtung oder Kommunikation und eventuell zum Betreiben des Verbrennungsmotors verwendet werden.

3.1.19.1 Hilfsbatterie

Die Zusatzbatterie liefert Energie für die Signalgebung, Beleuchtung oder Kommunikation und eventuell für die für den Verbrennungsmotor verwendete elektrische Ausstattung. Ein galvanisch isolierter, durch die Traktionsbatterie (Artikel 3.1.7.3) angetriebener Gleichspannungswandler kann als Ersatz für die Hilfsbatterie verwendet werden.

3.1.19.2 Hilfserdung

Hilfserdung ist das Erdungspotential des Hilfsstromkreises. Hilfserdungen müssen eine robuste Verbindung mit der Masseverbindung haben.

3.1.20 Fahrer-Hauptschalter

Der Fahrer-Hauptschalter (DMS – Driver Master Switch) ist eine Vorrichtung, um den Stromkreis unter normalen Betriebsbedingungen ein- oder auszuschalten:

- Mit Ausnahme aller elektrischer Ausrüstungen, die für den Betrieb des Verbrennungsmotors notwendig sind
- Mit Ausnahme der Systeme, die notwendig sind um
 - Den Isolationswiderstand zwischen Masseverbindung und dem Stromkreis zu überwachen
 - Die maximale Spannung zwischen Masseverbindung und der Stromkreiserdung zu überwachen
 - Die Sicherheitsanzeigen zu betreiben.

3.1.21 Sicherheitsanzeigen

Die Sicherheitsanzeigen müssen deutlich den Zustand „live“ oder „safe“ des Stromkreises anzeigen. „Live“ bedeutet, dass der Stromkreis unter Spannung steht und „safe“ bedeutet, dass der Stromkreis ausgeschaltet ist.

3.1.22 Elektromotor

Der Elektromotor ist eine Rotationsmaschine, die elektrische Energie in mechanische Energie umwandelt.

3.1.23 Elektrogenerator

Der Elektrogenerator ist eine Rotationsmaschine, die mechanische Energie in elektrische Energie umwandelt.

3.1.24 Bedingungen für die Messung der Höchstspannung

Die Höchstspannung wird durch die FIA über ein Datenaufzeichnungssystem (DRS – Data Recording System) überwacht.

3.1.25 Fahrgastraum-Polsterung

Nichttragende Teile innerhalb des Fahrgastraums mit dem einzigen Zweck, die Bequemlichkeit und die Sicherheit des Fahrers zu erhöhen. Es muss möglich sein, all dieses Material schnell und ohne die Verwendung von Werkzeugen zu entfernen.

3.1.26 Hauptstruktur

Die vollständig gefederte Struktur des Fahrzeugs, in welche die Fahrwerks- und / oder Federlasten übertragen werden und die sich längs vom vordersten Punkt der vorderen Aufhängung am Chassis bis zum hintersten Punkt der hinteren Aufhängung erstreckt.

3.1.27 Gefederte Aufhängung

Mittel, durch welches alle vollständigen Räder in Bezug auf das Fahrgestell / Karosserie durch ein Federelement aufgehängt sind.

3.1.28 Aktive Aufhängung

Jedes System, das die Kontrolle irgendeines Teils der Aufhängung oder der Bodenfreiheit ermöglicht, während das Fahrzeug fährt.

3.1.29 Sicherheitszelle

Eine geschlossene Struktur, die den Fahrgastraum und den Raum der Elektrizspeicherung umfasst.

3.1.30 Verbundkonstruktionen

Inhomogene Materialien mit einer Schnittfläche bestehend entweder aus zwei Schichten, welche auf jede Seite eines Kernmaterials geklebt sind, oder aus einem Zusammenbau von Schichten, die ein Laminat bilden.

3.1.31 Telemetrie

Die Übermittlung von Daten zwischen einem fahrenden Fahrzeug und den Boxen.

3.1.32 Kamera

TV-Kameras

3.1.33 Kameragehäuse

Eine Vorrichtung, die hinsichtlich Form und Gewicht identisch ist mit einer Kamera und die durch den entsprechenden Bewerber zur Anbringung in seinem Fahrzeug anstelle einer Kamera zur Verfügung gestellt wird.

3.1.34 Bremssattel

Alle Teile des Bremssystems außerhalb der Sicherheitszelle und mit Ausnahme von Brems scheiben, Bremsbelägen, Bremssattelkolben, Bremsleitungen und –befestigungen, die unter Spannung stehen, wenn sie der Bremskraft ausgesetzt sind. Schrauben und Bolzen, die zur Befestigung verwendet werden, werden nicht als Teil des Bremssystems angesehen.

3.1.35 Elektronisch gesteuert

Jedes Steuerungssystem oder jeder Steuerungsprozess mit Verwendung von Halbleiter oder thermionischer Technologie.

3.1.36 Offene und geschlossene Bereiche

Ein Bereich wird als geschlossen betrachtet, wenn er sich vollständig innerhalb der bemaßten Grenzlinien befindet, zu der er gehört; falls dies nicht der Fall ist, wird er als offen angesehen.

4. SPEZIFISCHE DEFINITIONEN FÜR WASSERSTOFFFAHRZEUGE

4.1 Komprimierter gasförmiger Wasserstoff (CGH₂)

Wasserstoff im gasförmigen Zustand, auf einen hohen Druck komprimiert (bis zu 700 bar Nennarbeitsdruck) und bei Umgebungstemperatur gelagert.

4.2 Flüssiger Wasserstoff (LH₂)

Wasserstoff im flüssigen Zustand, bei extrem niedriger Temperatur gelagert (typischerweise -253 ° C) und nahe dem atmosphärischen Druck.

4.3 Kryokomprimierter Wasserstoff (CCH₂)

Wasserstoff in einem dichten Zustand zwischen Flüssigkeit und Gas und bei hohem Druck (normalerweise bis zu 350 bar) sowie niedriger Temperatur (unter - 40 ° C) gelagert.

4.4 Wasserstoffspeichersystem

Wasserstoffspeicherbehälter und Primärverschlussvorrichtungen für die Öffnungen des Hochdruckspeicherbehälters. Ein solches System kann mehr als einen Wasserstoffbehälter enthalten, abhängig von der Menge, die gespeichert werden muss, und den technischen Grenzen des Fahrzeugs.

4.5 Wasserstoffspeicherbehälter

Die Komponente innerhalb des Wasserstoffspeichersystems, die das Primärvolumen an Wasserstoff speichert. Wasserstoff kann als komprimiertes Gas, als Flüssigkeit (kryogene Bedingungen) oder in kryokomprimierter Form gespeichert werden.

4.6 Speichersystem für komprimierten Wasserstoff

System zur Speicherung von Wasserstoff für ein mit Wasserstoff betriebenes Fahrzeug, bestehend aus einem Druckbehälter, Druckentlastungsvorrichtungen (PRDs) und Abschaltvorrichtungen, die den gespeicherten Wasserstoff aus dem Rest des Kraftstoffsystems und seiner Umgebung isolieren.

4.7 Speichersystem für verflüssigten Wasserstoff

System, bestehend aus den Speicherbehältern für verflüssigten Wasserstoff, Druckbegrenzungsvorrichtungen (PRDs) und Absperrvorrichtungen, einem Verdampfungsverlust-System und den Verbindungsleitungen (falls vorhanden) und Armaturen zwischen den oben genannten Komponenten.

4.8 Kryokomprimiertes Wasserstoffspeichersystem

Hybrides Speichersystem zwischen Flüssig- und Druckgasspeicher, das so ausgelegt sein muss, dass es einer kryogenen Flüssigkeit und dem internen Druck standhält.

4.9 Druckbegrenzungsvorrichtung (PRD)

Ein Gerät, das bei Aktivierung unter der angegebenen Bedingungen, Wasserstoff aus einem unter Druck stehenden System freisetzt, um dadurch einen Systemausfall zu verhindern.

4.10 Thermisch aktivierte Druckbegrenzungsvorrichtung (TPRD)

Eine nicht wiederverschließende PRD, die durch die Temperatur öffnet, um Wasserstoffgas freizusetzen.

4.11 Absperrventil (SOV)

Ein Ventil zwischen dem Vorratsbehälter und dem Fahrzeugkraftstoffsystem, das automatisch aktiviert werden kann und standardmäßig "geschlossen" ist, wenn es nicht an eine Stromquelle angeschlossen ist.

4.12 Druckregler

Für ein komprimiertes gasförmiges Wasserstoffsystem. Druckregler innerhalb des Wasserstoffsystems, um den Druck auf ein geeignetes Niveau für den Betrieb des Brennstoffzellensystems zu reduzieren.

4.13 Brennstoffzellensystem

Antriebssystem mit Brennstoffzellenstapel(n), Luftverarbeitungssystem, Kraftstoffdurchfluss-regelung, Abgasanlage, thermischem Regelsystem und Wasserregelsystem. Es erzeugt elektrochemisch Strom, um das Auto anzutreiben, wenn es mit Wasserstoff und Sauerstoff (Luft) versorgt wird, gleichzeitig werden Strom und Wasser erzeugt.

4.14 Hochdruckwasserstoffkomponenten (HP)

Komponenten, einschließlich Kraftstoffleitungen und Armaturen, die Wasserstoff mit einem Nennarbeitsdruck von mehr als 3,0MPa enthalten.

4.15 Wasserstoffkomponenten mit mittlerem Druck (MP)

Komponenten, einschließlich Kraftstoffleitungen und Armaturen, die Wasserstoff mit einem Nennarbeitsdruck von mehr als 0,45MPa und bis einschließlich 3,0MPa enthalten.

4.16 Niederdruckwasserstoffkomponenten (LP)

Komponenten, einschließlich Kraftstoffleitungen und Armaturen, die Wasserstoff mit einem Nennarbeitsdruck bis einschließlich 0,45MPa enthalten.

4.17 Wasserstoff-Kraftstoffsystem

Ein System bestehend aus dem Kraftstoffbehälter, der ein Rückschlagventil enthält, um das Austreten von Wasserstoff aus dem Fahrzeug zu verhindern, wenn die Zapfpistole nicht angeschlossen ist.

4.18 Tankbehälter

Ausrüstung, durch die eine Zapfpistole an das Fahrzeug angeschlossen werden kann und durch die Wasserstoff in das Fahrzeug übertragen wird.

4.19 Rückschlagventil

Rückschlagventil, das den Rückfluss beim Betanken des Fahrzeugs verhindert.

4.20 Wasserstoffleitungssysteme, Armaturen, Verbindungen und Hilfsmittel

Verbindungsleitungen, Armaturen, Verbindungen und Hilfsmittel zwischen den Komponenten des Wasserstoffsystems (z.B. geeignetes Rohr, Dicke, Trägersystem), ausgelegt für die vorherrschende Temperatur und den vorherrschenden Druck, die während des Betriebs zu erwarten sind.

4.21 Sicherheitsventil (SRV)

Ein Gerät, das bei voreingestellten Druckstufen öffnet / schließt.

4.22 Maximal zulässiger Arbeitsdruck (MAWP)

Der höchste Überdruck, auf den ein Druckbehälter oder eine Lagerung eingestellt ist und bei welchen das System unter normalen Betriebsbedingungen betrieben wird.

4.23 Nennarbeitsdruck (NWP)

Unter Nennarbeitsdruck (NWP) ist der Manometerdruck, der den typischen Betrieb eines Systems kennzeichnet. Bei Behältern für komprimiertes Wasserstoffgas ist NWP der eingestellte Druck des komprimierten Gases in einem voll betankten Behälter oder Speichersystem bei einer einheitlichen Temperatur von 15 °C.

4.24 Maximaler Kraftstoffdruck (MFP)

Der maximale Druck, der während des Tankvorgangs auf ein komprimiertes System ausgeübt wird.

4.25 Untere Entflammbarkeitsgrenze (LFL)

Niedrigste Kraftstoffkonzentration, bei der die gasförmige Wasserstoffmischung bei normaler Temperatur und normalem Druck brennbar wird. Die untere Entflammbarkeitsgrenze für Wasserstoffgas in Luft beträgt 4 Vol.-%.

4.26 Siedepunkt

Die Temperatur, auf die Wasserstoff abgekühlt werden muss, um einen flüssigen Zustand bei 1atm zu erreichen. Der Siedepunkt von Wasserstoff beträgt -252,78°C.

4.27 Gefahr

Quelle potenziellen Schadens.

4.28 Wasserstoffversprödung

Die Fähigkeit von Wasserstoff, eine signifikante Verschlechterung in den mechanischen Eigenschaften von metallischen und nichtmetallischen Werkstoffen herbeizuführen.

Es ist eine Langzeitwirkung und wird durch die andauernde Verwendung eines Wasserstoffsystems verursacht. Dies führt zu Rissen und / oder erheblichen Verlusten hinsichtlich Zugfestigkeit, Duktilität und Bruchzähigkeit.

Dies kann wiederum zu einem vorzeitigen Ausfall der tragenden Komponenten führen.

4.29 Wasserstofflecks

Es gibt vier verschiedene Arten von Lecks:

- 1) Permeationsleck: Übertragung von Wasserstoff mittels Permeation durch Materialien, die der geringen Größe von H₂-Molekülen eigen sind.
- 2) Kleines Leck: Leck bei niedrigem Druck durch kleine Öffnung, verursacht durch Alterung von Bauteilen, Fehler bei Wartungsarbeiten usw.
- 3) Mittleres Leck: Leck bei hohem Druck aus einer kleinen oder bei niedrigem Druck aus einer großen Öffnung.
- 4) Schweres Leck: aufgrund einer Systemstörung (TPRD, PRV) oder Bauteilversagen, wie z.B. Rohrbruch etc.

Die Leckrate ist stark vom Druck im undichten Behälter abhängig. Hoher Druck führt zu höchster Durchflussmenge. Flüssiger Wasserstoff verdampft durch den niedrigen Siedepunkt (-252,78°C) sehr schnell. Der Flüssigkeitsdurchsatz wird somit schnell in einen gasförmigen Durchsatz umgewandelt.

4.30 Wasserstoffdispersion

Das fortschreitende Mischen und Transportieren von Wasserstoff in Luft. Wasserstoff ist ein sehr leichtes Gas, Wasserstoffwolken sind schwimmfähig und steigen schnell in die Umgebungsluft auf.

4.31 Wasserstoffkonzentration

Prozentsatz der Wasserstoffmoleküle in der Mischung von Wasserstoff und Luft (äquivalent zum Teilvolumen von Wasserstoff Gas).

4.32 Bildung brennbarer Wolken

Das Mischen von Wasserstoff in Luft durch Dispersion, so dass eine Wolke von Wasserstoff-Luft-Gemisch in einer Konzentration oberhalb der LFL entsteht.

4.33 Wasserstoffspeicherfehler

Der Ausfall des Wasserstoffspeichersystems kann durch einen Materialausfall ausgelöst werden, Überdruck durch Wärmeleckage oder durch einen Fehler des Druckbegrenzungssystems. Die Freisetzung von CGH₂ oder LH₂ kann zur Entzündung führen und Brände sowie Explosionen verursachen.

Schäden können sich aufgrund der Bewegung der Wasserstoffwolken über erheblich größere Bereiche als die Lagerungsorte erstrecken.

4.34 Wasserstoffspeicherbruch oder „Bruch“

Plötzlicher und heftiger Bruch des Wasserstoffspeichertanks durch die Kraft des Innendrucks. Ein Ausbruch kann durch einen Aufprall, eine Verschlechterung der Tankhülle durch die Auswirkungen eines Feuers oder Überdrucks, z.B. während des Tankvorgangs, ausgelöst werden.

4.35 Kollision während des Transports

Schäden an Wasserstofftransportsystemen (Straße, Schiene, Luft und Wasser) kann zu Verschüttungen und Undichtigkeiten führen, die zu Bränden sowie Explosionen führen können.

4.36 Leckerkennungstechnologien

Geräte, mit denen sichergestellt wird, dass die Erkennung von Wasserstofflecks bei Arbeitsbedingungen innerhalb kurzer Zeit erfolgt.

Leckerkennungstechnologien können Gasdetektoren, um Wasserstoffgaskonzentrationen über einem bestimmten Schwellenwert zu ermitteln, und Detektoren, basierend auf der Überwachung des Drucks in einem Gefäß, umfassen.

4.37 Erkennungswarnungen

Erkennungssignale, die – wann immer nötig – akustische und visuelle Warnalarne auslösen.

4.38 Spezifische Definitionen für elektrisch angetriebene Fahrzeuge

Spezifische Definitionen im Zusammenhang mit elektrisch angetriebenen Fahrzeugen sind im Anhang J, Art. 251-3 zu finden.

4.39 Sicherheitszelle

Eine geschlossene Struktur mit hoher Schlagfestigkeit, die das Cockpit und das Wasserstoffspeichersystem und seine Komponenten enthält.

Art. 252 - 2025

Allgemeine Bestimmungen für die Gruppen N, A (sowie Nachträge) und R-GT

Stand: 05.11.2024 – Änderungen sind *kursiv* abgedruckt

1. ALLGEMEINES

1.1 Änderungen

Verboten sind alle Änderungen, die nicht ausdrücklich in dem besonderen Reglement der Gruppe, in der das Fahrzeug genannt ist, oder in den nachfolgenden allgemeinen Bestimmungen erlaubt werden oder in dem Kapitel "Sicherheitsausrüstungen" vorgeschrieben sind. Die Bestandteile des Fahrzeugs müssen ihre ursprüngliche Funktion behalten.

1.2 Anwendung der allgemeinen Bestimmungen

Die allgemeinen Bestimmungen müssen dann eingehalten werden, wenn in den "Besonderen Bestimmungen" für die Gruppen N und A keine strengeren Vorschriften vorgesehen sind.

1.3 Material

Die Verwendung von Material, welches einen E-Modul größer als 40 GPa/g/cm³ aufweist, ist verboten, ausgenommen Zündkerzen, Auspuff-Beschichtung, Wasserpumpen-Turbogelenke, Bremsbeläge, Bremssättel, Kolbenbeschichtungen, Lager-Rollelemente (Kegeln, Nadeln, Rollen), elektronische Teile und Sensoren, Teile, die weniger als 20g wiegen, sowie alle Beschichtungen mit einer Dicke von 10 Mikrometer oder weniger.

Die Verwendung eines metallischen Materials, welches einen E-Modul größer als 30 GPa/g/cm³ aufweist, oder dessen maximale spezifische Festigkeitsgrenze (UTS) größer als 0,24 MPa/kg/cm³ für nichtmetallische Legierungen und 0,30 MPa/kg/cm³ für metallische Legierungen (d.h. 80% Eisen) ist, ist für die Herstellung von allen freigestellten Teilen oder für Teile eines VO Homologations-Nachtrages verboten.

Titanlegierungen des Typs Ti-6Al-4V ASTM, Grade 5 (5,5 < Al < 6,75, C max. 0,10; 3,5 < V < 4,5, 87,6 < Ti < 91) sind erlaubt, ausgenommen der Teile, für die Titan ausdrücklich verboten ist.

Keine drehenden Teile des Turboladers oder eines äquivalenten Aufladungssystems (mit Ausnahme der Lagerrollen / Lagerelemente) dürfen aus Keramikmaterial gefertigt sein oder eine Keramikbeschichtung aufweisen.

Diese Restriktionen gelten nicht für Teile, welche mit dem Standard-Fahrzeug homologiert wurden.

Die Benutzung von Blechen aus Magnesium und Magnesiumlegierungen mit einer Dicke von weniger als 3 mm ist verboten.

1.4

Es ist Pflicht eines jeden Teilnehmers den Technischen Kommissaren und den Sportkommissaren einer Veranstaltung nachzuweisen, dass sein Fahrzeug zu jeder Zeit der Veranstaltung vollständig dem Reglement entspricht.

1.5

Beschädigte Gewinde dürfen durch Einsetzen eines neuen Gewindes mit gleichem innerem Durchmesser repariert werden (Helicoil-Typ).

1.6

Jedes bei Rallyes eingesetzte Gruppe-A-Fahrzeug, welches nach dem 01.01.1999 homologiert wurde, darf - mit Ausnahme von Kit-Varianten (VK) - nicht breiter als 1800 mm sein. Fahrzeuge der Gruppe N müssen in ihrer Gesamtversion eingesetzt werden.

1.7 Freigestelltes Teil

Frei / Freigestellt bedeutet, dass das originale Teil, sowie dessen Funktion/en, entfernt oder durch ein anderes Teil ersetzt werden darf, unter der Voraussetzung, dass das neue Teil keine zusätzlichen Funktionen im Vergleich zum Originalteil aufweist.

1.8 Dichtungen

Statische und dynamische Dichtungen sind freigestellt.

2. ABMESSUNGEN UND GEWICHTE

2.1 Bodenfreiheit

Kein Teil des Fahrzeugs darf den Boden berühren, wenn die Reifen einer Seite des Fahrzeugs ohne Luftdruck sind. Dieser Test muss auf einer ebenen Fläche, Fahrzeug rennfertig, Besatzung an Bord, durchgeführt werden.

2.2 Ballast

Es ist erlaubt, dem Fahrzeug Ballast zuzufügen, um damit den Gewichtsvorschriften zu entsprechen. Dieser Ballast muss aus festen und einheitlichen Blöcken bestehen, mittels Werkzeug auf dem Boden des Fahrgastraums befestigt und leicht zu versiegeln sein; er muss sichtbar und von den Kommissaren verplombt worden sein.

Anwendung: Bei Tourenwagen (Gr. A) und Fahrzeugen der Gruppen R (Rally 5 / Rally 4 / Rally 3 / Rally 2 ab 2020). Bei Produktionswagen (Gr. N) ist Ballast in keiner Form erlaubt.

Jedoch ist es bei Rallyes erlaubt, entsprechend den im Art. 253 enthaltenen Bedingungen, Bordwerkzeug und Ersatzteile im Fahrgastraum bzw. Motorraum bzw. im Kofferraum mitzuführen.

3. MOTOR

Alle Motoren, bei denen stromabwärts nach einer Auslassöffnung (Ventile) Kraftstoff eingespritzt oder Kraftstoff verbrannt wird, sind verboten.

3.1 Aufladung

Der Gesamthubraum wird bei Aufladung für Benzin-Motoren mit dem Koeffizienten 1,7 und für Diesel-Motoren mit dem Koeffizienten 1,5 multipliziert. Das Fahrzeug muss in diejenige Hubraumklasse eingestuft werden, die sich aus dieser Multiplikation ergibt. Der Wagen wird so behandelt, als wenn der so vergrößerte Hubraum des Motors der tatsächliche Hubraum wäre. Dies gilt insbesondere für die Wertung der Hubraumklassen, die Innenabmessungen, die Mindestanzahl von Sitzplätzen, das Mindestgewicht usw.

3.2 Äquivalenzformel zwischen 2-Takt- und 4-Takt-Motoren

Der Gesamthubraum eines Zweitaktmotors muss mit 1,9 multipliziert werden.

3.3 Vergleichsformel zwischen einem Hubkolbenmotor und einem Rotationskolbenmotor

(abgedeckt durch NSU-Wankel-Patente)

Die Äquivalenz entspricht 1,8 mal dem Kammervolumen, bestimmt durch den Unterschied zwischen dem maximalen und dem minimalen Volumen der Arbeitskammer.

3.4 Vergleichsformel zwischen Hubkolbenmotor und Gasturbine

Diese Formel ist wie folgt:

$$C = \frac{S [(3,10 \times R) - 7,63]}{0,09625}$$

S = Die Hochdruckaustrittsfläche, ausgedrückt in Quadratcentimetern, d.h. die Fläche des Luftstroms am Ausgang der Verdichterschaufeln (oder am Ausgang der ersten Stufe, wenn es ein Mehrstufenverdichter ist). Die Messung wird aufgrund der kleinsten Fläche zwischen den festen Blättern der ersten Stufe der Hochdruckturbine festgelegt. In Fällen, wo die Turbinenschaufeln verstellbar sind, wird die größte Öffnung als Maß S genommen. Die Hochdruckaustrittsfläche ist also das Produkt der Höhe (ausgedrückt in cm) mit der Länge (ausgedrückt in cm) und der Schaufelzahl.

R = Druckfaktor, bezogen auf den Verdichter. Diesen Druckfaktor erhält man durch Multiplikation der Werte für die einzelnen Stufen des Verdichters wie hier angegeben:
Subsonischer Axialverdichter = 1,15 je Stufe
Transsonischer Axialverdichter = 1,5 je Stufe
Radialverdichter = 4,25 je Stufe
Ein Verdichter mit einer Radial- und sechs subsonischen Axialstufen hat z.B. folgendes Verdichtungsverhältnis:
 $4,25 \times 1,15 \times 1,15 \times 1,15 \times 1,15 \times 1,15 \times 1,15 = 4,25 \times 1,156$

C = Vergleichshubraum eines Hubkolbenmotors, ausgedrückt in cm³.

3.5 Vergleichsformel zwischen Hubkolbenmotor und Motoren neuen Typs

Die FIA behält sich das Recht vor, die Vergleichsbasis, die zwischen herkömmlichen und neuen Motorentypen besteht, zu modifizieren. Dies muss jedoch zwei Jahre zuvor bekanntgegeben werden, wobei diese Frist am 1. Januar nach dem Datum beginnt, an dem diese Entscheidung gefällt wurde.

3.6 Auspuffsystem und Schalldämpfer

Selbst wenn die besonderen Bestimmungen einer Gruppe das Ersetzen des serienmäßigen Schalldämpfers erlauben, müssen die Fahrzeuge, die an einem Wettbewerb auf öffentlichen Straßen teilnehmen, einen Schalldämpfer aufweisen, der den polizeilichen Vorschriften des Landes / der Länder, in dem / denen der Wettbewerb stattfindet, entspricht.

Für alle Fahrzeuge, die bei Rallyes eingesetzt werden, gilt - falls vom örtlichen Gesetzgeber kein niedrigerer Grenzwert vorgeschrieben ist - auf öffentlicher Straße ein maximal zulässiger Geräuschgrenzwert von 103 dB(A) bei einer Motordrehzahl von 3500 1/min für Benzin-Motoren und bei 2500 1/min für Diesel-Motoren.

DMSB-Anmerkung: Die vorgenannten Geräuschbestimmungen der FIA beziehen sich auf die Gruppen N, A und B. Allerdings gelten die dort beschriebenen Werte im DMSB-Bereich nur bei Rallye-Wettbewerben mit FIA-Prädikat (z.B. Rallye-WM). Bei allen anderen Veranstaltungen im DMSB-Bereich gelten die im DMSB-Handbuch, blauer Teil, beschriebenen DMSB-Geräuschvorschriften unverändert (für Rundstrecke: Vorbeifahrt-Messmethode vorgeschrieben).

Die Öffnungen der Auspuffrohre dürfen maximal 45 cm und mindestens 10 cm über dem Boden liegen. Der Auslaß der Abgasrohre muss sich innerhalb des Fahrzeug-Umrisses und weniger als 10 cm von diesem Umriss entfernt befinden; er muss hinter der vertikalen Linie, die durch die Mitte des Radstandes verläuft, positioniert sein. Außerdem muss ein wirksamer Schutz vorhanden sein, damit die heißen Rohre keine Verbrennungen verursachen können.

Das Abgassystem darf kein Provisorium darstellen. Abgase dürfen nur am Ende der Abgasanlage austreten. Teile des Chassis dürfen nicht zur Führung der Abgase benutzt werden.

Katalysator-Abgasanlage:

Sollten zwei mögliche Versionen eines Fahrzeugmodells (Katalysator- und andere Auspuffanlage) homologiert sein, so müssen die Fahrzeuge mit der einen oder anderen Version übereinstimmen, wobei alle Kombinationen der beiden Versionen verboten sind.

Alle Fahrzeuge, welche mit einem Kit (Homologationsnachtrag des Typs VK, WRC, S-2000 Rallye, Rally 2, R4 Kit) ausgerüstet sind, müssen mit einem homologierten Katalysator ausgestattet sein.

Für alle Gruppen gilt: Fahrzeuge, die in einem Land zugelassen sind, in dem die Verwendung eines Katalysators vorgeschrieben ist, müssen mit einem originalen oder mit einem homologierten Katalysator ausgerüstet sein. Ebenso kann der Katalysator entfernt werden, falls er im Land der Veranstaltung nicht vorgeschrieben wird.

Am homologierten Katalysator sind keine Änderungen zulässig. Bei Veranstaltungen muss den Technischen Kommissaren eine beglaubigte Kopie des Katalysator-Homologationsblattes vorgelegt werden.

3.7 Anlasser an Bord des Fahrzeugs

Anlasser mit elektrischer oder anderer Energiequelle an Bord, der vom Fahrer hinter seinem Lenkrad sitzend betätigt werden kann.

3.8 Zylinder

Bei Motoren ohne Laufbuchsen ist es erlaubt, die Zylinder durch Materialauftrag zu reparieren, jedoch nicht durch Hinzufügen von Teilen.

4. KRAFTÜBERTRAGUNG

Alle Fahrzeuge müssen mit einem Getriebe ausgerüstet sein, welches einen Rückwärtsgang aufweist. Der Rückwärtsgang muss funktionstüchtig sein, wenn das Fahrzeug zum Wettbewerb startet, und er muss vom Fahrer hinter dem Lenkrad sitzend betätigt werden können.

5. RADAUFHÄNGUNG

Teile der Radaufhängung, die teilweise oder vollständig aus Verbundwerkstoffen gefertigt sind, sind verboten.

6. RÄDER

Räder, die teilweise oder vollständig aus Verbundwerkstoffen gefertigt sind, sind verboten.

Messung der Radbreite: Rad montiert am Fahrzeug, auf dem Boden stehend, rennfertig, Fahrer am Lenkrad sitzend. Die Messung kann an einem beliebigen Punkt des Reifens erfolgen, außer im Bereich der Kontaktfläche mit dem Boden.

Wenn Mehrfachreifen als Teil eines kompletten Rades montiert sind, so muss letzterer die Maximalabmessungen einhalten, die für die Gruppe, in der sie verwendet werden, vorgeschrieben sind (siehe Art. 255-5.4 Anhang J 2019).

7. KAROSSERIE / FAHRGESTELL

7.1

Fahrzeuge mit veränderbarer Karosserie müssen in allen Punkten die Bestimmungen für Fahrzeuge mit offener Karosserie erfüllen.

Darüber hinaus dürfen Fahrzeuge, welche ein festes abnehmbares Dach aufweisen, ausschließlich mit geschlossenem und verriegeltem Dach gefahren werden.

7.2 Mindest-Innenabmessungen

Wenn eine im Anhang J erlaubte Änderung sich auf eine Abmessung des Homologationsblattes bezieht, darf diese Abmessung als Vergleichskriterium nicht angewandt werden.

7.3 Fahrgastraum

Der Tausch der Fahrerseite (Links- auf Rechtslenkerversion und umgekehrt) ist unter der Voraussetzung zulässig, dass das Originalfahrzeug und das modifizierte Fahrzeug mechanisch gleichwertig sind und dass die verwendeten Teile vom Hersteller für eine solche Umrüstung in der betreffenden Modell-Familie vorgesehen ist.

Insbesondere muss die Lenksäule ausschließlich durch die Öffnung in der Karosserie geführt werden, welche vom Fahrzeug-Hersteller für die betreffende Modell-Familie vorgesehen ist.

Für Rally 2, Super 2000 und WRC Fahrzeuge erfolgt der Wechsel der Fahrerseite durch ein vollständiges Lenksystem, das durch den Hersteller als Variante (VO) homologiert wurde. Mit diesem System muss das Loch, über welches die Lenksäule durch die Karosserie geführt werden kann, homologiert sein.

Im Fahrgastraum darf nichts angebracht werden, außer Ersatzrad / Ersatzrädern, Bordwerkzeug, Ersatzteilen, Sicherheitsausrüstung, Kommunikationssystem, Ballast (wenn erlaubt) und Behälter für die Scheibenwaschanlage (nur Gruppe A).

Alle Ersatzteile und Werkzeuge müssen entweder hinter oder unter dem Fahrer- bzw. Beifahrersitz befestigt sein.

Bei offenen Fahrzeugen darf der Raum für den Beifahrer und dessen Sitz in keiner Weise überdeckt sein.

Im Fahrgastraum untergebrachte Behälter für Helme und Werkzeug müssen aus feuerbeständigem Material bestehen und sie dürfen im Falle eines Feuers keine giftigen Dämpfe entwickeln.

Der angebrachte originale Airbag darf entfernt werden, ohne das Erscheinungsbild des Fahrgastraumes zu verändern.

7.4

Alle Karosserie- und Fahrgestellpartien des Fahrzeugs müssen zu jeder Zeit aus dem gleichen Material bestehen und die gleiche Materialdicke haben wie die des homologierten Originalfahrzeugs. Eine chemische Nachbehandlung ist verboten.

7.5 Scheinwerferbefestigung und -schutz

Es ist erlaubt, Löcher für Scheinwerferhalterungen in die vordere Karosserie zu bohren, jedoch nur zum Zwecke der Befestigung.

Für Rallyes ist es erlaubt, nicht reflektierende, aus flexiblem Material gefertigte Schutzvorrichtungen an den Scheinwerfern anzubringen. Diese dürfen jedoch nach vorne nicht um mehr als 10 cm über das Scheinwerferglas hinausragen.

7.6

Alle Teile von gefährlicher Natur (entflammbare Produkte, usw.) müssen außerhalb des Fahrgastraums mitgeführt werden.

7.7 Schmutzfänger (nur für Rallyes)

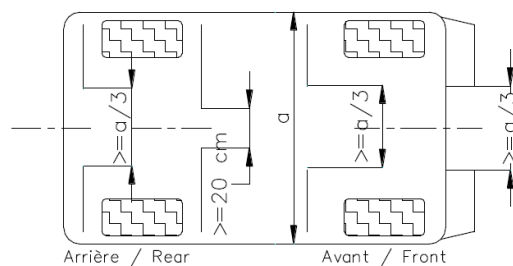
Unter den nachfolgenden Bedingungen ist die Verwendung querverlaufender Schmutzfänger zulässig. Falls querverlaufende Schmutzfänger vorgeschrieben werden, sind diese Bedingungen in der Veranstaltungs-Ausschreibung aufzuführen.

In allen Fällen ist die Verwendung von quer verlaufenden Schmutzfängern unter den folgenden Bedingungen erlaubt:

- Sie müssen aus flexiblem Plastik-Material (Minstdichte $0,85 \text{ g/cm}^3$) mit einer Minstdicke von 4 mm gefertigt sein.
- Sie müssen an der Karosserie befestigt sein.
- Sie müssen mindestens die Breite jedes Reifens abdecken. Mindestens ein Drittel der Fahrzeugbreite hinter den Vorder- und Hinterrädern (siehe nachfolgende Zeichnung Nr. 252-6) muss jedoch frei bleiben.
- Zwischen den rechten und linken Schmutzfängern vor den Hinterrädern muss ein Abstand von mindestens 20 cm bestehen.
- Die Unterseite der Schmutzfänger am stehenden Fahrzeug ohne Personen an Bord darf nicht mehr als 10 cm vom Boden entfernt sein.
- Oberhalb und über die gesamte Reifenhöhe muss der Reifen von hinten gesehen über seine gesamte Breite abgedeckt sein.

Falls durch die Veranstaltungsausschreibung vorgeschrieben oder erlaubt, dürfen vorne am Fahrzeug Schmutzfänger angebracht werden, um ein Spritzen nach vorne zu verhindern. Sie müssen aus flexiblem Material gefertigt sein.

Sie dürfen nicht über die Gesamtbreite oder um mehr als 10 cm über die serienmäßige Gesamtlänge des Fahrzeugs hinausragen. Vor den Vorderrädern muss außerdem mindestens ein Drittel der Fahrzeugbreite frei bleiben.



252-6

7.8 Antennen

Die Antennen welche auf der Dachhaut des Serienfahrzeugs angebracht sind können entfernt oder ersetzt werden.

Die entstehende Öffnung muss verschlossen werden. Aufkleber sind hierfür nicht akzeptiert

8. ELEKTRISCHES SYSTEM

8.1 Beleuchtung

Ein Nebelscheinwerfer darf gegen einen anderen ausgetauscht werden und umgekehrt, vorausgesetzt, dass die ursprüngliche Befestigung beibehalten wird.

Wenn die ursprünglichen Rückspiegel Fahrtrichtungsanzeiger enthalten und wenn der Artikel des Anhang J für das Fahrzeug den Austausch der Rückspiegel erlaubt, müssen die Fahrtrichtungsanzeiger nicht zwingend in den Rückspiegeln integriert sein.

Sollten die ursprünglichen Rückspiegel keine Fahrtrichtungsanzeiger enthalten, müssen die Fahrtrichtungsanzeiger erhalten bleiben, müssen aber nicht auf ihrer ursprünglichen Position bleiben.

8.2 Lichtmaschine und Anlasser

Die Befestigung der Lichtmaschine und des Anlassers ist freigestellt.

8.3 Hupe

Nur bei Rallyes *und sofern die von den örtlichen Behörden auferlegten Grenzen nicht höher sind oder in den ergänzenden Bestimmungen des Wettbewerbs nichts Gegenteiliges angegeben ist*, muss der Geräuschpegel der Hupe für die Dauer von mindestens 3 Sekunden, bei Messung in einem Abstand von 7m vor dem Fahrzeug, gleich oder höher sein als 87 dB(A).

9. KRAFTSTOFF - VERBRENNUNGSMITTEL

Der Kraftstoff wird gemäß Standard ASTM D3244 mit einer Vertrauensgrenze von 95% akzeptiert oder abgelehnt.

Entspricht der örtlich für die Veranstaltung verfügbare Kraftstoff nicht den nachstehenden Spezifikationen, muss der ASN des ausrichtenden Landes die FIA um eine Ausnahmegenehmigung bitten, um die Verwendung eines solchen Kraftstoffs zu ermöglichen.

9.1 Kraftstoff

Der Kraftstoff muss folgende Eigenschaften aufweisen:

Eigenschaft	Einheit	Min.	Max.	Norm
RON		95,0	102,0 ⁽¹⁾	ISO5164 ASTM D2699
MON		85,0	90,0 ⁽¹⁾	ISO 5163 ASTM D2700
Dichte (bei 15°C)	kg/m ³	720,0	785,0	ISO 121855 ASTM D4052
Sauerstoffgehalt	% m/m		3,7	EN ISO 22854 ⁽²⁾ /EN 13132 / Elementaranalyse ASTM D5622
Methanolgehalt	% v/v		3,0	EN 1601 EN 13132 EN ISO 22854
Stickstoffgehalt	mg/kg		500 ⁽⁴⁾	ASTM D4629 ASTM D5762
Schwefelgehalt	mg/kg		10,0	ISO20846 ASTM D5453
Bleigehalt	mg/l		5,0	EN237 ASTM D3237 oder ICP-OES
Mangan	Mg/l		2,0	ASTM D3831 oder (ICP-OES) EN 16136
Benzolgehalt	% v/v		1,00	ISO12177 ASTM D5580 ISO22854 ASTM D6839 EN238
Olefine	% v/v		18,0	ISO22854 ASTM D6839

Aromaten	% v/v		35,0	ISO 22854 ASTM D6839
gesamte Di-Olefine	% m/m		1,0	GC-MS oder HPLC
Gesamtstyrol und Alkylderivate	% m/m		1,0	GC-MS <i>Mit GC-FID</i>
Oxidationsstabilität	Minuten	360		ISO 7536 ASTM D525
DVPE	kPa		80 ⁽⁶⁾	ISO 13016-1 ASTM D4953 ASTM D5191
Destillationscharakteristik				
At E70oC	% v/v	20,0	52,0	ISO 3405/ ASTM D86
bei E100°C	% v/v	46,0	72,0	ISO3405 ASTM D86
bei E150°C	% v/v	75,0		ISO 3405 ASTM D86
Siedeendpunkt	°C		210	ISO 3405 ASTM D86
Rückstände	% v/v		2,0	ISO 3405 ASTM D86

- (1) Ein Korrekturfaktor von 0,2 für MOZ und ROZ muss für die Berechnung des Endergebnisses gemäß EN228: 2012 abgezogen werden.
(2) Bevorzugte Methode.
(3) Ein Stabilisierungsmittel muss hinzugefügt werden.
(4) Oktansteigernde Nitroverbindungen sind nicht erlaubt.
(5) Wenn der Teilnehmer bei einer Veranstaltung gezwungenermaßen einen lokalen Kraftstoff mit hohem Schwefelgehalt verwendet hat, gilt jede Probe, die bei der nachfolgenden Veranstaltung aus dem Fahrzeug entnommen wird, als konform, wenn der Schwefelgehalt weniger als 50 mg/kg beträgt.
(6) Die maximale DVPE darf auf bis zu 100 kPa bei Winterveranstaltungen steigen.

Die einzig zulässigen Oxigenate sind Paraffin-Mono-Alkohole und paraffinhaltige mono-ether (mit 5 oder mehr Kohlenstoffatomen pro Molekül) mit deren Siedepunkt unter 210 ° C. Der Kraftstoff wird akzeptiert oder abgelehnt nach dem Standard ASTM D3244 mit einer Vertrauensgrenze von 95%.

Das Hinzufügen von Schmiermitteln, welche gegenwärtig verkauft werden, ist für Kraftstoffe, die in 2-Takt- Motoren verwendet werden, erlaubt.

9.2 Diesel

Der Kraftstoff muss Gasöl sein, welches den folgenden Spezifikationen entsprechen muss:

Eigenschaft	Einheit	min.	max.	Norm
Dichte (bei 15°C)	kg/m ³	820,0	845,0	ISO 12185 ASTM D4052
Cetanzahl			60,0 ⁽¹⁾	ISO5165 ASTM D613
Rechnerische Cetanzahl (DCN)			60,0 ⁽¹⁾	EN 15195 ASTM D6890 EN16715
Schwefelgehalt	mg/kg		10	ISO 20846 ASTM D5453
Polyzyklische aromatische Kohlenwasserstoffe	% m/m		8,0	IP548 ASTM D6591 (FAME-freie Kraftstoffe)

				EN 12916 (FAME- beinhalten und FAME freie Kraftstoffe)
FAME (Fettsäuremethylester)	% v/v		7,0	EN 14078 ASTM D7371
Wassergehalt	mg/kg		200	EN ISO 12937
Gesamt Contamination	mg/kg		24	EN12662
Filtrierbarkeitsgrenze (CFPP)	°C		-5	EN116 ASTM D6371
Flammpunkt	°C	55		EN ISO 3679 EN ISO 2719 (4) ASTM D93
Schmierfähigkeit	µm		460	ISO 12156-1 ASTM D6079

(1) Es liegt im Ermessen der FIA die maximale Cetanzahl und die rechnerische Cetanzahl auf 70,0 für FIA Internationale Veranstaltungen / Meisterschaften zu erhöhen und / oder im Ermessen des ASN des ausrichtenden Landes für nationale / lokale Veranstaltungen oder Meisterschaften. Siehe ebenfalls Artikel 9.2.2, 9.2.3 und 9.2.4 für gemischten Diesel

(2) Entweder die Cetanzahl oder die rechnerische Cetanzahl muss analysiert werden. Es ist nicht notwendig, dass beide Analysen durchgeführt werden.

(3) Wenn der Teilnehmer bei einer Veranstaltung gezwungenermaßen einen lokalen Kraftstoff mit hohem Schwefelgehalt verwendet hat, gilt jede Probe, die bei der nachfolgenden Veranstaltung aus dem Fahrzeug entnommen wird, als konform, wenn der Schwefelgehalt weniger als 50 mg/kg beträgt.

(4) Bevorzugte Methode

9.2.2 Biodiesel (B100)

Biodiesel muss den folgenden Spezifikationen entsprechen:

Eigenschaft	Einheit	min.	max.	Norm
Estergehalt	%m/m	96,5		EN 14103
Dichte (bei 15°C)	kg/m ³	860,0	900,0	EN ISO 12185 ASTM D4052
Cetanzahl			70,0 ⁽¹⁾	EN ISO 5165 ASTM D613
Rechnerische Cetanzahl (DCN)			70,0 ⁽¹⁾	EN 15195 ASTM D6890 EN16715
Schwefelgehalt	mg/kg		10	ISO 20846 ASTM D5453
Wassergehalt	mg/kg		500	EN ISO 12937
Gesamt Contamination	mg/kg		24	EN12662 : 2008
Viskosität (bei 40°C)	mm ² /s	1,90	6,00	EN ISO 3104 ASTM D445
Filtrierbarkeitsgrenze (CFPP)	°C		-5	EN116 ASTM D6371
Flammpunkt	°C	55		EN ISO 3679 ASTM D93
Oxidationsstabilität (bei 110°C)	Stunden	6		EN15751 (2) / EN14112
Säurezahl / Wert	mg KOH/ g		0,5	ASTM D664 EN14104
Linolensäure ME	%m/m		12	EN14103
Methanol	%mm		0,2	EN14110
Freie Glycerine	%m/m		0,02	EN14105 ASTM D6584
Gruppe I Metalle (Na+K)	mg/kg		5	EN14108 (Na) EN14109 (K)

Gruppe II Metalle	mg/kg		5	EN14538
<p>(1) Wenn der Teilnehmer bei einer Veranstaltung gezwungenermaßen einen lokalen Kraftstoff mit hohem Schwefelgehalt verwendet hat, gilt jede Probe, die bei der nachfolgenden Veranstaltung aus dem Fahrzeug entnommen wird, als konform, wenn der Schwefelgehalt weniger als 50 mg/kg beträgt. (2) Im Falle von Streitigkeiten über die Oxidationsstabilität ist diese Methode anzuwenden.</p>				

Wenn Biodiesel einem Mineralöldiesel beigemischt wird, können die folgenden Parameter gemäß den folgenden Formeln variieren, wobei B der prozentuale Anteil (Volumen) von Biodiesel in der beigemischten Mischung ist:

Parameter	Formel	Testmethode
Cetan und DCN (Max.)	$60,0 + (0,10 \times B)$	Wie oben 9.2.2
FAME Gehalt (Min % v/v)	$0,95 \times B^{(1)}$	EN 14078/ ASTM D7371
Dichte min. (kg/m ³)	$820,0 + (0,4 \times B)$	Wie oben 9.2.2
Dichte max. (kg/m ³)	$845,0 + (0,55 \times B)$	Wie oben 9.2.2
Wassergehalt (Max. mg/kg)	$200 + (3,0 \times B)^{(1)}$	Wie oben 9.2.2
Flammpunkt (min. °C)	55 ⁽¹⁾	Wie oben 9.2.2
Oxidationsstabilität (min. Stunden)	6 ⁽¹⁾	EN 15751

(1) Dies gilt auch für Mischungen von Biodiesel mit paraffinischem Diesel

Vor der Verwendung von gemischtem Diesel muss der Teilnehmer der FIA oder dem ASN des veranstaltenden Landes den Anteil der verschiedenen Beimischungsbestände mitteilen. Fehlen diese Informationen, wird der Prozentsatz (v/v) von Biodiesel als Prozentsatz (v/v) verwendet. FAME-Gehalt (nach EN 14078/ ASTM D7371).

9.2.3 Paraffinischer Diesel (inkl. HVO)

Paraffinischer Diesel muss den folgenden Spezifikationen entsprechen:

Eigenschaft	Einheit	min.	max.	Norm
Dichte (bei 15°C)	kg/m ³	765,0	800,0	EN ISO 12185 ASTM D4052
Cetanzahl			80,0 ⁽¹⁾	EN ISO 5165 ASTM D613
Rechnerische Cetanzahl (DCN)			80,0 ⁽¹⁾	EN 15195 ASTM D6890 EN16715
FAME Gehalt	% v/v		7,0	EN 14078
Schwefelgehalt	mg/kg		5 ⁽²⁾	EN ISO 20846 ASTM D5453
Gesamter Aromagehalt	%m/m		1.1	EN 12916
Gesamt Contamination	mg/kg		24	EN12662
Viskosität (bei 40°C)	mm ² /s	2,00	4,5	EN ISO 3104 ASTM D445
Filtrierbarkeitsgrenze (CFPP)	°C		-5	EN116 ASTM D6371
Flammpunkt	°C	55		EN ISO 3679 EN 2719 ⁽³⁾ ASTM D93
Oxidationsstabilität	Stunden	20		EN14112
Schmierfähigkeit -60°C	µm		460	EN ISO12156-1 ASTM D6079
Destillations Eigenschaften				
Verdampft bei 250 °C	%v/v		65	EN ISO 3405
Verdampft bei 350 °C	%v/v	85		EN ISO 3405

95 wiederhergestellt	% v/v	°C		360	EN ISO 3405
-------------------------	----------	----	--	-----	-------------

(1) Nach Ermessen der FIA kann die maximale Cetanzahl auf 90,0 erhöht werden, vorausgesetzt, der Kraftstoff enthält mindestens 50 % AS HVO oder AS-Diesel

(2) Wenn der Teilnehmer bei einer Veranstaltung zwangsläufig einen lokalen Kraftstoff mit einem hohen Schwefelgehalt verwendet hat, wird jede Probe, die dem Auto bei der nachfolgenden Veranstaltung entnommen wird, als konform angesehen, wenn der Schwefelgehalt weniger als 50 mg/kg beträgt.

(3) Bevorzugte Methode

Wenn ein paraffinischer Diesel mit einem Erdöldiesel oder Biodiesel gemischt wird, können die folgenden Parameter gemäß den folgenden Formeln variieren, wobei P der Prozentsatz (Volumen) von paraffinischem Diesel in der gemischten Mischung ist:

Parameter	Formel	Testmethode
Cetan und DCN (Max.) – Petroleum Diesel	$60 + (0.2 \times P)$	Siehe oben (9.2.3)
Cetan und DCN (Max.) – Biodiesel	$70 + (0.1 \times P)$	Siehe oben (9.2.3)
Gesamt Aromagehalt (Max. % m/m)	$8.0 - (0.069 \times P)$	Siehe oben (9.2.3)
Dichte Min. (kg/m ³)	$820.0 + (0.40 \times B)$	Siehe oben (9.2.3)
Dichte Max. (kg/m ³)	$845.0 + (0.55 \times B)$	
Oxidationsstabilität- nur Biodiesel Mischungen (Min. Stunden)	6	EN 15751

Vor der Verwendung von Dieselbeimischungen muss der Bewerber die FIA oder den ASN des veranstaltenden Landes über die Anteile der verschiedenen Beimischungen informieren. In Ermangelung dieser Informationen wird der Prozentsatz (v/v) von Biodiesel als Prozentsatz (v/v) des FAME-Gehalts angenommen (nach EN 14078/ ASTM D7371).

9.2.4 Ternäre Dieselgemische

Ternäre Mischungen aus Mineralöl-, Bio- und Paraffindiesel müssen die Spezifikationen für Mineralöldiesel in Artikel 9.2.1 erfüllen. Die folgenden Parameter können jedoch gemäß den folgenden Formeln variieren, wobei D der Prozentsatz (Volumen) von Mineralöldiesel, B der Prozentsatz (Volumen) von Biodiesel und P der Prozentsatz (Volumen) von paraffinischem Diesel in der gemischten Mischung ist:

Parameter	Formel	Méthodes de test - Test methods
Cetan und DCN (Max.)	$(60D + 70B + 80P)/100$	Siehe oben (9.2.2)
Polyzyklische aromatische Kohlenwasserstoffe (Max. % m/m)	$(8.0D + 0.0B + 1.1P)/100$	EN12916
FAME Gehalt (Min.% v/v)	$0.95 \times B$	EN 14078 ASTM D7371
Wassergehalt (Max. mg/kg)	$(200D + 500B + 200P)/100$	Siehe oben (9.2.2)
Flammpunkt (Min. °C)	55	Siehe oben (9.2.2)
Oxidationsstabilität (Min. Stunden)	6	EN15751

Bei einer ternären Mischung ist jede Dichte zwischen 765,0 kg/m³ und 900,0 kg/m³ zulässig.

Vor der Verwendung von Dieselbeimischungen muss der Bewerber die FIA oder den ASN des veranstaltenden Landes über die Anteile der verschiedenen Beimischungen informieren. Fehlen diese Informationen, wird der Prozentsatz (v/v) von Biodiesel als Prozentsatz (v/v) des FAME-Gehalts (nach EN 14078/ ASTM D7371) genommen und der verbleibende Anteil wird als Mineralöldiesel angesehen.

9.3 Fortgeschrittene nachhaltige (AS) Kraftstoffe

9.3.1 Definition

Ein Advanced Sustainable (AS)-Kraftstoff *gemäß dieser Spezifikation* besteht aus AS-Komponenten, die *ausschließlich* aus zertifizierten Verbindungen und Raffinerieströmen sowie Kraftstoffadditiven bestehen.

Im Sinne dieser Bestimmung ist die gemeinsame Verarbeitung (Co-Processing) dieser zertifizierten Verbindungen oder Raffinerieströme zulässig.

Co-Processing ist das Verfahren der Verarbeitung von Rohstoffen, die sowohl nachhaltigen als auch nicht nachhaltigen Ursprungs sind. Die Quantifizierung erfolgt durch Massenbilanzierung⁽¹⁾ des Anteils nachhaltiger Eingangsmaterialien und Berechnung des Anteils nachhaltiger Materialien auf gleichwertiger Basis für ein oder mehrere Produkte. Die Überprüfung der Methodik erfolgt durch eine anerkannte freiwillige Nachhaltigkeitszertifizierung (z. B. ISCC) der Komponentenproduktionsanlage. Der Komponentenanlagenbetreiber kann dann seinen Kunden eine Nachhaltigkeitsdokumentation (z. B. PoS) aushändigen, in der der Anteil des Endprodukts angegeben ist, der fortgeschritten nachhaltig ist (AS).

Bei einer AS-Komponente handelt es sich um eine Komponente, die nachweislich aus erneuerbaren *Rohstoffen* nicht biologischen Ursprungs (*zum Beispiel ein* RFNBO), Siedlungsabfällen oder Non-Food-Biomasse gewonnen wurde.

Die AS-Komponenten müssen eine Treibhausgasemissionseinsparung (THG) im Vergleich zu Benzin aus fossilen Brennstoffen erzielen, die mindestens dem entspricht, was für den Verkehrssektor in der am 1. Januar des Jahres vor der entsprechenden Meisterschaft gültigen EU-Richtlinie für erneuerbare Energien RED^(2,3,4) definiert ist .

Solche Biomasse umfasst, ist aber nicht beschränkt auf lignozellulosehaltige Biomasse (einschließlich Biomasse aus nachhaltiger Forstwirtschaft), Algen, landwirtschaftliche Rückstände oder Abfälle und dedizierte Non-Food-Energiepflanzen, die auf marginalem Land angebaut werden, das für die Lebensmittelproduktion ungeeignet ist.

RFNBOs gelten als erneuerbar, wenn sie vollständig mit neuen erneuerbaren Stromerzeugungskapazitäten hergestellt werden. *Vorkommerzielle Anlagen, die RFNBOs produzieren, müssen keinen Strom aus neuen erneuerbaren Stromerzeugungskapazitäten nutzen. Sie können Zertifikate für erneuerbare Energien und/oder Herkunftsnachweise für kohlenstoffarmen Wasserstoff verwenden, um ihre Treibhausgasemissionen zu reduzieren.*

Biokomponenten aus Nahrungspflanzen können nur dann als fortschrittliche nachhaltige Komponente angesehen werden, wenn sie ihren Lebensmittelzweck bereits erfüllt haben (z. B. Altpflanzenöl, weil es bereits verwendet wurde und nicht mehr für den menschlichen Verzehr geeignet ist).

Darüber hinaus darf die Biomasse, aus der die fortschrittliche nachhaltige Komponente hergestellt wurde, nicht aus Flächen mit hoher Biodiversität stammen, wie zum Beispiel ungestörter Primärwald oder Wald, Naturschutzgebiete oder Grünland mit hoher Biodiversität und befanden sich im oder nach Januar 2008 in diesem Zustand.

Außerdem darf die Biomasse nicht von Flächen mit hohem Kohlenstoffbestand wie Feuchtgebieten und Mooren stammen.

Die Berechnung der THG-Einsparungen berücksichtigt alle Netto-CO₂-Emissionen aus Landnutzungsänderungen, den Energieverbrauch beim Ernten und Transportieren der Biomasse sowie die Produktion und Verarbeitung der fortschrittlichen nachhaltigen Komponente.

In jedem Prozess, in dem nachhaltige Energie verwendet wird, muss diese über den lokalen Haushaltsbedarf hinausgehen. *Vorkommerzielle Anlagen, die AS-Kraftstoff oder AS-Kraftstoffkomponenten produzieren, können Zertifikate für erneuerbare Energien und/oder Herkunftsnachweise für kohlenstoffarmen Wasserstoff nutzen, um ihre Treibhausgasemissionen besser zu reduzieren.*

Eine vorkommerzielle Anlage ist eine Anlage mit einer maximalen Gesamtproduktionskapazität für alle AS-Produkte von 40.000 m³ pro Jahr und einer Mindestproduktionskapazität von 5 m³ pro Jahr.

Sofern verfügbar, werden THG-Emissionseinsparungen aus der aktuellen EU-Richtlinie für erneuerbare Energien (RED) oder anderen gleichwertigen, international anerkannten Quellen entnommen.

- (1) *Möglicherweise ist auch ein 14C-Test nach ASTM D6866 erforderlich (beispielsweise als Nachweis für die angegebene Konzentration der Biokomponente im Kraftstoff).*
- (2) Artikel 29, Sektion 10© der Direktive (EU) 2018/2001 für Biokraftstoff und Artikel 25, Sektion 2 für RFNBO
- (3) In Kraftstoffen in welchen die AS-Komponente weniger als 100% des Kraftstoffs beträgt gilt die Anforderung zur Einsparung von Treibhausgasemissionen nur für den Teil des Kraftstoffs der AS-Komponenten enthält,
- (4) Wenn mehrere AS-Komponenten im Kraftstoff vorhanden sind, ist es zulässig, AS-Komponenten einzubeziehen, deren einzelne THG-Emissionseinsparungen unter den in (1) oben genannten Mindestwerten liegen, vorausgesetzt, dass die gesamte THG-Emissionseinsparung der AS-Komponenten dem erforderlichen Mindestwert entspricht.

9.3.2 AS-Benzin

Für die Zwecke dieses Artikels muss ein AS-Benzin ein Benzin sein, welches mit dem Artikel 9.3.1 übereinstimmt. *Jedes AS-Benzin, das entweder Ethanol enthält oder aus Ethanol hergestellt wird und das gesetzlich vorgeschriebene Nicht-AS-Denaturierungsmittel enthält, kann in der endgültigen Benzinmischung das Kohlenstoffäquivalent des Nicht-AS-Materials enthalten.*

Jedliches Benzin mit einem minimum von 50% (v/v) AS-Komponenten, wie im Artikel 9.3.1. beschrieben muss den Spezifikationen in Artikel 9.1 mit folgenden Ausnahmen entsprechen:

Eigenschaft	Einheit	min.	max.	Norm
Sauerstoff	% m/m		7.5	EN ISO 22854 EN 13132 ⁽²⁾ Elementare Analyse ASTM D5622
Olefine	% v/v		Report	ISO 22854 ASTM D6839
Aromaten	% v/v		40.0	ISO 22854/ ASTM D6839
Methanol (1)	% v/v		3.0	EN 1601 EN 13132 EN ISO 22854
Destillationseigenschaften				
Bei E120 °C	% v/v	73,0		ISO 3405 ASTM D86
Bei E135 °C	% v/v	77,0		ISO 3405 ASTM D86
Bei E150 °C	% v/v	83.0		ISO 3405 ASTM D86
Letzter Siedepunkt	°C		210	ISO 3405 ASTM D86

(1) Es muss ein Stabilisierungsmittel zugesetzt werden.

(2) Bevorzugte Methode

Wie bei allen Kraftstoffen ist es wichtig, dass jedem AS-Benzin ein Material Sicherheitsdatenblatt (MSDS) beiliegt.

9.3.3 AS Diesel

Ein AS-Diesel ist ein Diesel der der AS-Kraftstoffdefinition in Artikel 9.3.1 und den Spezifikationen in Artikel 9.2 entspricht.

9.3.4 Kraftstoff mit hohem Ethanolgehalt

Für die Zwecke dieses Artikels darf Kraftstoff mit hohem Ethanolgehalt nur AS-Komponenten gemäß der Definition in Artikel 9.3.1 enthalten und den folgenden Spezifikationen entsprechen:

Bestandteil	Einheit	min.	max.	Testmethode
Ethanol + Höherer Gehalt an gesättigten (C3-C5) Monoalkoholen	%v/v	50	85	ASTM D5599 / EN1601
Gehalt an gesättigten (C3-C5) Monoalkoholen	%v/v		6.0	ASTM D5599 / EN1601
Methanol	%v/v		1.0	ASTM D5599 / EN1601
Gehalt an Ethern (5 oder mehr C-Atome).	%v/v des Nicht Alkohol bestandteils		22.0	ASTM D5599 / EN1601
RON			Report	ISO 5164 ⁽¹⁾ ASTM D2699 ⁽¹⁾
MON		Report		ISO 5163 ⁽¹⁾ ASTM D2700 ⁽¹⁾
Dichte (bei 15°C)	Kg/m ³	725.0	794.0	EN ISO12185 / ASTM D4052
DVPE	kPa	35	80(2)	EN 13016-1 / ASTM D5191
Endgültiger Siedepunkt	°C		210	ISO 3405 / ASTM D86
Kupfergehalt	mg/kg		0.1	EN 15837
Phosphorgehalt	mg/l		0.15	EN 15487 / EN 15837 / ASTM D3231
Schwefel	mg/kg		10.0	ASTM D5453 / ASTM D7039 EN 16997 ⁽³⁾ EN15485/ EN 15486/ EN15837
Schwefelgehalt	mg/kg		4.0	EN 15492
Oxidationsstabilität	(min.)	360		ISO 7536/ ASTM D525
Vorhandener Gummi (mit Lösungsmittel gewaschen)	mg/100ml		5	ASTM D381/ EN ISO6246
Gesamtsäuregehalt (als Essigsäure)	%m/m		0.005	EN15491/ ASTM D7795
Anorganische Chloride	mg/kg		1.2	ASTM D7319/ ASTM D7328 EN15492
Wasser	%m/m		1.00	ASTM E1064/ EN15489

- | |
|----------------------------------------------------------------------------------------------------------------------------------------------------------------------------------------------------------------------------------------------------------------------------------------------------------------------------------------|
| <p>(1) Für die Berechnung des Endergebnisses gemäß EN 228:2012 ist ein Korrekturfaktor von 0,2 für MOZ und ROZ abzuziehen. Für die Kalibrierung sind primär hochoktanige Referenzkraftstoffe zu verwenden.</p> <p>(2) Der Maximalwert für DVPE kann bei Winter-Veranstaltungen bis 100kPa ansteigen.</p> <p>(3) Bevorzugte Methode</p> |
|----------------------------------------------------------------------------------------------------------------------------------------------------------------------------------------------------------------------------------------------------------------------------------------------------------------------------------------|

9.4 Alternative Kraftstoffe

Die Verwendung eines anderen Kraftstoffes unterliegt der Genehmigung durch die FIA oder den ASN des ausrichtenden Landes nach Erhalt einer schriftlichen Anfrage.

9.4.1 Wasserstoffkraftstoff

Typ 1 = gasförmiger Kraftstoff

Fahrzeuganwendung mit Verbrennungsmotor: Reinheit $\geq 95\%$

PEM-Brennstoffzellen-Fahrzeuganwendung: auf einen minimalen Molenbruch gereinigt, wie in „ISO 14687:2019 Wasserstoffkraftstoffqualität – Produktspezifikation“ angegeben Reinheit $\geq 99,99\%$, genannt Wasserstoff 4.0 (auch akzeptabel für Fahrzeuge mit Verbrennungsmotor)

Typ 2 = flüssiger Kraftstoff

Fahrzeuganwendung mit Verbrennungsmotor: Reinheit $\geq 95\%$

PEM-Brennstoffzellen-Fahrzeuganwendung: auf einen minimalen Molenbruch gereinigt, wie in „ISO 14687:2019 Wasserstoffkraftstoffqualität – Produktspezifikation“ angegeben Reinheit $\geq 99,99\%$, genannt Wasserstoff 4.0 (auch akzeptabel für Fahrzeuge mit Verbrennungsmotor)

9.5 Verbrennungsmittel

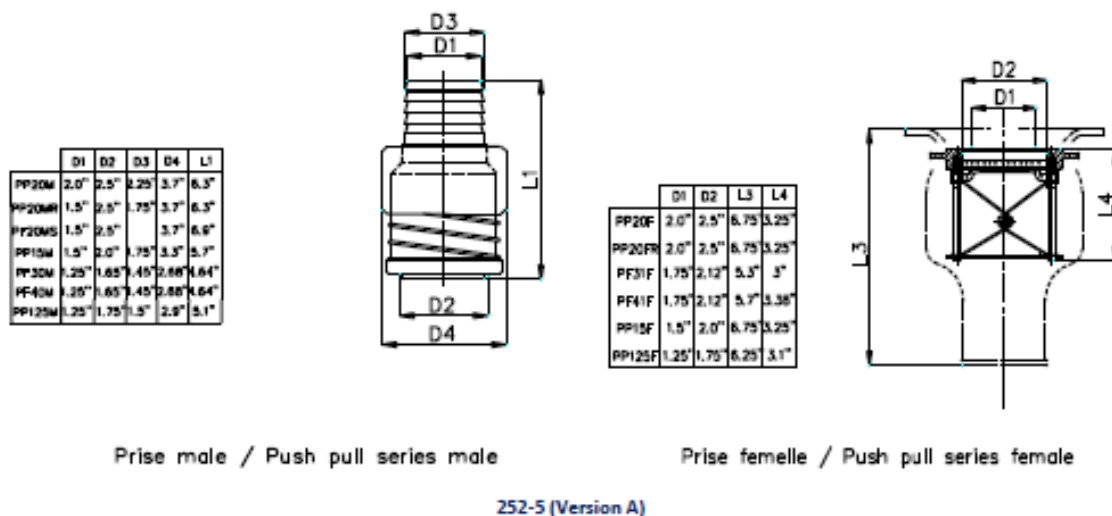
Als Verbrennungsmittel darf dem Kraftstoff nur Luft beigemischt werden.

9.6 Auftankvorgang

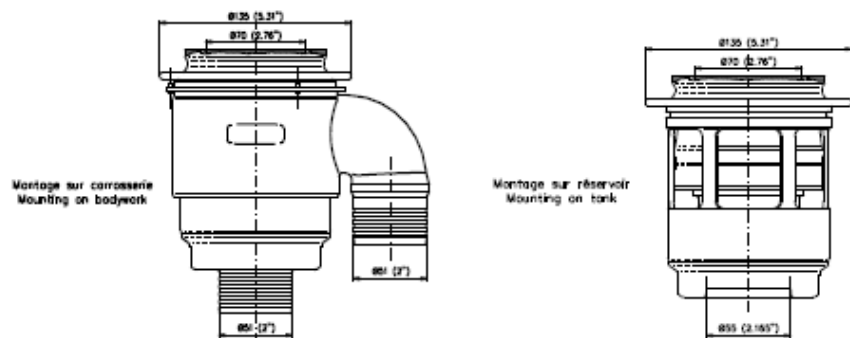
Standard-Kupplung:

Sowohl bei einer von der Rennstrecke zur Verfügung gestellten zentralen Tankanlage, als auch bei Tankanlagen, die der Bewerber selbst eingebracht hat, muss der Zuleitungsschlauch mit einem hermetisch schließenden Kupplungsstück ausgerüstet sein, das genau zu der am Fahrzeug befindlichen Standard- Einfüllöffnung paßt. Die Maße dieser Einfüllöffnung sind auf der nachstehenden Zeichnung (Nr. 252-5) angegeben; der Innendurchmesser D darf nicht größer als 50 mm sein.

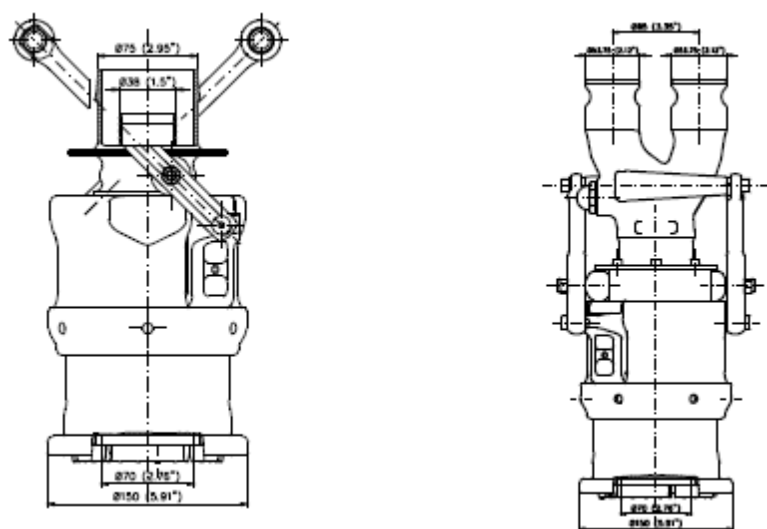
Zeichnung 252-5 Version A



Zeichnung 252-5 Version B
 Kupplungsdose



Zeichnung 252-5 Version B
 Stecknippel



Alle Fahrzeuge müssen mit einer Einfüllöffnung gemäß dieser Skizze ausgerüstet sein. Die Öffnung muss dem "Tot-Mann-System" entsprechen und darf deshalb im geöffneten Zustand keine Haltevorrichtung aufweisen (federbelastete Verriegelungen, Bajonett-Verschlüsse usw.).

Die Tankentlüftung(en) muss(müssen) mit Rückschlagventil(en) versehen sein, das/die nach dem Prinzip der Standard-Einfüllöffnungen konzipiert ist/sind und den gleichen Durchmesser aufweist(en).

Während des Tankvorganges müssen die Auslässe der Entlüftung(en) durch ein passendes Kupplungsstück entweder zum Haupttank oder zu einem durchsichtigen, tragbaren Behälter (Fassungsvermögen mindestens 20 Liter) verbunden werden, der mit einem hermetisch abdichtenden Schließsystem ausgestattet ist.

Die Ausgleichbehälter müssen vor Beginn des Tankens völlig leer sein.

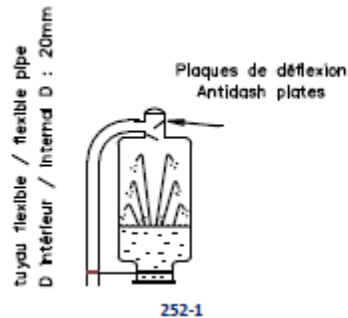
Falls auf der Rennstrecke keine zentrale Tankanlage zur Verfügung steht, müssen die Fahrzeuge nach vorstehenden Bedingungen betankt werden.

Keinesfalls dürfen am Tankort Kraftstoff-Reservebehälter (Fässer) höher als 3 m über der Fahrbahn gelagert werden. Dieses Verbot gilt für die gesamte Dauer der Veranstaltung.

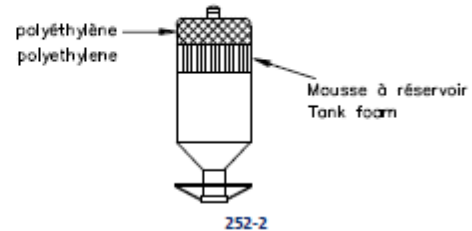
Die Überlaufflaschen müssen mit einer der folgenden Zeichnungen (Nr. 252-1 und 252-2) übereinstimmen.

DMSB-Anmerkung: Die Entlüftungsleitung des Überlaufbehälters muss die gleiche Länge haben wie der Behälter und muss mit beiden Enden daran befestigt sein, wie es die folgende Zeichnung zeigt:

Zeichnung 252-1



Zeichnung 252-2



Der Fülltank sowie alle metallischen Teile des Betankungssystems ab dem Anschluss vor dem Durchflussmengenmesser bis zum Kraftstoffbehälter und seiner Befestigung (Gestell) müssen geerdet sein.

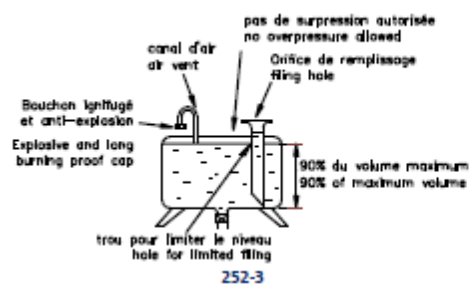
Folgende Anwendung wird empfohlen:

1. Jede Box sollte mit zwei Erdungskabeln gemäß Luftfahrtnorm ausgestattet sein.
2. Das Betankungssystem (einschließlich Gestell, Behälter, Schlauch, Zapfpistole, Ventile und Entlüftungsbehälter) sollte mit einem der oben genannten Erdungskabel für die gesamte Dauer des Rennens verbunden sein.
3. Das Fahrzeug sollte, zumindest kurzzeitig, mit dem zweiten Erdungskabel verbunden sein, wenn es an der Box steht.
4. Keine Kraftstoffschlauchverbindung (Befüllung oder Belüftung), wenn nicht zuvor Position 2 und 3 erfüllt sind.
5. Die komplette Boxenmannschaft, die mit Kraftstoff umgeht, sollte antistatische Schutzkleidung tragen.
- 6.

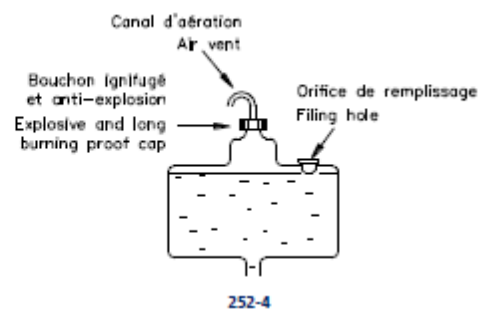
Der Betankungsbehälter muss wie nachfolgend ausgeführt sein:

- Modelle aus Gummi des Typs FT3-1999, FT3.5 oder FT5, produziert von einem anerkannten Hersteller oder
- Kraftstoffbehälters, der einer der folgenden Zeichnungen (Nr. 252-3 und 252-4) entspricht:

Zeichnung 252-3



Zeichnung 252-4



Anwendung:

Für die Gruppe A gemäß den allgemeinen Vorschriften der FIA-Meisterschaften.

9.7 Tankbelüftung

Es ist erlaubt einen Kraftstoffbehälter mit einer Belüftung auszurüsten, die durch das Fahrzeugdach abgeführt wird.

9.8 Einbau von Kraftstoffbehälter der FIA-Spezifikation FT3-1999, FT3.5 oder FT5

Der FT3-1999-, FT3.5- oder FT5-Kraftstoffbehälter kann sich entweder am Original-Einbauort oder im Kofferraum befinden. Ein Ablauf für eventuell im Tankraum ausgelaufenes Benzin muss vorgesehen werden.

Die Position und Abmessungen der Einfüllöffnung, sowie des Tankverschlusses können verändert werden unter der Bedingung, dass die neue Installation nicht über die Karosserie hinausragt und kein Kraftstoff in einen der Innenräume des Fahrzeugs eindringen kann.

Befindet sich die Einfüllöffnung innerhalb des Wagens, muss sie durch eine flüssigkeitsdichte Schutzwand vom Fahrgastraum getrennt werden.

10. BREMSEN

Bremsscheiben aus Kohlenstoff sind verboten.

11. ENERGIESPEICHERUNG

Die Gesamtmenge der im Fahrzeug gespeicherten Rückgewinnungsenergie darf 200 kJ nicht überschreiten. Diese Energie darf wieder genutzt werden, wenn 10 kJ nicht überschritten werden; durch max. 1 kW.

12. KÜHLUNG

Ausgenommen dem alleinigen Zweck zur Kühlung des Fahrers, ist die Mitnahme bzw. die Verwendung von festen, flüssigen und gasförmigen Kühlmitteln innerhalb oder außerhalb des Fahrzeugs während der gesamten Veranstaltung verboten.

Art. 253 - 2025

Sicherheitsausrüstung Gruppen N, A (sowie Nachträge) und R-GT) *

* - s.a. „Allgemeine Bestimmungen, Definitionen und Klarstellungen zu technischen Reglements“ im blauen Teil
Stand: 16.01.2025 – Änderungen sind *kursiv* abgedruckt

1.

Ein Fahrzeug, dessen Konstruktion eine ernste Gefahr darzustellen scheint, kann von den Sportkommissaren der Veranstaltung ausgeschlossen werden.

2.

Ist eine Vorrichtung freigestellt, so muss sie, wenn sie montiert ist, den Bestimmungen entsprechend angebracht sein.

Kameras bei Rallyes:

Wenn der Bewerber beabsichtigt, Kameras an Bord zu verwenden, muss deren Installation die folgenden Anforderungen erfüllen:

- Die Kameras dürfen nicht über die Oberfläche der Karosserie hinausragen.
- Im Cockpit sind Kameras (einschließlich ihrer Halterungen) zwischen der vertikalen Querebene durch den hintersten Punkt des Armaturenbretts und der vertikalen Querebene des hintersten Punkts des Fahrer- / Beifahrersitzes verboten.
- Die Montage darf nur durch Schrauben, Metallschraubklemme, Schnellspanner oder Metallösen erfolgen. (Verboten sind: Kleben, doppelseitiges Klebeband, Klebstoff, Saugvorrichtungen usw.).
- Die Halterungen müssen einer Verzögerung von mindestens 25 g standhalten.
- Die Kameras müssen bereits bei der Technischen Abnahme installiert sein.
- Die Kamera darf die Sicht, den Ausstieg oder die Befreiung der Insassen im Notfall nicht beeinträchtigen.

3. LEITUNGEN UND PUMPEN

3.1 Schutz

Kraftstoff-, Öl- und Bremsleitungen müssen außerhalb des Fahrzeugs gegen jegliches Risiko der Beschädigung (Steinschlag, Korrosion, mechanischer Bruch usw.) und innerhalb des Fahrzeuges gegen jegliche Brandgefahr und Beschädigung geschützt werden.

Anwendung

Optional für die Gruppe N, falls die Serienausführung beibehalten wurde.

Vorgeschrieben für alle Gruppen, falls der serienmäßige Einbau nicht beibehalten wird oder falls Schutzabdeckungen von Leitungen, welche durch den Fahrzeug-Innenraum geführt werden, entfernt wurden. Bei Kraftstoffleitungen müssen die Metallteile, die von der Fahrzeugkarosserie durch nichtleitende Teile isoliert sind, elektrisch mit ihnen verbunden sein.

3.2 Spezifikationen und Installation

Vorgeschriebene Anwendung, falls der serienmäßige Einbau nicht beibehalten wird.

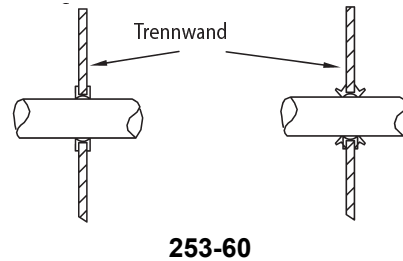
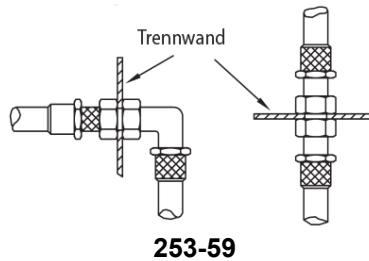
Kühlwasser- und Schmierölleitungen müssen außerhalb des Fahrgastraumes verlaufen.

Der Einbau von Kraftstoff-, Schmieröl-Leitungen sowie druckbeaufschlagten Hydraulik-Leitungen muss gemäß den nachstehend aufgeführten Spezifikationen erfolgen:

- Wenn diese Leitungen flexibel sind, müssen sie Gewinde-, Quetsch-, oder selbstdichtende Verbindungen sowie außen eine abriebfeste und feuerbeständige (flammenhemmende) Umhüllung aufweisen.
- Die Leitungen müssen folgendem Mindest-Berstdruck bei einer Mindest-Betriebstemperatur widerstehen können:

- Kraftstoffleitungen (ausgenommen die Verbindungen zu den Einspritzdüsen und für den Kühler im Tank-Rücklauf): 70 bar (1000 psi) bei 135°C (250°F)
 - Schmierölleitungen: 70 bar (1000 psi) bei 232°C (450°F)
 - Druckbeaufschlagte Hydraulik-Leitungen: 280 bar (4000 psi) bei 232°C (450°F)
- Falls der Betriebsdruck des Hydrauliksystems höher als 140 bar (2000 psi) ist, muss der Berstdruck mindestens doppelt so hoch wie der Betriebsdruck sein.

Die Kraftstoff- und Hydraulikleitungen können durch den Innenraum verlaufen, dürfen jedoch, mit Ausnahme des Brems- und Kupplungsflüssigkeits-Kreises, keine Verbindungen oder Anschlüsse aufweisen, außer an den vorderen und hinteren Wänden gemäß den Zeichnungen 253-59 und 253-60.



3.3 Automatische Kraftstoffabschaltung

Empfohlen für alle Gruppen

In allen Kraftstoffleitungen, die zum Motor führen, sind in unmittelbarer Nähe des Kraftstoffbehälters automatisch wirkende Absperrventile einzubauen. Diese müssen sofort alle unter Druck stehenden Kraftstoffleitungen automatisch verschließen, wenn eine unter Druck stehende Kraftstoffleitung bricht oder undicht wird.

Vorschrift für alle Gruppen

Alle Kraftstoffpumpen dürfen, außer beim Startvorgang, nur bei laufendem Motor in Tätigkeit sein.

3.4 Tankentlüftung

Die Entlüftungsleitung des Tanks muss bis zu den nachfolgend beschriebenen Ventilen die gleiche Spezifikation wie die Kraftstoffleitungen (Art. 3.2) erfüllen und ein System aufweisen, welches den folgenden Bedingungen entspricht:

- durch Schwerkraft wirkendes Überschlagventil
- Schwimmerkammer-Entlüftungsventil
- Entlüftungsventil mit einem maximalen Überdruck von 200 mbar, welches bei geschlossenem Schwimmerkammerventil arbeitet

Wenn der Innendurchmesser des Tank-Entlüftungsrohrs größer als 20 mm ist, muss ein von der FIA homologiertes Rückschlagventil gemäß Artikel 235-14.2 eingebaut sein.

4. BREMS- UND LENKUNGS-SICHERHEITSSYSTEME

Bremssystem

Doppeltes Bremskreissystem betätigt durch ein Pedal: Die Betätigung des Bremspedals muss normalerweise auf alle Räder wirken. Im Falle eines Lecks an irgendeiner Stelle des Bremssystems oder irgendeines Defekts in der Bremskraftübertragung muss die Bremskraft auf mindestens 2 Rädern wirken.

Anwendung:

Wenn das System in der Serienproduktion eingebaut ist, ist keine Änderung erforderlich.

Lenkung

Das Verriegelungssystem der Diebstahlsicherung darf funktionsunfähig gemacht werden.

Das Verstellsystem der Lenksäule muss blockiert sein und darf ausschließlich mit Hilfe von Werkzeug verstellbar sein.

5. ZUSÄTZLICHE BEFESTIGUNGSVORRICHTUNGEN

Mindestens zwei zusätzliche Haubenhalter müssen für jede Motorhaube und Heckhaube vorgesehen sein. Die Originalverschlüsse müssen unwirksam gemacht oder entfernt werden.

Anwendung:

Empfohlen für Gruppe N, vorgeschrieben für die anderen Gruppen.

Große Gegenstände, welche im Fahrzeug mitgeführt werden (solche wie Ersatzrad, Ersatzwerkzeug, usw.) müssen ausreichend befestigt sein.

6. SICHERHEITSGURTE

6.1 Sicherheitsgurte

6.1.1 Gurte in Übereinstimmung mit FIA-Standard 8853-2016

Vorgeschrieben

6.1.2

Darüber hinaus müssen die Gurte, die bei Rundstreckenrennen verwendet werden, mit einem Drehverschluss ausgerüstet sein.

Bei Rallyes müssen zu jeder Zeit zwei Gurtmesser an Bord mitgeführt werden.

Diese müssen für Fahrer und Beifahrer leicht erreichbar sein, wenn sie angeschnallt in ihrem Sitz sitzen. Andererseits werden für Wettbewerbe, die Abschnitte auf öffentlichen Straßen beinhalten, Gurte mit Druckverschluss empfohlen.

6.2 Einbau

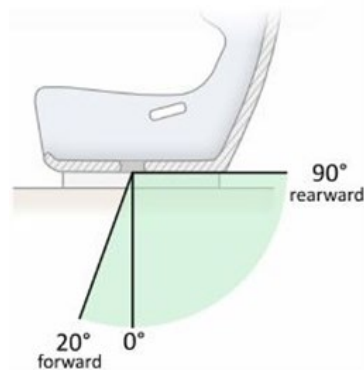
Es ist verboten die Sicherheitsgurte am Sitz oder an den Sitzbefestigungen anzubringen.

Es muss darauf geachtet werden, dass die Gurte durch Reiben an scharfen Kanten nicht beschädigt werden können.

6.2.1 Schrittgurte

Sie müssen durch die dafür vorgesehenen Schrittgurtschlitze des Sitzes geführt werden.

Empfohlene Montagewinkel sind in der Zeichnung 253-61-a angegeben.



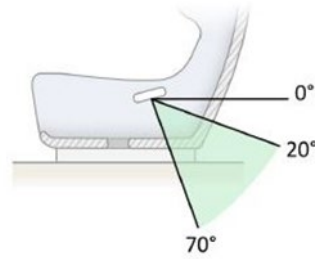
253-61-a

6.2.2 Beckengurte

Sie dürfen nicht seitlich entlang der Sitze geführt werden, sondern durch den Sitz hindurch, damit eine größtmögliche Fläche des Beckenbereichs abgedeckt und gehalten wird.

Sie müssen fest in der Grube zwischen dem Beckenkamm und dem Oberschenkel sitzen und sie dürfen auf keinen Fall über dem Bauchbereich getragen werden.

Die empfohlenen Einbauwinkel werden durch den grünen Bereich in der Zeichnung 253-61-b dargestellt.



253-61-b

6.2.3 Schultergurte

Sie müssen gemäß Zeichnungen 253-61-c und 253-61-d eingebaut werden.

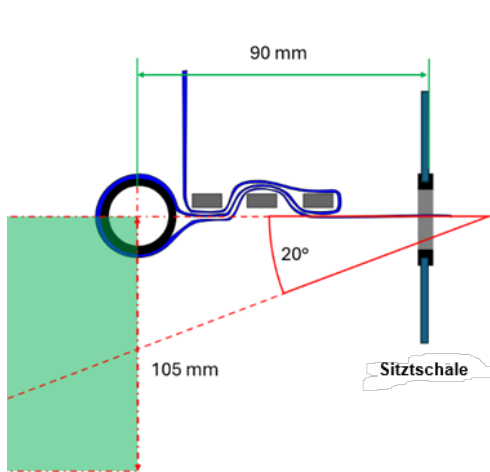
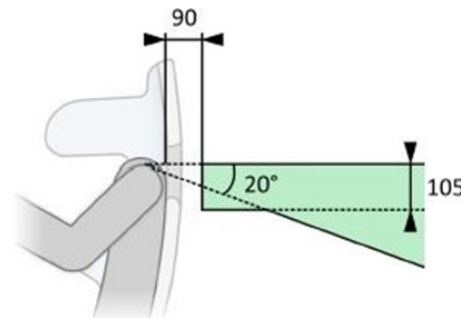
Zeichnung 253-61-c

Der Anlenkpunkt der Befestigung des Gurtes muss sich in dem grünen Bereich befinden.

Der Abstand von 90 mm ist *waagrecht* von der Innenseite der Rückenlehne *der Sitzschale* bis zum Anlenkpunkt zu messen.

Wird der Gurt um eine Querstrebe geschleift, so gilt als Drehpunkt die Mitte des Rohrquerschnitts.

Der Schulterwinkel zur Horizontalen wird gemessen, indem man die Oberseite der Schulter des Fahrers (Beifahrers) oder die Oberseite der Gurtauflagefläche der vorderen Kopfhaltvorrichtung (FHR) als Bezug nimmt.



Beispiele von Anlenkpunkten der Gurtbefestigung

253-61-c

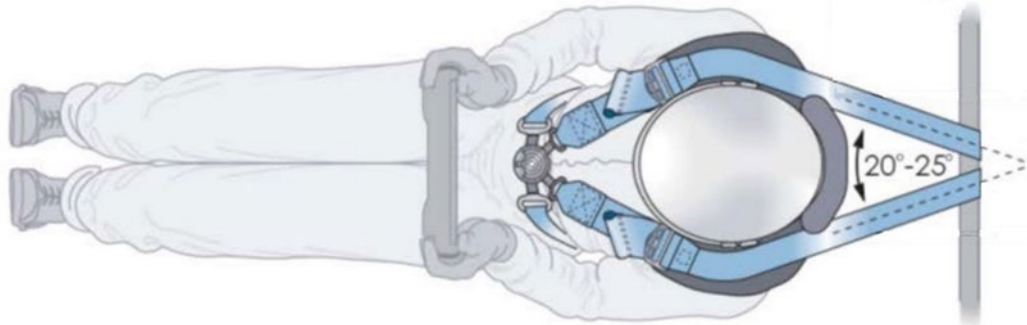
Zeichnung 253-61-d

Die Befestigungspunkte der Schultergurte müssen symmetrisch sein, bezogen auf die vertikale Ebene und die Längsebene, die durch die Mittellinie des Sitzes verläuft.

Von oben gesehen darf der Winkel zwischen den Gurten nicht außerhalb eines Bereichs von 10 - 25° liegen und es wird empfohlen, dass dieser etwa 20 - 25° beträgt.

Die Gurte dürfen sich berühren oder, bei Bedarf, sogar kreuzen.

Es ist wichtig, ein seitliches Verrutschen der Befestigung der Schultergurte zu verhindern.



253-61-d

6.2.4 Befestigungspunkte

6.2.4.1

Sicherheitsgurte können an den Befestigungspunkten des Serienfahrzeugs angebracht werden.

Falls die Schulter- und/oder Schrittgurte nicht an den Serienbefestigungspunkten angebracht werden können, müssen neue Befestigungspunkte an der Karosserie oder dem Fahrgestell angebracht werden.

Durch den ASN homologierte Befestigungspunkte am Fahrgestell/Monocoque:

Sie dürfen verwendet werden.

Ihr Design ist freigestellt.

Das Homologationszertifikat muss bestätigen, dass die Festigkeit den Bestimmungen des Art. 253-6.2.4.3 entspricht, und es muss angegeben sein, für welchen FIA-Standard die Sicherheitsgurte homologiert worden sind.

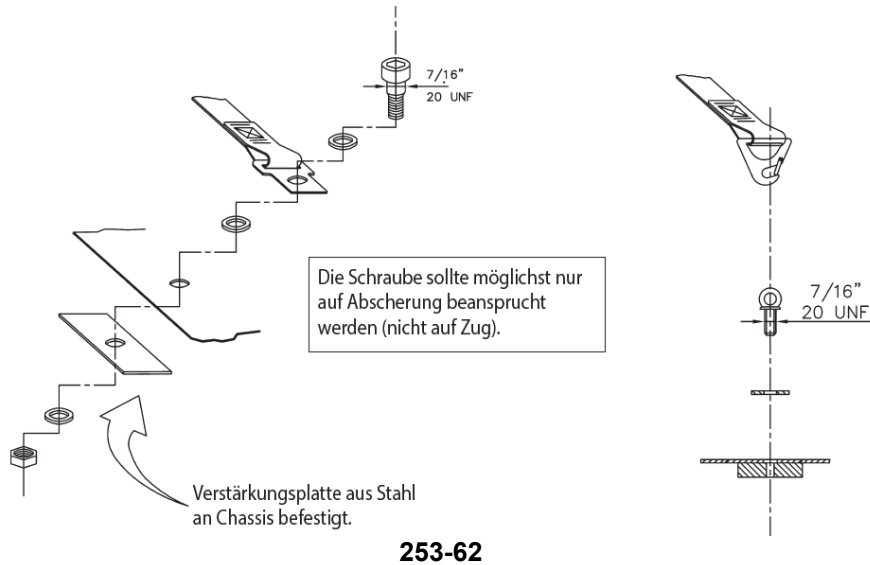
Dies muss durch statische Belastungstests oder arithmetische Nachweise nachgewiesen werden (durchgeführt von einem vom ASN zugelassenen oder einem in den Technischen Listen der FIA Nr. 4 bzw. Nr. 35 aufgeführten Unternehmen).

Unter den genannten Lastfällen muss das Spannungsniveau der Werkstoffe von Fahrzeugkomponenten unter Last unterhalb ihrer jeweiligen Zugfestigkeit bleiben.

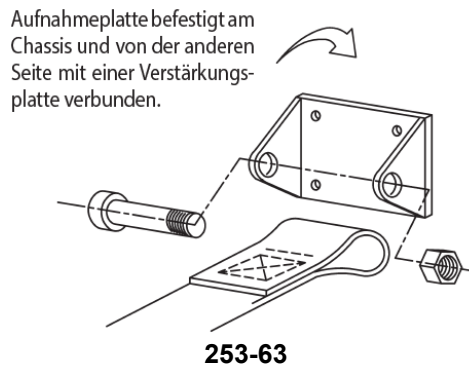
Darüber hinaus sollte es nach dem Entlasten zu keinem strukturellen Versagen eines Teils kommen.

6.2.4.2 Befestigungen am Fahrgestell / Monocoque

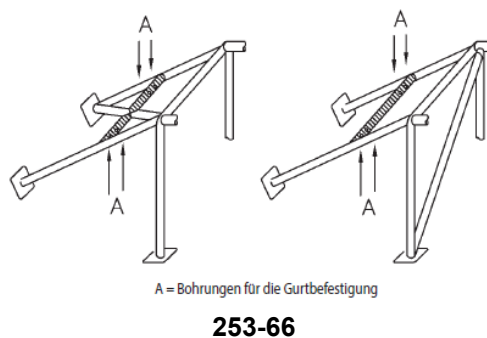
1) Allgemeines Befestigungssystem: Zeichnung 253-62



2) Befestigung der Schultergurte: Zeichnung 253-63



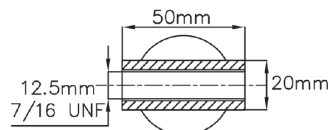
Die Schultergurte dürfen auch durch eine Schlaufenbefestigung am Überrollkäfig oder einer *Querstrebe* befestigt sein; ebenso dürfen die Schultergurte an den oberen Befestigungspunkten der hinteren Gurte oder an der, zwischen den hinteren Abstützungen des Überrollkäfigs verschweißten, Querstrebe (siehe Zeichnung 253-66)



In diesem Fall ist die Verwendung einer Querstrebe unter folgenden Bedingungen erlaubt:

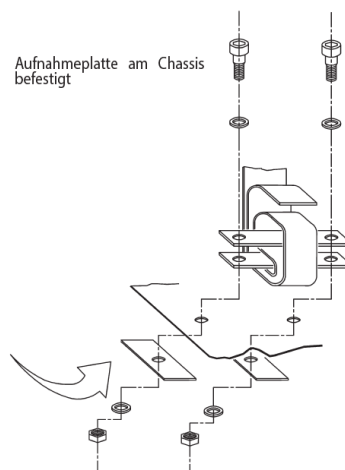
- Die Querstrebe muss aus einem Rohr mit den Mindestabmessungen 38 x 2,5 mm oder 40 x 2 mm aus nahtlos kaltgezogenen Kohlenstoffstahl mit einer Mindestzugfestigkeit von 350 N/mm² bestehen
- Die Höhe dieser Querstrebe muss so bemessen sein, dass der Einbau der Schultergurte den Anforderungen des Artikels 253-6.2.3 entspricht
- Die Gurte können mittels Schlaufen oder Schrauben befestigt sein, jedoch muss bei einer Verschraubung für jeden Befestigungspunkt ein Einsatz (Hülse) verschweißt werden (siehe Zeichnung 253-67 für die Maße)

Diese Einsätze (Hülsen) müssen sich in der Querstrebe befinden und die Gurte an dieser mittels M12-Schrauben der Festigkeitsklasse 8.8 (min. ISO-Standard) bzw. mit Schrauben der Spezifikation 7/16 UNF befestigt sein.



253-67

3) Befestigung der Schrittgurte: Zeichnung 253-64



253-64

6.2.4.3 Widerstand der Befestigungspunkte

Jeder neue Befestigungspunkt an der Karosserie (Fahrgestell) muss durch eine Stahlplatte mit einer Mindestfläche von 40 cm² und einer Stärke von mindestens 3 mm, welche einer Kraft von 15 kN widersteht, verstärkt werden.

6.3 Verwendung

Ein Sicherheitsgurt muss ohne Änderungen oder Ausbau von Teilen in seiner Homologationskonfiguration und in Übereinstimmung mit den Anweisungen des Herstellers verwendet werden.

Die Wirksamkeit und Lebensdauer von Sicherheitsgurten hängt unmittelbar mit der Art und Weise zusammen, wie sie eingebaut, benutzt und instandgehalten werden.

Elastische Vorrichtungen, die an den Schultergurten befestigt sind, sind verboten.

Die Gurte müssen nach jeder schweren Kollision sowie immer dann ausgetauscht werden, wenn das Gurtband durchtrennt oder durch Chemikalien oder Sonnenlicht ausgefranst oder beeinträchtigt ist.

Sie müssen außerdem ersetzt werden, wenn Metallteile oder Schnallen verbogen, verformt oder gerostet sind.

Jeder Gurt, der nicht mehr einwandfrei funktioniert, muss ersetzt werden.

7. FEUERLÖSCHER – FEUERLÖSCHSYSTEME

Die Verwendung der Löschmittel BCF und NAF ist verboten.

7.1 Anwendung

7.1.1 Bei Rallyes

Die Artikel 7.2 und 7.3 kommen zur Anwendung.

Feuerlöschsysteme und manuelle Feuerlöscher (Handfeuerlöscher) in Übereinstimmung mit FIA Standard 8865-2015 (Technische Liste Nr. 52) sind empfohlen.

Für die folgenden Fahrzeuge sind Feuerlöschsysteme in Übereinstimmung mit FIA-Standard 8865-2015 (Technische Liste Nr. 52) vorgeschrieben:

- World Rally Cars mit Homologation ab dem 01.01.2017 in Übereinstimmung mit Homologationserweiterung 400/01 WRC sowie mit Artikel 255A des Anhang J 2021
- World Rally Cars mit Homologation ab dem 01.01.2015 in Übereinstimmung mit Homologationserweiterung 300/01 WRC und mit Artikel 255A des Anhang J 2016
- World Rally Cars mit Homologation ab dem 01.01.2014 in Übereinstimmung mit Homologationserweiterung 200/01 WRC sowie mit Artikel 255A des Anhang J 2016
- World Rally Cars mit Homologation vor dem 31.12.2013 in Übereinstimmung mit Homologationserweiterung 100/01 KSR sowie mit ihrer WR Erweiterung und mit Artikel 255A des Anhang J 2013
-
- Super 2000 (Rallyes) Fahrzeuge in Übereinstimmung mit Art. 255A des Anhang J 2013
- Fahrzeuge der Gruppe Rally 2 in Übereinstimmung mit Artikel 261 des Anhang J
- Fahrzeuge der Gruppe R-GT mit Homologation ab dem 01.01.2020 in Übereinstimmung mit Artikel 256 des Anhang J
- Fahrzeuge der Gruppe R-GT in Übereinstimmung mit Art. 256 des Anhang J 2019
- Fahrzeuge der Gruppen Rally 5, Rally 4 und Rally 3 in Übereinstimmung mit Artikel 260 des Anhang J
- Fahrzeuge der Gruppe R3 / R3T mit Homologation vor dem 31.12.2019 in Übereinstimmung mit Art. 260 / 260D des Anhang J 2019
- Fahrzeuge der Gruppe R1 und R2 mit einer Homologation vor dem 31.12.2018 in Übereinstimmung mit Art. 260 des Anhang J

7.1.2 Bei Rundstreckenrennen, Slalom und Bergrennen

Die Artikel 7.2 oder 7.3 kommen zur Anwendung.

Feuerlöschsysteme und manuelle Feuerlöscher (Handfeuerlöscher) in Übereinstimmung mit FIA Standard 8865-2015 (Technische Liste Nr. 52) sind empfohlen.

7.2 Eingebaute Systeme

7.2.1

Alle Fahrzeuge müssen mit einem Feuerlöschsystem in Übereinstimmung mit dem FIA Standard für fest angeschlossene Feuerlöschsysteme in Wettbewerbsfahrzeugen (1999) oder mit dem FIA Standard 8865-2015 (siehe Art. 7.1) ausgerüstet sein.

Das System muss den Herstelleranweisungen und den Technischen Listen Nr. 16 oder 52 entsprechend verwendet werden.

In Rallyes muss die Menge des Löschmittels bei Systemen der Technischen Liste Nr. 16 mindestens 3 kg betragen.

7.2.2

Alle Löschbehälter müssen angemessen geschützt und innerhalb des Fahrgastraumes angebracht sein. Der Löschbehälter darf auch im Kofferraum angebracht sein – unter der Voraussetzung, dass der Abstand zur Karosserieaußenkante in allen horizontalen Richtungen mindestens 300 mm beträgt.

Er muss mit mindestens zwei verschraubten Metallbändern gesichert sein und das Befestigungssystem muss einer Verzögerung von 25 g widerstehen können.

Anti-Torpedo-Halterungen sind vorgeschrieben.

Das Material des Befestigungssystems muss innerhalb eines Temperaturbereichs von -15°C bis +80°C verwendbar sein.

Das gesamte Löschesystem, inklusive die Befestigung der Leitungen und Düsen, muss gegen Feuer widerstandsfähig sein. Kunststoffrohre sind verboten und Metallrohre sind vorgeschrieben (es sei denn es wurde abweichend festgelegt).

7.2.3

Der Fahrer (und falls vorhanden der Beifahrer) muss in der Lage sein, das Löschesystem manuell auszulösen, während er sich in normaler Sitzposition mit angelegten Sicherheitsgurten befindet und das Lenkrad ebenfalls in seiner normalen Position ist.

Das elektrische Aktivierungssystem (Elektronikbox) ist an einer Stelle anzubringen, an der die Statusleuchten für einen Wettbewerbsoffiziellen sichtbar sind, ohne dass Fahrzeugteile demontiert werden müssen, wenn der/die Insasse(n) normal sitzt/sitzen. Es ist nicht erlaubt, die Elektronikbox unter dem Sitz zu installieren.

Darüber hinaus muss eine Vorrichtung, um das Löschesystem von außen auszulösen, mit dem Stromkreisunterbrecher kombiniert sein oder sich nahe bei diesem befinden.

Es muss mit dem Buchstaben „E“ in rot innerhalb eines weißen Kreises von mindestens 10 cm Durchmesser und mit einem roten Rand gekennzeichnet sein.

Für Rallye1 und WRC-Fahrzeuge muss bei Betätigung des inneren oder äußeren Feuerlöschesystem-Auslösers der Motor und die Batteriespannung abgeschaltet werden.

7.2.4

Das System muss in allen Positionen funktionieren.

7.2.5

Die Düsen des Feuerlöschesystems müssen für das Löschmittel geeignet und so installiert sein, dass sie nicht direkt auf die Köpfe der Insassen gerichtet sind.

DMSB-Bemerkung:

Analog der Handfeuerlöscher müssen auch Löschesysteme alle zwei Jahre überprüft werden.

7.3 Manuelle Feuerlöscher (Handfeuerlöscher)

7.3.1

Alle Fahrzeuge müssen mit einem oder zwei Löschbehältern in Übereinstimmung mit den nachfolgenden Artikeln 7.3.2 bis 7.3.5 oder in Übereinstimmung mit FIA Standard 8865-2015 (die nachfolgenden Artikel 7.3.2 bis 7.3.5 finden im letztgenannten Fall keine Anwendung) ausgestattet sein.

FIA-Meisterschaften ab dem 01.01.2024 / Rallye-Fahrzeuge:

Alle Fahrzeuge müssen mit zwei Feuerlöschern in Übereinstimmung mit den nachfolgenden Artikeln 7.3.2 bis 7.3.5 oder gemäß FIA-Norm 8865-2015 (Artikel 7.3.2-7.3.5 gelten nicht) ausgestattet sein.

Zulässige Löschmittel für Rallye-1-Fahrzeuge: siehe Artikel 253-18.23.

Einbau des zweiten Handfeuerlöschers: gemäß nachfolgendem Artikel 7.3.6. Er kann im Cockpit oder im Kofferraum installiert werden.

Ab dem 01.01.2024 muss mindestens einer der beiden vorgeschriebenen Handfeuerlöscher hochspannungskompatibel sein (siehe Artikel 253-18.23).

Ab dem 01.01.2026 müssen beide Handfeuerlöscher hochspannungskompatibel sein (siehe Artikel 253-18.23).

7.3.2 Erlaubte Feuerlöschmittel

AFFF, 4F Universal, FX G-TEC, Viro 3, Pulver oder jedes andere von der FIA homologierte Löschmittel.

7.3.3 Mindestmenge der Feuerlöschmittel

AFFF:	2,4 Liter
4F Universal	2,4 Liter
FX G-TEC:	2,0 kg
Viro 3:	2,0 kg
Novec 1230:	2,0 kg
Pulver	2,0 kg

7.3.4

Alle Feuerlöschbehälter müssen, abhängig vom Inhalt, mit den nachfolgenden Drücken beaufschlagt sein:

AFFF:	gemäß Herstellerangaben
4F Universal	gemäß Herstellerangaben
FX G-TEC:	gemäß Herstellerangaben
Viro 3:	gemäß Herstellerangaben
Zero 360:	gemäß Herstellerangaben
Pulver:	min. 8 bar und max. 13,5 bar

Des Weiteren müssen im Fall von AFFF oder 4F Universal die Feuerlöscher mit einem System ausgestattet sein, welches erlaubt, den Druck des Inhaltes festzustellen.

7.3.5

Folgende Informationen müssen auf jeden Feuerlöscher sichtbar dargestellt sein:

- Fassungsvermögen
- Typ des Feuerlöschmittels
- Gewicht oder Volumen des Feuerlöschmittels
- Datum der Überprüfung des Feuerlöschers, dieses Datum darf nicht länger als 2 Jahre seit der letzten Befüllung oder der letzten Überprüfung zurückliegen oder entsprechend des Ablaufdatums.

DMSB-Hinweis:

s.a. Allgemeine Bestimmungen zur Löschbehälter-Kennzeichnung (blauer Teil)

7.3.6

Alle Feuerlöschbehälter müssen ausreichend geschützt sein. Sie sind so zu befestigen, dass sie einer Verzögerung von 25 g standhalten.

Des Weiteren sind nur Befestigungen mit Schnellverschlüssen aus Metall (mindestens zwei) mit Metallbändern erlaubt.

Anti- Torpedo- Halterungen sind vorgeschrieben.

7.3.7

Die Feuerlöscher müssen für den Fahrer und den Beifahrer leicht erreichbar sein.

8. ÜBERROLLKÄFIGE

Für Fahrzeuge, welche keine FIA-Homologation besitzen, wird das Homologationsdatum als das Datum verstanden, an welchem erstmalig ein Technischer Wagenpass ausgestellt wurde.

Die nachstehenden Artikel 8.1, 8.2 und 8.3 gelten nur für Überrollkäfige für Fahrzeuge, welche ab dem 01.01.2021 homologiert sind.

Für Überrollkäfige für Fahrzeuge, welche vor dem 01.01.2021 homologiert wurden, gilt der Artikel 253-8 des Anhang J 2020.

Für Überrollkäfige für Fahrzeuge, welche vor dem 01.01.2017 homologiert wurden, gilt der Artikel 253-8 des Anhang J 2016.

DMSB-Hinweis:

Die Artikel 253-8 der Anhänge J 2016 und 2020 sind auf der Webseite www.dmsb.de verfügbar.

8.1 Allgemeines

Der Einbau eines Überrollkäfigs ist vorgeschrieben.

Die im Fahrzeug befindlichen Insassen müssen sich immer innerhalb des durch den Sicherheitskäfig begrenzten Raums befinden.

Falls in den betreffenden technischen Bestimmungen nichts anderes festgelegt ist, gilt jeweils Folgendes:

- a) Von einem ASN gemäß den Homologationsbestimmungen für Überrollkäfige homologiert bzw. zertifiziert
Eine authentische Kopie eines von dem ASN genehmigtes Homologationsblatt oder Zertifikats mit den gleichen Nummern, vom ASN genehmigt und von einem qualifizierten Techniker des Käfigherstellers unterschrieben, muss den Technischen Kommissaren einer Veranstaltung vorgelegt werden.
Die Überrollvorrichtung muss individuell durch ein Typenschild in Übereinstimmung mit der Kennzeichnung, auf der vom ASN beglaubigten Zertifikatskopie gekennzeichnet werden.
Dieses Typenschild darf nicht verschoben und nicht provisorisch angebracht werden.
- b) Von der FIA gemäß den FIA-Homologationsbestimmungen für Überrollkäfige homologiert
Er muss einen Nachtrag des Homologationsblattes des von der FIA homologierten Fahrzeugs aufweisen oder darin beschrieben sein.
Die Käufer müssen vom Fahrzeughersteller ein dementsprechend nummeriertes Zertifikat erhalten.

Für die nachfolgenden Fahrzeuge muss der Käfig von der FIA homologiert sein:
VR5 (oder VRa2) Variant, Super 2000 Rally Kit Variant, World Rally Car Variant.

8.2 Definitionen

8.2.1 Überrollbügel

Einteiliger Rohrrahmen, der einen Bügel mit zwei Befestigungsfüßen bildet.

8.2.2 Hauptbügel

Nahezu senkrechter Querbügel, der quer durch das Fahrzeug direkt hinter den Vordersitzen verläuft.

8.2.3 Vorderer Bügel

Ähnlich wie der Hauptbügel, aber er folgt den äußeren Windschutzscheibenträgern sowie der oberen Kante der Windschutzscheibe.

8.2.4 Seitlicher Bügel

Nahezu längs und querliegender Bügel, der auf beiden Seiten des Cockpits angebracht ist, wobei der vordere Träger der Windschutzscheibensäule folgt und der hintere Träger sich fast senkrecht direkt hinter den Vordersitzen befindet.

8.2.5 Seitlicher Halbbügel

Identisch mit dem seitlichen Bügel, jedoch ohne den hinteren Träger.

8.2.6 Längsstrebe

Nahezu längs liegendes einteiliges Rohr, das die oberen Teile des vorderen Bügels und des Hauptbügels verbindet.

8.2.7 Querstrebe

Nahezu quer liegendes einteiliges Rohr, das die oberen Teile der seitlichen Halbbügel oder der seitlichen Bügel verbindet.

8.3 Anwendung

Jede Veränderung an einem homologierten oder zertifizierten Überrollkäfig ist verboten.

Als Veränderung wird jeder Eingriff an dem Käfig durch Bearbeitung, Schweißen mit einer nachfolgenden, dauerhaften Änderung des Materials oder des Überrollkäfigs angesehen.

Alle Reparaturen an einem durch Unfall beschädigten homologierten oder zertifizierten Überrollkäfig müssen durch den Hersteller der Überrollvorrichtung selbst oder mit dessen Genehmigung ausgeführt werden.

Das Verchromen ist für alle Teile des Überrollkäfigs verboten.

Die Rohre dürfen keine Flüssigkeiten oder andere Stoffe beinhalten.

Die Vorrichtung darf Fahrer und Beifahrer beim Ein- und Aussteigen nicht übermäßig behindern. Innerhalb des Fahrgastraumes ist die Durchführung folgender Elemente zwischen der seitlichen Karosserie und dem Überrollkäfig verboten:

- Elektrische Kabel
- Flüssigkeitsführende Leitungen (Ausnahme: Flüssigkeit für Windschutzscheibenreinigung)
- Leitungen für das Feuerlöschsystem.

Streben dürfen in den Fahrgastraum hineinragen, indem sie durch das Armaturenbrett und Verkleidungen geführt werden.

Demontierbare Streben, die ggf. bei homologierten Überrollkäfigen zum Einsatz kommen, dürfen nicht verschweißt sein, wenn sie einmal zusammengebaut sind.

Um einen wirksamen Einbau am Fahrgestell zu erzielen, können die inneren Original-Verkleidungsteile um den Überrollkäfig und seine Befestigung durch Freischneiden oder Eindrücken geändert werden.

Diese Änderung schließt jedoch nicht die Entfernung kompletter Teile der Polsterung oder Verkleidung ein.

Falls erforderlich, kann der Sicherungskasten versetzt werden, um den Überrollkäfig befestigen zu können.

In den Bereichen, in denen die Körper der Insassen in Kontakt mit dem Überrollkäfig kommen können, muss eine schwer entflammable Polsterung angebracht werden.

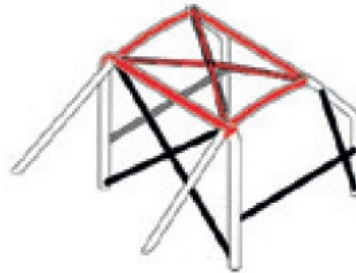
An allen, in Zeichnung 253-68 gekennzeichneten Rohren des Käfigs und an allen Dachverstärkungen müssen Polsterungen gemäß FIA-Standard 8857-2001 Typ A (siehe Technische Liste Nr. 23) angebracht werden.

Jede Polsterung muss so angebracht werden, dass sie sich in Bezug auf das Rohr nicht verschieben kann.

Anwendung:

Für alle Gruppen vorgeschrieben.

Bei Wettbewerben ohne Beifahrer sind die Polsterungen lediglich auf der Fahrerseite vorgeschrieben.



253-68

9. SICHT NACH HINTEN

Die Sicht nach hinten muss durch 2 Außenspiegel (einer auf der rechten und einer auf der linken Seite) gewährleistet sein. Diese Rückspiegel können wie in der Serie ausgeführt sein.

Jeder Rückspiegel muss eine Spiegelfläche von mindestens 90 cm² aufweisen.

Ein Innen-Rückspiegel ist optional.

Anwendung

Gruppen N, A, R (oder Rally 5/4/3/2), R-GT, Super 2000 Rallye und WRC.

Für die Fahrgastraumbelüftung ist im Gehäuse des Außenspiegels ein maximaler Ausschnitt von 25 cm² zulässig.

Die Tür darf an der Befestigung des Außenspiegels für einen äquivalenten Ausschnitt von max. 25 cm² modifiziert werden.

Anwendung

Nur für Rallye-Fahrzeuge der Gruppen N, A, R (oder Rally 5/4/3/2), R-GT, Super 2000 Rallye und WRC

10. ABSCHLEPPÖSE

Alle Fahrzeuge müssen bei allen Wettbewerben vorn und hinten mit einer Abschleppöse ausgerüstet sein. Diese dürfen nur benutzt werden, wenn das Fahrzeug frei bewegt werden kann. Sie müssen klar erkennbar und gelb, rot oder orange lackiert sein.

11. FENSTERSCHEIBEN / NETZE

11.1 Scheiben

Die Fensterscheiben müssen für den Straßenverkehr zugelassen sein, ihre Kennzeichnung gilt als Nachweis.

Für 4- oder 5-türige Fahrzeuge darf zwischen dem oberen Teil der Scheibe und dem oberen Teil der hinteren Türfensteröffnung ein Zwischenteil angebracht werden, unter der Voraussetzung, dass es keine andere Funktion hat als den Fahrgastraum zu belüften und nicht über den Umriss der äußeren Fläche des Fensters hervorsteht.

Die Windschutzscheibe muss aus Verbundglas sein.

An der äußeren Fläche der Windschutzscheibe dürfen eine oder mehrere transparente und nicht getönte Folien (maximale Gesamtdicke 400 µm) angebracht werden, es sei denn, die Bestimmungen für den Straßenverkehr des Landes (der Länder), durch die die Veranstaltung verläuft, verbietet das.

Für die Windschutzscheibe ist ein Sonnenstreifen erlaubt, vorausgesetzt den Insassen wird dadurch die Sicht auf Straßenschilder (Ampeln, Schilder, usw. ...) nicht eingeschränkt.

Die Verwendung von getöntem Glas oder Sicherheitsfolien ist für die Seitenscheiben und die Heckscheibe erlaubt. In diesem Fall muss es für eine 5 m vom Fahrzeug entfernte Person möglich sein, den Fahrer und den Fahrzeuginhalt zu sehen.

11.1.1 Nur in Rallyes

Die Benutzung von transparenter und farbloser Splitterschutzfolie (Maximaldicke: 100 µm) ist an den Seitenfenstern und am Glas-Schiebedach vorgeschrieben, es sei denn, sie bestehen aus Polycarbonat. Für die hinteren Seitenscheiben und das Glas-Schiebedach können anstelle von transparenten und farblosen Splitterschutzfolien versilberte oder getönte Folien verwendet werden (siehe nachstehende Bedingungen).

Die Verwendung versilberter oder getönter Folie ist an den hinteren Seitenscheiben, an der Heckscheibe sowie dem Glas-Schiebedach unter den nachfolgenden Voraussetzungen erlaubt:

- Versilberte oder getönte Folien, welche an den hinteren Seitenfenstern angebracht sind, müssen eine Öffnung vergleichbar zu einer Kreisfläche mit einem Durchmesser von 70 mm aufweisen, so dass der Fahrer sowie das Fahrzeuginnere von außen gesehen werden kann.
- Diese Genehmigung muss in der Veranstaltungsausschreibung aufgeführt sein.

11.2 Türfangnetze

Für Rundstrecken-Veranstaltungen ist die Verwendung von am Überrollkäfig befestigten Türfangnetzen vorgeschrieben. Diese Netze müssen folgende Spezifikationen erfüllen:

- Mindestbreite der Gurte: 19 mm
- Maschengröße: min. 25 x 25 mm und max. 60 x 60 mm
- Das Netz muss die Türöffnung bis zur Lenkradmitte abdecken.

DMSB-Anmerkung:

Vorstehende Vorschrift zum Türfangnetz gilt auch für Leistungsprüfungen auf der Rundstrecke. Zu beachten sind die gesonderten Bestimmungen im DMSB-Bereich (blauer Teil).

12. SICHERHEITSBEFESTIGUNGEN FÜR DIE WINDSCHUTZSCHEIBE

Die Anbringung solcher Befestigungen sind für alle Fahrzeuge freigestellt.

Anwendung
Gruppen N und A.

13. STROMKREISUNTERBRECHER

Der Stromkreisunterbrecher muss alle elektrischen Stromkreise unterbrechen (Batterie, Dreh- oder Gleichstromlichtmaschine, Scheinwerfer, Hupe, Zündung, elektrische Bedienungsvorrichtungen, usw.) und auch den Motor abstellen.

Für Dieselmotore ohne elektronisch gesteuerte Einspritzdüsen muss der Stromkreisunterbrecher mit einer Vorrichtung verbunden sein, welche den Einlass in den Motor unterbricht.

Er muss eine funkensichere Ausführung aufweisen sowie von innen und außen zugänglich sein.

Der äußere Auslöser muss bei geschlossenen Wagen unterhalb der Windschutzscheibenbefestigung angebracht sein.

Er ist durch einen roten Blitz in einem blauen Dreieck mit weißem Rand und mindestens 12 cm Kantenlänge zu kennzeichnen.

Das äußere Auslösesystem betrifft nur geschlossene Fahrzeuge.

Anwendung

Vorgeschrieben für alle Fahrzeuge bei Geschwindigkeitswettbewerben auf Rundstrecken, bei Rallyes und bei Bergrennen. Die Anbringung ist bei anderen Veranstaltungen empfohlen.

14. VON DER FIA ANERKANNTE SICHERHEITS-KRAFTSTOFFBEHÄLTER

14.1 Spezifikationen FT3-1999, FT3.5-1999 oder FT5-1999

Es sind ausschließlich diese Spezifikationen durch die FIA genehmigt.

Die technischen Bestimmungen für diese Kraftstoffbehälter können bei der FIA angefordert werden.

14.1.1 Markierung und Gültigkeit der Sicherheitskraftstoffbehälter

Jeder Tank muss eine Kennzeichnung mit den folgenden Informationen aufweisen:

- Bezeichnung des FIA-Standards
- FIA-Homologationsnummer
- Name des Herstellers
- Seriennummer
- Datum des Ablaufs der Gültigkeit

Jeder Kraftstoffbehälter muss spätestens 5 Jahre nach Herstellungsdatum durch einen neuen ersetzt werden, es sei denn, der Hersteller nimmt eine erneute Überprüfung vor und stellt eine neue Bescheinigung aus, die eine Gültigkeitsdauer von höchstens 2 weiteren Jahren hat.

Eine flüssigkeitsdichte Abdeckung aus feuerfestem Material, leicht zugänglich und nur mit Werkzeug demontierbar muss in der umhüllenden Schutzwand von Kraftstoffbehältern vorhanden sein, um eine Sichtprüfung des Gültigkeitsdatum zu ermöglichen.

14.1.2 Anwendung dieser Bestimmungen

Gruppe N- und Gruppe A-Fahrzeuge

Sie müssen mit einem FT3-1999, FT3.5-1999 oder FT5-1999 Sicherheits-Kraftstoffbehälter ausgerüstet werden.

Die zum Einbau notwendigen Änderungen dürfen nicht über die in den Artikeln 254 und 255 des Anhang J 2019 erlaubten Änderungen hinausgehen.

Fahrzeuge anderer Gruppen

Siehe Technische Bestimmungen für die entsprechende Gruppe.

Für alle Fahrzeuge

Die Verwendung von Sicherheitsschaum in FT3-1999, FT3.5-1999- oder FT5-1999-Kraftstoffbehältern wird empfohlen.

DMSB-Anmerkung

Die aktuelle Liste der FIA-anerkannten Hersteller von FIA-homologierten Kraftstoffbehältern (Technische FIA-Liste, Nr. 1) kann auf der FIA-homepage (www.fia.com) eingesehen werden.

14.2 Kraftstoffbehälter mit Einfüllrohr

14.2.1 Anwendung für Gruppe A und N, R1, R2, R3, Rally5, Rally4 und Rally3

Alle Fahrzeuge, welche einen Kraftstoffbehälter mit Einfüllrohr aufweisen, bei denen das Einfüllrohr durch den Fahrgastraum verläuft, müssen mit einem FIA-homologierten Rückschlagventil (Technische Liste Nr. 18) ausgestattet sein.

Dieses Ventil muss sich als Ein- oder Zwei-Klappen-System im Einfüllrohr tankseitig befinden.

Das Einfüllrohr ist definiert als die Vorrichtung, welche die Kraftstoffeinfüllöffnung des Fahrzeugs mit dem Kraftstoffbehälter verbindet.

15. FEUERSCHUTZ

Zwischen dem Motor und den Sitzen der Insassen muss eine wirksame Schutzwand angebracht werden, um das direkte Eindringen von Flammen im Falle eines Feuers zu verhindern.

Sollte diese Wand von den hinteren Sitzen gebildet werden, so empfiehlt es sich, sie mit einem flammenfesten Überzug zu versehen.

16. SITZE, BEFESTIGUNG UND HALTERUNGEN

1. Sitze

Alle verwendeten Insassensitze müssen FIA-homologiert (Norm 8855-1999, 8855-2021 oder 8862-2009) sein und dürfen nicht modifiziert werden.

Sie müssen sich vor dem Hauptbügel (oder der hinteren Säule des seitlichen Bügels) des Überrollkäfigs befinden (siehe Art. 253-8).

Die Oberflächen oder Verkleidungsmaterialien von Bauteilen, die dem homologierten Sitz hinzugefügt werden, müssen feuerfest sein (z. B. Prüfung der Entflammbarkeit nach der ISO-Norm 3795 mit einer Verbrennungsgeschwindigkeit von höchstens 75 mm/min).

Sitze gemäß FIA-Norm 8855-1999

Die Sitze müssen in Übereinstimmung mit den Anweisungen des Sitzherstellers und mit der Technischen Liste Nr. 12 verwendet werden.

Die Benutzungsdauer ist auf 5 Jahre ab dem Herstellungsdatum begrenzt, welches auf dem vorgeschriebenen Label angegeben sein muss.

Eine Gültigkeitsverlängerung für 2 Jahre kann durch den Hersteller durchgeführt werden, jedoch muss diese Verlängerung durch ein zusätzliches Label gekennzeichnet sein.

Sollte zwischen dem jeweiligen Insassen und dem homologierten Sitz ein Kissen / Polster zur Verwendung kommen, so beträgt die maximale Dicke des Kissens / Polsters 50 mm.

Rallyefahrzeuge:

Fahrzeuge homologiert vor dem 01.01.2022	Fahrzeuge homologiert ab dem 01.01.2022
Die Verwendung ist ab dem 01.01.2027 verboten.	Die Verwendung ist verboten.

Sitze gemäß FIA-Norm 8855-2021 oder 8862-2009

Die Sitze müssen in Übereinstimmung mit den Anweisungen des Sitzherstellers und mit der Technischen Liste Nr. 91 (bzw.40) verwendet werden.

Die Benutzungsdauer ist auf 10 Jahre ab dem Herstellungsdatum begrenzt.

Die Verwendung der Befestigung, welche mit dem Sitz in Übereinstimmung mit der Technischen Liste Nr. 91(bzw. 40) homologiert wurde, ist vorgeschrieben.

Die Verwendung eines einzelnen, massiven Abstandshalters aus Stahl oder einer Aluminiumlegierung ist in jedem einzelnen Kontaktbereich zwischen den Befestigungspunkten und den Sitzkonsolen zulässig, sofern:

- die Dicke jedes Abstandshalters nicht mehr als 20 mm beträgt.

- jedes Distanzstück die Kontaktfläche zwischen den Sitzkonsolen und ihren jeweiligen Verankerungspunkten nicht verkleinert.

Das Stapeln von mehreren Abstandshaltern an einem einzigen Kontaktpunkt ist verboten.

Rallyefahrzeuge:

Fahrzeuge homologiert vor dem 01.01.2022	Fahrzeuge homologiert ab dem 01.01.2022
Die Verwendung ist ab dem 01.01.2027 vorgeschrieben. Sitze, die der FIA-Norm 8862-2009 entsprechen, dürfen mit den von den Fahrzeugherstellern homologierten Halterungen in der Sonderwunschvariante (VO) verwendet werden.	Die Verwendung ist vorgeschrieben.

1.1 Sitzposition (Sitze nach FIA-Standard 8855-2021 und 8862-2009)

Der Fahrer muss einen Sitz wählen, der gut passt / anliegt.

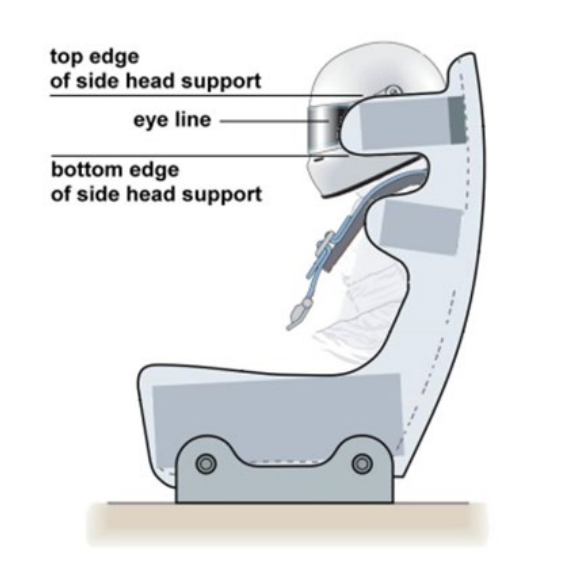
In der normalen Sitzposition während des Rennens muss der Sitz wie folgt bequem das Becken, die Schulter und den Kopf abstützen:

- die Augenlinie muss unter der Oberkante der Seitenkopfstütze und über der Unterkante der Seitenkopfstütze liegen;
- die Schulter muss zwischen die seitlichen Schulterstützen des Sitzes passen;
- das Becken muss durch die seitliche Beckenstütze ausreichend gestützt werden.

Der seitliche Abstand zwischen dem Helm und der seitlichen Kopfstütze (gemessen in 150 mm Entfernung von der Vorderseite der seitlichen Kopfstütze) darf nicht mehr als 50 mm betragen und kann mit Hilfe von zusätzlichem energieabsorbierendem Schaumstoff, der ordnungsgemäß am Sitz befestigt ist, angepasst werden.

Das Material der energieabsorbierenden Schaumstoffverlängerung muss das gleiche sein wie das in der Kopfstütze des jeweiligen Sitzes.

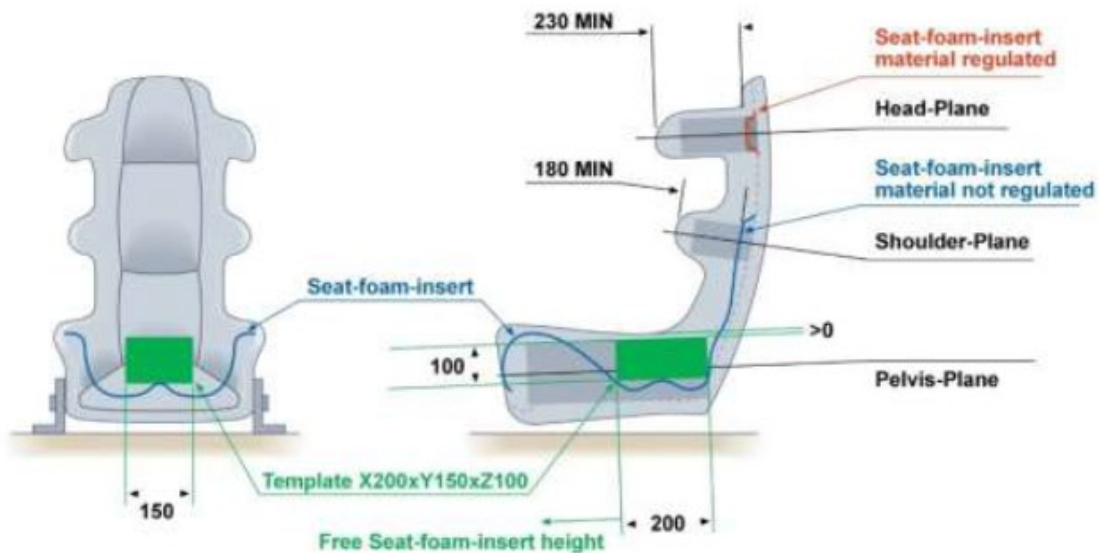
Zusätzlicher Schaumstoff darf innerhalb des 50-mm-Freiraums zum Helm angebracht werden, sofern er mit einer flammfesten Verkleidung versehen ist.



Wenn zwischen dem homologierten Sitz und dem Fahrer ein Schaumstoffeinsatz verwendet wird, muss die seitliche Unterstützung von Kopf, Schulter und Becken des Fahrers wie folgt gewährleistet sein:

- min. 230mm an der sitzseitigen Kopfstütze entlang der Kopfebene
- min. 180mm an der sitzseitigen Schulterstütze entlang der Schulterebene
- min. 100mm in der Höhe bei sitzseitiger Beckenauflage entlang der Beckenebene über eine Länge von min. 200mm

Diese Anforderung muss mit einer parallelen Rohrschablone mit dem Abmessungen X 200 x Y 150 x Z 100mm überprüft werden.



2. Befestigung der Sitzhalterungen

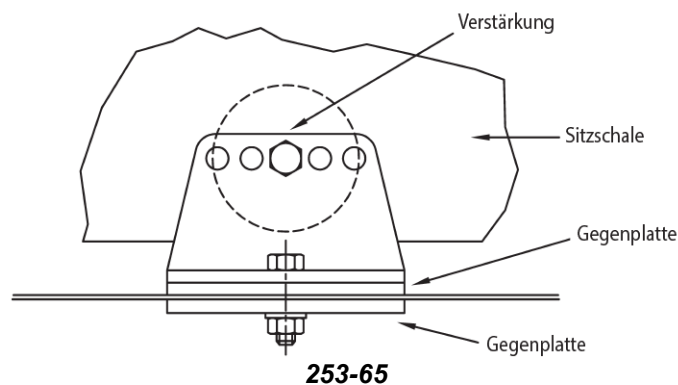
Wenn die ursprünglichen Sitzbefestigungen oder -halterungen ersetzt werden, müssen die neuen Teile entweder vom Sitzhersteller für diese Anwendung zugelassen sein oder den nachfolgenden Spezifikationen entsprechen:

Die Sitzhalterungen müssen an mindestens 4 Befestigungspunkten pro Sitz durch Schrauben mit einem Durchmesser von mindestens 8 mm und gemäß den Angaben in der geltenden Technischen Liste befestigt werden (vgl. „zu verwendende Halterungen“ oder „zu verwendende Klammern“).

Die Sitzhalterungen müssen nach einer der nachfolgenden Bestimmungen befestigt werden:

- An den Verankerungspunkten für die Sitzbefestigung wie im originalen Fahrzeug verwendet.
- Direkt an die Karosserie / das Fahrgestell gemäß Zeichnung 253-65.

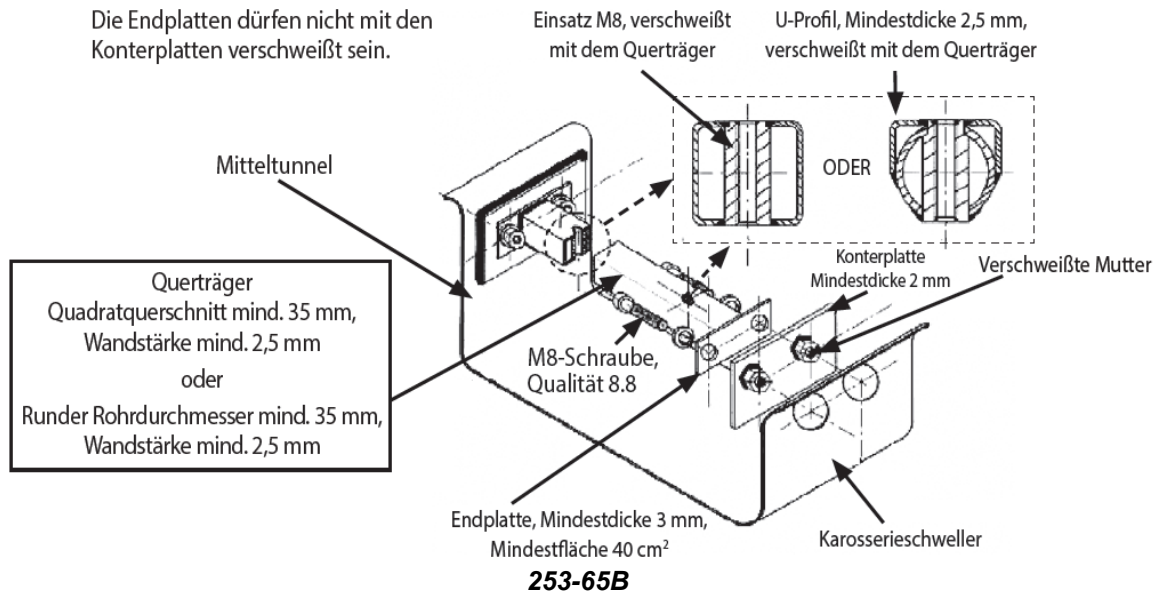
Die minimale Kontaktfläche zwischen Halterung, Karosserie / Fahrgestell und der Gegenplatte beträgt 40 cm² für jeden Befestigungspunkt.



- An den Verankerungspunkten für die Sitzbefestigung gemäß Zeichnung 253-65B.

Alle verwendeten Teile müssen aus Stahl sein, ausgenommen hiervon sind Gegenplatten, falls das Fahrgestell aus Leichtmetall gefertigt ist (siehe Art. 253-16.5).

Für Karosserie / Fahrgestell aus Stahl können die Schrauben durch ein Verschweißen der Endplatte mit der Gegenplatte ersetzt werden.



Einbau-Instruktionen zu Zeichnung 253-65B

1. Einbringen von Bohrungen (größer als der Außendurchmesser der Muttern) in den Fahrzeugschweller und im Mitteltunnel.
 2. Verschweißen der Muttern an den Verstärkungsblechen, danach Verschweißung dieser Bleche mit dem Fahrzeugschweller und dem Mitteltunnel.
 3. Verschweißen der 2 Gewindeinsätze in die Quer-Traverse, danach Verschweißung der Endplatten an beiden Enden der Quer-Traverse.
 4. Befestigung der Einheit mittels 4 Schrauben M8, Festigkeit 8.8 (ISO Standard) verschraubt mit den eingeschweißten Muttern.
- An den Verankerungspunkten für die Sitzbefestigung, wie vom Hersteller als Sonderwunschvariante (VO) homologiert (in diesem Fall dürfen die originalen Verankerungspunkte entfernt werden)

3. Schnelllösesysteme

Falls Schnelllösesysteme verwendet werden, müssen diese vertikalen und horizontalen Kräften von 18000 N widerstehen, die nicht gleichzeitig angewendet werden.

Es dürfen nur solche Sitzlaufschienen zur Verstellung verwendet werden, die zusammen mit dem homologierten Fahrzeug oder dem Sitz geliefert wurden.

4. Befestigung der Sitzhalterungen am Sitz

Der Sitz muss 4 Befestigungspunkte, davon 2 vorne und 2 hinten am Sitz, an den Halterungen aufweisen, wobei Schrauben mit einem Minstdurchmesser von 8 mm und Verstärkungen, die in den Sitz integriert sind, verwendet werden müssen.

Jeder Befestigungspunkt muss einer Kraft von 15000 N, die in jede Richtung angewendet werden kann, widerstehen.

5. Abmessungen der Sitzhalterungen und Gegenplatten

Die Mindestmaterialdicke der Halterungen und Gegenplatten beträgt 3 mm für Stahl und 5 mm für Leichtmetall (sofern in Zeichnungen nicht anders aufgeführt).

Die Mindestlänge für jede Halterung beträgt 6 cm.

17. DRUCKKONTROLLVENTIL

Druckkontroll-Ventile an den Rädern sind verboten.

18. BESONDERE VORAUSSETZUNGEN FÜR ELEKTRISCH ANGETRIEBENE FAHRZEUGE

18.1 Allgemeine elektrische Sicherheit

- a) Es muss sichergestellt werden, dass kein einziger Schwachpunkt des elektrischen oder hybrid-elektrischen Systems einen Stromschlag verursachen kann, der für irgendeine Person lebensgefährlich ist und dass die verwendeten Teile unter keinen Umständen oder Bedingungen (Regen, usw.) eine Verletzung verursachen können, weder während des normalen Betriebs noch in unvorhergesehenen Fällen einer Fehlfunktion.
- b) Die zum Schutz von Personen oder Objekten verwendeten Teile müssen ihren Zweck zuverlässig über einen angemessenen Zeitraum hinweg erfüllen.
- c) In einem System der Spannungsstufe B (Anhang J - Artikel 251.3.1.10) darf sich kein freiliegendes leitfähiges Teil befinden.
- d) Schutz gegen direkten Kontakt muss durch eine oder beide der folgenden Maßnahmen gewährt werden (aus ISO/DIS 6469-3.2:2010)
 - Basisisolation der aktiven Teile (2.15);
 - Abdeckung / Gehäuse, um den Zugang zu aktiven Teilen zu verhindern.
 - Die Abdeckungen / Gehäuse können elektrisch leitend oder nichtleitend sein.
 -
- e) Falls die Spannung des Stromkreises der Spannungsstufe B (2.9) angehört, müssen Symbole mit der Warnung vor „Hochspannung“ (siehe Zeichnung 1) auf oder bei den Schutzabdeckungen aller elektrischer Teile, die unter Hochspannung laufen können, aufgeführt sein. Gemäß ISO 7010 muss der Hintergrund des Symbols gelb und die Umrandung sowie der Pfeil schwarz sein. Jede Seite des Dreiecks muss mindestens 12 cm lang sein, kann jedoch zur Anbringung auf kleinen Teilen geringer sein.



Zeichnung 1
Markierung von Teilen und Stromkreisen der Spannungsstufe B

- f) Alle Elektrofahrzeuge und Hybrid-Elektrofahrzeuge müssen in Bezug auf die Normen und Bedienung der elektrischen Einbauten mit den Bestimmungen der nationalen Behörden des Landes übereinstimmen, in welchem das Fahrzeug an Wettbewerben teilnimmt. Die elektrische Sicherheit für Elektrorennfahrzeuge und Hybrid-Elektrorennfahrzeuge müssen als Mindeststandard für die elektrische Sicherheit den höchsten Standard für straßenzugelassene Fahrzeuge verwenden.

18.2 Schutz von Kabel, Leitungen, Stecker, Schalter, elektrische Ausrüstung

- a) Elektrische Kabel und elektrische Ausrüstung müssen gegen jedes Risiko eines mechanischen Schadens (Steine, Korrosion, mechanischer Defekt, usw.) sowie gegen jedes Risiko eines Feuers und Stromschlags geschützt sein.
- b) Teile und Kabel der Spannungsstufe B müssen in Bezug auf Luftstrecke, Kriechstrecke (Anhang J - Artikel 251.3.1.13) und feste Isolierung dem entsprechenden Abschnitt des IEC 60664

entsprechen; oder der Spannungsfähigkeit gemäß Spannungswiderstandstest, wie in ISO/DIS 6469-3.2:2010 aufgeführt, widerstehen.

- c) Ein Stecker darf technisch nur in die richtige Anschlussdose in der Nähe von allen Anschlussdosen passen.

18.3 Schutz gegen Staub und Wasser

Alle Teile der elektrischen Ausrüstung müssen mit einem Schutz des IP-Codes (siehe z.B. ISO 20653), wie im entsprechenden Anhang J der Fahrzeugklasse aufgeführt, versehen sein. Es muss jedoch als Minimum der Schutz des Typs IP55 verwendet werden (vollständiger Schutz gegen Staub und Schutz gegen fließendes Wasser).

18.4 Wiederaufladbares Energiespeichersystem (RESS – Rechargeable Energy Storage System)

18.4.1 Ausführung und Einbau

- a) Jede in Art. 251 des Anhang J, Kategorie I oder Kategorie II, aufgeführte Gruppe, die eine elektronische Antriebseinheit verwendet, muss in dem entsprechenden Anhang J im Einzelnen das Höchstgewicht und / oder den höchsten Energiegehalt des RESS aufführen.
- b) Das RESS sollte sich innerhalb der Überlebenszelle des Fahrzeugs befinden. Falls sich das RESS nicht innerhalb der Überlebenszelle befindet, muss die Position und die Befestigung *von der FIA genehmigt sein*.
- c) Der Fahrzeughersteller muss nachweisen, auf welche Art auch immer, dass das im Fahrzeug eingebaute RESS so ausgeführt ist, dass selbst im Falle eines Crashes:
- die mechanische und elektrische Sicherheit des RESS sichergestellt ist und
 - weder das RESS noch die Befestigungsteile selbst oder die Befestigungspunkte sich lösen können
- d) *Alle erforderlichen Genehmigungsprüfungen (siehe Anhang 1) müssen von einem „von der FIA anerkannten Testinstitut für Crashtests und statische Prüfungen“ (Technische Liste Nr. 4) mit einem technischen Delegierten der FIA durchgeführt werden.*
Für jeden Tag der (physischen oder entfernten) Anwesenheit eines technischen Delegierten der FIA wird dem Hersteller eine Gebühr in Rechnung gestellt, die jährlich von der FIA festgelegt wird.
Nach Erhalt des Berichts des Technischen Delegierten bestätigt die FIA dem Hersteller schriftlich, dass das System erfolgreich getestet wurde.
Der Hersteller stellt alle ergänzenden Informationen und Dokumente zur Verfügung, die die FIA für die Erstellung der Genehmigung für notwendig erachtet.
Jede Änderung eines bereits von der FIA genehmigten Systems muss vom Fahrzeughersteller bei der Technikabteilung der FIA eingereicht werden. Diese behält sich das Recht vor, die Durchführung neuer Tests zu verlangen, um die Genehmigung für die Änderung zu erhalten.
- e) Das (Die) RESS-Gehäuse muss (müssen) so gestaltet sein, dass Kurzschlüsse der leitfähigen Teile im Falle einer Deformation eines RESS-Gehäuses oder -teils verhindert werden; weiterhin muss jedes Risiko des Eindringens von schädlichen Flüssigkeiten in den Fahrgastraum ausgeschlossen werden. Dieses Gehäuse muss das RESS vollständig umschließen, mit Ausnahme der Belüftungsöffnungen mit Verbindung nach außen; es muss weiterhin aus feuerfestem (M1; A2s1d1 euroclass), robustem und RESS-flüssigkeitsdichtem Material gefertigt sein.
- f) Jedes RESS-Gehäuse muss den Aufbau einer zündfähigen Gas-/Luft- oder Staub-/Luft-Konzentration innerhalb des oder der Gehäuse(s) verhindern. Ein Entlüftungssystem muss vorhanden sein, um die Gasmenge beim thermischen Durchgehen von 3 Zellen in 10s evakuieren zu können (Daten vom Zellen-Lieferanten). Die Entlüftung muss nach hinten an der Rückseite des Fahrzeugs erfolgen.
- g) Es muss möglich sein, das RESS vom Stromkreis durch mindestens zwei unabhängige Systeme zu isolieren (z.B. Relais, Zünder, Kontaktgeber, einem manuell betriebenen Schalter, usw.). Es muss mindestens ein manuelles sowie ein automatisches System (kontrolliert durch BMS, ECU, ...) vorhanden sein.
- h) Zur Verhinderung von Überstrom muss das RESS zwei unabhängige Systeme beinhalten.
- i) Alle erreichbaren leitfähigen Teile des RESS und der Verkabelung müssen doppelt isoliert sein.
- j) Auf jedem Gehäuse, das zum Stromkreis gehört, müssen die Warnsymbole „Hochspannung“ aufgeführt sein (siehe Artikel 18.1e).

- k) Die Kabelisierungen müssen einen Betriebstemperaturwert von mindestens -20 °C bis zu +150 °C haben.

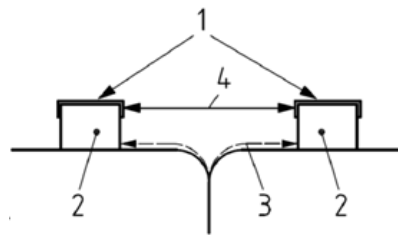
18.4.2 Luftstrecke und Kriechstrecke

Diese Unterbestimmung aus ISO 6469-1:2009 beschäftigt sich mit der zusätzlichen Kriechstrom-Gefahr zwischen den Anschlussklemmen eines RESS, einschließlich aller daran angebrachten leitfähigen Befestigungen und leitfähigen Teilen (Anhang J - Artikel 251.3.1.17), aufgrund der Gefahr des Auslaufens von Elektrolyt oder dielektrischem Medium unter normalen Betriebsbedingungen (siehe Zeichnung 2).

Diese Unterbestimmung findet keine Anwendung für eine maximale Betriebsspannung (Anhang J - Artikel 251.3.1.9) des Stromkreises (Anhang J - Artikel 251.3.1.14) von weniger als 60 V DC.

Falls es zu keiner Elektrolytundichtigkeit kommen kann, muss das RESS in Übereinstimmung mit IEC 60664-1 ausgeführt werden. Der Verschmutzungsgrad soll dem Anwendungsbereich angemessen sein. Falls es zu einer Elektrolytundichtigkeit kommen könnte, wird empfohlen, dass die Kriechstrecke wie folgt ist (siehe Zeichnung 2):

- a) Im Falle einer Kriechstrecke zwischen zwei RESS Verbindungsklemmen:
 $d > 0.25 U + 5$, wobei d die an dem geprüften RESS gemessene Kriechstrecke (in mm) ist und U die maximale Betriebsspannung (in V) zwischen den beiden RESS-Verbindungsklemmen ist.
- b) Im Falle einer Kriechstrecke zwischen aktiven Teilen (Anhang J – Artikel 251.3.1.16) und der Masseverbindung (Anhang J - Artikel 251.3.1.15):
 $d > 0.125 U + 5$, wobei d die Kriechstrecke (in mm) zwischen dem aktiven Teil und der elektrische Masseverbindung ist und U die maximale Betriebsspannung (in V) zwischen zwei RESS-Verbindungsklemmen ist. Die Luftstrecke (Anhang J - Artikel 251.3.1.12) zwischen leitfähigen Flächen muss mindestens 2,5 mm betragen.



Zeichnung 2

Kriechstrecke und Luftstrecke

1 leitfähige Fläche

2 Verbindungsklemme (RESS Pack oder RESS)

3 Kriechstrecke

4 Luftstrecke

18.4.3 Befestigung von Batterien und Ultra- (Super) Kondensatoren

Zellen und Kondensatoren müssen ordnungsgemäß befestigt werden, um einem Crashtest ohne wesentliche mechanische Verformung, die zu einem Zelldefekt führt, zu widerstehen.

18.4.4 Besondere Bestimmungen für Batterien

Batteriezellen müssen als Mindestanforderung gemäß UN-Norm für Verkehrswesen gegen Feuer und Giftigkeit zertifiziert sein.

18.4.4.1 Erklärung zur chemischen Eigenschaft von Zellen

Jede Art von Zellchemie ist erlaubt, vorausgesetzt die FIA erachtet die Zellchemie als sicher.

- a) Die grundsätzlichen Vorgaben zu den chemischen Eigenschaften und zur Sicherheit der Batterie müssen der FIA mit einer Vorlaufzeit von drei Monaten vor der ersten Veranstaltung, bei der sie verwendet werden soll, eingereicht werden, sofern die chemischen Eigenschaften nicht in der nachfolgenden Liste aufgeführt sind
- Blei-Säure
 - Zink-Brom
 - Nickel-Metallhydrid
 - Lithium (Lithium-Ionen und Lithium-Polymer)

- b) An der Batteriezelle selbst oder an einem homologierten Modul oder Pack sind keinerlei Änderungen erlaubt.
- c) Bei Blei-Säure-Batterien sind ausschließlich ventilgesteuerte Typen (Geltypen) zulässig
- d) Lithiumbatterien müssen mit einem Batteriemanagementsystem ausgestattet sein. Die besonderen Bestimmungen sind in Artikel 18.4.4.2 aufgeführt.
- e) Der Bewerber muss Dokumente des Herstellers zu den Zellen und Packs (Module) mit Aufführung der sicherheitsrelevanten Daten vorlegen.
- f) Der Lieferant der Zellen muss die Sicherheitsinstruktionen für die besonderen chemischen Eigenschaften der Zellen zur Verfügung stellen.
- g) Die Sicherheit der Zelle in Verbindung mit einem Batteriemanagementsystem (18.4.4.2) ist erforderlich, falls die Zelle eine UN-Bestätigung für den Lufttransport benötigt.
- h) Der Bewerber muss einen Notplan mit einer Beschreibung zum Umgang mit der Batterie im Falle einer Überhitzung (Feuer) und einem Crash zur Verfügung stellen.

18.4.4.2 Batteriemanagementsystem

- a) Das Batteriemanagementsystem (BMS) ist ein wichtiges Sicherheitssystem und somit Teil des Akkupacks und es muss zu jeder Zeit mit den Batterien und dem Akkupack verbunden sein, ausgenommen während des Transports oder im Ruhezustand.
- b) Das BMS muss generell für die chemischen Eigenschaften der Batterie, wie vom Zellhersteller empfohlen, geeignet sein.
- c) Für Zellen, die anfällig sind für thermisches Durchgehen, ist es strikt untersagt, die Zellen (Module) außerhalb der vom Zellhersteller aufgestellten Spezifikationen zu betreiben.
- d) Eine Temperaturkontrolle muss im Batteriemanagementsystem vorgesehen werden, um bei Überhitzung oder einem Batteriedefekt ein thermisches Durchgehen zu verhindern.
- e) Die Entwicklung von Hitze bei einem Erstdefekt, welche eine Gefahr für Personen darstellen könnte, muss durch geeignete Maßnahmen verhindert werden, z.B. aufgrund der Überwachung des elektrischen Stroms, der Spannung oder Temperatur.
- f) Das BMS ist ein Sicherheitssystem; es muss interne Fehler erkennen und eine Reduzierung des zu oder von der Batterie fließenden Stroms auslösen oder die Batterie ausschalten, falls das BMS den Betrieb der Batterie als unsicher erkennt.
- g) Der Hersteller muss eine geeignete Technik für den Zusammenbau der Batteriezellen in einem Akkupack verwenden. Die Spezifikation des Akkupacks, der Module und Zellen sowie ein Dokument des erwähnten Herstellers, mit einer Bestätigung zur Sicherheit des hergestellten Akkupacks, muss geprüft und zuvor durch den ASN genehmigt werden.

18.4.5 Besondere Bestimmungen für Ultra- (Super-) Kondensatoren

- a) Der Bewerber muss Dokumente zum Kondensatortyp vorlegen.
- b) Am Kondensator selbst oder einem homologierten Modul oder Pack ist keine Änderung erlaubt.
- c) Der Bewerber muss sicherheitsrelevante Dokumente des Herstellers des Kondensators und Packs (Moduls) vorlegen.
- d) Der Bewerber muss einen Notfallplan mit Beschreibung zum Umgang mit dem Pack im Falle einer Überhitzung (Feuer) oder eines Crashes vorlegen.

18.4.6 Besondere Bestimmungen für Schwungrad-Systeme

- a) Es liegt beim Bewerber, auf welche Art auch immer, nachzuweisen, dass das Gehäuse des Schwungrad-Systems ausreichend stabil ist, um einem Systemdefekt zu widerstehen, z.B. einem Rotordefekt bei voller Schwungradgeschwindigkeit.
- b) Die Sicherheit des Fahrers (und Beifahrers) muss durch den Bewerber unter allen Fahrzeugbedingungen, auch im Falle eines Crashes, gewährleistet sein.
- c) Der Bewerber muss sicherheitsrelevante Dokumente des Schwungrad-Herstellers vorlegen.

18.5 Leistungselektronik

Die Leistungselektronik (Wandler, Gleichspannungswandler) muss mit der erforderlichen Ausrüstung ausgeführt sein, um größere Fehler zu erkennen, z.B. Kurzschluss, Über- / Unterspannung, und über einen Mechanismus verfügen, um bei Erkennen eines schwerwiegenden Fehlers das elektrische Antriebssystem abzuschalten.

18.6 Elektromotoren

Es müssen Maßnahmen oder Vorrichtungen vorgesehen werden, um eine bestmögliche Stabilität des Fahrzeugs im Falle der Blockierung eines einzelnen Rades aufgrund einer Fehlfunktion des elektrischen Antriebs oder des elektrischen Motors zu erreichen.

- Ein einzelner Motor treibt auf konventionelle Art die Antriebsachse mit einem Differential an (es handelt sich um eine sehr geeignete und sehr zuverlässige Lösung).
- Der Motor ist an ein einzelnes, angetriebenes Rad durch eine Kupplung (Scherbolzen) und Planetenantrieb gekoppelt.
- Im Falle eines einzelnen blockierten Rades kann ein automatisches System das gegenüberliegende Rad der Achse blockieren.

18.6.1 Kapazitive Kopplung

a) Kapazitive Kopplungen zwischen einem Potential der Spannungsstufe B (Anhang J - Artikel 251.3.1.10) und einer Masseverbindung (Anhang J - Artikel 251.3.1.15) ergeben sich normalerweise bei aus EMV-Gründen verwendeten Y-Kondensatoren oder parasitären kapazitiven Kopplungen. ISO/DIS 6469-3.2:2010 stellt dar:

- Für DC Körperströme, die durch Entladung solcher kapazitiver Kopplungen bei der Berührung von DC Hochspannung verursacht werden, muss die Energie der gesamten elektrischen Kapazität zwischen jedem unter Spannung stehenden, aktiven Teil der Spannungsstufe B (Anhang J – Artikel 251.3.1.16) und der elektrischen Masseverbindung (Anhang J - Artikel 251.3.1.15) $< 0,2$ Joule bei maximaler Arbeitsspannung (Anhang J - Artikel 251.3.1.9) betragen. Die Gesamtkapazität sollte auf Grundlage von Nennwerten ähnlicher Teile und Bauteile berechnet werden.
 - Für AC Körperströme, durch welche kapazitive Kopplungen bei der Berührung von AC Hochspannung verursacht werden, darf der AC Körperstrom 5 mA nicht überschreiten, gemessen in Übereinstimmung mit IEC 60950-1.
- b) Bei jedem von einem Wandler (Gleichspannungswandler, Leistungselektronik) angetriebenen Motor wirkt kapazitive Kopplung auf sein Gehäuse, usw. in einem von seiner Ausführung abhängigen Maße. Es besteht immer das Ziel, dies zu minimalisieren, da dies eine Überflussenergie ist, die jedoch nicht ausgeschlossen werden kann.
- c) Eine kapazitive Kopplung, die durch verteilte Kapazitäten C_C (siehe Zeichnung 3) eingeleitet wird, resultiert in einem AC Stromfluss i_{ac} zwischen dem Stromkreis und einer elektrischen Masseverbindung, einschließlich der Karosserie. Demzufolge muss eine nicht galvanische Verbindung mit einem Potentialkondensator C_B zwischen dem Stromkreis und der Masseverbindung eingeführt werden, um die maximale AC-Spannung U_{ac} zwischen der Stromkreiserdung und dem Chassis auf eine sichere Spannungsstufe von weniger als 30 V AC rms zu begrenzen.

Der Potentialkondensator C_B und die konzentrierte Kopplungskapazitäten C_C verkörpern einen AC-Spannungsteiler für die Ausgangsspannung U_{INF} des Wechselrichters. Demzufolge berechnet sich die AC-Spannung der Isolationsbarriere U_{ac} wie folgt:

$$U_{ac} = U_{INF} \frac{C_C}{C_B + C_C}$$

Die vorstehende Berechnung ergibt einen Schätzwert der Spannung der Isolationsbarriere U_{ac} , da der AC Strom i_{ac} bei weitem nicht sinusförmig ist. Demzufolge müssen Messungen nachweisen, dass die Spannung U_{ac} durch den Potentialkondensator C_B auf eine sichere Spannungsstufe von weniger als 30 V AC rms reduziert wird (siehe Zeichnung 3, Zeichnung 4 und Zeichnung 5, eventuell $C_B = C_{B1} + C_{B2}$, siehe Zeichnung 6).

Ein Beispiel für eine grobe Schätzung des Mindestwerts des Potentialkondensators $C_{B \min}$:

Annahmen:

$U_{INF} = 500$ V AC, die verteilten Kopplungskapazitäten ergeben $C_C = 3$ nF und die maximal zulässige Spannung der Isolationsbarriere $U_{ac} = 30$ V rms.

Demzufolge berechnet sich der Mindestwert des Potentialkondensators $C_{B \min}$ wie folgt:

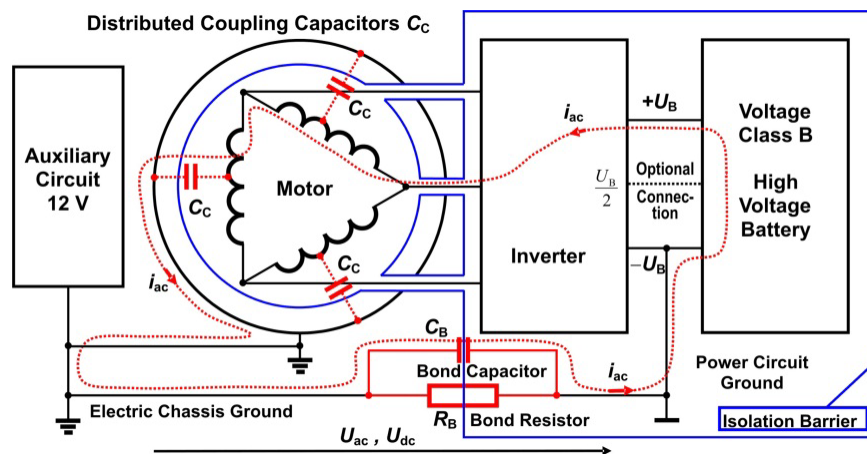
$$C_{B \min} = C_C \left(\frac{U_{INF}}{U_{ac \max}} - 1 \right) = 3 \text{ nF} \left(\frac{500 \text{ V}}{30 \text{ V}} - 1 \right) = 47 \text{ nF}$$

d) Der Potentialwiderstand R_B (siehe Zeichnung 3, Zeichnung 4 und Zeichnung 5, gegebenenfalls:

$$R_B = \frac{R_{B1} \cdot R_{B2}}{R_{B1} + R_{B2}}$$

(siehe Zeichnung 6) begrenzt die DC Spannung U_{dc} über die Isolationsbarriere zwischen dem Stromkreis und dem Masseanschluss. Der Wert des Potentialwiderstands sollte mindestens 500 Ω/V betragen, bezogen auf die maximale Betriebsspannung $+U_B$ des Systems der Spannungsklasse B (Ladung). Das Messverfahren zur Überprüfung des Wertes der Potentialwiderstände R_{B1} und R_{B2} ist in der ECE Übereinkunft ECE-R 100/1 (WP.29/2010/52), Nov./Dez. 2010, Anhang 4 „Messung des Isolationswiderstands“ und im Standard ISO 6469-1:2009(E), Artikel 6.1 „Isolationswiderstand des RESS“ aufgeführt.

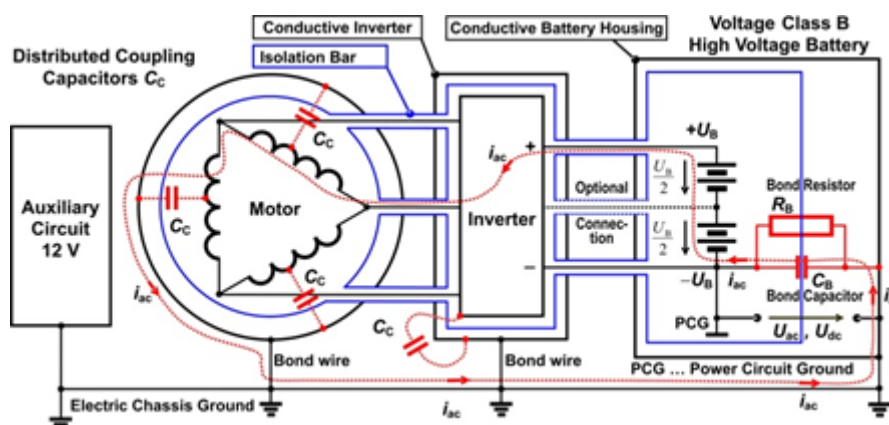
- e) Ein Hersteller kann eigene technische Lösungen vorschlagen, diese müssen von der FIA genehmigt werden.



Zeichnung 3

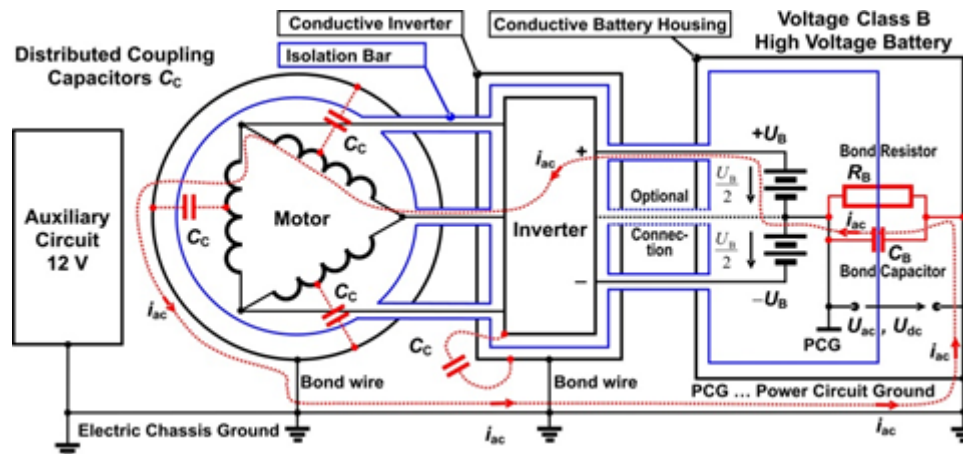
Nicht leitfähiges Wechselrichter- und Batteriegehäuse:

Aufgrund der verteilten Kapazitäten zwischen den Statorwicklungen, dem Rotor und dem Gehäuse führt die kapazitive Kopplung zu einem AC Stromfluss i_{ac} über die Isolationsbarriere zwischen dem Stromkreis und der elektrischen Masseverbindung. Ein Potentialkondensator C_B mit einer geeigneten Größe reduziert die Spannung U_{ac} auf ein sicheres Spannungsniveau. Die Nennspannung des Potentialkondensators muss für mindestens die maximale Ausgangsspannung des Wechselrichters definiert werden.



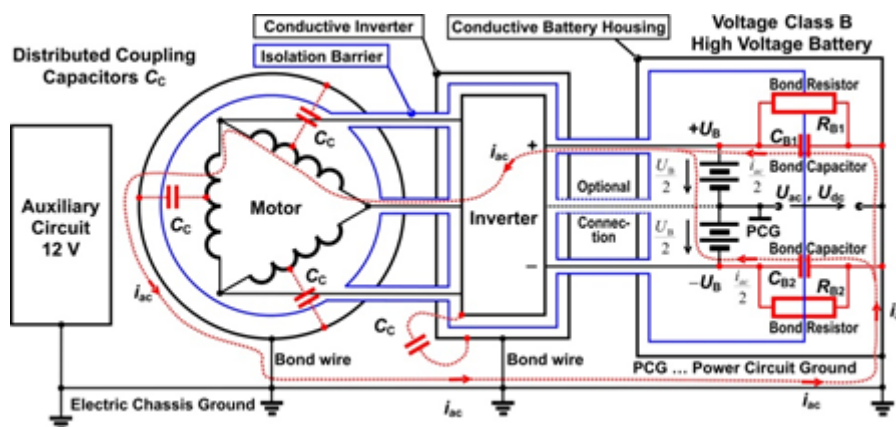
Zeichnung 4

Das leitfähige Wechselrichtergehäuse und das Batteriegehäuse sind fest mit dem elektrischen Masseanschluss verbunden. Der Potentialwiderstand R_B und der Kondensator C_B sind vom elektrischen Masseanschluss zur Stromkreiserdung verbunden, was in diesem Fall der Minuspol der Batterie U_B ist.



Zeichnung 5

Das leitfähige Wechselrichtergehäuse und das Batteriegehäuse sind fest mit dem elektrischen Masseanschluss verbunden. Der Potentialwiderstand R_B und der Kondensator C_B sind vom elektrischen Masseanschluss zur Stromkreiserdung verbunden, was in diesem Fall 50 % der Batteriespannung $+U_B$ entspricht.



Zeichnung 6

Das leitfähige Wechselrichtergehäuse und das Batteriegehäuse sind fest mit dem elektrischen Masseanschluss verbunden. Die Potentialwiderstände R_{B1} und R_{B2} sowie die Potentialkondensatoren C_{B1} und C_{B2} sind vom elektrischen Masseanschluss zu den Batterieklemmen $+U_B$ und $-U_B$ verbunden, was eine Stromkreiserdung von 50 % der Batteriespannung $+U_B$ ergibt.

18.7 Schutz gegen Stromschlag

- In keinem Teil der elektrischen Anlage darf sich eine Spannung befinden, welche die Spannungsklasse B (2.9) überschreitet.
- In ISO/DIS 6469-3.2:2010 ist aufgeführt: Als allgemeine Regel gilt, dass freiliegende leitfähige Teile der Spannungsklasse B in der elektrischen Ausrüstung, einschließlich freiliegender leitfähiger Isolierbarrieren / Gehäuse, in Übereinstimmung mit den nachfolgenden Bestimmungen mit dem elektrischen Masseanschluss zum Potentialausgleich geerdet werden müssen:

- Alle Teile, welche den Strompfad des Potentialausgleichs bilden (Leiter, Verbindungen), müssen dem Höchststrom in einer Einzelfehlersituation widerstehen.
 - Der Widerstand des Potentialausgleichspfades zwischen zwei beliebigen freiliegenden leitfähigen Teilen des Stromkreises der Spannungsklasse B, welche gleichzeitig durch eine Person berührt werden können, darf 0.1 Ω nicht überschreiten.
- c) Kein Teil des Fahrgestells oder der Karosserie darf für eine Stromrückleitung genutzt werden, ausgenommen für Fehlerstrom.
- d) Zwischen der Stromkreiserdung und dem Chassis (Karosserie) des Fahrzeugs sind jeweils maximal 60 V DC oder 30 V AC zulässig.
- e) Ein elektronisches Überwachungssystem muss dauerhaft den Spannungspegel zwischen dem Masseanschluss (= Hilfsstromerdung) und der Stromkreiserdung prüfen. Wenn das Überwachungssystem eine DC oder eine AC Spannung mit einer Spannungsstufe von mehr als 60 V DC oder 30 V AC bei einer Frequenz von weniger als 300 kHz aufdeckt, muss der Überwachungskreislauf reagieren (innerhalb von weniger als 50 ms) und die Aktionen auslösen, wie sie für die entsprechende Fahrzeugklasse angegeben sind.

18.8 Potentialausgleich

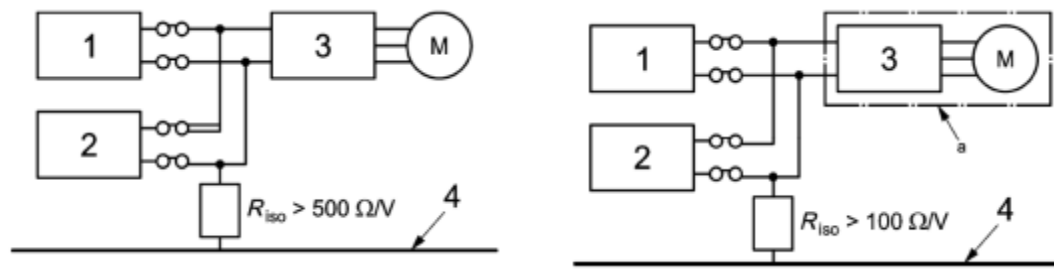
- a) Um das Schadensbild zu mindern, wenn eine Hochspannung über Wechselstrom mit dem Niederspannungssystem des Fahrzeugs gekoppelt ist, ist es erforderlich, dass alle leitfähigen Teile der Karosserie über Leitungen, Drähte oder leitfähige Teile einer angemessenen Größe einen Potentialausgleich zum Fahrzeug-Fahrgestell haben.
- b) Eine Erdung ist erforderlich für alle Teile, mit denen ein Draht, ein Kabel oder ein Kabelbündel verbunden ist oder sie nahe daran vorbeigeführt sind und welche in der Lage sind, durch einen einzelnen Isolierungsfehler Strom zu führen und weiterhin von einem Fahrer, wenn er im Fahrzeug sitzt, oder von Mechanikern bei einem Boxenstopp oder von Streckenposten und medizinischem Personal während Bergungsarbeiten berührt werden können.
- c) Alle Teile, für die ein Potentialausgleich notwendig ist, werden über einen Widerstand mit dem Hauptmassetpunkt (Anhang J - Artikel 251.3.1.15.1) verbunden, um eine Berührungsspannung (30 V AC) mit der Folge eines AC Kopplungsfehlers auf einem bestimmten Niveau der Parasitärkapazität zu verhindern.
- d) Der Hauptmassetpunkt (2.14.1) muss für jede Fahrzeugklasse mit einem elektrischen Antrieb in dem entsprechenden Artikel des Anhang J individuell spezifiziert werden.

18.9 Bestimmungen zum Isolationswiderstand

In ISO/DIS 6469-3.2:2010 ist aufgeführt: Falls die gewählten Schutzmaßnahmen einen Mindest-Isolationswiderstand erfordern, so muss dieser mindestens 100 Ω/V für DC Kreise und mindestens 500 Ω/V für AC Kreise betragen. Der Bezug muss die maximale Arbeitsspannung (Anhang J - Artikel 251.3.1.9) sein.

Anmerkung:

Die Gefahr eines Stromschlags besteht, wenn elektrischer Strom, in Abhängigkeit des Wertes und der Dauer, durch einen menschlichen Körper fließt. Schädliche Folgen können vermieden werden, wenn der Strom jeweils innerhalb des Bereichs DC-2 in Zeichnung 22 für DC oder des Bereiches AC-2 in Zeichnung 20 für AC des IEC/TS 60479-1,2005 liegt. Die Relation von gefährlichen Körperströmen und anderen Kurvenformen und Frequenzen ist beschrieben in IEC/TS 60479-2. Die Bestimmungen zum Isolationswiderstand von 100 Ω/V für DC oder 500 Ω/V für AC lassen Körperströme vom 10 mA bzw. 2 mA zu.



Zeichnung 7

- 1 Brennstoffzellensystem
- 2 Traktionsbatterie
- 3 Wandler
- 4 Elektrische Masse des Fahrzeugs
- A AC Kreis

Bestimmungen zum Isolationswiderstand für Systeme der Spannungsstufe B mit leitend verbundenen AC und DC Kreisen.

Anmerkung:

Die Zeichnung basiert auf einem Brennstoffzellen-Hybrid- Elektrofahrzeug (FCHEV) als ein Beispiel.

Um die vorstehenden Anforderungen für den gesamten Kreislauf zu erfüllen, ist es notwendig, einen höheren Isolationswiderstand für jedes Teil zu haben, je nach Anzahl der Teile und der Struktur des Kreislaufes, zu dem sie gehören. Falls DC und AC elektrische Kreise der Spannungsstufe B leitend verbunden werden (siehe Zeichnung 7), muss eine der beiden nachfolgenden Optionen erfüllt sein:

- Option 1: Mindest-Erfüllung der 500 Ω/V Bedingung für den kombinierten Kreislauf
- Option 2: Mindest-Erfüllung der 100 Ω/V Bedingung für den gesamten leitend verbundenen Kreislauf, falls zumindest eine der zusätzlichen Schutzmaßnahmen, wie in Artikel 18.9.1 aufgeführt, für den AC Kreislauf angewendet wird.

18.9.1 Zusätzliche Schutzfunktionen für den AC Kreislauf

Eine der folgenden Maßnahmen oder eine Kombination dieser, zusätzlich zu oder anstelle der grundlegenden Schutzmaßnahmen wie in (Artikel 18.1) beschrieben, muss angewendet werden, um den Schutz gegen einzelne Ausfälle zu liefern, insbesondere die Ausfälle, die nach ISO/DIS 6469-3.2:2010 bestimmt sind:

- Addition von einer oder mehreren Isolationsschichten, Barrieren und/oder Gehäusen
- Doppelte bzw. verstärkte Isolierung statt Grundisolierung
- Starre Barrieren / Gehäuse mit ausreichender mechanischer Robustheit und Langlebigkeit über die gesamte Lebensdauer des Fahrzeugs

Anmerkung:

Die festen Isolierbarrieren / Gehäuse schließen ein (sind jedoch nicht darauf beschränkt): Gehäuse für Leistungsregler, Motorgehäuse, Steckverbindungen und -gehäuse usw.

Sie können verwendet werden als Einzelmaßnahmen anstelle der Basis-Isolierbarrieren / Basisgehäuse, um die Voraussetzungen sowohl zum Basisschutz als auch bei einem Einzelfehler zu erfüllen.

18.10 Isolationsüberwachung zwischen Fahrgestell und Stromkreis

- a) Zur Überwachung des Status der Isolierbarriere zwischen dem System der Spannungsstufe B (Anhang J - Artikel 251.3.1.10) und dem Chassis muss ein Isolationsüberwachungssystem verwendet werden.
- b) Das Überwachungssystem muss den DC Isolationswiderstand R_{iso} zwischen den leitfähigen Teilen des Chassis (Karosserie) und dem gesamten leitend verbundenen Kreislauf der Spannungsstufe B messen. Der Mindestisolationswiderstand R_{iso} ist unter Artikel 18.9 aufgeführt.
Die Reaktion des Systems im Falle des Entdeckens eines Isolationsfehlers wird im Anhang J des ISG individuell für jede Fahrzeugklasse aufgeführt und muss den in ISO/DIS 6469-3.2:2010 aufgeführten Bestimmungen entsprechen.

Eine Vorrichtung zum Schutz von Personen gegen elektrischen DC Schock ist zum Beispiel das Bender A-ISOMETER iso-F1.

- c) Zur Überprüfung und Kalibrierung des Isolations-Überwachungssystems im Fahrzeug muss das Messverfahren, wie in ISO 6469-1:2009 aufgeführt, verwendet werden. Es müssen zwei separate Isolationswiderstandswerte überprüft werden:
- Der Isolationswiderstand R_{iso} des gesamten leitend verbundenen Systems der Spannungsklasse B in Bezug auf die elektrische Masse
 - Der Isolationswiderstand R_{iso} des RESS, wenn dieses vom Stromkreis abgeschaltet ist.

18.11 Stromkreis

In Fällen, in denen die Spannung des Stromkreises (Anhang J - Artikel 251.3.1.154) der Spannungsklasse B (Anhang J - Artikel 251.3.1.10) angehört, muss dieser Stromkreis vom Chassis (Karosserie) und vom Hilfskreis durch angemessene Isolatoren elektrisch getrennt werden.

18.12 Power Bus

Zu keiner Zeit darf die maximale Spannung, welche am Power Bus anliegt, 1000 V überschreiten. Die Spannung der dem Power Bus zugehörigen Kondensatoren muss innerhalb von 2 Sekunden nach Trennung aller Stromquellen (Generator, RESS und Ladeeinheit) vom Power Bus auf 60 Volt abfallen.

18.13 Stromkreisverkabelung

- a) Alle Kabel und Drähte, welche elektrische Stromteile (z.B. Motor, Generator, Wechsler und RESS) mit einer Stromstärke von mehr als 30 mA verbinden, müssen einen zusätzlich eingebauten Prüfdraht oder einen koaxialen leitfähigen Schirm mit Isolation vom Stromkreis haben. Durch den Prüfdraht können Isolierungsfehler oder defekte Stromkabel aufgedeckt werden. Im Falle eines Isolierungsfehlers oder eines defekten Stromkabels muss ein elektronisches Überwachungssystem den Isolierungsdefekt entdecken. Die Reaktion des Systems bei Aufdeckung eines Isolierungsdefektes wird individuell für jede im Anhang J aufgeführte Fahrzeugklasse angegeben.
- b) Der Prüfdraht oder die Abschirmung der Stromkreiskabel muss mit dem elektrischen Masseanschluss verbunden sein. In einem solchen Fall dient die Isolierungsüberwachung (Artikel 18.10) als Auslöser bei einem Isolierungsfehler.
- c) Die äußere Abdeckung von Kabel und Kabelbündel von Stromkreisen der Spannungsklasse B (Anhang J - Artikel 251.3.1.10), nicht innerhalb von Gehäusen oder hinter Isolierungsbarrieren, muss orange gekennzeichnet sein.

Anmerkung 1:

Steckverbindungen der Spannungsklasse B können durch die Kabelbündel, mit denen der Stecker verbunden ist, identifiziert werden.

Anmerkung 2:

Spezifikationen zur Farbe Orange sind aufgeführt in ISO/DIS 14572:2010, in US (8.75R5.75/12.5) und in Japan (8.8R5.8/12.5) in Übereinstimmung mit dem Munsell Farbsystem.

- d) Stromkreiskabel, welche Belastungen ausgesetzt sind (z. B. mechanisch, thermisch, Erschütterung, usw.) müssen mit geeigneten Kabelführungen, Gehäusen und isolierten Leitungen gesichert werden.

18.14 Stromkreissteckverbindungen, Führungskontakte, automatische Abschaltung, etc.

- a) Stromkreissteckverbindungen dürfen am Stecker oder der Anschlussdose keine aktiven Kontakte haben, es sei denn, sie sind ordnungsgemäß angekoppelt. Ein automatisches System muss aufdecken, wenn eine Stromkreissteckverbindung nicht ordnungsgemäß angekoppelt ist, z.B. mit kürzeren Alarmkontakten innerhalb der gleichen Steckverbindung, und die Hochspannung sowohl an dem Stecker als auch der Anschlussdose sperren / entfernen. Falls die Steckverbindung zum Zeitpunkt der nicht ordnungsgemäßen Kopplung aktiv war, muss die Hochspannung sofort abgeschaltet werden und jede Restspannung an den Steckverbindungen, sowohl des Steckers als auch der Anschlussdose, muss innerhalb von 2 Sekunden sicher entladen werden, sofern in der

Fahrzeugklasse nicht anders angegeben. Es ist nicht zulässig, dass die aktiven Anschlussklemmen lediglich durch einen abnehmbaren Verbindungsdeckel geschützt sind.

- b) Umgebungsfester Schutz der Steckverbindung gemäß IP 67 in angekoppeltem Zustand
- c) Umgebungsfester Schutz der Steckverbindung gemäß IP 66 von der Kontaktfläche zum Kabelzusammenbau in abgekoppeltem Zustand
- d) Dielektrischer Mindestwiderstand der Steckverbindung 1,5 kV bei einer relativen Luftfeuchtigkeit von 98% (zur Abdeckung in einer Umgebung mit hoher Luftfeuchtigkeit)
- e) Dielektrischer Mindestwiderstand der Steckverbindung 5 kV bei einer relativen Luftfeuchtigkeit von 40%
- f) Falls sowohl an den Verbindungen zwischen Stecker und Fassung, Stecker und Anschlussdose voll ummantelte "berührungssichere" Kontakte verwendet werden müssen, so muss dies in der Fahrzeugklasse aufgeführt sein.
- g) Mindest-Betriebsstromstärke der Steckverbindung entsprechend dem effektiven durchschnittlichen Strom, NICHT dem maximal erwarteten Betriebsstrom, z.B. während einer Phase im Kurzschlussfall
- h) Steckverbindungen müssen hohen Vibrationen widerstehen können
- i) Steckverbindungen im Betriebstemperaturbereich von -20°C bis +150°C oder mehr, um den Transport auf dem Luftweg und den Betrieb auf der Rennstrecke abzudecken
- j) Ein Mechanismus zur Zugentlastung und eine Abdichtung der Kabelbaugruppe müssen vorhanden sein
- k) Eine "rissfreie" Unterbrechung im Falle eines Unfalls, ohne Beschädigung am Steckerverbindungsgehäuse, wodurch Hochspannung entweder am Stecker oder der Anschlussverbindung freigegeben werden könnte, muss vorhanden sein. Die Steckverbindung muss sich lösen, bevor das Kabel beschädigt wird.

Ausnahme:

Teile, die sich innerhalb der Sicherheitszelle (Anhang J – Artikel 251.3.1.29) befinden und mit Kabeln, zugehörig dem Stromkreis (Anhang J – Artikel 251.3.1.14), verbunden sind, müssen keine „rissfreie“ Unterbrechungen verwenden.

18.15 Isolationsfestigkeit von Kabeln

- a) Alle elektrisch aktiven Teile müssen gegen unbeabsichtigten Kontakt geschützt werden. Isolationsmaterial, das keinen ausreichenden mechanischen Widerstand bietet, d.h. Anstrich, Emaillelack, Oxide, Fiberbeschichtungen (imprägniert oder nicht) oder Isolierbänder sind nicht zulässig.
- b) Jedes elektrische Kabel muss für den entsprechenden Netzstrom ausgelegt und entsprechend isoliert sein.
- c) Alle elektrischen Kabel müssen je nach Kapazität der einzelnen Steckverbindung gegen Überstromfehler geschützt sein.
- d) Jedes Teil der elektrischen Ausrüstung, einschließlich Drähte und Kabel, muss einen Mindest-Isolationswiderstand zwischen allen aktiven Teilen und der Karosserie haben.
 - Für Ausstattung, die zum System der Spannungsklasse B gehört, muss der Isolationswiderstand zum Fahrgestell mindestens 500 Ω/V (ISO/DIS 6469-3.2:2010) betragen.
 - Die Messung des Isolationswiderstands muss unter Verwendung einer DC Spannung von mindestens 100 Volt durchgeführt werden. Die Tests müssen durchgeführt werden, um den Isolationswiderstand des Fahrzeugs unter nassen Bedingungen zu bewerten und zu messen.

18.16 Fahrer-Hauptschalter

Alle Rennfahrzeuge müssen mit einem Fahrer-Hauptschalter (DMS – Driver Master Switch) ausgestattet sein.

- Es muss dem Fahrer möglich sein, den DMS zu bedienen, während er sich in normaler Sitzposition mit angelegten Sicherheitsgurten befindet und das Lenkrad ebenfalls an der dafür vorgesehenen Position ist.
- Der DMS muss unabhängig vom Stromkreisunterbrecher vorhanden sein.
- Falls der DMS aktiv geschaltet ist, muss sich das Fahrzeug langsam und ohne Betätigung des Gaspedals vorwärts bewegen, wie bei einem Fahrzeug mit Verbrennungsmotor und einem Automatikgetriebe, wenn der Schalthebel von Neutral (N) oder Parkposition (P) in Drive (D) umgelegt wird; andernfalls kann das Fahrzeug ohne Überwachung im „Aktivmodus“ belassen

werden (DMS ein) und eine zufällige Berührung des Gaspedals führt dazu, dass sich das Fahrzeug bewegt.

18.17 Hauptstromkreisunterbrecher

- a) Alle Fahrzeuge müssen mit einem Hauptstromkreisunterbrecher (Anhang J - Artikel 251.3.1.14.3) mit ausreichender Kapazität ausgerüstet sein.
 Es muss jedoch darauf geachtet werden, dass sich durch den Einbau des Hauptstromkreisunterbrechers der elektrische Hauptstromkreis nicht in Fahrernähe befindet.
- b) Bei Auslösung durch den Not-Aus-Schalter (18.18) oder durch das freigestellte System für Crash-Erkennung muss der Hauptstromkreisunterbrecher augenblicklich:
 - Sowohl die +U_e als auch die -U_e Pole aller Akkus des RESS vom Rest des Stromkreises isolieren (RESS bei Leistungen wie die Leistungselektronik und der Elektromotor)
 - Jegliche Drehmoment-Erzeugung von jedem Elektromotor abschalten
 - Die aktiven Entladekreise innerhalb des Stromkreises aktivieren
 - Die Hilfsbatterie vom Hilfskreislauf (Hilfsbatterie und möglicherweise den Generator von den Leistungen wie Lichter, Hupen, Zündung, elektrische Schalter, usw.) isolieren.
 - Sofort den Verbrennungsmotor in einem Hybridfahrzeug abschalten
- c) Der Anbringungsort und die Markierung des Stromkreisunterbrechers muss in der Fahrzeugklasse angegeben werden.
- d) Falls für eine Fahrzeugklasse ein automatisches System für Crash-Erkennung angegeben ist, so muss es automatisch den Stromkreisunterbrecher einschalten.
- e) Jedes Teil des Hauptstromkreisunterbrechers, welches zur Isolierung der +U_e und -U_e Pole eines jeden Akkus dient, muss Teil dieses Akkus sein.
- f) Die Elektronikeinheiten (ECU, BMS, ...), welche den Hauptstromkreisunterbrecher steuern, müssen bis mindestens 15 min nach der Betätigung des Hauptstromkreisunterbrechers aktiv sein.

18.18 Not-Aus-Schalter

- a) Ein Not-Aus-Schalter (Anhang J - Artikel 251-3.1.14.4) muss vom Fahrer leicht zu bedienen sein, während er sich in normaler Sitzposition mit angelegten Sicherheitsgurten befindet und das Lenkrad ebenfalls an seiner Position ist.
- b) Für geschlossene Fahrzeuge muss mindestens ein Not-Aus-Schalter von außen zu bedienen sein.
- c) Die Not-Aus-Schalter dürfen NICHT als Fahrer-Hauptschalter verwendet werden.
- d) Falls durch die Fahrzeugklasse vorgeschrieben kann ein Not-Aus-Schalter auch die Feuerlöscher auslösen.

Tabelle 1:

Auslösung (= Kontaktöffnung = Stromunterbrechung= aus) des Hauptstromkreisunterbrechers (GCB, 18.17 und Anhang J – Artikel 251.3.1.14.3) durch die Not-Aus-Schalter (ESS, 18.18 und Anhang J – Artikel 251.3.1.14.4) und durch den Fahrer-Hauptschalter (DMS, 18.16 und Anhang J – Artikel 251.3.1.20)

	ESS aktiviert	ESS deaktiviert
DMS ein	GCB aus	GCB ein
DMS aus	GCB aus	GCB aus

Tabelle 2:

Aktivierung (= aktiv = eingeschaltet = ein) der aktiven Entladekreise (18.14 und 18.17.b) innerhalb des Stromkreises (18.14 und Anhang J – Artikel 251.3.1.14) durch die Not-Aus-Schalter (ESS, 18.18 und Anhang J – Artikel 251.3.1.14.4) und durch den Fahrer-Hauptschalter (DMS, 18.16 und Anhang J – Artikel 251.3.1.20)

	ESS aktiviert	ESS deaktiviert
DMS ein	Entladesystem ein	Entladesystem aus
DMS aus	Entladesystem ein	Entladesystem aus (*)

(*) Die aktiven Entladekreise müssen gesperrt (aus) sein, um eine Überladung des Systems zu verhindern, solange das Fahrzeug noch in Bewegung ist und Energierückgewinnung in den Antriebsmotoren verfügbar ist.

18.19 Überstromabschaltung (Sicherungen)

- a) Das RESS muss mit einer Sicherung oder ähnlichem ausgestattet sein, um mit der Situation im Falle eines Kurzschlusses innerhalb der Batterie oder des Super-(Ultra-)Kondensators fertig zu werden. Jede dieser Sicherungen muss unter realistischem Belastungszustand geprüft und deren Funktionstüchtigkeit nachgewiesen werden.
- b) Sicherungen und Stromkreisunterbrecher (rücksetzbare elektromagnetische Sicherung) sind akzeptable Überstromabschalter. Extra-schnelle elektronische Sicherungen sowie schnelle Sicherungen sind geeignete Typen.
- c) Ein strombegrenzendes Teil, wie zum Beispiel eine Sicherung, muss innerhalb des RESS Gehäuses, wie auch an einem angemessenen Ort in jedem elektrischen Stromkreis, angebracht sein.
- d) Überstromabschalter dürfen unter keinen Umständen den Stromkreisunterbrecher ersetzen (Not-Aus-Schalter).

18.20 Ladeeinheiten

- a) Die galvanisch isolierte Ladeeinheit des Netzes (Lader) für Elektrofahrzeuge oder Plug-In-Hybrid-Elektrofahrzeuge (Anhang J – 251.3.1.6.2) muss mit allen Sicherheitsbestimmungen der anzuwendenden Vorschriften in dem Land, in welchem die betreffende Veranstaltung stattfindet, übereinstimmen.
- b) Der Lader muss das Erdungspotential des Netzes mit dem Fahrzeug-Masseabschluss verbinden (Anhang J – Artikel 251.3.1.15).
- c) Der Lader muss mit einer Sicherung (Sicherungen) versehen sein, um das (die) Ladekabel zu schützen.
- d) Die Steckverbindung am Ende des Ladekabels muss sich lösen, bevor das Kabel beschädigt ist. (Zum Beispiel durch die Verwendung eines nicht-arretierenden/sperrenden Typs für die Steckverbindung).
- e) Die Bewegung des Fahrzeugs muss automatisch unterbunden werden, wenn es an das Netz angeschlossen ist.
- f) DC Landekabelverbindung(en) muss (müssen) polarisiert und so angeordnet sein, dass ein unkorrekter Polungsanschluss unmöglich ist.
- g) Der Lade-Hauptschalter muss ALLE stromführenden Zuleitungs-Steckverbindungen abtrennen.
- h) Vor Beginn des Ladevorgangs muss das Antriebssystem des Fahrzeugs in Bezug auf Masseschluss überprüft werden.
- i) Das Antriebssystem des Fahrzeugs darf nicht unter Spannung stehen, während die Batterie aufgeladen wird.
- j) Der Ladevorgang muss immer unter der Überwachung des BMS (Anhang J - Artikel 251.3.1.7.) erfolgen.

18.21 Hilfsbatterie

- a) Die Hilfsbatterie darf niemals verwendet werden, um die Traktionsbatterie aufzuladen. Während der gesamten Dauer der Veranstaltung muss die Batterie, welche den elektrischen Hilfskreis versorgt, eine Spannung von weniger als 60 V haben.
- b) Falls ein durch die Traktionsbatterie (Anhang J – Artikel 251.3.1.7.3) angetriebener Gleichspannungswandler als Ersatz für die Hilfsbatterie verwendet wird, muss zu jeder Zeit eine angemessene Energiereserve in der Traktionsbatterie aufrecht erhalten bleiben, wenn für die Fahrzeugklasse ein Beleuchtungssystem vorgeschrieben ist (um nationale und/oder internationale Normen oder Bestimmungen zu erfüllen).

18.22 Sicherheitsanzeigen

- a) Sicherheitsanzeigen warnen, wenn sich das Fahrzeug in einem gefährlichen Zustand befindet, und sind für alle Fahrzeugklassen vorgeschrieben.
- b) Die Bestimmungen zu Farbe, Platzierung, Funktion und Verbindung sind in der Fahrzeugklasse aufgeführt und müssen mit den nachfolgenden Bestimmungen übereinstimmen, es sei denn, es ist ein anderes System vorhanden.

- c) Diese Anzeigenlampen müssen eine hochzuverlässige Vorrichtung verwenden, z.B. LED, Semaphor oder ähnlich, deren Farbe muss rot sein und sie müssen so befestigt werden, dass es zu keiner Verwechslung mit Regen- oder Bremslichtern kommt.
- d) Sie müssen für die zu erwartenden Lichtverhältnisse angemessen sein; sie müssen z.B. unter direkter Sonneneinstrahlung sichtbar sein.
- e) Die Anzeigen müssen den Fahrer und das Personal dahingehend warnen, dass der Stromkreis eingeschaltet ist und sich das Fahrzeug unerwartet bewegen kann. Sie müssen für den Fahrer sichtbar sein, wenn er in seiner normalen Sitzposition ist, mit dem Lenkrad in Position, und auch für das Personal, das sich von außen um das Fahrzeug kümmert.
- f) Falls in der Fahrzeugklasse vorgeschrieben, muss eine Methode zur Verhinderung des unbeabsichtigten Fahrens des Fahrzeugs, wenn der Fahrer nicht im Fahrzeug sitzt, vorgesehen werden.
- g) Die Anzeigen müssen anzeigen, wenn im Stromkreis eine Spannung von mehr als 60 V DC (oder eine Spannung, die ausreichend ist, damit sich das Fahrzeug bewegt, der geringere Wert ist entscheidend) vorhanden ist.

“Ready-to-move“ Anzeige

Um anzuzeigen, dass sich das Auto bewegen kann, wenn das Gaspedal betätigt wird, müssen ein weißes Licht (vorne) und ein oranges Licht (hinten) aufleuchten und die Vorderseite bzw. die Rückseite des Autos parallel zur Mittellinie des Autos erleuchten.

			Regenlicht		„Ready-to-move“ Anzeige	
Status nach Prioritätenfolge (1 übergeordnet)	Beschreibung	Bedingung	Dauer “ein”	Dauer “aus”	Dauer “ein”	Dauer “aus”
1	HV “aus”	Power Bus Spannung: < 60 V	“aus”		“aus”	
2	RESS lädt	Verbunden mit einem externen Lader und Power Bus Spannung: > 60 V	50ms	2000ms	50ms	2000ms
3	Fahrzeug im Regenerationsmodus oder mit “gedrosselter“ Energie am Ende des Rennens	Batterie-Regenerations-Leistung: > 15kW oder Stromabschaltung am Ende des Rennens	250ms	250ms	250ms	250ms
4	“Fahrzeug unter Spannung“ mit eingelegtem Gang (oder fiktivem Gang), bedeutet: “Fahrzeug fahrbereit“	Power Bus Spannung: > 60 V und Gang eingelegt	Immer “ein”		Immer “ein”	
5	HV “ein“, bedeutet: “Fahrzeug unter Spannung“	Power Bus Spannung: > 60 V	1000ms	1000ms	1000ms	1000ms

- h) Die Anzeige muss fehlersicher sein, es müssen mindestens zwei unabhängige Kreise verwendet werden, die so verlegt sind, dass ein Defekt beider Kreise im Falle eines Unfalls unwahrscheinlich ist.
- i) Die Anzeigen müssen
 - * durch unabhängige isolierte Stromzuführungen (Gleichspannungswandler) angetrieben werden, die direkt in eine Sammelschiene münden; oder sie dürfen unabhängige Stromzuführungen haben (wiederaufladbare Batterien).
 - * weiterhin für mindestens 15 Minuten Spannung haben, nachdem der Stromkreisunterbrecher betätigt wurde.
- j) Falls durch die Fahrzeugklasse vorgeschrieben, müssen zusätzliche Anzeigen zur Anzeige eines möglichen Isolierungsfehlers verwendet werden. Hierbei müssen die Anzeigen auch dann funktionieren, wenn der Stromkreis abgeschaltet wurde und so ist eine unabhängige Versorgung der Anzeigen sowie ein festgelegter Ablauf für das Abstellen des Fahrzeugs notwendig.

Die Anzeigen müssen von jedem Punkt rund um das Fahrzeug sichtbar sein, wobei die Hersteller Vorrichtungen installieren dürfen, um dies sicherzustellen.

Status der Anzeige	RESS Status
Grün	Sicher
Rot blinkend	Gefahr (System defekt)

18.23 Feuerlöscher

- a) Die Feuerlöscher müssen mit dem Anhang J für die entsprechende Klasse übereinstimmen.
- b) Eingebaute Systeme
Zulässig sind ausschließlich Systeme mit einem Löschmittel, das nachweislich keine leitfähige Atmosphäre erzeugt und der nachstehenden Liste entspricht:
 - Novec 1230
 - FX G-TEC FE36
 - [FK5-1-12](#)
- c) Es kann erforderlich sein, mehr als einen Typ Feuerlöscher zu verwenden, um die unterschiedlichen Typen brennbarer Teile abzudecken.
Es müssen zwei äußere Hebel vorhanden sein, um eine Betätigung aus einer gewissen Distanz mit einem Haken zu ermöglichen.
Darüber hinaus muss ein Auslöser von außen mit dem Stromkreisunterbrecher kombiniert sein.

Handfeuerlöscher:

Sie müssen dem Artikel 7.3 entsprechen und können entweder ABC-[Pulverlöscher](#) sein oder ein Löschmittel enthalten, das nachweislich keine leitfähige Atmosphäre erzeugt und der folgenden Liste entspricht:

- Novec 1230
- FX G-TEC FE36
- [FK5-1-12](#)

18.24

Notfallmaßnahmen an elektrischen/chemischen Ablagerungen / Behandlung im Falle einer Kollision / eines Feuers

Es können Bestimmungen aus dem Dokument "Sicherheits- und Notfallmaßnahmen bei der Feuerbekämpfung in Fahrzeugen mit Elektro- und Hybridantrieb" entnommen werden.

19. Besondere Bestimmungen für Wasserstoff-Fahrzeuge

19.1 Allgemeine Sicherheit

Sofern in diesem Reglement nicht anders angegeben oder von der FIA gefordert, müssen das Druckwasserstoffspeichersystem und die spezifischen Bauteile gemäß der UNECE-Regelung R134 Teil I bzw. II zertifiziert sein.

Die Bauteile des Kraftstoffsystems müssen den Anforderungen der internationalen Normreihe ISO 12619 entsprechen.

Der FIA muss eine Gefahrenanalyse in Bezug auf Wasserstoff vorgelegt werden. Diese Analyse kann eine FMEA (Failure Mode and Effect Analysis), FMECA (Failure Mode and Effect Critical Analysis), FTA (Fault Tree Analysis) oder eine andere geeignete Methode verwenden und muss potenzielle einzelne Hardware- und Softwarefehler oder -zustände ermitteln, die eine Gefahr für Personen in oder in der Nähe des Fahrzeugs darstellen könnten.

Die Anforderungen dieser Vorschriften müssen in dem vom Fahrzeughersteller angegebenen Bereich der Umwelt- und Betriebsbedingungen, für die das Fahrzeug ausgelegt ist, erfüllt werden.
Hersteller.

Die Bauteile des Wasserstoff-Kraftstoffsystems müssen so angeordnet, eingebaut und geschützt sein, dass sie unter normalen Betriebsbedingungen gemäß den Angaben des Fahrzeugherstellers nicht

durch Fahrzeugvibrationen beschädigt werden können - die FIA behält sich das Recht vor, bei Bedarf weitere Anforderungen zu stellen.

19.2 Zulässige Fahrzeuge

Die vorliegenden Bestimmungen gelten für wasserstoffbetriebene Fahrzeuge mit Brennstoffzelle(n) oder Verbrennungsmotor(en).

19.3 Druckwasserstoff-Speichersysteme

Das Druckwasserstoffspeichersystem muss nach der UNECE-Regelung R134 Teil I zertifiziert sein. Zusätzliche Anforderungen in diesem Dokument gelten in Bezug auf die besonderen Verwendungsbedingungen.

19.3.1 Maximaler Nennbetriebsdruck (NWP)

Der Nennbetriebsdruck (NWP) darf 70 MPa nicht überschreiten.

19.3.2 Menge des Druckwasserstoffs (Compressed Gaseous Hydrogen CGH2)

Die Masse des Druckwasserstoffs pro Druckbehälter darf 8 kg nicht überschreiten.

19.3.3 Bestimmung des Temperaturbereichs im Betrieb

Die zu erwartende Betriebstemperatur in Abhängigkeit von den Einsatzbedingungen und dem Befüllungsprotokoll muss festgelegt werden. Die maximale Betriebstemperatur darf +85°C nicht überschreiten. Liegt die ermittelte niedrigste Temperatur unter -40°C, sind die folgenden Tests gemäß UNECE-Vorschrift R134 unter Berücksichtigung der zu erwartenden Extremtemperatur, die erreicht werden kann, zu wiederholen:

- 5.2.6 Druckzyklus bei extremen Temperaturen
- 5.3 Überprüfung der zu erwartenden Leistung auf der Straße (pneumatische Folgeprüfungen)
 - 5.3.1 Druckprüfung
 - 5.3.2 Zyklische Gasdruckprüfung bei Umgebungstemperatur und extremen Temperaturen
 - 5.3.3 Leckage- und Permeationsprüfung für statischen Druck bei extremen Temperaturen.
 - 5.3.4 Prüfung des verbleibenden Drucks (hydraulisch)
 - 5.3.5 Prüfung des verbleibenden Berstdrucks (hydraulisch)

6.1 (c) (Anhang 4 Absatz 1.3)

6.2 (c) (Anhang 4 Absatz 2.3)

Ein detaillierter Bericht über die Ergebnisse muss der FIA zur Validierung vorgelegt werden.

19.3.4 Design und Installation

Der Fahrzeughersteller muss auf beliebige Weise nachweisen, dass der Druckbehälter und die zugehörigen Hochdruck-Wasserstoffbauteile (NWP größer als 3,0 MPa), die gemäß den Einbauvorschriften der vorliegenden Bestimmungen in das Fahrzeug eingebaut sind, so konstruiert sind, dass unter normalen Bedingungen und unter extremen Bedingungen (d. h. bei einem Unfall oder Brand) die mechanische Unversehrtheit des Druckbehälters und der zugehörigen Ausrüstungsteile gewährleistet ist und dass sich weder der Druckbehälter noch der Befestigungsmechanismus selbst, noch einer der Verankerungspunkte oder andere Bauteile lösen oder beschädigt werden können.

Druckwasserstoff-Speichersysteme müssen in einem Gehäuse (Struktur, wie in Art. 19.5 definiert) eingebaut sein.

19.4 Detektionssystem

Im Druckbehälter müssen Temperaturfühler angebracht sein, um zu verhindern, dass die Höchsttemperatur beim Betanken überschritten und die zulässige Mindesttemperatur während des Betriebs unterschritten wird.

Darüber hinaus müssen Drucksensoren in den Druckbehältern oder direkt hinter dem Absperrventil angebracht werden, um Informationen über abnormale Druckabfälle zu erhalten, die auf mögliche Undichtigkeiten an den Zubehörteilen des Druckbehälters (Rückschlagventil, TPRD und andere Anschlüsse) hinweisen, und um das Betankungsprotokoll mit einem Kommunikationssystem umzusetzen.

Es müssen Wasserstoff-Leck-Detektoren installiert werden, die jede Undichtigkeit erkennen, die zur Ansammlung einer gefährlichen Wasserstoffkonzentration gemäß der nachstehenden Tabelle führen könnte:

Bereich	Schwellenwert in Volumenprozent	
	Warnung	Absperrung
Cockpit Umgebung	0,3 %	0,4 %
Räume für das Druckwasserstoffspeichersystem(e)	0,75 %	1 %
Brennstoffzelle / Verbrennungsmotor	0,75 %	1 %
Brennstoffzellen-Abgasleitung	3 %	4 %

Sie müssen nach der Vorschrift R134, Anhang 5, Absatz 3, unter Berücksichtigung der oben definierten Warn- und Abschaltgrenzwerte geprüft werden.

19.5 Räume für Druckwasserstoff-Speichersysteme

Jeder Druckwasserstoffspeicher muss in einem Raum eingebaut sein. Mehrere Druckwasserstoffspeicher können sich denselben Raum teilen.

Die Struktur des Raums muss je nach Fahrzeugklasse ein integraler Bestandteil der Überlebenszelle oder des Überrollkäfigs/Spaceframe sein. Im Falle der Überlebenszelle müssen der Raum und die Überlebenszelle eine durchgängige Struktur bilden, die im selben Formgebungsverfahren hergestellt wird. Eine verschraubte Zugangsklappe an der Unterseite kann bei der FIA beantragt werden, zusammen mit Angabe aller technischen Details.

Der Raum/die Räume haben mehrere Funktionen:

- Überwachung und kontrollierte Entlüftung von Wasserstofflecks;
- zusätzlicher Schutz des Druckwasserstoff-Speichersystems im Falle eines äußeren Aufpralls, insbesondere auf die Ventilsysteme, oder eines Brandes;
- Schutz des Fahrers und der umstehenden Personen im Falle einer Wasserstoffexplosion infolge eines Lecks im Raum;
- Verringerung der Risiken für die Umgebung des Cockpits.

19.5.1 Feuerbeständigkeit

Alle Flächen des Raums/der Räume müssen aus einem feuerfesten Material bestehen (gemäß der Norm UL94 V0).

19.5.2 Versiegelung

Der Raum (die Räume) muss (müssen) versiegelt sein und den (die) Druckbehälter mit Ausnahme der Lüftungsöffnungen umgeben.

Die Gasdichtheit ist mit einer geeigneten Methode zu prüfen, z. B. mit der in EN 60068-2-17 (Methode Qm) beschriebenen Methode der Gasortung oder einer anderen gleichwertigen Methode. Der Leckdurchfluss sollte nicht mehr als 1 Pa.cm³/s betragen.

19.5.3 Belüftung

Der (die) Raum (Räume) muss (müssen) mit einem Belüftungssystem und mit nach außen führenden Öffnungen ausgestattet sein, um die Bildung einer zündfähigen Wasserstoffkonzentration sowohl im Fahrbetrieb als auch bei stehendem Fahrzeug (in der Garage, auf der Rennstrecke usw.) zu verhindern.

Die Belüftung muss so ausgelegt sein, dass die Wasserstoffkonzentration in der Luft innerhalb des Raums zu keinem Zeitpunkt mehr als 1 Volumenprozent beträgt, wenn ein Leck im CHSS-System mit einem konstanten Volumenstrom von 118 NL/min berücksichtigt wird.

19.5.4 Entlüftungsschutzsystem bei Gasexplosionen

Der (die) Raum(e) kann (können) optional mit einem Entlüftungsschutzsystem für Gasexplosionen ausgestattet werden, um den Überdruck bei Ausfall der Entlüftung oder bei hoher Leckrate sicher nach außen abzuführen.

In diesem Fall muss (müssen) der (die) Raum (Räume) so ausgelegt sein, dass er (sie) dem Überdruck standhält (standhalten), bis das Entgasungsschutzsystem für Gasexplosionen öffnet.

19.6 Ausrüstung in möglicherweise explosionsgefährdeten Bereichen

Elektrisch leitende Gehäuse von Bauteilen in möglicherweise entflammaren Bereichen sollten mit dem elektrischen Gehäuse verbunden sein, um eine unbeabsichtigte Entzündung von Wasserstoffentladungen zu verhindern.

Elektrische Betriebsmittel müssen so konzipiert und hergestellt werden, dass auch bei häufig auftretenden Störungen (einschließlich Erschütterungen und Vibrationen) oder zu erwartenden Fehlfunktionen keine Zündquellen entstehen können.

Die Bauteile des Geräts müssen so konzipiert und hergestellt sein, dass die angegebenen Oberflächentemperaturen auch bei Risiken, die sich aus vom Hersteller vorhersehbaren außergewöhnlichen Situationen ergeben, nicht überschritten werden und dass sie nicht die Quelle elektrostatischer Entladungen sein können, die Wasserstoffgemische mit Luft entzünden können.

Die Geräte sind so zu konzipieren, dass das Öffnen von Geräteteilen, die Zündquellen sein könnten, nur im Ruhezustand oder über geeignete Verriegelungssysteme möglich ist. Solche Teile dürfen sich weder unter Rennbedingungen unter der Einwirkung von Vibrationen/Beschleunigungen noch unter Crash-Bedingungen öffnen.

Geräte, die gemäß der Reihe IEC 60079 mit EPL Gb für die Gruppe IIC entworfen und geprüft wurden, erfüllen diese Anforderung.

19.7 Brennstoffzellensystem

Das Brennstoffzellensystem muss so konstruiert sein, dass das Risiko typischer Gefahrensituationen im Zusammenhang mit der Brennstoffzellentechnologie minimiert wird (siehe z. B. Anhang A der IEC 62282-2-100), und es muss mit geeigneten anerkannten Prüfprotokollen auf diese Gefahrensituationen getestet werden (die IEC 62282-2-100 kann als Referenz herangezogen werden, auch wenn sie nicht auf Fahrzeuge anwendbar ist, oder GB/T 23645-2009 Prüfmethode für Brennstoffzellen-Energiesysteme für Personenkraftwagen / Test method of fuel cell power system for passenger car).

Das Brennstoffzellensystem muss so ausgelegt sein, dass es spezifischen Rennbedingungen (Beschleunigung, Vibration) standhält.

19.8 Anforderungen an die Materialien

Die bei der Herstellung des Druckwasserstoffspeichersystems verwendeten Materialien müssen den Anforderungen und den entsprechenden Tests gemäß der internationalen Norm ISO 19881 genügen. Bei der Auswahl geeigneter Werkstoffe für Bauteile, die im Normalbetrieb mit Wasserstoff in Berührung kommen, sind folgende Punkte zu berücksichtigen:

- Verträglichkeit mit Wasserstoff (d. h. Versprödung usw.).
- Verträglichkeit mit der Betriebsumgebung.

- Korrosionsbeständigkeit.

Möglichkeit der Einwirkung extremer Temperaturen. Normen wie ISO 11114-4, ISO/TR 15916 und EN 10229 enthalten nützliche Spezifikationen für die Auswahl von Materialien in Verbindung mit den in der Reihe ISO 12619 festgelegten Testverfahren.

19.9 Ventile

Das Wasserstoff-Kraftstoffsystem muss mit den folgenden Ventilen ausgestattet sein, wie nachstehend in diesem Dokument beschrieben.

Die Ventile und Systemkomponenten müssen ordnungsgemäß und in Übereinstimmung mit den Anforderungen der Norm ISO 21266-1:2018 eingebaut werden. Sie müssen gegen mögliche Schäden geschützt sein, die sich aus dem normalen Betrieb des Fahrzeugs, einschließlich der üblichen Wartungs-/Reparaturarbeiten während der Rennen, und aus Unfallsituationen ergeben. Technisches Versagen, menschliches Versagen und externe Ursachen müssen für die sichere Unterbringung dieser Bauteile berücksichtigt werden.

Die Fahrzeughersteller müssen den Einbau der Ventile und ihrer Anschlüsse im Fahrzeug dokumentieren und genaue Wartungsrichtlinien festlegen, um ein Austreten von Wasserstoff während des normalen Betriebs oder im Falle eines Unfalls zu vermeiden.

19.9.1 Automatische Absperrventile

Automatische Absperrventile müssen gemäß der UNECE-Vorschrift R134 Teil II zertifiziert sein.

Das/die automatische(n) Absperrventil(e) muss/müssen störungssicher sein und den Durchfluss vom Druckwasserstoffspeicher zum Brennstoffzellensystem oder zum Verbrennungsmotor verhindern; sie müssen direkt am oder im Druckbehälter angebracht sein. Alle Absperrventile müssen bei einem der folgenden Ereignisse schließen:

- Feststellung eines Wasserstofflecks durch Messung einer Wasserstoffkonzentration in der Cockpitumgebung, die über in Art. 19.4 dieses Dokuments festgelegten Schwellenwerten liegt.
- Feststellung eines Wasserstofflecks durch einen abnormalen Druckabfall.
- Funktionsstörung des Brennstoffzellensystems oder des Verbrennungsmotors aufgrund einer Wasserstoffkonzentration im Bereich der Auslassleitung, die über den in Artikel 19.4 dieses Dokuments festgelegten Schwellenwerten liegt. 19.4 des vorliegenden Dokuments.
- Aufprall des Fahrzeugs in einer beliebigen Richtung oberhalb der festgelegten Beschleunigungsgrenzwerte (über den eingebauten Beschleunigungsmesser).
- Aktivierung der Notabschaltung.

19.9.2 Rückschlagventile

Rückschlagventile müssen nach der UNECE-Vorschrift R134 Teil II zertifiziert sein.

Das (die) Rückschlagventil(e) muss (müssen) sich entlang der Betankungsleitung befinden und einen Rückfluss von dem (den) Druckbehälter(n) zur Befüllungsöffnung verhindern, sobald der Einfüllstutzen abgetrennt worden ist.

Um die Zuverlässigkeit zu erhöhen, ist der Einbau von mindestens zwei Rückschlagventilen in Reihe erforderlich, eines im Druckwasserstoff-Speichersystem (an dem/den Druckbehälter(n)) und das andere an der/den Betankungsöffnung(en) (wie im R134 vorgeschrieben). Beide Rückschlagventile müssen unabhängig von der Stellung des automatischen Absperrventils eine wirksame Sperre für den Rückfluss in die Betankungsleitung bilden.

19.9.3 Überströmventil

Die Hochdruckleitung muss mit einem Überströmventil innerhalb und optional auch außerhalb jedes Druckbehälters oder mit einem funktionell gleichwertigen System ausgestattet sein, um den Gasaustritt im Falle einer anormalen Strömung zu kontrollieren (siehe Anhang A - ISO 21266-1).

19.9.4 Manuelle(s) Zylinderventil(e)

Jedes Druckwasserstoff-Speichersystem muss mit einem manuellen Ventil ausgestattet sein, das fest mit ihm verbunden oder in den Zylinderkopf eingebaut ist. Es muss in der Lage sein, den Inhalt des Druckbehälters vom automatischen Ventil abzutrennen.

19.10 Wasserstoff-Entladungssysteme

19.10.1 Thermisch aktivierte Druckentlastungsvorrichtung (TPRD)

Das Druckwasserstoff-Speichersystem muss mit [1] TPRD pro Druckbehälter ausgestattet sein. Die TPRD(s) müssen nach der UNECE-Vorschrift R134 Teil II zertifiziert sein.

Der/die TPRD muss/müssen vor dem Eindringen von Schmutz und Wasser geschützt sein und so weit wie möglich von Zündquellen im Fahrzeug entfernt sein.

Jedes größere Leck, das sich aus dem unbeabsichtigten Öffnen des TPRD ergibt, muss durch den im Druckbehälter oder in der Hochdruckleitung gemessenen Druckabfall erkannt werden.

Der Ausgang der Entlüftungsleitung(en) für die Ableitung von Wasserstoffgas aus der/den TPRD des Speichersystems muss durch eine Kappe geschützt sein.

Die Entlüftungsöffnungen der TPRD müssen so angeordnet/ausgerichtet sein, dass die Folgen (thermische Wirkungsdistanz) im Falle einer Aktivierung begrenzt werden und ein gefahrloses Verlassen des Fahrers und eine sichere Intervention möglich sind. Die Gestaltung und Ausrichtung der Entlüftungsöffnung(en) hängt von der jeweiligen Fahrzeugklasse ab.

19.10.2 Druckentlastungsventil (PRV) Fernausgelöstes Ablasssystem

Wird bei der nächsten Aktualisierung der vorliegenden Bestimmungen ergänzt.

19.10.3 Überdrucksicherung für das Mittel- und Niederdrucksystem

Das Wasserstoffsystem hinter einem Druckregler muss gegen Überdruck infolge eines möglichen Versagens des Druckreglers geschützt sein. Der Ansprechdruck der Überdrucksicherung muss niedriger oder gleich dem höchstzulässigen Betriebsdruck für den entsprechenden Bereich des Wasserstoffsystems sein.

19.11 Flüssigwasserstoff-Speichersysteme

Ein Flüssigkeitsspeichersystem kann nach Einreichung eines technischen Dossiers an die FIA genehmigt werden.

Sofern in diesem Reglement nicht anders angegeben oder von der FIA vorgeschrieben, müssen die Bauteile des Wasserstoffspeichersystems und ihre Anschlüsse den Anforderungen der UNECE-Vorschrift GTR13 sowie den internationalen Normen ISO 13985, (ISO 13984) entsprechen.

Der Hersteller muss eine technische Dokumentation vorlegen, die die nachstehenden Unterlagen enthält:

- Definition des Fahrzeugs
- Definition des Wasserstoffspeichersystems
- Definition des Betankungssystems
- Risikoanalyse unter Berücksichtigung der besonderen Bedingungen im Zusammenhang mit dem Rennsport
- Definition des Validierungsplans
- Genehmigung der lokalen Behörden für die Verwendung eines Flüssigkeitsspeichersystems

Die FIA wird das technische Dossier analysieren und die Aussagekraft der Risikoanalyse sowie die geplanten Maßnahmen zur Risikominderung bewerten.

Der Hersteller muss außerdem die von der FIA geforderten Testanforderungen erfüllen.

19.12 Systeme zur Speicherung von kryo-komprimiertem Wasserstoff

Wird bei der nächsten Aktualisierung der vorliegenden Bestimmungen ergänzt.

19.13 Besondere Bestimmungen für die Betankung

Die Anschlussvorrichtungen für die Betankung müssen der internationalen Norm ISO 17268 entsprechen.

19.13.1 Betankungsöffnung(en)

Die Betankungsöffnung(en) darf (dürfen) nicht innerhalb der äußeren energieabsorbierenden Elemente des Fahrzeugs (z. B. Stoßfänger) und nicht an Stellen angebracht werden, an denen sich Wasserstoffgas ansammeln könnte und wo keine ausreichende Belüftung vorhanden ist. Die Betankungsöffnung(en) muss (müssen) vor Staub und Wasser geschützt werden. Sie muss sauber gehalten werden, um die nachgeschalteten Bauteile (z. B. ein undichtes Rückschlagventil) zu schützen, und sie muss frei von Wasser sein, um ein Einfrieren beim Nachfüllen bei -40 °C zu vermeiden.

Die Betankungsleitung muss mit einem Filter ausgestattet sein, um das Eindringen von Partikeln in das Wasserstoffspeichersystem zu verhindern und die nachgeschalteten Ventile und den Druckregler zu schützen.

Die Betankungsöffnung(en) muss (müssen) einer Belastung von mindestens 1000 N in jeder Richtung standhalten, ohne dass ihre Gasdichtigkeit beeinträchtigt wird (z. B. im Falle eines abreißenden Betankungsschlauchs).

19.13.2 Betankungsprotokoll

Die Betankungsanlage muss den Anforderungen der ISO 19880-1 und den örtlichen Vorschriften entsprechen. Sie muss ggf. von den örtlichen Behörden genehmigt sein.

Die Anlage und das Fahrzeug müssen die Anforderungen des Betankungsprotokolls a) oder b) erfüllen, wie nachstehend beschrieben:

a) Standardprotokoll:

Die Anlage muss die Protokolle für die Kommunikation gemäß SAE J2601 für leichte Nutzfahrzeuge oder SAE J2601-2 für schwere Nutzfahrzeuge verwenden. Es ist zu beachten, dass die genauen Anforderungen innerhalb von SAEJ2601 an eine maximale Gesamtvolumenkapazität des Druckwasserstoff-Speichersystems gebunden sind.

Das Fahrzeug muss mit einer Datenübertragungsschnittstelle gemäß SAE J2799 ausgestattet sein, um mit der Tankanlage zu kommunizieren. Die Temperatur und der Druck im Inneren des Druckbehälters bzw. der Druckbehälter müssen während des Tankvorgangs an die Tankanlage übermittelt werden, ebenso wie jede Störung im Fahrzeug.

b) Maßgeschneidertes Protokoll, in diesem Fall:

- Verwendung eines Protokolls mit Zwei-Wege-Kommunikation, das speziell für ein bestimmtes Fahrzeug entwickelt wurde.
- Das Protokoll muss sowohl vom Fahrzeughersteller als auch von einer kompetenten, unabhängigen und von der FIA zugelassenen Institution genehmigt sein.
- Die Betankung eines Fahrzeugs, das nicht für dieses spezifische Protokoll zugelassen ist, muss durch technische Maßnahmen unmöglich gemacht werden (Beispiele sind in ISO 19880-1 aufgeführt).
- Der Fahrzeughersteller und der Hersteller der Tankanlage müssen nachweisen, dass das neue Protokoll nicht zu einer Beschädigung des Tanks führt, die eine sofortige oder spätere Gefahrensituation zur Folge haben könnte. Wenn die Druckrampenrate die Druckrampenrate überschreitet, die bei der zyklischen Gasdruckprüfung (R134 4.1) angewendet wurde, muss die zyklische Gasdruckprüfung mit der neuen Druckrampenrate durchgeführt werden. Es gelten die gleichen Prüfkriterien wie bei der R134.
- Der Hersteller der Tankanlage muss den Nachweis erbringen, dass die Anlage gemäß den Anforderungen der ISO 19880-1 validiert wurde.

- Sowohl der Fahrzeughersteller als auch der Tankanlagenhersteller müssen nachweisen, dass die Kommunikationsschnittstelle und das Protokoll ebenfalls von einer unabhängigen Stelle validiert wurden.

Falls die Betankung durch die Station unterbrochen wird, darf eine Betankung erst wieder möglich sein, wenn eine entsprechende Checkliste abgearbeitet wurde.

Das Fahrzeug sollte mit einem System ausgestattet sein, das ein Starten des Fahrzeugs verhindert, während die Zapfpistole an das Fahrzeug angeschlossen ist.

Es ist verboten, eine Zündquelle innerhalb eines festgelegten Bereichs um die Betankungseinrichtung zu haben. Der festgelegte Umkreis muss den geltenden Bestimmungen und den Vorschriften des Herstellers der Betankungseinrichtung entsprechen.

Es sollten Maßnahmen gegen elektrostatische Entladungen des Fahrzeugs an der Zapfsäule getroffen werden. Dazu gehören insbesondere:

Vor Beginn des Betankens (oder Entleerens) müssen der Fahrzeuganschluss und die Betankungs- (oder Entleerungs-) Anlage elektrisch geerdet werden.

Alle metallischen Teile der Betankungsanlage, von der Kupplung bis zum Hauptversorgungsbehälter und seinem Gestell, müssen ebenfalls elektrisch geerdet sein.

19.14 Eignungsprüfungen

Das System für Druckwasserstoff und die Systemteile müssen sowohl einzeln als auch im eingebauten Zustand im Fahrzeug bestimmten Testbedingungen unterzogen werden, wie in dem separaten Dokument CGH2 Testanforderungen für Fahrzeuge angegeben.

19.14.1 Vibrationstests

Die Bauteile des Wasserstoffsystems sind einem Vibrationstest zu unterziehen, der repräsentativ für die typischen Vibrationswerte unter Rennbedingungen ist. Sofern in den Testanforderungen für die einzelnen Fahrzeugkategorien nichts anderes festgelegt ist, muss der Vibrationstest nach den Normen der Reihe ISO 12619 und gegebenenfalls ISO 19882 durchgeführt werden.

Die Widerstandsfähigkeit der TPRD(s) muss auf der Grundlage der spezifischen Vibrationen geprüft werden, die typischerweise unter Rennbedingungen und schweren Unfallbedingungen (ohne Feuer) auftreten.

19.14.2 Brandtests

Das Druckwasserstoff-Speichersystem ist einem Brandtest gemäß der Vorschrift R134, Anhang 3 und den folgenden Erläuterungen zu unterziehen: Absatz 5.1, Methode 2 (von der FIA zu genehmigender Bereich für den ungünstigsten Fall einer örtlichen Brandeinwirkung) und Absatz 5.2.

Für beide Prüfungen sind der FIA die folgenden Ergebnisse mitzuteilen:

- die verstrichene Zeit von der Entzündung des Feuers bis zum Beginn der Entlüftung durch die TPRD(s);
- der maximale Druck und die Zeit der Evakuierung bis zum Erreichen eines Drucks von weniger als 1 MPa.

19.15 Verfahrensweisen

Die Verfahrensweisen für den Normal- und Notfall müssen von der FIA festgelegt und bei Bedarf überprüft werden.

19.16 Absaugung

Es sollten Vorkehrungen innerhalb und außerhalb des Fahrzeugs getroffen werden, um den in den Niederdruck-LP- (unter 0,45 MPa) und Mitteldruck-MP-Leitungen (bis zu 3,0 MPa) enthaltenen Wasserstoff sicher abzuführen.

19.17 Sicherheitsanzeiger

Sicherheitsanzeigen warnen, wenn sich das Fahrzeug in einem gefährlichen Zustand befindet, und sie sind für alle Fahrzeugklassen vorgeschrieben. Datenübertragungen mit sichtbaren und hörbaren Signalen sollten doppelt vorhanden sein, um einen einzelnen Ausfall des Überwachungssystems zu verhindern.

Diese Anzeigen müssen:

- Sie müssen für den Fahrer sichtbar sein, wenn er sich auf dem für ihn vorgesehenen Sitzplatz befindet, das Lenkrad montiert und der Sicherheitsgurt angelegt ist.
- Sie müssen für das Personal, das sich in der Nähe des Fahrzeugs aufhält oder das Fahrzeug rettet, von außen sichtbar sein.
- Sie müssen eine hoch zuverlässige Vorrichtung, z. B. LED oder ähnliches, verwenden und so angebracht sein, dass sie nicht mit Regen- oder Bremsleuchten verwechselt werden können. Sie müssen für die zu erwartenden Lichtverhältnisse geeignet sein, d. h. sie müssen sowohl bei Tageslicht als auch bei Nachtfahrt sichtbar sein.
- Auslösung bei Erreichen der Konzentrationswerte gemäß Definition in Art. 19.4 oder bei Vorliegen einer Störung des Erkennungssystems und wenn die Zündverriegelung in der Stellung "Ein" ("Run") steht oder das Antriebssystem aktiviert wird. Sie müssen nach dem Einschalten des Hauptunterbrechers noch mindestens 15 Minuten lang eingeschaltet bleiben.

Jedes größere Leck, das sich aus dem unbeabsichtigten Öffnen des TPRD ergibt, muss durch den im Druckbehälter oder in der Hochdruckleitung gemessenen Druckabfall erkannt werden; der Fahrer muss eine Warnung erhalten.

Bei Überschreitung des erwarteten Temperaturbereichs (Art. 19.3.3) muss eine Warnung an den Fahrer übermittelt werden.

Die Anzeige muss ausfallsicher sein, d.h. es müssen mindestens zwei unabhängige Schaltkreise verwendet werden, die so verlegt sind, dass sie bei einem Unfall nicht beide beschädigt werden können.

19.18 Kennzeichnungen

Wird bei der nächsten Aktualisierung der vorliegenden Bestimmungen ergänzt.

Anhang 1 – Spezifische Prüfanforderungen für elektrisch betriebene Fahrzeuge
Siehe www.fia.com – Anhang J - Artikel 253

Art. 277 - 2025

Formelfreie Rennwagen (Gruppe E)

Stand: 05.11.2024 – Änderungen sind *kursiv* abgedruckt

1. Allgemeines

Es ist erlaubt, Wettbewerbe zu veranstalten, die anderen Fahrzeugen, die nicht in einer der Gruppen des Anhang J beschrieben sind, offenstehen.

Alle Bestimmungen, die sich auf die Fahrzeuge beziehen, und besonders jede Beschränkung des Hubraums, können von den Veranstaltern festgelegt werden. Sie müssen diese Vorschriften so deutlich wie möglich in der Ausschreibung der Veranstaltung veröffentlichen. Diese muss unter allen Umständen von der Nationalen Sportbehörde (ASN), die sich gegenüber der FIA verantwortlich zeichnet, genehmigt werden.

Hubraum

Der Gesamt-Hubraum wird berechnet gemäß der Definition im Artikel 251.2.3.1 (Art. 281.2.3.1 für Cross-Country-Fahrzeuge).

Die Vergleichsformel der verschiedenen Motoren ist definiert in den Artikeln 252-3.1 bis 252-3.5 (Art. 282-3.1 bis 282-3.5 für Cross-Country-Fahrzeuge).

Definition / Zulässige Fahrzeuge

a) Fahrzeuge, welche mit der Kategorie I vergleichbar sind (siehe Art. 251-1.1 oder Art. 281-1.1 für Cross-Country-Fahrzeuge)

Diese Fahrzeuge müssen den Homologationskriterien einer der FIA-Homologations-Bestimmungen entsprechen, müssen über mindestens 4 Sitze verfügen (ausgenommen 2+2** und Cross-Country-Fahrzeuge) und darüber hinaus muss die Originalstruktur der Fahrzeuge (Karosserie / Fahrgestell) jederzeit identifizierbar sein.

b) Fahrzeuge, welche mit der Kategorie II vergleichbar sind (siehe Art. 251-1.1 oder Art. 281-1.1 für Cross-Country-Fahrzeuge)

Fahrzeuge, die mit der Kategorie II (definiert in Art. 251-1.1) vergleichbar sind, werden wie folgt eingeteilt:

SH:

Silhouette-Fahrzeuge (Fahrzeuge mit dem Erscheinungsbild von Großserien-Straßenfahrzeugen mit mind. 2 Sitzen)

SC:

Sportwagen (2-sitzige Rennwagen, offen oder geschlossen, speziell für Wettbewerbe gebaut)

SS:

Einsitzige Rennstreckenfahrzeuge Internationaler Formeln oder Freier Formeln.

** 2+2 Fahrzeuge: Jedes Fahrzeug mit 4 Sitzen, welches nicht die Kriterien für die Fahrgastraumabmessungen der Homologationsbestimmungen für Fahrzeuge der Gruppe A einhält.

2. Sicherheit

Die Fahrzeuge müssen, je nachdem ob sie mit Fahrzeugen der Kategorie I, II oder III vergleichbar sind (siehe Artikel 251-1.1 oder Art. 281-1.1 für Cross-Country-Fahrzeuge), aus Sicherheitsgründen den nachfolgenden Artikeln entsprechen:

Fahrzeuge vergleichbar mit Kategorie I (Art. 251-1.1)

Sicherheit des Bremssystems	253-4
Stromkreisunterbrecher	253-13
Sicherheitskraftstoffbehälter	Spezifikation FT3, FT3.5 oder FT5 obligatorisch, in Übereinstimmung mit den Vorschriften des Art. 253-14
Kraftstoffleitungen, -pumpen und -filter	253-3.1 und 253-3.2
Tankeinfüllöffnungen und Verschlussdeckel	259-6.4
Kraftstoff	252-9
Ölsammelbehälter	255-5.1.14 des Anhangs J 2019
Sicherheitsgurte	253-6
Rückwärtsgang	275-9.4
Radaufhängungsarm	275-10.3. und 275-10.4.1
Material der Räder	275-12.2
Feuerlöscher	253-7
Rückspiegel	253-9
Rücklicht	259-8.4.2
Abschleppöse	253-10
Feuerschutzwand	253-15
Sitze	253-16
Windschutzscheibe Ein funktionierender Scheibenwischer und eine effiziente Windschutzscheibenbelüftung sind vorgeschrieben.	279-10.2.2
Bodenfreiheit	252-2.1
Batterie(n) Jede Batterie muss sicher befestigt und abgedeckt sein, um einen Kurzschluss oder ein Auslaufen zu vermeiden.	
Geprüftes Regenlicht gemäß FIA-Standard 8874-2019 Vorgeschrieben nur für Internationale FIA Serien	Siehe Technische Liste der FIA Nr.76

Cross-Country-Fahrzeuge vergleichbar mit Kategorie I (Art. 281-1.1)

Sicherheit des Bremssystems	283-4
Stromkreisunterbrecher	283-13
Sicherheitskraftstoffbehälter	Spezifikation FT3, FT3.5 oder FT5 obligatorisch, in Übereinstimmung mit den Vorschriften des Art. 283-14
Kraftstoffleitungen, -pumpen und -filter	283-3.1 und 283-3.2
Tankeinfüllöffnungen und Verschlussdeckel	283-14.2 und 283-14.3
Kraftstoff	282-9
Sicherheitsgurte	283-6
Rückwärtsgang	275-9.4
Radaufhängungsarm	282-5
Material der Räder	282-6
Feuerlöscher	283-7
Rückspiegel	283-9
Beleuchtungseinrichtung	283-16
Abschleppöse	283-10
Feuerschutzwand	283-15
Sitze	283-20
Windschutzscheibe Ein funktionierender Scheibenwischer und eine effiziente Windschutzscheibenbelüftung sind vorgeschrieben.	283-11

Bodenfreiheit	282-2.1
Batterie(n) Jede Batterie muss sicher befestigt und abgedeckt sein, um einen Kurzschluss oder ein Auslaufen zu vermeiden.	
Geprüftes Regenlicht gemäß FIA-Standard 8874-2019 Vorgeschrieben nur für Internationale FIA Serien	Siehe Technische Liste der FIA Nr.76

Fahrzeuge mit Elektroantrieb vergleichbar mit Kategorie I (Art. 251-1.1)

Crashtest FIA-Richtlinien für Crashtests müssen erfüllt werden (auf Rückfrage bei der Technik-Abteilung der FIA erhältlich).	
Sicherheit des Bremssystems	253-4
Stromkreisunterbrecher	253-13
Hochvoltsystem Alle Hochvoltsysteme müssen dem originalen System des Herstellers (OEM) (bezogen auf das Serienfahrzeug, welches für die Straßenzulassung homologiert ist) mit Ausnahme von Veränderungen, welche vom Fahrzeughersteller durchgeführt wurden. Für internationale Serien ist eine FIA-Genehmigung vorgeschrieben.	253-18
Sicherheitsgurte	253-6
Rückwärtsgang	275-9.4
Radaufhängungsarm	275-10.3.1 und 275-10.2
Material der Räder	275-12.2
Feuerlöscher	253-7 und 253-18.23
Rückspiegel	253-9
Rücklicht	259-8.4.2
Abschleppöse	253-10
Feuerschutzwand	253-15
Sitze und Sitzbefestigungen ASN Homologation oder Zertifizierung der Sitzbefestigungen für internationale Serien vorgeschrieben	253-16
Windschutzscheibe Ein funktionierender Scheibenwischer und eine effiziente Windschutzscheibenbelüftung sind vorgeschrieben.	279-10.2.2
Bodenfreiheit	252-2.1
Batterie(n) Jede Batterie muss sicher befestigt und abgedeckt sein, um einen Kurzschluss oder ein Auslaufen zu vermeiden	
Geprüftes Regenlicht gemäß FIA-Standard 8874-2019 Vorgeschrieben nur für Internationale FIA Serien	Siehe Technische Liste der FIA Nr.76

Fahrzeuge vergleichbar mit Kategorien II-SH (Art. 251-1.1)

Sicherheit des Bremssystems	253-4
Stromkreisunterbrecher	253-13
Sicherheitskraftstoffbehälter, allgemein	259-6.3
Sicherheitskraftstoffbehälter, GT-Fahrzeuge	257A-6.3, Anhang J 2015
Tank Entlüftung	253-3.4
Vorgeschriebene automatische Abschaltung der Benzinzufuhr (ausschließlich GT-Fahrzeuge)	253-3.3
Kraftstoffleitungen, -pumpen und -filter	253-3.1 und 253-3.2 (SH)
Tankeinfüllöffnungen und Verschlussdeckel	259-6.4
Kraftstoff	252-9
Ölsammelbehälter	259-7.4
Sicherheitsgurte	259-14.2.1
Anordnung des Schmiersystems in Fahrzeuginnenrichtung (ausgenommen Fahrzeuge mit Heckmotor)	275-7.2
Rückwärtsgang	275-9.4
Radaufhängungsarm	275-10.3.1 und 275-10.2
Material der Räder	275-12.2
Feuerlöscher	253-7 (SH)
Rückspiegel	253-9
Rücklicht	259-8.4.2
Abschleppöse	259-14.6
Feuerschutzwand	259-16.6
Sitze	SH: 253-16
Windschutzscheibe Ein funktionierender Scheibenwischer und eine effiziente Windschutzscheibenbelüftung sind vorgeschrieben.	279-10.2.2
Bodenfreiheit	252-2.1
Geprüftes Regenlicht gemäß FIA-Standard 8874-2019 Vorgeschrieben nur für Internationale FIA Serien	Siehe Technische Liste der FIA Nr.76
Batterie(n) SH: Jede Batterie muss sicher befestigt und abgedeckt sein, um einen Kurzschluss oder ein Auslaufen zu vermeiden.	

Elektrisch angetriebene Fahrzeuge vergleichbar mit Kategorie II (Art. 251-1.1)

Crashtest FIA-Richtlinien für Crashtests müssen erfüllt werden (auf Rückfrage bei der Technik-Abteilung der FIA erhältlich).	
Sicherheit des Bremssystems	253-4
Stromkreisunterbrecher	253-13
Hochvoltsystem Alle Hochvoltsysteme müssen den FIA Richtlinien für Verzögerungstests bestehen (verfügbar auf Anfrage beim Technical Department der FIA) FIA-Freigabe vorgeschrieben für FIA-geprüfte Internationale Serien	253-18
Sicherheitsgurte	259-14.2.1
Rückwärtsgang	275-9.4
Radaufhängungsarm	275-10.3 und 275-10.4.1
Material der Räder	275-12.2
Feuerlöscher	253-7
Rückspiegel	253-9
Rücklicht	259-8.4.2
Abschleppöse	259-14.6
Feuerschutzwand	259-16.6
Sitze	253-16
Windschutzscheibe Ein funktionierender Scheibenwischer und eine effiziente Windschutzscheibenbelüftung sind vorgeschrieben.	279-10.2.2
Bodenfreiheit	252-2.1
Geprüftes Regenlicht gemäß FIA-Standard 8874-2019 Vorgeschrieben nur für Internationale FIA Serien	Siehe Technische Liste der FIA Nr.76
Hilfs-Batterie(n) Jede Batterie muss sicher befestigt und abgedeckt sein, um einen Kurzschluss oder ein Auslaufen zu vermeiden	

Cross-Country-Fahrzeuge vergleichbar mit Kategorie II (Art. 281-1.1)

Sicherheit des Bremssystems	283-4
Stromkreisunterbrecher	283-13
Sicherheitskraftstoffbehälter	Spezifikation FT3, FT3.5 oder FT5 obligatorisch, in Übereinstimmung mit den Vorschriften des Art. 283- 14
Kraftstoffleitungen, -pumpen und -filter	283-3.1 und 283-3.2
Tankeinfüllöffnungen und Verschlussdeckel	283-14.2 und 283-14.3
Kraftstoff	282-9
Ölsammelbehälter	285-5.2
Sicherheitsgurte	283-6
Rückwärtsgang	275-9.4
Radaufhängungsarm	282-5
Material der Räder	282-6
Feuerlöscher	283-7
Rückspiegel	283-9
Beleuchtungseinrichtung	283-16
Abschleppöse	283-10
Feuerschutzwand	283-15
Sitze	283-20
Windschutzscheibe	285-3.1
Bodenfreiheit	282-2.1
Batterie(n)	

Jede Batterie muss sicher befestigt und abgedeckt sein, um einen Kurzschluss oder ein Auslaufen zu vermeiden.	
Geprüftes Regenlicht gemäß FIA-Standard 8874-2019 Vorgeschrieben nur für Internationale FIA Serien	Siehe Technische Liste der FIA Nr.76

Elektrisch angetriebene Cross-Country Fahrzeuge vergleichbar mit Kategorie II (Art. 281-1.1)

Crashtest FIA-Richtlinien für Crashtests müssen erfüllt werden (auf Rückfrage bei der Technik-Abteilung der FIA erhältlich).	
Sicherheit des Bremssystems	283-4
Stromkreisunterbrecher	283-13
Hochvoltsystem Alle Hochvoltsysteme müssen den FIA Richtlinien für Verzögerungstests bestehen (verfügbar auf Anfrage beim Technical Department der FIA) FIA-Freigabe vorgeschrieben für FIA-geprüfte Internationale Serien	253-18
Sicherheitsgurte	283-6
Rückwärtsgang	275-9.4
Radaufhängungsarm	282-5
Material der Räder	282-6
Feuerlöscher	283-7 und 253-18.23
Rückspiegel	283-9
Beleuchtungseinrichtung	283-16
Abschleppöse	283-10
Feuerschutzwand	283-15
Sitze und Sitzbefestigungen	283-20
Windschutzscheibe	285-3.1
Bodenfreiheit	282-2.1
Hilfs-Batterie(n) Jede Batterie muss sicher befestigt und abgedeckt sein, um einen Kurzschluss oder ein Auslaufen zu vermeiden	
Geprüftes Regenlicht gemäß FIA-Standard 8874-2019 Vorgeschrieben nur für Internationale FIA Serien	Siehe Technische Liste der FIA Nr.76

Fahrzeuge vergleichbar mit Kategorie II-SC (Art. 251-1.1)

Sicherheit des Bremssystems	253-4
Hauptschalter	253-13
Sicherheitskraftstoffbehälter	259-6.3
Vorgeschriebene automatische Kraftstoff-Abschaltung	253-3.3
Kraftstoffleitungen, -pumpen und -filter	253-3.1 und 259-6.2
Tankeinfüllöffnungen und Verschlussdeckel	259-6.4
Kraftstoff	252-9
Ölsammelbehälter	259-7.4
Sicherheitsgurte	275-14.2.1
Anordnung des Schmiersystems in Fahrzeuginnenrichtung	275-7.2
Rückwärtsgang	275-9.3
Radaufhängungsarm	275-10.3.1 und 275-10.2
Material der Räder	275-12.2
Feuerlöscher	275-14.1
Rückspiegel	275-14.3.1 + 275-14.3.2 + 275-14.3.4
Rücklicht	259-8.4.2
Kopfstütze	275-14.4
Abschleppöse	259-14.6
Feuerschutzwand	259-16.6
Windschutzscheibe Ein funktionierender Scheibenwischer und eine effiziente Windschutzscheibenbelüftung sind vorgeschrieben.	259-3.6
Bodenfreiheit	252-2.1
Geprüftes Regenlicht gemäß FIA-Standard 8874-2019 Vorgeschrieben nur für Internationale FIA Serien	Siehe Technische Liste der FIA Nr.76

Fahrzeuge vergleichbar mit Kategorie II-SS

Sicherheit des Bremssystems	275-11.1
Hauptschalter	275-14.2
Sicherheitskraftstoffbehälter	259-6.3 275-6.1*
Kraftstoffleitungen, -pumpen und -filter	259-6.2
Tankeinfüllöffnungen und Verschlussdeckel	259-6.4
Kraftstoff	252-9
Ölsammelbehälter	259-7.4
Sicherheitsgurte	275.14.4**
Anordnung des Schmiersystems in Fahrzeuginnenrichtung	275-7.2
Rückwärtsgang	275-9.3
Radaufhängungsarm	275-10.3.1 and 275-10.2 275-10.2* and 275-10.3*
Material der Räder	275-12.2
Cockpit-Öffnung	275-13.1
Feuerlöscher	275-14.1
Rückspiegel	275-14.3
Rücklicht	275-14.5
Kopfstütze	275-14.6
Sitzbefestigung und -entfernung*	275-14.7*
Lenksäule	275-10.6.3*
Aufprallschutzstreben der Aufhängung*	siehe Seitenaufprallschutz*
Pedalposition	275-15.3.4*
Geprüftes Regenlicht gemäß FIA-Standard 8874-2019 Vorgeschrieben nur für Internationale FIA Serien	Siehe Technische Liste der FIA Nr.76

* Nur für Fahrzeuge, die nach dem 01.01.2010 gebaut wurden.

**Nur für Fahrzeuge welche nach dem 06.06.2018 gebaut wurden

Fahrzeuge vergleichbar mit Kategorie III (Art. 251-1.1)

Sicherheit des Bremssystems	253-4
Stromkreisunterbrecher	253-13
Sicherheitskraftstoffbehälter	259-6.3
Kraftstoffleitungen, -pumpen und -filter	259-6.2
Tankeinfüllöffnungen und Verschlussdeckel	259-6.4
Kraftstoff	252-9
Ölsammelbehälter	259-7.4
Sicherheitsgurte	259-14.2.1
Anordnung des Schmiersystems in Fahrzeuginnenrichtung	275-7.2
Rückwärtsgang	275-9.3
Radaufhängungsarm	275-10.3.1 und 275-10.2
Material der Räder	275-12.2
Feuerlöscher	290-2.7
Rückspiegel	290-2.13
Rücklicht	259-8.4.2
Abschleppöse	259-14.6
Feuerschutzwand	259-16.6
Sitze	253-16
Geprüftes Regenlicht gemäß FIA-Standard 8874-2019 Vorgeschrieben nur für Internationale FIA Serien	Siehe Technische Liste der FIA Nr.76

2.1 Sicherheitsstrukturen für Fahrzeuge, die vor dem 01.01.2010 gebaut wurden

Fahrzeuge, die mit der Kategorie I vergleichbar sind:

Diese müssen dem Art. 253-8 und Fahrzeuge, die vergleichbar mit der Kategorie III sind, müssen dem Art. 259-16.4 entsprechen. Cross-Country-Fahrzeuge müssen dem Art. 283-8 entsprechen.

Fahrzeuge, die mit der Kategorie II vergleichbar sind:

Diese müssen gemäß ihrem Typ den nachfolgenden Bestimmungen entsprechen:

- Cross-Country-Typen:
 - Art. 283-8
- Rennstrecken-Fahrzeuge mit mehr als einem Sitz:
 - Art. 253-8 für SH
 - Art. 259-15.1 für SC gebaut vor dem 01.01.2004
 - Art. 259-16.4 für SC gebaut nach dem 01.01.2004
- Einsitzige Rennstrecken-Fahrzeuge:
 - min. 2 Überrollvorrichtungen

2.1.1

Abmessungen und Positionen von Überrollvorrichtungen für einsitzige Rennstrecken-Fahrzeuge

Fahrzeuge mit einer Sicherheitsstruktur registriert vor dem 01.01.2023

Die zweite Struktur (Überrollvorrichtung) muss sich maximal 250 mm vor dem Lenkrad befinden und muss mindestens so hoch wie der obere Lenkradkranz sein.

Die Hauptstruktur muss mindestens 500 mm hinter der ersten Struktur angeordnet sein und eine solche Höhe besitzen, dass eine Verbindungslinie von der Spitze dieser Struktur zur Spitze der zweiten Struktur 50 mm über dem Fahrerhelm verläuft, wenn der Fahrer normal mit Helm und angeschnallt im Fahrzeug sitzt.

Die Mindesthöhe dieser Hauptstruktur muss 920 mm betragen, gemessen entlang der Linie der Wirbelsäule des Fahrers von der Sitzschale aus bis zum höchsten Punkt des Überrollbügels.

Die Breite muss mindestens 380 mm betragen, gemessen auf der Innenseite des Bügels zwischen den beiden vertikalen äußeren Hauptstreben. Diese Breite muss auf einer Höhe von 600 mm über der Sitzschale rechtwinklig zur Achse der Wirbelsäule des Fahrers gemessen werden.

Festigkeit

Um eine ausreichende Festigkeit des Überrollbügels zu gewährleisten, stehen dem Hersteller zwei Möglichkeiten offen:

- a) Ein Bügel von gänzlich freier struktureller Konzeption muss den in Art. 275-15.2.3 angegebenen Minimal Kräften widerstehen können.
Dieser muss auf einem von einem ASN genehmigten Formular bestätigt werden und von einer qualifizierten Person unterschrieben sein.
- b) Die Rohre und Strebe(n) müssen einen Durchmesser von mindestens 35 mm sowie eine minimale Wandstärke von 2 mm aufweisen.

Als Material muss Chrom-Molybdän-Stahl nach SAE 4130 oder SAE 4125 (oder ein gleichwertiges Material nach DIN, NF usw.) verwendet werden.

Vom obersten Punkt des Überrollbügels muss mindestens eine Abstützung nach hinten führen und zwar in einem Winkel, der nicht mehr als 60 Grad zur Horizontalen beträgt.

Durchmesser und Material der Abstützung müssen gleich denen des eigentlichen Überrollbügels sein. Im Falle von zwei Abstützungen kann der Durchmesser von jeder einzelnen auf 20x26 mm (innen x außen) reduziert werden.

Lösbare Verbindungen zwischen dem Hauptbügel und dessen Abstützung müssen den Zeichnungen 253-37 bis 253-46 entsprechen.

Abstützungen nach vorn sind zulässig.

Fahrzeuge, die mit Kategorie II vergleichbar sind, einsitzige Rennstreckenfahrzeuge mit einem Karbonfaser-Monocoque, die für den Einsatz in FIA anerkannten Serien oder Veranstaltungen vorgesehen sind, müssen mindestens den Artikeln 275-15.2. und 275-15.3. des Anhang J aus 2013 entsprechen.

2.2 Sicherheitsstrukturen für Fahrzeuge, die ab dem 01.01.2010 gebaut wurden

Fahrzeuge, die mit Kategorie I vergleichbar sind

Die Überrollvorrichtungen müssen dem Artikel 253-8 entsprechen.

Cross-Country-Fahrzeuge müssen dem Art. 283-8 entsprechen.

Bei elektrisch angetriebenen Fahrzeugen muss die Überrollvorrichtung homologiert oder durch den ASN analog der FIA-Richtlinien für Überrollvorrichtungen (siehe Art. 253-8.1b) zertifiziert sein.

Fahrzeuge, die mit Kategorie II vergleichbar sind

Die Überrollvorrichtungen müssen je nach Fahrzeugtyp den nachfolgenden Bestimmungen entsprechen:

- Cross-Country-Typen:
 - Art. 283-8
- Rennstrecken-Fahrzeuge mit mehr als einem Sitz:
 - Art. 253-8 für SH
 - Art. 259-16.4 für SC
- Einsitzige Rennstrecken-Fahrzeuge:
 - Gemäß nachfolgenden Bestimmungen und Vorschriften (Art. 2.2.1)

Fahrzeuge, die mit Kategorie III vergleichbar sind

Diese Fahrzeuge müssen dem Art. 287-3.1 oder 290-2.9 entsprechen.

2.2.1

Sicherheitsstrukturen für einsitzige Rennstrecken-Fahrzeuge

Dimensionen und Position Überrollvorrichtungen

Alle Fahrzeuge müssen 2 Überrollvorrichtungen aufweisen.

Die Hauptstruktur muss sich hinter dem Fahrer befinden.

Die zweite Struktur muss sich vor dem Lenkrad befinden, in beliebiger Position jedoch maximal 250 mm vor dem obersten Punkt des Lenkradkranzes.

Die beiden Überrollvorrichtungen müssen ausreichend hoch sein, so dass sich der Fahrerhelm und das Lenkrad zu jeder Zeit mindestens jeweils 70 mm bzw. 50 mm unter der Verbindungslinie zwischen ihren höchsten Punkten befinden.

Die Mindesthöhe dieser Hauptstruktur muss 920 mm betragen, gemessen entlang der Linie der Wirbelsäule des Fahrers von der Sitzschale aus bis zum höchsten Punkt des Überrollbügels.

Die Breite muss mindestens 380 mm betragen, gemessen auf der Innenseite des Bügels zwischen den beiden vertikalen äußeren Hauptstreben.

Diese Breite muss auf einer Höhe von 600 mm über der Sitzschale rechtwinklig zur Achse der Wirbelsäule des Fahrers gemessen werden.

2.2.1.1 Fahrzeuge mit Gitterrohr-Rahmen

a) Überrollschutz

Beide Überrollvorrichtungen müssen einen statischen Belastungstest wie nachfolgend beschrieben bestehen.

Die Hauptvorrichtung muss einer Kraft ausgesetzt werden, welche folgende Komponenten aufweist: 12 kN seitlich, 45 kN in Längsachse nach hinten gerichtet und 60 kN in senkrechter Richtung.

Die Kraft muss am höchsten Punkt der Struktur mittels eines formfesten Stempels mit einem Durchmesser von 200 mm und rechtwinklig zur Lastachse eingeleitet werden.

Während des Tests muss die Überrollvorrichtung an der Überlebenszelle befestigt sein, die sich mit ihrer Unterseite auf einer ebenen Fläche befindet, an welcher diese über die Motoraufhängungspunkte befestigt und seitlich verkeilt ist. Durch diese Befestigung darf die Festigkeit der zu testenden Struktur nicht erhöht werden.

Unter dieser Kraft darf die Verformung nicht mehr als 50 mm betragen, gemessen entlang der Lastachse, und jeder strukturelle Schaden darf, senkrecht nach unten gemessen, nicht mehr als 100 mm vom höchsten Punkt der Überrollvorrichtung entfernt sein.

Die zweite Überrollstruktur muss einer senkrechten Kraft von 75 kN ausgesetzt werden.

Die Kraft muss am höchsten Punkt der Struktur mittels eines formfesten Stempels mit einem Durchmesser von 100 mm und rechtwinklig zur Lastachse angewendet werden.

Während des Tests muss die Überrollvorrichtung an der Überlebenszelle befestigt sein, die sich mit ihrer Unterseite auf einer ebenen Fläche befindet, an welcher diese über die Motoraufhängungspunkte befestigt und seitlich verkeilt ist. Durch diese Befestigung darf die Festigkeit der zu testenden Struktur nicht erhöht werden.

Unter dieser Kraft darf die Verformung nicht mehr als 50 mm betragen, gemessen entlang der Lastachse, und jeder strukturelle Schaden darf, senkrecht gemessen, nicht mehr als 100 mm vom höchsten Punkt der Überrollvorrichtung entfernt sein.

Diese Tests müssen in der Anwesenheit eines Technischen Delegierten der FIA bzw. des ASN und unter Verwendung von durch die FIA / den ASN geprüften Messgeräten durchgeführt werden.

Weiterhin muss jeder Hersteller genaue Berechnungen vorlegen, aus denen deutlich hervorgeht, dass die Hauptstruktur der gleichen Kraft standhalten kann, wenn deren Komponente in Fahrzeug-Längsachse nach vorne gerichtet ist.

Wahlweise, jedoch nur auf Basis eines Hersteller-Antrages, kann die Hauptstruktur einem weiteren statischen Belastungstest ausgesetzt werden, unter Anwendung des gleichen Verfahrens wie zuvor beschrieben, jedoch mit nach vorne gerichteter Längskraft-Komponente.

Die Ausführung der Hauptstruktur sowie der zweiten Überrollstruktur ist freigestellt. Jedoch muss die Hauptstruktur einen Mindest-Querschnitt einhalten. Dieser Querschnitt, in Vertikal-Projektion,

muss mindestens 10000 mm² aufweisen, gemessen quer durch eine horizontale Fläche 50 mm unterhalb des höchsten Punktes.

b) Vorderer Schutz

Vor dem Gitterrohr-Rahmen muss eine Aufprallschutz-Struktur vorhanden sein. Diese Struktur muss sicher am Rahmen befestigt sein.

Diese Struktur kann eine von der FIA genehmigte Struktur sein oder sie muss die nachstehend beschriebenen Tests bestanden haben.

Der Gitterrohr-Rahmen muss einen Frontalaufpralltest bestehen.

Für diesen Test müssen das Gesamtgewicht des Schlittens und der Aufprallstruktur 560 kg und die Aufprallgeschwindigkeit mindestens 12 m/s betragen.

Die Aufprallschutz-Struktur muss so ausgeführt sein, dass die durchschnittliche Verzögerung des Schlittens während des Aufpralls 25g nicht überschreitet.

Weiterhin muss jeder strukturelle Schaden innerhalb der vorderen Aufprallstruktur liegen.

Dieser Test muss in Anwesenheit des Technischen Delegierten der FIA bzw. des ASN in einem anerkannten Testinstitut durchgeführt werden.

Zur Überprüfung der Befestigungen der vorderen Aufprallschutz-Struktur am Gitterrohr-Rahmen muss an einer vertikalen Ebene, die 400 mm vor der Mittelachse der Vorderräder verläuft, ein statischer Seiten-Belastungstest durchgeführt werden.

Eine konstante Querkraft von 30 kN muss mittels eines Stempels mit einer Länge von 100 mm und einer Höhe von 300 mm auf einer Seite der Aufprallstruktur eingeleitet werden.

Die Mitte der Stempeloberfläche muss durch die oben beschriebene Fläche und den Mittelpunkt der Höhe der Struktur in diesem Bereich verlaufen.

Nach einer Kräfteinleitung über 30 Sekunden dürfen keine Schäden an der Aufprallstruktur oder an irgendeinem Befestigungspunkt zwischen der Struktur und dem Gitterrohr-Rahmen entstehen.

Bei Verwendung einer von der FIA homologierten vorderen Aufprallstruktur wird die Gesamtheit des Fahrgestells mit dieser Struktur getestet.

c) Festigkeit des Gitterrohr-Rahmens

Weiterhin muss der Gitterrohr-Rahmen drei unterschiedlichen statischen Belastungstests ausgesetzt werden:

1. Im Bereich des Fahrgastraumes in einer vertikalen Ebene, die durch die Mitte der Befestigung des Beckengurts der Sicherheitsgurte verläuft.
2. Im Bereich des Kraftstofftanks in einer vertikalen Ebene, die durch die Mitte der Tankoberfläche in Seitenansicht verläuft.
3. In einer vertikalen Ebene, welche sich in der Mitte zwischen der Mittelachse der Vorderräder und dem obersten Punkt der zweiten Überrollstruktur befindet.

Für die vorgenannten Tests muss ein 100 mm langer und 300 mm hoher Stempel, der einen maximalen Radius von 3 mm an allen Kanten aufweist und der Form des Gitterrohr-Rahmens entspricht, an den äußersten Seiten des Gitterrohr-Rahmens verwendet werden; wobei sich die Unterkante des Stempels am untersten Teil des Gitterrohr-Rahmens in diesem Bereich befinden muss.

Es ist erlaubt, einen maximal 3 mm starken Gummi zwischen dem Stempel und dem Gitterrohr-Rahmen zu platzieren.

Eine konstante Querkraft von 20 kN muss über ein Kugelgelenk auf den Mittelbereich der Stempel in weniger als 3 Minuten eingeleitet und über einen Zeitraum von mindestens 30 Sekunden aufrechterhalten werden.

Es dürfen durch diese Krafteinleitung keine strukturellen Schäden am Gitterrohr-Rahmen entstehen und jede dauerhafte Verformung muss 1 Minute nach Beendigung der Krafteinleitung weniger als 1 mm betragen.

Die Verformung wird an der Oberseite der Stempel über die inneren Oberflächen gemessen.

Bei Test 1 darf die Biegung über die inneren Streben des Gitterrohr-Rahmens 20 mm nicht überschreiten.

Während des Tests muss der Gitterrohr-Rahmen auf einer flachen Ebene liegen und sicher daran befestigt werden, wobei die Ausführung jedoch nicht zu einer Erhöhung der Festigkeit des zu testenden Bereichs führen darf.

Ein weiterer statischer Belastungstest muss am Gitterrohr-Rahmen unterhalb des Kraftstofftanks durchgeführt werden.

An der Mitte des Kraftstofftank-Bereiches muss über einen an einem Kugelgelenk befestigten Stempel mit einem Durchmesser von 200 mm eine vertikale, nach oben gerichtete Kraft von 10 kN in weniger als 3 Minuten eingeleitet werden.

Die Kraft muss über einen Zeitraum von mindestens 30 Sekunden aufrechterhalten werden.

Es dürfen durch diese Krafteinleitung keine strukturellen Schäden am Gitterrohr-Rahmen entstehen und jede dauerhafte Verformung muss 1 Minute nach Beendigung der Krafteinleitung weniger als 0,5 mm betragen. Die Verformung wird im Mittelbereich des Stempels gemessen.

Zwei weitere statische Belastungstests müssen auf jeder Seite der Cockpitöffnung des Gitterrohr-Rahmens durchgeführt werden.

Ein Stempel mit einem Durchmesser von 100 mm muss mit seiner Oberkante in gleicher Höhe wie die Oberkante der Cockpitseite und mit seiner Mitte an einem Punkt, der - längs gemessen - 200 mm vor der Hinterkante der Schablone der Cockpit-Öffnung liegt, platziert werden.

Eine konstante Querkraft von 10 kN muss über ein Kugelgelenk in 90° bezogen zur Fahrzeugmittellinie in weniger als 3 Minuten eingeleitet werden. Die Kraft muss über einen Zeitraum von mindestens 30 Sekunden aufrechterhalten werden.

Es dürfen durch diese Krafteinleitung keine strukturellen Schäden am Gitterrohr-Rahmen entstehen und die gesamte Verformung darf nicht mehr als 10 mm betragen. Des Weiteren muss jede dauerhafte Verformung 1 Minute nach Beendigung der Krafteinleitung weniger als 1 mm betragen. Die Verformung wird im Mittelbereich des Stempels gemessen.

d) Seitlicher Schutz

Um den Schutz des Fahrers bei einem Seitenaufprall zu erhöhen, muss dem Gitterrohr-Rahmen eine von der FIA genehmigte Verkleidung einheitlicher Bauweise hinzugefügt werden.

Diese Verkleidung muss von der vorderen Überrollstruktur bis zur hintersten Kante des Kraftstofftanks verlaufen. Die Verkleidung muss außerdem den Gitterrohr-Rahmen von unten / den Bodenträger des Fahrgestells bis zu den Trägern der Cockpitöffnung abdecken.

d1)

Fahrzeuge, welche vor dem 01.01.2014 gebaut wurden

Spezifikation dieser Verkleidung: DYOLEN mit einer Mindestdicke von 10 mm. Diese Verkleidung ist wie nachfolgend beschrieben in dem entsprechenden Bereich sicher am Rohrrahmen der Hauptstruktur an den äußersten Ecken, an den oberen, unteren, vorderen und rückwärtigen Kanten, in der Mitte zwischen den Ecken und in der Mitte entlang jeder Diagonalstrebe zu befestigen.

Die Befestigung muss mittels 8 mm U-Bolzen (Schraubenbügel) und einem 3 mm dicken und 20 mm breiten Aluminiumblech (Konterblech), das 12 mm länger ist als die Spannweite des U-Bolzens, erfolgen.

d2)

Fahrzeuge, welche ab dem 01.01.2014 gebaut wurden (auch empfohlen für Fahrzeuge, welche vor diesem Datum gebaut wurden)

Die Spezifikationen dieser Verkleidung und Ihrer Befestigung ist in der technischen Liste Nr. 42 der FIA bekanntgegeben.

Um im Falle eines seitlichen Aufpralls das Eindringen von Aufhängungsteilen in die Überlebenszelle zu verhindern, muss jede Strebe einer vorderen Aufhängung mit zwei innen liegenden Befestigungen, durch eine Strebe (Anti-Eindringungs-Strebe) verbunden sein, welche sich so nah wie möglich an der Überlebenszelle befinden muss. Diese kreisrunde Verbindungsstrebe muss einen Mindestdurchmesser von 10 mm aufweisen, und eine in der Mitte der Stützweite befindliche Schiebemuffe aufweisen, welche verschraubt oder verstiftet sein muss.

e) Hinterer Schutz

Hinter dem Getriebe muss symmetrisch zur Längsachse des Fahrzeugs eine Aufprallstruktur angebracht werden, wobei der hinterste Punkt zwischen 550 mm und 620 mm hinter der Mittellinie der Hinterachse liegen muss. Die Aufprallstruktur muss in horizontaler Projektion, 50 mm vor ihrem hintersten Punkt gemessen, einen äußeren Mindestquerschnitt von 9000 mm² aufweisen.

Bei Berechnung dieses Bereiches dürfen lediglich die Teile berücksichtigt werden, die weniger als 100 mm von der Fahrzeug-Längsachse entfernt liegen. Dieser Querschnitt darf sich ab diesem Punkt nach vorne hin nicht abschwächen.

Die Struktur muss einen Aufpralltest bestehen und aus Materialien bestehen, welche durch die zu erwartenden Betriebs-Temperaturen nicht entscheidend beeinträchtigt werden.

Auf die Aufprallstruktur und das Getriebe, welche sicher am Boden befestigt sein müssen, wird ein massiver Aufschlagkörper mit einer Masse von 560 kg mit einer Geschwindigkeit von 10 m/s gelenkt.

Der für diesen Test verwendete Aufschlagkörper muss flach, 450 mm breit und 550 mm hoch sein und muss an allen Kanten einen Radius von 10 mm aufweisen. Seine Unterkante muss sich in gleicher Höhe wie der niedrigste Punkt des Gitterrohr-Rahmens befinden und muss so angeordnet sein, dass die Struktur vertikal in einem Winkel von 90° zur Fahrzeug-Längsachse getroffen wird.

Während des Tests darf sich der Aufschlagkörper in keine Richtung drehen und die Aufprallstruktur darf auf jede Art und Weise gehalten werden, wobei dies jedoch nicht zu einer Erhöhung des Aufprallwiderstandes des zu testenden Teils führen darf.

Die Festigkeit der Aufprallstruktur muss so ausgeführt sein, dass während des Aufpralls:

- die durchschnittliche Verzögerung des Teils 35 g nicht überschritten wird
- die maximale Verzögerung über eine Zeit von 3 ms kumuliert 60 g nicht überschreitet, wobei dies nur in Aufprallrichtung gemessen wird.

Weiterhin muss jeder strukturelle Schaden innerhalb der hinteren Aufprallstruktur liegen.

Bei Verwendung einer von der FIA homologierten hinteren Aufprallstruktur wird die Unversehrtheit des Fahrzeug-Getriebes mit dieser Struktur getestet.

2.2.1.2 Fahrzeuge mit einer Überlebenszelle mit Karbonfaser-Technik

Einsitzige Rennstreckenfahrzeuge mit einer Sicherheitsstruktur registriert vor dem 01.01.2023 und mit einer Überlebenszelle aus Karbonfaser die für den Einsatz bei internationalen FIA genehmigten Serien oder Veranstaltungen vorgesehen sind, müssen mindestens

- den Artikeln 275-15.2, 275-15.3, 275-15.4 und 275-15.5 der Technischen Bestimmungen 2008 für die Formel 3 entsprechen,
- den FIA-Sicherheitsbestimmungen des Technischen Reglements 2005 für F1-Fahrzeuge entsprechen, sofern deren Leistung höher ist als eines F3-Fahrzeug.

Bei Sicherheitsstrukturen welche vor dem 01.01.2023 registriert wurden dürfen keine neuen Sicherheitsstrukturen ab dem 01.01.2026 produziert werden.

Einsitzige Rennstreckenfahrzeuge mit einer Sicherheitsstruktur registriert ab dem 01.01.2023 mit einer Überlebenszelle aus Karbonfaser, welche für den Einsatz in einer Internationalen FIA-geprüften Serie eingesetzt werden sollen, müssen mindestens übereinstimmen mit:

- Artikel 275-15.2, 275-15.3, 275-15.4, 275-15.5, 275-17.2 und 275-17.3 des AnhangJ zum ISG 2022 sofern der *Wert des Leistungsgewicht höher* oder vergleichbar mit 2022 F3 Regional Fahrzeugen ist.
- den FIA-Sicherheitsbestimmungen des Technischen Reglements 2022 für F1-Fahrzeuge entsprechen, sofern der *Wert des Leistungsgewicht niedriger* ist als eines 2022 F3 Regional Fahrzeug.

2.3 Nachtanken während des Rennens

Die folgenden Vorschriften gelten nur für Rundstreckenrennen, bei denen ein Auftanken erforderlich ist. Sollten die Rennstrecken den Teilnehmern kein zentrales System zur Verfügung stellen können, müssen diese mit den Tankvorgang gemäß Art. 257A-6.1 durchführen und die Fahrzeuge müssen mit auslaufsicheren Trockenbruch-Kupplungen ausgestattet sein, die dem Totmannprinzip entsprechen (ohne Haltevorrichtung in geöffneter Position).

Kupplungsabmessungen:

Anhang J – Zeichnungen 252-5 Version A mit Innendurchmesser D≤2" oder Zeichnungen 252-5 Version B.

3. Mindestgewicht

Dies ist das tatsächliche Gewicht des Fahrzeugs, ohne Fahrer und Fahrerausrüstung.

Falls Ballast verwendet wird, muss dieser den Bestimmungen des Artikels 259-4.2 des Anhang J entsprechen.

Das Fahrzeug muss zu jeder Zeit während der Veranstaltung die nachfolgenden Mindest-Gewichte einhalten:

Fahrzeuge vergleichbar mit Kategorie I

Bis zu 1000 cm ³	500 kg
Zwischen 1000 cm ³ und 1400 cm ³	550 kg
Zwischen 1400 cm ³ und 1600 cm ³	580 kg
Zwischen 1600 cm ³ und 2000 cm ³	620 kg
Zwischen 2000 cm ³ und 3000 cm ³	700 kg
Zwischen 3000 cm ³ und 4000 cm ³	780 kg
Zwischen 4000 cm ³ und 5000 cm ³	860 kg
Über 5000 cm ³	960 kg

Cross-Country-Fahrzeuge vergleichbar mit Kategorie I

Siehe Art. 284-5.

Fahrzeuge vergleichbar mit Kategorie II-SH

Bis zu 1000 cm ³	500 kg
Zwischen 1000 cm ³ und 1400 cm ³	550 kg
Zwischen 1400 cm ³ und 1600 cm ³	580 kg
Zwischen 1600 cm ³ und 2000 cm ³	620 kg
Zwischen 2000 cm ³ und 3000 cm ³	700 kg
Zwischen 3000 cm ³ und 4000 cm ³	780 kg
Zwischen 4000 cm ³ und 5000 cm ³	860 kg
Über 5000 cm ³	960 kg

Fahrzeuge vergleichbar mit Kategorie II

Bis zu 1050 cm ³ (nicht korrigierter Hubraum)	950 kg
Über 2000 cm ³ (korrigierter Hubraum)	Siehe Art. 285-4.1

Fahrzeuge vergleichbar mit Kategorie II-SC

Bis zu 1150 cm ³	360 kg
Zwischen 1500 cm ³ und 1400 cm ³	420 kg
Zwischen 1400 cm ³ und 1600 cm ³	450 kg
Zwischen 1600 cm ³ und 2000 cm ³	470 kg
Zwischen 2000 cm ³ und 3000 cm ³	560 kg
Zwischen 3000 cm ³ und 4000 cm ³	700 kg
Zwischen 4000 cm ³ und 5000 cm ³	765 kg
Zwischen 5000 cm ³ und 6000 cm ³	810 kg
Über 6000 cm ³	850 kg

Fahrzeuge vergleichbar mit Kategorie II-SS

Bis zu 1150 cm ³	360 kg
Zwischen 1150 cm ³ und 1400 cm ³	420 kg
Zwischen 1400 cm ³ und 1600 cm ³	450 kg
Zwischen 1600 cm ³ und 2000 cm ³	470 kg
Zwischen 2000 cm ³ und 3000 cm ³	560 kg

Zwischen 3000 cm ³ und 4000 cm ³	700 kg
Zwischen 4000 cm ³ und 5000 cm ³	765 kg
Zwischen 5000 cm ³ und 6000 cm ³	810 kg
Über 6000 cm ³	850 kg

4. Karosserie / Cockpit

Fahrzeuge vergleichbar mit Kategorie I

Alle geschlossenen Fahrzeuge, die durch den zuständigen ASN als neu ab dem 01.01.2009 angesehen werden, müssen auf jeder Seite mindestens eine Öffnung mit Zugang in das Cockpit und zu den Insassen aufweisen.

Das Cockpit muss so ausgeführt sein, dass der Fahrer von seiner normalen Sitzposition aus innerhalb von 7 Sekunden über die Öffnung auf der Fahrerseite und innerhalb von 9 Sekunden über die Öffnung auf der Beifahrerseite aus dem Fahrzeug gelangen kann.

Karosserie

Bei geradeaus gerichteten Vorderrädern darf der Teil eines jeden kompletten Rades und seiner Befestigung, welcher über einer durch die Radnabenmitte gedachten Ebene liegt, nicht von oben oder von hinten sichtbar sein.

Fahrzeuge vergleichbar mit Kategorie II-SH

Windschutzscheibe

Die Form der Windschutzscheibe muss der Form der Windschutzscheibe des Referenzfahrzeugs entsprechen.

Karosserie

Wenn die Vorderräder geradeaus gerichtet sind, muss die Karosserie über die Räder so vorstehen, dass sie mindestens ein Drittel ihres Umfangs und mindestens die gesamte Breite des Reifens wirksam abdeckt.

Fahrzeuge vergleichbar mit Kategorie II-SC

Karosserie

Die Karosserie muss dem ersten Absatz des Artikels 259-3.7.6 sowie Artikel 259-3.7.7 des Anhang J entsprechen.

Das strukturelle Volumen des Cockpits muss um die Fahrzeug-Längsachse herum symmetrisch sein. Geschlossene Fahrzeuge müssen eine Windschutzscheibe und zwei Türen haben (eine auf jeder Seite des Cockpits).

Die Karosserie muss alle mechanischen Bauteile abdecken; es dürfen lediglich der Auspuff- und die Lufteinlassleitungen sowie die Oberseite des Motors hinausragen.

Die Karosserie muss die Räder über mindestens ein Drittel des Radumfangs sowie die Gesamtbreite der Reifen wirksam abdecken.

Hinter den Hinterrädern muss die Karosserie unterhalb der Mittelachse der Hinterräder abfallen.

Hinterer Überhang

Kein Teil des Fahrzeugs darf sich mehr als 800 mm hinter der Mittelachse der Hinterräder befinden.

Höhe

Kein Teil einer aerodynamischen Struktur darf sich mehr als 900 mm vom Boden entfernt befinden.

Fahrzeuge vergleichbar mit Kategorie II-SS

Karosserie zum Boden

Zwischen der Hinterkante der kompletten Vorderräder und der Vorderkante der kompletten Hinterräder darf kein aufgehängtes Teil des Fahrzeugs, das von unten sichtbar ist und sich seitlich mehr als 500 mm von der Fahrzeug-Längsachse befindet, weniger als 40 mm vom Boden entfernt sein. Dieser Mindestabstand gilt unter allen Bedingungen und ist mit dem Fahrer an Bord zu messen.

Hinterer Überhang

Kein Teil des Fahrzeugs darf sich mehr als 800 mm hinter der Mittelachse der Hinterräder befinden.

Höhe

Kein Teil der aerodynamischen Struktur darf sich mehr als 900 mm vom Boden entfernt befinden.

5. Aerodynamische Vorrichtungen

Für Fahrzeuge, welche ab dem 01.01.2000 gebaut wurden:

Die Endplatten der Heckflügel dürfen die Karosserie berühren, sie dürfen jedoch keinerlei Kräfte auf diese übertragen. Der Heckflügel muss sicher an der Hauptstruktur des Fahrzeugs befestigt sein und nicht nur an der Karosserie.

ZUSÄTZLICHE DMSB-VORSCHRIFTEN

Über die genannten FIA-Bestimmungen hinaus gelten im DMSB-Bereich (mit Ausnahme von Veranstaltungen mit FIA-Prädikat) für Formel-Fahrzeuge der Gruppe E nachfolgende Vorschriften:

Kopfstütze

Sämtliche Fahrzeuge müssen mit einer Kopfstütze ausgestattet sein, welche den FIA-Bestimmungen für die Formel 3 (Art.275-14.6) oder den nachfolgenden DMSB-Bestimmungen entspricht.

Im DMSB-Bereich gilt bei allen Veranstaltungen, mit Ausnahme von solchen mit FIA-Prädikat folgende Regelung zur Kopfstütze:

Die Kopfstütze muss eine Mindestfläche (eindimensionale Aufprallfläche hinter dem Fahrerhelm) von 100cm² aufweisen, wobei ein Quadrat von 10cm Kantenlänge in diese Mindestfläche passen muss. Weiterhin muss die Kopfstütze eine Polsterung mit einer Mindestdicke von 10 mm aufweisen. Als Material ist Schaumstoff mit einer Formteildichte zwischen 30 und 40 kg/m³ vorgeschrieben.

Die Kopfstütze muss so angebracht sein, dass im Fall des vollständigen Eindrückens des Schaummaterials durch den Helm des Fahrers, dieser im Bereich der Kopfstütze an keinem Punkt mit einem Teil der Fahrzeugstruktur in Berührung kommt. Sie muss so positioniert sein, dass sie der erste Kontaktpunkt des Fahrerhelms im Falle eines Aufpralls ist, wenn sich der Fahrer in normaler Sitzposition befindet.

Die Befestigung muss einem Widerstand von mindestens 1500 N standhalten.

Zur Verwendung einer Kopfrückhaltevorrichtung (FHR z.B. HANS®) ist es zulässig die Kopfstütze entsprechend anzupassen.

Sitz und Kragen

Zur Verwendung einer FIA-homologierten Kopfrückhaltevorrichtung (FHR z.B. HANS®) ist es zulässig Sitz und Kragen entsprechend anzupassen.

Öl- und Wasserkühler

Seit 01.01.1995 gilt im DMSB-Bereich bei einsitzigen Rennwagen in der Gruppe E, dass sowohl Ölkühler als auch Wasserkühler innerhalb der Karosserie untergebracht sein müssen. Außerdem muss der Artikel 275-7 (Formel 3) beachtet werden.

Anhang K 2025

Technische Bestimmungen für Fahrzeuge, die an internationalen historischen Wettbewerben teilnehmen

(Stand: 20.11.2024 – Änderungen sind *kursiv* abgedruckt)

Anhang K

1. Grundsätze und Abkürzungen

2. Allgemeine Bestimmungen

3. Einteilung nach Zeiträumen und *Periodenspezifikation*

4. Fahrzeugdokumente gemäß internationalem FIA-Standard

5. Sicherheitsvorschriften

6. Kraftstoff und Oxidationsmittel

7. Definition und Einstufung der Fahrzeuge

8. Liste zulässiger Kategorien und Formeln für internationale historische Wettbewerbe

Anhang I – Zustandsprüfung

Anhang II – Überrollvorrichtung

Anhang III – Elektronische Steuergeräte (ECU), Software, Elektronik

Anhang IV – Periodenspezifikation für Stoßdämpfer

Anhang V – Vorkriegsfahrzeuge der Perioden A bis D

Anhang VI – Homologierte Fahrzeuge – Allgemeine Bestimmungen

Anhang VII – Homologierte Fahrzeuge - Perioden J1, J2, K, KC, KRC - Besonderheiten

Anhang VIII – Fahrzeuge ohne Homologation

Anhang IX – Formel Eins Fahrzeuge

Anhang X – Formel Junior Fahrzeuge

Anhang XI - Reifen

Weitere DMSB-Informationen zum Anhang K

1. GRUNDSÄTZE UND ABKÜRZUNGEN

1.1

Die FIA hat die Vorschriften des Anhang K erstellt, damit historische Fahrzeuge unter Beachtung der Bestimmungen, die ihre Periodenspezifikation garantieren, an Wettbewerben teilnehmen können und nicht durch Anwendung moderner Technologie Leistungssteigerungen und Änderungen im Fahrverhalten herbeigeführt werden. Ein historischer Wettbewerb ist nicht nur einfach eine weitere Kategorie, in der man Trophäen erringen kann, es ist eine besondere Disziplin mit der Hingabe zu den Fahrzeugen und ihrer Geschichte als wichtigste Merkmale. Der historische Motorsport ermöglicht die aktive Würdigung der Automobilgeschichte.

1.2

Der Anhang K hat für die Fahrzeuge Gültigkeit, die entweder Original-Wettbewerbs-Fahrzeuge sind oder *Fahrzeuge, mit Ausnahme von Fahrzeugen gemäß Artikel 7.7. oder 7.8*, die genau nach der gleichen Spezifikation wie Modelle mit einer internationalen Wettbewerbs-Geschichte gemäß internationalen Bestimmungen der Periode gebaut wurden.

Internationale Wettbewerbsgeschichte ist definiert als die Nennung zu einem international genehmigten Wettbewerb und die Teilnahme am offiziellen Qualifying oder Training oder dem Start zur ersten Wertungsprüfung oder Sektion.

Eine nachträgliche Disqualifikation aufgrund von technischen Mängeln bedeutet, dass die Veranstaltung nicht qualifiziert ist.

Eine internationale Genehmigung gilt nicht immer für den gesamten Wettbewerb. Bei Veranstaltungen mit doppelter Genehmigung werden nur die internationalen Rennen anerkannt.

Es sind ausschließlich die Abweichungen von der Periodenspezifikation erlaubt, welche durch den Anhang K zugelassen sind. Alles, was in den vorliegenden Bestimmungen nicht erlaubt ist, ist demzufolge verboten.

Fahrzeuge ohne internationale Wettbewerbsgeschichte, die aber eine Wettbewerbsgeschichte in nationalen Meisterschaften oder bei anderen bedeutenden nationalen Wettbewerben mit gleichwertigem Status haben, können auch akzeptiert werden.

Falls ein Fahrzeugmodell nicht innerhalb der Periode an einem internationalen Wettbewerb teilgenommen hat, müssen die HTP zusammen mit Nachweisen, die belegen, dass das Modell in der Periode eine Wettbewerbsgeschichte bei bedeutenden nationalen Wettbewerben hat, vom betreffenden ASN der HMSC vorgelegt werden.

1.3

Der vorliegende Anhang K muss bei internationalen Wettbewerben für historische Fahrzeuge beachtet werden und wird für alle anderen historischen Wettbewerbe empfohlen.

1.4

Das FIA World Motor Sport Council (WMSC) hat seine volle Unterstützung zur Durchsetzung dieser Grundsätze deutlich gemacht, wodurch allen Bewerbern und Fahrzeugen im historischen Motorsport weltweit die Teilnahme unter gleichen Standards und Bestimmungen ermöglicht wird.

1.5

Weitere Informationen sind auf der FIA Historic Database Website <https://historicdb.fia.com> verfügbar.

1.6 Abkürzungen

HTP	FIA Historic Technical Passport
HRCP	Historic Regularity Car Pass
HMSC	Historic Motor Sport Committee
HDB	FIA Historic Database
Homologation	Homologationsblätter und Ausweise, ausgestellt durch die FIA.
ROPS	Überrollvorrichtung

2. ALLGEMEINE BESTIMMUNGEN

2.1

Seit dem Jahr 1906 bis zum Jahr 1921 waren internationale Wettbewerbe durch die Bestimmungen der Commission Sportive des ACF und ab 1922 bis heute durch die FIA (bis 1947 unter AIACR bekannt) geregelt. Der Anhang C für zweisitzige Rennwagen wurde im Jahr 1950 eingeführt und war ab 1966 Teil des Anhang J. Für Tourenwagen und GT-Fahrzeuge wurde der Anhang J 1954 eingeführt. Der Leitgedanke des Anhang K ist es, dass alle historischen Wettbewerbsfahrzeuge in der Form erhalten bleiben, in der sie gemäß diesen Bestimmungen in Wettbewerben eingesetzt wurden, es sei denn, aus Sicherheitsgründen sind Änderungen notwendig.

2.2

Ein Fahrzeug wird entsprechend seines Typs, seiner Periode (siehe Artikel 3) und zur Erleichterung der Definition entsprechend seiner internationalen Gruppe, in dem das Modell gemäß der Zusammenfassung in Artikel 8 dieses Anhangs ursprünglich eingesetzt wurde, eingeteilt.

2.3

Es ist den Veranstaltern von Wettbewerben freigestellt, die Gruppen so zusammenzustellen, wie sie es aus sportlichen Gründen für wünschenswert halten. Ausgenommen davon ist die Mischung von Fahrzeugen mit abgedeckten und freistehenden Rädern, es sei denn, dies ist gemäß der Periodenspezifikation möglich.

2.4

Wenn ein bestimmtes Fahrzeug auf einem homologierten Modell beruht, muss seine Einteilung dem Genehmigungsdatum des Teils des Homologationsblattes entsprechen, das für dieses bestimmte Fahrzeug anzuwenden ist (Basishomologation und Nachträge).

Bei der Periodeneinstufung ist besonders darauf zu achten, ob das Modell dieser Fahrzeuge ab einem bestimmten Datum von einer Homologationsgruppe in eine andere transferiert wurde.

2.5

Die Periode und die zu beachtenden Homologationsnachträge werden auf dem für dieses individuelle Fahrzeug gültigen HTP aufgeführt.

2.6

Kein Fahrzeug darf an einem Wettbewerb nach FIA Anhang K in einer Ausführung teilnehmen, die sich von derjenigen der betreffenden Periode unterscheidet, in die es eingeteilt wurde.

2.7

Bei Fahrzeugen, die in der Periode mit einer Ausnahmeregelung zum Anhang J von der FIA und/oder mit einer Ausnahmeregelung gemäß sportlichen Meisterschaftsbestimmungen der FIA an einem internationalen Wettbewerb teilnahmen, wird der HTP-Klasseneinteilung ein „W“ hinzugefügt.

2.8 Werbung an den Fahrzeugen

2.8.1

Werbung ist an Serien-Straßenfahrzeugen auf beiden Seiten der Karosserie unterhalb der Fenster jedoch hinter der Radnabenmitte vorn und vor der Radnabenmitte hinten, zulässig. Werbung an der Fahrzeugfront, am Heck und den restlichen Fahrzeugseiten ist auf eine Gesamtfläche von 1400 cm²

beschränkt. 1 x vorn und 1 x auf jeder Seitenfläche, falls nicht mehr als jeweils 700 cm², neben den Startnummern, kann für Veranstalterwerbung reserviert werden, deren Verwendung vom Teilnehmer nicht verweigert werden darf. Andere Werbung als die des Veranstalters darf oberhalb und unterhalb der Startnummer platziert werden, aber nicht den Hintergrund der Startnummer berühren.

2.8.2

Werbung an Rennwagen ist auf eine Gesamtfläche von 2100 cm² begrenzt.

- Zusätzlich darf 1 x vorne und 1 x auf jeder Seite eine Fläche von je maximal 700 cm² neben den Startnummern für die Veranstalterwerbung vorgesehen werden. Der Bewerber kann diese Werbung nicht ablehnen.
- Andere Werbung als die des Veranstalters darf oberhalb und unterhalb der Startnummer platziert werden, aber nicht den Hintergrund der Startnummer berühren.

2.8.3

Die Werbung auf den Rallyeschildern ist für den Veranstalter reserviert.

2.8.4

Am oberen Rand der Windschutzscheibe darf ein Streifen von 10 cm Höhe ausschließlich für den Titel internationaler oder nationaler Meisterschaften ohne Sponsorenwerbung verwendet werden. Zusätzlich darf ein Aufkleber angebracht werden, der die Periode des Fahrzeugs zeigt.

2.8.5

Die Fahrernamen und die entsprechenden Nationalflaggen müssen einmal auf jeder Seite in der maximalen Größe von 10 cm x 40 cm angebracht sein. Ein Clubabzeichen darf auf jeder Seite in der Größe von je max. 10 cm x 10 cm angebracht werden.

2.8.6

Das Fahrzeug darf keine anderen Zeichen oder Identifikationen aufweisen (z.B. „Haifischzähne-Muster“, Firmenlogos usw.). Veranstalter dürfen Werbung ablehnen, welche in Zusammenhang mit Ihrer Veranstaltung als anstößig oder unangemessen angesehen ist.

2.8.7

Falls dies in der Wettbewerbsausschreibung vorgesehen ist, dürfen Aufkleber zur Identifikation der Fahrzeugklasse neben den Startnummern angebracht werden.

2.8.8

Mit Ausnahme der zulässigen Werbung aus der Periode dürfen Veranstalter von Wettbewerben die Zulassung von Werbung bei bestimmten Veranstaltungen oder bei bestimmten Fahrzeugtypen verweigern, vorausgesetzt diese Einschränkungen sind in den zutreffenden Veranstaltungsbestimmungen festgelegt.

2.9 Startnummern

Siehe Artikel 16 des ISG.

2.10 FIA-/FIVA-Konvention

Die FIA ist der Auffassung, dass eine Zusammenarbeit mit der FIVA im Bereich historischer Veranstaltungen ohne Wettbewerbscharakter wesentlich ist, um den freien und unbeschränkten Verkehr von historischen Fahrzeugen sowie auch deren nicht wettbewerbsmäßige Verwendung zu unterstützen.

Gemäß Wortlaut der FIA-/FIVA-Konvention vom 10.10.1974, mit Aktualisierung vom 27.10.1999 und vom 26.06.2020, hat die FIVA die FIA als alleinige internationale Sport-Autorität in der Welt des Motorsports anerkannt. Während Wettbewerbe für historische Fahrzeuge mit Wettbewerbscharakter in der alleinigen Zuständigkeit der FIA und seiner Mitglieder verbleiben, können Gleichmäßigkeitsläufe

ohne Wettbewerbscharakter weiterhin wahlweise nach den Bestimmungen der FIA oder der FIVA durchgeführt werden. Touristische Zielfahrten, die unter der Zuständigkeit der FIA durchgeführt werden, müssen die internationalen FIVA-Veranstaltungsbestimmungen beachten.

Veranstalter (mit FIA- oder FIVA-Zugehörigkeit) dürfen (vorbehaltlich der eventuellen Genehmigung des betreffenden ASN, insbesondere wenn dies durch nationale Gesetzgebung so vorgesehen ist) Gleichmäßigkeitsrallyes durchführen, wobei die folgenden Geschwindigkeitsbeschränkungen, welche auch immer die geringere ist, beachtet werden müssen: 50 km/h oder bis zu der Höchstgeschwindigkeit, wie sie normalerweise durch die Verwaltungsbehörden des Landes, in welchem der Wettbewerb stattfindet, für Automobilwettbewerbe festgelegt ist.“

2.11 Historischer Wettbewerb

Ein historischer Wettbewerb kann ein historischer Straßenwettbewerb, historische Rallye, historische Gleichmäßigkeitsrallye gemäß FIA- und/oder FIVA-Bestimmungen sein.

Alle internationalen Wettbewerbe müssen in Übereinstimmung mit den Bestimmungen des vorliegenden Anhangs K durchgeführt werden und, mit Ausnahme von Rallyes und Bergrennen (einschließlich Rundstreckenprüfungen, die im Rahmen von Rallyes durchgeführt werden), auf Rennstrecken, die von der FIA für internationale Wettbewerbe gemäß Anhang O, Artikel 6, zugelassen sind, stattfinden.

3. EINTEILUNG NACH ZEITRÄUMEN UND PERIODENSPEZIFIKATION

3.1.1

Ein Fahrzeug wird aufgrund seiner Spezifikation und nicht unbedingt nach dem ursprünglichen Baujahr eingeteilt.

3.1.2

Alle Fahrzeuge, die an Wettbewerben gemäß Anhang K teilnehmen, müssen den Bestimmungen des Artikels 5 (Sicherheit) entsprechen.

3.2 FIA-Perioden:

- A) Vor dem 1.1.1905
- B) 1.1.1905 - 31.12.1918
- C) 1.1.1919 - 31.12.1930
- D) 1.1.1931 - 31.12.1946
- E) 1.1.1947 - 31.12.1961 (ab 1.1.1946 für Grand Prix und Formel 3 Fahrzeuge und bis 31.12.1960 für einsitzige und zweisitzige Rennwagen)
- F) 1.1.1962 - 31.12.1965 (ab 1.1.1961 für einsitzige und zweisitzige Rennwagen und bis 31.12.1966 für Formel 2), ausgenommen Formel 3 und Formeln mit einheitlichen Motorenmarken.
- GR) 1.1.1966 - 31.12.1971 für einsitzige und zweisitzige Rennwagen (1.1.1964 – 31.12.1970 für Formel 3).
- G1) 1.1.1966 – 31.12.1969 für homologierte Touren- und GT-Fahrzeuge.
- G2) 1.1.1970 – 31.12.1971 für homologierte Touren- und GT-Fahrzeuge.
- HR) 1.1.1972 – 31.12.1976 für einsitzige und zweisitzige Rennwagen (1.1.1971 – 31.12.1976 für Formel 3).
- H1) 1.1.1972 – 31.12.1975 für homologierte Touren- und GT-Fahrzeuge.
- H2) 1.1.1976 – 31.12.1976 für homologierte Touren- und GT-Fahrzeuge.
- IR) *1.1.1977 – 31.12.1982 für einsitzige und zweisitzige Rennwagen (ausgenommen Gruppe C und 3-Liter Formel-1-Fahrzeuge).*
- IR1) *1.1.1977 – 31/12/1985 für 3-Liter Formel-1-Fahrzeuge*
- I) 1.1.1977 – 31.12.1981 für homologierte Touren- und GT-Fahrzeuge.
- IC) *1.1.1982 – 31.12.1993 für Gruppe-C- und IMSA-Fahrzeuge.*

- JR) 1.1.1983 – 31.12.1993 für einsitzige und zweisitzige Rennwagen (ausgenommen F1, Gruppe C und IMSA-Fahrzeuge).
- JR1T 1.1.1977 – 31.12.1988 für F1-Fahrzeuge mit Turbolader
- JR1 1.1.1987 – 31.12.1994 für 3,5-Liter F1-Fahrzeuge
- JR2 1.1.1985 – 31.12.1995 für F3000 Fahrzeuge
- J1) 1.1.1982 – 31.12.1987 für homologierte Touren- und GT-Fahrzeuge.
- J2) 1.1.1988 – 31.12.1992 für homologierte Touren- und GT-Fahrzeuge.
- K) 1.1.1993 – 31.12.2000 für homologierte Touren- und GT-Fahrzeuge
- KC) 1.1.1995 – 31.12.2000 für Kit Car Evolutionen
- K1) 1.1.1993 – 31.12.1996 für Tourenwagen gemäß Klasse 1 Bestimmungen
- K2) 1.1.1993 – 31.12.2000 für Tourenwagen gemäß Klasse 2 und oder Super Touring Bestimmungen
- KRC) 1.1.1997 – 31.12.2000 für World Rally Car Evolutionen
- KG1) 1.1.1997 – 31.12.2000 für GT-Fahrzeuge gemäß GT1 und GT2 Bestimmungen
- KR) 1.1.1994 – 31.12.2000 für einsitzige und zweisitzige Rennwagen (ausgenommen F1, F3000, Formel Nissan, Nippon, Formelfrei, mit einem Hubraum größer als 2000 cm³)
- KR1) 1.1.1995 – 31.12.2000 für 3-Liter F1 Fahrzeuge
- KR2) 1.1.1996 – 31.12.2000 für F3000 Fahrzeuge und Einheitsformeln mit einem Hubraum größer als 2000 cm³ (Formel Nissan, Nippon, Formelfrei, etc.)

3.3 Periodenspezifikation

3.3.1

Periodenspezifikation bezeichnet die zur Zufriedenheit der FIA oder der Sportkommissaren nachgewiesene komplette technische Konfiguration des Modells dem Zeitraum entsprechend, in den es gemäß Artikel 1.2 des Anhang K eingeteilt ist.

Die einzig zulässigen Änderungen gegenüber der Periodenspezifikation sind die durch den Anhang K erlaubten.

3.3.2

Jede Änderung an der Periodenspezifikation eines Fahrzeugs ist verboten, es sei denn, diese ist durch die vorliegenden Bestimmungen ausdrücklich für die entsprechende Fahrzeuggruppe oder durch Veröffentlichung in einem offiziellen FIA-Bulletin für das entsprechenden Fahrzeugmodell oder –teil erlaubt, oder gemäß Artikel 5 (Sicherheit) vorgeschrieben. *Alles nicht ausdrücklich hierdurch erlaubte ist verboten.*

3.4 Werbung aus der Periode

Werbung wird in diesem Zusammenhang durch deren Farben und Lackschema definiert.

3.4.1

Für FIA-homologierte Großserienfahrzeuge der Gruppen Tourenwagen, GT-Fahrzeuge, Gruppen 1 bis 4, Gruppen N, A und B) kann für jedes Fahrzeug, bei dem durch seine Geschichte nachgewiesen werden kann, dass es mit einer besonderen Werbung ausgestattet war, die Werbung in den gleichen Farben und in der Originalgröße der Zeichen weiterverwendet werden, ungeachtet der angegebenen Periode.

3.4.2

Für nicht homologierte Fahrzeuge, die nach dem FIA-Reglement für Sportwagen, Gruppe 5, Gruppe 6, Gruppe 7, Gruppe 8, Gruppe 9, Gruppe C und/oder ähnliche gebaut wurden, darf jedes Modell, das nachweislich in einer bestimmten Werbung aus der Periode gefahren wurde (z.B. Gulf Porsche, L&M Lola, JPS Lotus, etc.), diese Werbung verwenden, vorausgesetzt, sie ist in den gleichen Farben gehalten und die Logos haben die Originalgröße.

Die Werbung aus der Periode ist ein integraler Bestandteil der angegebenen Periodenspezifikation. Die technischen Merkmale des Fahrzeugs, wie zum Beispiel die Konfiguration der Karosserie, der Kotflügel,

der Öffnungen, des Motors und des Antriebsstrangs, müssen mit der gewählten Werbung in Einklang stehen.

Die Teilnehmer werden ermutigt ihre Fahrzeuge mit der periodenspezifischen Werbung in Übereinstimmung mit obenstehenden Bestimmungen einzusetzen.

Hinweis: In Ländern, wo die Verwendung bestimmter Werbung (Tabak, Alkohol etc.) gesetzlich eingeschränkt ist, ist der Teilnehmer dafür verantwortlich sicherzustellen, dass die Werbung an ihren Fahrzeugen den lokalen Gesetzen entspricht. Die Veranstalter können Werbung aus der Periode ablehnen, wenn sie gegen die lokale Gesetzgebung verstößt.

3.5 Allgemeine Bestimmungen zu alternativen Teilen

„Alternative Teile“ müssen der Periodenspezifikation entsprechen und können entweder Teile des ursprünglichen Fahrzeugherstellers oder von alternativen Lieferanten aus der Periode sein. Reproduktionersatzteile müssen gemäß Artikel 3.8 hergestellt werden.

Teile mit einer anderen als der ursprünglichen Herstellerspezifikation dürfen nur verwendet werden, wenn nachgewiesen werden kann, dass diese Teile entweder homologiert waren oder gemäß Bestimmungen des Anhang J der Periode erlaubt waren und in diesem Fahrzeugmodell bei einem im internationalen FIA-Kalender der Periode eingetragenen Wettbewerb verwendet wurden. Bei Fahrzeugen der Perioden J1 und J2 sind alternative Teile, welche bei Rundstreckenrennen verwendet wurden, nicht bei Rallyes zulässig und umgekehrt.

Durch den Anhang J in der Periode gestattete Freiheiten gewähren jetzt nicht die komplette Freiheit, stattdessen berechtigen Sie zur Verwendung von Modifikationen und/oder Komponenten, die tatsächlich und legal in der Periode bei dem jeweiligen Hersteller und Modell aufgrund dieser periodenspezifischen Freiheiten verwendet wurden.

3.5.1

Die Periode, Alternativ-Teile und -Bauteile sowie die entsprechenden Nachträge zum Homologationsblatt sind auf dem für das jeweilige Fahrzeug ausgestellten HTP aufgeführt.

3.5.2

Sofern nicht insbesondere durch vorliegende Vorschriften anderweitig festgelegt, muss jedes Fahrzeugteil den Abmessungen und dem Materialtyp des Originalteils entsprechen und ein Nachweis darüber muss durch den Antragsteller erbracht werden.

3.5.3

Die verwendete Technik, für Fahrzeuge mit einem Homologationsblatt einschließlich Nachträge, muss der in der Periode verwendeten Technologie entsprechen.

3.5.4

Wenn neue und/oder gebrauchsfähige Bremsättel nicht mehr verfügbar sind, können gleichwertige Alternativen akzeptiert werden, sofern das Gehäusematerial, Stil, Konstruktion, Befestigungstyp, Anzahl und Größe der Kolben sowie die Fläche der Reibbeläge ähnlich sind.

Wenn mehrere Bremsatteltypen als Nachtrag homologiert wurden (oder bei nicht homologierten Fahrzeugen in der Periode verwendet wurden), dürfen alternative Ersatz-Bremsättel nur dann in Betracht gezogen werden, wenn alle Originaloptionen nicht verfügbar sind. Der Nachweis für die Verwendung einer Alternative muss einem HTP-Antrag beigefügt werden, und, wenn er akzeptiert wird, wird dies auf dem Dokument angegeben.

3.5.5

Für homologierte Fahrzeuge sind Original-FIA-Homologationsblätter mit den entsprechenden Nachträgen und Varianten, wie sie in der betreffenden Periode homologiert waren, gültig.

Alle Fahrzeuge der Perioden J1, J2, K, KC und KCR müssen auch [den Anhängen VI & VII zum Anhang K entsprechen](#).

3.5.6

Für Fahrzeuge ohne Homologation können die folgenden Nachweise für die Periodenspezifikation (in Reihenfolge ihrer Vorrangigkeit aufgeführt) anerkannt werden:

- a) Hersteller-Spezifikationen als Nachweis gemäß einer der nachfolgenden Dokumente: Verkaufsprospekte; Hersteller-Handbuch; Hersteller-Werkstatthandbuch, Hersteller-Ersatzteilliste; Testbroschüren. Alle genannten Unterlagen müssen allerdings in der Periode veröffentlicht worden sein.
- b) Nachweis dafür, dass eine Hersteller-Spezifikation für einen Teilnehmer an einem internationalen Wettbewerb geändert wurde. Jede Hersteller-Dokumentation, -Zeichnungen, -Skizzen oder -Spezifikationen, die in der Periode veröffentlicht wurden, oder ein in der Periode veröffentlichter Zeitschriftenartikel (Spezifikationen in Zeitschriften und Magazinen aus der Periode müssen aus mindestens zwei Quellen stammen).
- c) Berichte von anerkannten Gutachtern, die das Fahrzeug überprüft haben.
- d) Als weniger stichhaltig, die aber bei jeder spezifischen Anfrage gebührend berücksichtigt werden, sind Buch- und Zeitschriftenartikel, die außerhalb der Periode von angesehenen Autoren geschrieben wurden. Abhandlungen jüngeren Datums, die von Herstellern, Mechanikern, Technikern, Designern, Fahrern und Teammitgliedern der Periode verfasst sind, können für bestimmte Fahrzeuge berücksichtigt werden.
- e) Alle oben aufgeführten Punkte müssen sich auf das betreffende Modell beziehen.

3.6 Reparaturen und Ersatzteile für Wettbewerbsfahrzeuge

3.6.1

Die für Reparaturen angewandte Technologie, Materialart und Teile, einschließlich der in den Homologationsnachträgen zugelassenen, müssen denjenigen entsprechen, wie sie für das entsprechende Fahrzeugmodell in der Periode verwendet wurden.

Im Falle von Rohrstrukturen oder Bauteilen ist der Rohrtyp freigestellt, vorausgesetzt, die Form, Außenmaße und Wandstärke entsprechen der Periodenspezifikation und das Material entspricht den Bestimmungen der [Artikel 3.9.3 und 3.9.4](#).

3.6.2

Die Art der Verbindung von Materialien (Schweißen, Kleben, Nieten, usw.) muss der in der Periode verwendeten Art entsprechen.

3.6.3

Im Fall von geschweißten oder hartgelöteten Verbindungen ist die Art des Schweißens oder Hartlötens zur Verbindung der Materialien freigestellt und austauschbar.

3.6.4

Hinzugefügtes Material muss vollständig der Form der ursprünglichen Struktur entsprechen und mit ihr in Kontakt sein. Zusätzliche Verstärkungen oder Versteifungen sind nicht zulässig, es sei denn sie waren in der Periode erlaubt und wurden verwendet.

3.7 Technik

3.7.1

Die verwendete Technik, einschließlich der mit den technischen Erweiterungen zulässigen Technik, darf neuzeitlich sein, muss jedoch mit der in der Periode für das entsprechende Fahrzeugmodell verwendeten Technik kompatibel sein.

3.7.2

Sofern nicht ausdrücklich durch die FIA erlaubt, müssen Teile, die genietet waren, genietet bleiben, Teile, die punktgeschweißt waren, punktgeschweißt bleiben, ursprünglich geklebte Teile müssen die gleiche Verbindungsart aufweisen.

3.7.3

Unabhängig von den Materialien und der Technik wird empfohlen, das Schweißen von Teilen oder Baugruppen, welche hoher Belastung und Anspannung ausgesetzt sind oder wichtig für die Sicherheit sind, durch qualifizierte Schweißer durchführen zu lassen. Eine professionelle Überprüfung auf mögliche Risse und Fehler ist in jedem Fall erforderlich.

3.7.4

Es wird weiterhin streng empfohlen, ähnliche Tests in Bereichen durchzuführen, die für die strukturelle Unversehrtheit des Fahrzeugs oder für die Sicherheit des Fahrers von großer Wichtigkeit sind, unter Verwendung von Methoden, die für das Material und den Konstruktionstyp geeignet sind.

3.7.5

Die Kupplung und das Kupplungs-Betätigungssystem müssen den periodenspezifischen Vorschriften für die jeweilige Marke und das jeweilige Modell entsprechen, d. h. Einscheiben- oder Mehrscheiben-, Stangen-, Seil-, hydraulische oder elektrische Betätigung, externer oder konzentrischer Nehmerzylinder und mit oder ohne Unterdruck- oder elektrischer Servounterstützung.

3.8 Abmessungen und Gewicht

3.8.1

Alle Teile oder Baugruppen eines Fahrzeugs müssen die gleichen Abmessungen haben wie das Originalteil und sich an gleicher Stelle befinden.

Die auf dem Homologationsblatt des Fahrzeugs angegebenen Maße und Gewichte müssen unter Berücksichtigung der auf dem Blatt oder im Anhang J angegebenen Toleranzen eingehalten werden. Sind diese Toleranzen nicht auf dem Blatt angegeben, darf eine Toleranz von +/-5% ausschließlich für die Gewichte berücksichtigt werden; für die Abmessungen wird auf Artikel 3.10 des Anhangs K verwiesen.

3.8.2

Es wird streng empfohlen, dass der Antragsteller vor Ausstellung des HTP entsprechende Nachweise erbringt.

3.8.3

Zu keiner Zeit des Wettbewerbs darf das Fahrzeug weniger als das im HTP festgelegte Mindestgewicht wiegen.

3.9 Allgemeine Definitionen

3.9.1

Die Silhouette ist die Form eines Fahrzeugs bei Ansicht aus irgendeiner Richtung, mit montierter Aufbauverkleidung.

3.9.2

Das Chassis ist die Gesamt-Struktur des Fahrzeugs, um die herum die mechanischen Teile und die Karosserie, einschließlich jedes strukturellen Teils der genannten Struktur, angebaut sind.

3.9.3

Der Begriff „Werkstoffart“ bezeichnet den gleichen Werkstoff aber nicht notwendigerweise die gleiche Spezifikation.

3.9.4

So ist beispielsweise „Aluminium“ aus metallurgischer Sicht Aluminium, das aber von unterschiedlicher Qualität sein und Elemente enthalten kann, die in der ursprünglichen Zusammensetzung nicht vorhanden waren, ausgenommen Aluminium-Beryllium. Magnesium darf durch Aluminium ersetzt werden.

3.10 Toleranzen

Falls es auf dem für das entsprechende Fahrzeug zutreffenden Homologationsblatt oder im Anhang J der zutreffenden Periode nicht anders spezifiziert ist, gelten für Abmessungen von Bauteilen *während einer bei einem Wettbewerb durchgeführten Kontrolle* die folgenden Toleranzen:

3.10.1

Alle maschinellen Bearbeitungen mit Ausnahme von Zylinderbohrung und Kolbenhub: +/- 0,2 %.

3.10.2

Unbearbeitete Gussteile: +/- 0,5 %.

3.10.3

Breite des Fahrzeuges an der Vorder- und Hinterachse: + 1 %, - 0,3 %.

3.10.4

Radstand: +/- 1%.

3.10.5

Spurweite: +/- 1%.

4 FAHRZEUGDOKUMENTE GEMÄSS INTERNATIONALEM FIA-STANDARD

4.1 ZULASSUNG

4.1.1

Jedes Fahrzeug, das an einem Internationalen FIA-Wettbewerb teilnimmt, muss im Besitz eines HTP oder bei einer Gleichmäßigkeitsrallye eines HRCP sein. Diese Dokumente sind rein technische Papiere und stellen keinerlei Garantie oder Meinung zu der Echtheit des Fahrzeuges dar.

Jedes Fahrzeug wird identifiziert durch eine Nummer und einen Barcode, bestätigt auf einem FIA-Originalitätsaufkleber, welcher sowohl am Fahrzeug als auch bei der Ausstellung am HTP angebracht wird.

4.1.2

Der HTP ist Eigentum der FIA und kann jederzeit aufgrund einer Entscheidung der FIA eingezogen werden. In diesem Fall muss der ASN das Original des HTP an die FIA übergeben und die beglaubigte Kopie des HTP vom Antragsteller einziehen.

Der FIA HTP und das Application Form können beim ASN beantragt werden.

Das Original des Formulars und Einzelheiten zur Antragstellung verbleiben beim ASN. Der ASN übergibt dem Antragsteller eine durch Perforation bestätigte Kopie und übergibt die Einzelheiten aller übergebenen Identitätspapiere an die FIA-Datenbank.

4.1.3

Der HTP ist ein 27-seitiges FIA-Dokument (DMSB: 28-seitig), das vom ASN in Zusammenarbeit mit dem Antragsteller ausgefüllt wird.

4.1.4

Das Verfahren und die Fristen für die Ausstellung des HTP sind in den von der FIA veröffentlichten Richtlinien für ASN geregelt.

4.1.5

Jedes homologierte Fahrzeug muss diesen HTP immer zusammen mit einer vom ASN bestätigten Kopie (auf FIA gestempeltem/Wasserzeichenpapier und zusätzlicher ASN-Authentifizierung gedruckt) des Original-Homologationsblattes des entsprechenden Modells oder einer vom ASN bestätigten Kopie (auf FIA gestempeltem/Wasserzeichenpapier und zusätzlicher ASN-Authentifizierung gedruckt) des nachträglichen Homologationsblattes verwenden.

4.1.6

Dem HRCF liegt ein FIA-Formular zugrunde und ist ein einfacher Identitätsausweis zur ausschließlichen Verwendung bei Historischen Gleichmäßigkeitsläufen.

4.2 Verwendung des HTP

4.2.1

Der HTP hat lediglich zwei Zwecke: Als erstes zur Verwendung durch die Technischen Offiziellen und Delegierten bei Wettbewerben und zum zweiten zur Unterstützung der Veranstalter für die Einordnung der Fahrzeuge in Klassen und Erstellung der Ergebnisse.

4.2.2

Zur Unterstützung der Veranstalter MUSS jeder Nennung für einen im internationalen Kalender eingetragenen Wettbewerb eine Fotokopie der 1. Seite des vom ASN ausgestellten HTP beigelegt werden, damit die Klasse, Periode und Gruppe, in die das Fahrzeug auf Basis des Anhang I zum Anhang K eingeteilt ist, klar ersichtlich wird.

4.2.3

Der HTP muss bei der Technischen Abnahme des Fahrzeuges für den Wettbewerb vorgelegt werden. Der HTP muss den FIA-Offiziellen für die gesamte Dauer des Wettbewerbs zur Verfügung gestellt werden. Ausschließlich Technische Delegierte der FIA (oder, in seiner Abwesenheit, ein FIA nominiertes Offizier) darf Eintragungen in Englisch oder Französisch auf der Seite 25 des HTP vornehmen.

4.2.4

Wenn dies gefordert wird, liegt es in der Verantwortung des Bewerbers nachzuweisen, dass das Fahrzeug der im HTP genehmigten Spezifikation entspricht.

4.2.5

Die Technischen Kommissare des Wettbewerbs müssen alle HTP, die ordnungsgemäß von einem ASN ausgestellt wurden, anerkennen und die betreffenden Fahrzeuge zulassen, sofern sie dem Ausweis entsprechen, vorbehaltlich der Bestimmungen des Artikel 4.3.

4.2.6

Veranstalter, die Fahrzeuge ohne korrekten HTP zulassen, laufen Gefahr, dass ihr Wettbewerb vom internationalen Sportkalender gestrichen wird und zusätzliche Strafen von der FIA ausgesprochen werden, *vorbehaltlich der Bestimmungen von Artikel 4.2.7.*

4.2.7

Veranstalter können Nennungen von Fahrzeugen akzeptieren, die noch keinen gültigen HTP besitzen, sofern ein HTP-Antrag bei der FIA eingereicht wurde. Eine Kopie des eingereichten FIA-HTP-Antrags muss dem Veranstalter bei der Nennung zum Wettbewerb vorgelegt werden.

Diese Fahrzeuge werden in einer „Einladungsklasse“ zugelassen und können keine Punkte oder Auszeichnungen erhalten.

Ein und dasselbe Fahrzeug kann unter dieser Ausnahmeregung während eines Zeitraums von nicht mehr als 12 Monaten ab dem Datum der HTP-Einreichung bei der FIA bei einem Wettbewerb zugelassen werden, unabhängig vom Veranstalter.

4.2.8

Für bestehende HTP können Nachträge zum Vordruck als Varianten ausgestellt werden, wenn sich Teile der Angaben im Basisformular ändern.

Wie auf der ersten Seite des Variantenformulars angegeben, sind Varianten für eine oder mehrere dieser Wettbewerbskategorien gültig: Bergrennen, Rallye, Rennen.

Der Teilnehmer darf die Varianten beliebig verwenden, vorausgesetzt dies geschieht innerhalb der richtigen Wettbewerbskategorie.

Die oben angeführten Bestimmungen werden zur Ausstellung von Varianten angewendet und ein zusätzlicher Aufkleber auf dem HTP oder am Fahrzeug ist nicht erforderlich, sofern die erste Seite des

HTP unverändert bleibt. Ist jedoch eine neue Seite 1 für den HTP erforderlich, wird ein komplett neues Dokument erstellt und am Fahrzeug ein neuer Barcodeaufkleber neben dem ersten angebracht, und der zweite Barcodeaufkleber wird auf dem neuen Zweit-HTP aufgeklebt.

4.2.9

Ein HTP, ausgestellt auf dem neuesten 27-seitigen Formular, hat eine Gültigkeit von 10 Jahren.

4.3 Verfahren bei Beanstandungen

4.3.1

Sollte sich bei einer Überprüfung herausstellen, dass ein Fahrzeug den Angaben im HTP oder im Homologationsblatt nicht entspricht und diese Unregelmäßigkeit liegt außerhalb der Prozedur „roter Punkt“ (Art. 4.4), muss der Bewerber sicherstellen, dass sein Fahrzeug entsprechend den Bestimmungen geändert wird.

4.3.2

Wenn es nicht möglich ist, das Fahrzeug bei dem Wettbewerb entsprechend zu ändern, können die Sportkommissare das Fahrzeug disqualifizieren und den HTP zur Begutachtung an die FIA schicken, mit einer Kopie an den ausstellenden ASN.

4.3.3

Falls die Sportkommissare feststellen, dass ein Fahrzeug seinem HTP, nicht aber den technischen Vorschriften des Anhang K entspricht, können sie den Bewerber dieses Fahrzeugs disqualifizieren, die entsprechende Begründung schriftlich im Wagenausweis festhalten und diesen zur Begutachtung an die FIA schicken, mit einer Kopie an den ausstellenden ASN.

4.3.4

Ein HTP kann wie nachfolgend beschrieben für ungültig erklärt werden:

- a) Aufgrund eines Antrages des ASN, bei dem das Fahrzeug gegenwärtig registriert ist, an die FIA. Diesem Antrag müssen Begründungen beigelegt sein.
- b) Aufgrund eines Berichtes an die FIA durch die FIA-Offiziellen (oder durch von den FIA-Offiziellen beauftragten Personen) bei einem Wettbewerb, zu dem das Fahrzeug genannt war und bei der die oben beschriebene Nicht-Übereinstimmung mit den Bestimmungen des Anhang K festgestellt wurde. Sie müssen die Gründe auf den HTP eintragen und diesen an die FIA schicken, mit einer Kopie an den ausstellenden ASN. Das Ergebnis des Wettbewerbs wird ausgesetzt.
- c) Durch die FIA, die jeden HTP sperren oder für ungültig erklären kann, wobei sie den ausstellenden ASN über ihre Entscheidung informieren muss.

4.3.5

In den Fällen gemäß Punkt 4.3.4 (a) oder 4.3.4 (b) erhält der Bewerber eine Kopie des HTP mit entsprechenden Anmerkungen durch die Sportkommissare oder den Technischen Delegierten. Mit dieser Kopie kann der Bewerber innerhalb der nächsten 30 Tage für andere Wettbewerbe nennen. Die FIA muss innerhalb von 30 Tagen nach Empfang des HTP eine Entscheidung über die Zulässigkeit des Fahrzeugs treffen. Während dieser Zeit werden alle mit diesem Fahrzeug erzielten Ergebnisse oder Punkte ausgesetzt.

4.3.6

Wenn die FIA entscheidet, dass der HTP ungültig ist, wird er eingezogen und jeder anschließend für das betreffende Fahrzeug beantragte HTP muss vor Ausstellung von der FIA überprüft werden.

4.3.7

Die Sportkommissare können unter bestimmten Voraussetzungen den Technischen Delegierten die Erlaubnis erteilen, FIA-Wagenausweise für die Dauer des Wettbewerbes zur weiteren Begutachtung einzubehalten.

4.4 Verfahren „roter Punkt“

4.4.1

Wenn ein Fahrzeug der Technischen Abnahme mit einer kleineren Unregelmäßigkeit vorgeführt wird, die keinen Leistungsvorteil beinhaltet, oder im Fall eines homologierten Fahrzeugs mit einem HTP, dem die Homologation nicht beigefügt ist, kann der Technische Delegierte der FIA (oder, in seiner Abwesenheit, einer der FIA-Offiziellen) die Seite 1 des HTP mit einem „roten Punkt“ kennzeichnen. Hierbei müssen die Gründe auf der entsprechenden Seite des Ausweises eingetragen werden.

Der Bewerber muss die Unregelmäßigkeit bis zum nächsten Wettbewerb abstellen.

Rote Punkte können auch bei nationalen Wettbewerben eingetragen werden, wenn dies ein von der FIA zu diesem Zweck anerkannter Delegierter vorschlägt.

4.4.2

Alle roten Punkte werden in einer unter <https://fia.htp.com> einsehbaren, öffentlichen Datenbank registriert.

4.4.3

Wenn die Unregelmäßigkeit beim nächsten Wettbewerb nicht abgestellt ist, können die Sportkommissare das Fahrzeug disqualifizieren.

4.5 Verfahren „schwarzer Punkt“

4.5.1

Wenn ein Fahrzeug während eines Wettbewerbs nicht den erforderlichen Sicherheitsbestimmungen entspricht, muss der technische Delegierte der FIA (oder in dessen Abwesenheit einer der FIA-Offiziellen) die erste Seite des HTP mit einem „schwarzen Punkt“ markieren, den Grund der Beanstandung auf der entsprechenden Seite im HTP eintragen und den Sportkommissaren sofort einen Bericht über die Beanstandung schicken.

Wenn die Beanstandung nicht sofort korrigiert wird, werden die Sportkommissare das Fahrzeug sofort vom Wettbewerb disqualifizieren und ihre Entscheidung an die FIA berichten.

Schwarze Punkte können auch bei nationalen Wettbewerben eingetragen werden, wenn dies ein von der FIA zu diesem Zweck anerkannter Delegierter vorgeschlagen wird, und wenn es von den Sportkommissaren genehmigt wurde.

4.5.2

Das Anbringen eines „schwarzen Punktes“ auf einem HTP bedeutet die absolute Nicht-Übereinstimmung des Fahrzeugs, was zur Folge hat, dass der Wettbewerber nicht berechtigt ist mit dem besagten Fahrzeug an dem betreffenden und/oder an anderen Wettbewerb(en) teilzunehmen. Der Regelverstoß wird erst dann als behoben betrachtet, wenn ein technischer Delegierter der FIA die Fehlerbehebung überprüft hat und ein schriftliches Zertifikat an die in Artikel 4.7.1 beschriebene Seite des HTP angeheftet hat.

4.5.3

Alle „schwarzen Punkte“ werden mit präzisen Angaben zum Datum des Inkrafttretens und des Außerkrafttretens eines jeden „schwarzen Punktes“ in einer zentralen Datenbank erfasst. Diese öffentliche Datenbank ist abrufbar unter <https://htp.fia.com>

4.6 Berufungsverfahren gegen die Entscheidung eines ASN

4.6.1

Wenn ein ASN sich weigert, einen HTP auszustellen, hat der Antragsteller das Recht, die FIA um Einleitung eines Berufungsverfahrens zu bitten. Auf Delegierten der HMSC werden Widersprüche durch die HMSC Appeals Sub-Committee behandelt. Jede Entscheidung der HMSC Appeals Sub-Committee

ist abschließend und es kann keine Berufung mehr vor dem internationalen Berufungsgericht eingelegt werden.

4.6.2

Der Antragsteller muss innerhalb von 30 Tagen nach Erhalt der Ablehnung schriftlich darum bitten, dass der ASN die kompletten Unterlagen in Zusammenhang mit dem Ausweis an die FIA schickt. Verweis an das HMSC Appeals Sub-Committee: Die Berufung muss innerhalb von 30 Tagen nach Erhalt der Ablehnung durch die FIA von der Person, die Gegenstand der Ablehnung war, bei dem HMSC Appeals Sub-Committee eingereicht werden.

Die Berufung muss folgendes enthalten:

- die Identität des Antragstellers, eine Kopie der angefochtenen Entscheidung und eine Begründung der Berufungseinreichung vor dem HMSC Appeals Sub-Committee
- Ein Dokument, welches belegt, dass die Berufungsgebühr an die FIA gezahlt wurde.

4.6.3

Der ASN muss dieser Bitte innerhalb von 14 Tagen nach Empfang der Berufungsankündigung nachkommen.

4.6.4

Innerhalb von 30 Tagen nach Erhalt des Dossiers wird die FIA die Eingabe des Vehicle Compliance Sub-Committee schriftlich an den ASN des Berufungsführers schicken, mit weiteren zulässigen 14 Tagen für schriftliche Kommentare. In jedem Fall liegt es in der Verantwortung des Antragstellers, vollständige Nachweise und die Gültigkeit der angegebenen Periodenspezifikation gemäß Artikel 3.3 und in Übereinstimmung mit Artikel 1.2 des Anhang K vorzulegen. Andernfalls und falls der Antragsteller nicht in der Lage ist, einen solchen Nachweis vorzulegen, wird das Dossier als ungültig eingestuft.

4.6.5

Wird eine völlig neue Angelegenheit aufgeworfen, so werden weiter 14 Tage für eine schriftliche Antwort zu diesem spezifischen Punkt gewährt.

4.6.6

Alle diese schriftlich eingereichten Dokumente und alle damit verbundenen Exponate werden dann von dem HMSC Appeals Sub-Committee geprüft, welche über die Angelegenheit entscheidet.

4.6.7

Es gibt kein Recht auf eine mündliche Anhörung.

4.6.8

Die FIA wird den Antragsteller und den ASN schriftlich über die Entscheidung des HMSC Appeals Sub-Committee innerhalb von max. 21 Tagen informieren, nachdem letztere das Dossier geprüft hat.

4.6.9

Zum Zeitpunkt der Einlegung der Berufung ist eine Berufungsgebühr in Höhe von 1500 € zur Zahlung an die FIA fällig. Wenn der Berufung stattgegeben wird, wird die Gebühr durch den betreffenden ASN an den Antragsteller zurückerstattet.

4.7 FIA-HTP-Datenbank

4.7.1

Die ASNs halten die Einzelheiten der HTP, die sie ausgestellt haben, in einer Datenbank fest.

4.7.2

Die vollständige Liste gültiger HTPs ist öffentlich abrufbar unter <https://htp.fia.com>.

5. SICHERHEITSVORSCHRIFTEN

Motorsport ist von Natur aus gefährlich und setzt des Wettbewerbers körperliche Unversehrtheit einem erheblichen Risiko aus. Wie allen Wettbewerbern bekannt ist, nehmen historische Fahrzeuge an

Wettbewerben teil, wie sie in der Periode waren, und in einer Spezifikation, die damals zulässig war (wie jetzt im Anhang K enthalten, mit bestimmten besonderen zusätzlichen technischen und sicherheitstechnischen Bestimmungen).

Teilnehmer müssen sich möglicher Korrosion und/oder Alterung von Teilen, sowie deren Konsequenzen, bewusst sein und müssen Maßnahmen ergreifen, um die Unversehrtheit und Sicherheit dieser Teile unter Beachtung der Originalspezifikation sicherzustellen.

5.1

Die nachfolgenden Bestimmungen sind verpflichtend, ausgenommen Gleichmäßigkeitsrallyes, für welche sie empfohlen sind.

5.2

Durch die Vorführung eines Fahrzeuges bei der Technischen Abnahme erklärt der Bewerber, dass sich sein Fahrzeug in einem sicheren Zustand zur Teilnahme an dem Wettbewerb befindet. Die Fahrzeuge sind in sauberem Zustand vorzuführen.

DMSB-Hinweis

Bei Wettbewerben auf der Nürburgring-Nordschleife sind die Bestimmungen des Anhangs 2 zum DMSB-Rundstreckenreglement „Besonderheiten der Nürburgring-Nordschleife“ zu beachten, siehe DMSB-Handbuch, grüner Teil.

5.3 Batterie, Stromkreisunterbrecher

5.3.1

Schutz der Batteriepole gegen das Risiko eines Kurzschlusses ist vorgeschrieben.

Falls sich die Batterie außerhalb des Fahrgastraums befindet, kann sie in den Fahrgastraum hinein verlegt werden.

Falls die Batterie im Fahrgastraum untergebracht ist, muss es eine Trockenbatterie sein, sicher befestigt sein und isolierend flüssigkeitsdicht abgedeckt sein.

5.3.2

Es muss ein Hauptstromkreisunterbrecher vorhanden sein, der alle elektrischen Stromkreise trennen muss (Batterie, Lichtmaschine, Beleuchtung, Hupe, Zündung, elektrische Steuerungen, etc. - mit Ausnahme derer, die den Feuerlöscher betätigen) und den Motor ausschalten muss.

Es muss ein funkenfreies Modell sein, das vom Inneren des Fahrzeugs und von außen erreichbar sein muss. Außen muss der Auslöser des Stromkreisunterbrechers unterhalb der Windschutzscheibenbefestigung oder innerhalb von 50 cm von diesem Punkt, oder bei geschlossen Fahrzeugen an einer hinteren Seitescheibe aus Plexiglas angebracht werden, sofern sich diese hinter dem Fahrersitz befindet. Das Auslösesystem wird durch einen roten Blitz in einem blauen Dreieck mit weißem Rand und mindestens 120 mm Kantenlänge gekennzeichnet.

Der äußere Auslöser ist für offene Fahrzeugen nicht vorgeschrieben, vorausgesetzt, das System im Inneren ist gut sichtbar und vom Äußeren des Fahrzeugs aus zugänglich.

Von innen muss der Stromkreisunterbrecher vom Fahrer und vom Beifahrer in angeschnallter Sitzposition leicht erreichbar sein.

5.3.3

Bei Fahrzeugen mit Magnetzündung muss auf der Niederspannungsseite des Zündmagnets ein Erdungsschalter eingebaut sein. Er muss von innen und außen leicht zu betätigen sein.

5.3.4

Die Verwendung von Batterien auf Lithiumbasis ist verboten.

5.4 Kabel, Leitungen und elektrische Anlagen

5.4.1

Kraftstoff-, Öl- und Bremsleitungen müssen von außen gegen jegliches Risiko der Beschädigung (Steinschlag, Korrosion, mechanischer Bruch, usw.) und von innen gegen jede Brandgefahr geschützt werden.

Wasserleitungen, die ursprünglich fest mit dem Fahrgestell verbunden waren, sind verboten. Diese müssen durch ein Bypass-System ersetzt werden.

5.4.2

Ein solcher Schutz darf die strukturelle Festigkeit des Fahrzeugs nicht erhöhen.

5.4.3

Wenn die Serienmontage beibehalten wird, ist kein zusätzlicher Schutz erforderlich.

5.5 Kraftstoffsystem

5.5.1

Kraftstofftanks für die Fahrzeuge der Perioden A bis E müssen Serienkraftstofftanks, homologierte Kraftstofftanks oder FIA-geprüfte Sicherheitstanks sein. Es wird empfohlen, Tanks mit Sicherheitsschaum gemäß der amerikanischen Militär-Spezifikation MIL-B-83054 oder mit Explosionsschutzvorrichtung „D-Stop“ zu befüllen.

5.5.2

Für alle Fahrzeuge der Periode F bis K gilt, sofern die Formel der Periode oder die Meisterschaftsbestimmungen nicht ein höheres Maß an Sicherheit vorschreiben, als Mindestanforderung für den Kraftstofftank, dass dieser mit Sicherheitsschaum gemäß der amerikanischen Militär-Spezifikation MIL-B-83054 oder mit Explosionsschutzvorrichtung „D-Stop“ gefüllt sein muss.

Wo das Reglement die Verwendung eines Sicherheitstanks (USAC oder FIA genehmigt) vorschreibt, bleibt diese Anforderung verpflichtend.

Das in den Vorschriften und/oder der Homologation der Periode angegebene maximale Volumen darf nicht überschritten werden.

FIA-Kategorien mit vorgeschriebenem Sicherheitstank, bis zum jeweiligen Jahr der Spezifikation, die auf Seite 1 des HTP angegeben ist:

- * F1 ab 1969
- * F2 ab 1969
- * F3 ab 1973
- * Gruppe 5 ab 1970
- * Sport-Prototypen ab 1970
- * *Verschiedene nationale Formeln oder Kategorien mit HTP, sofern durch die Bestimmungen der Periode vorgeschrieben.*

Die Verwendung von Sicherheitstanks ist zwar nur für bestimmte Kategorien und/oder Formeln vorgeschrieben, wird aber für alle Kategorien dringend empfohlen.

5.5.3

Alle Sicherheitstanks müssen mit den Bestimmungen des Artikels 253.14 des aktuell gültigen Anhang J (FIA anerkannte Sicherheitstanks) übereinstimmen. Diese sind für Rallyefahrzeuge mit Kraftstofftanks im Fahrgastraum vorgeschrieben. Ein feuerfestes und flüssigkeitsdichtes Gehäuse muss den

Kraftstofftank und seine Einfüllöffnungen umgeben. Eine flüssigkeitsdichte Abdeckung aus nicht brennbarem Material, leicht zugänglich und nur mit dem Einsatz von Werkzeugen entfernbar, muss im Schutz für Tanks installiert werden, um die Überprüfung des Ablaufdatums der Tanks zu ermöglichen.

5.5.4

Kraftstoffsysteme ohne elektrische oder mechanische Pumpen müssen eine deutlich gekennzeichnete Absperrvorrichtung aufweisen.

5.5.5

Fahrzeuge, die mit einem anderen Kraftstoff als Benzin, z.B. mit Methanol, betrieben werden, müssen eine fluoreszierende orangefarbene Scheibe mit 75 mm Durchmesser auf dem Hintergrund jeder Startnummer aufzeigen. Es ist empfohlen, dass die Scheibenfarbe der Spezifikation Pantone 15-1354 TC Orange Crash entspricht.

5.5.6

Alle Tankdeckel mit Schnellverschluss (Typ Monza), welche über die Silhouette der Karosserie hinausragen, müssen mit einer zusätzlichen Vorrichtung versehen sein, die deren unbeabsichtigtes Öffnen verhindert.

Der Einbau eines Sicherheitsrückschlagventils im Einfüllrohr so nah wie möglich am Kraftstofftank ist für alle Fahrzeuge empfohlen.

5.5.7

Alle drucklosen Kraftstoffleitungen oder Rohre, die Kraftstoff durch den Fahrgastraum befördern, müssen geschützt sein und falls nicht-metallisch, müssen diese aus einem geeigneten kraftstoff- und feuerbeständigen Material sein.

Kraftstoffleitungen, durch die an irgendeiner Stelle Kraftstoff unter Druck geleitet wird, müssen, wenn sie nicht aus Metall sind, aus einem angemessenen kraftstoff- und feuerbeständigen Material bestehen:

- Fahrzeuge mit Einspritzanlagen müssen den Anforderungen des Artikel 253-3.2 des Anhang J entsprechen; oder
- bei anderen Fahrzeugen muss der Mindestberstdruck 100 PSI (6,9 bar) betragen.

Diese dürfen nur mit abdichtenden Schraubverbindungen oder vom Fahrzeughersteller zugelassenen Verbindungen ausgerüstet sein.

5.6 Trennwände

Feuersichere Trennwände sind für Fahrzeuge ab Periode F vorgeschrieben. Sie sind für die Fahrzeuge aller anderen Perioden empfohlen.

5.7 Feuerlöscher

5.7.1

Fahrzeuge in allen Wettbewerben müssen mindestens mit einem Handfeuerlöscher gemäß den Bestimmungen des Artikel 253.7.3 des aktuellen Anhang J ausgestattet sein.

Für Fahrzeuge, die an Rallyes teilnehmen, wird empfohlen, einen zweiten Feuerlöscher im Fahrzeug und zur Verfügung der Besatzung mitzuführen, um andere Crews zu unterstützen, die während des Wettbewerbs Hilfe benötigen.

5.7.2

Ein FIA-homologiertes Feuerlöschsystem gemäß Artikel 253.7.2 des aktuellen Anhang J (siehe Anhang J Technische Liste 16 für homologierte Feuerlöscher) ist für alle Fahrzeuge vorgeschrieben, die an Sportrallyes mit Wertungsprüfungen teilnehmen. Für einsitzige und offene zweisitzige Rennwagen ist das in Artikel 253.7.2.3 vorgeschriebene externe Auslösesystem nicht vorgeschrieben. Der

Feuerlöscher inklusive Anti-Torpedo-Klammern darf innerhalb des Fahrzeugs befestigt sein, wo er adäquat geschützt ist.

5.7.3

Fahrzeuge, welche an Sportrallyes mit Wertungsprüfungen teilnehmen, müssen sowohl einen Handfeuerlöscher als auch ein Feuerlöschsystem gemäß vorstehenden Artikeln 5.7.1 und 5.7.2 aufweisen.

5.8 Ölsammelbehälter (nicht vorgeschrieben für Rallyes)

5.8.1

In allen Fahrzeugen mit einem Hubraum von bis zu 2 Litern muss ein Ölsammelbehälter mit einem Fassungsvermögen von mindestens 2 Litern vorhanden sein. Das Mindest-Fassungsvermögen für alle anderen Fahrzeuge beträgt 3 Liter.

5.8.2

Falls das Fahrzeug ursprünglich mit einem geschlossenen Belüftungskreislauf ausgestattet war und dieses System beibehalten wird, ist ein Ölsammelbehälter nicht notwendig.

5.9 Drosselklappe

5.9.1

Jede Vergaserdrosselklappe muss mit einer externen Rückholfeder ausgestattet sein, ausgenommen Doppelvergaser, die alternativ mit einer internen Feder ausgestattet werden können.

5.10 Rückspiegel

5.10.1

Für Rennen müssen zwei Rückspiegel mit einer Mindest-Spiegelfläche von insgesamt 90 cm² vorhanden sein.

5.10.2

Für Rallyes müssen die Rückspiegel der Straßenverkehrszulassungsordnung des Landes, in dem das Fahrzeug zugelassen ist, entsprechen.

5.11 Scheinwerfer

5.11.1

Bei Rennen auf geschlossenen Rennstrecken müssen alle vorderen Scheinwerfer abgeklebt oder abgedeckt werden.

5.12 Windschutzscheiben

5.12.1

Bei allen Touren-, CT-, GT- und GTS-Fahrzeugen müssen die Windschutzscheiben aus Verbundglas sein.

In Ausnahmefällen können Ausnahmegenehmigungen durch den Eligibility Delegate der FIA erteilt werden für die Verwendung von starrem transparentem Kunststoff für die laufende Saison, falls Verbundglasscheiben für das betreffende Modell nicht mehr erhältlich sind. Bei anderen Fahrzeugen kann auch ein starrer transparenter Kunststoff verwendet werden.

5.13 Überrollvorrichtung (ROPS)

siehe [Anhang II](#) zum Anhang K für Zeichnungen und Bestimmungen.

5.14 Rote Rücklichter

5.14.1

Alle Fahrzeuge, die an der Rückseite ursprünglich mit Bremslichtern ausgerüstet waren, müssen diese bei Rennbeginn in funktionstüchtigem Zustand aufweisen.

5.14.2

Alle Fahrzeuge müssen bei Rennbeginn mit einem funktionstüchtigen roten Rücklicht ausgerüstet sein. Das Licht muss nach hinten weisen, von hinten deutlich sichtbar sein, nicht mehr als 10 cm von der Mittelachse des Fahrzeugs angebracht sein, eine leuchtende Fläche von 20 cm² bis 40 cm² aufweisen, dauerhaft befestigt sein und vom Fahrer eingeschaltet werden können.

Fahrzeuge mit einer Karosserie in voller Breite können alternativ zwei gleichmäßig um die Fahrzeugmitte angeordnete Leuchten verwenden.

Diese Leuchte(n) muss entweder eine Glühlampe mit 21 Watt Stärke oder gleichwertige LEDs aufweisen.

5.15 Sicherheitsgurte

5.15.1

Die Sicherheitsgurte folgender Fahrzeugtypen müssen den FIA-Normen 8853/98 oder 8853-2016 entsprechen:

- Einsitzige Rennwagen ab der Periode F
- Zweisitzige Rennwagen ab der Periode F
- Fahrzeuge ab Periode H, die an Sportrallyes mit Wertungsprüfung teilnehmen

Alle anderen Fahrzeuge ab der Periode F müssen mit Sicherheitsgurten gemäß FIA-Normen 8854/98, 8853/98 oder 8853-2016 (siehe FIA Technische Liste Nr.24) ausgerüstet sein.

Bei Veranstaltungen in Deutschland gilt folgende Regelung:

Mit Ausnahme von Wettbewerben mit FIA-Prädikat und Serien mit dem Status International dürfen FIA-homologierte Sicherheitsgurte nach Ablauf der Homologationsgültigkeit für weitere 5 Jahre verwendet werden.

Bei DMSB-genehmigten Serien mit dem Status National A gilt folgende Regelung:

FIA-homologierte Sicherheitsgurte dürfen nach Ablauf der Homologationsgültigkeit für weitere 5 Jahre verwendet werden.

Bei Veranstaltungen im Ausland gelten ggfls. abweichende Bestimmungen des zuständigen ASN.

5.15.2

Es ist verboten die Sicherheitsgurte am Sitz oder an den Sitzbefestigungen anzubringen. Sicherheitsgurte können an den Befestigungspunkten des Serienfahrzeuges angebracht werden. Die empfohlenen Stellen der Befestigungspunkte sind in Zeichnung [K-63-K67](#) (siehe Anhang II zum Anhang K) dargestellt.

Nach unten gerichtete Schultergurte müssen so nach hinten geführt werden, dass der Winkel zur horizontalen Linie an der Oberkante der Rückenlehnendurchführung nicht größer als 45° ist. Es ist jedoch empfohlen, dass Schultergurte so angebracht werden, dass der Winkel zur horizontalen Linie an der Oberkante der Rückenlehnendurchführung nicht größer als 10° ist.

FHR-Systeme sind in bestimmten Kategorien und Perioden vorgeschrieben, für alle anderen wird die Verwendung von FHR dringend empfohlen, sofern dies physisch möglich ist. Der Einbau muss in Übereinstimmung mit den Anweisungen des Herstellers und Anhang L erfolgen.

Die Becken- und Schrittgurte dürfen nicht seitlich entlang der Sitze geführt werden, sondern durch den Sitz hindurch, damit eine größtmögliche Fläche des Beckens abgedeckt und gehalten wird. Die Beckengurte müssen genau in die Grube zwischen dem Beckenknochen und dem Oberschenkel

angepasst werden. Auf keinen Fall dürfen sie über dem Bauchbereich getragen werden. Es muss besonders darauf geachtet werden, dass die Gurte durch Reiben an scharfen Kanten nicht beschädigt werden können. Falls die Schulter- und/oder Schrittgurte nicht an den Serienbefestigungspunkten angebracht werden können, müssen neue Befestigungspunkte an der Karosserie oder dem Fahrgestell angebracht werden. Für die Schultergurte müssen diese sich so nah wie möglich an der Mittelachse der Hinterräder befinden. Die Schultergurte dürfen auch durch eine Schlaufenbefestigung am Überrollkäfig oder einer Verstärkungsstrebe befestigt sein. Ebenso dürfen die Schultergurte an den oberen Befestigungspunkten der hinteren Gurte oder an der, zwischen den hinteren Abstützungen des Überrollkäfigs verschweißten Querstrebe (*siehe Zeichnungen K-5 oder K-6*) oder an einer Querstrebe gemäß den Zeichnungen K-25 und K-32 befestigt werden.

In diesem Fall ist die Verwendung einer Querstrebe unter folgenden Bedingungen erlaubt:

- die Verstärkungsstrebe muss aus einem Rohr mit den Mindestabmessungen 38 mm x 2,5 mm oder 40 mm x 2 mm aus nahtlos kaltgezogenen Kohlenstoffstahl mit einer Mindestzugfestigkeit von 350 N/mm² bestehen.
- Die Höhe dieser Querstrebe muss einen Winkel der nach hinten gerichteten Schultergurte zwischen 10° und 45°, zur horizontalen Linie an der Oberseite der Rückenlehne, sicherstellen, wobei ein Winkel von 10° empfohlen ist.
- Die Gurte können mittels Schlaufen oder Schrauben befestigt sein, jedoch muss bei einer Verschraubung ein Einsatz (Hülse), verschweißt, für jeden Befestigungspunkt vorhanden sein (siehe Zeichnung K-64 für die Maße).
Diese Einsätze (Hülsen) müssen sich in der Querstrebe befinden und die Gurte müssen an dieser mittels M12-Schrauben der Festigkeitsklasse 8.8 bzw. mit Schrauben der Spezifikation 7/16 UNF befestigt sein.
- Jeder Befestigungspunkt muss einer Kraft von 1470 daN oder 720 daN für die Schrittgurte widerstehen können. Falls für 2 Gurte nur ein Befestigungspunkt (verboten für die Schultergurte) vorhanden ist, errechnet sich die Kraft aus der Summe für die beiden vorgeschriebenen Kräfte. Für jeden neuen Befestigungspunkt muss die Stahl-Verstärkungsplatte eine Mindestoberfläche von 40 cm² und eine Stärke von mindestens 3 mm aufweisen.

Prinzip der Befestigung an der Karosserie/Fahrgestell (siehe Anhang II zum Anhang K):

- Allgemeines Befestigungssystem (siehe Zeichnung K-65).
- Schultergurtbefestigung (siehe Zeichnung K-66).
- Schrittgurtbefestigung (siehe Zeichnung K-67).

Verwendung

Sicherheitsgurte müssen ohne jegliche Änderungen oder Hinwegnahme von Material in der homologierten Form benutzt werden. Sie müssen den Vorschriften des Herstellers entsprechen.

Die Wirkung und Lebensdauer der Sicherheitsgurte sind unmittelbar abhängig von der Art und Weise, wie sie eingebaut, benutzt und instandgehalten werden. Die Gurte müssen nach jeder stärkeren Kollision ersetzt werden. Das gleiche gilt, wenn das Gewebe durchtrennt wurde oder durch Einfluss von Sonnenlicht oder Chemikalien abgescheuert oder beeinträchtigt ist. Sie müssen außerdem ersetzt werden, wenn Metallteile oder Schnallen verbogen oder gerostet sind. Jeder Gurt, der nicht mehr sicher funktioniert, muss ersetzt werden.

5.15.3

Bei Rallyes müssen während des kompletten Wettbewerbs zwei Gurtmesser an Bord mitgeführt werden. Sie müssen für den Fahrer und den Beifahrer in angeschnallter Sitzposition leicht erreichbar sein.

5.16 Kopfstützen

5.16.1

Vorgeschrieben für 3-Liter F1-Fahrzeuge ab Periode IR und alle einsitzigen Fahrzeuge ab Periode JR.

Empfohlen für alle anderen Fahrzeuge (Anhang J Artikel 259.14.4).

5.17 Hauben

5.17.1

Hauben müssen angemessen befestigt sein. Der serienmäßige Verschluss muss entfernt und durch außen angebrachte Sicherheitsverschlüsse ersetzt werden.

5.17.2

Für Fahrzeuge gemäß Bestimmungen ab der Periode G müssen an der Motorhaube und am Kofferraumdeckel je mindestens zwei zusätzliche Haubenhalterungen abgebracht sein.

5.17.3

Die inneren Verschlussmechanismen werden funktionsuntüchtig gemacht oder entfernt.

5.18 Abschleppösen

5.18.1

Alle Fahrzeuge müssen vorn und hinten mit einer Abschleppöse und/oder einem Abschleppgurt ausgerüstet sein, ausgenommen einsitzige Fahrzeuge. Sie müssen den folgenden Bestimmungen entsprechen:

- Innendurchmesser zwischen 80 mm und 100 mm.
- Sie müssen fest an der vorderen und der hinteren Struktur des Fahrzeugs angebracht sein.
- Sie müssen so angebracht sein, dass sie verwendet werden können, wenn ein Fahrzeug im Kiesbett zum Stehen gekommen ist.
- Diese Abschleppösen müssen gut sichtbar sein und in gelb, rot oder orange lackiert sein.

5.19 Lenkung, abnehmbare Lenkräder

5.19.1

Einteilige Lenksäulen dürfen durch Säulen ersetzt werden, die aus Sicherheitsgründen Universal- oder Teleskopgelenke beinhalten, vorausgesetzt, dass alle ursprünglichen Funktionen beibehalten werden; solche Lenksäulen müssen Säulen von FIA-homologierten Fahrzeugen gleichen oder Fahrzeugen höheren Hubraums, verglichen mit dem betreffenden Fahrzeug, entstammen.

Für Fahrzeuge ab der Periode G müssen die jeweiligen Bestimmungen der entsprechenden Gruppe beachtet werden.

5.19.2

Ab der Periode E darf ein alternatives Lenkrad mit anderem Durchmesser und Stil eingebaut werden. Dieses darf abnehmbar sein.

5.20 Zustandsprüfung

Vorgeschrieben in bestimmten Kategorien; [siehe Anhang I zum Anhang K](#).

5.21 Sitze

5.21.1

Wenn in Fahrzeugen der Gruppen GTS und CT ab Periode F (1.1.1962) die ursprünglichen Vordersitze geändert werden, müssen die Sitze gemäß Periodenspezifikation oder komplette Sitzsysteme mit einer gültigen FIA-Homologation sein. Für alle anderen Perioden werden diese Sitze empfohlen.

Wenn in Fahrzeugen der Gruppen GT und T ab Periode F (1.1.1962) die ursprünglichen Vordersitze geändert werden, müssen komplette Sitzsysteme mit einer gültigen FIA-Homologation verwendet werden.

Für alle anderen Perioden werden diese Sitze empfohlen.

Bei Veranstaltungen in Deutschland gilt folgende Regelung:

Mit Ausnahme von Wettbewerben mit FIA-Prädikat und Serien mit dem Status International dürfen Sitze gemäß FIA-Norm 8855-1999 nach Ablauf der Homologationsgültigkeit für weitere 5 Jahre (10 Jahre nach Herstellungsdatum) verwendet werden.

Bei DMSB-genehmigten Serien mit dem Status National A gilt folgende Regelung:

Sitze gemäß FIA-Norm 8855-1999 dürfen nach Ablauf der Homologationsgültigkeit für weitere 5 Jahre (10 Jahre nach Herstellungsdatum) verwendet werden.

Bei Veranstaltungen im Ausland gelten ggfls. abweichende Bestimmungen des zuständigen ASN.

5.22 Achsantrieb

5.22.1

Bei Fahrzeugen mit Antriebswellengelenken aus Gummi ist eine Befestigung am Differential-Ausgangs-Flansch / an der Antriebswelle empfohlen, um beim Versagen der Gelenke die Antriebswelle zu sichern.

5.22.2

Antriebswellengelenke vom Typ Gummi-Doughnut (Rotoflex) dürfen durch Kreuzgelenke (Typ Hardy Spicer) eines Typs ersetzt werden, der in der Periode verwendet wurde. Nur wesentliche Änderungen und/oder der Austausch von Montagezahnkränzen und das Hinzufügen einer Gleitkupplung sind zulässig.

6. Kraftstoff und Oxidationsmittel

6.1

Für homologierte Fahrzeuge muss Otto- oder Diesekraftstoff gemäß Vorschriften des aktuellen Anhang J, Artikel 252- 9.1 und 9.2, verwendet werden.

6.2

Mit Ausnahme der nichthomologierten Fahrzeuge, die in [Artikel 6.3](#) aufgeführt sind, muss der Kraftstoff für nichthomologierte Fahrzeuge den Vorschriften des aktuellen Anhang J, Artikel 252-9.1 entsprechen.

6.3

Alle Rennfahrzeuge der Perioden C und D (1.1.1919 – 31.12.1946), Formel-1-Fahrzeuge der Jahre 1946 – 1957, Formel-2-Fahrzeuge der Jahre 1947 - 1953, Formel-3-Fahrzeuge der Jahre 1946 – 1960 und Indianapolis-Fahrzeuge der Jahre 1940 – 1960 dürfen mit Kraftstoff auf Alkoholbasis betrieben werden.

Alle anderen nichthomologierten Fahrzeuge, bei denen nachgewiesen werden kann, dass diese in der Periode mit Kraftstoffen auf Alkoholbasis eingesetzt wurden, dürfen diese Kraftstoffe verwenden, sofern eine Genehmigung zu deren Verwendung im HTP vermerkt ist.

6.4

Fahrzeuge, die in Übereinstimmung mit den Bestimmungen für die Formel-1 oder Formel-2 der Jahre 1946-1960 einschließlich gebaut wurden, dürfen mit Kraftstoff mit einer höheren Oktanzahl betrieben werden.

6.5

Dem Kraftstoff dürfen Schmierstoffe hinzugefügt werden, deren Anteil darf aber 2% nicht überschreiten. Bei Zweitaktmotoren darf der Anteil höher sein.

6.6

Falls erforderlich, darf auch eine zusätzliche Bleiverbindung hinzugefügt werden, es ist aber nicht zu bevorzugen. Der Zusatz von Blei darf nicht zu einer Erhöhung der Oktanzahl, weder über 90 MOZ noch über 102 ROZ hinaus, führen. Der Bleianteil darf auf keinen Fall größer als 0,15 g/l sein (EN 237 oder ASTM D3237).

6.7

Verbindungen, die dem Kraftstoff als Bleiersatz hinzugefügt werden, dürfen hinzugefügt werden, wenn diese bei kommerziellen Händlern frei erhältlich sind. Der Zusatz dieser Verbindungen darf nicht zu einer Erhöhung der Oktanzahl, weder über 90 MOZ noch über 102 ROZ hinaus führen.

7. Definition und Einstufung der Fahrzeuge

7.1 Einsitzige Rennwagen

Ein Fahrzeug, das ausschließlich zur Teilnahme an Rennen gebaut wurde und den international anerkannten Bestimmungen der Sportkommission des ACF, AIACR oder der FIA für die Kategorie, die Formel und die Wettbewerbe, bei denen es ursprünglich in der gegenwärtigen Konfiguration eingesetzt wurde, entspricht. Fahrzeuge, die gemäß einer nationalen Formel gebaut wurden und bei Wettbewerben eingesetzt wurden, können zugelassen werden.

7.2

Einsitzige Rennwagen werden unterteilt in:

7.2.1

- (a) Einsitzige Rennwagen mit Platz für nur einen Sitz
- (b) Einsitzige Rennwagen mit Platz für einen zweiten, kleineren Sitz, die jedoch in ihrer Periode immer als reine Einsitzer an Wettbewerben teilgenommen haben.

7.3 Offene zweisitzige Rennwagen

7.3.1

Fahrzeuge mit Platz für zwei Sitze, die jedoch ausschließlich für die Teilnahme an Rennen gebaut wurden. Diese Fahrzeuge sind gemäß Definitionen der Sportkommission des ACF, AIACR und FIA der Periode wie folgt eingeteilt:

- a) Zweisitzige Sportwagen gemäß Spezifikation der Periode vor 1950,
- b) Fahrzeuge, die während der Periode E gebaut wurden und nicht dem Anhang C entsprechen.
- c) Modelle der Perioden E und F, die gemäß Periodenspezifikation in Übereinstimmung mit dem FIA Anhang C gebaut wurden,
- d) Modelle der Periode G oder später, die gemäß Periodenspezifikation gebaut wurden und den Vorschriften irgendeiner der Gruppen gemäß FIA Anhang J entsprechen, einschließlich der Gruppen 4, 5, 6 oder 7 der entsprechenden Jahre,
- e) Offene Fahrzeuge der Gruppe 4 homologiert zwischen dem 1.1.1966 und dem 31.12.1969, die durch die HMSC als zweisitzige Rennwagen bestätigt wurden.

7.4 Geschlossene zweisitzige Sportwagen

7.4.1

Fahrzeuge mit Platz für zwei Sitze, die ausschließlich zur Teilnahme an Rennen gebaut wurden. Diese sind gemäß Definitionen der Sportkommission der ACF, AIACR und der FIA der Periode wie folgt eingeteilt:

- a) Zweisitzige Sportwagen gemäß Periodenspezifikation vor 1950,
- b) Modelle der Periode E (1950-1960), gebaut nach Periodenspezifikation, aber nicht dem Anhang C entsprechen.
- c) Modelle der Perioden E und F (1.1.1950 – 31.12.1965), die gemäß Periodenspezifikation in Übereinstimmung mit dem FIA Anhang C gebaut wurden,
- d) Modelle der Periode G oder später, die gemäß Periodenspezifikation gebaut wurden und den Vorschriften irgendeiner der Gruppen gemäß FIA Anhang J entsprechen, einschließlich der Gruppen 4, 5 und 6 der entsprechenden Jahre,
- e) Geschlossene Fahrzeuge der Gruppe 4 des Zeitraumes zwischen dem 1.1.1966 und dem 31.12.1969, die durch die HMSC als zweisitzige Rennwagen bestätigt wurden,
- f) Gruppe C und IMSA GTP.

7.5 FIA Grand-Tourisme-Prototypen (GTP 1)

7.5.1

Von einem Hersteller gebaute Prototypen für geplante zukünftige GT-Modelle der Perioden E, F, und G (1.1.1947 – 31.12.1969), die in der Periode in einer Prototyp-Klasse an internationalen Rennen nach FIA-Reglement eingesetzt wurden.

7.5.2

GTP-Nennungen für Le Mans 1962 und FIA GTP Fahrzeuge (1963-1965).

7.6 Nicht-FIA Grand-Tourisme-Prototypen (GTP 2)

7.6.1

Prototypen, die ein Hersteller für geplante zukünftige GT-Modelle gebaut hat (oder die Entwicklung eines Herstellers in der Periode eines seiner Modelle, die über die vorhandene GT-Spezifikation hinausgeht), und die in der Periode E, F und G ab 1947 an internationalen Wettbewerben, die nicht dem FIA-Reglement entsprachen, teilgenommen haben und der ursprünglichen Spezifikation entsprechen.

7.6.2

Abgesehen von den durch die Bestimmungen des Artikels 5 (Sicherheit) erforderlichen Veränderungen, dürfen GT-Prototypen nur solche Änderungen aufweisen, wie sie an dem speziell betroffenen Chassis in der ursprünglichen Periode vorgenommen worden sind.

7.7 Erprobungs-Fahrzeuge

7.7.1

Original-Rennwagen und GT-Prototypen, die entsprechend einer Periodenspezifikation für FIA-Wettbewerbe hergestellt wurden, die den international anerkannter Bestimmungen des AIACR oder FIA Anhang C oder Anhang J entsprechen, jedoch aus irgendwelchen Gründen nicht bei internationalen Wettbewerben eingesetzt worden sind.

Es muss eine fortlaufende Bestandsgeschichte nachgewiesen werden.

Vor Ausstellung muss der Historic Technical Passport durch das HMSC genehmigt werden.

7.8 Historic Special

7.8.1

Ein einzigartiges Fahrzeug, das während eines FIA-Herstellungszeitraumes für Rennen (Rundstrecke und Bergrennen) gebaut wurde, aber in keiner internationalen Formel eine Wettbewerbsgeschichte hat, jedoch an Wettbewerben auf niedrigerer Stufe teilgenommen hat und auf dieser Wettbewerbsebene eine bedeutsame Geschichte in der Periode aufweisen kann.

7.8.2

Das Fahrzeug muss den Bestimmungen des Artikels 5 (Sicherheit) entsprechen und ein einsitziger oder zweisitziger Rennwagen der Perioden A bis GR (bis 31.12.1971 bzw. 1970 für F3) sein.

7.8.3

Vor Ausstellung muss der FIA Historic Technical Passport durch das HMSC genehmigt werden.

7.9 Serien-Straßenfahrzeuge (T und GT)

7.9.1

Fahrzeuge, die für den öffentlichen Straßenverkehr entwickelt und gebaut wurden und von denen einige Exemplare in Wettbewerben gemäß Bestimmungen der Periode für diese Fahrzeuge eingesetzt wurden.

7.9.2

Im Allgemeinen werden Straßenfahrzeuge in Tourenwagen und in Grand-Tourisme-Wagen sowie ihre abgewandelten Modelle eingeteilt. Fahrzeuge, die vor dem Jahr 1947 gebaut wurden, werden jedoch separat eingeteilt, um den unterschiedlichen allgemeinen Spezifikationen der Fahrzeuge dieser Periode Rechnung zu tragen.

7.9.3

Fahrzeuge vor 1947 sind: (a) Limousinen oder jedes geschlossene Fahrzeug, (b) offene viersitzige Tourenwagen und (c) offene zweisitzige Wagen, sie müssen den Bestimmungen der Artikel 5 (Sicherheit) und dem Anhang VI zum Anhang K (Technische Bestimmungen) entsprechen.

7.10 Serien-Tourenwagen nach 1946 (T)

7.10.1

Tourenwagen aus Großserienproduktion mit vier Sitzen, geschlossene Karosserie oder Kabrioletts (Fahrzeuge mit einem Hubraum von weniger als 700 cm³ können auch nur zwei Sitze haben) und diese sind entweder:

- a) Fahrzeuge ohne FIA-Homologation, die jedoch vor dem 31. Dezember 1960 bei internationalen Rallyes oder internationalen Rundstreckenrennen eingesetzt wurden; in diesem Fall muss dies durch den ASN des Herstellerlandes bestätigt sein und von der FIA genehmigt werden.
- b) Modelle mit einer FIA-Homologation für die Gruppe 1 oder Gruppe N gemäß Anhang J, ausgestellt nach dem 1. Januar 1954.

7.11 Renn-Tourenwagen nach 1946 (CT)

7.11.1

Renn-Tourenwagen nach 1946 sind entweder:

- a) Modelle mit limitierter Serienproduktion der Perioden E bis I (1.1.1947 – 31.12.1981), die von einem Modell der Serien-Tourenwagen abgeleitet sind und innerhalb der Bestimmungen des Anhang J der Periode weiterentwickelt wurden, einschließlich Fahrzeugen mit einer FIA-Homologation für die Gruppe 2 vor 1966.
- b) Modelle ab dem 1.1.1966, die in der Gruppe 2 oder der Gruppe A homologiert waren und dem Anhang J der Periode entsprechen.
- c) *„Kit Car“-Evolutionsmodelle ab dem 1.1.1995, die in der Gruppe A homologiert wurden und einem Variant-Kit eines bestimmten Fahrzeugmodells entsprechen, die in einer ausreichenden Stückzahl gebaut wurden und die Anforderungen der Homologationsvorschriften erfüllen. Es handelt sich um Kits (VK), die auf Anfrage geliefert werden und nur beim Hersteller und/oder einem seiner zugelassenen Lieferanten der Periode erhältlich sind.*
- d) *„World Rally Car“-Evolutionsmodelle ab dem 1.1.1997, die in der Gruppe A homologiert wurden, in ausreichender Stückzahl gebaut wurden und den Anforderungen der Homologationsvorschriften entsprechen. Diese Fahrzeuge müssen auf die gleiche Weise zusammgebaut werden wie ein Fahrzeug der Gruppe A. Alle Teile, die in der World Rally Car Variante aufgeführt sind, müssen in ihrer Gesamtheit verwendet werden.*

7.12 Grand-Tourisme-Wagen nach 1946 (GT)

7.12.1

GT-Wagen sind normalerweise zweisitzige Kleinserien-Produktionsfahrzeuge mit offener oder geschlossener Karosserie, die nicht als Tourenwagen eingeteilt werden können.

7.12.2

Modelle, die nicht in der Periode E homologiert waren, müssen einem in einem Katalog beschriebenen Modell entsprechen und der Kundschaft durch die allgemeinen Verkaufsabteilungen des Herstellers angeboten worden sein.

7.12.3

Alle anderen Fahrzeuge müssen in der Gruppe 3 (1966 – 1981) homologiert gewesen sein. Fahrzeuge der Periode G1 müssen den Bestimmungen des [Anhang VI](#) zum Anhang K entsprechen.

Fahrzeuge ab Periode G2 müssen den Bestimmungen des Anhang J der jeweiligen Periode für diese Gruppe entsprechen.

7.12.4

Es muss im Zeitraum der Klassifikation mindestens die gleiche Anzahl von Fahrzeugen des Modells, wie sie für eine Homologation in der entsprechenden Periode erforderlich gewesen wäre, hergestellt worden sein. Dabei müssen die Fahrzeuge in jeglicher Hinsicht bezüglich der Karosserie und der mechanischen Teile identisch sein.

7.13 Renn-Grand-Tourisme-Wagen nach 1946 (GTS)

7.13.1

Renn-GT-Wagen sind Kleinserien-Fahrzeuge, normalerweise zweisitzig, mit offener oder geschlossener Karosserie, die nicht als Tourenwagen eingeteilt werden können und die über die normalen Bestimmungen für die Serienproduktion zu Wettbewerbszwecken hinausgehend geändert wurden.

7.13.2

An Fahrzeugen, die nicht von einem zuvor homologierten Fahrzeug abgeleitet sind, dürfen Änderungen durchgeführt werden, die den Änderungen in der Periode unter Beachtung der damals gültigen,

internationalen Bestimmungen für Grand-Tourisme-Fahrzeuge entsprechen. Die grundsätzliche und allgemeine Ausführung des Modells – Fahrgestell, Karosserie und Motor - muss der des entsprechenden Serienmodells entsprechen.

7.13.3

Für die Jahre vor 1966, müssen die Modelle Fahrzeuge sein, die als Grand-Tourisme-Wagen zulässig sind und in der Gruppe 3 homologiert waren (1960-1965).

7.13.4

Ab Periode G sind nur Fahrzeuge zugelassen, die in der Gruppe 3, Gruppe 4 (1970-1981) oder der Gruppe B homologiert waren und den für diese Gruppen 3, 4 oder B in der Periode gültigen Bestimmungen des Anhang J entsprechen.

7.14 Zusätzlich:

- a) Historische Tourenwagen, die während der Perioden E und F (1.1.1947 – 31.12.1965) an Grand-Touring-Wagen angeglichen wurden, entweder durch besondere Karosserieteile oder durch Serienkarosserie zusammen mit besonderen mechanischen Teilen, in Übereinstimmung mit der Periode, sind zugelassen.
- b) Diese Fahrzeuge müssen eine Wettbewerbsgeschichte haben und die besonderen mechanischen Teile sind auf die in den Gruppe-3-Bestimmungen des Anhangs J der Periode und des Artikels 5 (Sicherheit) aufgeführten Teile begrenzt.
- c) Bei allen Änderungen muss die Technik der Periode, wie sie für das bestimmte Modell angewendet wurde, eingehalten werden.
- d) Sollten diese Fahrzeuge anschließend von der FIA in der Gruppe 3 homologiert worden sein, so dürfen nur mechanische Teile verwendet werden, die in dem entsprechenden Nachtrag der FIA-Homologation für die Gruppe 3 aufgeführt sind.

7.15 Spezial-Tourenwagen und Grand-Tourisme-Wagen nach 1946

7.15.1

Modelle, die aus Gruppen *1, 2, 3, 4, A, oder N* des jeweiligen Anhang J der Periode abgeleitet sind, aber an denen Änderungen durchgeführt wurden, die über die für diese Gruppen erlaubten Änderungen hinausgehen.

7.15.2

Dies beinhaltet:

- a) Gruppe 3 (1957 – 1959): Tourenwagen mit einer Sonderkarosserie oder mit einer Serienkarosserie, jedoch mit mechanischen Änderungen, die über die Einschränkungen gemäß Bestimmungen des Anhang J 1959, Artikel 264, für die Gruppe 2 hinausgehen.
- b) Gruppe 3 (1960 – 1965): Eingeschlossen in der Gruppe 3 für GT-Wagen. Tourenwagen mit einer Sonderkarosserie oder mit einer Serienkarosserie, jedoch mit mechanischen Änderungen, die über die Einschränkungen gemäß Bestimmungen des Anhang J 1965, Artikel 274, für die Gruppe 2 hinausgehen.
- c) Gruppe 5 (1966 – 1969): Die erlaubten Änderungen sind im Anhang J der Periode, Artikel 267, aufgeführt; die 1969er Version wird als maßgeblich angesehen. Die für diese Fahrzeuge erlaubten Änderungen sind denen für Spezial-Tourenwagen (Gruppe 2 1970-1975), wenn diese mit den homologierten Optionen für mehr als 100 Exemplare ausgestattet sind, weitgehend ähnlich.
- d) Gruppe 5 (1976 – 1981): Die erlaubten Änderungen sind im Anhang J der Periode aufgeführt: die 1981er Version (Art. 251) wird als maßgeblich angesehen.

- e) *Supertouring Klasse 1 (1993-1996): Die erlaubten Änderungen sind in Anhang J der Periode aufgeführt, in Übereinstimmung mit dem angegebenen Jahr der Spezifikation auf Seite 1 der HTP.*
- f) *Supertouring Klasse 2 (1993-1996): Die erlaubten Änderungen sind in Anhang J der Periode aufgeführt, in Übereinstimmung mit dem angegebenen Jahr der Spezifikation auf Seite 1 der HTP.*

7.16 Nationale Renn-Tourenwagen

7.16.1

Produktions-Tourenwagen-Modelle der Perioden E bis J, die keine internationale Wettbewerbsgeschichte aber nachweislich eine bedeutende nationale Wettbewerbsgeschichte bei bedeutenden Wettbewerben für Produktions-Tourenwagen haben und den nationalen Bestimmungen der betreffenden Wettbewerbe entsprechen.

7.16.2

Alle betreffenden Modelle müssen auf Empfehlung des für das Land, in dem die relevante nationale Wettbewerbsgeschichte nachgewiesen ist, zuständigen ASN bei dem Vehicle Compliance Sub-Committee (VCSC) zur Genehmigung eingereicht werden.

7.16.3

Die periodenbezogene mechanische Spezifikation muss für jedes Modell dokumentiert und dem VCSC zur Genehmigung eingereicht werden. Alle relevanten Sicherheitsvorschriften gemäß Artikel 5 müssen eingehalten werden.

7.16.4

Für Renn-Tourenwagen (CT) ab Periode G, die nach dem technischen Reglement der ASN für die Spitzenserie der Nationalen Tourenwagen-Meisterschaft gebaut wurden (vorbehaltlich der Genehmigung durch des HMSC), gelten nur der Anhang J der Periode mit Änderungen, die Meisterschaftsbestimmungen der Periode und die Original-Homologationsdokumente der FIA mit den in der betreffenden Periode homologierten Erweiterungen und Änderungen. Es gelten nur Änderungen, die in den Bestimmungen der jeweiligen Periode ausdrücklich zugelassen sind und rechtmäßig für das betreffende Modell verwendet werden. Für alle homologierten und/oder nicht-homologierten Bauteile und/oder Änderungen ist ein Nachweis über die Periodenspezifikation erforderlich.

Dieses Verfahren zur Genehmigung und Anerkennung gilt nur für Renn-Tourenwagen (CT) und Fahrzeuge Nationaler Tourenwagenmeisterschaften, die auf dem FIA-Reglement der Gruppe 1 basieren und diesem entsprechen. Die Bestimmungen der Periode müssen vom HMSC genehmigt werden.

Anerkannte Bestimmungen:

- a) *Gruppe 1 „Franchorchamps“ – 1973*
- b) *Trophée de l’Avenir – 1974-1977*
- c) *Trophée Trans’Europe – 1978-1981*
- d) *British Saloon Car Championship (BSCC) – 1974-1982*

7.16.5

Für Renn-Tourenwagen (CT) ab Periode J2, die nach dem technischen Reglement der ASN für die Spitzenserie der Nationalen Tourenwagen-Meisterschaft gebaut wurden (vorbehaltlich der Genehmigung durch des HMSC), gelten nur der Anhang J der Periode mit Änderungen, die Meisterschaftsbestimmungen der Periode und die Original-Homologationsdokumente der FIA mit den in der betreffenden Periode homologierten Erweiterungen und Änderungen. Es gelten nur Änderungen, die in den Bestimmungen der Periode ausdrücklich zugelassen sind und rechtmäßig für das betreffende Modell verwendet werden. Für alle homologierten und/oder nicht homologierten Bauteile und/oder Änderungen ist ein Nachweis über die Periodenspezifikation erforderlich.

Dieses Verfahren zur Genehmigung und Anerkennung gilt nur für Renn-Tourenwagen (CT) und Fahrzeuge Nationaler Tourenwagenmeisterschaften, die auf dem FIA-Reglement der Gruppe A basieren und diesem entsprechen. Die Bestimmungen der Periode müssen vom HMSC genehmigt werden.

Anerkannte Bestimmungen:

- a) *Deutsche Tourenwagen Meisterschaft (DTM) – 1990-1992*
- b) *British Touring Car Championship (BTCC) – 1990-1992*

7.17 Nationale Rennsportwagen und Renn-Grand-Tourisme-Wagen mit Straßenzulassung

7.17.1

Straßenzugelassene Produktions-Sportwagen-Modelle und Produktions-GT-Modelle der Perioden E bis K, die keine internationale Wettbewerbsgeschichte, aber nachweislich eine bedeutende nationale Wettbewerbsgeschichte bei bedeutenden Wettbewerben für Produktions-Sportwagen und/oder Produktions-GT-Fahrzeuge haben und den nationalen Bestimmungen der betreffenden Wettbewerbe entsprechen.

7.17.2

Alle betreffenden Modelle müssen auf Empfehlung des für das Land, in dem die relevante nationale Wettbewerbsgeschichte nachgewiesen ist, zuständigen ASN bei der VCSC zur Genehmigung eingereicht werden.

7.17.3

Die periodenbezogene mechanische Spezifikation muss für jedes Modell dokumentiert und dem VCSC zur Genehmigung eingereicht werden. Alle relevanten Sicherheitsvorschriften gemäß Artikel 5 müssen eingehalten werden.

8. Liste zulässiger Kategorien und Formeln für internationale historische Wettbewerbe

Die Veranstalter sind nicht an die nachfolgend aufgeführten Einteilungen oder Klassen gebunden.

Fahrzeuge in Übereinstimmung mit den in ihrem Herstellungsjahr oder im Jahr ihrer Beteiligung an Wettbewerben gültigen internationalen Bestimmungen des AIACR oder der FIA, sofern nicht anders festgelegt ist, und in Übereinstimmung mit dem Anhang K.

Es werden die nachfolgenden Abkürzungen verwendet:

S: Aufgeladen, U/S: Nicht aufgeladen.

Im Motorsport wurden von Anfang an die Begriffe Sportwagen/Prototypen/Sport-Prototypen in vielerlei Arten verwendet. Um Verwechslungen zu vermeiden, werden diese Begriffe in der Liste der Kategorien nicht verwendet. Diese Fahrzeuge werden als zweisitzige Rennwagen (TSRC) bezeichnet.

Periode A

Modelle der Periode vor dem 1.1.1905

PA/H: Fahrzeuge mit schweren Motoren, gebaut für das Rennen Paris-Amsterdam-Paris 1898, Gewicht über 400 kg.

PA/L: Fahrzeuge mit leichten Motoren, gebaut für das Rennen Paris-Amsterdam-Paris 1898, Gewicht 200 bis 400 kg.

GB/H: Schwere Fahrzeuge, gebaut für den Gordon Bennett Cup, Gewicht unter 1000 kg.

GB/L: Leichte Fahrzeuge, gebaut für den Gordon Bennett Cup, Gewicht 400 bis 650 kg.

GB/V: Voiturette-Fahrzeuge, gebaut für den Gordon Bennett Cup, Gewicht 250 bis 400 kg.

Periode B

Modelle der Periode zwischen dem 1.1.1905 und 31.12.1918 einschließlich

GP1: Grand-Prix-Fahrzeuge 1906, als GB/H

GP2: Grand-Prix-Fahrzeuge 1907, keine Gewichtsgrenze, Kraftstoffverbrauch geringer als 30 Liter je 100 km

-
- GP3: Grand-Prix-Fahrzeuge 1908-1910, maximale Kolbenfläche 755 cm², Trockengewicht mind. 1100 kg
GP4: Grand-Prix-Fahrzeuge 1911
GP5: Grand-Prix-Fahrzeuge 1912, maximale Gesamtbreite 1750 mm
GP6: Grand-Prix-Fahrzeuge 1913, Gewicht 800 bis 1100 kg. Maximale Kraftstoffverbrauch 20 Liter je 100 km
GP7: Grand-Prix-Fahrzeuge 1914, maximal 4500 cm³, Mindestgewicht 1100 kg
V1: Voiturette-Fahrzeuge 1906, Mindestgewicht 700 kg, maximale Zylinderbohrung 120 mm für 1 Zylinder, 90 mm für 2 Zylinder
V2: Voiturette-Fahrzeuge 1908, Mindestgewicht 700 kg, maximale Zylinderbohrung 100 mm für 1 Zylinder, 80 mm für 2 Zylinder, 65 mm für 4 Zylinder
V3: Voiturette-Fahrzeuge 1909, Mindestgewicht 700 kg. 1 Zylindermotor: maximale Zylinderbohrung 120 mm und maximaler Hub 124 mm oder maximal 100 mm x 250 mm
2 Zylindermotor: maximal 95 mm x 95 mm oder maximal 80 mm x 192 mm
4 Zylindermotor: maximal 75 mm x 75 mm oder maximal 65 mm x 145 mm
V4: Voiturette-Fahrzeuge 1911, maximal 3000 cm³, Mindestgewicht 800 kg
V5: Voiturette-Fahrzeuge 1913, maximal 3000 cm³
IN1: Indianapolis-Fahrzeuge gemäß deren Spezifikation der Jahre 1911 bis 1918
HS1: Historische Spezialfahrzeuge in der Periode gebaut

Periode C

Modelle der Periode zwischen 1.1.1919 und 31.12.1930 inkl.

Einsitzige Rennwagen

- GP8: Grand-Prix-Fahrzeuge 1921 gebaut, Mindestgewicht 800 kg, maximal 3000 cm³
- GP9: Grand-Prix-Fahrzeuge, gebaut 1922 bis 1925, Mindestgewicht 650 kg, maximal 2000 cm³
- GP10: Grand-Prix-Fahrzeuge, gebaut 1926 oder 1927, Mindestgewicht 600 kg (1926) und 700 kg (1927), maximal 1500 cm³, Mindestkarosseriebreite 850 mm
- GP11: Grand-Prix-Fahrzeuge 1928 gebaut, Gewicht 550 kg bis 750 kg
- GP12: Grand-Prix-Fahrzeuge, gebaut 1929-1930. Mindestgewicht 900 kg, Mindestkarosseriebreite 1000 mm
- V6: Voiturette-Fahrzeuge 1920 gebaut, maximal 1400 cm³
- V7: Voiturette-Fahrzeuge gebaut 1921 bis 1925, maximal 1500 cm³
- IN2: Indianapolis-Fahrzeuge, gemäß deren Bestimmungen des Baujahres oder des Wettbewerbsesatzes
- HS2: Historische Spezial-Fahrzeuge in der Periode gebaut

Tourenwagen

- SAL1 Limousinen bis zu 3000 cm³
- SAL2 Limousinen über 3000 cm³
- OT1 Offene viersitzige Tourenwagen bis zu 3000 cm³
- OT2 Offene viersitzige Tourenwagen über 3000 cm³
- OS1 Offene zweisitzige Fahrzeuge bis zu 1100 cm³
- OS2 Offene zweisitzige Fahrzeuge über 1100 cm³ bis zu 1500 cm³
- OS3 Offene zweisitzige Fahrzeuge über 1500 cm³ bis zu 3000 cm³
- OS4 Offene zweisitzige Fahrzeuge über 3000 cm³

Periode D

Modelle der Periode zwischen dem 1.1.1931 und dem 31.12.1946 inkl.

Einsitzer

- GP13: Grand-Prix-Fahrzeuge 1931 bis 1933
- GP14: Grand-Prix-Fahrzeuge 1934 bis 1937, Mindestgewicht 750 kg, Mindestkarosseriebreite 850 mm
- GP15: Grand-Prix-Fahrzeuge 1938-1939, maximal 3000 cm³ S, 4500 cm³ U/S. Mindestgewicht 850 kg.
- V8: Voiturette-Fahrzeuge 1934-1939, maximal 1500 cm³ S
- V9: Voiturette-Fahrzeuge 1946, maximal 1100 cm³ S, 2000 cm³ U/S (Formel B in 1947-1948 in einigen Ländern)
- IN3: Indianapolis-Fahrzeuge, gemäß deren Bestimmungen ihres Baujahres oder des Wettbewerbsesatzes
- HS3: Historische Spezial-Fahrzeuge gebaut in der Periode

Tourenwagen

- SAL3 Limousinen bis zu 3000 cm³
- SAL4 Limousinen über 3000 cm³
- OT3 Offene viersitzige Tourenwagen bis zu 3000 cm³
- OT4 Offene viersitzige Tourenwagen über 3000 cm³
- OS5 Offene zweisitzige Fahrzeuge bis zu 1100 cm³
- OS6 Offene zweisitzige Fahrzeuge über 1100 cm³ bis zu 1500 cm³
- OS7 Offene zweisitzige Fahrzeuge über 1500 cm³ bis zu 3000 cm³
- OS8 Offene zweisitzige Fahrzeuge über 3000 cm³

Perioden E - K

GT, GTS-Fahrzeuge für Periode E1 (1947-1954) werden als GT1 oder GTS1 bis zu zwei Litern und GT2 oder GTS2 über zwei Liter eingeteilt.

Grand-Tourisme (GT) und Renn-Grand-Tourisme (GTS) Fahrzeuge für alle Perioden E2 – K können gemäß folgender Tabelle eingeteilt werden:

GT-GTS		E	F	G1	G2	H1	H2	I	J1	J2	K
	Bis zu 1150 cm ³	3	8	13	18	23	28	33	38	43	48
	1150 - 1300 cm ³	4	9	14	19	24	29	34	39	44	49
	1300 – 1600 cm ³	5	10	15	20	25	30	35	40	45	50
	Über 2500 cm ³	6	11	16	21	26	31	36	41	46	51

Die Klassen werden mit der Vorsilbe GT oder GTS und der entsprechenden Zahl bezeichnet, z.B. GTS15.

Touren- (T) und Renn-Touren (CT) Wagen für alle Perioden nach 1947 werden durch folgende Tabelle eingeteilt:

T-CT		E	F	G1	G2	H1	H2	I	J1	J2	K
	Bis zu 1150 cm ³	1	6	11	16	21	26	31	36	41	46
	1150 - 1300 cm ³	2	7	12	17	22	27	32	37	42	47
	1300 – 1600 cm ³	3	8	13	18	23	28	33	38	43	48
	1600 – 2500 cm ³	4	9	14	19	24	29	34	39	44	49

Die Klassen werden mit der entsprechenden Vorsilbe T oder CT bezeichnet, z.B. T15.

Renntourenwagen (CT) gebaut gemäß technischen Bestimmungen eines ASN für die nationale Tourenwagen Top-Mehrmarken-Meisterschaft (vorbehaltlich der Genehmigung des HMSC) werden durch folgende Tabelle eingeteilt:

CT NAT.		G1	G2	H1	H2	I	J1	J2	K
	Bis zu 1150 cm ³	11	16	21	26	31	36	41	46
	1150 - 1300 cm ³	12	17	22	27	32	37	42	47
	1300 – 1600 cm ³	13	18	23	28	33	38	43	48
	1600 – 2500 cm ³	14	19	24	29	34	39	44	49

Die Klassen werden mit der entsprechenden Vorsilbe CT bezeichnet, z.B. CT15; und der für das Land zutreffende ISO-Code wird angehängt, z.B. CT15/BEL (Belgien)

Formel-1-Fahrzeuge für die Perioden E-K werden durch die folgende Tabelle eingeteilt:

Formel 1	1946-1953	1954-1960	1961-1965	1966-1985	1987-1994	1995-2000
		F1/1	F1/2	F1/3	F1/4	F1/5

Formel-1-Fahrzeuge für die Periode JR1T (Turbo) werden durch die folgende Tabelle eingeteilt:

Formel 1 Turbo	1977-1986	1987-1988
	F1/4T	F1/5T

Formel-2-Fahrzeuge für die Perioden E-J werden durch die folgende Tabelle eingeteilt:

Formel 2	1947-1953	1956-1960	1964-1966	1967-1971	1972-1984
	F2/1	F2/2	F2/3	F2/4	F2/5

Formel-3-Fahrzeuge für die **Perioden E-K** werden durch die folgende Tabelle eingeteilt:

Formel 3	1946-1960	1964-1970	1971-1973	1974-1984	<i>1985-1996</i>	<i>1997-2000</i>
	F3/1	F3/2	F3/3	F3/4	<i>F3/5</i>	<i>F3/6</i>

Formel 3000 und standardisierte Formeln für die Perioden J-K werden durch die folgende Tabelle eingeteilt:

<i>Formel 3000</i> <i>F. Nippon</i> <i>F. Nissan</i>	<i>F3000</i>	<i>F3000</i>	<i>Nippon</i>	<i>Nissan</i>
	<i>1985-1996</i>	<i>1997-2000</i>	<i>1996-2000</i>	<i>1996-2000</i>
	<i>F3000/1</i>	<i>F3000/2</i>	<i>FNP</i>	<i>FNS</i>

Formel Junior Fahrzeuge für die Perioden E-F werden durch die folgende Tabelle eingeteilt:

Formel Junior	1958-1960		1961-1963	
	FJ/1A	mit Motor vor dem Fahrer und ausgerüstet mit FIAT- oder Lancia-Motor	FJ/2D	mit Motor vor oder hinter dem Fahrer, ausgerüstet mit Trommelbremsen an allen vier Rädern gemäß Originalspezifikation
	FJ/1B	mit Motor vor dem Fahrer und mit anderen Motoren als FIAT oder Lancia ausgerüstet.	FJ/2E	mit Motor vor oder hinter dem Fahrer, ausgerüstet mit Scheibenbremse(n)
	FJ/1c	Mit Motor hinter dem Fahrer		

Indianapolis Fahrzeuge für die **Perioden E-K** werden durch die folgende Tabelle eingeteilt:

Indycar	1947-1956	1957-1971	1972-1981	1982-1990	<i>1991-2000</i>
	IN/4	IN/5	IN/6	IN/7	<i>IN/8</i>

Tasman Fahrzeuge für die Periode E-J werden durch die folgende Tabelle eingeteilt:

Tasman	1961-1965	1966-1969	1970-1981
	TM/1	TM/2	TM/3

Fahrzeuge, die als zweisitzige Rennwagen für die Periode E-K definiert sind, werden durch die folgende Tabelle eingeteilt:

Zweisitzige Rennwagen		E	F	G	H	I	J	<i>K</i>
	Bis zu 750 cm ³	1	7	13	25	37	43	<i>60</i>
	750 – 1100 cm ³	2	8	14	26	38	44	<i>61</i>
	1100 – 1500 cm ³	3	9	15	27	39	45	<i>62</i>
	1500 – 2000 cm ³	4	10	16	28	40	46	<i>63</i>
	2000 – 3000 cm ³	5	11	17	29	41	47	<i>64</i>
	3000 – 5000 cm ³	6	12	18	30	42	48	<i>65</i>
Über 5000 cm ³	49	50	51	52	53	54	<i>66</i>	

Bezeichnung der Klasse mit der entsprechenden Vorsilbe TSRC, z.B. TSRC14.

Grand-Tourisme-Prototyp-Fahrzeuge (GTP) der Perioden E und F
Fahrzeuge gemäß Definition in [Art. 7.5 und 7.6](#): **GTP 1 oder GTP 2.**

Historic Special Fahrzeuge der Perioden E-GR, werden durch die folgende Tabelle eingeteilt:

Historic Special	Periode E	Periode F	Periode GR
	HS4	HS5	HS6

Einsitzige Fahrzeuge, die für nationale Formeln der Perioden E-K gebaut wurden, werden durch die folgende Tabelle eingeteilt:

Nationale Formeln	E	F	G	H	I	J	K
	NF1	NF2	NF3	NF4	NF5	NF6	NF7

Gruppe 5 Spezial-Touren-Wagen und Grand-Tourisme-Fahrzeuge

Gruppe 5	Bis zu 1150 cm ³	1150-1300 cm ³	1300-1600 cm ³	1600-2500 cm ³	Über 2500 cm ³
	HST1	HST2	HST3	HST4	HST5

Andere einsitzige Rennwagen der Periode F:

IC1: Formel Intercontinental, 1961 bis 1965, 2000-3000 cm³.

Andere einsitzige Rennwagen der Periode G:

FV/1 Formel Vau Fahrzeuge 1964-1971 (1285 cm³)
 FF/1 Formel Ford Fahrzeuge 1967-1971 (1600 cm³)
 F5/1 Formel 5000 Fahrzeuge 1969-1971 (5000 cm³)
 FG/1 Formel France Fahrzeuge 1966-1971 (1300 cm³)
 FA/1 Formel „A“ Fahrzeuge (USA) 1968-1971 (5000 cm³)
 FB/1 Formel „B“ Fahrzeuge (USA) 1967-1971 (1101 cm³-1600 cm³) & Formel Atlantic Fahrzeuge (Europa) gebaut 1970-1971 (1101 cm³-1600 cm³, jedoch mit zulässigen BDA Motoren)
 FC/1 Formel „C“ Fahrzeuge (USA) 1967 – 1971 (1100 cm³)
 FS/1 Formel Skoda Fahrzeuge 1970 – 1971 (1107 cm³)

Fahrzeuge speziell amerikanischer Kategorien der Periode G 1966-1971:

CAN/1G Can-Am Fahrzeuge (Canadian-American Challenge Cup)
 NAC/1 NASCAR Fahrzeuge (≤ 7030 cm³ = 429 in³)
 NAC/2 NASCAR Fahrzeuge (≤ 5866 cm³ = 358 in³)
 TA/U Trans-Am Fahrzeuge (≤ 2000 cm³)
 TA/O Trans-Am Fahrzeuge (> 2000 cm³)

Formelfreie Fahrzeuge (Formula Libre) der Perioden E-K werden durch die Buchstaben FL gekennzeichnet.

Safari

Rallye-Fahrzeuge, die spezifischen internationalen Rallye-Ausschreibungsbestimmungen entsprechen, die auf dem afrikanischen Kontinent für die Perioden E bis K gefahren wurden, werden mit HSA1-HSA9 gekennzeichnet (HSA1 für Periode E; HSA2 für Periode F; HSA3 für Periode G1; HSA4 für Periode G2; HSA5 für Periode H1; HSA6 für Periode H2; HSA7 für Periode I; HSA8 für Periode J1; HSA9 für Periode J2, [HSA10 für Periode K](#)).

Spezifische Kategorien ab Periode H 1972-1975:

S2/1 Sports-2000-Wagen der Jahre 1972 – 1975 (2000 cm³)

Andere einsitzige Rennwagen der Periode H, 1972 – 1976

F5/2A Formel-5000-Fahrzeuge (5000 cm³)
FB/2A Formel „B“ Fahrzeuge (USA) 1972-1976 (1100 cm³ - 1600 cm³), Formel Atlantic Fahrzeuge (Europa) gebaut 1972-1976 (1100 cm³ - 1600 cm³ aber der BDA-Motor ist zugelassen) und Formel Mondial
FV/2A Formel Vau Fahrzeuge (1285 cm³)
FE/1A Formel Easter Fahrzeuge (1600 cm³)
FF/2A Formel Ford Fahrzeuge (1600 cm³)
FF/3A Formel Ford 2000 Fahrzeuge (2000 cm³ – Periode HR 1975-1976)
FW/1A Formel Super Vau Fahrzeuge der Jahre 1971 – 1976 (1584 cm³)
FS/1A Formel Easter Fahrzeuge der Jahre 1972 – 1976 (1300 cm³)
FS/2A Formel Skoda Fahrzeuge der Jahre 1972 – 1976 (1107 cm³)
FR/1A Formel Renault Fahrzeuge (1600 cm³)

Fahrzeuge speziell amerikanischer Kategorien der Periode H 1972-1976

CAN/1H Can-Am Fahrzeuge
IT/1 IMSA Tourenwagen (≈ FIA Gruppe 1)
IT/2 IMSA Tourenwagen (≈ FIA Gruppe 2)
IGT/3 IMSA GT-Fahrzeuge (≈ FIA Gruppe 3)
IGT/4 IMSA GT-Fahrzeuge (≈ FIA Gruppe 4)
ITO IMSA Tourenwagen (> 2500 cm³)
ITU IMSA Tourenwagen (≤ 2500 cm³)
IGTO IMSA GT 2500 Fahrzeuge (> 2500 cm³)
IGTU IMSA GT 2500+ Fahrzeuge (≤2500 cm³)
IR/1 IROC Porsche Carrera RSR
NAC/2 NASCAR Fahrzeuge (≤ 5866 cm³ =358 in³)
TA/U Trans-Am Fahrzeuge (≤ 2000 cm³)
TA/O Trans-Am Fahrzeuge (> 2000 cm³)
TA/C Trans-Am Challenge Fahrzeuge (2500 cm³)

Spezifische Kategorien ab Periode I 1976-1981

S2/2 Sports-2000-Fahrzeuge der Periode 1976 – 1981 (2000 cm³)

Andere einsitzige Rennwagen der Periode I, 1977 – 1981

F5/2B Formel-5000-Fahrzeuge der Jahre 1977 – 1981 (5000 cm³)
FB/2B Formel „B“ Fahrzeuge (USA) 1977-1981 (1100 cm³-1600 cm³), Formel Atlantic Fahrzeuge (Europa), gebaut 1977-1981 (1100 cm³-1600 cm³ aber der BDA-Motor ist zugelassen) und Formel Mondial
FV/2B Formel Vau Fahrzeuge der Jahre 1977 – 1981 (1285 cm³)
FF/2B Formel Ford Fahrzeuge der Jahre 1977 – 1981 (1600 cm³)
FF/3B Formel Ford 2000 Fahrzeuge (2000 cm³ – Periode IR1 1977-1980)
FF/3C Formel Ford 2000 Fahrzeuge (2000 cm³ – Periode IR2 1981-1982)
FW/1B Formel Super Vau Fahrzeuge der Jahre 1977 – 1981 (1584 cm³)
FS/1B Formel Easter Fahrzeuge der Jahre 1977 – 1981 (1300 cm³)
FS/2B Formel Skoda Fahrzeuge der Jahre 1977 – 1981 (1048 – 1107 cm³)
FR/1B Formel Renault Fahrzeuge der Jahre 1977 – 1981 (1600 cm³)
FA/2A Formel Fiat Abarth Fahrzeuge (2000 cm³)

Fahrzeuge speziell amerikanischer Kategorien der Periode I 1977-1981

CAN/2 Can-Am Fahrzeuge (≤ 2000 cm³)
CAN/3 Can-Am Fahrzeuge (2000-5000 cm³)
IGTO IMSA GT 2500+ Fahrzeuge (> 2500 cm³)
IGTU IMSA GT 2500 Fahrzeuge (≤ 2500 cm³)
IGTX IMSA GT Versuchsfahrzeuge (≈ FIA Gruppe 5)
IR/2 IROC Chevrolet Camaro

NAC/2 NASCAR Fahrzeuge ($\leq 5866 \text{ cm}^3 = 358 \text{ in}^3$)
TRA/1 Trans-Am Fahrzeuge ($\leq 2000 \text{ cm}^3$)
TRA/2 Trans-Am Fahrzeuge ($> 2000 \text{ cm}^3$)

Spezifische Kategorien der Periode IC 1982-1993

GC/1A Fahrzeuge der Gruppe C 1982-1988
GC/1B Fahrzeuge der Gruppe C 1989-1993 (3500 cm^3)
GC/2A Fahrzeuge der Gruppe C Junior und C2 Fahrzeuge 1982-1988
GC/2B Fahrzeuge der Gruppe C2 1989-1993

Fahrzeuge speziell amerikanischer Kategorien der Periode IC 1982-1993

IGTO IMSA GT 2500+ Fahrzeuge ($> 2500 \text{ cm}^3$)
IGTU IMSA GT 2500 Fahrzeuge ($\leq 2500 \text{ cm}^3$)
IGTX IMSA GT Versuchsfahrzeuge (\approx FIA Gruppe 5)
IGTP IMSA Grand-Touring Prototypen

Spezifische Kategorien der Periode J 1982-1992

Gruppe B Gruppe B Fahrzeuge der Periode 1982 – 1986
DTM/1 Tourenwagen gebaut gemäß DTM-Reglement der Jahre 1990-1992
BTCC/1 Tourenwagen gebaut gemäß BTCC-Reglement der Jahre 1990-1992

Andere zweisitzige Rennwagen 1982-1993

S2/3 Sport 2000 Fahrzeuge 1982 – 1993
SN/2500 Sport Nazionale Fahrzeuge 1983-1993 (2500 cm^3 Alfa Romeo Motor)
SN/3000 Sport Nazionale Fahrzeuge 1989-1993 (3000 cm^3 Alfa Romeo Motor)

Andere einsitzige Rennwagen der Jahre 1982-1992

FV/2C Formel VAU Fahrzeuge 1982-1992 (1300 cm^3)
FF/2C Formel Ford Fahrzeuge 1982 – 1992 (1600 cm^3)
FF/3D Formel Ford 2000 Fahrzeuge (2000 cm^3 - Periode JR 1983-1990)
FW/1C Formel Super Vau Fahrzeuge 1982-1992 (1584 cm^3)
FS/1C Formel Easter Fahrzeuge 1982 – 1992 (1300 cm^3)
FR/1C Formel Renault Fahrzeuge 1982 – 1988 ($T1600 \text{ cm}^3$)
FR/1D Formel Renault Wagen 1989-1992 (1721 cm^3)
FO/1A Formel Opel Lotus / Vauxhall Lotus / GM / Chevrolet Fahrzeuge 1988 – 1992 (2000 cm^3)
FM Formel Mondial Fahrzeuge (1600 cm^3)

Fahrzeuge speziell amerikanischer Kategorien der Periode J 1982-1986

CAN/2 Can-Am Fahrzeuge ($\leq 2000 \text{ cm}^3$)
CAN/3 Can-Am Fahrzeuge ($2000-5000 \text{ cm}^3$)

Spezifische Kategorien der Periode K 1993-2000:

Renn-Super-Tourenwagen der Periode K1-K2

DTM/2 Tourenwagen der FIA-Klasse 1 (2500 cm^3) 1993-1996
ST2000/1 Tourenwagen der FIA-Klasse 2 ($\leq 2000 \text{ cm}^3$) 1993-2000

Renn-Grand-Touring Fahrzeuge der Periode KGT

GT1/P FIA-GT GT1 Fahrzeuge 1997-1998
GT2 FIA-GT GT2 Fahrzeuge 1997-2000
N-GT FIA-GT Produktionswagen ab 2000
IGTS IMSA GT 2500+ Fahrzeuge ($> 2500 \text{ cm}^3$)
IGTU IMSA GT 2500 Fahrzeuge ($\leq 2500 \text{ cm}^3$)

Rallyefahrzeuge gebaut gemäß einer WRC oder Kit-Car Evolution

WRC *World Rally Car mit homologiertem Nachtrag 1997-2000*
KC *Kit-Car mit homologiertem Nachtrag 1995-2000*

Zweisitzige Rennwagen

WSC *IMSA World Sports Fahrzeuge 1993-1998*
USRRC *SCCA Can-Am Prototypen ab 1998*
SR1 *Le Mans Prototypen, Internationaler Sports Racing Cup, Sports Racing World Cup und FIA Sportscar Fahrzeuge (Competition 2000-6000 cm³) 1992-2000, Le Mans Prototypen, Internationaler Sports Racing Cup*
SR2 *Sports Racing World Cup und FIA Sportscar Fahrzeuge (Serienproduktion ≤3000 cm³) 1992-2000*
LMP900 *Le Mans Prototyp 900 Fahrzeuge ab 2000*
LMP675 *Le Mans Prototypen 675 (≤2000 cm³) ab 2000*
LMGTP *Le Mans Grand-Touring Prototypen 1999-2000*
CN *FIA Produktions-Sportwagen 1993-2000*

Andere einsitzige Rennwagen

FV/2D *Formel VAU Fahrzeuge 1993-2000 (1300 cm³)*
FF/2D *Formel Ford Fahrzeuge 1993-2000 (Zetec)*
FW/1D *Formel Super Vau Fahrzeuge 1994-2000 (1584 cm³)*
FS/1D *Formel Easter Fahrzeuge 1993-2000 (1300 cm³)*
FR/1E *Formel Renault Fahrzeuge 1995-1999 (2000 cm³/8V)*
FO/1B *Formel Opel Lotus Fahrzeuge / Vauxhall Lotus / GM / Chevrolet 1993-1999 (2000 cm³)*

Anhang I

Zustandsprüfung

1. Kritische Teile/Elemente eines Fahrzeugs

1.1

Die für die Unversehrtheit, die Kontrolle und die Sicherheit eines Fahrzeugs und seiner Insassen kritischen Bauteile und Baugruppen unterliegen für bestimmte Kategorien einer verpflichtenden Zustandsprüfung in festgelegten Zeitabständen. Dazu gehören auch Ersatz- und Reserveteile.

Die Sicherheitsmargen von Wettbewerbstteilen können gering sein, daher ist es wichtig, dass regelmäßige Tests und Kontrollen durchgeführt werden.

2. Fahrzeugkategorien, Bauteile, Gültigkeit der Tests

Der Hersteller kann vorschreiben, dass die Tests in kürzeren Abständen durchgeführt werden sollen; in diesem Fall muss der Antragsteller die Richtlinien des Herstellers einhalten.

2.1

Vorgeschrieben für zweisitzige Rennwagen der Gruppen 4, 5, 6, 7 (CAN-AM), C1, C2, CN, SN, GT1/P, FL, SR1, SR2, LMP, LMP900, LMP675, LMPGTP und entsprechende amerikanische Kategorien wie IGTX, IGTO, IGTO, IGTP, USRRC, WSC, ab Periode GR.

- *Anwendbare Liste siehe 3.1*
- *Zertifizierung gültig für DREI JAHRE*

Dringend empfohlen für TSRC über 1600 cm³ ab Periode GR und 2000 cm³ Formel Drei, Formel Super Vau.

2.2

Vorgeschrieben für Fahrzeuge der Formel Eins, Formel 3000, Formel Nippon, Nissan, Formelfrei, ab Periode GR

- *Anwendbare Listen siehe 3.1 und 3.2*
- *Zertifizierung gültig für ZWEI JAHRE*

Dringend empfohlen für Formel Zwei, Formel B, Formel Mondial, Formel 5000.

2.3

Verpflichtend für Fahrzeuge mit Chassis aus Verbundwerkstoffen und/oder Magnesium oder belasteten Bauteilen ab der Periode GR:

- *Anwendbare Liste siehe 3.1, 3.2 und 3.3*
- *Zertifizierung gültig für ZWEI JAHRE*

3. Verpflichtend zu überprüfende Bauteile

Für alle Fahrzeuge, ob sie unter diesen Artikel fallen oder nicht, sind die Listen der kritischen Teile nicht erschöpfend; weitere Teile können vom Antragsteller, der über umfassende Kenntnisse der Konstruktion und der Betriebsbedingungen des Fahrzeugs verfügt, hinzugefügt werden. Es liegt in der

Verantwortung des Antragstellers, weitere kritische Teile zu identifizieren und die Prüfungen auf diese Teile auszuweiten.

3.1

- Rohrförmige Querlenker
- Aufhängungsteile aus Leichtmetall
- Komplette Lenksäulen und Spurstangen
- Lenkungsteile aus Leichtmetall
- Leichtmetallräder
- Rohrrahmen aus Aluminiumlegierung

3.2

- Schub-/Zugstreben und Umlenkhebel
- Radnaben
- Aufhängungswippen und -gestänge
- Radträger, gegossen oder gefertigt
- Halterungen oder Platten für die Aufhängung
- Bremspedal
- Ausgleichsstange für das Bremspedal
- Überrollvorrichtung-Schweißnähte

Ist die Überrollschutzvorrichtung ein integraler Bestandteil des Fahrgestells/Monocoques, kann sie geprüft und zertifiziert werden, ohne dass die Vorrichtung vom Fahrgestell/Monocoque entfernt wird.

3.3

Bei Verwendung von Verbundwerkstoffen müssen die folgenden Teile einer Zustandsprüfung unterzogen werden:

- *Fahrgestellrahmen oder Monocoque*
- *Überlebenszelle*
- *Verformbare Struktur(en) des Fahrzeugs*
- *Alle Teile, die Einsätze zur Halterung oder Befestigung von mechanischen Teilen aufweisen*

Die Liste 3.3 ist nicht erschöpfend und sollte je nach Bauart des Fahrzeugs ergänzt werden. Bei Fahrzeugen, die Verbundwerkstoffe enthalten, sind die Teile unter Belastung von der Fahrzeugkonstruktion abhängig und eng mit dieser verbunden. Folglich muss der Techniker, der die Liste der zu prüfenden kritischen Teile zusammenstellt, über eingehende Kenntnisse der Konstruktion und des Aufbaus des Fahrzeugs verfügen. Aufgrund seiner Erfahrung und Kenntnis des Fahrzeugs muss er in der Lage sein, zusätzliche kritische Teile zu identifizieren.

4. Anzuwendende Testbedingungen, -methoden und -standards

4.1

Alle vorgenannten Bauteile (zur Ausräumung aller Zweifel inklusive Ersatzteile) müssen einem Test unterzogen und entsprechend zertifiziert werden. Der Prüfer ist für die Auswahl der geeigneten Testmethode und für die Interpretation der Testergebnisse verantwortlich, basieren aber nicht begrenzt auf das Material, Bauteiltyp (gegossen, geschmiedet, geschweißt) und Oberflächenbeschichtung. Die unten aufgeführten Normen stellen nur allgemeine Prinzipien dar und verweisen auf Normen mit spezifischen Methoden zur Inspektion und Interpretation der Ergebnisse. Die Anerkennung der Prüfergebnisse muss nach den höchsten Anforderungen der am Tag der Kontrolle geltenden Normen erfolgen - **ISO 9712 Stufe 2**.

4.2

Die Tests müssen gemäß einer der nachfolgenden Normen durchgeführt werden, nach Ermessen des Prüfers:

Sichtprüfung – BS EN ISO 17637:2016*:

Nur anwendbar für Schweißverbindungen. Gilt nicht für pulverbeschichtete, verchromte oder vernickelte Komponenten.

Aufdeckung von Knautschmängeln – BS EN ISO 3452-1:2021*:

Gilt nicht für pulverbeschichtete, verchromte oder vernickelte Komponenten.

Aufdeckung von Mängeln durch Magnetflussprüfung – BS EN ISO 9934-1:2016*:

Gilt nicht für pulverbeschichtete, verchromte oder vernickelte Komponenten.

Radioskopische Aufdeckung von Mängeln – BS EN 13068-3:2001*

Konventionelle Ultraschallprüfung

Mindestanforderung für Verbundwerkstoffe, wenn der Prüfer dies für angemessen hält.

Diese Zustandsprüfung muss bei Verbundwerkstoffen durchgeführt werden, um Materialfehler zu erkennen. Mängel, die sich im Laufe der Zeit verschlimmern oder die Sicherheit des Fahrzeugs beeinträchtigen können, müssen repariert werden. In solchen Fällen sollte nach der Reparatur und der erneuten Prüfung eine neue Bescheinigung ausgestellt werden, deren Gültigkeit auf ein Jahr begrenzt ist. Sofern die nächste Prüfung ergibt, dass sich der Mangel nicht vergrößert hat, kann eine neue Bescheinigung mit einer für die Fahrzeugkategorie entsprechenden Standardgültigkeit ausgestellt werden.

***Hinweis:** Komplexere Prüfmethoden, wie die Phased-Array-Technologie (Multi-Element-Ultraschallkontrolle), werden empfohlen, da sie unter anderem folgende Vorteile bieten:*

- *Verwendung von Multielement-Prüfköpfen (typischer maximaler Bereich von 30°- 73°)*
- *Möglichkeit zur Automatisierung der Kontrolle*
- *Scan-Geschwindigkeit*
- *Aufzeichnung der Ergebnisse*
- *Verringerung der auf den menschlichen Faktor zurückzuführenden Fehler*

**oder aktuelle Version oder gleichwertige Norm, die von der ASN des Antragstellers anerkannt wird.*

5. Zertifizierung und Gültigkeit der Zertifizierung

5.1

Alle Prüfbescheinigungen und die Erklärung des Herstellers müssen dem HTP beigelegt werden, ebenso wie die Liste der „Zusätzlichen Teile für die Zustandsprüfung“.

5.2

Jedem neuen Antrag auf einen HTP (siehe entsprechende Kategorien in Artikel 2) muss eine gültige Bescheinigung beigelegt sein, dass alle Teile, für die gemäß Auflistung in dem für die betreffende Fahrzeugkategorie gültigen Artikel eine Zustandsprüfung durchgeführt werden muss, einer Zustandsprüfung mit positivem Ergebnis unterzogen worden sind.

5.3

Jedes Bauteil muss eindeutig gekennzeichnet sein und mit einer unauslöschlichen Einätzung versehen oder markiert sein, um es eindeutig dem Zertifikat zuordnen zu können.

6. Reparaturverfahren für „kritische“ Teile aus Verbundwerkstoff

6.1

Alle Reparaturen an kritischen Teilen müssen gemäß Herstellerspezifikationen in einer vom Hersteller zugelassenen Reparaturwerkstatt durchgeführt werden.

Falls dies nicht möglich ist, müssen alle Reparaturen in einer von der FIA anerkannten Einrichtung und gemäß dem von dieser Einrichtung festgelegten Verfahren durchgeführt werden.

Nach der Reparatur müssen alle kritischen Teile mit Ultraschall geprüft und zertifiziert werden.

6.2

Bei einem Zwischenfall, der die Integrität eines Verbundwerkstoff-Chassis oder eines kritischen Teils beeinträchtigt haben könnte, sind der Technische Delegierte der FIA oder die Sportkommissare der Veranstaltung berechtigt, den HTP des Fahrzeugs mit einem schwarzen Punkt zu versehen.

Bis die Reparaturen abgeschlossen und zertifiziert sind, darf das Fahrzeug nicht an einer Veranstaltung teilnehmen.

Anhang II

Überrollvorrichtung (ROPS)

1. Vorwort

Selbst, wenn der vorliegende Artikel diese nicht vorschreibt, wird eine geeignete Überrollvorrichtung für alle historischen Fahrzeuge, die an historischem Motorsport teilnehmen, dringend empfohlen.

Der Begriff ROPS wird im Folgenden als Bezeichnung für die Überrollvorrichtung verwendet.

2. Definition

2.1

Eine Überrollvorrichtung (ROPS) ist eine aus mehreren Rohren bestehende Struktur mit Verbindungen und mit entsprechend geeigneten starren Befestigungspunkten, welche über die Überrollvorrichtung in sie eingeleitete Kräfte aufnehmen kann.

Sie ist ausgelegt, um den Insassen einen angemessenen Schutz zu bieten und im Falle einer Kollision oder eines Überschlags eine schwerwiegende Verformung zu verhindern.

2.2 Eine Überrollvorrichtung kann entweder:

2.2.1

In Übereinstimmung mit den Bestimmungen der folgenden Artikel hergestellt sein.

Elemente, die in der Periode bei der betreffenden Marke und dem betreffenden Modell verwendet wurden, dürfen ebenfalls verbaut werden.

2.2.2

Von einem ASN homologiert oder zertifiziert sein,

vor dem 31.12.2018 in Übereinstimmung mit den Bestimmungen dieses Anhangs oder nach dem 31.12.2018 in Übereinstimmung mit den aktuell gültigen Homologationsbestimmungen für historische Überrollvorrichtungen.

Es dürfen ausschließlich die in diesem Anhang dargestellten Elemente und verschweißte oder FIA-homologierte lösbare Verbindungen und in der Periode bei der betreffenden Marke und dem betreffenden Modell verwendete Rohrelemente verbaut werden.

Ab Periode K sind Rohre durch die vordere Trennwand und/oder an der Karosserie/dem Chassis angebracht, zulässig.

„In der Periode verwendete Elemente“ ist definiert als Design, nicht als Spezifikation des Rohrmaterials und der Rohrabmessungen oder der Verbindungsmethoden.

2.2.3 Durch die FIA in der Periode homologiert sein.

Sie muss ein Nachtrag (VO) zum Homologationsblatt des von der FIA homologierten Fahrzeugs sein.

2.2.4

Periodenspezifikation,

welche definiert ist als eine solche, wie sie in der Periode in Wettbewerben bei der gegenwärtigen Fahrzeugmarke und dem gegenwärtigen Fahrzeugmodell verwendet wurde. Dieser Typ von Überrollvorrichtung darf ausschließlich für nicht-homologierte Fahrzeuge verwendet werden.

Der Bewerber muss auf Nachfrage der FIA den Nachweis über die Periodenspezifikation erbringen.

2.2.5

Integral, welche definiert ist als eine solche, die Teil der Fahrzeugstruktur ist und die nicht ohne teilweise oder vollständige Zerstörung des Fahrzeugs oder eines seiner Teile vom diesem getrennt werden kann.

Die Entfernung von Nieten und/oder die Demontage des Monocoques wird nicht als „Zerstörung“ angesehen.

2.3 Im Rahmen dieses Anhangs werden Fahrzeuge definiert als:

2.3.1 Homologiert

Produktionswagen ab Periode E, einschließlich Tourenwagen, Renntourenwagen, Grand-Touring-Wagen, Gruppen 1, 2, 3, N, A, B, ST, SP, KC, WRC, GT1, GT2, Klasse 1 und Klasse 2. Je nach Periode kann dies auch für die Gruppen 4 und 5 zutreffen.

2.3.2 Nicht-homologiert

Einsitzige und zweisitzige Rennwagen der früheren Gruppen 4, 5, 6, 7, 8, F3000, F. Nippon, F. Nissan sowie Gruppen C, D, E und IMSA GTO, GTU, GTX, GTP, LMP und alle anderen dazugehörigen Kategorien.

3. Allgemeine Bestimmungen

3.1

Wenn eine Überrollvorrichtung eingebaut ist, muss die Spezifikation der eingebauten Struktur detailliert auf dem Roll-Over-Protection-System-Nachtrag (Seite 23) des Historic Technical Passports (HTP) beschrieben sein.

Wenn alternativ ein FIA-homologiertes System oder eine ASN-zertifizierte Struktur eingebaut ist, muss der Homologationsnachtrag oder das ASN-Zertifikat zu der Struktur dem HTP und seiner Beantragung beigefügt sein.

3.2 Fahrzeuge der Perioden A bis E:

Überrollvorrichtungen gemäß Artikel 3.3 ff sind empfohlen, ausgenommen Fahrzeuge, die im Original mit einer Überrollvorrichtung ausgestattet waren; diese müssen Überrollvorrichtungen aufweisen, die mindestens den Spezifikationen entsprechen, wie sie in der Periode bei dem Fahrzeug im Wettbewerb verwendet wurden.

Falls eine Überrollvorrichtung eingebaut ist:

- Für die Hauptstruktur muss ein durchgängiges Rohr mit glatten durchgehenden Biegungen ohne Falten und Wandungsfehlern verwendet werden.
- Einfache Abstützungen nach hinten müssen oben an der Hauptstruktur befestigt sein oder bei doppelten hintern, doppelten vorderen oder einfachen vorderen Abstützungen mindestens 1/3 des Weges vom obersten zum untersten Befestigungspunkt nach unten an bei einem Winkel von max. 60° zur Horizontalen der Hauptstruktur und an einem festen Punkt am Chassis befestigt werden. Siehe Zeichnung K-62 B. Einfache vordere Abstützungen sind, wenn Möglichkeit zu vermeiden.
- Wenn eine Überrollvorrichtung in einem offenen Fahrzeug eingebaut ist, sollte diese jederzeit mindestens 50 mm höher sein als der höchste Punkt des Fahrer- und gegebenenfalls des Beifahrerhelms.
- Jede Struktur muss eine solide Konstruktion sein, einschließlich Materialspezifikationen und Abmessungen, Befestigungspunkte, Verbindungen und Schweißnähte.

3.3 Für Fahrzeuge ab der Periode F:

Eine Überrollvorrichtung, die einen angemessenen Schutz bietet, ist vorgeschrieben. Diese Strukturen müssen gemäß den in diesem Anhang aufgeführten Spezifikationen gebaut sein.

3.4

Die hinteren und vorderen Abstützungen müssen entweder am oberen Ende oder bei zwei Streben mindestens 1/3 des Weges vom obersten zum untersten Befestigungspunkt nach unten bei einem Winkel von max. 60° zur Horizontalen an der Hauptstruktur und an einem festen Punkt am Chassis befestigt werden.

Wenn eine Überrollvorrichtung in einem offenen Fahrzeug eingebaut ist, muss diese jederzeit mindestens 50 mm höher sein als der höchste Punkt des Fahrer- und gegebenenfalls des Beifahrerhelms.

3.5

Für die Hauptstruktur muss ein durchgängiges Rohr mit glatten durchgehenden Biegungen ohne Falten und Wandungsfehlern verwendet werden.

Erweiterungen, die oberhalb der Hauptstruktur hinzugefügt werden, um eine größere Höhe zu erreichen, sind verboten, es sei denn, sie sind durch ein Zertifikat für Überrollvorrichtungen eines ASN oder der FIA zulässig.

3.6

Wo die Helme der Insassen mit der Überrollvorrichtung in Kontakt kommen könnten und wo technisch möglich, muss eine Polsterung gemäß FIA-Norm 8857-2001 Typ A – siehe Technische Liste Nr. 23 für „FIA-homogenisierte Schutzpolsterung für Überrollvorrichtungen“ angebracht werden.

Wo die Körper der Insassen mit der Überrollvorrichtung in Kontakt kommen können, muss eine schwer entflammable Polsterung angebracht sein.

3.7

Wenn eine Überrollvorrichtung eingebaut ist, darf der Sicherungskasten versetzt werden und/oder, mit Ausnahme der Gruppe N, die Rücksitze geändert oder aus dem Fahrzeug entfernt werden, damit die Struktur eingebaut werden kann.

3.8

In den Rohren dürfen keine Flüssigkeiten oder andere Dinge geführt werden. Die Überrollvorrichtung darf den Ein- und/oder Ausstieg des Fahrers oder Beifahrers nicht unnötigerweise behindern.

3.9

Streben der Überrollvorrichtung dürfen in den Fahrgastraum hineinragen oder durch das Armaturenbrett, die Verkleidung sowie die hinteren Sitze durchgeführt werden.

3.10

Eine periodenspezifische Überrollvorrichtung aus Aluminiumlegierung muss durch eine Stahlstruktur ersetzt werden, die in der Ausführung und Bauweise identisch zu dem Originalteil ist, unter Verwendung

von Material und Rohrabmessungen gemäß Artikel 9.1, ausgenommen für Vorrichtungen in Übereinstimmung mit nachfolgendem Artikel 7.5.

3.11 Angaben zu den Schweißnähten

3.11.1

Diese müssen auf dem gesamten Umfang der Rohre ausgeführt werden.

3.11.2

Alle Schweißstellen müssen von höchstmöglicher Qualität und völlig durchdrungen sein (vorzugsweise Schutzgasschweißen und insbesondere Helium-Schutzgasschweißen).

3.11.3

Bei der Verarbeitung von wärmebehandeltem Stahl müssen die besonderen Anweisungen des Herstellers befolgt werden (speziell Elektroden, Schutzgasschweißung).

4. Homologierte Fahrzeuge - ab Periode F

4.1

Es dürfen ausschließlich drei Typen von Überrollvorrichtungs-Konstruktionen für homologierte Fahrzeuge verwendet werden:

4.1.1

Gefertigt in Übereinstimmung mit Artikel 2.2.1.

4.1.2

Homologiert oder zertifiziert in Übereinstimmung mit Artikel 2.2.2.

4.1.3

In der Periode homologiert in Übereinstimmung mit Artikel 2.2.3.

4.2 Ab Periode F bis J2 einschließlich:

Die Mindestanforderung ist eine Überrollvorrichtung gemäß Zeichnung K-8, K-9 oder K-10, mit einer vorgeschriebenen Diagonalen (Ausrichtung ist freigestellt) und, sofern in diesen Bestimmungen nicht anders aufgeführt, Flankenschutzstreben in Übereinstimmung mit dem vorliegenden Anhang.

4.3

Jedoch dürfen Fahrzeuge der Periode F in den HTP Kategorien GT, GTS und GTP, die an Rundstreckenrennen und/oder Bergrennen, nicht jedoch an Rallyewettbewerben teilnehmen, als Mindestanforderung mit einer Überrollvorrichtung gemäß einer Spezifikation, wie sie bei dem Fahrzeug im Wettbewerb in der Periode verwendet wurde, oder wenn möglich gemäß Zeichnung K-1 oder K-2 des vorliegenden Anhangs ausgerüstet sein.

4.4 Ab Periode K:

Die Mindestspezifikation ist ein Überrollvorrichtung nach Zeichnung K-8, K-9 oder K-10 und zusätzlich mit den folgenden vorgeschriebenen Elementen:

- Hauptbügel-Diagonalen, eine Option aus den Zeichnungen K-13 und K-14 oder alternativ Zeichnung K-28.
- Hintere Verstrebung, eine Option aus den Zeichnungen K-11 und K-27, oder alternativ K-61 zusammen mit Zeichnung K-21.
- Dachverstärkungen, eine Option aus den Zeichnungen K-19 und K-20, oder alternativ Zeichnung K-21 zusammen mit Zeichnung K-61.

- Flankenschutzstreben, eine Option aus den Zeichnungen K-15A, K-16, K-17 und K-18.
- Verstärkung der A-Säule wie in der Zeichnung K-22.

In der Periode homologierte oder zertifizierte Überrollvorrichtungen können ohne Änderung beibehalten werden, vorausgesetzt, dass Konstruktion, Material und Zertifizierung vom ursprünglichen Hersteller durchgeführt wurden.

In der Periode homologierte oder zertifizierte Überrollvorrichtungen können durch den Zertifizierungsprozess reproduziert werden.

Sie müssen jedoch mit einer Verstärkung der A-Säule in Übereinstimmung mit Zeichnung K-22 sowie mit Flankenschutzstreben versehen werden.

Das Hinzufügen einer horizontalen Strebe zur Befestigung der Sicherheitsgurte, einer Diagonalstrebe (Ausrichtung ist freigestellt) oder Flankenschutzstreben ist zulässig.

4.5

IMSA, Trans-Am und NASCAR Fahrzeuge müssen hinsichtlich ihrer Ausführung ihren eigenen Bestimmungen aus der Periode entsprechen.

Das Hinzufügen einer horizontalen Strebe zur Befestigung der Sicherheitsgurte, einer Diagonalstrebe (Ausrichtung ist freigestellt) und Flankenschutzstreben ist jedoch zulässig.

4.6

Für Fahrzeuge der Periode *F bis J2* sind Rohre durch die vordere Trennwand und/oder Rohre, die an der Karosserie/dem Chassis im Umkreis von 10 cm um die Aufnahmepunkte der vorderen Radaufhängung befestigt sind, nicht zulässig, es sei denn es kann ein Nachweis aus der Periode vorgelegt werden, dass diese in der Periode bei dem betreffenden Modell und der betreffenden Marke verwendet wurden.

Nur fotografische Nachweise, Bescheinigungen oder Herstelldokumente aus der Zeit werden zur Legitimation dieser Praxis herangezogen.

Ab der Periode K sind Rohre, die durch die vordere Trennwand geführt und/oder an der Karosserie/dem Chassis befestigt sind, zulässig.

4.7

Bei Fahrzeugen bis und einschließlich Periode G1 darf die Überrollvorrichtung nicht mehr als sechs Befestigungspunkte aufweisen, ausgenommen es handelt sich nachweislich für das betreffende Modell und die betreffende Marke um eine Periodenspezifikation.

4.8

Ab Periode G2 darf die Überrollvorrichtung mehr als sechs Befestigungspunkte aufweisen, *sofern diese Anwendung in der Periode nachgewiesen werden kann.*

4.9

Bei Fahrzeugen mit einer homologierten oder zertifizierten Überrollvorrichtung muss eine beglaubigte Kopie des von dem ASN genehmigten Homologationsblattes oder Zertifikates, von einem qualifizierten Techniker des Herstellers unterschrieben, den Technischen Kommissaren eines Wettbewerbs bei technischen Überprüfungen vorgelegt werden.

Jede neue Überrollvorrichtung, die von einem ASN homologiert ist und nach dem 01.01.2003 in den Verkauf kam, muss durch ein vom Hersteller angebrachtes Identifikationszeichen identifizierbar sein (fest angebracht, eingraviert oder selbstzerstörender Aufkleber). Dieses Identifikationszeichen darf weder kopier- noch entfernbar sein.

Dieses Identifikationszeichen muss den Herstellernamen, die Nummer des Homologationsblattes oder ASN-Zertifikats und eine individuelle Seriennummer der Überrollvorrichtung enthalten.

4.10

Wenn bei einem Fahrzeug eine in der Periode homologierte Überrollvorrichtung verwendet wird und Aluminiumlegierung Teil der ursprünglichen, von der FIA homologierten Spezifikation war, darf die Struktur nur verwendet werden, wenn die Aluminiumlegierung durch Stahl in Übereinstimmung mit Artikel 9.2 ersetzt wird.

An allen homologierten Überrollvorrichtungen, die nach dem 01.01.1997 verkauft wurden, müssen weiterhin die Identifikation des Herstellers und eine Seriennummer deutlich sichtbar sein. Auf dem Homologationsblatt oder dem Zertifikat der Überrollvorrichtung muss aufgeführt sein, wie und wo diese Information aufgeführt ist.

Jegliche Änderung an einer homologierten oder zertifizierten Überrollvorrichtung ist verboten mit der Ausnahme des Hinzufügens einer horizontalen Strebe zur Befestigung der Sicherheitsgurte, einer Diagonalstrebe (Ausrichtung ist freigestellt) und Flankenschutzstreben.

Mit Ausnahme des Vorgenannten wird jedes zusätzliche Element, jede zusätzliche Schweißung oder jede Bearbeitung als eine Änderung angesehen.

5. Besondere Anforderungen und/oder Freiheiten für homologierte Fahrzeuge

5.1 Besondere Konstruktion

Überrollvorrichtungen für Fahrzeuge mit einem Zentralrohrrahmen, Aluminiumrohrchassis oder solche mit einer Monocoque-Konstruktion aus Fiberglas müssen vom ASN der FIA zur Genehmigung vorgelegt werden.

5.2 Fahrzeuge der Gruppe B über 1600 cm³ und/oder mit Aufladung

müssen mit einer Überrollvorrichtung ausgerüstet sein, die mindestens die folgenden sechs Elemente enthalten muss:

5.2.1

Diagonalstrebe, eine Option aus Zeichnungen K-11, K-12, K-13, K-14, K-27 oder K-28 oder alternativ K-61 zusammen mit K-21. K-61 darf ausschließlich dann verwendet werden, wenn keine der anderen Optionen möglich ist.

5.2.2

Flankenschutzstreben, eine Option aus K-15, K-16, K-17 oder K-18.

5.2.3

Dachverstärkungen, 1 Option aus K-19, K-20 oder K-21.

5.2.4

A-Säulen-Verstärkung K-22.

5.2.5

Querstrebe K-31.

5.2.6

Querstrebe K-32.

5.3 Besondere, von der HMSC genehmigte Überrollvorrichtungen:

Überrollvorrichtungen und Zeichnungen sind als Information auf der Webseite der FIA Historic Database <https://historicdb.fia.com> unter Regulations/Specific ROPS verfügbar.

Sie sind vorgeschrieben für die folgenden Homologationen:

- Lancia 037 (Homologation Nr. B-210)
- Lancia Stratos (Homologation Nr. 4-460)*
- Renault R5 Turbo (Homologation Nr. B-205/B-234/B-267)
- Citroen Visa 1000 Pistes (Homologation Nr. B-258)
- Lotus Elan (Homologation Nr. GT-127/3-527/3-3026/3-3027)
- Lotus Europe (Homologations Nr. 4-600/4-634/3-3028/3-3045)
- Mini Marcos (Homologation Nr. 242)
- Alpine A110 (Homologation Nr. 105/546/156/585/222/624/3035/3068)
- Alpine A310 (Homologation Nr. 651/3066/3079)

*FIA-Überrollvorrichtungen und/oder periodenspezifische Überrollvorrichtung vorbehaltlich der Hinzufügung von FIA-Flankenschutzstreben.

5.4 Befreiung

Für homologierte Fahrzeuge, die nicht vollständig mit den oben angeführten Anforderungen übereinstimmen können, kann vorbehaltlich der Genehmigung durch die TWG ausnahmsweise eine besondere Befreiung erteilt werden, wobei die Bestätigung über diese Befreiung dem HTP des Fahrzeugs beigefügt sein muss.

6. Konstruktion der Überrollvorrichtung für homologierte Fahrzeuge

6.1 Allgemeine Vorschriften

6.1.1

Alle Rohre der Überrollvorrichtung dürfen in Kontakt mit der Karosserie sein. Dies wird nicht als ein Befestigungspunkt angesehen, sofern zwischen der Überrollvorrichtung und der Karosserie keine Befestigung, Verklebung (mit Ausnahme von Dichtungsmitteln als Feuerschutz) oder Verschweißung vorhanden ist.

6.1.2

Keine Strebe (eine „Strebe“ ist eine Verbindung, die die Überrollvorrichtung zwischen den Schnittpunkten mit anderen Rohren oder zwischen einem Schnittpunkt und einem Befestigungspunkt bildet) darf seitlich verlaufen, ausgenommen in Höhe des Daches oder zwischen den senkrechten Bügeln auf jeder Seite der vorderen Türöffnungen für Fahrer oder Beifahrer, mit der Ausnahme wie in den Zeichnungen dieses Anhangs aufgeführt.

6.1.3

Flankenschutzstreben dürfen beim Ein-/Aussteigen nicht behindern.

6.1.4

Die Befestigung darf keine Vorspannung der Überrollvorrichtung ermöglichen.

6.1.5

Jede Strebe mit Befestigungen mit Links- und Rechtsgewinden, die eine Vorspannung der Überrollvorrichtung ermöglichen könnten, müssen durch Verschweißen eines der Gewinde neutralisiert werden.

6.1.6

Kein Schnittpunkt oder Befestigungspunkt darf eine verstellbare Vorrichtung beinhalten, die eine Vorspannung der Überrollvorrichtung ermöglicht. Ist ein solcher vorhanden, muss er durch Schweißen fixiert werden.

6.2 Befestigungen

6.2.1

Mindestanforderungen für die Befestigung der Überrollvorrichtung am Fahrgestell:

- 1 für jeden Träger des Hauptbügels oder des seitlichen Bügels
- 1 für jeden Träger des Vorderbügels
- 1 für jeden Träger der hinteren Längsstrebe.

6.2.2

Sofern nicht anders homologiert oder zertifiziert muss die Befestigung der Träger für Vorderbügel, Hauptbügel und seitliche Bügel mit mindestens drei Bolzen erfolgen.

Die Befestigung der hinteren Verstrebungen muss mit mindestens zwei Bolzen erfolgen, sofern nicht gemäß K-60 befestigt.

Die Befestigungspunkte des vorderen Bügels und des Hauptbügels an der Karosserie müssen mit einer mindestens 3 mm dicken Stahlplatte mit einer Mindestfläche von 120cm² verstärkt werden. Diese Verstärkungsplatte muss mit der Karosserie verschweißt werden.

Die Befestigungspunkte der hinteren Verstrebungen an der Karosserie müssen mit einer mindestens 3 mm dicken Stahlplatte mit einer Mindestfläche von 60cm² verstärkt werden. Diese Verstärkungsplatte muss mit der Karosserie verschweißt werden.

Die verschiedenen Möglichkeiten sind in den Zeichnungen K-52 bis K-60 dargestellt.

6.2.3

Es müssen Sechskant- oder ähnliche Schrauben mit einem Mindestdurchmesser von 8 mm (Mindestqualität 8.8 nach ISO-Normen) verwendet werden. Die Muttern müssen selbstsichernd oder mit Sicherungsscheiben gesichert sein.

6.2.4

Als Alternative zur Verschraubung dürfen die Träger und hinteren Verstrebungen mit der Verstärkungsplatte verschweißt werden.

6.2.5

Diese Befestigungen stellen das Minimum dar. Eine Erhöhung der Anzahl von Schrauben ist zulässig.

6.3 Verstärkungen

6.3.1

Der Durchmesser, die Stärke und das Material der Verstärkungen müssen den für die Überrollvorrichtung festgesetzten Normen entsprechen. Sie müssen entweder angeschweißt oder mit einer lösbaren Verbindung befestigt werden.

6.3.2

Es ist erlaubt, die oberen Ecken zwischen dem Hauptbügel und den Längsverbindungen mit dem vorderen Bügel bzw. die oberen hinteren Ecken der seitlichen Bügel wie in den Zeichnungen K-33 und K-44 dargestellt, zu verstärken.

6.3.3

Sofern in Artikel 4 nicht anders aufgeführt, sind Bügel und Verstärkungen gemäß Zeichnungen K-19 bis K-35 sowie K61 freigestellt, und dürfen wunschgemäß eingebaut werden. Bei Verwendung von K-21

muss diese in Kombination mit K-61 verwendet werden. Sie müssen entweder verschweißt oder mittels demontierbarer Verbindungen eingebaut werden. Alle vorgenannten Streben und Verstärkungen dürfen einzeln oder in Kombination untereinander verwendet werden.

6.3.4

Ab der Periode K dürfen die in Zeichnung K-68 dargestellten Elemente eingebaut werden.

6.4 Abnehmbare Verbindungen

6.4.1

Falls abnehmbare Verbindungen in der Konstruktion der Überrollvorrichtung verwendet werden, müssen sie mit einem von der FIA genehmigten Typ übereinstimmen (s. Zeichnungen K-39 bis K-49).

6.4.2

Die Schrauben und Muttern müssen einen ausreichenden Minstdurchmesser haben und von bester Qualität sein (mindestens ISO-Festigkeitsklasse 8.8).

7. Nicht homologierte Fahrzeuge ab Periode F

7.1

Einsitzige und zweisitzige Rennwagen ab Periode F müssen, sofern eine Überrollvorrichtung vorgeschrieben war, mit einer Überrollvorrichtung gemäß Periodenspezifikation – in Übereinstimmung mit der Definition in Artikel 2.2.4 – oder gemäß vorliegenden Bestimmungen ausgerüstet sein.

7.2

Mit der Ausnahme von Überrollvorrichtungen mit freier baulicher Gestaltung und mit einer Bestätigung, dass sie mindestens der Belastung gemäß Art. 8.1.1 dieses Anhangs standhalten, müssen die Rohre des Hauptüberrollbügels und die Streben mindestens die Maße aufweisen wie in Artikel 8.1.2 aufgeführt.

7.3

Fahrzeuge, die vollständig einer Spezifikation nach 1968 entsprechen: Die Breite muss mindestens 38 cm, gemessen im Inneren des Überrollbügels zwischen zwei senkrechten Seitenbügeln, betragen. Die Messung muss horizontal und parallel zu den Schultern des Fahrers, in einem Abstand von 60cm (entlang der Wirbelsäule des Fahrers) oberhalb der Kontur der starren Schale des Sitzes, erfolgen.

Dieses Maß wird für alle Fahrzeuge empfohlen, die vollständig einer Spezifikation vor 1969 entsprechen.

Das auf dem HTP aufgeführte Spezifikationsjahr wird zur Bestimmung der geforderten Spezifikation der Überrollvorrichtung herangezogen – Weitere Informationen siehe Zeichnung K-62.

7.4

Falls in der Periode ein vorderer Überrollbügel verwendet wurde, muss ein solcher gemäß Periodenspezifikation eingebaut sein.

7.5

Überrollvorrichtungen aus Aluminiumlegierung sind in keiner Periode nicht zulässig, es sei denn es handelt sich nachweislich um ein integriertes Chassisteil gemäß Definition in Artikel 2.2.4 und 2.2.5.

7.6

Überrollvorrichtungen aus Titan sind nicht zulässig, es sei denn, es kann nachgewiesen werden, dass sie in dem entsprechenden Modell in der Periode verwendet wurden gemäß Definition in Artikel 2.2.4.

7.7

Wenn die Beibehaltung von Überrollvorrichtungen aus Aluminiumlegierung und/oder Titan zulässig ist, so muss dies im HTP des Fahrzeugs, Seite 23, Abschnitt 1.6 eingetragen sein.

8. Konstruktion der Überrollvorrichtungen für nicht homologierte Fahrzeuge ab Periode F

8.1 Dem Hersteller sind zwei Möglichkeiten überlassen:

8.1.1 Freie bauliche Gestaltung für Überrollvorrichtungen

Überrollvorrichtungen mit komplett freier baulicher Gestaltung müssen einer Mindestbelastung von drei gleichzeitig eingeleiteten Kräften wie nachfolgend aufgeführt standhalten können:

- 1,5 G seitlich
- 5,5 G längs in beide Richtungen
- 7,5 G vertikal
- Wobei G dem Gewicht des Fahrzeugs **+75kg** entspricht.

Die Verformung muss weniger als 50 mm betragen, wenn die Maximalkraft erreicht ist, gemessen entlang der Lastangriffsachse und jedes strukturelle Versagen muss vertikal auf 100 mm unter der Oberkante der Überrollvorrichtung begrenzt sein.

Das Prüfinstitut muss für jede Prüfung das Belastungs-/Verformungsdiagramm bereitstellen. Jede ergänzende Verformungsmessung (z. B. Verformung des Prüfstandes) kann erforderlich sein, wenn dies für notwendig erachtet wird.

Falls eine Überrollvorrichtung geändert wird, wird sie nicht länger als Periodenspezifikation angesehen. Es liegt in der Verantwortung des Bewerbers, dass das Fahrzeug entweder den Bestimmungen des Artikels 8.1.2 entspricht und/oder eine vollständige Bestätigung und einen Belastungstest mit der Bestätigung, dass die Struktur dem Artikel 8.1.1 entspricht, vorzulegen.

Solche Überrollvorrichtungen mit freier baulicher Gestaltung werden nur mittels einer Zertifizierung anerkannt (siehe Technische Liste No. 4 und/oder 35).

Jegliche Änderung an einer homologierten oder zertifizierten Überrollvorrichtung ist verboten mit der Ausnahme des Hinzufügens einer horizontalen Strebe zur Befestigung der Sicherheitsgurte, einer Diagonalstrebe (Ausrichtung ist freigestellt) und Flankenschutzstreben. Mit Ausnahme des Vorgenannten wird jedes zusätzliche Element, jede zusätzliche Schweißung oder jede Bearbeitung als eine Änderung angesehen.

8.1.2 Gefertigte Überrollvorrichtungen

Gefertigte Überrollvorrichtungen müssen bestehen aus:

- a) Entweder einem Hauptbügel mit einer einzelnen hinteren Verstrebung oder
- b) Einem Hauptbügel mit zwei hinteren Verstrebungen.

- Wenn die Option **(a)** verwendet wird, müssen die Rohre und Strebe(n) einen Durchmesser von mindestens 35 mm (1 3/8 Zoll) sowie eine minimale Wanddicke von 2 mm (0,080 Zoll) aufweisen. Vom obersten Punkt des Überrollbügels muss mindestens eine, an der Struktur des Fahrzeugs befestigte Abstützung nach hinten führen, und zwar in einem Winkel, der nicht mehr als 60 Grad zur Horizontalen beträgt. Durchmesser und Material der Abstützung müssen gleich denen des eigentlichen Überrollbügels sein.

- Wenn die Option **(b)** verwendet wird, müssen die Streben an oder oberhalb des Punktes befestigt werden, der sich bei einem Drittel der vertikalen Strecke von ihrem obersten Punkt bis zu ihrem untersten Befestigungspunkt der am Chassis befestigten Struktur befindet. Diese Streben dürfen den Ein- und Ausstieg der Insassen aus dem Fahrzeug nicht behindern. Im Falle von zwei Abstützungen nach hinten kann der Durchmesser einer jeden Abstützung nach hinten auf mindestens 26 mm reduziert werden mit einer Wandstärke von mindestens 3 mm (1,12 Zoll). Die Streben dürfen einen Winkel von 60 Grad zu der an der Fahrzeugstruktur befestigten Horizontalen nicht überschreiten.
- Lösbare Verbindungen zwischen dem Hauptbügel und dessen Abstützung müssen den Zeichnungen K-39 bis K-49 entsprechen.

9. Abmessungen

9.1 Ausschließlich für homologierte Fahrzeuge

Es sind nur Rohre mit kreisförmigem Querschnitt zugelassen.

Material	Mindestzugfestigkeit	Mindestmaße (in mm)		Verwendung
		Perioden F - G2	Ab Periode H1	
Nahtloser, kaltverformter, unlegierter Kohlenstoffstahl (siehe unten) mit maximal 0,3% Kohlenstoffgehalt	350 N/mm ²	38 x 2,5 (1,5" x 0,095") oder	45 x 2,5 (1,75" x 0,095") oder 50 x 2,0 (2,0" x 0,083")	Hauptbügel oder seitliche Bügel gemäß Konstruktion
		40 x 2,0 (1,6" x 0,083")	38 x 2,5 (1,5" x 0,095") oder 40 x 2,0 (1,6" x 0,083")	Seitliche Halbbügel und andere Teile des Überrollkäfigs

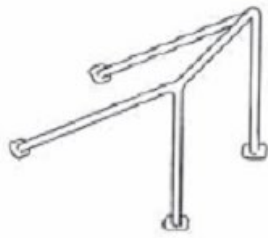
9.2 Ausschließlich für nicht homologierte Fahrzeuge

Es sind nur Rohre mit kreisförmigem Querschnitt zugelassen.

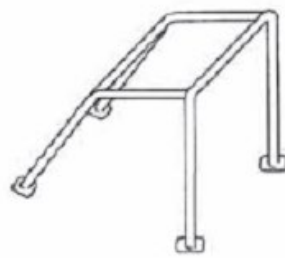
Material	Mindestzugfestigkeit	Mindestmaße (in mm)	
Das Material muss Chrom-Molybdän (z.B. SAE 4130 oder 4125 und/oder gleichwertig in DIN, NF usw.) oder nahtloser, kaltverformter, unlegierter Kohlenstoffstahl mit maximal 0.3% Kohlenstoffgehalt sein	350 N/mm ²	Hauptbügel oder seitliche Bügel gemäß Konstruktion 35 x 2,0 (1 3/8" x 0,080")	1 Strebe 35 x 2,0 (1 3/8" x 0,085")
			2 Streben 26 x 3,0 (1" x 1/8")

10. Zeichnungen

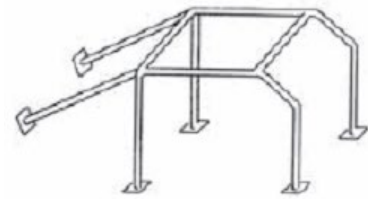
siehe nachfolgende Seiten



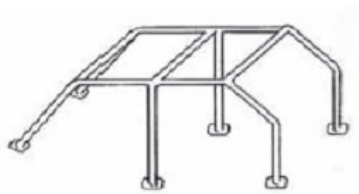
K-1



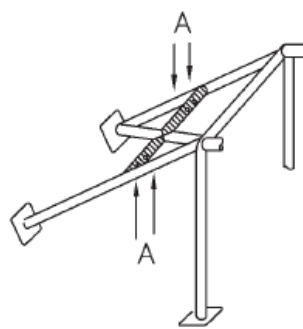
K-2



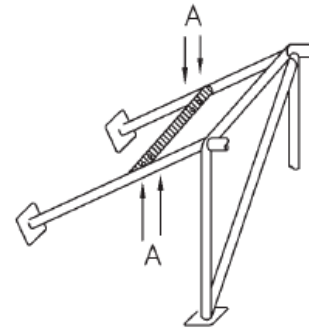
K-3



K-4

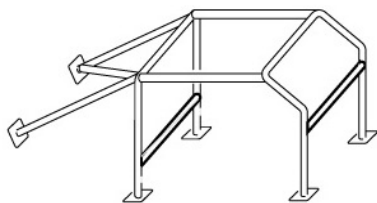


K-5

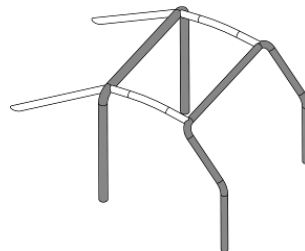


K-6

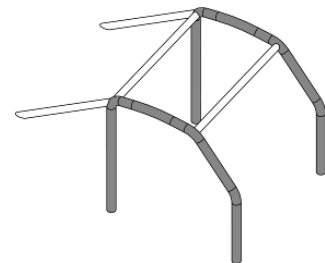
A = Bohrungen für die Gurtbefestigung



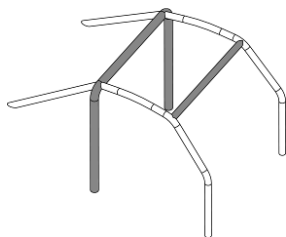
K-7



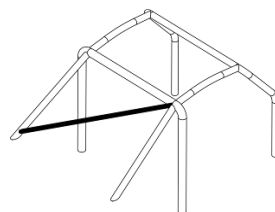
K-8



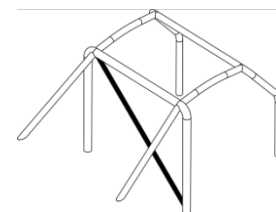
K-9



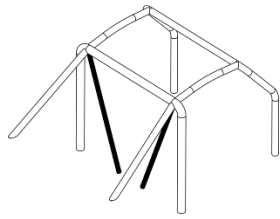
K-10



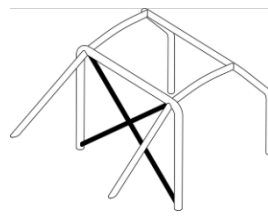
K-11



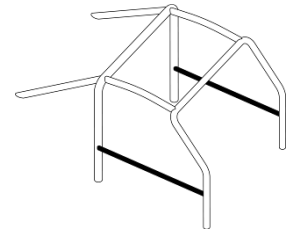
K-12



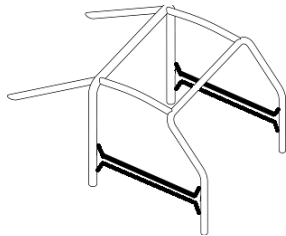
K-13



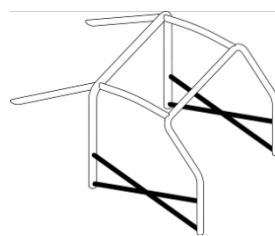
K-14



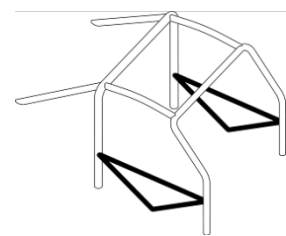
K-15



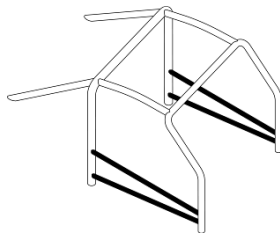
K-15 A



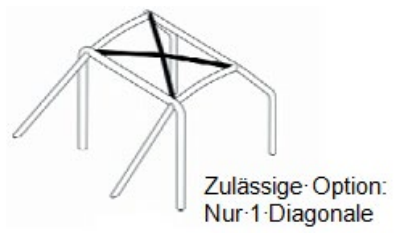
K-16



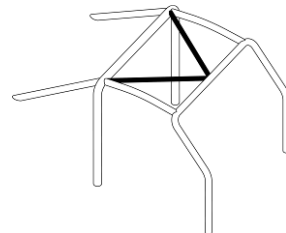
K-17



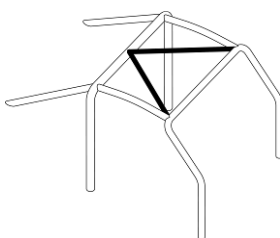
K-18



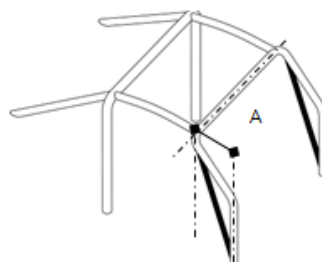
K-19



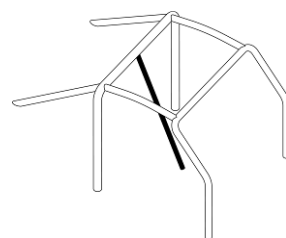
K-20



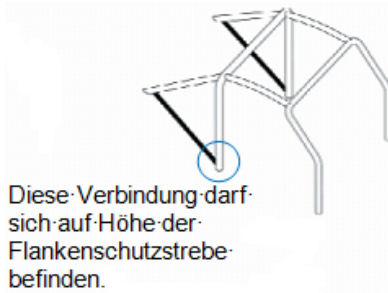
K-21



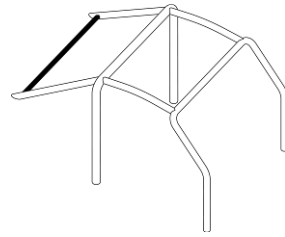
K-22



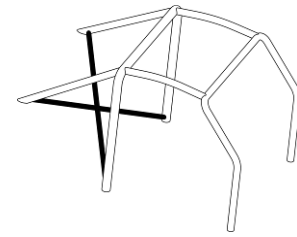
K-23



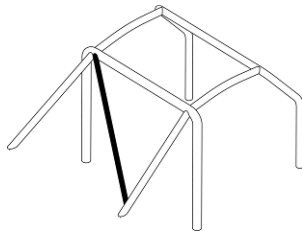
K-24



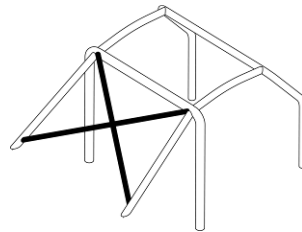
K-25



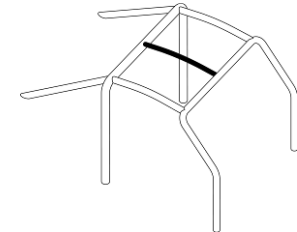
K-26



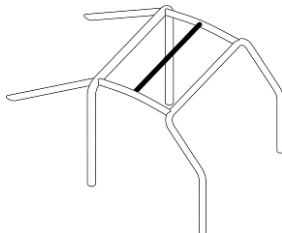
K-27



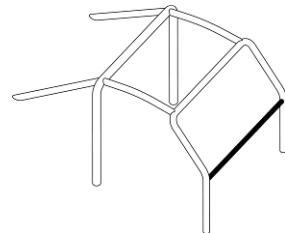
K-28



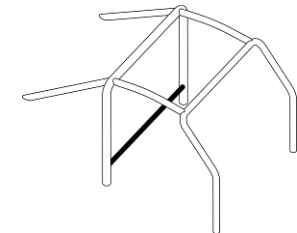
K-29



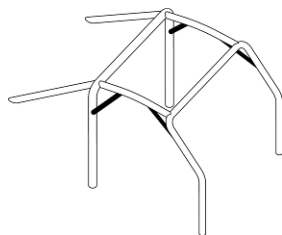
K-30



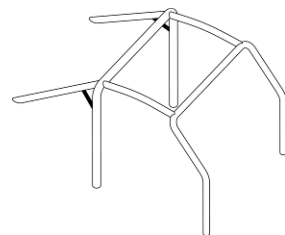
K-31



K-32



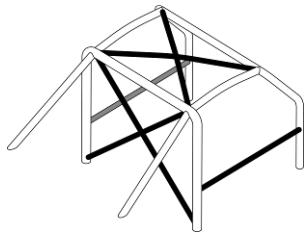
K-33



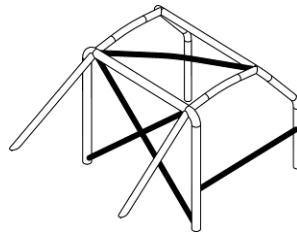
K-34



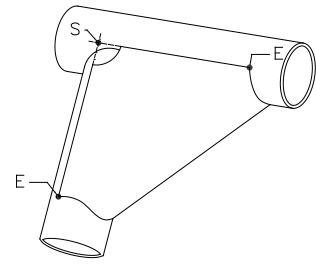
K-35



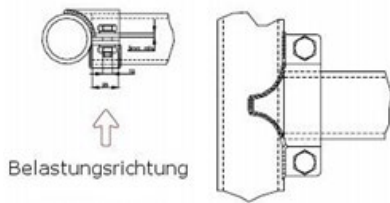
K-36



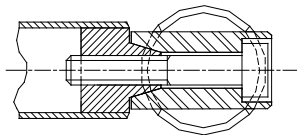
K-37



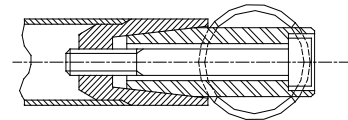
K-38



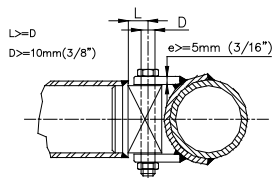
K-39



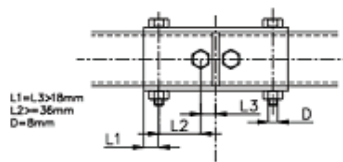
K-40



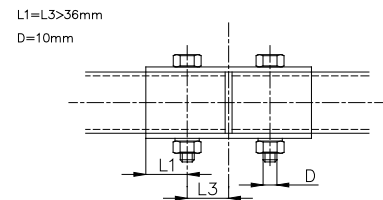
K-41



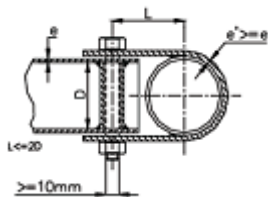
K-42



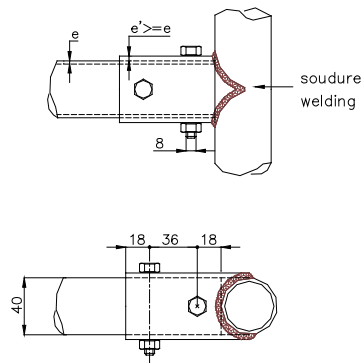
K-43



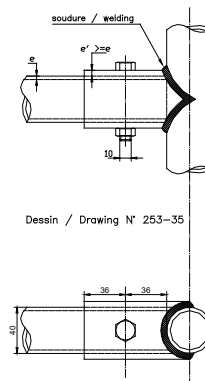
K-44



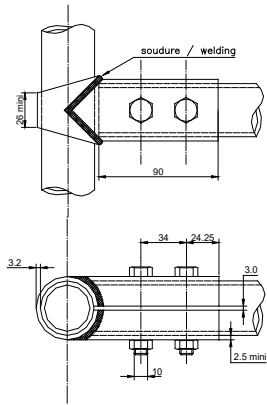
K-45



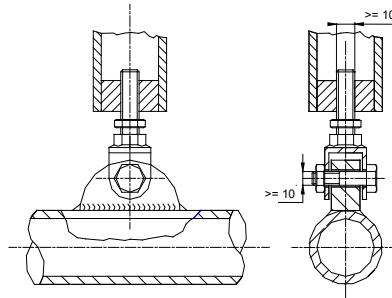
K-46



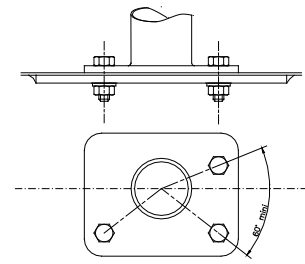
K-47



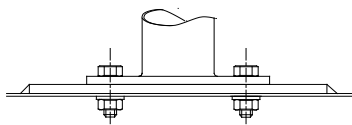
K-48



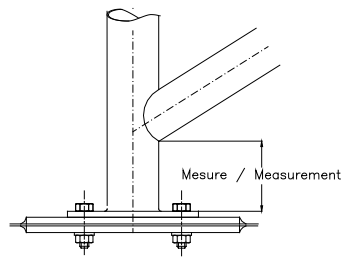
K-49



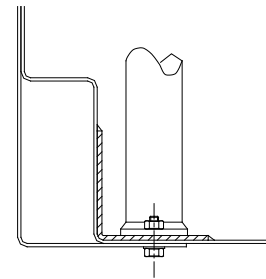
K-52



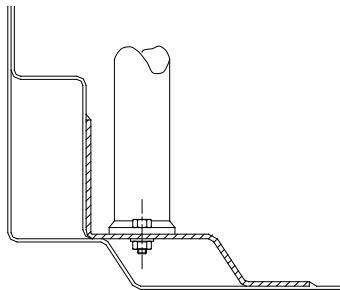
K-53



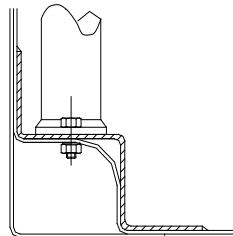
K-54



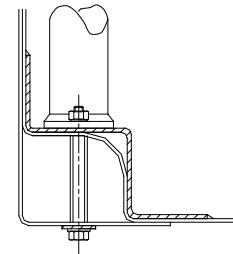
K-55



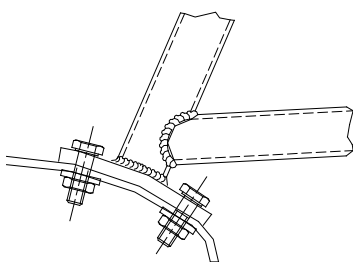
K-56



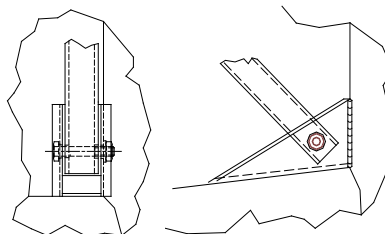
K-57



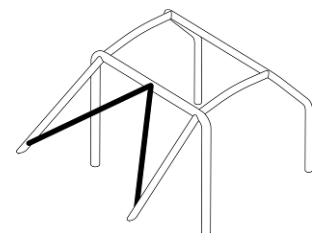
K-58



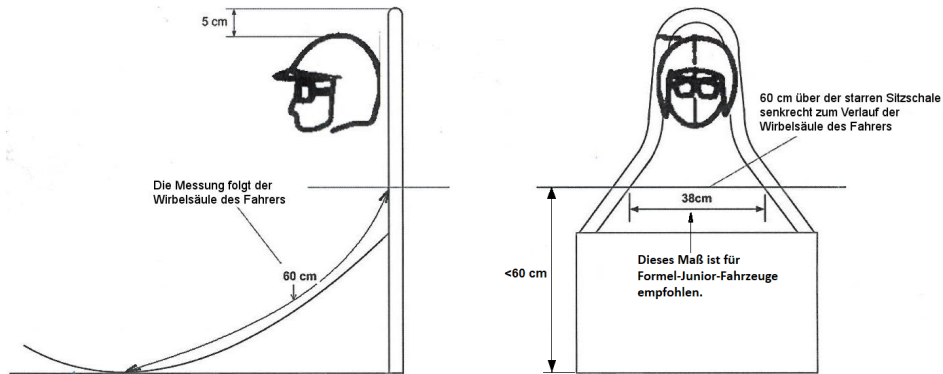
K-59



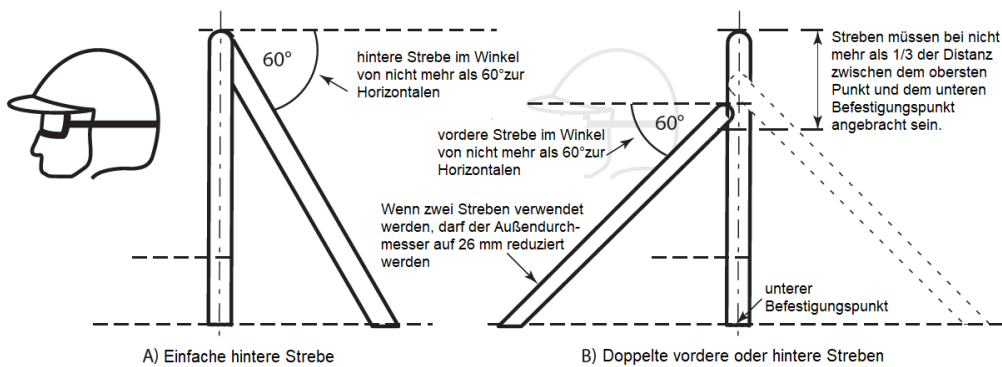
K-60



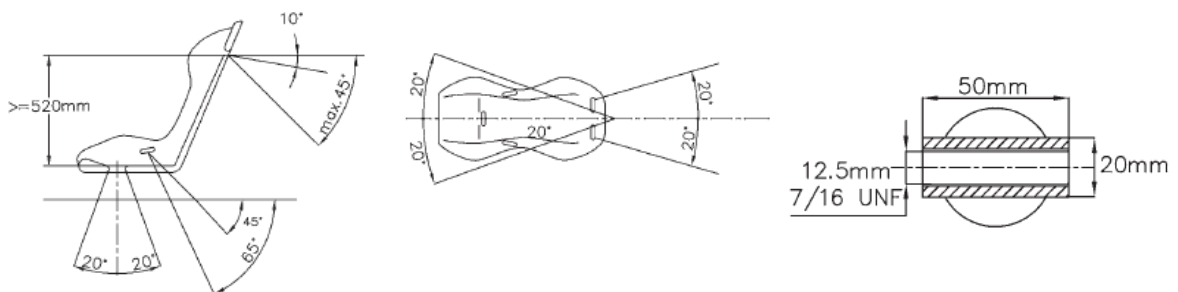
K-61



K-62 A

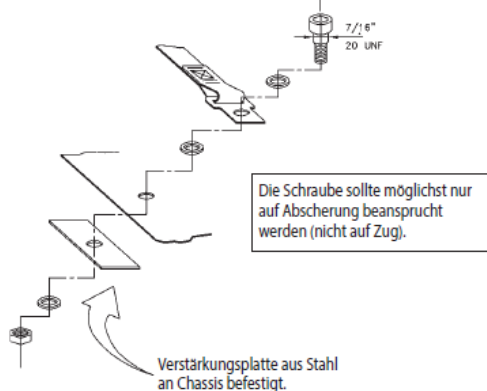


K-62 B

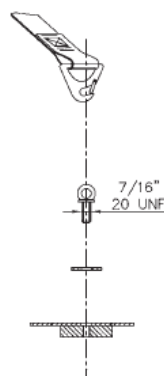


K-63

K-64

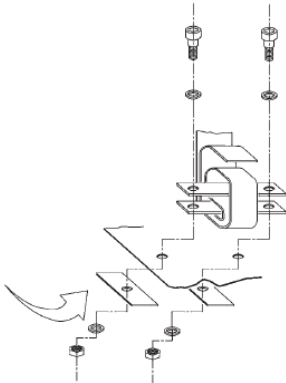


K-65

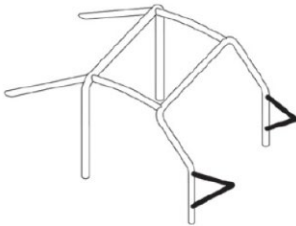


Aufnahmeplatte befestigt am Chassis und von der anderen Seite mit einer Verstärkungsplatte verbunden.

K-66



K-67



K-68

Anhang III

Elektronische Steuergeräte (ECU), Software, Elektronik

1. Definitionen

Anzahl, Position und Funktion der elektronischen Sensoren und Steuergeräte müssen mit denjenigen identisch sein, die in der Periode und für die betreffende Fahrzeugmarke und das betreffende Fahrzeugmodell rechtmäßig verwendet werden.

1.1 Elektronisches Steuergerät (ECU) oder elektronisches Steuermodul (ECM)

Ein integriertes System in der Automobilelektronik, das eines oder mehrere der elektrischen Systeme oder Teilsysteme in einem Fahrzeug oder einem anderen Motorfahrzeug steuert.

1.2 Elektronisches Steuerungssystem mit geschlossenem Regelkreislauf

Ein elektronisch geregeltes System, bei dem ein Istwert (Regelgröße) kontinuierlich überwacht wird. Das Rückkopplungssignal wird mit einem Sollwert (Referenzvariable) verglichen, und das System wird dann entsprechend dem Ergebnis automatisch angepasst.

1.3 Sensor

Ein elektronisches Gerät, das verschiedene Aspekte des Fahrzeugs überwacht und Informationen an den Fahrer oder das Steuergerät sendet.

1.4 Aktuator

Ein elektronisches Gerät, das die elektrischen Signale der Steuereinheit in eine Aktion umsetzt.

1.5 Betätigung des Signals

Jedes Signal, das eine Reaktion des Fahrzeugs hervorruft, muss direkt vom Fahrer allein und nicht durch die Betätigung anderer Fahrzeugsteuerungen, die einen Schalter aktivieren, ausgelöst werden.

1.6 Signal vom Steuergerät (ECU)

Jedes Signal vom Steuergerät zur Steuerung von Fahrzeugsystemen, die nicht direkt mit dem Motor verbunden sind, ist verboten.

Wenn in Übereinstimmung mit der Homologation und/oder der Periodenspezifikation mehrere Steuergeräte verwendet werden oder wenn die Technologie des Zeitraums verschiedene Systeme, wie z. B. Getriebe/Motor, miteinander verbindet, können die oben genannten Punkte ignoriert werden, vorausgesetzt, das System kann als mit der Periode übereinstimmend nachgewiesen werden.

Beispiel: Getriebesensor in Verbindung mit dem Motorsteuergerät, vordere und hintere Differentiale oder Verteilergetriebesensoren in Verbindung mit dem Motor usw.

2. Nutzung und Anwendung

2.1

Fahrzeuge, die ursprünglich mit einem elektronischen Steuergerät homologiert wurden oder wenn dieses nach den in der Periode geltenden Vorschriften zugelassen ist, müssen das gleiche System verwenden, das angeschlossen und voll funktionsfähig ist, so wie es in der Periode verwendet wurde.

2.2

Diese Motorsteuergeräte, Sensoren und Aktuatoren müssen im Historic Technical Passport (HTP) des Fahrzeugs aufgeführt werden, indem ein Originaldiagramm des Fahrzeugsystems, wie auf Seite 19 des Homologationsblattes beschrieben, eingefügt wird, falls vorhanden.

2.3

Dem HTP des Fahrzeugs müssen Herstellerunterlagen, wie z. B. Kundenhandbücher für den Rennsport oder die Serienausstattung (Gruppe N), oder ein spezielles Dokument mit einer vollständigen Liste der Geräte, Sensoren und Regler beigelegt werden.

2.4

Vorgeschriebene Fotos der Position des Steuergeräts und der Hauptstecker müssen auf Seite 19 eingefügt werden.

Dies gilt ab der Periode JR für alle nicht homologierten Fahrzeuge und ab der Periode K für alle Fahrzeugtypen, bei denen nach den gültigen Vorschriften der Periode den Einbau bestimmter Steuergeräte, Sensoren und Regler zulässig war.

Dies gilt nicht für Fahrzeuge der Gruppen A, B und N, für die das Hinzufügen von Sensoren und/oder Reglern verboten ist.

2.5

Ebenso können diese Motorsteuergeräte, Sensoren und Aktuatoren aufgrund von Lieferschwierigkeiten und/oder Veralterung ersetzt werden, sie müssen jedoch diesem Anhang entsprechen und im HTP in Übereinstimmung mit Artikel 2.2 aufgeführt sein.

2.6

Es muss möglich sein, den Maschinencode von allen Bordcomputersystemen hochzuladen. Die Methode des Hochladens muss mit der vom Technischen Team verwendeten kompatibel sein oder vom Bewerber hochgeladen werden und auf Anforderung zur vollständigen Offenlegung zur Verfügung gestellt werden.

3. Anbringungsort

3.1

Bei Serienfahrzeugen und Sportwagen müssen sich das Motorsteuergerät und alle zugehörigen elektronischen Steuermodule im Fahrgastraum befinden, für Kontrollen leicht zugänglich sein und alle Anschlüsse müssen sichtbar sein.

3.2

Bei Formelfahrzeugen müssen sich das Motorsteuergerät und alle zugehörigen elektronischen Steuermodule entweder im Cockpit befinden, sofern möglich, oder in einem der Pontons des Fahrzeugs, wobei alle Anschlüsse sichtbar sein müssen, sobald die Karosserie entfernt wurde.

4. Einschränkungen

4.1

Sofern nicht eine Periodenspezifikation durch fotografische Beweise belegt ist, ist jede Vorrichtung verboten, die es ermöglicht, den Ladedruck oder das elektronische Managementsystem, das das Motor-Mapping steuert, durch den Fahrer während der Fahrt einzustellen oder zu verändern.

4.2

Elektronische Systeme mit geschlossenem Regelkreis, wie z.B. die Traktionskontrolle, sind verboten, sofern nicht anders im gültigen Anhang J und/oder einer offiziellen Veröffentlichung zur Meisterschaft, wie z.B. dem FIA-Bulletin, dem Meisterschaftsreglement usw., aufgeführt.

4.3

Jedes automatische oder elektronische Chassis-Steuersystem oder -funktion ist verboten, sofern nicht anders im gültigen Anhang J und/oder einer offiziellen Veröffentlichung zur Meisterschaft, wie z.B. dem FIA-Bulletin, dem Meisterschaftsreglement usw., aufgeführt.

Dies beinhaltet:

4.3.1

Antiblockiersystem (ABS), Antischlupfregelung (TC), automatische oder halbautomatische Getriebe, elektrisch betätigte Kupplungen, elektronisch oder automatisch eingestellte Achsdifferentiale, Dämpferaufhängung oder Höhenverstellung, elektronische Bremse, Vierradlenkung und beweglicher Ballast.

4.3.2

Alle Sensoren, Aktuatoren oder elektrischen Leitungen an den vier Rädern, dem Getriebe oder den vorderen, mittleren oder hinteren Differentialen, es sei denn, dies ist durch die Vorschriften der Periode erlaubt. Ein Gangabschaltungssensor ist erlaubt.

4.3.3

Halbautomatische oder automatische Getriebe und Differentiale mit elektronischer, pneumatischer oder hydraulischer Schlupfregelung.

4.3.4

Elektronisch gesteuerte Systeme mit geschlossenem Regelkreis. Ein einfacher elektrischer Schalter mit offenem Regelkreis, der vom Fahrer betätigt wird und auf das elektrische System des Motors wirkt, gilt nicht als elektronische Steuerung.

4.3.5

Eine Lenkhilfe kann verwendet werden, solange es sich um ein einfaches System ohne programmierbare Steuerung handelt.

5. Ausnahmen

5.1

Bei Fahrzeugen, bei denen in der Periode nachweislich ein digitales Armaturenbrett verwendet wurde, können die Anzeige und das System entsprechend dem verwendeten System und Artikel 2.6 aktualisiert werden.

5.2

Sind elektronisch oder automatisch geregelte Achsantriebsdifferentialer zulässig, können diese von elektronischen auf mechanische Systeme umgestellt werden.

5.3

Die Umstellung von elektronischen auf mechanische Systeme oder das Entfernen einer Funktion ist zulässig.

6. Besonderheiten

6.1

Für Fahrzeuge der Periode JR1, d.h. für Formel-1-Fahrzeuge, waren alle in diesem Vermerk genannten Teile bis zum 31.12.1993 zugelassen, wobei für die Saison 1994 ein Verbot galt.

Halbautomatische Getriebe sind nur in Übereinstimmung mit der Periodenspezifikation und Artikel 3.3 des Anhangs K erlaubt, mit der Einführung des Systems im Jahr 1989 beim Ferrari 641.

6.2

Für Fahrzeuge der Periode K, Gruppen A und B ist die ECU-Software frei, mit Ausnahme von Fahrzeugen der Gruppe N. Die Anzahl der Sensoren und Aktuatoren muss in jedem Fall mit der Original-Spezifikation des Herstellers gemäß Anhang J der Periode übereinstimmen.

6.3

Für Fahrzeuge der Periode K1, verstanden als Tourenwagen der Klasse 1, ist die Verwendung eines halbautomatischen Getriebes erst ab 1995 erlaubt

6.4 Siehe nachfolgende Seite

Periode	JR1T	JR1	JR2	K	K1	K2	KC	KRC	KGT	KR	KR1	KR2
<i>Die in der Periode durch den Anhang J gewährten Freiheiten bedeuten jetzt keine völlige Freiheit, sondern erlauben die Verwendung eines Systems in Übereinstimmung mit dem, was in der Periode tatsächlich und rechtmäßig für die jeweilige Marke und das jeweilige Modell als Ergebnis dieser Freiheiten aus der Periode verwendet wurde.</i>												
<i>ECU</i>	<i>Frei</i>	<i>Frei</i>	<i>Frei</i>	<i>Prod.</i>	<i>Frei</i>	<i>Frei</i>	<i>Frei</i>	<i>Frei</i>	<i>Frei</i>	<i>Frei</i>	<i>Frei</i>	<i>Frei</i>
<i>Freie ECU-Software</i>	<i>Frei</i>	<i>Frei</i>	<i>Frei</i>	<i>Art.</i> <i>6.2</i>	<i>Frei</i>	<i>Frei</i>	<i>Frei</i>	<i>Frei</i>	<i>Frei</i>	<i>Frei</i>	<i>Frei</i>	<i>Frei</i>
<i>Hinzufügung von Radgeschwindigkeits-Sensoren</i>	<i>Nein</i>	<i>Art.</i> <i>6.1</i>	<i>Nein</i>	<i>Nein</i>	<i>Frei</i>	<i>Nein</i>	<i>Ja</i>	<i>Ja</i>	<i>Nein</i>	<i>Nein</i>	<i>Nein</i>	<i>Nein</i>
<i>ABS</i>	<i>Frei</i>	<i>Art.</i> <i>6.1</i>	<i>Nein</i>	<i>Frei</i>	<i>Frei</i>	<i>Nein</i>	<i>Frei</i>	<i>Frei</i>	<i>Frei</i>	<i>Frei</i>	<i>Nein</i>	<i>Nein</i>
<i>Traktionskontrolle</i>	<i>Nein</i>	<i>Art.</i> <i>6.1</i>	<i>Nein</i>	<i>Nein</i>	<i>Frei</i>	<i>Nein</i>	<i>Frei</i>	<i>Frei</i>	<i>Nein</i>	<i>Nein</i>	<i>Nein</i>	<i>Nein</i>
<i>Elektronisch gesteuertes Differential</i>	<i>Nein</i>	<i>Art.</i> <i>6.1</i>	<i>Nein</i>	<i>Nein</i>	<i>Frei</i>	<i>Nein</i>	<i>Frei</i>	<i>Frei</i>	<i>Nein</i>	<i>Nein</i>	<i>Ja</i>	<i>Nein</i>
<i>Anti-Blockier-System</i>	<i>Nein</i>	<i>Art.</i> <i>6.1</i>	<i>Nein</i>	<i>Nein</i>	<i>Frei</i>	<i>Nein</i>	<i>Nein</i>	<i>Nein</i>	<i>Nein</i>	<i>Nein</i>	<i>1998 =></i>	<i>Nein</i>
<i>Halb-automatisches Getriebe</i>	<i>Nein</i>	<i>Art.</i> <i>6.1</i>	<i>Ja</i>	<i>Nein</i>	<i>Art.</i> <i>6.3</i>	<i>Nein</i>	<i>Nein</i>	<i>Nein</i>	<i>Nein</i>	<i>Nein</i>	<i>Ja</i>	<i>Nein</i>
<i>Aktive Radaufhängung</i>	<i>Ja</i>	<i>Art.</i> <i>6.1</i>	<i>Nein</i>	<i>Nein</i>	<i>Frei</i>	<i>Nein</i>	<i>Nein</i>	<i>Nein</i>	<i>Nein</i>	<i>Nein</i>	<i>Nein</i>	<i>Nein</i>
<i>Aktive aerodynamische Elemente</i>	<i>Nein</i>	<i>Nein</i>	<i>Nein</i>	<i>Nein</i>	<i>Frei</i>	<i>Nein</i>	<i>Nein</i>	<i>Nein</i>	<i>Nein</i>	<i>Nein</i>	<i>Nein</i>	<i>Nein</i>

Anhang IV

Periodenspezifikation für Stoßdämpfer

1. Vorwort

Im Anhang K sind die Spezifikation von Ersatzteilen auf eine Periodenspezifikation mit entsprechendem Nachweis beschränkt und Richtlinien zu Ersatzteilen aufgeführt. (Anhang K, Artikel 3.3). Seit 1946 hat sich die Stoßdämpfer-Technik enorm verändert und dieses Dokument zeigt auf, was in der Periode verfügbar war und wie man erkennen kann, was verwendet werden darf.

2. Technologie

Die Einführung einer neuen Technologie in einem bestimmten Jahr berechtigt nicht automatisch zur Verwendung dieser Technologie in allen Fahrzeugkategorien des betreffenden Jahres. Die Verwendung fortschrittlicher Technologien wurde häufig schrittweise eingeführt und war zunächst auf höhere Fahrzeugklassen beschränkt. Vor der Einführung dieser neuen Technologie muss die Verwendung der neuesten Technologie in anderen Kategorien verfügbar sein.

Die folgenden Punkte sollten vor dem Kauf von Stoßdämpfern sorgfältig geprüft werden:

- Zweirohrbauweise oder Einrohrbauweise
- Atmosphärisch, Niederdruckgas oder Hochdruckgas
- Gehäusematerial
- Nicht einstellbar
- Einstellbar und Anzahl der Einsteller
- Getrennter Vorratsbehälter mit oder ohne Einsteller
- Typ des Einbaus

Zweirohr-Teleskopdämpfer haben eine zentrale Ölkammer mit einem sich auf- und abwärts bewegenden Kolben, so dass das Öl durch Ventile gespült und ein Dämpferwiderstand erzeugt wird. Da das gesamte Öl- und Metallvolumen innerhalb des Dämpfergehäuses sich entsprechend der Kompression des Dämpfers erhöht, ist der Zentralzylinder von einem Öl und Gas (traditionell bei atmosphärischem Druck, in jüngerer Zeit jedoch bei Niederdruck) enthaltenden Behälter umgeben und bietet einen Raum, in welchen sich das Öl ausdehnen kann.

Ein Einrohrdämpfer ist ein Dämpfer, bei dem es keine Öl-Gas-Verbindungsstelle gibt und der normalerweise nur ein Rohr aufweist. Das Öl wird unter Druck gehalten durch einen Trennkolben, hinter dem sich eine Kammer mit Hochdruckgas befindet. Der Kompression des Dämpfers entsprechend wird der Raum mit dem Gaspolster reduziert. Die Aufrechterhaltung eines Hochdrucks in der Öl Kammer reduziert oder verhindert das Aufschäumen des Öls oder die Durchdringung des Öls mit Luft. Ausführungen aus jüngerer Zeit beinhalten Hochdruckgas in einer Zweirohrausführung; diese Technologie ist von einem späteren Zeitpunkt als die Technologie einer jeden, gegenwärtig im historischen Motorsport teilnehmende Kategorie.

Es kann sich als schwierig erweisen herauszufinden, welcher Dämpfertyp in einem Fahrzeug eingebaut ist, als allgemeine Regel gilt jedoch, dass sich ein Einrohrdämpfer, bei voller Kompression und anschließender Entlastung, bei Entlastung zumindest teilweise öffnen. Falls er „umgedreht“ oder horizontal eingebaut ist, handelt es sich um einen Einrohrdämpfer (oder er arbeitet nicht!). McPherson Federbeine, die scheinbar eine Kolbenstange mit großem Durchmesser haben, sind tatsächlich Einrohrdämpfer, die umgekehrt eingebaut sind und die sichtbare bewegliche Stange ist lediglich die Außenseite der Dämpferpatrone. Dies hat einen Festigkeitsvorteil, weil das Rohr mit großem Durchmesser gegenüber Verformung (beim Bremsen oder in Kurven) einen größeren Widerstand aufweist als die viel kleinere Kolbenstange eines Zweirohrdämpfers.

Ein Dämpfer, der zwei Einstellvorrichtungen in einem Lagerauge (wie in untenstehendem Bild zu sehen, es gibt jedoch zahlreiche Versionen) beinhaltet, ist ein Einrohrdämpfer. Zur Verdeutlichung des

Maßstabs - die Öffnungen in den Einstellrädern bei diesem Beispiel haben einen Durchmesser von knapp über 1mm.

Bei den aktuellen Einrohrdämpfern sind die Einstellvorrichtungen unter der oberen Überwurfschraube oder unter dem Boden verborgen oder eingebaut. Dies wäre nicht akzeptabel für eine Periode, in der eine Einstellmöglichkeit nicht als Periodenspezifikation anerkannt ist.

Zweirohrdämpfer können Ventile im Boden, der oberen Überwurfschraube und dem Kolben beinhalten. Es ist relativ einfach, einen Dämpfer mit einem einstellbaren Druckdämpfungsventil im Boden herzustellen und diese Technologie wurde ab Mitte der 1950er verwendet.

Schon im Jahr 1957, und möglicherweise auch schon früher, verfügte Armstrong über ein höher entwickeltes System, durch das die Druckdämpfung und die Rückfederung zusammen über einen Einstellknopf am Boden der Einheit eingestellt werden konnte, wie unten dargestellt. Eine fast bündige Einstellvorrichtung war ebenfalls verfügbar. Das Verhältnis Druckdämpfung / Rückfederung wurde bei der Herstellung festgelegt und die Einstellvorrichtung veränderte beide gleichzeitig.

Die Möglichkeit der Einstellung von Druckdämpfung und Rückfederung unabhängig voneinander war schwieriger zu realisieren, wobei Koni die ersten waren, die dies mit ihrem 8211 Dämpfer erreichten. Einrohrdämpfer, bei denen beide Ventile in dem beweglichen Kolben eingebaut sind, stellten für die Hersteller eine Herausforderung dar. Bis in die 1980er Jahre gab es keine einstellbaren Einrohrdämpfer und erst im Jahr 1983 waren zweifach einstellbare Einrohreinheiten verfügbar. Es folgten bald getrennte Vorratsbehälter für Einrohrdämpfer und gegenwärtig haben wir vierfach einstellbare Gasdruck-Zweirohreinheiten, die natürlich für keine Art von historischem Motorsport geeignet sind.

McPherson Federbeine gibt es in zwei Arten: Die ersten und jetzt relativ seltenen Federbeine, bei denen das sichtbare äußere Gehäuse das äußere Rohr der Stoßdämpfereinheit bildet. Die Bauteile sind in das Gehäuse montiert und es gibt immer einen auf dem Gehäuse des Federbeins sichtbaren Einfüllstopfen (Foto unten links); weiter verbreitet ist die Einheit mit einer kompletten, im Federbein untergebrachten Stoßdämpferpatrone, der durch eine Überwurfschraube an seiner Position gehalten wird (Foto unten rechts). Diese beiden Einheiten sind nicht einstellbare Zweirohre.

Bei Verwendung von McPherson Federbeinen mit Einrohr-Patroneneinsätzen (umgedrehter Einbau) muss der Durchmesser des sichtbaren Rohrs (nicht des Federbeingehäuses) dem Durchmesser der Periode entsprechen. Bei Escorts, sowohl dem Mark 1 und 2, wurden in der Periode üblicherweise Bilstein Einsätze, Einrohr, nicht einstellbar, mit einem Rohrdurchmesser von 41 mm, verwendet. Für den Lancia Stratos und den Fiat 131 wurden 50 mm Einsätze verwendet. Eine Einstellvorrichtung auf der Oberseite der Feder kann auf eine einstellbare Einrohr-Ausführung hinweisen. Getrennte Vorratsbehälter sind eine spätere Spezifikation.

Federaufnahmen müssen der Periodenspezifikation entsprechen. Das Reglement unterscheidet nicht zwischen Federaufnahmen, die in den Stoßdämpfer integriert sind, und anderen Befestigungsarten der Federn am Fahrgestell.

Was homologierte Fahrzeuge betrifft, so ist für viele Perioden im Anhang J festgelegt, dass die ursprünglichen Federbefestigungen beibehalten werden müssen; das bedeutet, dass einstellbare Federaufnahmen nicht verwendet werden dürfen, es sei denn, der Hersteller hat diese homologiert.

Rennwagen (TSRC/Einsitzer) ab Periode F waren häufig mit einstellbaren Federaufnahmen an Schraubenfeder-Dämpfereinheiten ausgestattet.

Es gibt bislang keinen Nachweis, dass es in der Periode F ein homologiertes Fahrzeug mit homologierten einstellbaren Aufnahmen gab.

3. Besonderheiten

3.1

Zusätzlich zur folgenden Tabelle wird darauf hingewiesen, dass der Anhang K die Spezifikation von Ersatzteilen auf eine nachgewiesene Periodenspezifikation begrenzt und Hinweise zu Ersatzteilen gibt (siehe Anhang K, Artikel 3.3).

3.2

Der Zeitraum der internen Technologie zusammen mit der Konstruktion des Bauteils, muss gleichermaßen in Übereinstimmung mit Artikel 3.8.1 des Anhang K berücksichtigt werden.

3.3

Das Stilllegen oder Entfernen eines Einstellers bei einem doppelt einstellbaren Stoßdämpfer wandelt diesen nicht in einen zulässigen einzeln einstellbaren Stoßdämpfer einer früheren Periode um.

3.4

Periode	E	F	G	H	I	J1	J2	K
Verstellbare Federteller	nein 4	ja	ja	ja	ja	ja	Ja	ja
Befestigungsösen, alle Kategorien, Metalastic Buchse	ja	ja	ja	ja	ja	ja	Ja	ja
Befestigungsösen, Uniball, homologierte Fahrzeuge	nein	nein	Regs	Regs	Regs	Regs	Regs	Regs
Befestigungsösen, Uniball, einsitzige Rennwagen & TSRC	nein	ja	ja	ja	ja	ja	Ja	ja
Zweirohrdämpfer, Stahlkörper, nicht einstellbare Dämpfung	ja	ja	ja	ja	ja	ja	Ja	ja
Zweirohrdämpfer, Stahlkörper mit einer einfach einstellbaren Dämpfung	ab 1957	ja	ja	ja	ja	ja	Ja	ja
Zweirohrdämpfer, Stahlkörper mit zweifach einstellbarer Dämpfung	nein	1	ja	ja	ja	ja	Ja	ja
Zweirohrdämpfer, Alukörper mit zweifach einstellbarer Dämpfung	nein	nein	ab 1967	ja	ja	ja	Ja	ja
Einrohrdämpfer, Stahlkörper mit nicht einstellbarer Dämpfung	nein	2	ja	ja	ja	ja	Ja	ja
Einrohrdämpfer, Alukörper, nicht einstellbare Dämpfung	nein	nein	ja	ja	ja	ja	Ja	ja
Einrohrdämpfer, Stahlkörper, einstellbare Dämpfung	nein	nein	nein	nein	nein	ab 1986	Ja	ja
Einrohrdämpfer, Aluminiumkörper, einstellbare Dämpfung	nein	nein	nein	nein	nein	ab 1986	Ja	ja
Einrohrdämpfer mit getrenntem Vorratsbehälter	nein	nein	nein	nein	nein	3	ab 1988	ja

3.5

Anmerkung 1: Nur ab 1965 verfügbar. Deshalb ist es nicht zulässig für Fahrzeuge mit einer Spezifikation vor 1965. In dieser Periode nicht als McPherson- oder Chapman-Federbein verfügbar, auch nicht in Abmessungen, die mit einem Mini kompatibel sind.

3.6

Anmerkung 2: Obwohl Einrohr-Stoßdämpfer verfügbar waren, so entsprachen sie einer sehr einfachen Spezifikation und sie wurden in der Periode F im Motorsport nur begrenzt verwendet.

3.7

Anmerkung 3: Zulässig, wenn die Periodenspezifikation durch Homologation und/oder Fotonachweise belegt werden kann.

3.8

Anmerkung 4: Sofern es sich nicht um eine Periodenspezifikation handelt, dürfen Dämpfer mit verstellbaren Federtellern nicht verstellbar gemacht werden. Die Umrüstung auf nicht verstellbar ist zulässig durch Entfernen des größten Teils des Gewindes, vorausgesetzt, die Länge des Gewindes am Dämpfer ist mindestens so lang wie die Gesamtdicke der Federteller und darf nicht mehr als 5 mm darüber liegen, und es dürfen nicht mehr als 5 mm des Gewindes über oder unter den Federtellern sichtbar ist. Das Anschweißen der Federteller an den Dämpferkörper ist ebenfalls zulässig, wird aber nicht empfohlen, es sei denn, es besteht keine Möglichkeit, dass durch den Schweißvorgang Schäden verursacht werden können.

Mit „Regs“ markierte Punkte können „Ja“ oder „Nein“ entsprechen. Uniball-Befestigungsösen wurden in Rennwagen ab Periode F verwendet, ihre Verwendung bei Produktionswagen (normalerweise mit Homologation) hängt von der für das Fahrzeug anzuwendenden Periode und Kategorie ab, da in den gültigen Bestimmungen die Befestigungen der Aufhängung nicht immer freigegeben waren. Vor der Verwendung von Einheiten mit Uniball-Befestigung müssen die anzuwendenden Bestimmungen des Anhang J und die Periodenspezifikation für das entsprechende Fahrzeug geprüft werden.

Anhang V

Vorkriegsfahrzeuge der Perioden A bis D

Vorwort

Unter „Allgemeine Anforderungen“ gilt für diesen Anhang in erster Linie Anhang K, zusätzlich sind gegebenenfalls die Anhänge I bis IV zu berücksichtigen.

1. Allgemeines

1.1

Die Fahrzeuge müssen mit ihrer Periodenspezifikation gemäß Artikel 3.3 des Anhangs K übereinstimmen.

1.2

Für Werbung aus der Periode ist Artikel 3.4.2 anzuwenden.

2. Fahrgestell, Monocoque oder selbsttragende Karosserie

2.1

Das Fahrgestell muss der ursprünglichen Ausführung, den ursprünglichen Abmessungen und der Konstruktion des ursprünglichen Fahrgestells entsprechen.

3. Vorderrad- und Hinterradaufhängung

3.1

Die Punkte, an denen Aufhängungselemente am Fahrgestellrahmen befestigt sind, müssen in Bezug auf Abmessung und Position den Bestimmungen der Periode entsprechen. Starr- und Antriebsachsen sowie das Anbringungssystem müssen den Bestimmungen der Periode entsprechen.

3.2

Weder darf das Aufhängungssystem (Federtyp und Aufnahme von Rädern oder Achsen) geändert, noch dürfen zusätzliche Aufnahme- oder Federmedien hinzugefügt werden, wenn dies nicht der Periodenspezifikation entspricht.

4. Motor

4.1

Der Motor und seine Bauteile müssen der Periodenspezifikation entsprechen, von gleicher Marke sowie gleichem Modell und gleichem Typ sein und einer Herstellerspezifikation entsprechen, für die ein Periodennachweis besteht.

4.2

Typ, Modell und Anzahl der Vergaser müssen der Spezifikation der Periode entsprechen. Sie müssen an einem Ansaugkrümmer der Periode *oder direkt an den Einlasskanal / die Einlasskanäle* gemäß der Spezifikation eines Herstellers der Periode montiert werden, für die ein Nachweis der Periode vorliegt.

4.3

Der Auspuffkrümmer sowie *das Auspuffsystem*, einschließlich des/der Schalldämpfer(s), müssen den Spezifikationen der Periode entsprechen, einschließlich Lage, Abmessungen und *Verbindungen bis zum Endauslass*. Die Baugruppe muss einer Spezifikation des Herstellers aus der Periode entsprechen, für die ein Nachweis der Periode vorliegt.

4.4

Die Bohrung des Motors darf nicht mehr als 5% vergrößert werden darf. Diese Bearbeitung darf nur vorgenommen werden, wenn sie die Hubraumgrenze der Formel einhält, der das Fahrzeug angehört.

4.5

Der Hub darf gegenüber einem in einer Periodenspezifikation angegebenen Maß nicht geändert werden.

4.6

Kurbelwellen, Pleuelstangen, Kolben und Lager dürfen innerhalb der Grenzen des originalen Kurbelgehäuses größere Abmessungen haben als die Periodenspezifikation. Sie müssen aus demselben Material gefertigt sein. *Der Lagertyp darf nicht geändert werden, Gleitlager dürfen nicht durch Kugel- oder Rollenlager ersetzt werden*. Die Bauweise ist freigestellt.

4.7

Weder die Anzahl der Ventilkanaäle noch die Ventillänge darf die in der Herstellerspezifikation angegebenen Werte überschreiten, es sei denn, deren Verwendung in der betreffenden Periode kann nachgewiesen werden. Zylinderkopfvarianten dürfen verwendet werden, sofern deren Verwendung in der betreffenden Periode nachgewiesen werden kann.

4.8

Die originale Zündfolge muss beibehalten werden.

4.9

Kurbelwellen, die im Original nicht mit einem Wellendichtring ausgerüstet sind, dürfen mit einem Wellendichtring nachgerüstet werden. Die existierenden Bauteile dürfen dafür geändert werden und/oder es darf ein Dichtungsgehäuse hinzugefügt werden.

5. Zündung

5.1

Das Zündsystem muss der Periodenspezifikation entsprechen.

6. Getriebe

6.1

Alle Fahrzeuge müssen mit Getrieben gemäß Periodenspezifikation ausgestattet sein. Automatikgetriebe, Schonganggetriebe und zusätzliche Vorwärtsgänge sind nur zugelassen, sofern sie Gegenstand einer Periodenspezifikation waren.

6.2

Durch den Einbau von Cotal Electro-, Wilson Planeten- oder einem Vierganggetriebe in ein Fahrzeug der Periode C (1.1.1919 – 31.12.1930), das in der Periode ursprünglich nicht damit ausgerüstet war, wird das Fahrzeug in die Periode D (1.1.1931 – 31.12.1946) eingeteilt.

6.3

Getriebe- und Antriebswellen, die im Original nicht mit einem Wellendichtring ausgerüstet sind, dürfen mit einem Wellendichtring nachgerüstet werden. Die existierenden Bauteile dürfen dafür geändert werden und/oder es darf ein Dichtungsgehäuse hinzugefügt werden.

7. Achsantrieb

7.1

Sperrdifferentiale sind in Fahrzeugen der Perioden A bis C (bis 31.12.1930) nicht zulässig und dürfen nur in Fahrzeugen der Periode D (1.1.1931 – 31.12.1946) verwendet werden, wenn sie der Periodenspezifikation für das Modell entsprechen.

8. Bremsen

8.1

Die Bestandteile der Bremsen müssen vollständig der Periodenspezifikation entsprechen mit nachfolgend aufgeführten Ausnahmen.

8.2

Fahrzeuge der Perioden A bis C (bis 31.12.1930), die ursprünglich mit Zweiradbremmen ausgestattet waren, dürfen auf Vierradbremmen umgerüstet werden, sofern der Hersteller für nachfolgende Modelle in der gleichen Periode Vierradbremmen einbaute und diese Vierradbremmen der Periodenspezifikation des Herstellers entsprechen.

8.3

Die Umstellung auf ein anderes mechanisches System oder auf hydraulische Betätigung ist zulässig, sofern sie Gegenstand der Periodenspezifikation *für das betreffende Modell sind*.

9. Räder

9.1

Alle Räder müssen der Periodenspezifikation und dem ursprünglichen Durchmesser entsprechen, wie sie während der aktiven internationalen Wettbewerbsteilnahme des Fahrzeugs verwendet wurden.

9.2

Die Breite der Felgen darf nicht erhöht werden, es dürfen aber schmalere Felgen verwendet werden, damit verfügbare Reifen montiert werden können.

- a) Zur Montage von Rennreifen sind 19-Zoll-Felgen zulässig.
- b) Wulstfelgen (BE) oder wulstlose Felgen (SS) dürfen durch eine Tiefbettfelge gleicher Größe gemäß nachfolgender Tabelle ausgetauscht werden:

Originalgröße	Mindest-Felgendurchmesser	Maximaler Querschnitt
Wulst oder wulstlos	Tiefbettfelge	Tiefbettfelge
26 x 3	19 Zoll	3,5 Zoll
710 x 90, 28 x 4	19 Zoll	4,5 Zoll
760 x 90, 810 x 90	21 Zoll	4,75 Zoll
30 x 3, 30 x 3,5	21 Zoll	4,75 Zoll
815 x 105, 820 x 120	21 Zoll	5,25 Zoll
880 x 120, 32 x 4,5	21 Zoll	6,00 Zoll
730 x 130	17 Zoll	5,25 Zoll

10. Reifen

10.1

Müssen dem Anhang XI zum Anhang K entsprechen

11. Karosserie

11.1

Das Fahrzeug muss seine ursprüngliche Silhouette aus der Periode, in der es ursprünglich an Wettbewerben teilgenommen hat, beibehalten und darf keine zusätzlichen Luftkanäle, Hutzen oder Blasen aufweisen. Das Anbringen eines Überrollbügels gilt nicht als Veränderung der Silhouette.

11.2

Ersatz-Karosserieelemente müssen genau der ursprünglichen Ausführung entsprechen, wie sie in der Periode für dieses Original-Fahrgestell gebaut wurden und aus der Original-Werkstoffart hergestellt sein.

11.3

Eine Ersatz-Karosserie aus der Periode, die aus dem Originalmaterial und -gewicht besteht, ist zulässig, sofern sie einer zugelassenen Karosserie entspricht, die in der Periode an diesem Modell verwendet wurde. In diesem Fall muss der Eigentümer dem ASN Fotos vorlegen, die beide Seitenansichten, die Vorderansicht, die Rückansicht und den Innenraum zeigen.

11.4

Abdeckplanen müssen biegsam sein, es sei denn, sie sind ein ursprüngliches Karosserieteil des Fahrzeugs (mit Nachweis durch ein Foto aus der Periode), wobei in diesem Fall die Kanten geschützt werden müssen. Beifahrersitze dürfen entfernt werden.

11.5

Bei Grand-Prix-Fahrzeugen muss die Karosserie die Werbung zeigen, wie sie für das Modell während seiner aktiven internationalen Teilnahme verwendet wurde, vorbehaltlich der Gesetze des Landes, in dem der Wettbewerb stattfindet.

12. Elektrisches System

12.1

Einzig Gleichstrom-Lichtmaschinen werden als Periodenspezifikation angesehen.

12.2

Die Spannung der Batterie und aller elektrischen Einrichtungen kann von 6 auf 12 Volt umgebaut werden. Typ, Marke und Kapazität (Ampere-Stunden) der Batterie sind freigestellt. Wird die Batterie im der Fahrgastraum belassen, muss sie sicher in einer isolierten, flüssigkeitsdicht Abdeckung befestigt sein.

13. Beleuchtung

13.1

Bei Fahrzeugen, die ursprünglich mit Beleuchtungssystemen ausgestattet waren, müssen diese funktionsfähig sein.

14. Radstand, Spurweite, Bodenfreiheit

14.1 Radstand:

Der Radstand darf gegenüber der Periodenspezifikation nicht abweichen.

14.2 Spurweite

Die Spurweite darf nicht von der Periodenspezifikation abweichen.

14.3 Bodenfreiheit

Bei allen Fahrzeugen bis einschließlich Periode D müssen alle Teile der gefederten Masse des Fahrzeugs eine Bodenfreiheit von mindestens 100 mm haben, so dass ein 100 mm hoher Block von jeder Seite unter das Fahrzeug geschoben werden kann.

14.4 Verfahren

Die Bodenfreiheit wird ohne den Fahrer, aber mit den im Wettbewerb verwendeten Rädern und Reifen gemessen, die bei Bedarf ausgetauscht werden können, wenn Reifen und/oder Räder beschädigt sind.

15. Gewicht

15.1

Das Mindestgewicht eines Fahrzeugs ist das Gewicht, das in den ursprünglichen Reglements dieser Fahrzeugkategorie spezifiziert ist, oder ein in der Periode veröffentlichtes Gewicht, wenn dieses Gewicht in den ursprünglichen Bestimmungen nicht aufgeführt ist.

Falls ein Fahrzeug während eines Wettbewerbs gewogen wird, darf nichts anderes als Kraftstoff aus dem Fahrzeug entfernt und keine andere flüssige, feste oder gashaltige Substanz hinzugefügt werden.

Anhang VI

Technische Bestimmungen für Produktionswagen

Vorwort

Unter „Allgemeine Anforderungen“ gilt für diesen Anhang in erster Linie Anhang K, zusätzlich sind gegebenenfalls die Anhänge I bis IV zu berücksichtigen.

1 Allgemeines

1.1

Die vorliegenden Bestimmungen beziehen sich auf: Tourenwagen, Renn-Tourenwagen, Grand-Tourisme-Wagen, Renn-Grand-Tourisme-Wagen und Spezial-Tourenwagen wie in [Artikel 7.9 und 7.10 des Anhang K](#) beschrieben.

1.2 Homologationsblätter und Zertifikate

Als die FIA im Jahre 1954 den Anhang J für Touren- und GT-Fahrzeuge einführte, wurde die Spezifikation eines Fahrzeugs durch Zertifikate oder Homologationsblätter bestimmt, die von den ASNs ausgestellt wurden. Ab dem Jahr 1958 (GT-Wagen) und 1960 (Tourenwagen) stellten die ASNs die Daten für diese Dokumente zur Verfügung, die durch die CSI der FIA ausgestellt wurden. Alle von der FIA genehmigte Zertifikate oder Homologationsblätter werden nachstehend unter dem Begriff Homologationsblätter zusammengefasst.

1.3 Geltende technische Bestimmungen

1.3.1

Tourenwagen und GT-Fahrzeuge der Perioden E, F und G1 (1.1.1947 – 31.12.1969) *müssen den Bestimmungen des Artikels 2 dieses Anhangs entsprechen, Renn-Tourenwagen und GTS-Fahrzeuge müssen den Bestimmungen der Artikel 2 und 3 dieses Anhangs entsprechen.*

1.3.2

Tourenwagen müssen ihrem Homologationsblatt entsprechen, es ist jedoch keine Homologationsvariante mit der Aufschrift „nur gültig für Gruppe 2“ zulässig. Verschlossene homologierte oder spezifizierte Nockenwellen dürfen durch Schleifen überarbeitet werden, vorausgesetzt, der ursprüngliche Ventilhub bleibt an allen Positionen unverändert und die relative Winkelposition aller Nocken zueinander bleibt unverändert und eine Keilnut oder eine Passfeder, die die Winkelposition der Nockenwelle bestimmen, bleiben unverändert.

1.3.3

Ein GT-Fahrzeug muss seinem Homologationsblatt entsprechen, es ist jedoch keine Homologationsvariante mit der Aufschrift „nur gültig für Gruppe 4“ zulässig. Verschlossene homologierte oder spezifizierte Nockenwellen dürfen durch Schleifen überarbeitet werden, vorausgesetzt, der ursprüngliche Ventilhub bleibt an allen Positionen unverändert und die relative Winkelposition aller Nocken zueinander bleibt unverändert und eine Keilnut oder eine Passfeder, die die Winkelposition der Nockenwelle bestimmen, bleiben unverändert.

1.3.4

Tourenwagen, Renn-Tourenwagen, GT- und GTS-Fahrzeuge der Periode G2 (1.1.1970-[31.12.1971](#)) *bis inklusive Periode I (1.1.1977-31.12.1981)* müssen den internationalen Wettbewerbsbestimmungen des Anhang J des letzten Jahres ihrer Periode wie in Artikel 3 aufgeführt entsprechen.

Für Renn-Touren- und Renn-Grand-Tourisme-Fahrzeuge ab Periode G2 sind ausschließlich Original-FIA-Homologationspapiere mit in der betreffenden Periode homologierten Erweiterungen und Varianten sowie solche Änderungen, die ausdrücklich durch die in der Periode gültigen Bestimmungen des Anhang J erlaubt waren, gültig.

So muss beispielsweise ein Fahrzeug der Periode H1 nach einer Spezifikation der Periode vorbereitet werden, die sowohl dem Homologationsblatt als auch dem Anhang J für dieselbe Periode (1975) entspricht.

1.3.4.1 Besonderheiten

Zusätzlich gilt für Renn-Tourenwagen, Renn-Grand-Tourisme-Fahrzeuge und Spezial-Tourenwagen:

- Die Servounterstützung der Bremsen darf jedoch abgeschaltet oder entfernt werden.
- Ab Periode E bis einschließlich Periode I: Die Heckscheiben, Türscheiben und die hinteren Seitenfensterscheiben müssen aus Sicherheitsglas oder einem starren, transparentem, mindestens 4 mm dicken Material bestehen (ein Material des Typs FAA, z.B. Lexan 400 ist empfohlen).
- Vertikal zu öffnende Seitenscheiben dürfen durch horizontal gleitende Scheiben ersetzt werden. Falls die originalen Scheiben ersetzt werden, dürfen auch die Fensterheber entfernt werden. Zusätzliche Löcher oder Belüftungen in den Scheiben sind nur zulässig, wenn sie auch in der Periode bei betreffender Marke und betreffendem Model verwendet wurden.
- Es ist erlaubt das Chassis und/oder die Karosserie durch Hinzufügen von Material zu verstärken. Das hinzugefügte Material muss der Originalstruktur folgen und muss an jedem Punkt mit dieser in Kontakt sein. Andere Formteile, Profile, Knotenbleche oder Verstreben sind nicht zulässig, es sei denn es ist nachgewiesen, dass diese in der Periode verwendet wurden und zulässig waren. Die Aufbockpunkte dürfen verstärkt werden, ihre Lage darf verändert werden oder es dürfen zusätzliche Punkte hinzugefügt werden.
- Bei CT- und GTS-Fahrzeugen der Perioden H2 und I ist der Einbau von Verstärkungsstreben (Domstreben) zwischen den oberen Befestigungen der vorderen Radaufhängung und zwischen denen der hinteren Radaufhängung erlaubt.
- Wenn durch die Bestimmungen des Anhang J aus der Periode der Ersatz von Scheibenbremsen unter bestimmten Bedingungen erlaubt war, muss der Scheibentyp beibehalten werden (unbelüftet, genutet, belüftet).
- Boden- und Dachverkleidungen dürfen entfernt und Türverkleidungen ersetzt werden.
- Der Beifahrersitz und das Ersatzrad dürfen entfernt werden.
- Es ist erlaubt, verstellbare Scheinwerfer festzustellen und ihren Mechanismus zu entfernen, die Beleuchtung muss jedoch funktionsfähig sein.
- Kurbel-, Getriebe- und Antriebswellen, die im Original nicht mit einem Wellendichtring ausgerüstet waren, dürfen mit einem Wellendichtring nachgerüstet werden. Die existierenden Bauteile dürfen dafür geändert werden und/oder es darf ein Dichtungsgehäuse hinzugefügt werden.
- Fahrzeuge der Periode F, die mit elektronischen Zündsystemen homologiert sind, und Fahrzeuge der Perioden G1 und G2 *mit Nachweis, dass in der Periode ein elektronisches Zündsystem verwendet wurde*, dürfen ein nichtperiodenspezifisches elektronisches Zündsystem verwenden, sofern das System durch Unterbrecherkontakt(e) betätigt wird, eine Zündspule mit einem Mindestwiderstand von 3 Ohm verwendet wird, der Zündfunke durch einen Verteilerfinger gesteuert wird und der Zündzeitpunkt völlig mechanisch gesteuert wird. Mehrfachzündsysteme und Systeme, bei denen der Zündzeitpunkt elektronisch verstellt wird, sind unzulässig.

- Fahrzeuge der Perioden G1 und G2 mit elektronischen Zündsystemen dürfen *nur* mit einer magnetischen oder einer optischen Steuerung ausgerüstet werden, *wenn diese periodenspezifisch ist*.
- Fahrzeuge ab Periode H1 dürfen mit Zündspulen, die weniger als 3 Ohm Widerstand haben, und/oder mit Mehrfachzündsystemen ausgerüstet sein.
- Elektronische Zündsysteme, die den Zündzeitpunkt steuern, sind nur dann erlaubt, wenn diese periodenspezifisch sind.
- Kurbelwellen-, Schwungscheiben- oder Riemenscheibengesteuerte- sowie Mehrfachspulen-Zündsysteme ohne Verteiler sind nur dann zulässig, wenn diese bei der betreffenden Fahrzeugmarke und dem Modell in der Periode verwendet wurden.
- Für alle elektronischen Steuergeräte (ECU), Software und Elektronik siehe Anhang III zum Anhang K.

1.3.5 Ab Periode J1

Die Fahrzeuge müssen nach einer Spezifikation der Periode vorbereitet werden, die sowohl dem Homologationsblatt als auch dem Anhang J für das entsprechende Jahr der gewählten Spezifikation entspricht.

In Übereinstimmung mit dem Anhang J der Periode ist der Koeffizient für Fahrzeuge mit Turbolader wie folgt:

- Periode J1 – 1,4
- Ab Periode J2 – 1,7

Siehe Anhang VII zum Anhang K hinsichtlich anzuwendender Besonderheiten.

1.3.6 Periode KC – Kit Car Evolutionen

Hierbei handelt es sich um eine Kit-Variante eines bestimmten Fahrzeugmodells, das zuvor in der Gruppe A homologiert wurde, in ausreichender Stückzahl gebaut wurde und die Anforderungen der Homologationsbestimmungen erfüllt. Es handelt sich um „Kits“ (VK), die auf Anfrage geliefert werden und nur beim Hersteller und/oder einem seiner zugelassenen Lieferanten erhältlich sind.

Die Bewerber können jede Variante oder jeden Artikel einer Variante nach eigenem Ermessen verwenden, unter der Bedingung, dass alle technischen Daten des so aufgebauten Fahrzeugs mit denjenigen übereinstimmen, wie im Homologationsblatt für das Fahrzeug beschrieben, oder ausdrücklich durch den für das gewählte Jahr der Spezifikation geltenden Anhang J zugelassen sind.

Kit-Varianten (VK) dürfen nicht in Supertourenwagen verwendet werden und sie dürfen in anderen Disziplinen nur unter den vom Hersteller auf dem Homologationsblatt angegebenen Bedingungen verwendet werden. Dies betrifft insbesondere die Baugruppen, die vom Teilnehmer als Ganzes angesehen werden müssen, und alle Spezifikationen, die eingehalten werden müssen.

Das Fahrzeug muss einem bestimmten Entwicklungsstand entsprechen (unabhängig von seinem ursprünglichen Herstellungsdatum), und daher muss eine Entwicklungsstufe vollständig oder sie darf überhaupt nicht angewendet werden. Hat sich der Bewerber für ein bestimmtes Upgrade entschieden, müssen auch alle vorherigen Upgrades angewendet werden, es sei denn, sie sind unvereinbar: Wenn beispielsweise zwei Bremsen-Upgrades nacheinander durchgeführt werden, wird nur dasjenige verwendet, das dem Entwicklungsstand des Fahrzeugs entspricht.

Damit das Fahrzeug zugelassen werden kann, muss das zum Zeitpunkt des Zusammenbaus durch den vom Hersteller zugelassenen Lieferanten ausgestellte Originalzertifikat bei der FIA im Rahmen des Antragsverfahrens für den Historic Technical Passport (HTP) eingereicht werden.

Für jede in der Periode hergestellte Karosserie und/oder jede aktuelle Karosserie muss die Konformitätsbescheinigung des Herstellers beigefügt werden, falls zutreffend und wie in der VK des Fahrzeugs angegeben. Gegebenenfalls muss dieses Dokument die an der Karosserie durchgeführten Reparaturen und/oder Änderungen beinhalten und mit der Nummer der Karosserie und des

Überrollkäfigs übereinstimmen. Das gleiche Dokument muss dem HTP des Fahrzeugs zusätzlich zum entsprechenden Homologationsblatt beigefügt werden.

1.3.7 Periode KRC – World Rally Car Evolutionen

Ein „World Rally Car“ ist ein spezielles Fahrzeugmodell, das zuvor in der Gruppe A homologiert wurde, in ausreichender Stückzahl gebaut wurde und die Vorschriften der Homologationsbestimmungen erfüllt. Es muss auf die gleiche Weise zusammengebaut werden wie ein Gruppe-A-Fahrzeug. Alle in der World Rally Car (WR) Variante aufgeführten Teile müssen in ihrer Gesamtheit verwendet werden.

Die Bewerber können jede Variante oder jeden Artikel einer Variante nach eigenem Ermessen verwenden, unter der Bedingung, dass alle technischen Daten des so aufgebauten Fahrzeugs mit denjenigen übereinstimmen, wie im Homologationsblatt für das Fahrzeug beschrieben, oder ausdrücklich durch den für das gewählte Jahr der Spezifikation geltenden Anhang J zugelassen sind.

Das Fahrzeug muss einem bestimmten Entwicklungsstand entsprechen (unabhängig von seinem ursprünglichen Herstellungsdatum), und daher muss eine Entwicklungsstufe vollständig oder sie darf überhaupt nicht angewendet werden. Hat sich der Bewerber für ein bestimmtes Upgrade entschieden, müssen auch alle vorherigen Upgrades angewendet werden, es sei denn, sie sind unvereinbar: Wenn beispielsweise zwei Bremsen-Upgrades nacheinander durchgeführt werden, wird nur dasjenige verwendet, das dem Entwicklungsstand des Fahrzeugs entspricht.

Für die Zulassung eines Fahrzeugs muss für jede in der Periode hergestellte Karosserie und/oder jede aktuelle Karosserie eine Konformitätsbescheinigung des Herstellers vorgelegt werden, d. h. ein spezieller Prüfbericht, der die vollständige Übereinstimmung der Karosserie mit einer WR-Variante belegt. Diese Dokumente müssen der FIA im Rahmen des Antragsverfahrens für den Historic Technical Passport (HTP) eingereicht werden.

Gegebenenfalls muss dieses Dokument die an der Karosserie durchgeführten Reparaturen und/oder Änderungen beinhalten und mit der Nummer der Karosserie und des Überrollkäfigs übereinstimmen. Das gleiche Dokument muss dem HTP des Fahrzeugs zusätzlich zum entsprechenden Homologationsblatt beigefügt werden.

1.3.8

Gewichte von bestimmten homologierten Fahrzeugen, die in der Periode durch die FIA korrigiert wurden und ab der Periode G2 gelten.

Homologation	Hersteller	Modell	Gewicht
1576	Alfa Romeo	1750 GTAm	970 kg
585	Alpine	A110-1300	685 kg
5331	BMW	2002 TI	920 kg
5310	Chevrolet	Camaro 350	1520 kg
523	Chevrolet	Corvette Stingray	1370 kg
5240	Ford	P7/20M	1100 Kg
5241	Ford	P7/20M	1100 Kg
5298	Ford	Capri 2.3 L	950 kg
1584	Ford	P7 2600 S	1150 kg
5176	Ford	Cortina Lotus	835 kg
5211	Ford	Escort GT	770 kg
5302	Ford	Capri 2000	920 kg
1524	Ford	Escort Twin Cam	790 kg
5248	Ford	Mustang Fastback 302	1450 kg
5249	Ford	Mustang Fastback 351	1485 kg
5250	Ford	Mustang Fastback 428	1565 kg
5251	Ford	Mustang Hardtop 302	1345 kg
5252	Ford	Mustang Hardtop 351	1485 kg
5253	Ford	Mustang Hardtop 428	1565 kg
5273	Ford	Mustang Boss 302	1450 kg

3002	Lancia	Fulvia Rallye 1,3	880 kg
3006	Lancia	Fulvia 1,6 HF	830 kg
3020	Lancia	Fulvia 1,3 S	880 kg
3024	Lancia	Fulvia 1,3 HF	810 kg
3031	Lancia	Fulvia Sport 1,3	850 kg
5274	Mercury	Cougar 351	1525 kg
5316	Toyo-Kogyo	1800 Luce	1025 kg
5349	Toyo-Kogyo	1200 STA	755 kg
1541	Toyo-Kogyo	M10A Wankel	850 kg
1533	Vauxhall	Viva GT	930 kg

1.3.9 Karosserie

Varianten gegenüber der Serienkarosserie oder der homologierten Karosserie, wie gemäß Anhang J der Periode erlaubt, dürfen ausgeführt werden. Solche Karosserieänderungen müssen mit der vollständigen Konfiguration übereinstimmen, wie sie für das betreffende Modell bei internationalen Wettbewerben gemäß FIA-Bestimmungen in der Periode verwendet wurde. Der Nachweis hierüber muss gemäß einem Foto aus der Periode im HTP des Fahrzeugs erbracht werden und vom ausstellenden ASN abgestempelt sein.

Das Ersetzen von Karosserieteilen, Stoßfängern und Spoilern aus Hartplastik und Spoilern, die nicht mehr erhältlich sind, durch Teile aus glasfaserverstärktem Kunststoff kann genehmigt werden, sofern das Ersatzteil die gleiche Form hat, an der ursprünglichen Stelle mit Originalbefestigungen montiert wird und nicht weniger wiegt als das homologierte Originalteil. Zugelassene Ersatzteile werden in der in der FIA Historic Database aufgeführt.

Insbesondere müssen Änderungen an der Spurweite, welche in bestimmten Fällen für CT- und GTS-Fahrzeuge zulässig waren, in der Periode für dieses Modell nachweislich verwendet worden sein. Außerdem muss die Lauffläche der Reifen durch die Karosserie abgedeckt sein (siehe Anhang J der Periode).

1.3.10 Räder

Original-Räder, die aus mehreren Materialien bestehen, dürfen durch Räder ersetzt werden, welche aus einem dieser Materialien bestehen vorausgesetzt, die ursprünglichen Abmessungen und die Ausführung werden beibehalten.

1.4 Gruppe B

Diejenigen Gruppe B-Fahrzeuge, die in der Periode aus Sicherheitsgründen bei Rallyes verboten wurden, dürfen nur an Rundstreckenrennen, an Bergrennen und Demonstrationen / Paraden teilnehmen und ihr HTP muss vor Ausstellung von der Historic Motor Sport Commission überprüft werden.

Dies betrifft folgende Fahrzeuge:

Marke	Typ	Homologationsnummer
Audi	Sport Quattro S1	B-264
Austin Rover	MG Metro 6R4	B-277
Citroën	BX 4TC	B-279
Ford	RS 200	B-280
Fuji	Subaru XT 4WD Turbo	B-275
Lancia	Delta S4	B-276
Peugeot	205 T16	B-262

Gruppe-B-Fahrzeuge – über 1600 cm³ und/oder Aufladung mit Spezifikation von 1987 bis inklusive 1990. Für die Teilnahme der anderen Gruppe-B-Fahrzeuge an Wettbewerben gibt es keine Einschränkungen.

Die technischen Besonderheiten, die von der FIA für diesen Zeitraum verboten sind, dürfen lediglich bei Fahrzeugen genutzt werden, die bei Demonstrationen oder Paraden teilnehmen.

2. Serien-Tourenwagen und Serien-Grand-Tourisme-Wagen – Perioden E, F und G1

Falls nicht ausdrücklich anderweitig zugelassen, dürfen Teile, die durch Verschleiß oder Unfall beschädigt wurden, nur durch solche Teile ersetzt werden, die in ihrer Spezifikation mit dem zu ersetzenden Teil identisch sind (genau übereinstimmen).

2.1 Elektrische Ausrüstung

2.1.1 Beleuchtung (Straßen-Wettbewerbe)

Alle Beleuchtungs- und Signalvorrichtungen müssen den gesetzlichen Bestimmungen des Landes, in dem der Wettbewerb stattfindet, oder der Internationalen Konvention zum Straßenverkehr entsprechen.

2.1.2

Die Anbringung zusätzlicher Scheinwerfer bis zur Gesamtzahl von 6 ist zulässig, wobei Standlichter nicht mitgezählt werden.

2.1.3

Zusätzliche Scheinwerfer dürfen im vorderen Teil der Karosserie oder im Kühlergrill angebracht werden; die durch den Einbau bedingten Öffnungen müssen allerdings vollständig durch die zusätzlichen Scheinwerfer ausgefüllt sein.

2.1.4

Die vorderen Scheinwerfergläser, Reflektoren und die Glühlampen sind freigestellt. Nur Glühlampen, Wolfram- oder Quarz-Halogenlampen, die 12 Volt nicht überschreiten, dürfen verwendet werden.

2.1.5

Die Anbringung von Rückfahrcheinwerfern ist durch Einsenkung in die Karosserie erlaubt. Sie dürfen sich jedoch nur einschalten, wenn der Rückwärtsgang eingelegt wird. Sie müssen den Straßenverkehrsbestimmungen des Landes, in dem das Fahrzeug zugelassen ist, entsprechen.

2.1.6

Ein verstellbarer Suchscheinwerfer darf angebracht werden, vorausgesetzt dies entspricht den gesetzlichen Bestimmungen aller Länder, durch die das Fahrzeug eventuell fährt.

2.1.7

Die Marken der Zündspule, Kondensator und Verteiler ist freigestellt, vorausgesetzt, die Anzahl der Zündkerzen pro Zylinder, die Zündspulen, der Kondensator, der Verteiler und der Zündkerzentyp entsprechen der Hersteller-Spezifikation für das betreffende Modell.

2.1.8

Die Hinzufügung eines elektronischen Systems oder eines Drehzahlbegrenzers ist nicht erlaubt.

2.1.9

Batterie und Lichtmaschine: Der Typ und die Marke sind freigestellt, eine Gleichstromlichtmaschine darf jedoch nicht durch eine Drehstromlichtmaschine ersetzt werden. Die Lichtmaschine muss Strom liefern und bei laufendem Motor die Batterie laden.

2.1.10

Die Spannung aller elektrischen Einrichtungen darf von 6 Volt auf 12 Volt umgerüstet werden. Die Kapazität der Batterie (Amperestunden) ist freigestellt.

2.1.11

Wird die Batterie im Fahrgastraum belassen, muss es eine Trockenbatterie sein, muss sie sicher befestigt werden und mit einer gesonderten, flüssigkeitsundurchlässigen Abdeckung versehen werden.

2.2 Radaufhängungen

2.2.1 Stoßdämpfer

2.2.1

Die Marke ist freigestellt, die Anzahl und das Funktionsprinzip dürfen gegenüber der Periodenspezifikation jedoch nicht abgeändert werden (Teleskop- oder Hebelstoßdämpfer, Hydraulik-, Gasdruck- oder Reibungsprinzip) und das Funktionssystem muss in Fahrzeugen der Periode verwendet worden sein. *Siehe Anhang IV zum Anhang K.*

2.2.2

Die ursprünglichen Halterungen und Befestigungen dürfen in keiner Weise geändert werden.

2.2.3 Federn

2.2.4

Die Abmessungen der Fahrwerksfedern können geändert werden. Sie können durch andere ersetzt werden unter der Bedingung, dass Bauart, Anzahl, Werkstoff und Federrate identisch sind mit jenen Federn der Periodenspezifikation, die sie ersetzen. Die Zahl der Windungen/Blätter ist freigestellt.

2.2.5

Helperfedern sind verboten.

2.3 Räder und Reifen

2.3.1 Räder

2.3.2

Die Räder müssen in ihrer Spezifikation den vom Hersteller für das entsprechende Modell gelieferten entsprechen.

2.3.3

Sie sind durch ihren Durchmesser, die Felgenbreite und die Einpresstiefe definiert. Räder mit einem Durchmesser von 400 mm dürfen jedoch durch Räder mit einem Durchmesser von 15 Zoll und Felgen mit einer Breite von weniger als 4 Zoll durch solche mit einer Breite von 4 Zoll, jedoch nur für Wettbewerbe, bei denen ausschließlich Reifen der Marke Dunlop erforderlich sind, ersetzt werden.

2.3.4

Der Anbringungsort des Ersatzrades darf nicht geändert werden, die Art der Befestigung ist jedoch freigestellt.

2.3.5 Reifen

Müssen dem Anhang XI zum Anhang K entsprechen.

2.4 Sitze

Sitzhalterungen dürfen geändert werden. Bei Fahrzeugen mit einer Überrollvorrichtung dürfen die hinteren Sitze entfernt werden.

2.5 Motor

2.5.1 Aufbohren

Erlaubt bis zu einer maximalen Übergröße von 0,6 mm über der Originalbohrung unter der Voraussetzung, dass die Vergrößerung die Hubraumklasse der Periode des Fahrzeugs nicht übersteigt.

2.5.3 Kolben

Änderungen an den Kolben sind nicht zulässig. Sie dürfen jedoch durch andere, vom Hersteller oder anderweitig gelieferten Kolben ersetzt werden, sofern sie der Periodenspezifikation entsprechen (Form, Gewicht).

2.5.4 Nockenwellen

Nockenwellen dürfen nicht geändert werden.

2.5.5 Ventile

Die Länge und der Schaftdurchmesser dürfen nicht verändert werden.

2.5.6 Auswuchten

Das Auswuchten ist erlaubt, sofern das Gewicht jeden Teils um nicht mehr als 5 % reduziert wird.

2.5.7 Luftfilter

Der Luftfilter darf geändert oder entfernt werden.

2.5.8 Vergaser

Nur die Vergaserdüsen und Luftklappe dürfen geändert werden, homologierte Marke und Typ sowie die Herstellerspezifikation des Vergasers müssen beibehalten werden.

2.5.9 Kurbelwelle

Die Kurbelwelle darf durch ein aus einem anderen eisenhaltigen Material gefertigten Teil ersetzt werden, sofern die Ausführung und die Maße mit dem Originalteil identisch sind. Die ursprünglichen Hauptlagerdeckel oder nach dem gleichen Muster und im gleichen Material wie das ursprüngliche Teil nachgebaute Deckel müssen beibehalten werden.

2.6 Kühlsystem

2.6.1 Kühler

2.6.2

Jeder vom Hersteller für das betreffende Modell vorgesehene Kühler ist zulässig, sein Befestigungssystem und sein Anbringungsort darf jedoch in keiner Weise geändert werden, ebenso darf seine Position nicht geändert werden.

2.6.3

Die Hinzufügung einer festen oder beweglichen Kühlerabdeckung ist, unabhängig von ihrem Betätigungssystem, zulässig.

2.6.4

Heizungskühler bei wassergekühlten Motoren und Wärmetauscher bei luftgekühlten Motoren dürfen entfernt werden, eine Änderung ihres Anbringungsortes ist jedoch verboten.

2.6.5

Die Verlegung von Wasserleitungen ist freigestellt.

2.6.6 Lüfter

2.6.7

Vollständige Freiheit besteht in Bezug auf die Anzahl und Größe der Schaufeln (oder auch deren komplette Entfernung)

2.6.8

Es besteht die Möglichkeit einer temporären Funktionsunterbrechung mittels einer Kupplung.

2.6.9

Das ursprüngliche Gebläse kann durch ein elektrisches ersetzt werden.

2.6.10 Thermostat

2.6.11

Marke und Typ des Thermostats sind freigestellt.

2.6.12 Federn

2.6.13

Mit Ausnahme der Fahrwerksfedern können andere Federn ersetzt werden unter der Bedingung, dass Anzahl, Werkstoff und Federrate identisch ist mit der Feder, die sie ersetzen.

2.7 Kraftübertragung, Kupplung, Getriebe und Achsantrieb

2.7.1

Maximal zwei Sätze alternativer Getriebeübersetzungen und Achsuntersetzungen wie in der Herstellerspezifikation in der Gruppe 1 für Serien-Tourenwagen und in der Gruppe 3 für Serien-Grand-Tourisme-Fahrzeuge aufgeführt, dürfen verwendet werden.

2.7.2

Getriebe, bei denen der Gangwechsel mittels Klauenkupplung erfolgt, sind nicht zugelassen.

2.7.3

Die Anbringung eines Overdrive-Systems zusätzlich zu dem vorhandenen Getriebe ist zulässig, wenn es der Periodenspezifikation entspricht.

2.7.4

Das originale Kupplungsbetätigungssystem darf nicht verändert werden.

2.8 Bremsen

2.8.1

Eine Druckbegrenzungsvorrichtung zwischen den Vorder- und Hinterradbremzen darf nur angebracht werden, wenn sie in der Periodenspezifikation vorgesehen ist.

2.8.2

Bremsleitungen dürfen durch eine gepanzerte Ummantelung geschützt werden.

2.8.3

Das Material der Bremsbeläge ist freigestellt, wobei jedoch nur normale Wartungsarbeiten zulässig sind.

2.8.4

Wenn normalerweise eine Bremskraftverstärkung vorgesehen war, darf diese nicht abgestellt werden.

2.9 Radstand, Spurweite, Bodenfreiheit

2.9.1 Radstand und Spurweite:

2.9.1.1

Radstand und Spurweite müssen der Homologation oder, falls das betreffende Modell nicht homologiert war, der ursprünglichen Herstellerspezifikation entsprechen.

2.9.1.2

Die Toleranz für die Spurweite beträgt +/- 1%.

2.9.2 Bodenfreiheit:

Alle Teile der gefederten Masse des Fahrzeugs müssen eine Mindestbodenfreiheit von 100 mm haben, so dass jederzeit während eines Wettbewerbs ein Block von 800 mm x 800 mm x 100 mm von jeder Seite unter das Fahrzeug geschoben werden kann.

Die Bodenfreiheit kann zu jedem Zeitpunkt während eines Wettbewerbs auf einer Oberfläche, die vom Technischen Delegierten bestimmt wird, kontrolliert werden.

2.10 Gewicht

Das Fahrzeuggewicht darf während eines Wettbewerbs zu keinem Zeitpunkt das im HTP angegebene Mindestgewicht unterschreiten.

2.11 Stoßfänger

2.11.1

Soweit sie nicht integraler Bestandteil der Karosserie sind und außer bei Rallyes, müssen bei homologierten Fahrzeugen die Stoßfänger und ihre Befestigungsvorrichtungen entfernt werden.

2.12.2

Die folgenden Fahrzeuge werden als solche mit in der Karosserie integrierten Stoßfänger angesehen:

- Jaguar Mark 1 und 2
- Austin- und Morris-Mini und all deren Ableitungen
- Ford Falcon
- Ford Mustang
- Alle Volvo-120-Typen
- Alle Typen des VEB Wartburg
- Abarth 850TC und 1000
- Porsche 911, alle Typen
- Lotus Elan

2.12.3

Fahrzeuge, die bei Rallyes eingesetzt werden, müssen mit Stoßfängern ausgerüstet sein, die der Periodenspezifikation des Modells entsprechen, es sei denn das Modell war in der Periode ohne Stoßfänger homologiert.

2.13 Ersatzräder

Ersatzräder dürfen aus den Fahrzeugen unter der Bedingung entfernt werden, dass:

- das homologierte Mindestgewicht zu jedem Zeitpunkt eingehalten wird,
- bei Rallyes die Straßenverkehrsbestimmungen eingehalten werden.

2.14 Zusatzausstattung

2.14.1

Nicht in der Periodenspezifikation oder im Homologationsblatt enthaltene, ergänzende Zubehörteile sind uneingeschränkt zulässig unter der Voraussetzung, dass sie das Fahrzeugverhalten nicht beeinflussen

und sich in keiner Weise, auch nicht indirekt, auf Motorleistung, Lenkung, Kraftübertragung, Straßenlage oder Bremsverhalten auswirken.

Solche Zubehörteile betreffen die Ästhetik oder den Innenraumkomfort (Beleuchtung, Heizung, Radio, usw.) oder ermöglichen ein leichteres oder sichereres Fahren des Fahrzeugs (Geschwindigkeitsanzeige, Scheibenwischer, usw.).

2.14.2

Die Silhouette des Fahrzeugs darf nicht geändert werden.

2.14.3

Die Position des Lenkrades (Rechts- oder Linkslenkung) ist freigestellt, sofern das Modell von einem Hersteller mit dieser Spezifikation angeboten wurde.

Folgendes ist zulässig:

2.14.3.1

Die Hupe darf geändert oder durch eine zusätzliche Einheit ergänzt und zur Betätigung durch den Beifahrer modifiziert werden.

2.14.3.2

Die Windschutzscheibe darf durch eine andere aus dem gleichen Werkstoff ersetzt werden, die eine Beheizungs-/Enteisungsvorrichtung umfasst.

2.14.3.3

Die Heizung darf durch eine im Herstellerkatalog aufgeführte Alternativeinheit ersetzt werden.

2.14.3.4

Äußere Karosseriezierteile dürfen entfernt werden (ausgenommen Kühlergrill, solche um Scheinwerfer), soweit dadurch keine scharfen Ecken freigelegt werden.

2.14.3.5

Der Originaltachometer darf durch einen anderen ersetzt werden, vorausgesetzt, dass sich das Ersatzteil exakt an derselben Stelle befindet, in das gleiche Gehäuse passt und ein analoges Gerät ist.

Zusätzliche analoge Instrumente sind ebenfalls erlaubt.

2.14.3.6

Ein elektrisches Kühlwasserthermometer darf durch ein Kapillarthermometer und ein Standardmanometer durch ein Präzisionsmanometer ersetzt werden.

2.14.3.7

Die Wagenheberaufnahmepunkte dürfen verstärkt, ihre Anordnung geändert oder zusätzliche Ansatzpunkte angebracht werden.

2.14.3.8

Stoßfängerhörner dürfen entfernt werden, die Stoßfänger müssen aber in der Originalposition verbleiben (sofern sie nicht in Übereinstimmung mit den Bestimmungen des Art. 12 des vorliegenden Anhangs entfernt werden).

2.14.3.9

Handschuhfach und Türtaschen dürfen geändert werden, jedoch nur, sofern sie vergrößert werden.

2.14.3.10

Wenn durch eine Wettbewerbsausschreibung die Anbringung eines Motorunterschutzes zulässig ist, dürfen Brems- und Kraftstoffleitungen gleichermaßen geschützt werden.

2.14.3.11

Anordnung und Aussehen von polizeilichen Kennzeichen sind freigestellt, sofern sie den gesetzlichen Vorschriften des Landes des Fahrzeughalters entsprechen.

2.14.3.12

Ein alternatives Lenkrad darf montiert werden, jedoch muss die originale Befestigungsmethode an der Lenksäule beibehalten werden.

2.14.3.13

Zusätzliche Relais und Schalter dürfen der elektrischen Anlage hinzugefügt und die Batteriekabel verlängert werden.

2.14.3.14

Alle elektrischen Schalter dürfen hinsichtlich ihrer Funktion, Anordnung und, im Falle zusätzlicher Zubehörteile, ihrer Anzahl, beliebig geändert werden.

2.14.3.15

Radzierteile dürfen entfernt und Räder ausgewuchtet werden.

2.14.3.16

Muttern und Schrauben dürfen ausgetauscht und/oder mit Splinten oder Draht gesichert werden.

2.14.3.17

Scheinwerfer-Schutzkappen dürfen angebracht werden, sofern sie keinen aerodynamischen Einfluss auf das Fahrzeug ausüben.

2.14.3.18

Die Handbremse darf *nur* für eine sofortige Lösestellung („fly-off“) geändert werden.

2.14.3.19

Ein abnehmbares Hardtop aus der Periode der Klasse derart, wie es entweder vom Fahrzeug-Hersteller oder einem externen Zulieferer geliefert wurde, darf verwendet werden.

3. Renn-Tourenwagen und Renn-Grand-Tourisme-Wagen – Perioden E, F und G1

Zusätzlich zu den Änderungen und/oder Anforderungen des Artikel 2 dieses Anhangs sind folgende Änderungen für Renn-Tourenwagen und Renn-Grand-Touring-Wagen der Perioden E, F und G1 zulässig.

3.1 Fahrgestell

Muss Artikel [1.3.4.1 dieses Anhangs](#) entsprechen.

3.2 Radaufhängung

3.2.1 Stabilisator

3.2.2

Die Anbringung eines Stabilisators ist zulässig, vorausgesetzt, er stellt keine zusätzliche Radaufnahmevorrichtung dar.

3.2.3

Der Stabilisator darf nicht verstellbar sein und muss eine einteilige Konstruktion aus einem massiven Stab sein.

3.2.4

Uniballgelenke dürfen verwendet werden, sofern dadurch die Aufhängungsgeometrie nicht verändert wird, *in Übereinstimmung mit der Periodenspezifikation*.

3.2.5 Stoßdämpfer

3.2.6

Die Marke ist freigestellt, aber die eingebaute Anzahl und das Funktionsprinzip müssen der Periodenspezifikation entsprechen (Teleskop- oder Hebelbetrieb, hydraulisch, gasgefüllt oder durch Reibung betätigt), und die Betätigungssysteme müssen in der Periode in Fahrzeugen verwendet worden sein. Siehe Anlage IV zu Anhang K.

3.2.7 Federaufnahmen:

3.2.8

Einstellbare Federaufnahmen und Höhenverstellung sind verboten, es sei denn, sie gehören zu einer Periodenspezifikation für den Fahrzeugtyp. In diesem Fall dürfen nur die ursprünglichen Mittel zur Verstellung verwendet werden.

3.2.9 Fahrwerksfedern

Diese können durch andere Federn ersetzt werden unter der Bedingung, dass Typ und Anzahl identisch sind mit den Federn der Periodenspezifikation, die sie ersetzen.

3.2.10

Helperfedern sind verboten.

3.2.11

Die Anzahl der Windungen/Blätter ist freigestellt.

3.2.12

Progressive Federn dürfen nur verwendet werden, wenn dies bereits eine Periodenspezifikation war.

3.2.13 Aufhängungsverstrebungen/Verstärkungsbügel oder Streben und Aufhängungslenker:

3.2.14

Verboten, sofern sie nicht eine Periodenspezifikation für das betreffende Modell darstellen.

3.4 Federn

Mit Ausnahme der Fahrwerksfedern können andere Federn ersetzt werden unter der Bedingung, dass Anzahl, Werkstoff und Federrate identisch sind mit den Federn, die sie ersetzen.

3.5 Lichtmaschine und Zündung

Der Ersatz einer Gleichstrom- durch eine Drehstromlichtmaschine gemäß der Periodenspezifikation gleicher oder höherer Leistung ist zulässig, aber das System und das Antriebsverfahren der Lichtmaschine muss unverändert bleiben. Zahnriemenscheiben sind nicht erlaubt. Zündkerzen mit einem kleineren Durchmesser als die Standardspezifikation dürfen mit passenden Adaptern verwendet werden, sofern ein Beweis über deren Verwendung in der Periode erbracht werden kann.

3.6 Motor

3.6.1 Aufbohren

Erlaubt bis zu einer maximalen Übergröße von 1,2 mm über der Originalbohrung unter der Voraussetzung, dass die Vergrößerung die für die Periode festgelegte Hubraumklasse des Fahrzeugs nicht übersteigt.

3.6.2 Zylinderkopf und Zylinderblock:

Das Verdichtungsverhältnis kann verändert werden durch Bearbeitung der Planflächen des Zylinderkopfs und des Zylinderblocks und/oder durch Weglassen der Dichtung oder Verwendung einer Dichtung mit einer anderen Dicke.

Nur homologierte Kipphebel dürfen verwendet werden.

3.6.3 Kolben, Nockenwellen und Ventildfedern:

Falls die zum Einsatz kommenden Teile die Anzahl im homologierten Motor nicht übersteigen, können diese geändert werden oder andere Kolben, Nockenwellen und Ventildfedern mit unterschiedlicher Bau- oder Herstellungsart zum Einsatz kommen.

3.6.4 Feinbearbeitung:

Bearbeitung, Polieren und Auswuchten von Motorteilen ist erlaubt, wenn

- a) diese Vorgänge ohne Hinzufügung von Material ausgeführt werden.
- b) es immer zweifelsfrei möglich ist nachzuweisen, dass diese Teile aus der Serienherstellung stammen, gemäß diesen Vorschriften erlaubt und/oder homologiert sind.
- c) die Maße und Gewichte gemäß Homologationsblatt für das Fahrzeug werden beibehalten unter Berücksichtigung der im Homologationsblatt oder im Anhang J der Periode aufgeführten Toleranzen. Wenn diese Toleranzen nicht in der Homologation angegeben sind, wird ausschließlich für Gewichte eine Toleranz von +/- 5% berücksichtigt, für Abmessungen siehe Artikel [3.10 dieses Anhangs](#).

3.7 Ölkreislauf

3.7.1

Ausschließlich für das Motoröl dürfen ein Ölfilter und/oder ein Ölkühler hinzugefügt werden.

3.7.2

Ölkühler müssen, von oben gesehen, innerhalb des Karosserieumfanges untergebracht sein.

3.7.3

Feste oder mobile Ölwannen-Schwallbleche und -Klappen sind zugelassen.

3.8 Abgasanlage

3.8.1

Der Auslasskrümmer muss identisch mit dem Original sein, ausschließlich Schalldämpfer und Abgasrohr sind jedoch freigestellt.

3.8.2

Der sich ergebende Geräuschpegel muss innerhalb der gesetzlich vorgeschriebenen Grenzwerte des Landes liegen, in dem der Wettbewerb stattfindet.

3.8.3

Die Mündungen der Abgasrohre müssen in einem Abstand von höchstens 45 cm und mindestens 10 cm vom Boden platziert sein. Der Ausgang des Abgasrohrs muss sich innerhalb der äußeren Begrenzungslinie des Fahrzeugs, in weniger als 10 cm Entfernung davon und hinter der Lotebene durch die Mitte des Radstandes befinden. Der Ausgang darf sich nur dann außerhalb der äußeren Begrenzungslinie befinden, falls dies mit der Periodenspezifikation für das Modell übereinstimmt.

Darüber hinaus ist ein angemessener Schutz vorzusehen, um Verbrennungen durch heiße Abgasrohre zu vermeiden.

3.8.4

Die Abgasanlage darf nicht provisorischer Art sein. Abgase dürfen nur am Ende der Anlage austreten. Es dürfen keine Teile des Fahrgestells zur Führung von Abgasen benutzt werden.

3.9 Kraftstoffsystem

3.9.1

Elektrische Kraftstoffpumpen dürfen durch mechanische ersetzt werden sowie umgekehrt und ihre Anzahl und ihre Anordnung darf geändert werden.

3.9.2

Jeglicher Kraftstofftank darf benutzt werden, vorausgesetzt, er entspricht den Bestimmungen des Artikel 5.5, das ursprünglich homologierte oder spezifizierte Fassungsvermögen wird nicht überschritten und er befindet sich an seinem ursprünglichen Einbauort oder aber im Kofferraum.

3.9.3

Die Anordnung von Kraftstoffleitungen ist freigestellt.

3.10 Vergaser und Luftfilter

3.10.1

Der/die Vergaser darf/dürfen durch Vergaser andere als der/die im Homologationsblatt für das betreffende Modell angegebene/n ersetzt werden, sofern:

die Marke und alle Einzelheiten der Konstruktion und der Funktionsprinzipien mit denen des/der Vergaser/s entsprechend der Periodenspezifikation für das betreffende Modell identisch bleiben (Anzahl der Luftklappen, Düsen, Drosselklappen, Pumpen, usw.),

der/die Vergaser kann/können direkt am Einlasskrümmer unter Verwendung der ursprünglichen Befestigung befestigt werden.

Nur für Fahrzeuge der Periode G1: Im Hinblick auf die vorstehenden Bestimmungen und da die Marke des Vergasers in der Periode G1 freigestellt war, kann jede Vergasermarke verwendet werden, vorausgesetzt diese wurde in der Periode des betreffenden Fahrzeugmodells verwendet.

Luftfilter und deren Gehäuse dürfen durch periodenspezifische Lufttrichter ersetzt werden.

3.11 Kraftübertragung

3.11.1 Getriebe

Nur ein (Handschalt- oder Automatik-) Getriebe und seine Übersetzungen, die der Periodenspezifikation entsprechen, darf benutzt werden.

Schrägverzahnte Zahnräder dürfen durch geradeverzahnte ersetzt werden.

3.11.2 Achsantrieb

Nur die in der Periodenspezifikation aufgeführten Untersetzungen dürfen benutzt werden.

3.11.3 Differential:

Es darf ausschließlich ein Sperrdifferential des in der *legalen* Periodenspezifikation für das betreffende Modell aufgeführten Typs darf benutzt werden. *Falls verwendet, muss das System des Sperrdifferentials so sein, wie es in der Periode verfügbar war und verwendet wurde.*

3.12 Räder und Reifen

3.12.1 Räder

Müssen der Homologation oder einer in der Periode erhältlichen Periodenspezifikation entsprechen.

3.12.2

Die Räder dürfen verstärkt werden, was eine Änderung des Befestigungssystems notwendig machen kann, vorausgesetzt, dass ein solches Befestigungssystem in der Periode für das betreffende Modell verwendet wurde.

3.12.3

Renn-Tourenwagen und Renn-Grand-Touring-Wagen der Perioden F und G1 dürfen mit Leichtmetallrädern des Typs „Minilite“ mit den originalen Radabmessungen unter der Bedingung ausgestattet sein, dass kein alternatives Leichtmetallrad gemäß Periodenspezifikation erhältlich ist. Die maximal zulässige Spurweite muss eingehalten werden.

3.12.4 Reifen:

Müssen dem Anhang XI zum Anhang K entsprechen.

3.13 Bremsen

Die Bremsanlage muss voll und ganz der Periodenspezifikation entsprechen mit nachfolgenden Ausnahmen:

3.13.1

Die Bremsanlage darf auf ein Zweikreissystem umgebaut werden, so dass es über zwei getrennte Hydraulikkreise gleichzeitig auf alle vier Räder wirkt unter der Bedingung, dass weder Position oder die Befestigung der Pedale noch die Struktur oder die Karosserie des Fahrzeugs beeinflusst werden. Ein Bremskraftverstärker darf eingebaut oder stillgelegt werden.

3.13.2

Druckbegrenzungsvorrichtungen dürfen in der hydraulischen Bremsanlage nur eingebaut werden, falls dies in der Periodenspezifikation vorgesehen war. Eine Vorrichtung, die die Bremskraftverteilung zwischen Vorder- und Hinterrädern ermöglicht, darf nicht vom Fahrersitz aus durch den Fahrer betrieben werden können.

3.13.3

Bremsscheiben dürfen nicht verändert werden.

3.13.4

Bremsschlagmaterial und dessen Befestigungsverfahren sind freigestellt, aber die Abmessungen der Reibungsflächen dürfen gegenüber dem Homologationsblatt nicht geändert werden.

3.14 Fahrgastraum und Windschutzscheibe

3.14.1

Windschutzscheiben müssen aus Verbundglas sein, sofern keine Ausnahmegenehmigung zur Verwendung eines alternativen Materials für das betreffende Fahrzeug erteilt wurde.

3.14.2

Für offene Fahrzeuge, die vor 1955 gebaut wurden, sind die Windschutzscheiben freigestellt. Sie müssen jedoch senkrecht mindestens 20 cm über die Oberfläche der Motorraumrückwand hinausragen.

3.14.3

Für Fahrzeuge mit Baujahr zwischen 1955 und 1961 einschließlich müssen die Windschutzscheiben die folgenden Mindestmaße aufweisen:

- a) senkrechte Höhe über Motorraumrückwand-Oberfläche: 20 cm
- b) Breite: 90 cm für Fahrzeuge bis zu 1000 cm³, 100 cm für Fahrzeuge über 1000 cm³.

3.14.4

Heckscheiben, Tür- und Ausstellfenster müssen aus Sicherheitsglas oder einem starren, transparenten Material von mind. 4 mm Dicke sein (Material Typ FAA, z.B. Lexan 400 wird empfohlen). Falls die originalen Scheiben ersetzt werden, dürfen die Fensterheber entfernt werden.

3.14.5

Senkrecht zu öffnende Seitenfenster dürfen durch waagrecht zu öffnende Schiebefenster ersetzt werden. Jede andere Art von Öffnung und/oder Belüftung ist verboten, außer wenn diese homologiert ist oder nachgewiesen ist, dass diese in der Periode verwendet wurde.

3.14.6

Mit Ausnahme der Regelung in vorstehendem Artikel [3.14.6](#) sind Änderungen an Zusatzteilen der Scheiben (Rahmen, Befestigungen, Dichtungen, usw.) nicht erlaubt.

3.14.7

Die Vordersitze können geändert, Beifahrersitze und Rücksitze ausgebaut werden.
DMSB-Hinweis: Der [Art. 5.21.1](#) im Anhang K ist zu beachten.

3.14.8

Fußboden- und Dachverkleidung dürfen entfernt und Türverkleidungen ersetzt werden.

3.14.9

Die Bedienungselemente und ihre Funktionen müssen der Herstellerspezifikation entsprechen, aber sie können geändert werden, um sie bedienungsfreundlicher zu gestalten.
Dies betrifft das Tieferlegen der Lenksäule, die Verlängerung der Handbremse, deren Wiedereinbau innerhalb des Fahrgastraumes und ihre Umstellung auf „fly off“-System.

3.15 Unterbodenschutz

Das Hinzufügen einer Schutzvorrichtung für die Fahrzeugunterseite ist zulässig, sofern eine solche Vorrichtung im ursprünglichen Homologationsblatt aufgeführt ist oder durch die Wettbewerbsausschreibung erlaubt wird.

3.16 Aerodynamische Vorrichtungen

Aerodynamische Vorrichtungen sind nicht zulässig.

3.17 Ballast

3.17.1

Das Gewicht eines Fahrzeugs kann Ballastelemente umfassen unter der Voraussetzung, dass es sich um feste, einteilige Blöcke handelt, die mit Werkzeugen am Boden des Cockpits befestigt, sichtbar und durch die Technischen Kommissare versiegelt sind. Ein sicher befestigtes Ersatzrad kann als Ballastelement benutzt werden.

3.17.2

Falls Ballast verwendet wird, beträgt das maximal zulässige Gewicht 50 kg.

3.18 Karosserie

3.18.1

Nur bei Renn-Grand-Touring-Fahrzeugen (GTS) sind die Karosserie betreffend Änderungen zugelassen, die auch im Rahmen der damals gültigen internationalen Bestimmungen für Grand-Touring-Fahrzeuge in der Periode durchgeführt wurden, wie in [Artikel 7.12 des Anhangs K](#) aufgeführt.

3.18.2

Die Karosserie muss mit einer kompletten Ausführung übereinstimmen, wie sie an dem betreffenden Modell für einen internationalen Wettbewerb gemäß FIA-Bestimmungen der Periode verwendet wurde.

3.18.3

Falls Änderungen an der homologierten Karosserie durchgeführt wurden, so muss dies bei der Geschichte des Fahrzeugs auf dem FIA-Wagenausweis mit Datum, Beschreibung und Angabe des Grundes für die Änderung aufgeführt sein.

3.18.4

Klappscheinwerfer und deren Mechanismus müssen original sein.

Anhang VII

Technische Bestimmungen für Produktionswagen der Perioden J1, J2, K, KC, KRC

Vorwort

Unter „Allgemeine Anforderungen“ gilt für diesen Anhang in erster Linie Anhang K, zusätzlich sind gegebenenfalls die Anhänge I bis IV zu berücksichtigen.

1. Zugelassene Fahrzeuge

1.1

Die folgenden Gruppen der Perioden J1 (01.01.1982 - 31.12.1987), J2 (01.01.1988 – 31.12.1992) und K (01.01.1993 – 31.12.2000) sind zugelassen:

- Gruppe N
- Gruppe A
- Gruppe B Fahrzeuge – bis einschließlich 1600 cm³
- Gruppe B Fahrzeuge – über 1600 cm³ und/oder mit Aufladung *vorbehaltlich der Einschränkungen gemäß folgendem Artikel 1.2*
- Kit Car Evolutionen – Periode KC
- World Rally Car Evolutionen – Periode KRC

1.2

Es ist zu beachten, dass einige Gruppe-B-Fahrzeuge in der Periode bei Rallyes aus Sicherheitsgründen verboten wurden. Aus demselben Grund ist deren Verwendung nach wie vor bei dieser Art von Wettbewerben nicht erlaubt - siehe Anhang VI zum Anhang K, Artikel 14.

1.3

Gruppe-B-Fahrzeuge – über 1600 cm³ und/oder mit Aufladung mit Spezifikation von 1987 bis inklusive **2000** sind bei Rallyes nicht zugelassen und dürfen nur bei Rundstreckenrennen und/oder Bergrennen teilnehmen.

2. Technische Bestimmungen

Die in Artikel 1.1 aufgeführten Fahrzeuge müssen dem Anhang VI des Anhang K und den folgenden Artikeln entsprechen.

2.1. Gewicht

Das durch den Anhang J der Perioden J1, J2 und K vorgeschriebene Mindestgewicht ist angehoben, um die jetzt zusätzlich vorgeschriebene Sicherheitsausrüstung auszugleichen, *siehe Artikel 4.*

2.1.2 Elektronik

Fahrzeuge, original homologiert oder zugelassen mit elektronischen Steuergeräten, Motormanagementsystemen und/oder Sensoren, müssen dasselbe System, angeschlossen und in voll funktionsfähigen Zustand, wie in der Periode oder gemäß Anhang J umgebaut, verwenden.

2.1.2.1 Ab Periode K

2.1.2.2

Diese Motorsteuergeräte und/oder Sensoren müssen im Historic Technical Passport (HTP) des Fahrzeugs auf Seite 19 aufgeführt werden, indem eine Originalzeichnung des Fahrzeugsystems, wie im Homologationsblatt beschrieben, eingefügt wird.

2.1.2.3

Bei Verwendung einer „KIT-VARIANTE“ oder einer „WR-VARIANTE“ muss die spezifische Darstellung für die VK oder WR ebenfalls auf Seite 19 des HTP eingefügt werden.

2.1.2.4

Müssen diese Motorsteuergeräte und/oder Sensoren aufgrund von Lieferengpässen und/oder Verschleiß ausgetauscht werden, so müssen sie der Anlage III zu Anhang K sowie einer Periodenspezifikation entsprechen.

2.1.3 Luftbegrenzer – Nur bei Rallyes

2.1.3.1 Luftbegrenzer Durchmesser

Siehe Artikel 4

2.1.3.2

Der maßgebliche Durchmesser des Begrenzers wird durch das Jahr der Spezifikation gemäß Seite 1 des HTP bestimmt.

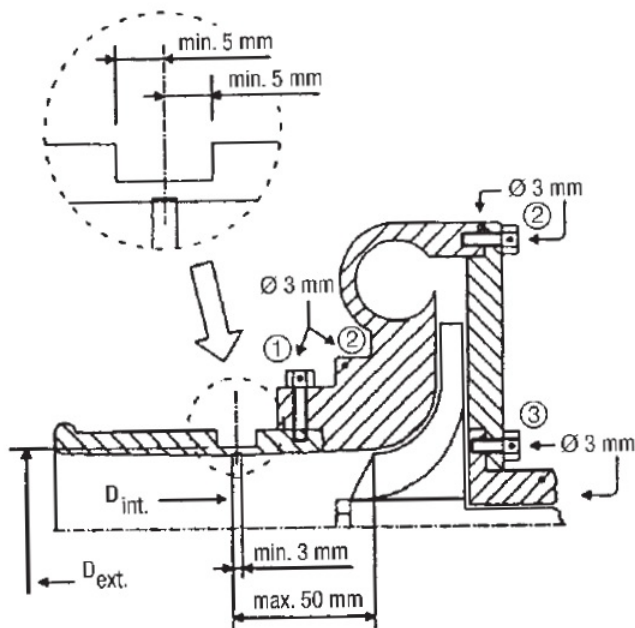
2.1.3.3

Der bei Rallyes vorgeschriebene Luftbegrenzer ist bei anderen Wettbewerben nicht verboten, wenn ein Teilnehmer sich dazu entscheiden sollte, diesen zu verwenden.

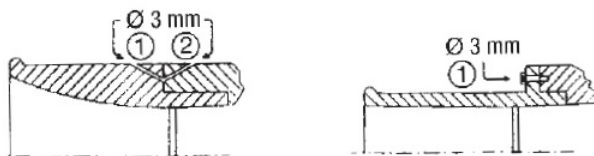
2.1.3.4

Die gesamte Luft, die zur Versorgung des Motors notwendig ist, muss durch diesen Luftbegrenzer geführt werden, der den folgenden Abmessungen entsprechen muss:

- a) Der Durchmesser muss über eine Mindestdistanz von 3 mm aufrechterhalten sein, gemessen stromabwärts von einer Ebene senkrecht zur Symmetrieachse, die sich maximal 50 mm stromaufwärts zu einer Ebene durch die äußere obere Kante der Kompressor schaufeln befinden muss. Dieser Abstand ist entlang der neutralen Achse des Einlasskanals zu messen (siehe folgende Zeichnung).
- b) Dieser Durchmesser muss eingehalten werden, unabhängig von den Temperaturbedingungen.
- c) *Der Außendurchmesser des Begrenzers muss an seiner engsten Stelle weniger als 46 mm für die Gruppe N und 50 mm für die Gruppe A betragen und auf jeder Seite in einem Abstand von 5 mm eingehalten werden.*
- d) Die Befestigung des Luftbegrenzers am Turbolader muss so ausgeführt werden, dass zwei Schrauben komplett vom Kompressor Gehäuse oder vom Luftbegrenzer entfernt werden müssen, um den Luftbegrenzer vom Kompressor zu entfernen.
- e) Eine Befestigung mit einer Nadelschraube ist nicht zulässig.
- f) Zum Einbau des Begrenzers und ausschließlich zum Zwecke der Montage des Luftbegrenzers an das Kompressorgehäuse ist es erlaubt, Material am Kompressorgehäuse zu entfernen oder hinzuzufügen.
- g) Die Köpfe der Schrauben müssen gebohrt sein, sodass eine Verplombung möglich ist.
- h) Der Luftbegrenzer muss aus einem einzigen Stück Material gefertigt sein und darf ausschließlich zum Zwecke des Einbaus und der Verplombung gebohrt sein. Die Verplombung muss möglich sein zwischen den Befestigungsschrauben, zwischen dem Luftbegrenzer (oder der Befestigung Luftbegrenzer/Kompressorgehäuse), dem Kompressorgehäuse (oder der Gehäuse-/Flanschbefestigung) und dem Turbinengehäuse (oder der Gehäuse-/Flanschbefestigung) (siehe folgende Zeichnung).



andere Möglichkeiten:



- 1 - Bohrung für Luftbegrenzer oder Luftbegrenzer/Kompressorgehäuse
- 2 - Bohrung für Kompressorgehäuse oder Gehäuse/Flansch
- 3 - Bohrung für Turbinengehäuse oder Gehäuse/Flansch

Hinweis: Der effektive Hubraum von Fahrzeugen der Periode J1 mit aufgeladenem Motor wird mit dem Koeffizient 1,4 und der effektive Hubraum von Fahrzeugen der Perioden J2 und K mit aufgeladenem Motor wird mit dem Koeffizient 1,7 multipliziert.

3. Sicherheitsvorschriften

Fahrzeuge, die in Artikel 1.1 aufgeführt sind, unterliegen den Bestimmungen des Artikel 5 des Anhang K (Sicherheit), wenn dieser mit folgenden Artikeln vereinbar ist.

3.1 Seitenscheiben Anti-Splitter-Folie

An Fahrzeugen der Perioden J1, J2, K und KRC muss an der inneren Oberfläche von Glasscheiben klar durchsichtige Splitterschutzfolie angebracht werden. Eine kleine Öffnung in der Folie ist vorgeschrieben, damit diese bei der technischen Abnahme besser erkennbar ist.

3.2 Windschutzscheibenfolie

Alle Fahrzeuge mit Verbundglaswindschutzscheibe dürfen eine durchsichtige Schutzfolie aus Kunststoff verwenden, um Beschädigungen zu vermeiden. Diese Folie muss dieselbe Größe und Form wie die Windschutzscheibe haben und muss mit dieser komplett in Kontakt sein.

3.3 Überrollkäfig

Siehe Anhang II zum Anhang K.

3.4 Sitze

3.4.1

Für Fahrzeuge der Perioden J1, J2, K, KC und KRC, müssen die Sitze gemäß FIA-Norm 8855/1999 oder 8862/2009 homologiert sein, mit Ausnahme des Lancia 037, für den ausschließlich die Norm 8862/2009 akzeptiert ist. Die Befestigung muss den homologierten Anforderungen entsprechen.

3.4.2

Sitzhalterungen dürfen nicht an geschweißten Querträgern angebracht werden, es sei denn, diese entspricht der Homologation. Andernfalls müssen diese Querträger verschraubt sein und der aktuellen Zeichnung des Anhangs J entsprechen.

3.5 Abnehmbares Lenkrad

Die Montage eines abnehmbaren Lenkrades ist bei Fahrzeugen der Perioden J1, J2, K, KC und KRC vorgeschrieben (abhängig von der örtlichen/nationalen Gesetzgebung).

3.6 Kraftstoff- und Ölleitungen – Kraftstoffproben

Bei Fahrzeugen der Perioden J1, J2, K, KC und KRC müssen die serienmäßigen Öl- und Kraftstoffleitungen durch metallummantelte (Flugzeugbau/Aeroquip oder ähnlich) Leitungen gemäß aktuellem Anhang J Artikel 253-3.2. ersetzt werden. Das Kraftstoffsystem muss mit einer Trockentrennkupplung für Kraftstoffproben gemäß FIA technischer Liste Nr. 5 ausgerüstet sein.

3.7 Feuerlöscher

Fahrzeuge der Perioden J1, J2, K, KC und KRC müssen mit einem Feuerlöschsystem gemäß Artikel 7.2 des aktuellem Anhang J und einem Handfeuerlöscher gemäß Artikel 253-7.3 des aktuellen Anhang J ausgerüstet sein.

Für Fahrzeuge, die an Rallyes teilnehmen, wird empfohlen, einen zweiten Feuerlöscher im Fahrzeug mitzuführen, welcher der Crew für die Unterstützung anderer Crews, die möglicherweise während des Wettbewerbs Hilfe benötigen, zur Verfügung steht.

4. Besonderheiten J1-J2-K-KC-KRC

Siehe nachfolgende Seite

	Periode J1	Periode J2					Periode K – KC - KRC								
	1987	1988	1989	1990	1991	1992	1993	1994	1995	1996	1997	1998	1999	2000	
Bodenfreiheit	Luft aus 2 Reifen auf einer Seite abgelassen, kein Teil des Fahrzeugs berührt den Boden, Crew nicht an Bord	Luft aus 2 Reifen auf einer Seite abgelassen, kein Teil des Fahrzeugs berührt den Boden, Crew an Bord													
Hubraumkoeffizient	x1,4	x1,7													
Mindestgewicht	Gruppe N Homologiertes Gewicht Standard ROPS Gewicht festgelegt mit 25 kg ist zu addieren					Gruppe N Homologiertes Gewicht Standard ROPS Gewicht festgelegt mit 35 kg ist zu addieren									
	Besondere Gewichtstabelle siehe Anh. J - Standard ROPS Gewicht festgelegt mit 25 kg ist zu addieren	Besondere Gewichtstabelle siehe Anh. J - Standard ROPS Gewicht festgelegt mit 25 kg ist zu addieren				Gruppe A Besondere Gewichtstabelle siehe Anh. J - Standard ROPS Gewicht festgelegt mit 35 kg ist zu addieren	Besondere Gewichtstabelle siehe Anh. J - Standard ROPS Gewicht festgelegt mit 35 kg ist zu addieren - AWD Besonderheit 1230 kg								
Turbobegrenzer	N / A / B 40mm				N: 36 mm A: 38 mm	N: 32 mm A: 34 mm									
Kraftstoffzufuhr	Gruppe N Kraftstoffmenge darf geändert werden, jedoch ohne Auswirkungen auf die Luftzufuhr Original-Einspritzsystem muss beibehalten werden					Gruppe N Kraftstoffmenge darf geändert werden, jedoch ohne Auswirkungen auf die Luftzufuhr Original-Einspritzsystem muss beibehalten werden									
	Gruppe A Original-System sowie homologierter Typ müssen an ihrer Position beibehalten werden. Der Drosselklappendurchmesser darf nicht geändert werden.					Gruppe A. Original-System sowie homologierter Typ müssen an ihrer Position beibehalten werden. Der Drosselklappendurchmesser darf nicht geändert werden.									
ECU	Siehe Anhang J – Gemäß Anhang III - Elektronik					Siehe Anhang J – Gemäß Anhang III - Elektronik									
Gruppe B Rallye-Zulassung	Zugelassen, sofern Hubraum unter 1600 cm ³ liegt					Zugelassen, sofern Hubraum unter 1600 cm ³ liegt									
Typ-Evo (ET) Sport-Evo (ES) Zulässig in Gr. N	Entfällt					Entfällt						Nur für Homologation mit Gültigkeit ab 01.01.1997			
WRC Verwendung kompl. Evolution	Entfällt					Entfällt						JA			
Variant Kit (VK) Verwendung	Entfällt					Entfällt						Verwendung gemäß Herstellerangaben auf Homologationsblatt			

Anhang VIII

Technische Bestimmungen für Fahrzeuge ohne Homologation ab Periode E

Vorwort

Unter „Allgemeine Anforderungen“ gilt für diesen Anhang in erster Linie Anhang K, zusätzlich sind gegebenenfalls die Anhänge I bis IV zu berücksichtigen.

Die anzuwendenden Bestimmungen der Periode, Anhänge C oder J sind in der FIA Historic Database verfügbar.

1. Fahrgestell, Monocoque oder selbsttragende Karosserie

1.1

Das Fahrgestell muss der Ausführung, den Abmessungen und der Konstruktion des ursprünglichen Fahrgestells entsprechen. Zur Reparatur von Verbundwerkstoff-Fahrgestellen darf Material hinzugefügt werden. Ein solches Fahrgestell muss jedoch einer professionellen technischen Inspektion in Übereinstimmung mit Anhang I unterzogen werden und eine entsprechende Bestätigung einer solchen Inspektion muss dem FIA-http beigefügt werden.

1.2

An dem Fahrgestell darf keine andere Änderung durchgeführt werden, *ausgenommen sie wurden legal in der Periode verwendet und alle* Sicherheitsbestimmungen der Periode, in der das Fahrzeug an internationalen Wettbewerben teilgenommen hat.

Für Reparaturarbeiten und Verbundwerkstoff-Strukturen, siehe FIA Historic Database.

2. Vorderrad- und Hinterradaufhängung

2.1

Die Punkte, an denen Aufhängungselemente am Fahrgestellrahmen befestigt sind, müssen in Bezug auf Abmessung und Position den Bestimmungen der Periode entsprechen. Starr- und Antriebsachsen sowie das Anbringungssystem müssen den Bestimmungen der Periode entsprechen.

2.2

Weder darf das Aufhängungssystem (Federtyp und Aufnahme von Rädern oder Achsen) geändert, noch dürfen zusätzliche Aufnahme- oder Federmedien hinzugefügt werden, wenn dies nicht der Periodenspezifikation entspricht.

2.3

Stabilisatoren und Teleskopstoßdämpfer sind nur zulässig, wenn sie Gegenstand der Periodenspezifikation waren.

2.4

Für Fahrzeuge der Perioden E und F müssen Stabilisatoren massive Stäbe sein.

2.5

Für Fahrzeuge ab Periode G dürfen Rohrstabilisatoren verwendet werden, sofern der Beweis erbracht werden kann, dass dies der Periodenspezifikation für das Modell entspricht.

2.6

Der Durchmesser der Stabilisatoren ist freigestellt; dieser Durchmesser wird jedoch durch die Befestigungen begrenzt, die einer Periodenspezifikation für das Modell entsprechen müssen.

2.7

Anti-Dive-Systeme sind verboten, es sei denn, dies war eine Periodenspezifikation für das Modell.

2.8

Die verwendete Dämpfungstechnik muss einer Periodenspezifikation entsprechen, wie in Anhang IV des Anhangs K beschrieben.

2.9

Mechanismen oder Technologien zur Begrenzung der Öffnungslänge der Dämpfer sind verboten, es sei denn, es handelt sich um eine Periodenspezifikation für dieses Modell.

2.10

Einstellbare Federaufnahmen dürfen nicht vor Periode F verwendet werden, es sei denn es war eine Periodenspezifikation für dieses Modell.

2.11

Die Aufhängungsverbindungen können ersetzt werden, sofern sich daraus keine Änderung der Abmessungen ergibt.

2.12

Uniballgelenke dürfen nur verwendet werden, falls sie in der Periodenspezifikation verwendet wurden. Uniballgelenke dürfen in Stabilisatoren von Fahrzeugen der Periode F verwendet werden, sofern die Aufhängungsgeometrie dadurch nicht beeinflusst wird.

2.13

Es sind nur Federn mit linearer Rate zugelassen, es sei denn, es kann der Beweis erbracht werden, dass in der Periode Federn mit variabler Rate verwendet wurden.

2.14

Helperfedern dürfen nur verwendet werden, wenn diese periodenspezifisch sind.

2.15

Fahrzeuge, die ursprünglich mit einer aktiven Radaufhängung ausgerüstet waren, dürfen auf ein nicht-aktives System zurückgerüstet werden, das in der Periode bei dem Modell verwendet wurde.

2.16

Für einige Fahrzeuge müssen Radaufhängungsteile in Übereinstimmung mit Anhang I zum Anhang K einer Zustandsprüfung unterzogen werden.

3. Motor

3.1

Der Motor und seine Bauteile müssen der Periodenspezifikation entsprechen, von gleicher Marke sowie gleichem Modell und gleichem Typ sein und einer Herstellerspezifikation entsprechen, für die ein Periodennachweis besteht.

3.2

Bei Motoren, die unterhalb des Hubraumlimits der Periode lagen, darf der Hubraum nicht über den während der aktiven internationalen Wettbewerbsteilnahme des Fahrzeugs benutzten Hubraum hinaus vergrößert werden.

3.3

Nur In Fahrzeugen, die ursprünglich mit DFY-Motoren ausgerüstet waren, dürfen alle von DFY-Motoren abgeleiteten Motoren verwendet werden. Wo original ein Cosworth-DFV-Motor eingebaut ist, darf jede von Cosworth DFV-abgeleitete Motorkomponente verwendet werden.

3.4

Fahrzeuge, die mit Matra-Sports-Motoren ausgerüstet sind, dürfen alle von Matra Sports abgeleiteten Motorenteile verwenden.

3.5

Der Hub darf gegenüber einem in einer Periodenspezifikation angegebenen Maß nicht geändert werden.

3.6

Kurbelwellen, Pleuelstangen, Kolben und Lager müssen aus der gleichen Werkstoffart sein. Die Herstellungsart ist freigestellt.

3.7

Weder die Anzahl der Ventilkänaäle noch die Ventillänge darf die in der Herstellerspezifikation angegebenen Werte überschreiten, es sei denn, deren Verwendung in der betreffenden Periode kann nachgewiesen werden. Zylinderkopfvvarianten dürfen verwendet werden, sofern deren Verwendung in der betreffenden Periode nachgewiesen werden kann.

3.8

Der Hubraum (oder der Einstufungshubraum) von Fahrzeugen mit Aufladung, Turbomotor, Kreiskolbenmotor, Motor mit Abgasturbolader oder Gasturbine wird mit dem in der Periode verwendeten Koeffizienten multipliziert.

Hinweis: Der effektive Hubraum von Fahrzeugen der Periode J1 mit aufgeladenen Motoren wird mit dem Koeffizient 1,4 multipliziert, und der von Fahrzeugen der Perioden J2 und K mit dem Koeffizient 1,7.

3.9

Die originale Zündfolge muss beibehalten werden.

3.10

Kurbelwellen, die im Original nicht mit einem Wellendichtring ausgerüstet sind, dürfen mit einem Wellendichtring nachgerüstet werden. Die existierenden Bauteile dürfen dafür geändert werden und/oder es darf ein Dichtungsgehäuse hinzugefügt werden.

4. Zündung

4.1

Eine elektronische Zündung darf nur verwendet werden, wenn diese periodenspezifisch ist.

4.2

Fahrzeuge der Periode F, die in der Periode nachweislich mit einer elektronischen Zündung ausgerüstet waren, dürfen ein nichtperiodenspezifisches elektronisches Zündsystem verwenden, sofern das System durch Unterbrecherkontakt(e) betätigt wird, eine Zündspule mit einem Mindestwiderstand von 3 Ohm verwendet wird, der Zündfunke durch einen Verteilerfinger gesteuert wird und der Zündzeitpunkt völlig mechanisch gesteuert wird.

4.3

Mehrfachzündsysteme und Systeme, bei denen der Zündzeitpunkt elektronisch verstellt wird, sind unzulässig.

4.4

Wenn allerdings ein Nachweis dafür existiert, dass alternative Steuerungsmethoden legal in der Periode verwendet wurden, dürfen diese verwendet werden, vorausgesetzt das die Methode in jeder Hinsicht mit der periodenspezifischen Methode identisch ist.

4.5

Fahrzeuge der Periode GR dürfen mit einer magnetischen oder optischen Steuerung ausgerüstet werden, wenn diese in der Periode verwendet wurde. Transistor-Zündsysteme dürfen verwendet werden, wenn ein periodenspezifischer Nachweis existiert.

4.6

Fahrzeuge ab Periode HR dürfen Zündspulen mit weniger als 3 Ohm Widerstand und/oder Mehrfachzündsysteme verwenden.

4.7

Elektronische Zündsysteme, die den Zündzeitpunkt steuern, sind nur dann zulässig, wenn diese periodenspezifisch sind.

4.8

Ein elektronischer Drehzahlbegrenzer darf ab Periode F verwendet werden.

Fahrzeuge, die aufgrund der anzuwendenden Bestimmungen der Periode mit einem solchen System ausgerüstet waren, müssen das Original-System beibehalten.

4.9

Die Verwendung eines elektronischen Motor-Managementsystems an DFV/DFY-Motoren ist nicht erlaubt und muss bei anderen Fahrzeugen der Periodenspezifikation entsprechen.

4.10

Die Marke der Zündspule, Kondensator, Verteiler oder Magnetzünder ist freigestellt, sofern sie der Herstellerspezifikation für das betreffende Modell entspricht.

4.11

Kurbelwellen-, Schwungradscheiben- oder Riemenscheibengesteuerte- sowie Mehrfachspulen-Zündsysteme ohne Verteiler sind nur dann zulässig, wenn diese bei der betreffenden Fahrzeugmarke und dem Modell in der Periode verwendet wurden.

5. Elektronik

5.1

Fahrzeuge, die ursprünglich mit elektronischen Steuergeräten, Motormanagement-Systemen und/oder Sensoren ausgestattet waren, müssen dasselbe System verwenden, es muss angeschlossen und voll funktionsfähig sein, wie es in der Periode verwendet wurde oder in Anhang J der Periode vorgeschrieben ist.

5.2

Elektronische Instrumente müssen der Periodenspezifikation entsprechen, Datenerfassungsgeräte mit den folgenden Aufzeichnungsfunktionen dürfen jedoch eingebaut werden: Motordrehzahl, Motor-Öldruck, Motor-Öltemperatur, Motor-Wassertemperatur und Kraftstoffdruck.

5.3

Am Lenkrad angebrachte Bedienelemente oder Einstellungen elektronischer Systeme dürfen nur verwendet werden, wenn es sich um eine Periodenspezifikation handelt.

5.4 Für Fahrzeuge ab Periode IC, JR1T, JR1, JR2 und K

5.5

Diese Motorsteuergeräte und/oder Sensoren müssen im Historic Technical Passport (HTP) des Fahrzeugs auf Seite 19 durch Einfügung eines Diagramms des Fahrzeugsystems zusammen mit einer ausführlichen Liste aller Bauteile und/oder Sensoren beschrieben werden.

5.6

Müssen Motorsteuergeräte und/oder Sensoren aufgrund von Nichtverfügbarkeit und/oder Verschleiß ausgetauscht werden, so müssen die Ersatzteile der Anlage III des Anhangs K sowie einer Spezifikation der Periode entsprechen.

6. Luftbegrenzer

6.1

Ab der Periode K müssen die Einlassbegrenzer einer Spezifikation aus der Periode entsprechen und mit den gültigen Bestimmungen der Periode übereinstimmen, *die in der FIA Historic Database verfügbar sind.*

7. Schmierung

7.1

Es ist zulässig, das Motorschmiersystem zu ändern (zum Beispiel von Ölsumpf in Trockensumpf), wenn dies periodenspezifisch ist.

7.2

Anzahl und Typ der verwendeten Ölpumpen und die Länge der Ölleitungen müssen der Periodenspezifikation entsprechen.

7.3

Die Position der Motorölkühler dürfen geändert werden, sie dürfen jedoch die Silhouette des Fahrzeugs nicht verändern.

8. Kraftstoffsystem

8.1

Vergaser der gleichen oder einer früheren Periode dürfen nur verwendet werden, wenn die Teile in gleicher Anzahl vorhanden sind sowie dem gleichen allgemeinen Typ und dem gleichen Funktionsprinzip entsprechen wie die der Erstausrüstung, wenn diese im betreffenden Fahrzeugmodell in der Periode verwendet wurden, *und direkt auf den periodenspezifischen Einlasskrümmer passen.*

8.2

Für Fahrzeuge der Periode E mit Spezifikation vor 1959 sind Weber DCOE-Vergaser nicht zulässig. Diese dürfen bei Fahrzeugen verwendet werden, für die deren Verwendung nach 1958 in der Periode E nachgewiesen werden kann.

8.3

Fahrzeuge mit Kraftstoffeinspritzung dürfen auf Vergaser der gleichen Periode umgerüstet werden.

8.4

Kraftstoffeinspritzung und/oder Aufladung dürfen nur in den Fahrzeugen verwendet werden, in denen sie auch in der betreffenden Periode eingebaut waren. In diesem Fall darf nur das Originalsystem verwendet werden.

8.5

Mechanische Kraftstoffpumpen dürfen durch elektrische Kraftstoffpumpen ersetzt werden, oder umgekehrt.

8.6

Jeder Kraftstoffbehälter muss dem Artikel 5.5 (Sicherheitsbestimmungen) entsprechen, darf das ursprünglich spezifizierte Volumen (gemäß nachstehender Übersicht) nicht übersteigen und muss sich am Originaleinbauort oder im hinteren Teil des Fahrzeugs befinden.

Fahrzeuge ab 1991, siehe Anhang J der Periode.

Jahr	<700 cm ³	700- 1000 cm ³	1000- 1300 cm ³	1300- 1600 cm ³	1600- 2000 cm ³	2000- 2500 cm ³	2500- 3000 cm ³	3000- 5000 cm ³	>5000 cm ³	G6 über 2500 cm ³	Gruppe C	C2 Berg- ren- nen	Can- Am
1961		70	85	100	110	120	130	140	140				
1962		70	85	100	110	120	130	140	140				
1963		70	85	100	110	120	130	140	140				
1964		70	85	100	110	120	130	140	140				
1965	60	70	80	90	100	110	120	140	160				
1966	60	70	80	90	100	110	120	140	160				
1967	60	70	80	90	100	110	120	140	160				
1968	60	70	80	90	100	110	120	140	160				
1969	60	70	80	90	100	110	120	140	160				
1970	60	70	80	90	100	110	120	140	160				
1971	60	70	80	90	100	110	120	120	120				
1972	60	70	80	90	100	110	120	120	120				330
1973	60	70	80	90	100	110	120	120	120				400
1974	60	70	80	90	100	110	120	120	120				
1975	60	70	80	90	100	110	120	120	120				
1976	60	70	80	90	100	110	120	120	120	160			
1977	60	70	80	90	100	110	120	120	120	160			
1978	60	70	80	90	100	110	120	120	120	160			
1979	60	70	80	90	100	110	120	120	120	160			
1980	60	70	80	90	100	110	120	120	120	160			
1981	60	70	80	90	100	110	120	120	120	160			
1982	60	70	80	90	100	110	120	120	120	160	99	20	
1983	60	70	80	90	100	110	120	120	120	160	99	20	
1984	60	70	80	90	100	110	120	120	120	160	99	20	
1985	60	70	80	90	100	110	120	120	120	160	99	20	
1986	60	70	80	90	100	110	120	120	120	160	99	20	
1987	60	70	80	90	100	110	120	120	120	160	99	20	
1988	60	70	80	90	100	110	120	120	120	160	99	20	
1989	60	70	80	90	100	110	120	120	120	160	99	20	
1990	60	70	80	90	100	110	120	120	120	160	99	20	

9. Getriebe

9.1

Alle Fahrzeuge müssen mit Getrieben gemäß Periodenspezifikation ausgestattet sein. Automatikgetriebe, Schonganggetriebe und zusätzliche Vorwärtsgänge sind nur zugelassen, sofern sie Gegenstand einer Periodenspezifikation waren.

9.2

Nach Spezifikation der Periode E (1.1.1947 – 31.12.1960) hergestellte Getriebe dürfen nicht in Fahrzeuge eingebaut werden, die in einer früheren Periode hergestellt wurden.

9.3

Fahrzeuge, die ursprünglich mit Halbautomatik-Getrieben ausgestattet waren, dürfen auf manuelle Getriebe eines Typs, der in einem Fahrzeug des gleichen Modells entammt, umgerüstet werden.

9.4

Elektromechanische Systeme, die das Wechseln der Gänge über Schaltwippen am Lenkrad ermöglichen, dürfen nur verwendet werden, wenn es sich um ein Periodenspezifikation handelt.

9.5

Getriebe- und Antriebswellen, die im Original nicht mit einem Wellendichtring ausgerüstet sind, dürfen mit einem Wellendichtring nachgerüstet werden. Die existierenden Bauteile dürfen dafür geändert werden und/oder es darf ein Dichtungsgehäuse hinzugefügt werden.

10. Achsantrieb

10.1

Sperrdifferentiale dürfen nur verwendet werden, wenn sie Gegenstand einer *legalen* Periodenspezifikation sind. *Falls vorhanden, muss das System des Sperrdifferentials so beschaffen sein, wie es in der Periode verfügbar war und verwendet wurde.*

10.2

Sperrdifferentiale dürfen bei Formel-3-Fahrzeugen (1964-1970) nicht verwendet werden.

10.3

Differentiale mit elektronischer oder automatischer Verstellung dürfen durch einen mechanischen Typ ersetzt werden.

11. Bremsen

11.1

Die Bestandteile der Bremsen müssen vollständig der Periodenspezifikation des Modells entsprechen mit nachfolgend aufgeführten Ausnahmen:

11.2

Der Umbau auf ein anderes mechanisches System oder auf hydraulische Betätigung ist zulässig, sofern sie Gegenstand der Periodenspezifikation sind.

11.3

Scheibenbremsen, belüftete Scheiben und Mehr-Kolben-Bremssattelbremsen sind nur zulässig, wenn sie Gegenstand einer Periodenspezifikation für das Modell sind.

11.4

Hydraulische Bremskraftanlagen dürfen auf einen Zweikreisbetrieb umgebaut werden, so dass sie über zwei getrennte Hydraulikkreise gleichzeitig auf alle vier Räder wirkt.

11.5

Der Einbau einer Luftführung um die Bremsscheiben zum Zwecke der Kühlung ist zulässig.

11.6

Es dürfen nur Bodenkanäle oder Hutzen (NACA oder andere) gemäß Periodenspezifikation für die Marke und das Modell verwendet werden.

11.7

Hydraulische Leitungen dürfen durch solche des Typs „Aeroquip“ ersetzt werden.

11.8

Fahrzeuge, die ursprünglich mit Karbonbremsen ausgerüstet waren, dürfen auf Stahlscheiben mit zeitgenössischem Sattel und konventionellen Belägen umgerüstet werden. *Jedoch muss die Anzahl der Bremssättel und Kolben je Rad die gleiche sein wie im Original.*

12. Räder

12.1

Alle Räder müssen der Periodenspezifikation entsprechen und den Originaldurchmesser gemäß der Teilnahme des Fahrzeugs an internationalen Wettbewerben aufweisen.

12.2

Die Felgenbreiten dürfen nicht vergrößert werden, dürfen aber verkleinert werden, um verfügbare Reifen unterzubringen.

12.3 Periode E bis F einschließlich

- a) Der zulässige Mindestdurchmesser entspricht dem Maß, für das ein Nachweis aus der Periode erbracht werden kann.
- b) Die maximale Felgenbreite muss der Periodenspezifikation entsprechen, sie darf jedoch nicht breiter sein als 5 ½“ (6 ½“ für Fahrzeuge der Periode F), es sei denn, es kann ein Nachweis aus der Periode über ein breiteres Maß erbracht werden.
- c) Falls keine Periodenspezifikation vorhanden ist oder eine Radbreite von mehr als 5 ½“ (6 ½“) vorgeschlagen wird, legt die FIA Historic Technical Working Group ein Maß fest.

d) Es sind ausschließlich periodenspezifische Räder mit geteilten Felgen zulässig.

12.4 Ab Periode G:

- a) Es dürfen Räder mit geringerer Felgenbreite als in der Periodenspezifikation angegeben verwendet werden.
- b) Bei einigen Kategorien müssen die Räder den Zustandsprüfungs-Vorschriften im Anhang I zum Anhang K entsprechen, auch wenn sie neu sind.
- c) Originale Räder, die aus mehreren Materialien bestehen, dürfen durch Räder ersetzt werden, welche aus einem dieser Materialien bestehen vorausgesetzt, die ursprünglichen Abmessungen und die Ausführung werden beibehalten.

13. Reifen:

Müssen dem Anhang XI zum Anhang K entsprechen.

14. Karosserie

14.1

Das Fahrzeug muss die Original-Silhouette und den Original-Boden der Periode beibehalten, in der es ursprünglich an Wettbewerben teilgenommen hat, und darf keine zusätzlichen Luftkanäle, Höhlungen oder Ausbauchungen aufweisen.

14.2

Die Hinzufügung einer Überrollvorrichtung wird nicht als Änderung der Silhouette betrachtet.

14.3

Ersatz-Karosserieelemente müssen genau der ursprünglichen Ausführung entsprechen, wie sie in der Periode für dieses Original-Fahrgestell gebaut wurden und aus der Original-Werkstoffart hergestellt sein.

14.4

Abdeckplatten müssen biegsam sein, es sei denn, sie sind ein ursprüngliches Karosserieteil des Fahrzeugs (mit Nachweis durch ein Foto aus der Periode), wobei in diesem Fall die Kanten geschützt werden müssen. Beifahrersitze dürfen entfernt werden.

15. Aerodynamische Vorrichtungen

15.1

Aerodynamische Vorrichtungen dürfen nur angebracht werden, wenn dies der Periodenspezifikation entspricht.

15.2

Die Vorrichtungen müssen in Ausführung, Anbringungsort und Abmessungen so sein, wie sie in dieser Zeit verwendet wurden.

15.3

Für einsitzige Rennwagen sind aerodynamische Vorrichtungen, die an ungefederten Teilen des Fahrzeugs angebracht waren und/oder vom Cockpit aus regulierbar sind, nicht erlaubt.

15.4

Ursprünglich vorhandene aerodynamische Vorrichtungen dürfen auch entfernt werden.

15.5

„Gurney“-Flaps sind ab 1974 zulässig.

15.6

Für Fahrzeuge, die mit festen aerodynamischen Schürzen in der Periode (während der Jahre 1981 und 1982) fahren, dürfen die ursprüngliche Befestigung und die Designausführung beibehalten werden. Die Schürze muss jedoch so geändert werden, dass die vorgeschriebene statische Bodenfreiheit von mindestens 40 mm eingehalten wird. Gleitleisten sind nicht erlaubt.

16. Elektrisches System

16.1

Drehstromlichtmaschinen dürfen nur eingebaut werden, wenn sie Gegenstand einer Periodenspezifikation waren.

16.2

Die nominale Spannung der Batterie und aller elektrischen Einrichtungen kann von 6 auf 12 Volt umgebaut werden. Typ, Marke und Kapazität in Ampere-Stunden der Batterie sind freigestellt. Wird die Batterie in der Fahrgastzelle belassen, muss sie sicher befestigt sein und eine gesonderte, lecksichere Abdeckung aufweisen.

17. Beleuchtung

17.1

Beleuchtungssysteme, die zur ursprünglichen Ausstattung des Fahrzeugs gehörten, müssen einen funktionsfähigen Zustand aufweisen.

18. Radstand, Spurweite, Bodenfreiheit

18.1 Radstand

Der Radstand darf gegenüber der Periodenspezifikation nicht abweichen.

18.2 Spurweite

Die Spurweite darf nicht von der Periodenspezifikation abweichen.

18.3 Bodenfreiheit

18.3.1

Fahrzeuge der Perioden E und F müssen eine Bodenfreiheit von mindestens 60 mm haben, so dass ein 60 mm hoher Block von jeder Seite unter das Fahrzeug geschoben werden kann.

18.3.2

Für alle Fahrzeuge ab Periode G muss die entsprechende Periodenspezifikation eingehalten werden.

18.3.3

Die Bodenfreiheit wird ohne Fahrer gemessen, aber mit den Rädern und Reifen, die auch im Wettbewerb benutzt werden. Diese werden ersetzt, falls notwendig, wenn ein Reifen oder eine Felge beschädigt ist.

19. Gewicht

19.1

Das Mindestgewicht eines Fahrzeugs ist das Gewicht, das in den ursprünglichen Reglements dieser Fahrzeugkategorie spezifiziert ist, oder ein in der Periode veröffentlichtes Gewicht, wenn dieses Gewicht in den ursprünglichen Bestimmungen nicht aufgeführt ist.

19.2

Falls ein Fahrzeug während eines Wettbewerbs gewogen wird, darf nichts anderes als Kraftstoff aus dem Fahrzeug entfernt und keine andere flüssige, feste oder gashaltige Substanz hinzugefügt werden.

19.3

Das Mindestgewicht für Formel 3 Fahrzeuge der Periode GR ist 400 Kg.

Anhang IX

Technische Bestimmungen für Formel 1 Fahrzeuge (1966-1994)

Vorwort

Unter „Allgemeine Anforderungen“ gilt für diesen Anhang in erster Linie Anhang K, zusätzlich sind gegebenenfalls die Anhänge I bis IV zu berücksichtigen.

1. Allgemeines

Ein Formel Eins Fahrzeug ist ein einsitziger Formel Eins Rennwagen der Periodeneinteilung GR, HR, *IR1, JR1T und JR1*.

GR ab 1.1.1966 bis 31.12.1971 für 3-Liter F1

HR ab 1.1.1972 bis 31.12.1976 für 3-Liter F1

IR1 ab 1.1.1977 bis 31.12.1985 für 3-Liter F1

JR1T ab 1.1.1977 bis 31.12.1988 für F1 Fahrzeuge mit aufgeladenen Motoren

JR1 ab 1.1.1987 bis 31.12.1994 für 3,5-Liter F1 Fahrzeuge.

Die Fahrzeuge müssen den Bestimmungen für die FIA Formel Eins entsprechen, wie sie im Herstellungsjahr des Fahrzeugs oder während ihrer Teilnahme an internationalen Wettbewerben gültig waren.

Das Fahrzeug muss bei einem internationalen Formel Eins Wettbewerb zwischen dem 1.1.1966 und dem 31.12.1994 genannt gewesen und für diese abgenommen worden sein und für die ein Periodennachweis vorhanden ist.

Formel Eins Prototypen, die in der Periode (1.1.1966 bis *31.12.1994*) von einem Grand Prix Team gebaut wurden und die den im Herstellungsjahr gültigen Formel Eins Bestimmungen der FIA entsprechen, können auch für zulässig erklärt werden, vorausgesetzt, es kann der Nachweis erbracht werden, dass es in der Periode von dem Grand Prix Team als Test- oder Entwicklungsfahrzeug eingesetzt wurde und dass sein Ursprung, seine ursprünglichen Spezifikationen und seine Geschichte nachgewiesen werden.

Fahrzeuge mit Gasturbinen-Motoren sind nur für Paraden und Demonstrationen zugelassen.

Formel-1-Fahrzeuge ab der Periode KR müssen dem Anhang K und den einschlägigen FIA-Formel-1-Regularien entsprechen, die im Jahr der Herstellung des Fahrzeugs oder seiner Teilnahme an internationalen Wettbewerben in Kraft waren.

Das Fahrzeug und seine Bauteile müssen den Anforderungen des Anhang I zum Anhang K für Zustandsprüfung entsprechen, das Zertifikat muss bei allen Wettbewerben dem HTP des Fahrzeugs beigefügt sein.

2. Fahrgestell

Das Fahrgestell muss der Ausführung und der Konstruktion des Originals entsprechen.

Zur Reparatur von Verbundwerkstoff-Fahrgestellen darf Material hinzugefügt werden. Ein solches Fahrgestell muss jedoch einer professionellen technischen Inspektion unterzogen werden und eine entsprechende Bestätigung solcher Inspektionen muss dem FIA-HTP beigefügt werden, *siehe Anhang I zum Anhang K*.

Am Fahrgestell dürfen keine anderen Änderungen durchgeführt werden und alle Sicherheitsbestimmungen der Periode, in der das Fahrzeug an internationalen Wettbewerbsserien (nachfolgend „Internationales Leben“ genannt) teilgenommen hat, müssen beachtet werden.

3. Vordere und hintere Radaufhängung

Die Radaufhängung muss der Hersteller-Spezifikation oder einem System mit Periodennachweis entsprechen.

Es sind nur Einzelfedern und mit linearer Rate zugelassen, es sei denn, es kann der Beweis erbracht werden, dass in der Periode Federn mit progressiver Rate oder Doppelfedern verwendet wurden.

Für die Periodenspezifikation der Dämpfer – siehe Anhang IV zum Anhang K.

Fahrzeuge, die ursprünglich mit einer aktiven Radaufhängung ausgerüstet waren, dürfen auf nicht-aktives System zurückgerüstet werden, das in der Periode an dem entsprechenden Modell verwendet wurde.

4. Motor

Der eingebaute Motor muss von gleicher Marke und von gleichem Modell und Typ sein, der einer Herstellerspezifikation entspricht, für die Periodennachweis besteht.

Die Motor-Kategorien sind wie folgt:

- A. Saugmotoren bis zu 3000 cm³
- B. Turbomotoren bis zu 1500 cm³
- C. Saugmotoren bis zu 3500 cm³
- D. Gasturbinenmotoren (NUR FÜR PARADEN UND DEMONSTRATIONEN)

Bei Motoren, die unterhalb des Hubraumlimits der Periode lagen, darf der Hubraum nicht über den während der aktiven internationalen Wettbewerbsteilnahme des Fahrzeugs benutzten Hubraum hinaus vergrößert werden.

Der Motor muss der gleiche Typ sein wie der ursprünglich, während seiner Teilnahme an internationalen Wettbewerben in dem Wagen eingebaute und für den ein Periodennachweis vorliegt (zum Beispiel Cosworth DFV, Ferrari flat und V12, Alfa Romeo V8, BRM V12, usw.). Fahrzeuge, die ursprünglich mit einem Cosworth DFV (langhubig) ausgestattet waren, dürfen einen Cosworth DFV ss (kurzhubig) verwenden. Jedoch dürfen nur Fahrzeuge, die auch ursprünglich mit einem Cosworth DFV Motor ausgestattet waren, auch einen Cosworth DFV Motor verwenden.

Auf der ersten Seite von FIA-HTP für Fahrzeuge mit Gasturbinenmotor muss aufgedruckt sein „FOR PARADES AND DEMONSTRATIONS ONLY“.

Anmerkung: Die Verwendung von Titanium für jedes Motorenteil, ausgenommen Ventildeckel, ist verboten, es sei denn, es gibt einen Periodennachweis für die Verwendung.

5. Zündung

Das Zündsystem muss dem Typ entsprechen, wie er während des internationalen Lebens des Fahrzeugs verwendet wurde. An jedem Fahrzeug darf ein elektronischer Drehzahlbegrenzer eingebaut werden.

Die Verwendung von elektronischen Motor-Management-Systemen an DFV/DFY Motoren ist verboten.

Für Fahrzeuge der Periode JR1T und JR1 sind elektromechanische oder elektronische Motorsteuerungssysteme in Übereinstimmung mit der Periodenspezifikation zugelassen.

Bezüglich elektronischer Systeme wird auf Anhang III des Anhang K verwiesen.

6. Starter

Zum Starten des Motors in der Startaufstellung und in den Boxen darf eine vorübergehend mit dem Fahrzeug verbundene externe Energiequelle verwendet werden.

Ein Onboard-Druckluftanlasser darf durch einen elektrischen Onboard-Anlasser ersetzt werden. Der Anlasser darf jedoch nicht aus seiner ursprünglichen Position verschoben werden.

7. Instrumente

Elektronische Instrumente dürfen verwendet werden, jede Datenerfassung dieser Instrumente ist jedoch auf die folgenden Aufzeichnungsfunktionen begrenzt: Motordrehzahl, Motor-Öldruck, Motor-Öltemperatur, Motor-Wassertemperatur und Kraftstoffdruck.

Die Verwendung eines Klopfensors ist für Fahrzeuge bis einschließlich Periode IR1 erlaubt. Eine Verbindung zwischen diesem System und dem Ansaugtrakt oder der Zündung ist nicht zulässig.

Für Fahrzeuge, die in F1/5T und F1/5 eingestuft sind, ist die Verwendung von Telemetrie erlaubt, ein Car-to-Pit-System ist jedoch nicht zulässig.

In Bezug auf elektronische Systeme, Sensoren und Fahrhilfen wird auf Anhang III zum Anhang K verwiesen.

8. Schmierung

Die Position der Motorölkühler dürfen geändert werden, sie dürfen jedoch die Silhouette des Fahrzeugs nicht verändern. Es muss ein Catch-Tank mit einem Fassungsvermögen von 3000 cm³ eingebaut sein.

9. Kraftstoffsystem

Siehe Artikel 5.5.2 des Anhang K.

10. Getriebe

Die Getriebe müssen vom gleichen Typ und der gleichen Spezifikation sein wie die des Fahrzeugs während seiner Wettbewerbsgeschichte.

Fahrzeuge, die ursprünglich mit Halbautomatik-Getrieben ausgestattet waren, dürfen auf manuelle Getriebe *aus der gleichen Periode wie das Fahrzeug* umgerüstet werden.

Halbautomatische Getriebe mit Schaltwippen und/oder automatischer Steuerung dürfen nur verwendet werden, wenn es sich nachweislich um eine Periodenspezifikation handelt.

Bezüglich elektronischer Systeme, Sensoren und Fahrhilfen wird auf Anhang III zum Anhang K verwiesen.

11. Achsantrieb

Der Achsantrieb einschließlich Differential muss der Herstellerspezifikation für diesen Fahrzeugtyp entsprechen und von einem Typ sein, für den ein Periodennachweis vorhanden ist.

Bezüglich elektronischer Systeme, Sensoren und Fahrhilfen wird auf Anhang III zum Anhang K verwiesen.

12. Bremsen

Fahrzeuge, die ursprünglich mit Karbonbremsen ausgerüstet waren, dürfen auf Eisen/Stahlscheiben mit zeitgenössischem Sattel und konventionellen Belägen umgerüstet werden.

Die Anzahl der Bremssättel und der Kolben pro Rad muss jedoch mit dem Original identisch sein.

13. Räder

Die Räder müssen dem originalen Durchmesser gemäß des internationalen Lebens des Fahrzeugs entsprechen. Die Felgenbreiten dürfen nicht erhöht werden, es dürfen aber schmalere Felgen verwendet werden, damit verfügbare Reifen montiert werden können.

14. Reifen

Der benannte Einheitsreifen ist der *NOVA Avon Diagonalreifen mit Mischung A11* und nur diese dürfen für Fahrzeuge, *die in F1/4 und F1/4T eingestuft sind*, verwendet werden.

Bei Regen dürfen nur *NOVA Avon*-Diagonal- Rennreifen mit der „klassischen Formel Nass“ Profilierung verwendet werden.

Fahrzeuge der Kategorie GR dürfen Dunlop Reifen mit CR65 Profil verwenden.

Die Verwendung von Reifenwärmern oder die Anwendung irgendeines künstlichen Stoffes, welcher die Hysterese des Reifens beeinflusst, ist strikt verboten.

15. Karosserie

Die Karosserie des Fahrzeugs muss der Ausführung entsprechen, wie sie während seiner aktiven Teilnahme an internationalen Wettbewerben verwendet wurde. Die Karosserie muss die entsprechende Originalwerbung gemäß aktivem Leben des Fahrzeugs aufweisen (vorbehaltlich jedoch der gesetzlichen Bestimmungen des Landes, in welchem der Wettbewerb stattfindet).

Die Karosserie um die ROPS muss die Verwendung eines Seilgurts und/oder eines Hakens für das Anheben und/oder Abschleppen des Fahrzeugs ermöglichen. Bei geschlossenen ROPS muss eine Öffnung von mindestens 6 x 3 cm vorhanden sein.

Bei Fahrzeugen, die in F1/5T und F1/5 eingestuft sind, darf die maximale Gesamtbreite der Karosserie hinter der hintersten Kante der kompletten Vorderräder und vor der Mittellinie der Hinterräder 140 cm nicht überschreiten.

Die verformbare Struktur ist in dieser Breite enthalten.

Zwischen der hinteren Kante der kompletten Vorderräder und der vorderen Kante der kompletten Hinterräder müssen alle gefederten Teile des Fahrzeugs, die von der direkten Unterseite des Fahrzeugs aus sichtbar sind, mit einer Toleranz von +5 mm in einer Ebene liegen.

Alle diese Teile müssen unter allen Umständen eine gleichmäßige, feste, harte, starre (kein Freiheitsgrad in Bezug auf die Karosserie/Fahrgestell-Einheit) und undurchlässige Oberfläche bilden.

Der Umfang der von diesen Teilen gebildeten Fläche darf mit einem maximalen Radius von 5 cm nach oben gewölbt sein.

16. Aerodynamische Vorrichtungen

Aerodynamische Vorrichtungen dürfen an einem Fahrzeug nur angebracht werden, wenn diese Vorrichtungen auch während seines internationalen Lebens verwendet wurden. Die Vorrichtungen müssen in Ausführung, Anbringungsort und Abmessungen so sein, wie sie während des internationalen Lebens des Fahrzeugs verwendet wurden.

Aerodynamische Vorrichtungen, die an ungefederten Teilen des Fahrzeugs angebracht waren und/oder vom Cockpit aus regulierbar sind, sind nicht erlaubt.

Ursprünglich vorhandene aerodynamische Vorrichtungen dürfen auch entfernt werden.

Für Fahrzeuge, die mit festen aerodynamischen Schürzen in der Periode (befestigt während der Jahre 1981 und 1982) fahren, müssen die ursprüngliche Befestigung und Designausführung beibehalten werden. Die Schürze muss jedoch so geändert werden, dass die vorgeschriebene statische Bodenfreiheit von mindestens 40 mm eingehalten wird. An den Schürzen befestigte Gleitleisten und/oder Gleitblöcke sind verboten.

Jede Vorrichtung, um den Raum zwischen Karosserie und Boden zu überbrücken ist verboten.

Kein gänzlich gefedertes Teil des Fahrzeugs darf weniger als 40 mm vom Boden entfernt liegen, wenn das Fahrzeug in normalem Renntrimm und mit Fahrer an Bord steht. Abgesehen von der gesamten Front und der Hinterräder darf kein Teil des Fahrzeugs systematisch oder kontinuierlich den Boden berühren, wenn sich das Fahrzeug bewegt. Wenn ein Fahrzeug kontinuierlich gegen diese Bestimmung verstößt, wird dies den Sportkommissaren gemeldet.

Jede Vorrichtung am Fahrzeug, die vorhanden ist, um die Bodenfreiheit während der Fahrt zu verringern, ist verboten.

16.2

Jedes spezifische Teil des Fahrzeugs, das sein aerodynamisches Verhalten beeinflusst, muss:

- *mit den Vorschriften für die Karosserie übereinstimmen;*
- *fest mit dem vollständig gefederten Teil des Fahrzeugs verbunden sein (fest verbunden bedeutet, dass es keinen Grad an Freiheit gibt);*
- *in Bezug auf den gefederten Teil des Fahrzeugs unbeweglich bleiben.*

Jede Vorrichtung, die den Raum zwischen dem gefederten Teil des Fahrzeugs und dem Boden überbrückt, ist verboten.

Unter keinen Umständen darf ein Teil, das einen aerodynamischen Einfluss hat, oder ein Teil der Karosserie unterhalb der geometrischen Ebene liegen, die durch die in Artikel 15 beschriebene Bezugsebene entsteht.

16.3

Ground Effect Fahrzeuge, die original in der Periode mit nicht-feststehenden oder feststehenden (bis Ende 1982) Schürzen, sowie mit oder ohne Frontflügel fahren, dürfen als einzige Alternative zur Periodenspezifikation mit einem Frontflügel gemäß Spezifikation folgender Zeichnung ausgerüstet werden. Die einzige zulässige Änderung am Design gemäß folgender Zeichnung ist das Hinzufügen eines einzelnen Gurneys, maximale Höhe 10mm, der 90° gebogen sein muss und mit der Rückseite des Gurneys an der hinteren Kante des Flügels befestigt sein muss.

Das Material des Flügels darf entweder Aluminium oder Karbon sein. Flache Aluminium-Endplatten, die nicht mehr als 20 mm über die vorderen, hinteren, niedrigsten und höchsten Punkte hinausragen, dürfen angebracht werden.

17. Beleuchtung

Alle Fahrzeuge müssen während der gesamten Dauer des Wettbewerbs mit einem funktionstüchtigen roten Rücklicht in Übereinstimmung mit Artikel 5.14 des Anhang K ausgestattet sein.

18. Abmessungen, Radstand, Spurweite und Gewicht

Der Radstand darf nicht um mehr als 1,1% (höchstens 1"/25,4mm) gegenüber einem Maß, für das ein Periodennachweis vorhanden ist, abweichen. Die Spurweite darf gegenüber einem Maß, für das ein Periodennachweis vorhanden ist, nicht höher liegen.

Das Fahrzeuggewicht, ermittelt ohne Kraftstoff, jedoch mit Öl, darf nicht weniger betragen als das in den technischen Bestimmungen der FIA Formel Eins Weltmeisterschaft für das Jahr, in welchem das Fahrzeug ursprünglich an Wettbewerben teilnahm, aufgeführte Mindestgewicht wie in Punkt 19 angegeben.

Wenn ein Fahrzeug zum Wiegen bestimmt wurde, dürfen keine flüssigen, festen oder gashaltige Stoffe hinzugefügt werden.

Zu jedem Zeitpunkt des Wettbewerbs darf die statische Höhe aller aufgehängten Teile des Fahrzeugs nicht weniger als 40mm betragen.

19. Tabelle mit Abmessungen und technische Zeichnung

Siehe nachfolgende Tabelle.

Alle Maße sind in mm und Kilogramm angegeben.

	1966	1967	1968	1969	1970	1971	1972	1973	1974	1975
Mindest-Gewicht ohne Kraftstoff	500	500	500	500	530	550	550	575	575	575
Max. Breite Frontflügel					1500	1500	1500	1500	1500	1500
Max. Höhe Frontflügel					Felgenhöhe	Felgenhöhe	Felgenhöhe	Felgenhöhe	Felgenhöhe	Felgenhöhe
Max. Überhang Frontflügel										
Max. Breite Heckflügel					1100	1100	1100	1100	1100	1100
Max. Höhe Heckflügel					800	800	800	800	800	800
Max. Überhang Heckflügel									1000	1000
Max. Breite Vorderräder										
Hinterräder oder Reifen max. Durchmesser										
Hinterräder max. Breite										
Fahrzeughöhe über Heckflügel										
Gesamthöhe Fahrzeug										
Bodenfreiheit										

	1976	1977	1978	1979	1980	1981	1982	1983	1984	1985
Mindest-Gewicht ohne Kraftstoff	575	575	575	575	575	585	585	540	540	540
Max. Breite Frontflügel	1500	1500	1500	1500	1500	1500	1500	1500	1500	1500
Max. Höhe Frontflügel	Felgenhöhe	Felgenhöhe	Felgenhöhe	Felgenhöhe	Felgenhöhe	Felgenhöhe	Felgenhöhe	Felgenhöhe	Felgenhöhe	Felgenhöhe
Max. Überhang Frontflügel		1200	1200	1200	1200	1200	1200	1200	1200	1200
Max. Breite Heckflügel	1100	1100	1100	1100	1100	1100	1100	1000	1000	1000
Max. Höhe Heckflügel	800*	900	900	900	900	900	900	1000	1000	1000
Max. Überhang Heckflügel	800	800	800	800	800	800	800	600	600	600
Max. Breite Vorderräder	21"	21"	21"	21"	21"	18"	18"	18"	18"	18"
Hinterräder oder Reifen max. Durchmesser	13"	13"	13"	13"	13"	26"	26"	26"	26"	26"
Hinterräder max. Breite	212	21"	21"	21"	21"	18"	18"	18"	18"	18"
Fahrzeughöhe über Heckflügel	50	50								
Gesamthöhe Fahrzeug			900	900	900	900	900	900	900	900
Bodenfreiheit						60mm	60mm	60mm	60mm	60mm

* Von der gefederten Ebene aus gemessen

Maximaler Reifendurchmesser

Bodenfreiheit ursprünglich 60mm, 40mm mindestens sind zulässig für alle Fahrzeuge, egal aus welcher Periode

	1986	1987	1988	1989	1990	1991	1992	1993	1994
Mindest-Gewicht ohne Kraftstoff	540	540 T 500 NA	500	500	500	505	505	505	505
Max. Breite Frontflügel	1500	1500	1500	1500	1500	1400	1400	1400	1400
Max. Höhe Frontflügel	Felgen- höhe	Felgen- höhe	Felgen- höhe	Felgen- höhe	Felgen- höhe	Felgen- höhe	Felgen- höhe	Felgen- höhe	Felgen- höhe
Max. Überhang Frontflügel	1200	1200	1200	1200	1200	1000	1000	1000	
Max. Breite Heckflügel	1000	1000	1000	1000	1000	1000	1000	1000	1000
Max. Höhe Heckflügel	1000	1000	1000	1000	1000	1000	1000	950	950
Max. Überhang Heckflügel	600	600	600	600	600	500	500	500	500
Max. Breite Vorderräder	18"	18"	18"	18"	18"	18"	18"	15"	15"
Reifen max. Durchmesser	26"	26"	26"	26"	26"	26"	26"	26"	26"
Hinterräder max. Breite	18"	18"	18"	18"	18"	18"	18"	15"	15"
Bodenfreiheit	60								
Max. Breite Karosserie	1400	1400	1400	1400	1400	1400	1400	1400	1400
Mindestmaß des Cockpits	600 x450	600 x450	600 x450	600 x450	600 x450	600 x450/300	600 x450/300	600 x450/300	600 x450/300

Alle Höhenmaße sind vom Boden mit Fahrer in seinem Sitz

Technische Zeichnung

Standard-Frontflügel für Ground Effekt Fahrzeuge gemäß Artikel 16.

Gesamtmaß von vorn nach hinten: 321 mm

Radius an der vorderen Kante: 10,5 mm

Oberflächen Maße von der Mittellinie, von vorn nach hinten, 25 mm Schritte

	Unter Fläche	Obere Fläche
25	23	15
50	30	14
75	34	11,5
100	36	8
125	36,5	2
150	36	-2,5
175	34	-5,5
200	30,5	-7,5
225	25,5	-8,5
250	20	-8
275	14,5	-7
300	8	-2,5

Zeichnung ist nicht maßstäblich – Alle Maße in Millimeter, gerundet auf 0,5 mm



Anhang X

Formel Junior Fahrzeuge

Vorwort

Unter „Allgemeine Anforderungen“ gilt für diesen Anhang in erster Linie Anhang K, zusätzlich sind gegebenenfalls die Anhänge I bis IV zu berücksichtigen.

1. Allgemeine Bestimmungen

Es gibt zwei „Periodenspezifikationen“ für Formel Junior Fahrzeuge.

1.1

- Periode E (FJ/1) (Klassen A, B, C) 01.01.1958 – 31.12.1960

- Periode F (FJ/2) (Klassen D, E) 01.01.1961 – 31.12.1963

1.2

Alle Fahrzeuge mit Frontmotor sind Periode E (FJ/1) mit Ausnahme des U2 Mk 2B und Mk 3, welche Periode F (FJ/2) sind.

1.3

Die folgende Liste der Klassifizierung für Fahrzeuge mit Heckmotor und Trommelbremsen wurde vorbereitet. Diese Liste ist nicht vollständig: In Bezug auf jedes nicht aufgeführte Fahrzeug gilt das Datum der ersten Rennerscheinung als bestimmender Faktor.

1.3.1 Periode E (FJ/1C), Klasse C – Ölsumpf – nur Trommelbremsen.

Nicht vollständige Liste von Beispielen:

Britannia	Dolphin Mk 1	MBM
Caravelle I	Elva 200	Moretti
Cooper T52 (Mk 1)	Emeryson	Lotus 18
Cooper T56 (Mk 2)	Envoy Mk 1	North Star
Crossle Mk4	Fafnir	Sauter DKW
Deep Sanderson	Focus (Mk 1, 2 & 3)	Saxon
De Sanctis (Fiat Motor)	Joker	Wainer (Fiat Motor)
De Tomaso / ISIS (Fiat Motor)	Kieft	Nota #38
Faccioli		

1.3.2 Periode F (FJ/2D), Klasse D – Trockensumpf – nur Trommelbremsen.

Nicht vollständige Liste von Beispielen:

Alexis Mk 3	Condor SIII	Gemini Mk3/3A
Ausper T3	Dolphin International (Mk2/2A)	Lola Mk3
BMC Mk 2, Mk3, Mk4 & Mk6	Elva 300	Lotus 20
Caravelle II und III	Envoy Mk 2	

1.4

Die Fahrzeuge müssen entweder in einer Spezifikation sein, welche die Standard-Spezifikation für dieses Modell darstellt, oder in einer zulässigen alternativen Periodenspezifikation in Übereinstimmung mit Artikel 3.3 des Anhang K.

1.5

Zulässige alternative Komponenten gegenüber der originalen Herstellerspezifikation dürfen nur dann verwendet werden, wenn nachgewiesen ist, dass diese Komponenten in Übereinstimmung mit Artikel 1.4 verwendet wurden.

1.5.1

Folgendes sind spezifische Beispiele (die nicht erschöpfend sind) von Änderungen, die nicht zulässig sind:

1.5.1.1

Gemini MkII, BMC-Motor durch Ford-Motor ersetzt

1.5.1.2

Elva 100 und Scorpion, DKW zu BMC-Motor (außer wenn eine solche Änderung nachweislich vor 1995 erfolgte).

1.5.1.3

Elva 100, BMC- oder DKW-Motor durch Ford-Motor ersetzt

1.5.1.4

Cooper T59, BMC-Motor zu Ford-Motor

1.5.1.5

Lotus 18, Renault Dauphine, 4-Gang-Getriebe (Typ 318) durch irgendeinen anderen Hersteller oder Typ ersetzt

1.5.1.6.

Periode E (FJ/1A) Stanguellini, geändert in ein 5-Gang-Getriebe

1.6

Es ist nicht notwendig für ein Formel Junior Fahrzeug eine internationale Wettbewerbsgeschichte in der Periode nachzuweisen.

2. Lenkung

2.1

Einteilige Lenksäulen dürfen durch Säulen ersetzt werden, die aus Sicherheitsgründen Universal- oder Teleskopgelenke beinhalten, vorausgesetzt, dass alle ursprünglichen Funktionen beibehalten werden.

2.2

Obwohl sie keine Teile aus der Periode sind, dürfen aus Sicherheitsgründen Lenkradnaben mit Schnelllösemechanismus verwendet werden.

2.3

Obwohl vorzugsweise das ursprüngliche Lenkrad beibehalten werden sollte, darf ein alternatives Lenkrad mit anderen Maßen und/oder in anderer Ausführung eingebaut werden.

2.4

Das Design der Zahnstange und die Übersetzung müssen der Periodenspezifikation für den betreffenden Hersteller und das betreffende Model entsprechen.

3. Chassis

3.1

Es ist nicht zulässig, den Außendurchmesser oder die Stärke der Rohre oder der Bleche bei der Reparatur des Chassis zu ändern. Der Durchmesser und die Dicke aller verwendeter Rohre oder Bleche müssen dem Original entsprechen (wenn z.B. das Chassis ursprünglich aus Rohren imperialen Maßsystems gefertigt war, so müssen alle Ersatzrohre des Chassis imperial (nicht metrisch) sein).

3.2

Für Fahrzeuge der Periode E (Kategorie FJ/1) sind Überrollbügel streng empfohlen; falls das Fahrzeug ursprünglich mit einem Überrollbügel ausgestattet war, muss er der Spezifikation für das Fahrzeug zu dem Zeitpunkt, als es in seiner Periode an Wettbewerben teilnahm, entsprechen oder sie übertreffen.

3.3

Fahrzeuge der Periode F (Kategorie FJ/2) müssen mit einer Überrollschutzvorrichtung gemäß Periodenspezifikation oder gemäß den [Anhang II](#) zum Anhang K ausgerüstet sein.

4. Vordere und hintere Radaufhängung

4.1

Uniballgelenke dürfen nur verwendet werden, wenn sie eine Periodenspezifikation sind. Uniballgelenke dürfen auch an Stabilisatoren von Fahrzeugen der Periode F verwendet werden, vorausgesetzt die Geometrie der Radaufhängung wird nicht beeinflusst.

4.2

Kugelförmige Lager an den Stoßdämpfern sind für Fahrzeuge der Periode E (FJ/1) nicht zulässig, es sei denn, sie waren für dieses Fahrzeug eine Periodenspezifikation.

4.3

Stoßdämpfer müssen einfach einstellbar sein, aus einer Zweirohr-Stahlkonstruktion bestehen und von einem Typ sein, der in der Periode verwendet wurde. Aluminiumgehäuse, gasgefüllte oder Stoßdämpfer mit Ausgleichsbehältern sind verboten.

Siehe [Anhang IV zum Anhang K](#) für Referenz und Periodenspezifikation.

4.4

Gewindefahrwerke sind bei Fahrzeugen der Periode E (FJ/1) nicht zulässig, es sei denn diese sind für das Fahrzeug periodenspezifisch.

Fahrzeuge der Periode F (FJ/2) dürfen Gewindefahrwerke verwenden.

4.5

Der maximal zulässige Durchmesser für Stabilisatoren bei Fahrzeugen der Periode F (FJ/2) ist 15,87 mm (5/8“).

5. Motor

5.1

Der Hubraum darf 1100 cm³ nicht überschreiten, gemessen am Punkt des maximalen Hubs am Kolbenring.

5.2

Die Motorspezifikation gilt für die gesamte Periode der Formel Junior und ist nicht beschränkt auf die Dauer der beiden einzelnen Perioden. Zum Beispiel:

5.2.1

Die Ford 109E und 105E Motorblöcke sind beide zulässig für die Periode E (FJ/1).

5.2.2

1100 cm³ Ford, B.M.C. und D.K.W. Motoren sind alle in der Periode E (FJ/1) anstelle ähnlicher 1000 cm³ Motoren zulässig, obwohl die Bewerber bestärkt werden, den 1000 cm³ Motor beizubehalten, wenn er ursprünglich in dem Chassis eingebaut war.

5.3

Fahrzeuge mit einem BMC-Motor dürfen den Zylinderkopf mit der Gussnummer 12G940 als Ersatzteil für den ursprünglichen Zylinderkopf verwenden.

5.4

Die zulässigen BMC-Motoren sind nachfolgend aufgeführt:

Zulässige Motoren	cm ³	Hub (mm)	Ursprüngliche Bohrung (mm)
Morris Minor/ A35/ Sprite	948	76,2	62,92
Mini Cooper 61-63	997	81,5	62,42
Morris Minor Sprite/ Midget	1098	83,72	64,58
Mini Cooper XSP FJ	1071	68,26	70,61

5.5

Die Verwendung einer Pleuellwelle mit einem Hub von 62mm, wie im Cooper 970'S' Motor aus 1964 (F3) verwendet, ist nicht zulässig.

5.6

Für Fahrzeuge mit einem Fiat Motor dürfen Motorblöcke der 103 Typen „D“ und „H“ mit einer Standardbohrung von 68mm (entspricht 1098 cm³) verwendet werden, um den Original 1100/103 Block zu ersetzen. Die Verwendung der späteren 103P und 103R Blöcke ist verboten.

5.7

Der Fiat 1100 Motorblock 103 Typ G (mit einer Standardbohrung von 72mm, vorausgesetzt, diese wird auf 68 mm verringert) darf auch verwendet werden, um den 1100/103 Block mit der Seriennummer 103H zu ersetzen.

5.8

Fahrzeuge mit Ford Motoren müssen Motorblöcke mit der Gussnummer 105E oder 109E verwenden. Die Verwendung von späteren Blöcken mit fünf Lagern ist verboten.

5.9

Die Verwendung des von Geoff Richardson Engineering nachgebauten Ford 109E Blocks gemäß der Originalspezifikation ist in den Perioden E (FJ1) und F (FJ2) zulässig.

5.10

Alle Fahrzeuge der Klassen B oder C, die mit einem Richardson Zylinderkopf ausgerüstet sind, der in diesen Klassen zulässig wäre, wenn es nicht der Richardson Zylinderkopf wäre, werden in der Klasse D zugelassen.

5.11

Eine Motorabdeckung muss eingebaut und ordnungsgemäß befestigt sein.

5.12

In der Periode E (FJ1) muss die Nockenwelle kettengetrieben sein; eine Nockenwelle mit Zahnradantrieb ist für kein Fahrzeug zulässig, es sei denn, es kann nachgewiesen werden, dass dies in der Periode im Fahrzeug eingebaut war.

5.13

In der Periode E (FJ1) ist es nicht erlaubt, Zahnriemen für die Wasserpumpe zu verwenden. Die einzig zugelassenen Antriebsriemen für die Wasserpumpe sind V-Riemen.

5.14

Für weitere zulässige alternative Motorenkomponenten (vor allem BMC und Ford), siehe [FIA Historic Database](#).

6. Zündung

6.1

Eine elektronische Zündung ist nur in Periode F (FJ/2) zulässig, sofern das System durch Unterbrecherkontakte betätigt wird oder magnetisch gesteuert ist und ein Verteiler sowie ein Verteilerfinger zum Steuern der Hochspannung verwendet wird. Das Lucas AB 14 System ist das einzige zugelassene elektronische Zündsystem und die Spule muss einen Mindestwiderstand von 1 Ohm haben.

6.2

Zündspulen für Fahrzeuge der Periode E (FJ/1) müssen einen Mindestwiderstand von 3 Ohm haben.

6.3

Für alle historischen Formel Junior Fahrzeuge darf ein elektronischer Drehzahlbegrenzer verwendet werden.

6.4

Alle Fahrzeuge müssen mit einer 6 oder 12 Volt Batterie und einem elektrisch betriebenen Anlasser, der zum Starten des Autos verwendet werden muss, ausgerüstet sein.

6.5

Eine vorübergehend mit dem Fahrzeug verbundene externe Energiequelle darf zum Starten des Motors in der Startaufstellung und in den Boxen verwendet werden.

6.6

Ein elektronischer Drehzahlmesser ohne Schaltlicht darf eingebaut werden. Alle anderen Instrumente müssen analog und von periodenspezifischem Design sein.

7. Schmierung

7.1

Die Anzahl und der Typ der Ölpumpen sowie die Länge der verwendeten äußeren Ölleitungen müssen der Periodenspezifikation entsprechen.

7.2

Die Ölpumpe muss sich an ihrer ursprünglichen Position befinden. Der Ölpumpenantrieb sollte original sein.

7.3

Bei Motoren mit Ölsumpschmierung der Periode E (FJ1) ist es nicht zulässig, eine vorne eingebaute Ölpumpe zu verwenden.

7.4

Für die Periode E (FJ1) ist es nicht zulässig, das Motorschmiersystem von Ölsumpf in Trockensumpf zu ändern.

8. Kraftstoffsystem

8.1

Dem Kraftstoff dürfen Schmierstoffe hinzugefügt werden, deren Anteil darf aber 2% Volumen nicht überschreiten. Bei 2-Takt Motoren darf dieser Prozentsatz höher sein.

8.2

Die Position des Kraftstofftanks darf nicht verändert werden.

9. Vergaser und Luftfilter

9.1

Es wird streng empfohlen, dass für Fahrzeuge sowohl der Periode E (FJ/1) als auch der Periode F (FJ2) die ursprüngliche Marke, Model und Typ der Vergaser, wie in der Periode eingebaut, beibehalten wird; vorbehaltlich der weiteren Bestimmungen dieses Artikels 9 ist es jedoch zulässig, einen periodenspezifischen Weber-Vergaser zu verwenden, um einen SU- oder AMAL-Vergaser zu ersetzen.

9.2

Die maximal zulässige Größe des Vergasers bei Verwendung eines Paares von Doppel-Flachstromvergasern ist 40, z.B. 40DCOE.

9.3

Die maximal zulässige Größe des Vergasers bei Verwendung eines einzelnen Doppel-Flachstromvergasers ist 45, z.B. 45DCOE.

9.4

Die maximal zulässige Größe des Vergasers bei Verwendung eines Paares von SU-Vergasern ist 1½ Zoll.

9.5

Die maximal zulässige Größe des Vergasers bei Verwendung eines einzelnen SU-Vergasers ist 1¾ Zoll.

9.6

Es ist nicht zulässig, den Weber 42DCOE oder die entsprechende Vergasergröße eines anderen Herstellers zu verwenden.

9.7

Einlasskrümmer dürfen aus Leichtmetall, Stahl oder Edelstahl sein und sie dürfen als Guss- oder Schweißkonstruktion ausgeführt sein.

9.8

Es ist nicht zulässig, den Cosworth/Richardson Fallstrom F3 MAE Kopf zu verwenden. Es ist lediglich erlaubt, Fallstromvergaser bei Fahrzeugen zu verwenden, wenn diese auch in der Periode so ausgerüstet waren (z.B. Terrier T4 S1 oder Ausper T4).

9.9

Äußere Drosselklappenschieber sind verboten.

9.10

Es ist nicht zulässig, eine Lambdasonde einzubauen.

10. Kühlsystem

10.1

Es dürfen keine Flüssigkeiten durch die Chassisrohre in Fahrzeugen mit Rohrchassis geleitet werden.

10.2

Es ist nicht zulässig, eine elektrische Wasserpumpe anstelle einer mechanisch angetriebenen einzubauen.

11. Getriebe

11.1

Vorbehaltlich der Bestimmungen der Artikel 11.3 und 11.4 ist es für Fahrzeuge der Periode F (FJ/2) mit Heckmotoren, ursprünglich mit anderen als Hewland- oder VW-Getrieben ausgerüstet waren, nicht zulässig ein VW- oder Hewland-Getriebe einzubauen.

11.2

Bis zum 31.12.2014 galt eine Ausnahmegenehmigung die Bestimmungen des vorherigen Artikels 11.1 einzuhalten. Um Zweifel zu vermeiden, wird bestätigt, dass alle HTP, die bis 01.01.2015 für ein Fahrzeug, das nicht mehr dem aktuellen Artikel 11.1 entspricht, nicht mehr gültig und in seiner Gesamtheit nichtig sind.

11.3

Ungeachtet der allgemeinen Bestimmungen des [Anhang K – Anhang VIII, Artikel 9](#) kann als besondere Ausnahme in einem Lotus 20 oder 22 oder einem B.M.C. Mk 2, der nachgewiesenermaßen mit einem VW- oder einem Hewland-Getriebe an oder vor dem 31.12.2000 ausgerüstet war, ein VW- oder Hewland-Getriebe eingebaut werden, vorausgesetzt die Anzahl der Vorwärtsgänge ist identisch mit der Anzahl, wie sie in der Periode verwendet wurde. In allen Fällen wird die Verwendung des ursprünglichen Getriebes für diese Fahrzeuge empfohlen.

11.4

Ungeachtet der allgemeinen Bestimmungen des *Anhang K – Anhang VIII, Artikel 9* ist für Fahrzeuge der Periode F (FJ/2) mit Heckmotor, die ursprünglich mit einem VW- oder Hewland-Getriebe ausgerüstet waren, das Hewland Mk6 oder das Hewland Mk8 Getriebe, das das Volkswagen Käfer Gehäuse verwendete, zulässig, vorausgesetzt die Anzahl der Vorwärtsgänge ist identisch mit der Anzahl, wie sie in der Periode verwendet wurde. In allen Fällen wird die Verwendung des ursprünglichen Getriebes für diese Fahrzeuge empfohlen.

11.5 Getriebe Renault Typ 318

Das vorstehende, in Fahrzeugen der Periode E (FJ1) eingebaute Getriebe, darf geändert werden, um geradverzahnte Zahnräder unterzubringen, jedoch unter Beachtung der nachfolgenden Bedingungen:

1. Das äußere Renault Standard-Getriebegehäuse muss beibehalten werden. Das von J.R. Mitchell oder einem vergleichbaren Hersteller gelieferte Endplatten-Guss-Teil darf verwendet werden (aber es sind keine Änderungen am Gussprofil des Getriebes zulässig).
2. Die Endplatten der Antriebswelle müssen der Ausführung wie in der Periode entsprechen (d.h. wie die ursprüngliche Renault Lotus Ausführung).
3. Die Übersetzungen (Renault) des Standard-Differential-Tellerrads und -Zahnrads müssen beibehalten werden.
4. Die Eingangswelle muss eine Muffenkupplung beibehalten.
5. Die Achse zwischen der Vorgelegewelle und der Ritzelwelle muss wie ursprünglich bleiben.
6. Die Position der Gangschaltstangen muss die gleiche sein wie in dem Standardgehäuse.
7. Der Schaltmechanismus muss aus dem Getriebegehäuse an der gleichen Stelle austreten wie in der ursprünglichen Ausführung (d.h. an der rückwärtigen Seite des Gehäuses).
8. Es sind nur vier Vorwärtsgänge zugelassen (ausgenommen für die Fahrzeuge, bei denen nachgewiesen werden kann, dass sie mit der Fünfgang-Nachrüstung von Jean Redelé ausgerüstet waren).
9. Die gepressten Stahlabdeckungen dürfen durch gefräste oder Gussdeckel aus Leichtmetall ersetzt werden.

11.6

Ein Rückwärtsgang ist nicht vorgeschrieben.

11.7

Alle Fahrzeuge der Klassen A, B oder C, die im Vergleich zum ursprünglichen Getriebe mit einem alternativen Getriebe ausgerüstet sind, wobei beide die gleiche Marke sind und vor 1963 gefertigt wurden und das in diesen Klassen zulässig wäre, wenn es nicht ein alternatives Getriebe wäre, werden in der Klasse D zugelassen.

11.8

Als besondere Ausnahme darf für ein Fahrzeug mit Frontmotor, das mit einem B.M.C. Getriebe der Serie „A“ ausgerüstet ist, ein Getriebe mit Rippengehäuse („rib case“) anstelle eines Getriebes mit glattem Gehäuse („smooth case“) verwenden, vorausgesetzt die Anzahl der Vorwärtsgänge ist identisch mit der Anzahl, wie sie in der Periode verwendet wurde.

12. Achsantrieb und Kupplung

12.1

Antriebswellengelenke des Typs „Rubber Doughnut“ (Rotoflex) können durch Kardangelenke des Typs „Hardy Spicer“ ersetzt werden, wie sie in der Periode verwendet wurden. Es sind nur wesentliche

Änderungen und/oder der Austausch von Montagezahnkränzen sowie der Einbau einer Schiebekupplung zulässig.

12.2

Es ist nicht zulässig, für die Antriebswellen den modernen Typ von Gleichlaufgelenken zu verwenden.

12.3

Siehe Anhang K, Artikel 3.7.5 hinsichtlich der Technologie von Kupplungssystemen.

13. Bremsen

13.1

Scheibenbremsen sind nur zulässig, wenn sie periodenspezifisch sind und (mit einer Ausnahme) sind nur für Fahrzeuge der Periode F (FJ/2) erlaubt. Größe und Typ der Bremsen müssen der Original-Spezifikation entsprechen und dürfen nicht vergrößert werden. Dies betrifft sowohl Fahrzeuge mit Scheibenbremsen als auch mit Trommelbremsen.

13.2

Belüftete Scheibenbremsen sind nicht zulässig. Die Brems Scheiben dürfen nicht verändert werden, d.h. Kerben und/oder Rillen in der Scheibenoberfläche sowie Querbohrungen sind nicht erlaubt.

14. Räder

14.1

Die maximal zulässige Felgenbreite für Formel Junior ist 5 Zoll (127 mm oder 5 J) für Fahrzeuge der Periode E (FJ1) und 6,5 Zoll (165mm oder 6,5 J) für Fahrzeuge der FIA Periode F (FJ/2).

Die vorgenannten Felgenbreiten stellen die Maximal-Maße für die Kategorie dar, die Fahrzeuge müssen die gleichen oder geringere Felgenbreiten verwenden wie sie ursprünglich in der Periode an dem Fahrzeug verwendet wurden.

14.2

Es ist nicht zulässig, Speichenräder gegen Scheibenräder auszutauschen und umgekehrt.

14.3

Mehrteilige Felgen sind nicht erlaubt, es sei denn sie entsprechen der Periodenspezifikation.

14.4

Für FJ OSCA Fahrzeuge sind die maximal zulässigen Abmessungen der Räder 4,5“ J x15“.

14.5

Für FJ Stanguellini Fahrzeuge darf die Spurweite vorn von 1220 mm auf 1240 mm vergrößert werden, um 1“ breitere Felgen vorn zu verwenden.

15. Reifen

15.1

Für Formel Junior Fahrzeuge müssen entweder Dunlop Vintage Reifen mit Profil R5 oder älter oder mit „L“-Querschnitt und der Mischung 204 sowie dem Profil CR65 oder früher verwendet werden.

15.2

Fahrzeuge mit Rädern mit einer Felgenbreite von 3,5“ (88,9 mm) oder weniger und für welche keine Dunlop-Vintage-Reifen in der entsprechenden Spezifikation mehr erhältlich sind, dürfen frei käufliche Radial- oder Diagonal-Straßenreifen mit einem Höhen-Breitenverhältnis von mindestens 75 %, einer Geschwindigkeitsklasse „S“ oder höher und mit einer „E“ oder „DOT“ Kennzeichnung verwenden. Der Hersteller sollte bezüglich der Eignung des Reifens für den Wettbewerb konsultiert werden.

Anmerkung: Dies betrifft nur einige Stanguellini, Volpini und andere frühe italienische Fahrzeuge.

16. Gewicht

16.1

Das Mindestgewicht beträgt 880lbs (400 kg). Dieses Gewicht wird für Fahrzeuge mit einem Hubraum von 1000 cm³ oder weniger jedoch auf 794lbs (360 kg) verringert. Die vorstehenden Gewichte werden mit dem rennfertigen Fahrzeug gemessen, d.h. einschließlich allem, durch diese Bestimmungen vorgeschriebenen Zubehörs, aber mit leerem Kraftstofftank.

17. Bodenfreiheit

17.1

Alle Teile der gefederten Masse des Fahrzeugs müssen eine Mindestbodenfreiheit von 2,36 Zoll (60 mm) haben, so dass jederzeit während eines Wettbewerbs ein Block von 60 mm Höhe von jeder Seite unter das Fahrzeug geschoben werden kann. Die Messung kann ohne Fahrer durchgeführt werden, jedoch mit den Rädern und Reifen, wie sie im Wettbewerb verwendet werden.

17.2

Das Maß bezieht sich auf alle gefederten Teile, einschließlich der „nassen“ Ölwanne bei Fahrzeugen der Periode E (FJ1), Auspuffrohre, innere Aufnahmepunkte der Radaufhängung, die gesamte Karosserie und die am Boden befestigten Schrauben.

Anhang XI

Reifen

1. Allgemeines

1.1

Alle Fahrzeuge, die an Wettbewerben teilnehmen, die im internationalen Kalender eingetragen sind, müssen mit den nachfolgenden Reifenbestimmungen übereinstimmen, es sei denn, die jeweils genehmigten besonderen Wettbewerbs- oder Serienvorschriften weichen davon ab. Solche Abweichungen können durch die FIA, welche im Streitfall die endgültige Entscheidung trifft, genehmigt werden.

1.2

Es liegt in der Verantwortung des Bewerbers, die Eignung des Reifens für seine spezielle Verwendung zusammen mit dem Reifenhersteller zu prüfen.

1.3

Außer wenn es im Anhang K anders bestimmt ist und im Rahmen der Verfügbarkeit und Anwendbarkeit muss die Breite, der Außendurchmesser, das äußere Erscheinungsbild und das Profilmuster der Reifen mit solchen übereinstimmen, wie sie an diesem oder gleichem Fahrzeug während der relevanten Periode montiert waren. Alle gültigen Bestimmungen hinsichtlich Karosserie und Felgen müssen beachtet werden und es liegt in der Verantwortung der Bewerber sicherzustellen, dass die gewählten Reifen mit den verwendeten Felgen zusammenpassen.

1.4

Die Verwendung von Reifenheizdecken ist nicht erlaubt.

1.5

Das Hinzufügen jeder Substanz, welche die Hysteresis, den Modul oder die Härte der Reifenlauffläche beeinflusst, ist nicht erlaubt.

1.6

Die Reifenmischung muss an der Seitenwand des Reifens gelb unterstrichen sein. Avon-Reifen haben nur eine Codenummer und keine Mischung.

2. Produktionswagen und zweisitzige Rennwagen (TSRC) bei Rundstreckenrennen und Bergrennen

2.1 Perioden A bis B

Die Fahrzeuge müssen Reifen in einer Größe verwenden, die der Periode des Fahrzeugs entspricht.

2.2 Perioden C bis E

2.2.1

Die Fahrzeuge müssen Reifen mit einer für die Periode angemessenen Größe, einem angemessenem Seitenverhältnis und gemäß der Liste homologierter Vintage-Reifen verwenden.

2.2.2

CT-, GTS- und GTP-Fahrzeuge dürfen die Typen HTH-004 und HTH-005 Rennreifen mit "L"-Querschnitt und/oder den Typ HTH-006 der "T"-Querschnitt verwenden.

2.2.3

Widi-, Gilby- und Rejo-Fahrzeuge mit Spezifikationen, die vor dem 31.12.1960 verwendet wurden, dürfen den Reifentyp HTH-005 mit "L"-Querschnitt und/oder den Typ HTH-006 mit "T"-Querschnitt verwenden.

2.2.4

Die Verwendung von Reifen des Typs HTH-005 mit "M"-Querschnitt ist verboten für Fahrzeuge der Periode E.

2.2.5

Sollte keine geeignete Reifenspezifikation verfügbar sein, dürfen auf Anfrage andere frei käufliche Straßenreifen mit einem Höhen-Breitenverhältnis von mindestens 75 %, einer Geschwindigkeitsklasse S oder höher verwendet werden – siehe Historische Technische Reifenliste Nr. 100.

2.3 Periode F

Die Fahrzeuge müssen Reifen mit einer für die Periode angemessenen Größe, einem angemessenem Seitenverhältnis und gemäß der Liste homologierter Historik-Reifen verwenden. Sollte keine geeignete Reifenspezifikation verfügbar sein, dürfen auf Anfrage andere frei käufliche Straßenreifen mit einem Höhen-Breitenverhältnis von mindestens 75 %, einer Geschwindigkeitsklasse S oder höher verwendet werden – siehe Historische Technische Reifenliste Nr. 100.

2.4 Perioden G1, G2 und GR

2.4.1

Die Fahrzeuge dürfen Rennreifen des Typs Dunlop Vintage, „L“ und „M“ Querschnitt und 204er Mischung oder wenn das Rennen zum Regenrennen erklärt ist, eine 404er Mischung und posthistorische Reifentypen mit 484er Mischung oder Goodyear „Blue Streak“ Rennreifen oder handgeschnittene NOVA Avon Slicks mit „historischem All-Wetter-Profil“ und / oder jedes andere geeignete Produkt in Übereinstimmung mit [Artikel 1.3](#) verwenden.

2.4.2

T-, CT-, GT-, GTS- und GTP-Fahrzeuge dürfen Reifen mit „E“ oder „DOT“ Kennzeichnung gemäß der in dem Land zulässigen Norm, in dem der Wettbewerb stattfindet, mit einem Mindestaußendurchmesser gemäß [Artikel 4.2](#) verwenden.

2.5 Ab Periode H1 und HR

2.5.1

Für die Fahrzeuge dürfen Slick- und Regenreifen verwendet werden. T-, CT-, GT-, GTS- und GTP-Wagen dürfen auch Reifen mit „E“ oder „DOT“ Kennzeichnung gemäß der in dem Land zulässigen Norm, in dem der Wettbewerb stattfindet, mit einem Mindestaußendurchmesser gemäß Artikel 4.2 verwenden.

2.5.2

Fahrzeuge mit Rädern mit einer Felgenbreite von 3,5“ oder weniger und für welche keine Reifen in der entsprechenden Spezifikation mehr erhältlich sind, dürfen frei käufliche Radial- oder Gürtel-Straßenreifen mit einem Höhen-Breitenverhältnis von mindestens 75 %, einer Geschwindigkeitsklasse „S“ oder höher und mit einer „E“ oder „DOT“ Kennzeichnung gemäß der in dem Land zulässigen Norm, in dem der Wettbewerb stattfindet, verwenden.

2.5.3

Für einsitzige Rennwagen und Sportwagen, welche in der Periode 13“ Hinterräder verwendeten und für die periodenspezifische Reifen mit der Breite und dem Außendurchmesser, wie diese in der Periode verwendet wurden, nicht mehr verfügbar sind, kann die Verwendung von 15“ Hinterräder in entsprechender Breite und Außendurchmesser genehmigt werden.

2.5.4

Fahrzeuge, die für „Can-Am“ Wettbewerbe gebaut wurden, dürfen Slick-Reifen verwenden.

2.6 Besonderheit

Ab Periode E dürfen T-, CT-, GT-, GTS- und GTP-Fahrzeuge geeignete Straßenreifen in Übereinstimmung mit den nachstehenden Bestimmungen für Asphalt-Rallyes in [Artikel 4](#) verwenden, wenn sie an Langstreckenrennen auf Rundstrecken mit einer festgelegten Dauer von mehr als 2 Stunden teilnehmen (und das entsprechende Training).

3. Einsitzige Fahrzeuge bei Rundstreckenrennen und Bergrennen

3.1 Formel Junior

Die Fahrzeuge müssen entweder Dunlop Vintage Reifen mit Profil R5 oder früher oder mit „L“-Querschnitt und der Mischung 204 und dem Profil CR65 oder älter verwenden.

3.2 Formel 1

Die Fahrzeuge müssen mit dem [Anhang IX – Artikel 14](#) übereinstimmen.

3.3 1000 cm³ Formel 3

Fahrzeuge, die vor dem 31. Dezember 1965 gebaut wurden und mit Flachstromvergaser sowie mit Felgen mit einem Durchmesser von 13“ und einer maximalen Breite von 6,5“ ausgestattet sind, können entweder Reifen des Typs NOVA Avon ACB9 mit A37 Mischung und Mischungs-Codenummer 7660 (vorne) und 7661 (hinten) oder des Typs Dunlop L mit Profil CR65 und 204er Mischung oder, wenn das Rennen zum Regenrennen erklärt ist, einer 404er Mischung verwenden.

Fahrzeuge, die nach dem 31. Dezember 1965 und/oder Fahrzeuge mit Fallstromvergaser und/oder Fahrzeuge mit breiteren Felgen als 6,5“ dürfen entweder NOVA Avon oder Dunlop Reifen gemäß nachfolgender Spezifikation verwenden.

Im Trockenen NOVA Avon Slickreifen mit A37 Mischung, geschnitten in „historischem All-Wetter“-Profil, Codenummern 7342 (vorne) und 7343 (hinten) oder im Nassen NOVA Avon Slickreifen mit A37 Mischung, geschnitten in „klassischem Formel-Nass“-Profil, Codenummern 7714 (vorne) und 7715 (hinten). Alternativ Reifen des Typs Dunlop „L“ oder „M“ mit Profil CR65 oder Post-Historisch, in 204er Mischung oder, wenn das Rennen zum Regenrennen erklärt ist, einer 404er Mischung verwenden.

3.4 1600 cm³ und 2000 cm³ Formel 3 Fahrzeuge (1972 bis 1984)

Die Fahrzeuge müssen Rennreifen des Typs NOVA Avon gemäß nachfolgender Spezifikation verwenden: Vorne 7,5/21,0 x 13“, hinten 9,2/22,0 x 13“, Slickreifen in Spezifikation „trocken“ mit A37 Mischung, Codenummern 7342 (vorne) und 7343 (hinten), oder im Nassen Slickreifen geschnitten in „klassischem Formel-Nass“-Profil mit A27 Mischung und Codenummern 7277 (vorne) und 7278 (hinten).

3.5 1600 cm³ und 2000 cm³ Formel 2 Fahrzeuge:

Verwendung entweder von

- Reifen wie in Artikel 2.4 aufgeführt, oder
- NOVA Avon Rennreifen gemäß Artikel 3.4.

4. Rallyes

4.1

Reifen, welche bei Rallyewertungsprüfungen auf Asphalt und bei Verbindungsetappen benutzt werden, müssen eine „E“ oder „DOT“ Markierung gemäß entsprechender Norm des Landes, in welchem der Wettbewerb stattfindet, haben. Sie müssen einen der entsprechenden Periode entsprechenden Mindest-Außendurchmesser haben (siehe nachfolgenden Artikel 4.2) und dürfen weder eine Markierung „Not for highway use“ oder „For Racing Only“ haben noch eine Kennzeichnung die eine Einschränkung, Spezifikation oder Empfehlung für Wettbewerb impliziert. Jede Änderung, Modifikation oder Bearbeitung von Reifen (was, zum Ausräumen aller Zweifel das Einschneiden zusätzlicher Rillen beinhaltet) mit Ausnahme der Abnutzung durch normalen Gebrauch ist verboten. Für Wertungsprüfungen auf Schotter, soweit vom Rallyeleiter erklärt, ist keine spezielle „E“ oder „DOT“ Markierung für diese Reifen erforderlich.

4.2

Die folgende Tabelle mit Beschreibung des Mindest-Außendurchmessers des kompletten Rades in Abhängigkeit der Periode und des Felgendurchmessers muss beachtet werden.

Felgendurchmesser	Periode	Minstdurchmesser des kompletten Rades
10“	F	490 mm
11“ und 12“	F	530 mm
ab 10“ bis 12“	G	490 mm
ab 10“ bis 12“	H + I	480 mm
13“	F	545 mm
13“	G	530 mm
13“	H	490 mm
13“	I	480 mm
14“	F	580 mm
14“	G	560 mm
14“	H + I	530 mm
15“	F	630 mm
15“	G	590 mm
15“	H	570 mm
15“	I	550 mm
16“	H	580 mm
16“	I	570 mm
17“	H	600 mm
17“	I	580 mm
18“	H + I	625 mm
19“	I	630 mm

4.3

Im Falle eines Zweifels bezüglich eines Reifens, der von einem Teilnehmer verwendet wird, werden an einem neuen Reifen Messungen durchgeführt, welcher vom Teilnehmer zur Verfügung gestellt werden muss, wobei sich der Reifen im kalten Zustand und mit vom Hersteller empfohlenen Luftdruck befinden muss.

4.4

Wenn nachgewiesen werden kann, dass in der Periode Reifen mit einem geringeren Höhen-Breitenverhältnis verwendet wurden, kann das HMSC deren Verwendung genehmigen.

4.5

Falls die Verwendung von Gürtelreifen mit einer Geschwindigkeitsbezeichnung unter „S“ (Höchstgeschwindigkeit 112 mph oder 180 km/h) in Betracht gezogen wird, sollte der Hersteller über die Eignung befragt werden. Dies ist insbesondere wichtig für das Befahren von Schotterstrecken mit „M & S“-Reifen, da diese nur selten eine Geschwindigkeitsbezeichnung höher als Q haben (Höchstgeschwindigkeit 100 mph oder 160 km/h).

4.6

Fahrzeuge der Periode E oder früher, welche einen Felgendurchmesser von 17 Zoll oder mehr oder eine Felgenbreite von 3,5 Zoll oder weniger haben, dürfen Gürtel- oder Radial-Straßenreifen mit einem Höhen-Breitenverhältnis von mindestens 75 % verwenden. Der Hersteller sollte bezüglich der Eignung des Reifens für den Wettbewerb konsultiert werden.

4.7

Es wird darauf hingewiesen, dass die Geschwindigkeitsbezeichnung von Reifen in Diagonalbauart je nach Felgendurchmesser variiert. Es gibt drei Geschwindigkeitsbezeichnungen für diese Reifen. Es gibt auch Reifen ohne Bezeichnungen, für die deshalb die niedrigste Geschwindigkeitsbezeichnung angenommen wird. Die Bezeichnungen sind nachstehend aufgeführt:

Felgenreöße (Zoll)	10	12	13 und mehr
Geschwindigkeitsklasse			
-	120 km/h 75 mph	135 km/h 85 mph	150 km/h 95 mph
S	150 km/h 95 mph	160 km/h 100 mph	175 km/h 110 mph
H	175 km/h 110 mph	185 km/h 115 mph	200 km/h 125 mph
V			210+ km/h 130+ mph

4.8

Diagonal-M+S-Winterreifen haben die niedrigste oben aufgeführte Geschwindigkeitsbezeichnung. Spikes-Reifen müssen den gesetzlichen Bestimmungen der Länder entsprechen, in denen der Wettbewerb durchgeführt wird.

Weitere DMSB-Informationen zum Anhang K

Historic Technical Passport

Im DMSB-Bereich ist unabhängig von deren Status bei allen Geschwindigkeitswettbewerben für historische Fahrzeuge gemäß Anhang K, mit Ausnahme von Wettbewerben mit FIA-Prädikat, ein gültiger internationaler FIA Historic Technical Passport oder ein nationaler DMSB Historic Technical Passport vorgeschrieben. Gleichmaßen sind auch nationale Historic Technical Passport anderer ASN zulässig.

Bei Wettbewerben mit FIA-Prädikat ist ein gültiger internationaler FIA Historic Technical Passport vorgeschrieben.

Folgender ursprünglich genehmigte DMSB Historic Technical Passport ist für ungültig erklärt worden: HTP 57/15

Folgende ursprünglich vom DMSB genehmigte FIA Historic Technical Passport sind für ungültig erklärt worden: D-6453, D-6791

Außerdem sind folgende Historic Technical Passport durch die FIA für ungültig erklärt worden: NL-5284, GB-5758.

Internationale FIA HTP, welche auf der 12-seitigen (im DMSB-Bereich 13-seitigen) Ausführung mit den FIA ID Nummern 20000-35690 ausgestellt wurden, sind ungültig.

Internationale FIA HTP, ausgestellt auf dem 26-seitigen bzw. dem neuesten 27-seitigen Formular, haben eine Gültigkeit von 10 Jahren (siehe auch Artikel 4.2.8 des Anhang K). Deren Gültigkeitsende ist auf Seite 1 des HTP angegeben.

Eine Liste mit aktuell gültigen FIA-HTP ist unter historicdb.fia.com verfügbar.

Grund- und Wiederholungsabnahmen

Fahrzeuge mit internationalem FIA Historic Technical Passport:

Alle Fahrzeuge sind gemäß FIA-Bestimmungen im Zusammenhang mit der Erstellung des Historic Technical Passport (HTP) vom zuständigen ASN zu inspizieren. Aus diesem Grund benötigen alle Fahrzeuge, deren HTP vom DMSB ausgestellt sind, eine Grundabnahme von einem DMSB-Sachverständigen, in deren Zusammenhang ein FIA-Barcodeaufkleber am Fahrzeug angebracht wird. Bei dieser Grundabnahme ist die Übereinstimmung des Fahrzeugs mit den Angaben und Fotos im HTP und mit den Sicherheitsbestimmungen gemäß Anhang K zu überprüfen.

Fahrzeuge mit nationalem DMSB Historic Technical Passport:

Alle Fahrzeuge benötigen eine Grundabnahme von einem DMSB-Sachverständigen, bei der die Übereinstimmung des Fahrzeugs mit den Angaben und Fotos im HTP und mit den Sicherheitsbestimmungen gemäß Anhang K zu überprüfen ist.

Für alle Fahrzeuge, deren Historic Technical Passport vom DMSB erstellt wurden, gilt:

Fahrzeuge ohne Straßenzulassung benötigen alle 24 Monate eine Wiederholungsabnahme eines DMSB-Sachverständigen.

Die Abnahmen (Grundabnahme oder Wiederholungsabnahme) sind vom DMSB-Sachverständigen auf dem Abnahmeblatt im HTP einzutragen.

Fahrzeuge mit gültiger Straßenzulassung, die in keinem Fall den bei allen Geschwindigkeitswettbewerben vorgeschriebenen HTP ersetzt, müssen über eine gültige Hauptuntersuchung (nicht älter als 24 Monate) verfügen.

Die DMSB-Sachverständigenliste ist auf der DMSB-Internetseite www.dmsb.de im Downloadcenter verfügbar.

Historische Fahrzeuge bei Rallyes

Bei Rallyes mit Wertungsprüfungen auf Bestzeit werden rote 07er Kennzeichen nur dann akzeptiert, wenn ein schriftlicher HU-Nachweis nach § 29 StVZO nachgewiesen werden kann, welcher nicht älter als 24 Monate sein darf. Andere rote Kennzeichen, z.B. 06er oder 04er schwarz-weiß-gelbe Kurzzeitkennzeichen oder Ausfuhr-Kennzeichen sind bei diesen Rallyes nicht zugelassen.

Handbuch AUTOMOBILSPORT 2025 – Brauner Teil
Nationale Fahrzeuggruppen

INHALT

Gruppe G	Brauner Teil Seite 2
Gruppe F	Brauner Teil Seite 35
Gruppe H	Brauner Teil Seite 67
Gruppe FS	Brauner Teil Seite 93
Gruppe CTC (Classic-Touring-Cars) und CGT (Classic-GT)	Brauner Teil Seite 107
Gruppe CSC (Classic-Sports-Cars)	Brauner Teil Seite 125

Technische DMSB-Bestimmungen 2025 für die Gruppe G*

Stand: 27.11.2024 – Änderungen sind *kursiv* abgedruckt

Inhaltsverzeichnis:

Art. 1	Serienfahrzeuge
Art. 2	Zugelassene Fahrzeuge/Teilnahmebedingungen
Art. 3	Anerkennung durch den DMSB
Art. 4	Schadstoffnormen
Art. 5	Fahrzeughersteller, Re-Importe und Fahrzeugumbauten
Art. 6	Klasseneinteilung/Gewicht
Art. 7	Umstufung
Art. 8	Motor
Art. 9	Abgasanlage
Art. 10	Kraftübertragung
Art. 11	Bremsen
Art. 12	Radaufhängung
Art. 13	Räder (Radschüssel + Felge) und Reifen
Art. 13.1	Räder
Art. 13.2	Reifen
Art. 13.3	Rad-/Reifenkombination
Art. 13.4	Reserverad
Art. 14	Karosserie
Art. 15	Fahrzeughöhe
Art. 16	Fahrgastraum
Art. 17	Unterschutz
Art. 18	Zusatzausrüstung, Behinderten-Umbauten, Bordwerkzeug
Art. 19	Kraftstoff
Art. 20	Elektrische Ausrüstung
Art. 21	Sicherheitsausrüstung
Art. 21.1	Abschleppösen
Art. 21.2	Sicherheitsgurte
Art. 21.3	Überrollkäfig
Art. 21.4	Außenspiegel
Art. 21.5	Scheiben
Art. 21.6	Hauptstromkreisunterbrecher
Art. 21.7	Feuerlöscher
Art. 22	Nennungsangaben
Art. 23	Technische Prüfung
Art. 23.1	Prüfung der Motorleistung
Art. 23.2	Prüfung des Fahrzeug-Mindestgewichts
Art. 23.3	Prüfung des Steuer-Hubraumes
Art. 23.4	Prüfung der Fahrzeughöhe und der Bodenfreiheit
Art. 24	Einschränkung des Protestrechts
Art. 25	Definitionen/Abkürzungen

* - s.a. "Allgemeine Bestimmungen, Definitionen und Klarstellungen zu technischen Reglements" im blauen Teil

Dieses Reglement tritt am 01. Januar 2025 in Kraft und ersetzt alle früheren Fassungen des Gruppe-G-Reglements.

Die Bestimmungen des Anhang J zum Internationalen Sportgesetz der FIA (ISG) sind nur in den nachfolgenden Regelungsbereichen anwendbar, wenn dort ausdrücklich darauf verwiesen wird.

Alles nicht ausdrücklich durch dieses Reglement Erlaubte ist verboten. Erlaubte Änderungen dürfen keine unerlaubten Änderungen oder Reglementverstöße nach sich ziehen.

Durch Verschleiß oder Unfall beschädigte Teile dürfen, falls nachfolgend nicht anders reglementiert, nur durch identische Originalersatzteile oder Identteile, gemäß Definition im Art. 25, ausgetauscht werden.

Art. 1 Serienfahrzeuge

Die Fahrzeuge müssen, außer wenn es für einzelne Bauteile in diesem Reglement anders bestimmt wird, in serienmäßigem Zustand sein, d. h. wie sie vom Herstellerwerk in Übereinstimmung mit der Allgemeinen Betriebserlaubnis (ABE) bzw. EWG-Betriebserlaubnis/EWG-Übereinstimmungsbescheinigung (COC) geliefert werden. Vom Fahrzeughersteller für bestimmte Fahrzeugserien (z. B. Pokal-Wettbewerbe, Cups) vorgesehene Fahrzeugteile, die von der Großserie abweichen, sind in der Gruppe G nicht zugelassen.

Jedes Zubehör und alle Sonderausstattungen, die beim Fahrzeugkauf auch gegen Aufpreis vom Werk für die EU-Länder geliefert werden können, gelten als serienmäßig im Sinne des Gruppe-G-Reglements, sofern im Übrigen keine Einschränkungen vorliegen. Nachträglich eingebaute Teile gelten als serienmäßig, wenn sie ab Herstellerwerk für die betreffende Fahrzeugvariante lieferbar sind oder waren (beachte auch Art. 3).

Achsgetriebe bzw. Differenziale mit Sperrwirkung sind nur dann zulässig, wenn diese im Rahmen der EG-Erstausrüstung ab Werk lieferbar sind oder waren (siehe auch Art. 10). Als nicht serienmäßig gelten Teile, die nur über Sportabteilungen der Herstellerwerke, Tuningfirmen usw. geliefert werden. Die Nachweispflicht für die Serienmäßigkeit der Fahrzeugteile liegt allein beim Bewerber/Fahrer. Dies bedeutet, dass z.B. Bremsen aus dem Performance Parts Umfang des Herstellers BMW, welche lediglich über den Zubehörhandel des Fahrzeugherstellers lieferbar sind/waren und nicht ab Herstellerwerk montiert sind, sondern nachträglich beim Händler montiert wurden, als nicht serienmäßig anzusehen sind.

Art. 2 Zugelassene Fahrzeuge/Teilnahmebedingungen

Die Fahrzeuge müssen zum öffentlichen Straßenverkehr in der Bundesrepublik Deutschland oder durch einen DMSB-Wagenpass ausgestellt für die Gruppe G (Ausnahme: Rallye-Fahrzeuge) zugelassen sein und im Fahrzeugbrief bzw. in der Zulassungsbescheinigung den Tag der Erstzulassung aufweisen.

Nicht startberechtigt sind Fahrzeuge mit alternativen Antriebstechniken, z. B. Elektro-/ Hybridfahrzeuge oder gasbetriebene Fahrzeuge. Diese Technik darf auch dann nicht in den Fahrzeugen vorhanden sein, wenn sie außer Betrieb gesetzt ist.

Das Fahrzeugmodell muss in der G-Fahrzeugliste mit Typ-Schlüssel-, Hersteller-Schlüssel- und ABE/EWG-Nummer enthalten sein.

Des Weiteren muss bei jeder Veranstaltung ein Auszug aus der G-Fahrzeugliste für das betreffende Fahrzeug vorgelegt werden.

Die Fahrzeuge müssen in allen Teilen uneingeschränkt und zu jeder Zeit der Veranstaltung der Straßenverkehrs-Zulassungs-Ordnung (StVZO) entsprechen (Ausnahme: Art. 13.2.1). D. h., die Daten und Angaben des Fz.-Briefes, Fz.-Scheins, der Allgemeinen Betriebserlaubnis (ABE), EG-Betriebserlaubnis und die Bau- und Betriebsvorschriften der StVZO müssen eingehalten sein.

Die Zulässigkeit nachträglicher Änderungen an den Fahrzeugen muss durch Eintrag in den Fz.-Papieren oder durch ABE-Papiere oder durch EWG-Papiere, deren Gültigkeit nicht von einer Abnahme abhängig gemacht wird, nachgewiesen werden.

Seit 01. Oktober 2005 werden von den Zulassungsstellen neue Fahrzeugpapiere ausgegeben: Die neue Zulassungsbescheinigung Teil I (ZB I) ersetzt den alten Fahrzeugschein, die Zulassungsbescheinigung Teil II (ZB II) ersetzt den alten Fahrzeugbrief.

Die Zulässigkeit nachträglicher Eintragungen kann auch durch die Vorlage des alten (entwerteten) Fahrzeugbriefes nachgewiesen werden.

Alternativ zur Kopie des Fahrzeugbriefes bzw. der Zulassungsbescheinigung Teil I wird ein Gutachten zur Erlangung der Betriebserlaubnis gemäß § 21 StVZO oder ein Gutachten zur Erlangung einer Einzelgenehmigung nach § 13 EG-FGV akzeptiert, in dem die eintragungspflichtigen Fahrzeugänderungen unter Ziffer 22 eingetragen sind. Diese Gutachten müssen im Original vorgelegt werden.

Im Zweifelsfalle muss der Teilnehmer die Übereinstimmung mit der StVZO nachweisen, z. B. durch Vorlage von Gutachten, ABE, ABG oder Anbaubescheinigungen.

2.1 Fahrzeuge mit Straßen-Zulassung (Fahrzeugbrief + Fahrzeugschein)

Diese Fahrzeuge müssen eine gültige Hauptuntersuchung nach Paragraph 29 StVZO aufweisen (HU-Prüfplakette).

Für die Fahrzeuge muss eine gültige Originalbescheinigung über die Durchführung der Untersuchung der Abgase vorgelegt werden. Dabei ist zu beachten, dass seit der Änderung der gesetzlichen Vorschriften vom 01.04.2006 für Fahrzeuge mit OBD-System eine Untersuchung des Motormanagement- / Abgassystem (UMA) durchzuführen ist. Die Nachweispflicht entfällt bei Fahrzeugen, die nicht älter als 3 Jahre sind.

Hinweis: Seit dem 01.01.2010 wird die AU-Plakette entfernt und der Nachweis erfolgt ausschließlich über die gültige HU Plakette mit dem Prüfbericht.

2.2 Fahrzeuge mit sportrechtlicher Zulassung (DMSB-Wagenpass)

Alternativ zu einem Fahrzeug mit gültiger Straßenzulassung sind auch Fahrzeuge ohne Straßenzulassung (Ausnahme Rallyesport) unter folgenden Voraussetzungen startberechtigt:

- Fahrzeuge ohne Straßenzulassung benötigen einen DMSB-Wagenpass ausgestellt auf die Gruppe G.
- Eine Wagenpass-Wiederholungsabnahme ist alle 24 Monate erforderlich.
- Für die Fahrzeuge muss eine gültige Originalbescheinigung über die Durchführung der Untersuchung der Abgase vorgelegt werden. Dabei ist zu beachten, dass seit der Änderung der gesetzlichen Vorschriften vom 01.04.2006 für Fahrzeuge mit OBD-System eine Untersuchung des Motormanagement- / Abgassystem (UMA) durchzuführen ist. Die Nachweispflicht entfällt bei Fahrzeugen, die nicht älter als 3 Jahre sind.
- Eintragungspflichtige Fahrzeugänderungen müssen im Fahrzeugbrief bzw. in der Zulassungsbescheinigung Teil I eingetragen sein.

Bei den Veranstaltungen muss der DMSB-Wagenpass und eine Kopie des Fahrzeugbriefes bzw. der Zulassungsbescheinigung Teil I oder der Originalbrief bzw. Zulassungsbescheinigung Teil I vorgelegt werden.

Alternativ zur Kopie des Fahrzeugbriefes bzw. der Zulassungsbescheinigung Teil I wird ein Gutachten zur Erlangung der Betriebserlaubnis gemäß § 21 StVZO oder ein Gutachten zur Erlangung einer Einzelgenehmigung nach § 13 EG-FGV akzeptiert, in dem die eintragungspflichtigen Fahrzeugänderungen unter Ziffer 22 eingetragen sind. Diese Gutachten müssen im Original vorgelegt werden.

Im Einzelfall kann auch die Vorlage von ABE-Unterlagen und ähnliches erforderlich sein. Ein HU-Nachweis ist nicht erforderlich.

2.3 Fahrzeuge mit folgenden Zulassungen sind nicht startberechtigt:

- ausländische Zulassung,
- Fahrzeuge mit roten Kennzeichen (Ausnahme: rote Oldtimer-Kennzeichen, beginnend mit „07“, falls ein schriftlicher HU-Nachweis nach § 29 - nicht älter als 24 Monate - sowie eine AU nachgewiesen werden können),
- Kurzzeit-Kennzeichen (schwarz, weiß, gelb),
- Ausfuhr-Kennzeichen (schwarz, weiß, rot),
- Erprobungsfahrzeuge nach § 19, Abs. 6 (früher Abs. 3) StVZO (siehe Fz.-Schein).

Art. 3 Anerkennung durch den DMSB

Es sind nur Personenkraftwagen zugelassen, die in der G-Fahrzeugliste erfasst sind. In der G-Fahrzeugliste kann vom DMSB jedes Fahrzeug mit ABE- oder EWG-Gesamtbetriebserlaubnis erfasst werden, welches in einer Stückzahl von mindestens 200 identischen Fahrzeugen in 12 aufeinander folgenden Monaten hergestellt wurde, eine Serienhöhe von 1600 mm nicht überschreitet und dessen Erstzulassung ab dem 01.01.1988 erfolgte.

Die G-Fahrzeugliste ist im „Downloadcenter“ auf der DMSB-Internetseite www.dmsb.de abrufbar.

In der G-Fahrzeugliste sind nur die Serientypen eingetragen, welche für die betreffende Fahrzeugvariante serienmäßig sind und durch die Fahrzeug-ABE bzw. die Fahrzeug-EWG-Gesamtbetriebserlaubnis für die jeweilige Typ-Schlüssel-Nummer freigegeben sind.

In der G-Fahrzeugliste sind sowohl das niedrigste als auch das höchste Leergewicht laut ABE bzw. EWG-Betriebserlaubnis aufgenommen. Bei Fahrzeugen mit EWG-Betriebserlaubnis sind die darin enthaltenen 75 kg (Pauschale für Fahrer) beim Eintrag in die G-Fahrzeugliste bereits abgezogen worden.

In der G-Fahrzeugliste ist die für die jeweilige Fahrzeugvariante niedrigste Serienhöhe laut ABE/EWG-Betriebserlaubnis aufgeführt.

Sammelpositionen für Hersteller, z. B. HSN 0900 oder 0901, bei denen die Voraussetzungen nicht gegeben sind eigene nationale Herstellerschlüsselnummern zu erhalten, werden nicht akzeptiert.

Der DMSB behält sich das Recht vor, für bestimmte Fahrzeuge die Aufnahme in die G-Fahrzeugliste, auch ohne Angabe von Gründen abzulehnen.

3.1 Aktualisierung der G-Fahrzeugliste/Ansprechpartner

Es ist jederzeit möglich Fahrzeugmodelle in der G-Fahrzeugliste zu ergänzen. Dazu muss ein schriftlicher Antrag an die DMSB-Geschäftsstelle erfolgen. Das hierfür erforderliche Antragsformular ist im „Downloadcenter“ auf der DMSB-Internetseite www.dmsb.de verfügbar.

3.2 Nachweis-Pflicht

Die Nachweispflicht bei einer Veranstaltung, ob das entsprechende Fahrzeugmodell in der G-Fahrzeugliste enthalten ist, liegt beim Teilnehmer/Fahrer. Der Nachweis muss durch Vorlage einer Kopie eines Auszugs aus der G-Fahrzeugliste erbracht werden. Außerdem muss eine Kopie des Fahrzeugbriefes bzw. Zulassungsbescheinigung Teil I vorgelegt werden.

Art. 4 Schadstoffnormen

4.1

Es sind Fahrzeuge zugelassen, welche die in der Anlage XXIII (= US-Norm) oder XXV (= Euronorm) zur StVZO beschriebenen Schadstoffnormen erfüllen. Fahrzeuge, welche in den Fahrzeugpapieren unter Ziffer 1 "Fahrzeug- und Aufbauart" (Zeile 2) die Schlüsselendnummern 00, 05, 06, 07, 08, 09, 10

und 88 (Zulassung vor 30.09.1990) und keinen entsprechenden Hinweis unter Ziffer 33 "Bemerkungen", wie z. B.:

"Fahrzeug entspricht Anlage XXIII" (= US-Norm) oder
"Fahrzeug entspricht Anlage XXV" (= Euronorm) oder
"Fahrzeug hält Grenzwerte nach Anlage XXIII" ein oder
"Fahrzeug hält Grenzwerte nach Anlage XXV" ein"

aufweisen, sind nicht startberechtigt.

Beispiel 1

Schlüsselnummer		
1	S10200	2 7104
3	40500X	
1	PERSONENKRAFTWAGEN	
2	GESCHLOSSEN	
3	TOYOTA (J)	
3	E B C	

nicht zulässig

Beispiel 2

A		
1 Fahrzeugart	PERSONENKRAFTWAGEN	0103
2 Fahrzeugtyp	SCHIEBEDACH	00
3 Fahrzeughersteller	DAIMLER-BENZ	0009
4 Typ und Auszeichnung	116	30606217

nicht zulässig

4.2

Es sind Fahrzeuge zugelassen, die mit einer die US- oder Euro-Norm erfüllende Abgasentgiftung nachgerüstet wurden.

4.3

Es sind Fahrzeuge zugelassen, die mit einer gültigen "ONS/DMSB-Abgasbestätigung" (Typ B oder C) ausgestattet sind. Diese Bestätigung wird vom DMSB ausgehändigt, wenn das Fahrzeug die Abgaswerte analog der Euronorm nach Anlage XXV der StVZO erfüllt.

4.4

Die Nachrüstung von Systemen zur Abgasentgiftung (z. B. Katalysator, Kaltlaufregler oder Abgasrückführung) ist zulässig. Die dabei zur Verwendung kommenden Teile müssen keine Serienteile sein.

Es dürfen dabei nur jene Teile verwendet bzw. ausgetauscht werden, die unbedingt für die Abgasentgiftung notwendig sind. Solche Nachrüstungen sind eintragungspflichtig.

Art. 5 Fahrzeughersteller, Re-Importe und Fahrzeugumbauten

Hersteller: Für die Gruppe G werden nur Fahrzeughersteller als solche anerkannt, die in der DMSB-Fahrzeug-Herstellerliste aufgeführt sind. Der DMSB behält sich das Recht vor, Ausnahmen zu dieser Regelung zu genehmigen.

Für Re-Import-Fahrzeuge kann die Übereinstimmung mit einem einer ABE oder EWG-Übereinstimmungsbescheinigung (COC) entsprechenden Fahrzeug durch einen DMSB-Sachverständigen bei DEKRA und TÜV (TÜH) bescheinigt werden.

Hierzu werden spezielle Formblätter ("Bescheinigungen für Fahrzeuge der Gruppe G" bzw. "G-Bescheinigungen") verwendet, die der DMSB-Sachverständige direkt aushändigt.

Eine von einem DMSB-Sachverständigen ausgestellte "Bescheinigung für Fahrzeuge der Gruppe G" bzw. "G-Bescheinigung" ist vorgeschrieben, wenn im Fz.-Brief die Typschlüssel- oder ABE-Nr. fehlt.

Eine Fahrzeugmodellvariante darf nicht auf eine andere Fahrzeugvariante z. B. Astra-F-GSi 2,0 auf Astra-F-GSi 2,0 16 V umgebaut werden. Eine Änderung der Typschlüssel-Nr. bzw. ABE-Nummer z.B. durch einen Sachverständigen ist nicht möglich bzw. zulässig.

5.1 Fahrzeug-Eigenbauten

Bei Fahrzeugen, die aus Neu- und/oder Altteilen auf- oder umgebaut wurden (Rohkarosserie), ist im Fahrzeugbrief/-schein (Ziffer 2) an erster Stelle nicht ein Automobilwerk genannt, sondern die Firma oder Person, die für den Zusammenbau verantwortlich war.

Solche, bereits existierende, Fahrzeuge können in der Gruppe G starten, wenn die Übereinstimmung mit einem der ABE entsprechenden und in der damaligen ONS-Fahrzeugliste aufgeführten Typ von einem DMSB-Sachverständigen bestätigt wurde. Die Startmöglichkeit für vorgenannte Fahrzeuge wird für solche begrenzt, für die bis zum 31.12.1995 eine "Bescheinigung für Fahrzeuge der Gruppe G" oder eine "G-Bescheinigung" von einem DMSB-Sachverständigen ausgestellt wurde.

Für nach 1995 auf Rohkarosserie aufgebaute Fahrzeuge wird keine G-Bescheinigung durch einen DMSB-Sachverständigen erstellt.

Art. 6 Klasseneinteilung/Gewicht

Die Fahrzeugtypen werden entsprechend ihrem Leistungsgewicht in die jeweilige DMSB-Fahrzeugklasse 0-6 eingeteilt. Das Leergewicht wird dem Fahrzeugbrief bzw. der Zulassungsbescheinigung I, die Motorleistung der G-Fahrzeugliste entnommen (s. Artikel 3).

$$\text{Leistungsgewicht} = \frac{\text{Leergewicht lt. Fahrzeugpapieren *)}}{\text{Motorleistung in kW aus G-Fahrzeugliste}}$$

LG-Klasse	Leistungsgewichtsbereich
0	Unter 6
1	ab 6 kleiner 9
2	ab 9 kleiner 11
3	ab 11 kleiner 13
4	ab 13 kleiner 15
5	ab 15 kleiner 18
6	ab 18

Das Leistungsgewicht eines Fahrzeuges gilt nur dann als eingehalten, wenn

- das Mindestgewicht nach Art. 6.1 nicht unterschritten wird und
- die in der G-Fahrzeugliste eingetragene Motorleistung + 5% (StVZO-Toleranz) nicht überschritten wird.

Eine freie Wahl der Einstufung ist nicht möglich.

Der DMSB behält sich das Recht vor, im Falle technischer Über- oder Unterlegenheit eines Fahrzeugmodells eine Um- bzw. eine Neueinstufung vorzunehmen.

Rallye: Falls das in Artikel 4 des DMSB-Rallye-Reglements (siehe DMSB-Handbuch, grüner Teil) geforderte Mindestgewicht höher sein sollte als das vorstehend geregelte Gewicht, so muss das Mindestgewicht gemäß Rallye-Reglement beachtet werden. Das max. zulässige Gesamtgewicht des jeweiligen Fahrzeugs darf nicht überschritten werden.

Motorleistung:

Die Leistungsangabe im ursprünglichen Fz.-Brief und Fz.-Schein bzw. Zulassungsbescheinigung Teil I und II darf nicht geändert werden.

Gewichtserhöhung:

Eine Gewichtserhöhung, die sich durch den Einbau von Sicherheitseinrichtungen bzw. erlaubten Zubehör im Rahmen des Reglements (wie Überrollvorrichtung, Domstrebe, Feuerlöscher, Zusatzinstrumente, Musikanlage, bei Rallyes und Cross-Slalom: Unterschutz) ergibt, ist um max. 100 kg bezogen auf das höchste Fahrzeugleergewicht laut G-Fahrzeugliste statthaft. Die Hinzufügung jeglicher Art von Ballast (auch Ballast in versteckter Form) ist nicht zulässig.

Gewichtsreduktion:

Eine Gewichtsreduktion, die sich durch den Austausch der Seriensitze durch Sportsitze, den Ausbau der hinteren Gurte oder andere, durch dieses Reglement erlaubte, Änderungen ergibt, ist statthaft. Jedoch ist diese zulässige Gewichtsreduktion um max. 20 kg, bezogen auf das niedrigste Fahrzeugleergewicht laut G-Fahrzeugliste, begrenzt. Davon abweichende Fahrzeugmindestgewichte werden nicht anerkannt.

Der DMSB behält sich das Recht vor, Gewichtsangaben von einem DMSB-Sachverständigen überprüfen und bestätigen zu lassen.

Achtung: Die in der G-Fahrzeugliste aufgeführte LG-Klasse stellt nur eine Orientierungshilfe dar. Es bleibt bei der Möglichkeit durch ein geändertes Fahrzeuggewicht gemäß den vorstehenden Bedingungen, in einer anderen LG-Klasse zu einer Veranstaltung zu nennen und teilzunehmen.

6.1 Fahrzeuggewicht

Das Fahrzeugmindestgewicht muss dem im Fahrzeugbrief bzw. in der Zulassungsbescheinigung Teil I eingetragenen Leergewicht*) als auch für die genannte LG-Klasse notwendigem Gewicht entsprechen. Eine Kopie des Fahrzeugbriefes bzw. der Zulassungsbescheinigung Teil I muss bei der Veranstaltung mitgeführt werden. Die Gewichtsprüfung erfolgt gemäß Artikel 23.2.

Das im Fahrzeugbrief bzw. der Zulassungsbescheinigung Teil I eingetragene Fahrzeugleergewicht*) muss sich in folgenden Bereichen bewegen (siehe auch Art. 6):

- Zulässiges Fahrzeug-Maximal-Gewicht:
Das Fahrzeuggewicht darf um maximal + 100 kg vom höchsten Leergewicht (nach oben) gemäß G-Fahrzeugliste (aus ABE bzw. EWG-Gesamtbetriebserlaubnis entnommen; s.a. Original-Fz.-Brief bzw. Zulassungsbescheinigung Teil I) abweichen.
- Zulässiges Fahrzeug-Mindest-Gewicht:
Das Fahrzeuggewicht darf um maximal 20 kg vom niedrigsten Leergewicht (nach unten) gemäß G-Fahrzeugliste (aus ABE bzw. EWG-Gesamtbetriebserlaubnis entnommen; s.a. Original-Fz.-Brief bzw. Zulassungsbescheinigung Teil I) abweichen.

Hinweis: Sollte eine Gewichtsänderung in den Fahrzeugpapieren erfolgen, so ist bei Fahrzeugen mit EWG-Gesamtbetriebserlaubnis darauf zu achten, dass die 75 kg-Pauschale für den Fahrer berücksichtigt wird. Beispiel: Fahrzeug bringt vollgetankt ohne Insassen 1000 kg auf die Waage, so ist ein Eintrag von 1075 kg im Fahrzeugbrief bzw. Zulassungsbescheinigung Teil I erforderlich.

*) Achtung: Bei Fahrzeugen mit EWG-Gesamtbetriebserlaubnis ist die Pauschale von 75 kg (Fahrergewichts-Pauschale) vorher abzuziehen! In der G-Fahrzeugliste ist diese Pauschale bei Fahrzeugen mit EWG-Gesamtbetriebserlaubnis bereits abgezogen.

Art. 7 Umstufung

7.1 Höherstufung

Sollte eine der beiden nachfolgend aufgeführten Modifikationen am Fahrzeug vorgenommen worden sein, so erfolgt eine Höherstufung um eine LG-Klasse. Andere als die nachfolgend aufgeführten zwei Höherstufungsvarianten (d. h. Radbreite und Kotflügelverbreiterung) sind nicht zulässig.

7.1.1 Räder: (Radschüssel + Felge):

Bei der Verwendung von nichtserienmäßigen Felgenbreiten, größer 7,0 Zoll oder +1,5 Zoll (Maulweite) breiter als die breiteste Radgröße in der G-Fahrzeugliste zum betreffenden Eintrag., welche nicht in der G-Fahrzeugliste erfasst sind, erfolgt eine Umstufung in die nächsthöhere LG-Klasse.

Darüber hinaus müssen die Bestimmungen des Art. 13.1 eingehalten werden.

7.1.2 Kotflügelverbreiterung:

Die Verwendung von Kotflügelverbreiterungen (s.a. Definition in Art. 25) führt zur Umstufung in die nächsthöhere LG-Klasse. Darüber hinaus müssen Kotflügelverbreiterungen den Bestimmungen des Art. 14 entsprechen.

7.1.3

Für die Kombination der in Art. 7.1.1 und 7.1.2 aufgeführten technischen Änderungen wird lediglich die Umstufung in die nächsthöhere LG-Klasse vorgenommen; es erfolgt keine weitere Höherstufung.

Fahrzeuge, die nach Gruppe G-Reglement in der LG-Klasse 0 eingestuft sind, bleiben in dieser Klasse, auch wenn Änderungen gemäß Art. 7.1 und 7.2 vorgenommen worden sind.

Für die ordnungsgemäße Angabe der LG-Klasse bei der Nennung zu einer Veranstaltung ist alleine der Fahrer/Bewerber verantwortlich.

Art. 8 Motor

Zylinderbohrungen und Kolben dürfen nur im Rahmen der Werkstoleranzen (laut Werkstatthandbuch bzw. Ersatzteillisten) verändert werden. Übermaßkolben laut Werkstatthandbuch sind erlaubt. Vorstehende Maßnahme ist nicht eintragungspflichtig.

Die Zylinderkopfdichtung ist frei unter der Bedingung, dass sich das Verdichtungsverhältnis nicht ändert. Falls nicht anders durch dieses Reglement ausdrücklich festgelegt, müssen alle Teile des Motors einschließlich dessen Hilfs- und Nebenaggregaten, wie z. B. Luftfilter inklusive Luftfiltereinsatz, Lichtmaschine, Kraftstoffpumpe, Ventildeckel, Ölwanne, Ölschleuderbleche, Wasser- und Ölkühler serienmäßig sein.

8.1 Motor - Zündanlage

Fabrikat und Typ der Zündkerzen und Hochspannungskabel sind freigestellt.

Der Umbau einer konventionellen mechanisch kontaktgesteuerten Zündanlage auf eine elektronisch gesteuerte Zündanlage ist erlaubt.

Ein Fahrzeug mit elektronischer Zündanlage (z. B. Motronic) muss diese ohne Änderung beibehalten.

8.2 Motor - Kühlsystem

Der Thermostat sowie die Zu- und Abschaltung des Kühler-Lüfters sind freigestellt. Ebenso ist der Verschlussdeckel des Kühlsystems freigestellt.

Das Kühlsystem muss beibehalten werden, d. h. ein riemengetriebener Lüfter darf nicht durch einen Elektroantrieb ersetzt werden.

8.3 Ventilsitz

Sollte es bei der Nachrüstung eines Katalysators, bedingt durch den unverbleiten Kraftstoff unbedingt notwendig sein, gehärtete Ventilsitze zu verwenden, so dürfen solche eingebaut werden. Diese gehärteten Ventilsitze müssen keine Serienteile sein.

Art. 9 Abgasanlage

Ab Auslasskrümmernde dürfen nichtserienmäßige Abgasanlagen mit ABE, EG-Betriebserlaubnis oder einer EWG-Übereinstimmungsbescheinigung (COC) eingebaut werden.

Änderungen an Serien-, ABE- EG- oder EWG-Anlagen sind nicht zulässig, auch wenn sie in den Fahrzeugpapieren beschrieben sein sollten. Ebenso sind variable Steuerungen des Abgasstroms, z. B. mittels Klappen unzulässig, es sei denn, diese Ausführung entspricht der Serie.

Abgasanlagen, bei denen der serienmäßige Auspuffkrümmer durch einen Fächerkrümmer ersetzt wird, sind auch dann nicht zulässig, wenn sie eine ABE besitzen. Ebenso sind Abgasanlagen, die anhand eines "Technischen Berichts" von einem Sachverständigen einer Technischen Überwachungsorganisation in die Fahrzeugpapiere eingetragen wurden, nicht erlaubt.

Die Verwendung von bauartgenehmigten Auspuffblenden (Endrohrblenden) ist zulässig, sofern diese ohne weitere Änderungen der Abgasanlage mittels Schraubverbindung angebracht sind (z. B. Klemmschellen).

Änderungen, die für den Einbau einer Abgasreinigungsanlage notwendig sind, sind erlaubt.

Die Abgasvorschriften gemäß DMSB-Handbuch, blauer Teil, müssen beachtet werden.

Die Fahrzeuge müssen mindestens die Euronorm nach Anlage XXV zur StVZO erfüllen bzw. mit einer DMSB-Abgasbestätigung des Typs B oder C ausgestattet sein.

Partikelfilter für Fahrzeuge mit Dieselmotor

Grundsätzlich ist die Verwendung eines vom DMSB homologierten Partikelfilters vorgeschrieben. Die auf dem Homologationsblatt beschriebenen Kraftstoffadditive dürfen verwendet werden.

Alternativ zum DMSB-homologierten Partikelfilter darf der serienmäßige Partikelfilter verwendet werden, wenn das Fahrzeug die Abgasnorm EURO 4, Schlüssel-Nr. 62 in Ziffer 1 des Fahrzeugbriefes bzw. in Ziffer 14.1 der Zulassungsbescheinigung Teil I, einhält.

Art. 10 Kraftübertragung

Es sind nur die Getriebe und Achsantriebe bzw. Differentiale mit Sperrwirkung erlaubt, die für die betreffende Fahrzeugvariante im Rahmen der EG-Erstausrüstung serienmäßig vom Hersteller lieferbar sind bzw. waren.

Schaltgetriebe, Achsgetriebe und Differentiale mit Sperrwirkung müssen der Serie entsprechen. Die Kombination von Getriebe- und Differentialübersetzung muss serienmäßig ab Werk lieferbar sein bzw. lieferbar gewesen sein und in einer Stückzahl von mindestens 200 Einheiten bei der betreffenden Fahrzeugvariante vom Fahrzeughersteller verbaut worden sein.

Art. 11 Bremsen

Bremsbeläge sind freigestellt. Nicht serienmäßige Bremsbeläge sind jedoch nur mit ABE, amtlichen Prüfzeichen (z. B. ECE R90), Prüfbericht mit Eintrag oder Teilegutachten zulässig.

Art. 12 Radaufhängung

Grundsätzlich müssen die typgerechten Fahrwerksdaten (z. B. Sturz, Spur, Nachlauf etc.) beibehalten werden. Jedoch sind Abweichungen, die sich bei Änderung der Fahrzeughöhe durch Verwendung eines anderen Fahrwerks bzw. durch Verwendung von anderen Rädern gemäß Artikel 13.1 ergeben, zulässig. Darüber hinaus dürfen die vom Fahrzeughersteller vorgesehenen Verstellmöglichkeiten ausgenutzt werden. Der serienmäßige Lenkwinkel muss beibehalten werden.

12.1 Radaufhängung, Verstärkungen

Die Befestigungspunkte der Radaufhängungen, einschließlich die der Stoßdämpfer und der Federn am Fahrgestell, dürfen örtlich nur durch Schweißen verstärkt werden. Diese Verstärkung darf nicht mehr als 5 cm über den Umriss der Originalschweißung hinausgehen. Die Federbeindome dürfen mit im Ersatzteilkatalog für Originalteile angebotenen Reparaturblechen verstärkt werden.

Querstreben zwischen gleichen Achs-Anlenkpunkten rechts und links dürfen oben und unten montiert werden, jedoch müssen sie abnehmbar und an den Befestigungspunkten der Radaufhängung angeschraubt sein, wobei oben zusätzlich je Seite drei Bohrungen eingebracht werden dürfen. Die Querstreben sind nicht eintragungspflichtig.

12.2 Radaufhängung - Stoßdämpfer und Federn

In Stufen oder stufenlos höhenverstellbare Fahrwerke (Gewindefahrwerke), welche der StVZO entsprechen, sind zulässig.

Eine nicht serienmäßige Verstellmöglichkeit des Fahrwerkes vom Fahrgastraum aus ist unzulässig. Falls serienmäßig eine Verstellung vom Fahrgastraum aus vorhanden ist, darf diese Verstellmöglichkeit nur unter Beibehaltung des serienmäßigen Fahrwerkes verwendet werden.

Die Fahrwerke dürfen auch mit einer in Reihe angeordneten Zusatzfeder (Helperfeder) ausgestattet sein.

Stoßdämpfer sind unter Beachtung nachfolgender Bestimmungen freigestellt, jedoch müssen Anzahl, Typ, Arbeitsprinzip und die Befestigungspunkte beibehalten werden.

Das Stoßdämpferrohr muss eine durchgehende Mittelachse aufweisen, welche identisch bzw. parallel zur Mittelachse der im Dämpferrohr befindlichen Kolbenstange verläuft, d. h. asymmetrische oder in sich versetzte Stoßdämpferrohre sind nicht zulässig.

Gasdruckstoßdämpfer sind vom Arbeitsprinzip her als Hydraulikdämpfer zu betrachten.

Die Radfedern sind freigestellt, jedoch müssen Einbauposition und Typ (z. B. Blattfeder, Spiralfeder) beibehalten werden.

Die Verwendung von Radfedern, welche nicht in die serienmäßigen Federaufnahmen passen (z. B. Sportfedern mit kleinerem Außendurchmesser), ist ohne Höherstufung zulässig.

Die Federaufnahmen sind freigestellt, jedoch darf an der Karosserie nichts verändert werden. Darüber hinaus müssen alle Teile der Radaufhängung, welche nicht durch das vorliegende Reglement freigestellt sind, serienmäßig sein.

Nicht serienmäßige Federn und Federaufnahmen müssen in den Fahrzeugpapieren eingetragen sein. Nicht serienmäßig sind Federn, die vom Hersteller für diesen Typ ab Werk nicht lieferbar sind oder abgeänderte Serienfedern.

12.3 Domlager

Die oberen Domlager sind freigestellt. Es muss jedoch gewährleistet sein, dass sich die Position der Stoßdämpfer-Mittellinie (gedachter Durchstoßpunkt) in der Domöffnungs-Ebene in der gleichen Position befindet wie in der Serie. Der Austausch der Domlager alleine darf also keine Sturzveränderung bewirken.

Der Austausch der Domlager ist eintragungspflichtig oder es muss ein entsprechendes Gutachten, z. B. ABE- oder EG-Betriebserlaubnis, vorgelegt werden. Änderungen an der Karosserie zum Zwecke des Einbaus anderer Domlager bzw. Federbeine sind nicht erlaubt.

Das karosserieseitige originale Lochbild für die Domlagerbefestigung muss beibehalten werden. Die durch das Reglement erlaubten zusätzlichen Bohrungen zur Befestigung von Domstreben dürfen dementsprechend nicht verwendet werden.

12.4 Niveauregulierung

Falls eine Fahrzeugvariante serienmäßig wahlweise mit und ohne Niveauregulierung angeboten wird, so darf das Fahrzeug mit oder ohne diesem Reguliersystem eingesetzt werden.

Wird eine Fahrzeugvariante serienmäßig nur mit Niveauregulierung ausgeliefert, so muss dieses System ohne Änderung beibehalten werden, was auch z. B. auf die Stoßdämpfer zutrifft.

In diesem Fall ist auch eine Stilllegung nicht gestattet.

Art. 13 - Räder und Reifen

13.1 Räder (Radschüssel + Felge)

Mit Ausnahme der Radbreite sind die Räder in allen Parametern freigestellt, somit sind auch Felgen-Durchmesser, Einpresstiefe, Felgenform, Material und Gewicht frei und es erfolgt keine Höherstufung. Vorstehende Freiheiten gelten auch für Räder mit nichtserienmäßigen Felgenbreiten bis einschließlich 7 Zoll oder +1,5 Zoll (Maulweite) breiter als die breiteste Radgröße in der G-Fahrzeugliste zum betreffenden Eintrag. Die Radbreite ist bis einschließlich +1,5 Zoll (Maulweite) breiter als die breiteste Radgröße in der G-Fahrzeugliste zum betreffenden Eintrag ohne Höherstufung freigestellt.

Räder mit einer Breite (Maulweite) größer als 7 Zoll oder $\geq +1,5$ Zoll gegenüber der breitesten Radbreite in der G-Fahrzeugliste zum betreffenden Eintrag sofern serienmäßig lediglich Räder ≤ 7 Zoll vorhanden waren, führen zur Umstufung in die nächsthöhere LG-Klasse (s.a. Art. 7), falls deren Breite nicht in der G-Fahrzeugliste erfasst ist.

Die Räder müssen durch:

- a) ABE, EG-Gesamtbetriebserlaubnis, EWG-Übereinstimmungsbescheinigung (Certificate of Conformity COC) eines Fahrzeugherstellers, oder
- b) Teilegutachten eines Fahrzeugherstellers, oder
- c) ABE oder Teilegutachten des Räderherstellers

freigegeben sein.

Die Räder nach b) und c) müssen im Fahrzeugbrief und Fahrzeugschein bzw. der Zulassungsbescheinigung Teil I und II eingetragen sein, sofern für das betreffende Fahrzeug weder eine Räder-ABE (ohne Auflage einer Anbauprüfung und Eintrag in die Fahrzeugpapiere) noch eine Anbaubestätigung nach §19 (3) Nr. 4 StVZO (ohne Auflage der Berichtigung der Fahrzeugpapiere) vorliegt, welche mitzuführen sind.

Distanzscheiben: Nichtserienmäßige spurverbreiternde Distanzscheiben sind unzulässig. Dies gilt auch dann, wenn diese bei Verwendung einer bestimmten Rad-/Reifenkombination als Auflage vorgeschrieben sind.

13.2 Reifen

13.2.1 Veranstaltungen mit dem Status National A oder NEAFP – außer Rallye

Bei allen Veranstaltungen mit dem Status National A oder NEAFP – außer Rallye (d. h.: Rundstreckenrennen, Slalom, Bergrennen, Leistungsprüfungen) sind die Reifen (z. B. Slicks) unter der Bedingung freigestellt, dass sie auf den im Art. 13.1 beschriebenen Rädern montiert sind. Eine Eintragungspflicht in die Fz.-Papiere besteht hierbei nicht.

13.2.2 Rallyesport

Abweichend von vorstehenden Bestimmungen sind bei Rallye-Veranstaltungen die Reifen unter folgenden Bedingungen freigestellt:

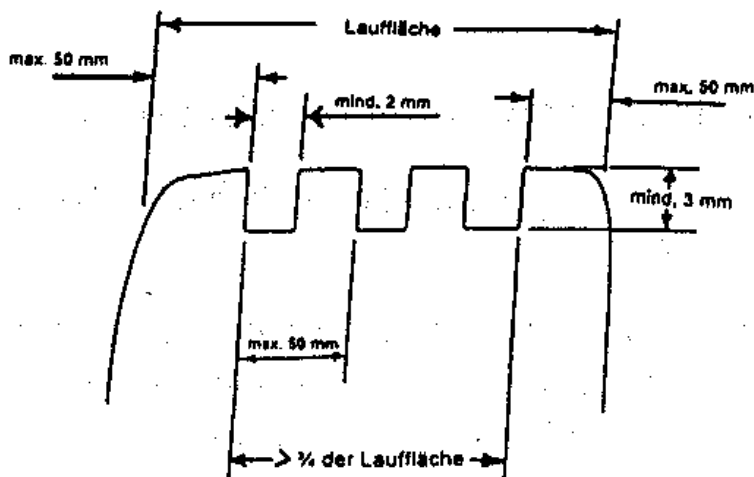
- Montage auf in Art. 13.1 beschriebene Räder
- Erfüllung nachstehender Vorschriften

Profillose Reifen (Slicks) sind nicht zugelassen.

Die Reifen müssen wie nachfolgend beschrieben profiliert sein:

- Profiltiefe: mind. 1,6 mm
- Profilbreite: mind. 2 mm
- Profilabstand: max. 50 mm
- Profilabstand zur Reifenflanke: max. 50 mm
- Anzahl der Profilrillen: variabel
- Die Breite zwischen den beiden äußeren Profilrillen eines Reifens darf 3/4 der Lauffläche nicht unterschreiten.

Zu keinem Zeitpunkt während der Veranstaltung darf die Profiltiefe der am Fahrzeug montierten Reifen weniger als 1,6 mm betragen. Dies gilt für mindestens 3/4 der gesamten Profilfläche.



Ein Protest gegen die Profiltiefe und/oder das E-Kennzeichen (ECE/EG-Genehmigungs-Prüfzeichen) ist nicht zulässig.

Darüber hinaus müssen die Reifen der StVZO entsprechen.

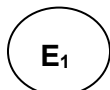
13.2.3 Für alle Veranstaltungsarten außer Rallye mit dem Status National

Reifengröße: Die Reifengröße ist unter Einhaltung der nachfolgenden Bestimmungen ohne Höherstufung freigestellt.

Zulässigkeit: Es sind nur Reifen zulässig, die uneingeschränkt der StVZO entsprechen und für das betreffende Fahrzeug durch den Hersteller, durch ABE, EG-Gesamt-Betriebserlaubnis, EWG-Übereinstimmungsbescheinigung (COC) oder einen Bericht eines Technischen Dienstes freigegeben **und** mit vollständiger ECE-Bezeichnung (z. B. 175/70R13 82S) im Fahrzeugschein bzw. Fahrzeugbrief eingetragen sind.

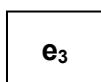
Kennzeichnung: Auf der Reifenflanke muss in erhabener Schrift die vollständige ECE-Bezeichnung mit dem E-Genehmigungszeichen deutlich lesbar angegeben sein, z. B.:

175/70R13 82S



(gemäß ECE)

185/70R13 84H



(gemäß EWG)

Grundsätzlich muss der komplette Reifen formgeheizt sein. Ausschließlich hinsichtlich der E-Kennzeichnung werden auch bestimmte Reifen akzeptiert, bei denen die E-Kennzeichnung nachträglich durch den Reifen-Hersteller oder General-Importeur aufvulkanisiert wurde. Diese Reifen benötigen eine individuelle Freigabe durch den DMSB. Eine Liste dieser Reifen ist im „Downloadcenter“ auf der DMSB-Internetseite www.dmsb.de verfügbar.

Andere Kennzeichnungen, z. B. durch Einbrennen, Einschneiden, Aufkleben, etc. werden nicht anerkannt. Zusätzliche Beschriftungen wie "Not for highway service", "Not for highway use" oder "N.H.S." sind unbedeutend, da sie nur den Export in die USA und Kanada betreffen.

Symbol für die Geschwindigkeitskategorie: Die Verwendung von Reifen mit höherwertigem Geschwindigkeitssymbol (z. B. T, H, V, W), als in den Fahrzeugpapieren eingetragen, ist erlaubt. Nur bei M+S-Reifen darf die Geschwindigkeitskategorie (siehe Symbolangabe) niedriger sein.

Profilierung: Es sind nur im Vulkanisationsverfahren (formgeheizte) hergestellte Profile zulässig. Geschnittene Profile sind verboten. Abgefahrene Reifen dürfen nicht nachgeschnitten werden. Die Reifen müssen im Neuzustand ein Negativprofilanteil von mindestens 17 % aufweisen.

Die Reifenprofiltiefe muss beim Start mindestens 2 mm betragen. Zu keinem Zeitpunkt während der Veranstaltung darf die Profiltiefe der am Fahrzeug montierten Reifen weniger als 1,6 mm betragen. Dies gilt für mindestens 3/4 der gesamten Profilfläche.

Ein Protest gegen die Profiltiefe ist nicht zulässig.

Die Reifenbauart (z. B. radial, diagonal) aller am Fahrzeug zum Einsatz kommenden Reifen muss einheitlich sein. Die gleichzeitige Benutzung von Sommer- und Winter-Reifen (M+S) ist unzulässig. An einer Achse müssen Reifen gleichen Fabrikats mit gleichem Profilbild benutzt werden. Das Fabrikat und das Profilbild der Reifen für Vorder- und Hinterachse dürfen unterschiedlich sein.

M+S-Reifen: Alle in den Fahrzeugpapieren eingetragenen Reifengrößen können auch als M+S-Reifen gefahren werden. Steht in den Fahrzeugpapieren allerdings hinter einer Reifenbezeichnung der Zusatz "M+S", so ist diese Reifengröße nur als M+S-Reifen zulässig.

Auch auf M+S-Reifen muss die vollständige ECE-Bezeichnung (mit Geschwindigkeitsindex und E-Kennzeichnung) in erhabener Schrift vorhanden sein.

13.3 Rad-/Reifenkombination

Die Nachweispflicht für die Zulässigkeit der verwendeten Rad-/Reifenkombination liegt beim Bewerber/Fahrer. Der DMSB behält sich das Recht vor, die Zulässigkeit von Rad-/Reifen-Größen sowie deren Eintrag in den Fahrzeugpapieren zu überprüfen.

13.4 Reserverad

Das Reserverad kann während der Veranstaltung weggelassen werden, wenn das in der G-Fahrzeugliste eingetragene Fahrzeugmindestgewicht eingehalten wird (s.a. Art. 23.2). Zur Ermittlung des Fahrzeugmindestgewichtes für den Eintrag in die Fahrzeugpapiere muss jedoch das Fahrzeug mit Reserverad gewogen werden.

Auch bei Verwendung des oder der Reserveräder (Rallyesport) müssen alle Regelungen gemäß Artikel 13.2.2 bis 13.3 beachtet werden.

Noträder dürfen als Reserverad eingebaut sein, sie dürfen jedoch, solange sich das Fahrzeug im Wettbewerb befindet, nicht am Fahrwerk montiert werden.

Art. 14 Karosserie

Nichtserienmäßige Schiebe-/Sonnendächer sind erlaubt, wenn sie eingetragen sind bzw. eine ABE oder EG-Betriebserlaubnis vorliegt. Die Schiebe-/Sonnendächer oder Cabriovertische müssen während der Veranstaltung geschlossen sein.

Falls eine Fahrzeugvariante alternativ mit und ohne einem Schiebe-/Sonnendach ausgeliefert wird bzw. wurde, darf ein vorhandenes Schiebe-/Sonnendach unter der Bedingung entfernt werden, dass die

entstandene Öffnung durch das gleiche Material mit gleicher Materialdicke (Toleranz: 10%) wie das des Seriidaches durch Schweißung verschlossen wird.

Front-, Heck- und Seitenspoiler dürfen hinzugefügt oder durch andere ersetzt werden. Nichtserienmäßige Spoiler dürfen den Fahrzeugumriss, von vorne gesehen, nicht überragen, sie müssen also innerhalb der Frontalprojektion (evtl. mit Kotflügelverbreiterung, jedoch ohne Außenspiegel) liegen.

Spoiler müssen eine ABE oder EG-Betriebserlaubnis haben oder in den Fahrzeugpapieren eingetragen sein.

Statt der Serienstoßfänger dürfen zugelassene Spoiler mit integriertem Stoßfänger montiert werden. Sie dürfen jedoch nicht weggelassen oder durch andere Stoßfänger ersetzt werden.

Die amtlichen Kennzeichen müssen an den serienmäßigen vom Fahrzeughersteller vorgesehenen Stellen angebracht sein. Bei Fahrzeugen mit DMSB-Wagenpass können alternativ zu den amtlichen Kennzeichen auch andere Blechschilder (mit durchgehender Oberfläche) angebracht werden. Für das vordere Kennzeichen bzw. Blechschild ist eine Höhe von 110 +/- 10 mm und eine Länge zwischen 340 bis 530 mm vorgeschrieben.

Zierleisten können, nicht verschraubte Radkappen und Radzierblenden müssen entfernt werden. Nach dem Entfernen von Zierleisten und Radkappen dürfen keine scharfen Kanten (z. B. Befestigungsklammern) erscheinen.

Zusätzliche Haubenhalter sind empfohlen.

Kotflügel: Die Originalkontur der Kotflügel muss beibehalten werden.

Oberhalb der Radmitte müssen die Kotflügel, senkrecht gemessen, die gesamte Reifenlauffläche abdecken.

Kotflügelverbreiterungen führen automatisch zu einer Höherstufung des Fahrzeuges (s. Art. 7). Darüber hinaus müssen Kotflügelverbreiterungen den nachfolgenden Bestimmungen entsprechen.

Die Radhaus-Ausschnittskanten der Kotflügel dürfen nachgearbeitet und/oder durch aufgesetzte Formteile verbreitert werden. Hierbei darf die Verbreiterung/Nacharbeitung nur innerhalb des an die ursprünglichen Radhaus-Ausschnittskanten angrenzenden Radhausbereichs von max. 60 mm (+ 20 mm Toleranz*) vorgenommen werden (s. nachfolgende Skizze). Die Messung ist hierbei unter Berücksichtigung der Karosseriekontur durchzuführen.

Darüber hinaus darf die Verbreiterung max. 30 mm (+ 20 mm Toleranz*) je Kotflügel – in Fahrzeugquerachse, horizontal gemessen - nicht überschreiten (s. Skizze).

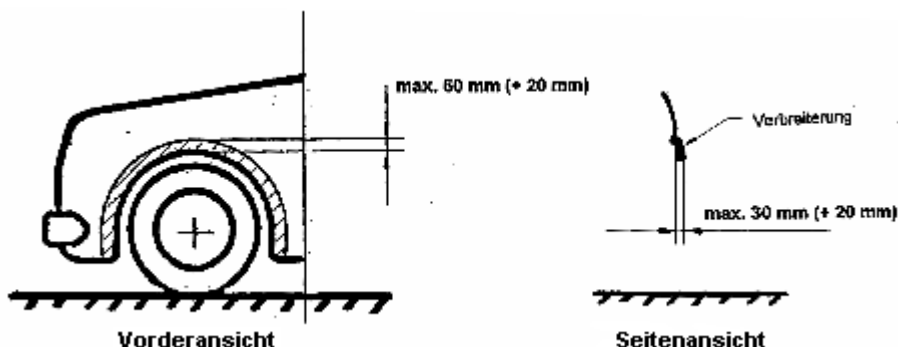
* Die Toleranz berücksichtigt alle Messunsicherheiten (mit Ausnahme der Messmittel-Toleranz), insbesondere die Toleranz, die sich aus der Ermittlung des Messpunktes durch die nachträgliche Formgebung ergibt, sowie die Serienfertigungsabweichungen.

Kotflügelverbreiterungen müssen immer in den Fahrzeugpapieren eingetragen sein.

Das Umbördeln der Kotflügelinnenkanten ist (ohne Höherstufung) zulässig. Bei Vorhandensein von Kotflügelrändern aus Kunststoff dürfen diese zum Zwecke der Freigängigkeit der Reifen umgelegt oder abgeschnitten werden, wobei keine scharfen Kanten entstehen dürfen. Die Schnittfläche muss abgerundet und mit einem Kantenschutz abgedeckt werden.

Aufgrund einer vorgenommenen Kotflügelverbreiterung dürfen die originalen Radhausschalen / Innenkotflügel auf das Notwendige angepasst, jedoch nicht weggelassen werden.

Skizze:



Zur Scheibentönung gelten folgende Bestimmungen:

Für alle Wettbewerbsarten:

Die Windschutzscheibe, die Heckscheibe sowie die Scheiben der Fahrer- und Beifahrertür müssen klar durchsichtig und dürfen demnach nicht getönt sein, es sei denn, es handelt sich um das serienmäßige getönte Wärmeschutzglas, welches der StVZO entspricht.

Bei Rundstreckenrennen und Leistungsprüfungen:

- a) Getönte Folien (auch bauartgeprüfte), Aufkleber und Besprühung sind mit Ausnahme von den hinteren Seitenscheiben nicht erlaubt.
- b) Sämtliche Fahrzeugscheiben mit Ausnahme der hinteren Seitenscheiben dürfen nicht getönt sein, es sei denn, es handelt sich um das serienmäßig getönte Wärmeschutzglas, welches der StVZO entspricht.

Art. 15 Fahrzeughöhe

Die in der G-Fahrzeughöhe eingetragene Fahrzeughöhe darf um maximal 50 mm über- oder unterschritten werden (s.a. Art. 23.4).

Art. 16 Fahrgastraum

Die Innenausstattung des Fahrgastraumes und die Instrumentierung sind freigestellt. Jedoch müssen Innenausstattung und Instrumentierung – mit Ausnahme von Airbag-Systemen, welche freigestellt sind – mindestens der einfachsten serienmäßigen Fahrzeugvariante (siehe Art. 25) entsprechen.

Fahrzeug-Spezialausführungen, die z. B. aufgrund besonderer Einsatzbedingungen vom Hersteller um- bzw. ausgerüstet wurden – wie z. B. Werkstattfahrzeuge, Fahrzeuge der Post, Paketdienste oder Transportfirmen mit ausgebauten Sitzen – gelten i.S. dieses Reglements nicht als serienmäßig.

D. h. dürfen keine Sitze ausgebaut werden, auch wenn der Eintrag in den Fahrzeugpapieren eine wahlweise Sitzplatzanzahl beinhaltet.

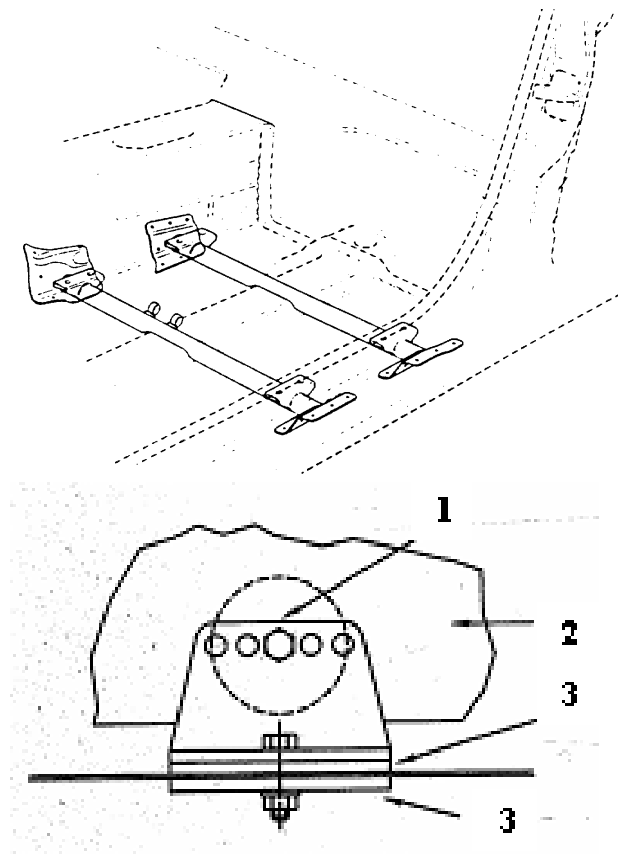
Die vorderen Sitze dürfen durch nichtserienmäßige Sportsitze ersetzt werden.

Bei Rundstreckenrennen, Bergrennen, Leistungsprüfungen und Rallyes sind für die Insassen FIA-homologierte bzw. ehemals FIA-homologierte Sitze gemäß FIA-Normen 8855-1999, 8855-2021 oder 8862-2009 vorgeschrieben.

Falls ein FIA-homologierter Sitz zur Anwendung kommt, darf dessen Alter max. 10 Jahre betragen.

FIA-homologierte Sitze müssen, mit Ausnahme des Rallyesports, nicht zwingend in den Fahrzeugpapieren eingetragen sein. Alternativ zu einem Eintrag in den Fahrzeugpapieren genügt ein Eintrag eines DMSB-Sachverständigen im DMSB-Wagenpass.

Die Sitzbefestigung muss der Serie, dem Art. 253-16 im Anhang J zum ISG, der FIA-Sitzhomologation oder einer der nachstehenden Zeichnungen entsprechen.



- 1 - Verstärkung**
- 2 - Sitzschale**
- 3 - Gegenplatte**

Das verwendete Rohrmaterial muss aus Stahl bestehen und mit einem Durchmesser von mind. \varnothing 38 mm x 2,5 mm bzw. \varnothing 40 mm x 2 mm oder mit einem Vierkantquerschnitt von mind. 35 mm x 35 mm x 2 mm ausgeführt sein oder, falls gegeben, der Homologation entsprechen.

Darüber hinaus sind adäquate, von den vorstehenden Möglichkeiten abweichende Sitzbefestigungen zulässig, falls diese konkret oder in Zusammenhang mit einem Sitzeintrag in den Fahrzeugpapieren eingetragen wurde.

Die serienmäßige Sitzbefestigung darf hierzu entfernt werden.

Bei Sitzen der Norm 8862/2009 *und* 8855-2021 muss die von der FIA homologierte Befestigung verwendet werden. Bei Sitzen der Norm 8855-1999 muss die betreffende Angabe in der technischen Liste Nr. 12, falls angegeben, berücksichtigt werden.

Die serienmäßige hintere Sitzbank muss an ihrem originalen Einbauort im Fahrzeug verbleiben.

Das Lenkrad und der Schalthebel sind freigestellt. Ein nachträglich montiertes Lenkrad muss entweder in den Fahrzeugpapieren eingetragen sein oder eine ABE bzw. EG-Betriebserlaubnis besitzen.

Für Rallye: Die komplette Rücksitzbank/Rücksitze dürfen entfernt werden. Die Seriengurte, die Hutablage, der Teppichboden und das Dämmmaterial am Fahrzeugboden dürfen entfernt werden. Die serienmäßige Türinnenverkleidung sowie die hinteren Seiteninnenverkleidungen dürfen aus Metallblech mit einer Stärke von mindestens 0,5 mm, aus Kohlefaser mit einer Stärke von mindestens 1 mm oder aus einem anderen festen und nicht brennbaren Material mit einer Mindestdicke von 3 mm bestehen. Die Mittelkonsole, Armaturenbrett und der Fahrzeughimmel müssen unverändert bestehen bleiben. Das ursprüngliche Fahrzeuggewicht gem. Fahrzeugliste Gruppe G in Verbindung mit Art. 6 darf nicht unterschritten werden. Das Fahrzeug muss weiterhin vollumfänglich der StvZO entsprechen.

Art. 17 Unterschutz

Nur bei Rallye- und Cross-Slalom-Veranstaltungen ist es erlaubt, unter dem Motor, dem Getriebe und/oder dem Kraftstoffbehälter einen demontierbaren Unterschutz anzubringen. Ein Eintrag in den Fahrzeugpapieren ist nicht notwendig.

Art. 18 Zusatzausrüstung, Behinderten-Umbauten, Bordwerkzeug

Alles Zubehör ist erlaubt, das weder direkt noch indirekt einen Einfluss auf die Motorleistung, Lenkung, Kraftübertragung, Bremsen und Straßenlage hat.

Das Mitführen von Verbandkasten und Warndreieck ist – außer im Rallyesport – nicht erforderlich.

Auf Antrag können für körperlich behinderte Teilnehmer besondere Fahrzeugeinrichtungen vom DMSB genehmigt werden.

Das Bordwerkzeug kann während der Veranstaltung weggelassen werden, wenn das in der G-Fahrzeugliste eingetragene Fahrzeugmindestgewicht – welches jedoch mit serienmäßigem Bordwerkzeug zu ermitteln ist – eingehalten wird.

Ballast, wie z. B. Bleiplatten, mit Wasser gefülltes Ersatzrad und ähnliches wird nicht als erlaubte Zusatzausrüstung akzeptiert.

Art. 19 Kraftstoff

Der Kraftstoffbehälter muss der Serie entsprechen.

Beim Start ist die Füllmenge des Kraftstoffbehälters freigestellt.

Es darf nur handelsüblicher unverbleiter Otto-Kraftstoff nach DIN EN 228, unverbleiter Otto-Kraftstoff E10 nach DIN 51626-1, Diesel-Kraftstoff nach EN 590 oder Biodiesel nach DIN EN 14214 verwendet werden. Darüber hinaus sind auch die Bestimmungen gemäß Artikel 252.9 Anhang J zum ISG einzuhalten.

Bioethanol E 85 gemäß DIN EN 15376 ist nur dann zulässig, wenn dies die jeweilige Veranstaltungsausschreibung erlaubt und die eingetragene Motorleistung +5 % (StvZO-Toleranz) nicht überschritten wird. Dieser Kraftstoff muss einen Ethanolanteil von mindestens 85% haben. Die restlichen Anteile müssen handelsüblicher Ottokraftstoff nach DIN EN 228 sein.

Art. 20 Elektrische Ausrüstung

Zusätzliche Scheinwerfer sind erlaubt.

Diese Scheinwerfer können in die Frontseite der Karosserie oder in die Fronthaube eingelassen werden, jedoch müssen hierfür die geschaffenen Öffnungen durch die Scheinwerfer vollständig ausgefüllt sein. Die Leistung bzw. Kapazität [Ah] der Batterie und der Lichtmaschine muss mindestens mit der Grundausstattung des einfachsten Modells des Typs übereinstimmen.

Art. 21 Sicherheitsausrüstung

21.1 Abschleppösen

Bei allen Wettbewerbsarten mit Ausnahme des Slalomsports muss jedes Fahrzeug vorn und hinten mit jeweils einer wie folgt beschriebenen Abschleppöse bzw. einem Abschleppband ausgerüstet sein. Jede Abschleppöse bzw. Abschleppband muss einen Innendurchmesser von mindestens 60 mm und max. 100 mm bzw. einen adäquaten freien Querschnitt von mindestens 29 cm² und max. 79 cm² aufweisen. Durch die Abschleppöse bzw. Abschleppband muss ein Bolzen mit einem Durchmesser von 60 mm bewegt werden können.

Im Slalomsport muss vorne und hinten eine Abschleppöse bzw. ein Abschleppband vorhanden sein, deren Ausführung freigestellt ist.

Die Abschleppösen bzw. Abschleppbänder müssen fest mit den tragenden Teilen der Karosserie verbunden sein.

Die Abschleppösen bzw. Abschleppbänder müssen so positioniert sein, dass ihre Vorderkante über die äußere Peripherie der Karosserie hinausragt oder mit dieser abschließt. Sie dürfen z. B. auch klappbar ausgeführt sein. Des Weiteren dürfen Abschleppösen bzw. Abschleppbänder lediglich nach vorne und hinten über die Peripherie der Karosserie hervorstehen, jedoch nicht nach oben.

Darüber hinaus müssen die Abschleppösen bzw. Abschleppbänder stabil genug und zugänglich sein, um das Fahrzeug bergen zu können, wenn es in einem Kiesbett zum Stillstand kommt.

Jede Abschleppöse bzw. Abschleppband muss selbst oder durch einen Pfeil an dem darüber liegenden Karosserieteil kontrastierend zum Fahrzeug in gelb, rot oder orange gekennzeichnet sein.

21.2 Sicherheitsgurte

Bei Rundstreckenrennen, Leistungsprüfungen, Bergrennen und Rallyes sind für die Insassen FIA-homologierte bzw. ehemals FIA-homologierte Sicherheitsgurte mit Dreh- oder Druckverschluss gemäß FIA-Normen 8853/98, 8853-2016 oder 8854/98 vorgeschrieben.

Im Slalomsport muss an den vorderen Sitzen mindestens ein 3-Punkt-Gurt vorhanden sein. FIA-homologierte Sicherheitsgurte sind empfohlen.

Anstelle der serienmäßigen Dreipunktgurte dürfen Gurte mit mindestens vier Befestigungspunkten oder Hosenträger- (Y)-Gurte (mit 3 Befestigungspunkten) mit amtlichem Prüfzeichen montiert sein. Das amtliche Prüfzeichen ist nicht erforderlich, wenn der Gurt in den Fahrzeugpapieren eingetragen ist.

Falls FIA-homologierte Sicherheitsgurte zur Anwendung kommen, darf deren Alter max. 10 Jahre betragen.

FIA-homologierte Gurte müssen, mit Ausnahme des Rallyesports, nicht zwingend in den Fahrzeugpapieren eingetragen sein. Alternativ zu einem Eintrag in den Fahrzeugpapieren genügt ein Eintrag eines DMSB-Sachverständigen im DMSB-Wagenpass.

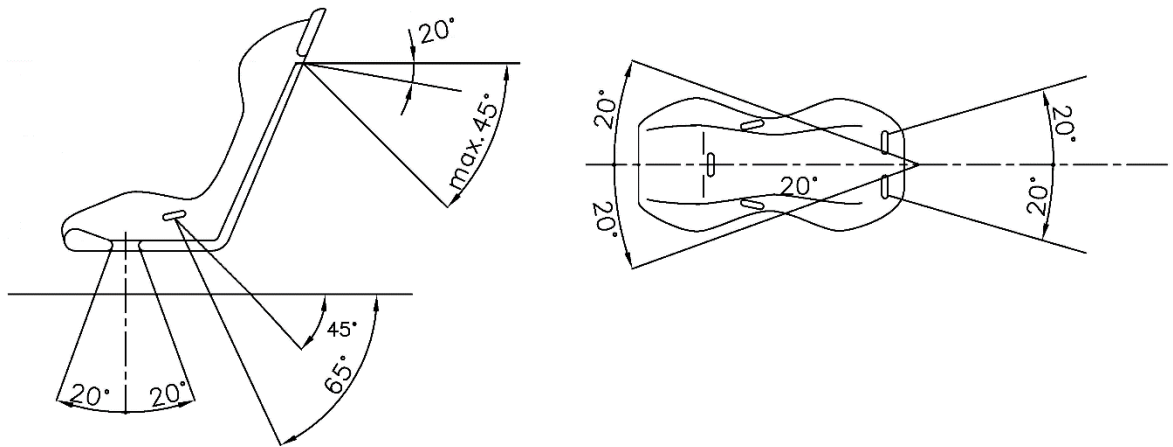
Sind in den Fahrzeugpapieren die hinteren Sitzplätze ausgetragen, so dürfen die hinteren Gurte ausgebaut werden.

Bei Rallyes müssen an Bord jederzeit zwei Gurtmesser mitgeführt werden. Diese müssen für Fahrer und Beifahrer leicht erreichbar sein, wenn sie angeschnallt in ihrem Sitz sitzen.

Gurtbefestigung

Die Befestigung von Sicherheitsgurten am Sitz oder an der Sitzbefestigung ist zulässig, wenn diese Gurtbefestigung der Serie entspricht, in den Fahrzeugpapieren eingetragen ist oder wenn für die Sitzkonsole mit den Gurtbefestigungspunkten eine ABE besteht.

Die empfohlenen Stellen der Befestigungspunkte sind in folgender Zeichnung dargestellt.



Zeichnung 1

Nach unten gerichtete Schultergurte müssen so nach hinten geführt werden, dass der Winkel zur horizontalen Linie an der Oberseite der Rückenlehne nicht größer als 45° ist.

Es ist empfohlen, dass Schultergurte so angebracht werden, dass der Winkel zur horizontalen Linie an der Oberseite der Rückenlehne ca. 20° beträgt. Auf keinen Fall dürfen die nach hinten geführten Schultergurte bezogen auf die horizontale Linie an der Oberseite der Rückenlehne nach oben geführt werden.

Der (empfohlene) maximale Winkel zur Mittellinie des Sitzes beträgt 20° divergent oder konvergent.

Die Becken- und Schrittgurte dürfen nicht seitlich entlang der Sitze geführt werden sondern durch den Sitz hindurch, damit eine größtmögliche Fläche des Beckens abgedeckt und gehalten wird.

Die Beckengurte müssen genau in die Grube zwischen dem Beckenknochen und dem Oberschenkel angepasst werden. Auf keinen Fall dürfen sie über dem Bauchbereich getragen werden.

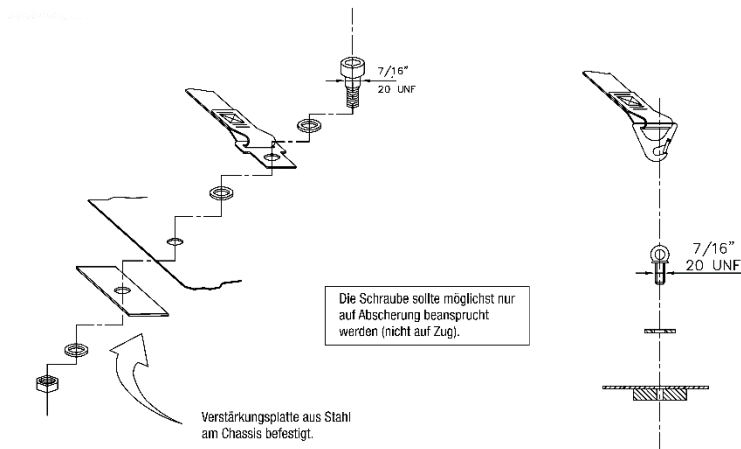
Es muss besonders darauf geachtet werden, dass die Gurte nicht durch Reiben an scharfen Kanten beschädigt werden können.

Jeder Befestigungspunkt muss einer Kraft von mindestens 720 daN für die Schrittgurte und mindestens 1470 daN für jeden anderen Befestigungspunkt widerstehen können. Falls für 2 Gurte nur ein Befestigungspunkt vorhanden ist, errechnet sich die Kraft aus der Summe für die beiden vorgeschriebenen Kräfte.

a) Befestigung an der Karosserie/dem Fahrgestell

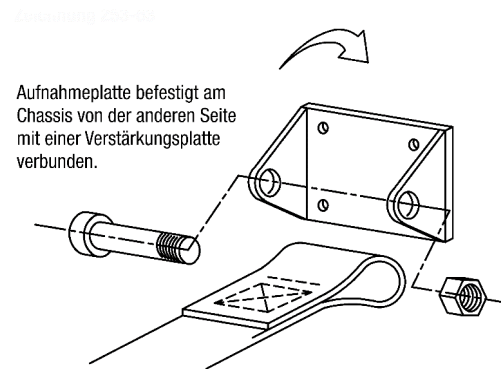
Die Sicherheitsgurte dürfen an den Befestigungspunkten des Serienfahrzeugs angebracht werden. Für jeden neuen Befestigungspunkt muss eine Verstärkungsplatte aus Stahl mit einer Mindestfläche von 40 cm² und einer Stärke von mindestens 3 mm gemäß den Zeichnungen 2 und 3 verwendet werden.

1. Allgemeines Befestigungssystem



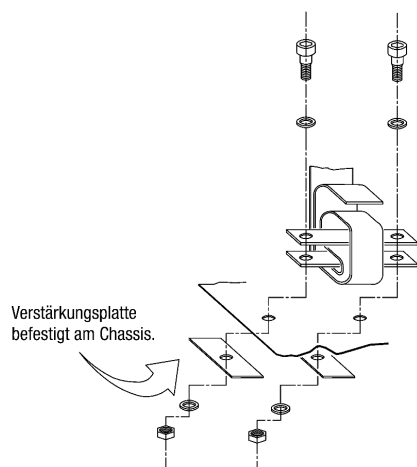
Zeichnung 2

2. Schultergurtbefestigung



Zeichnung 3

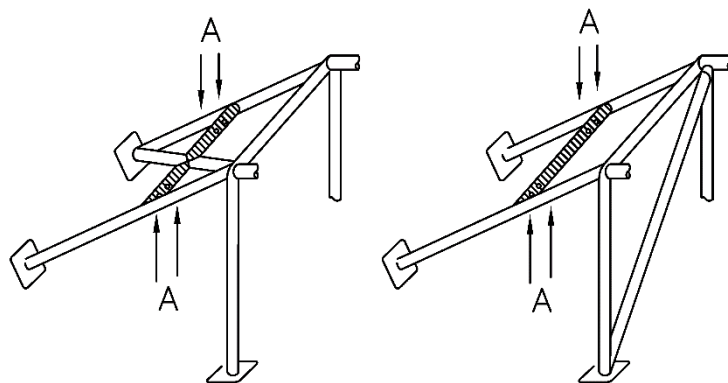
3. Schrittgurtbefestigung



Zeichnung 4

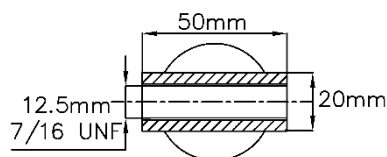
b) Gurtbefestigungsstreben an der Überrollvorrichtung

Die Schultergurte dürfen auch durch eine Schlaufenbefestigung oder Hülsenbefestigung an Querstreben des Überrollkäfigs befestigt werden (siehe Zeichnung 5). Bei den so genannten Eigenbaukäfigen müssen die Querstreben verschweißt sein.



Zeichnung 5

Schnitt A-A



Zeichnung 6

In diesem Fall ist bei so genannten Eigenbaukäfigen die Verwendung einer Querstrebe unter folgenden Bedingungen erlaubt:

Die Verstärkungsstrebe muss aus einem Rohr mit den Mindestabmessungen $\varnothing 38 \text{ mm} \times 2,5 \text{ mm}$ oder $\varnothing 40 \text{ mm} \times 2 \text{ mm}$ aus nahtlos kaltgezogenen Kohlenstoffstahl mit einer Mindestzugfestigkeit von 350 N/mm^2 (analog Art. 253-8.3.3) bestehen.

Bei einer Verschraubung muss ein verschweißter Einsatz (Hülse) für jeden Befestigungspunkt vorhanden sein (siehe Zeichnung 6 für die Maße).

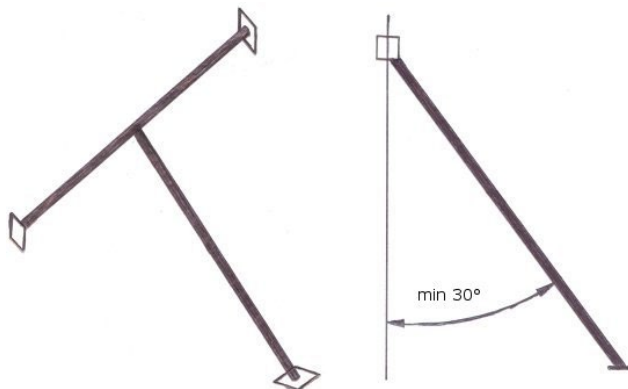
Diese Einsätze (Hülsen) müssen sich in der Querstrebe befinden und die Gurte müssen an dieser mittels M12-Schrauben der Festigkeitsklasse 8.8 bzw. mit Schrauben der Spezifikation 7/16 UNF befestigt sein.

An Überrollkäfigen mit ASN-Zertifikat oder FIA-Homologation sind solche Hülsenbefestigungen nur zulässig, wenn sie auch entsprechend zertifiziert oder homologiert ist.

c) Separate Gurtbefestigungsstrebe an der Karosserie/dem Fahrgestell

Eine von der Überrollvorrichtung unabhängige, mittig abgestützte Gurtstrebe aus nahtlosem, kaltverformtem, unlegiertem Kohlenstoffstahl mit den Mindestabmessungen $\varnothing 38 \text{ mm} \times 2,5 \text{ mm}$ oder $\varnothing 40 \text{ mm} \times 2,0 \text{ mm}$ und einer Mindestzugfestigkeit von 350 N/mm^2 (analog Art. 253-8.3.3) darf hinter dem Hauptbügel (B-Säule – bezogen auf die Fahrtrichtung) – an der Karosserie/dem Fahrgestell unter Einhaltung dieser Bestimmungen angebracht werden.

Die Gurtstrebe muss gemäß Zeichnung 7 mit einem mittig angeschweißten Rohr gleicher Materialspezifikation in einem Winkel von mindestens 30° zur Vertikalen schräg nach unten (nach vorn oder nach hinten gerichtet) zum Fahrzeugboden abgestützt werden.



Zeichnung 7

An den Enden der Gurt- und Stützstrebe muss jeweils eine angeschweißte Verstärkungsplatte aus Stahl mit den Mindestabmessungen 100 mm x 100 mm x 2 mm (L x B x H) vorhanden sein, welche entweder mit der Karosserie/dem Fahrgestell verschweißt oder mittels mindestens 4 Schrauben M8 (Festigkeitsklasse 8.8 oder 10.9) mit dieser/diesem verschraubt werden muss.

Auch hier dürfen die Gurte wie unter b) beschrieben mittels Schlaufen oder Schrauben an der Gurtstrebe befestigt sein.

21.3 Überrollkäfig

Für Fahrzeuge ohne Erstzulassungsdatum gilt im Folgenden die erstmalige Ausstellung eines technischen Dokuments, z. B. DMSB-Wagenpass oder KFP, als Erstzulassungsdatum.

Fahrzeuge mit Erstzulassungsdatum ab dem 01.01.2023

Überrollkäfige gemäß Artikel 253-8 des aktuell gültigen Anhang J zum ISG sind – mit Ausnahme des Slalomsport - vorgeschrieben, d. h. Eigenbaukonstruktionen sind nicht zulässig.

Fahrzeuge mit Erstzulassungsdatum vor dem 01.01.2023

Es muss – mit Ausnahme des Slalomsport - ein Überrollkäfig aus Stahl gemäß Artikel 253-8 des Anhang J 2020 eingebaut sein.

Jedoch ist hierbei zu beachten, dass folgender Passus aus Art. 253.8.1 Anhang J 2020 zur Verlegung von Kabeln und Leitungen in Gruppe G nicht zur Anwendung gebracht werden darf:

Innerhalb des Fahrgastraumes ist die Durchführung folgender Elemente zwischen der seitlichen Karosserie und dem Überrollkäfig verboten:

- elektrische Kabel
- flüssigkeitsführende Leitungen (Ausnahme: Flüssigkeit für Windschutzscheiben-reinigung)
- Leitungen für das Feuerlöschsystem“

Für Fahrzeuge mit einer Erstzulassung vor 1996 darf abweichend zum Anhang J 2020, Artikel 253-8, der Hauptbügel die Mindestabmessungen \varnothing 38 mm x 2,5 mm oder \varnothing 40 mm x 2 mm aufweisen. Jede Veränderung an einem homologierten oder zertifizierten Überrollkäfig ist verboten.

Im Slalomsport ist eine Überrollvorrichtung grundsätzlich empfohlen. Allerdings müssen Cabriofahrzeuge mit Stoffdach im Slalomsport mindestens mit einer serienmäßigen Überrollvorrichtung des Fahrzeugherstellers oder mit einem Überrollbügel gemäß nachstehenden Zeichnungen ausgerüstet sein.

Dach-Verstärkungsstreben

Die Verwendung von Dachdiagonalstreben gemäß Zeichnungen 253-12, 253-13 oder 253-14 des Anhang J 2020 sind bei Überrollvorrichtungen gemäß so genannter Eigenbauvorschriften empfohlen.

Flankenschutz (s.a. blauer Teil):

An Überrollkäfigen, welche nach den so genannten Eigenbauvorschriften gebaut sind, müssen mit Ausnahme des Slalomsports an der Fahrerseite mindestens zwei Flankenschutzstreben gemäß den Zeichnungen 253-9, 253-10 oder 253-11 im Anhang J 2020 vorhanden sein. Bei gekreuzten Flankenschutzstreben (Zeichnung 253-9), bei denen mindestens eine Strebe unterbrochen ist, müssen im Kreuzungsbereich der Streben mindestens zwei gegenüberliegende U-förmige Knotenbleche gemäß Art. 253.8.2.14 und Zeichnung 253-34 im Anhang J 2020 vorhanden sein. Gleiche Vorschrift gilt dann bei Veranstaltungen mit Beifahrer auch für die Beifahrerseite.

Diagonalstreben im Hauptbügel (s.a. blauer Teil):

An Überrollkäfigen, welche nach den so genannten Eigenbauvorschriften gebaut sind, muss mit Ausnahme des Slalomsports im Hauptbügel mindestens eine Diagonalstrebe gemäß Zeichnungen 253-5 oder 253-20 des Anhang J 2020 vorhanden sein. Die Zeichnungen 253-5 und 253-20 gelten für links gelenkte Fahrzeuge. Für rechts gelenkte Fahrzeuge müssen die Streben rechts oben befestigt sein.

Für Rallyes sind mindestens folgende Diagonalstreben vorgeschrieben:

- im Hauptbügel zwei Diagonalstreben gemäß Zeichnung 253-7 oder
- in den hinteren Abstützungen zwei Diagonalstreben gemäß Zeichnung 253-21 oder
- eine Kombination aus 253-4 und 253-5 oder umgekehrt.

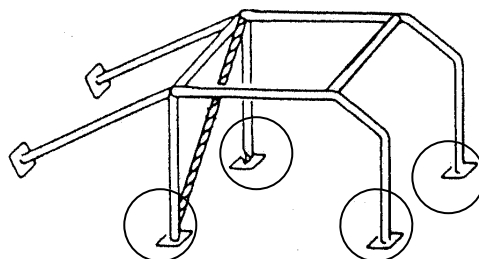
Bei gekreuzten Diagonalstreben (Zeichnung 253-7 und 253-21), bei denen mindestens eine Strebe unterbrochen ist, müssen im Kreuzungsbereich der Streben grundsätzlich mindestens zwei gegenüberliegende U-förmige Knotenbleche gemäß Art. 253.8.2.14 und Zeichnung 253-34 im Anhang J 2020 vorhanden sein. Falls am Hauptbügel zwei Kreuzverstrebrungen (Zeichnung 253-7 kombiniert mit Zeichnung 253-21) vorhanden sind, kann in diesen beiden Kreuzen auf die Knotenbleche verzichtet werden.

Stützstrebe in der A-Säule (s.a. blauer Teil)

Mit Ausnahme des Slalomsports muss an Überrollkäfigen, welche nach den so genannten Eigenbauvorschriften gebaut sind, grundsätzlich eine Stützstrebe gemäß Zeichnung 253-15 auf beiden Fahrzeugseiten vorhanden sein, wenn das Maß A größer als 200 mm ist.

Alternativ zu Stützstreben gemäß Zeichnung 253-15 können verkürzte Streben gemäß Artikel 1.8.3 b oder Sonderkonstruktionen gemäß Artikel 1.8.3 c der allgemeinen Bestimmungen und Erläuterungen zu Sicherheitsvorschriften (siehe blauer Teil) zur Anwendung kommen.

Die Befestigungspunkte der Überrollvorrichtung an der Karosserie müssen mit einer min. 3 mm dicken Stahlplatte, die eine Mindestfläche von 120 cm² haben muss, verstärkt werden. Diese Verstärkungsplatte muss an allen vorhandenen Überrollvorrichtungen eingebaut sein, also auch bei Veranstaltungen, bei denen eine Überrollvorrichtung nicht vorgeschrieben ist. Der Einbau dieser Platte muss nach Artikel 253.8 des Anhang J 2020 zum ISG erfolgen.



Überrollbügel - nur für Slalom zulässig:



Die in diesen Sicherheitsbestimmungen geforderte Verstärkungsplatte mit einer Fläche von mindestens 120 cm² ist an den auf den vorstehenden Zeichnungen eingekreisten Befestigungspunkten vorgeschrieben und muss sowohl innerhalb als auch außerhalb des Fahrgastraumes angebracht sein. Alternativ zu den außenliegenden Verstärkungsplatten ist es ausreichend, wenn die innen vorgeschriebenen Platten mit der Karosserie verschweißt sind.

Die Fläche für die Befestigungspunkte der hinteren Abstützungen muss gemäß Art. 253-8.3.2.6 des Anhang J 2020 mindestens 60 cm² aufweisen (Ausnahme: Überrollvorrichtungen gemäß ASN-Zertifikat oder FIA-Homologationsblatt).

Darüber hinaus ist die Fläche der anderen Befestigungspunkte freigestellt, wobei an diesen Punkten die Rohre auch direkt mit der Karosserie verschweißt werden dürfen.

Fußbefestigung der Überrollkäfige bzw. Überrollbügel

Bei sogenannten Eigenbaukonstruktionen müssen, die in obenstehenden Zeichnungen eingekreisten Füße mit jeweils mindestens drei Schrauben der Größe M8 befestigt sein und dürfen zusätzlich verschweißt sein. Die Position der Schrauben ist freigestellt.

Die zuvor beschriebene Überrollvorrichtung kann auch für alle Slalomveranstaltungen und alle Veranstaltungen im nat. Lizenzsport vorgeschrieben werden. Der Veranstalter hat für diesen Fall eine entsprechende Sicherheitsbestimmung in seine Ausschreibung aufzunehmen.

Die Überrollvorrichtung muss in den Fahrzeugpapieren eingetragen sein, wobei der Eintrag "wahlweise" ausreicht.

21.4 Außenspiegel

Im Slalomsport ist ein Außenspiegel an der Fahrerseite vorgeschrieben. Bei allen anderen Wettbewerbsarten muss auf der Fahrer- und Beifahrerseite je ein Außenspiegel angebracht sein.

Mit Ausnahme der serienmäßigen Außenspiegel muss jeder Spiegel eine Spiegelfläche von mind. 90 cm² haben. Weiterhin muss ein Quadrat von 6 cm x 6 cm in diese Spiegelfläche gelegt werden können. Darüber hinaus ist die Ausführung der Spiegel freigestellt.

Jeder Außenspiegel muss seine Funktion dahingehend erfüllen, dass der Fahrer in normaler Sitzposition und angeschnallt ein seitlich versetzt hinter ihm fahrendes oder stehendes Fahrzeug sehen können muss. Dieser Test kann jederzeit von einem Technischen Kommissar durchgeführt werden.

Serienmäßige Kamerasysteme werden als Außenspiegel angesehen und sind somit zulässig. Eine Nachrüstung von Kamerasysteme als Außenspiegel ist unzulässig.

21.5 Scheiben

Eine Windschutzscheibe aus Verbundglas ist vorgeschrieben.

Zusätzliche Befestigungen sind empfohlen.

Im Slalomsport sind bauartgeprüfte Tönungsfolien an der Heckscheibe zulässig, sofern das Fahrzeug über je einen Außenspiegel an Fahrer- und Beifahrerseite verfügt.

21.6 Hauptstromkreisunterbrecher

Ein Hauptstromkreisunterbrecher ist empfohlen. Falls ein Hauptstromkreisunterbrecher eingebaut wird, muss dieser dem Artikel 253-13 des Anhang J (ISG) entsprechen.

21.7 Feuerlöscher

Ein Feuerlöscher mit mindestens 2 kg Löschpulver oder einer gleichwertigen in Deutschland erlaubten Substanz ist außer bei Slalom-Veranstaltungen vorgeschrieben.

Alternativ zu 2 kg Löschpulver kann ein Handfeuerlöscher mit min. 2,25 Liter eines, von der FIA zugelassenen, AFFF-Löschmittels verwendet werden (gemäß Techn. Liste Nr. 6).

Der/die Handfeuerlöscher muss/müssen im Fahrgastraum für den Fahrer leicht erreichbar angebracht sein.

Die Befestigung der Handfeuerlöscherbehälter muss mit zwei Metallbändern pro Behälter mit Schnellspannverschlüssen aus Metall ausgeführt sein und ein schnelles Lösen des Behälters ermöglichen. In Längsrichtung der Löschbehälter müssen diese grundsätzlich mit einer sogenannten Anti-Torpedo- Halterung gesichert sein. Diese Halterung kann entfallen, wenn bereits ein Anschlag, z.B. durch den Tunnel oder Türschweller, vorhanden ist.

Eine für Tourenwagen und GT-Fahrzeuge FIA-homologierte Feuerlöschanlage ist empfohlen. Mit Ausnahme von Rallyes kann eine für Tourenwagen und GT-Fahrzeuge FIA-homologierte Feuerlöschanlage den vorgeschriebenen Feuerlöscher ersetzen.

Die Unterbringung von Löschmittelbehältern solcher Feuerlöschanlagen im Kofferraum ist zulässig. Der Mindestabstand dieser Löschmittelbehälter zur Karosserieaußenkante muss dann in allen horizontalen Richtungen 30 cm betragen. Die Befestigung der Behälter einer Feuerlöschanlage muss mindestens mit jeweils zwei verschraubten Metallbändern erfolgen.

Die Befestigung aller Löschbehälter muss eine Verzögerung von 25 g in jede Richtung aushalten.

Art. 22 Nennungsangaben

Auf dem Nennformular sind u.a. folgende Angaben zu machen. Ebenso muss eine Kopie des Fahrzeugbriefes bzw. der Zulassungsbescheinigung Teil I und der Seite der G-Fahrzeugliste beigelegt werden, auf dem das betreffende Fahrzeug erfasst ist.

(Werden diese Angaben bzw. Unterlagen nicht zur Verfügung gestellt, erfolgt keine Dokumentenabnahme).

Fabrikat:

Typ:

Hersteller-Schlüssel-Nr. :
(HSN, Ziffer 2 im Fz.-Schein bzw. Ziffer 2.1 in der ZB I)

Typ-Schlüssel-Nr.:
(TSN, Ziffer 3 im Fz.-Schein bzw. Ziffer 2.2 in der ZB I)

ABE bzw. EWG-Betriebserlaubnis-Nr.:
(im Fz.-Brief bzw. unter Feld K in der ZBI)

Felgenbreite: Zoll

LG-Klasse (in der gestartet wird):

Die Fahrzeugklasseneinstufung erfolgt gemäß den Angaben in der Nennung. Eine Änderung durch den Veranstalter am Veranstaltungstag ist im Slalomsport nicht möglich.

Allein der Fahrer/Bewerber ist für die ordnungsgemäße Einstufung (LG-Klasse) unter Berücksichtigung der ordnungsgemäßen Anwendung der möglichen Umstufungskriterien verantwortlich.

Art. 23 Technische Prüfung

Die zulässigen Toleranzen der jeweiligen Messeinrichtung sind zu berücksichtigen.

Toleranz bedeutet „zulässige Messwertabweichung“.

Die Abweichung kann von Messeinrichtung zu Messeinrichtung unterschiedlich groß sein. Sie kann auf der Plus- und/oder auf der Minus-Seite liegen (+, – oder \pm) und in absoluten Zahlen (z. B. ± 2 kg) oder in Prozenten (z. B. + 3 %) angegeben sein.

23.1 Prüfung der Motorleistung

Wichtiger Hinweis: Da aus den Fahrzeugpapieren nicht hervorgeht, ob die Leistung nach DIN oder EG ermittelt wurde, muss in der Gruppe G die gemessene Leistung nach den unten beschriebenen EG-Verfahren auf die Normleistung umgerechnet werden.

Die Prüfung der Motorleistung muss ohne weitere Umbauten im eingebauten Zustand des Motors auf einem Radleistungsprüfstand vorgenommen werden. Die Messung der Motorleistung ist in Anlehnung an die EG-Ratsrichtlinie 80/1269/EWG in der jeweils gültigen Fassung durchzuführen:

Die atmosphärischen Verhältnisse (barometrischer Druck und Ansauglufttemperatur) sind bei der Berechnung der Normleistung nach den unten angegebenen Formeln zu berücksichtigen, wobei die Lufttemperatur analog EG-Richtlinie 80/1269/EWG 15 cm vor dem Lufteintritt am äußersten Punkt des Ansaugtrakts zu ermitteln ist:

Normleistung $P_{\text{norm EG}}$ = Gemessene Leistung P • Korrekturfaktor $k_{(\dots)}$ siehe unten

Die Korrektur ist erforderlich, um die gemessene Leistung mit den Angaben in den Fahrzeugpapieren vergleichen zu können, die bei einer Temperatur von 25 °C (= 298 Kelvin) und einem Luftdruck von 99 kPa (Kilo-Pascal) ermittelt wurden. In die Formeln sind ferner die folgenden Werte einzusetzen:

p_{Luft} Barometrischer Druck in der Prüfhalle, gemessen in kPa (Kilo-Pascal).
10 mbar (Millibar) = 1 kPa, z. B. 946 mbar = 94,6 kPa

t Ansauglufttemperatur, gemessen in °C am Lufteintritt zum Ansaugstutzen des Motors,
z. B. 44 °C (nicht Raumtemperatur !)

T Ansauglufttemperatur in Kelvin [K]
 $T = 273 + t$ [°C],
z. B. 317 [K] = 273 + 44 [°C]

23.1.1

Motoren mit Fremdzündung (Otto- bzw. Benzinmotoren), selbstansaugend oder aufgeladen

Normleistung $P_{\text{norm EG}}$ = Korrekturfaktor k_F • gemessene Leistung P

$$\text{Korrekturfaktor } k_F = \frac{99}{p_{\text{Luft}}}^{1,2} \cdot \frac{T}{298}^{0,6}$$

23.1.2

Kompressionszündungsmotoren (Dieselmotoren), selbstansaugend oder mechanisch aufgeladen

Normleistung $P_{\text{norm EG}} = \text{Korrekturfaktor } k_{\text{DS}} \cdot \text{gemessene Leistung } P$

$$\text{Korrekturfaktor } k_{\text{DS}} = \frac{99}{\rho_{\text{Luft}}}^{1,0} \cdot \frac{T}{298}^{0,7}$$

23.1.3

Kompressionszündungsmotoren (Dieselmotoren), mit Turbolader, mit und ohne Ladeluftkühlung

Normleistung $P_{\text{norm EG}} = \text{Korrekturfaktor } k_{\text{DS}} \cdot \text{gemessene Leistung } P$

$$\text{Korrekturfaktor } k_{\text{TL}} = \frac{99}{\rho_{\text{Luft}}}^{0,7} \cdot \frac{T}{298}^{1,5}$$

23.1.4

Toleranzen: Die von den Herstellern der Prüfstände angegebenen Messtoleranzen sind zu berücksichtigen. Diese Toleranzen schließen die Toleranzen der zur Berechnung der Normleistung erforderlichen Messgeräte (Thermometer für die Ansaugluft, Barometer) ein. Das Messergebnis ist auf eine Stelle hinter dem Komma abzurunden (z. B. von 66,15 kW auf 66,1 kW).

Zugelassen sind die folgenden Radleistungsprüfstände:

BOSCH LPS 002: (Messtoleranz $\pm 5\%$)

Dieser Prüfstand zeigt auf dem Diagrammblatt nur die Radleistung (P_{rad}) und die Verlustleistung (P_{verl}) an. Daraus wird als Summe die gemessene Leistung (P_{gem}) ermittelt. Ein Rechenprogramm für eine Korrekturrechnung nach EWG steht nicht zur Verfügung. Der Korrekturfaktor muss mit einem Taschenrechner mit Exponentialfunktion (y^x) nach Art. 23.1.1 errechnet werden. In Zweifelsfällen ist das vom Prüfstandbetreiber angegebene Ergebnis nachzurechnen.

BOSCH FLA 202, FLA 203, FLA 206 (Messtoleranz $\pm 5\%$)

MAHA LPS 2000 oder SUN RAM 2000 (Messtoleranz $\pm 2\%$)

MAHA LPS 3000 (Messtoleranz $\pm 2\%$)

MAHA EINACHS MSR 500/1 (Messtoleranz $\pm 2\%$)

MAHA ALLRAD MSR/2 (Messtoleranz $\pm 2\%$)

MAHA ALLRAD MSR/3 (Messtoleranz $\pm 2\%$)

MAHA MSR 800 (Messtoleranz $\pm 3\%$)

MAHA MSR 830 (Messtoleranz $\pm 2\%$)

MAHA MSR 850 (Messtoleranz $\pm 2\%$)

MAHA MSR 1000 (Messtoleranz $\pm 2\%$)

MAHA MSR 1050 (Messtoleranz $\pm 2\%$)

Diese Prüfstände nehmen die Korrektur rechnergesteuert vor. Es ist auf die richtige Vorwahl "EWG" zur Korrektur nach EWG 80/1269 zu achten (Es kann nämlich auch eine Korrektur nach DIN 70020 angewählt werden). Außerdem ist wegen der verschiedenen Exponenten für die Ermittlung der Korrekturfaktoren auf die richtige Einstellung der Motorbauart (Otto, Saug-Diesel, Turbo-Diesel) zu achten.

CARTEC LPS 2020 (Messtoleranz $\pm 2\%$)

CARTEC LPS 2020-4WD (Messtoleranz $\pm 2\%$)

CARTEC LPS 2510 (Messtoleranz $\pm 2\%$)

CARTEC LPS 2510-4WD (Messtoleranz $\pm 2\%$)

CARTEC LPS 2810 (Messtoleranz $\pm 2\%$)

CARTEC LPS 2810-4WD (Messtoleranz $\pm 2\%$)

Die Zulassung vorgenannter Prüfstände der Firma CARTEC ist auf solche Prüfstandsbetreiber beschränkt, wo ein Sensor für Ansauglufttemperatur vorhanden ist, der bei den Messungen maximal 15 cm vor Luftfiltereinsatz platziert sein muss.

Superflow SF 880 (Messtoleranz ± 5%)

Dynostar W4X (Messtoleranz ± 1%)

V-Tech Performance VT-2/B1 (Messtoleranz + 1%)

V-Tech Performance VT-4 (Messtoleranz + 1%)

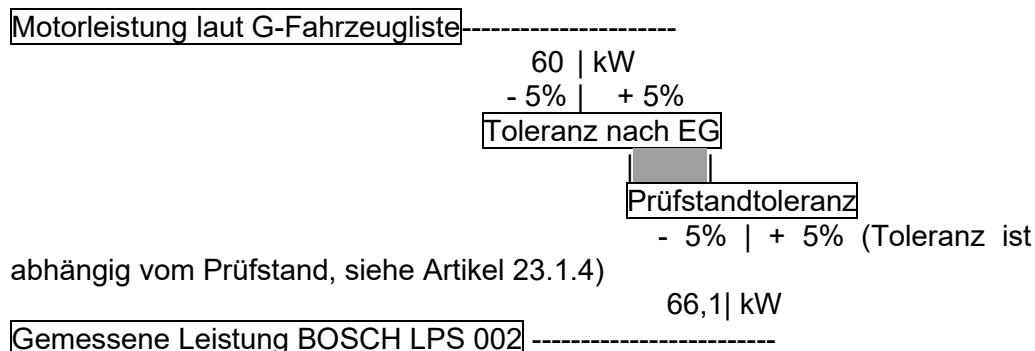
23.1.5

Die Normleistung des geprüften Motors darf um nicht mehr als ± 5% vom im Fahrzeugschein (G-Fahrzeugliste) eingetragenen Wert abweichen (≅ 80/1269/EWG, Art. 6.2).

Zusätzlicher Hinweis für die Umrechnung von PS in kW:

Es gilt 1 PS = 0,735 kW bzw. 1 kW = 1,36 PS.

23.1.6 Beispiel: Leistungsmessung auf einem BOSCH-LPS 002



Das Messprotokoll weist eine Radleistung von 60,36 kW aus, die Temperatur der Ansaugluft betrug 44°C und der barometrische Druck 946 mbar:

$$p_{\text{Luft}} = 946 \text{ mbar entspricht } 94,6 \text{ kPa}$$

$$t = 44^\circ\text{C entspricht } T = 273 \text{ K} + 44 \text{ K} = 317 \text{ K}$$

Für die verschiedenen Motorbauarten (Art. 23.1.1 - 23.1.3) ergeben sich folgende Werte für die Normleistung nach EG:

Rechnungsgang und Bewertung	Ottomotor, selbstansaugend oder mit Aufladung	Dieselmotor, selbstansaugend oder mit mech. Lader	Dieselmotor mit Abgasturbo, mit/ohne Ladeluftkühlung
Berechnung des Korrekturfaktors k...	$k_F = \frac{99}{94,6}^{1,2} \cdot \frac{317}{298}^{0,6}$ $= 1,0465^{1,2} \cdot 1,06376^{0,6}$ $= 1,056 \cdot 1,03778$ $= 1,0959 [-]$	$k_{DS} = \frac{99}{94,6}^{1,0} \cdot \frac{317}{298}^{0,7}$ $= 1,0465^{1,0} \cdot 1,0638^{0,7}$ $= 1,0465 \cdot 1,0443$ $= 1,0928 [-]$	$k_{TL} = \frac{99}{94,6}^{0,7} \cdot \frac{317}{298}^{1,5}$ $= 1,0465^{0,7} \cdot 1,0638^{1,5}$ $= 1,0323 \cdot 1,0971$ $= 1,13 [-]$
Berechnung der Normleistung P	$P_{\text{norm EG}} = k_F \cdot P_{\text{gemessen}}$ $= 1,0959 \cdot 60,36$ kW $= 66,15 \text{ kW}$	$P_{\text{norm EG}} = k_{DS} \cdot P_{\text{gemessen}}$ $= 1,0928 \cdot 60,36$ kW $= 65,96 \text{ kW}$	$P_{\text{norm EG}} = k_{TL} \cdot P_{\text{gemessen}}$ $= 1,13 \cdot 60,36 \text{ kW}$ $= 68,207 \text{ kW}$
Abrundung (1/10 kW)	$P_{\text{norm EG}} = 66,1 \text{ kW}$	$P_{\text{norm EG}} = 65,9 \text{ kW}$	$P_{\text{norm EG}} = 68,2 \text{ kW}$

Abzug der Prüfstandtoleranz (-5%)	66,1 kW - 5% 66,1 kW - 3,31 kW = 62,79 kW	65,9 kW - 5% 65,9 kW - 3,295 kW = 62,605 kW	68,2 kW - 5% 68,2 kW - 3,41 kW = 64,79 kW
Leistung laut G-Fahrzeugliste (+ 5% Streuung)	60 kW + 5% 60 kW + 3 kW = 63 kW		
Bewertung der Motorleistung	Zulässig, da die errechnete Mindestleistung (62,79 kW) kleiner ist als die maximal zulässige Normleistung (63 kW).	Zulässig, da die errechnete Mindestleistung (62,605 kW) kleiner ist als die maximal zulässige Normleistung (63 kW).	Nicht zulässig, da die errechnete Mindestleistung (64,79 kW) größer ist als die maximal zulässige Normleistung (63 kW).

23.1.7

Die Leistungskurve von Motoren lässt sich so beeinflussen, dass zwar bei der im Fahrzeugschein angegebenen Motordrehzahl die zugehörige Leistung nicht überschritten wird, mit wachsender Motordrehzahl aber noch weiter zunimmt. Ein derartiger Motor entspricht nicht mehr dem Reglement der Gruppe G.

Eine solche unzulässige Leistungssteigerung wird durch höheres Ausdrehen des Motors erkennbar. Drehzahlen bis 5% über der Nenndrehzahl sind bei Serienmodellen unbedenklich, d. h. ein Motor mit Nenndrehzahl 5800 min⁻¹ kann bis zu 6100 min⁻¹ ausgedreht werden.

23.1.8

Lehnt der Betreiber eines Prüfstandes wegen technischer Schwierigkeiten die Messung ab, so kann eine andere Möglichkeit der Prüfung des Motors auf Übereinstimmung mit dem Reglement veranlasst werden.

23.2 Prüfung des Fahrzeug-Mindestgewichts

Das Gewicht muss auf einer geeigneten kalibrierten bzw. geeichten Waage festgestellt werden, wobei selbstverständlich die Toleranz der Waage berücksichtigt werden muss. Der angezeigte Wert muss auf ganze Zahlen aufgerundet werden.

Gewogen wird das Fahrzeug in dem Zustand, wie es im Wettbewerb eingesetzt wurde bzw. wird, jedoch:

- ohne Insassen
- mit vollem Kraftstoffbehälter und
- mit den auf Normalniveau aufgefüllten anderen Flüssigkeitsbehältern (Füllstände bzw. -volumina wie vom Hersteller vorgesehenen).
- mit max. 1 Reserverad, falls dieses während der Veranstaltung mitgeführt wurde

23.3 Prüfung des Steuer-Hubraumes

Seit Oktober 1989 wird der Steuer-Hubraum nach zwei unterschiedlichen Berechnungsgrundlagen ermittelt.

a) Alte StVZO-Steuerformel

$$\text{Gesamthubraum} = 0,78 \times D^2 \times H \times Z$$

D = Bohrung

H = Hub

Z = Zylinderzahl

Bohrung D und Hub H sind vor der Berechnung auf halbe Millimeter, das Ergebnis auf volle ccm abzurunden.

b) Neue EG-Steuerformel

$$\text{Gesamthubraum} = \frac{D^2 \times \pi \times H \times Z}{4}$$

D = Bohrung
H = Hub
Z = Zylinderzahl
 $\pi = 3,1416$ (gerundete Kreiszahl)

Die Werte für Bohrung D und Hub H werden auf volle Millimeter auf- oder abgerundet.
Folgt der zu rundenden Stelle eine Ziffer 0 bis 4, so ist abzurunden, folgt eine der Ziffern 5 bis 9, so ist aufzurunden.
Der Hubraum ist entsprechend auf volle Kubikzentimeter auf- oder abzurunden.
Auch bei anderen Volumenberechnungen ist die Kreiszahl π mit 3,1416 anzusetzen.

23.4 Prüfung der Fahrzeughöhe und der Bodenfreiheit

Fahrzeughöhe:

Die Fahrzeughöhe wird am höchsten Punkt der Karosserie, evtl. Heckspoiler, ermittelt und in die Fz.-Papiere eingetragen. Das Gruppe G-Reglement erlaubt eine Toleranz von ± 50 mm zu der in der G-Fahrzeugliste eingetragenen Höhe.

Bei Prüfung des Fahrzeugs muss an dem Punkt gemessen werden, der für die Angabe in der der G-Fahrzeugliste relevant war. Sollte die Angabe in der G-Fahrzeugliste z. B. am höchsten Punkt des Daches ermittelt worden sein, so ist bei einem nachträglich montierten Heckspoiler, nicht am Spoiler, sondern am Dach zu messen.

Die Fahrzeughöhe (Art. 15) muss ohne jede Änderung am Fahrzeug gemessen werden, d. h. auch mit den Rädern und Reifen, die bei der Veranstaltung montiert waren. Wird bei der Überprüfung der Fahrzeughöhe die in der G-Fahrzeugliste eingetragene Höhe unter Berücksichtigung der vorgenannten StVZO-Toleranz unter- bzw. überschritten, so muss die Messung mit einer serienmäßigen Rad-/Reifenkombination wiederholt und hierbei die Fahrzeughöhe erreicht und eingehalten werden. Der Luftdruck dieser serienmäßigen Bereifung muss dabei einen atmosphärischen Überdruck von $2,5^{+0,2}$ bar haben.

Die StVZO-Toleranz, zu der in den Fahrzeugpapieren eingetragenen Fahrzeughöhe, beträgt ± 50 mm.

Beispiel 1:

- Höhe laut G-Fahrzeugliste: 1370 mm, was einen zulässigen Höhenbereich nach Artikel 15 von 1320 mm bis 1420 mm ergibt.
- Höhe laut Fahrzeugbrief (serienmäßige oder geänderte Höhe nach Tieferlegung): 1390 mm
- Unter Berücksichtigung der 50 mm-StVZO-Toleranz darf die gemessene Höhe $1390 \text{ mm} - 50 \text{ mm} = 1340 \text{ mm}$ nicht unterschreiten.

Beispiel 2:

- Höhe laut G-Fahrzeugliste: 1370 mm, was einen zulässigen Höhenbereich nach Artikel 15 von 1320 mm bis 1420 mm ergibt.
- Höhe laut Fahrzeugbrief (serienmäßige oder geänderte Höhe nach Tieferlegung): 1350 mm
- Unter Berücksichtigung der 50 mm-StVZO-Toleranz und des Artikel 15 im G-Reglement darf die gemessene Höhe 1320 mm nicht unterschritten werden.

Bodenfreiheit:

Außer der Felge und/oder dem Reifen darf kein Teil des Fahrzeuges den Boden berühren, wenn die Reifen an einer Seite des Fahrzeuges ohne atmosphärischen Luftüberdruck sind. Zur Überprüfung dieser Vorgabe werden die Reifenventileinsätze einer Seite entfernt.

Dieser Test muss auf einer ebenen Fläche durchgeführt werden. Dem Teilnehmer ist freigestellt, vor Überprüfung der Bodenfreiheit die gezeichneten Reifen von den Felgen zu demontieren.

Art. 24 Einschränkung des Protestrechts

Proteste sind nicht zulässig gegen:

- die Konvertierungsrate des Katalysators,
- die Verstärkung der Radaufhängung (Art. 12.1) durch Schweißen und die Anbringung von Reparaturblechen,
- die unter Art. 14 (Karosserie) aufgeführten Teile, außer Spoiler,
- die unter Art. 16 (Fahrgastraum) aufgeführten Teile,
- die unter Art. 13.2 (Reifen) geforderte Mindestprofiltiefe und/oder E-Kennzeichnung,
- die Kraftstoffrestmenge.

Art. 25 Definitionen/Abkürzungen

In der Gruppe G werden häufig Begriffe und Abkürzungen verwendet, die nachstehend, in alphabetischer Reihenfolge, definiert und erläutert werden:

ABE:

Allgemeine Betriebserlaubnis

Heißt es, dass eine "ABE" ausreichend ist, so ist darunter eine "Allgemeine Betriebserlaubnis" des Kraftfahrt-Bundesamtes (KBA) zu verstehen, die der Hersteller des betreffenden Fahrzeugteils mitliefert.

Das Vorhandensein einer ABE bedeutet aber nicht in allen Fällen, dass keine Vorführung bei einer Technischen Überwachungsorganisation erforderlich ist. In einer Reihe von ABE steht nämlich, dass der Anbau des Teils trotzdem noch einem Ingenieur einer Technischen Überwachungsorganisation vorzuführen ist.

Eintrag:

Wenn es im Text heißt, dass eine "Eintragung in die Fahrzeugpapiere" oder schlicht ein "Eintrag" erforderlich ist, so heißt das, dass mit der beschriebenen Änderung die "Betriebserlaubnis erloschen" ist und das Fahrzeug einem "amtlich anerkannten Sachverständigen oder Prüfer" bei einer Technischen Überwachungsorganisation zu einem "Gutachten nach Paragraph 19, Abs. 2 StVZO" vorgeführt werden muss.

Das Mitführen einer Bestätigung des ordnungsgemäßen Anbaus gem. § 19 Abs. 3 StVZO ist dann einem Eintrag in den Fahrzeugpapieren gleichgestellt, wenn dies in der Bestätigung ausdrücklich erwähnt ist (Ausnahme: Reifen).

Der zuständige Ordnungsgeber bzw. der Bundesminister für Verkehr hat über die Eintragungspflicht bestimmter Fahrzeugänderungen mangels Handlungsbedarfs noch nicht entschieden. Die Bewertung der Eintragungspflicht wird in solchen unregelmäßigen Fällen ersatzweise in Anlehnung an bisherige Entscheidungen und der derzeitigen Handhabung bei den Technischen Prüfstellen vorgenommen. Ein Rechtsanspruch kann hieraus nicht abgeleitet werden; in strittigen Fällen kann ein daraus herbeigeführter Einzelentscheid bzw. eine Gesetzesänderung der derzeitigen Handhabung entgegenstehen.

EWG-Betriebserlaubnis/EWG-Übereinstimmungsbescheinigung (COC):

Amtliche Zulassung für ein bestimmtes Fahrzeugmodell für den öffentlichen Straßenverkehr.

Fahrzeugpapiere:

auch „Fz.-Papiere“ sind Fahrzeugschein und Fahrzeugbrief bzw. alternativ seit 01.10.2005: Zulassungsbescheinigung Teil I und Zulassungsbescheinigung Teil II

Fahrzeugschein und Fahrzeugbrief:

Sofern in den vorliegenden Bestimmungen von Fahrzeugschein und/oder Fahrzeugbrief die Rede ist, gilt:

- Fahrzeugschein oder alternativ Zulassungsbescheinigung Teil I,
- Fahrzeugbrief oder alternativ Zulassungsbescheinigung Teil II, wobei Einträge zu Fahrzeugänderungen i.d.R. durch die Zulassungsbescheinigung Teil I nachzuweisen sind.

Fahrzeugvariante:

Die Fahrzeugvariante eines Fahrzeugs ergibt sich aus Herstellerschlüsselnummer, Typschlüsselnummer und ABE-Nummer bzw. EG-Bescheinigung-Nr. aus der G-Fahrzeugliste.

Beispiele:

- Der VW Polo Coupé mit der Typschlüsselnummer. 773 und der ABE-Nr. C292/1 ist im Sinne des Gruppe G-Reglements nicht die gleiche Fahrzeugvariante wie der VW Polo Coupé mit der Typschlüsselnummer. 773 und der ABE-Nr. C292/2.
- Der VW Golf mit der Typschlüsselnummer. 895 und der ABE-Nr. F804 ist im Sinne des Gruppe G-Reglements nicht die gleiche Fahrzeugvariante wie der VW Golf mit der Typschlüsselnummer 896 und der ABE-Nr. ABE-Nr. F804.

Freigestellt:

Das Teil darf in jeder Hinsicht bearbeitet und verändert werden, wobei es auch gegen ein anderes Teil ersetzt werden darf. Vollkommene Freiheit besteht auch hinsichtlich Material, Form und Anzahl. D. h., das Teil darf auch vollkommen weggelassen werden. Das geänderte oder ersetzte Teil darf jedoch keine anderen Funktionen als das Originalteil übernehmen.

G-Fahrzeugliste:

Vom DMSB erstellte Fahrzeugliste für die Gruppe G.

Höherstufung:

Umstufung des Fahrzeugs in die nächsthöhere LG-Klasse, z. B. von LG-Klasse 3 in LG-Klasse 2.

HSN:

Herstellerschlüsselnummer

Kotflügelverbreiterung:

Es handelt sich dann um eine Verbreiterung, wenn der Kotflügel gegenüber der serienmäßigen Version nachträglich verbreitert wurde.

Serienmäßige Kotflügel gelten, unabhängig von ihrer Form oder ihres Materials, nicht als Verbreiterungen. Somit gilt z. B. der serienmäßige Kunststoffaufsatz beim VW Golf nicht als Verbreiterung i.S. dieses Reglements.

LG-Klasse:

Leistungsgewichtsklasse

Originalersatzteile:

Vom Fahrzeughersteller für das betreffende Fahrzeugmodell angebotene Austauschteile, welche in der offiziellen Ersatzteilliste mit Teilenummer enthalten sind und über den normalen Vertriebsweg (offizielle Händler des betreffenden Fahrzeugherstellers) angeboten werden.

Identteile:

Bau- und funktionsgleiches Zwillingsteil vom Original, welches nach denselben Kriterien wie das Originalteil vom Kfz-Teilehersteller gefertigt wurde und bei dem lediglich das Logo der Fahrzeugmarke bzw. die Teilenummer (Fahrzeugherstellerkennezeichnung) fehlt. Das heißt mit Ausnahme der Kennezeichnung ist das Identteil identisch mit dem Original.

StVZO:

Straßenverkehrs-Zulassungs-Ordnung

Tieferstufung:

Umstufung des Fahrzeugs in die nächsttiefere LG-Klasse, z. B. von LG-Klasse 3 in LG-Klasse 4

TSN:

Typschlüsselnummer

Des Weiteren gelten die Definitionen in Art. 251-2.3 bis 251-2.8 des Anhang J (ISG) der FIA.

Technische DMSB-Bestimmungen 2025 für die Gruppe F*

Stand: 27.11.2024 – Änderungen sind *kursiv* abgedruckt

Zugelassene Fahrzeuge; Technische Bestimmungen

Art. 1	Allgemeines
Art. 2	Zugelassene Fahrzeuge/Teilnahmebedingungen
Art. 3	Nichtzugelassene Fahrzeuge
Art. 4	Definitionen
Art. 5	Hubraumklassen
Art. 5.1	Fahrzeuggewichte
Art. 6	Klasseneinteilung bei aufgeladenen und Rotationskolbenmotoren
Art. 7	Motor
Art. 7.1	Gemischaufbereitung
Art. 7.2	Für alle Fahrzeuge
Art. 7.3	Abgasvorschriften
Art. 8	Abgasanlage/Geräuschbegrenzung
Art. 9	Kraftübertragung
Art. 10	Bremsanlage
Art. 11	Lenkung
Art. 12	Radaufhängung
Art. 13	Räder (Radschüssel + Felge) und Reifen
Art. 14	Ersatzrad
Art. 15	Karosserie und Fahrgestell
Art. 15.1	Fahrzeughöhe
Art. 16	Türen, Motor- und Kofferraumhaube
Art. 17	Kotflügel
Art. 18	Aerodynamische Hilfsmittel
Art. 19	Fahrzeugscheiben
Art. 20	Fahrgastraum/Innenraum
Art. 21	Leitungen
Art. 22	Elektrische Ausrüstung, Beleuchtung
Art. 23	Kraftstoffanlage
Art. 24	Fassungsvermögen der Kraftstoffbehälter
Art. 25	Ölkühler
Art. 26	Besondere Sicherheitsbestimmungen
Art. 26.1	Abschleppösen
Art. 26.2	Außenspiegel
Art. 26.3	Hauptstromkreisunterbrecher
Art. 26.4	Feuerlöscher/Feuerlöschanlage
Art. 26.5	Sicherheitsgurte
Art. 26.6	Feuerschutzwand
Art. 26.7	Überrollkäfig
Art. 26.8	Ölsammler
Art. 26.9	Haubenhalter

* - s.a. "Allgemeine Bestimmungen, Definitionen und Klarstellungen zu technischen Reglements" im DMSB-Handbuch, blauer Teil

Art. 1 Allgemeines

Dieses Reglement tritt am 01. Januar 2025 in Kraft.

Soweit in anderen Reglements, Ausschreibungstexten usw. auf Bestimmungen verwiesen wird, die mit diesem Reglement ungültig werden, treten an deren Stelle die Bestimmungen des neuen Reglements.

Die Bestimmungen des derzeit gültigen Anhang J zum Internationalen Sportgesetz der FIA (ISG) sind nur bei ausdrücklichem Verweis auf diese Bestimmungen anwendbar.

Alles nicht ausdrücklich durch dieses Reglement Erlaubte ist verboten. Durch Verschleiß oder Unfall beschädigte Teile dürfen nur durch baugleiche Ersatzteile ausgetauscht werden.

Erlaubte Änderungen dürfen keine unerlaubten Änderungen oder Reglementverstöße nach sich ziehen.

Art. 2 Zugelassene Fahrzeuge/Teilnahmebedingungen

Es sind nur Fahrzeuge startberechtigt, welche in einer Stückzahl von mind. 200 identischen Fahrzeugen in 12 aufeinanderfolgenden Monaten hergestellt wurden und über ABE, EWG-Betriebserlaubnis oder EBE verfügen. Ebenso verhält es sich für Teile, die aus diesen Fahrzeugen zum Einsatz gebracht werden sollen. Im Fahrzeugbrief muss der Tag der Erstzulassung eingetragen sein. Darüber hinaus müssen die Fahrzeuge über den normalen Vertriebsweg für jedermann frei erhältlich gewesen sein. Die Nachweispflicht zu vorstehender Regelung liegt beim Teilnehmer.

Die Fahrzeuge müssen zum öffentlichen Straßenverkehr oder durch einen DMSB-Wagenpass ausgestellt für die Gruppe F (Ausnahme: Rallye-Fahrzeuge) zugelassen sein.

Die Fahrzeuge, welche zum öffentlichen Straßenverkehr zugelassen sind, müssen in allen Teilen uneingeschränkt und zu jeder Zeit der Veranstaltung der Straßenverkehrs-Zulassungs-Ordnung (StVZO) entsprechen. D. h., die Daten und Angaben des Fz.-Scheins, der Allgemeinen Betriebserlaubnis (ABE), EG-Betriebserlaubnis und die Bau- und Betriebsvorschriften der StVZO müssen eingehalten sein. Ausnahmen: Gewichte in Art. 5, Sitze in Art. 20 und bestimmte Sicherheitsausrüstungsteile in Art. 26.

Die Zulässigkeit nachträglicher Änderungen an den Fahrzeugen muss durch Eintrag in den Fz.-Papieren oder durch ABE-Papiere oder durch EWG-Papiere, deren Gültigkeit nicht von einer Abnahme abhängig gemacht wird, nachgewiesen werden.

Seit 01. Oktober 2005 werden von den Zulassungsstellen neue Fahrzeugpapiere ausgegeben: Die neue Zulassungsbescheinigung Teil I (ZB I) ersetzt den alten Fahrzeugschein, die Zulassungsbescheinigung Teil II (ZB II) ersetzt den alten Fahrzeugbrief.

Die Zulässigkeit nachträglicher Eintragungen kann auch durch die Vorlage des alten (entwerteten) Fahrzeugbriefes nachgewiesen werden.

Alternativ zur Kopie des Fahrzeugbriefes bzw. der Zulassungsbescheinigung Teil I wird ein Gutachten zur Erlangung der Betriebserlaubnis gemäß § 21 StVZO oder ein Gutachten zur Erlangung einer Einzelgenehmigung nach § 13 EG-FGV akzeptiert, in dem die eintragungspflichtigen Fahrzeugänderungen unter Ziffer 22 eingetragen sind. Diese Gutachten müssen im Original vorgelegt werden.

Im Zweifelsfalle muss der Teilnehmer die Übereinstimmung mit der StVZO nachweisen, z. B. durch Vorlage von Gutachten, ABE, ABG oder Anbaubescheinigungen.

2.1 Fahrzeuge mit Straßenzulassung in Deutschland (Fahrzeugbrief und Fahrzeugschein)

Diese Fahrzeuge müssen eine gültige Hauptuntersuchung nach Paragraph 29 StVZO aufweisen (HU-Prüfplakette).

Für die Fahrzeuge muss eine gültige Originalbescheinigung über die Durchführung der Untersuchung der Abgase vorgelegt werden. Dabei ist zu beachten, dass seit der Änderung der gesetzlichen Vorschriften vom 01.04.2006 für Fahrzeuge mit OBD-System eine Untersuchung des Motormanagement-/Abgassystems (UMA) durchzuführen ist. Die Nachweispflicht entfällt bei Fahrzeugen, die nicht älter als 3 Jahre sind.

2.2 Fahrzeuge mit ausländischer Straßenzulassung

Fahrzeuge mit ausländischer Straßenzulassung sind ausschließlich unter Vorlage ihrer Fz- Papiere aus dem Herkunftsland und unter Vorlage eines vom DMSB genehmigten DMSB- Identity- Form (DIF) inkl. erfolgter Grundabnahme eines DMSB- Sachverständigen mit Zusatzbefugnis StVZO startberechtigt. Nach der Grundabnahme ist alle 24 Monate ist eine Wiederholungsabnahme vorgeschrieben.

2.3 Fahrzeuge mit sportrechtlicher Zulassung (DMSB-Wagenpass)

Alternativ zu einem Fahrzeug mit gültiger Straßenzulassung sind auch Fahrzeuge ohne Straßenzulassung (Ausnahme Rallyesport) unter folgenden Voraussetzungen startberechtigt:

- Fahrzeuge ohne Straßenzulassung benötigen einen DMSB-Wagenpass ausgestellt auf die Gruppe F.
- Eine Wagenpass-Wiederholungsabnahme ist alle 24 Monate erforderlich. Ein HU-Nachweis ist nicht erforderlich.
- Für die Fahrzeuge muss eine gültige Originalbescheinigung über die Durchführung der Untersuchung der Abgase vorgelegt werden. Dabei ist zu beachten, dass seit der Änderung der gesetzlichen Vorschriften vom 01.04.2006 für Fahrzeuge mit OBD-System eine Untersuchung des Motormanagement- /Abgassystems (UMA) durchzuführen ist. Die Nachweispflicht entfällt bei Fahrzeugen, die nicht älter als 3 Jahre sind.
- Eintragungspflichtige Fahrzeugänderungen müssen in den zulassungsrelevanten Fahrzeugdokumenten eingetragen sein.
- Bei den Veranstaltungen muss der DMSB-Wagenpass und eine Kopie der zulassungsrelevanten Fahrzeugdokumente oder die originalen zulassungsrelevanten Fahrzeugdokumente vorgelegt werden. Im Einzelfall kann auch die Vorlage von ABE-Unterlagen und ähnliches erforderlich sein.

Hinweis: Bei der Wagenpasserstellung ist zunächst eine Grundabnahme bei einem DMSB-Sachverständigen fällig. Die DMSB-Sachverständigenliste ist auf der DMSB-Internetseite www.dmsb.de abrufbar.

2.4

Fahrzeuge mit Kennzeichen von in der Bundesrepublik Deutschland stationierten NATO-Angehörigen sind in der Gruppe F zugelassen. Änderungen an diesen Fahrzeugen, die nach den Gruppe-F-Bestimmungen zulässig sind, aber nicht der StVZO entsprechen, sind unzulässig.

2.5

Fahrzeuge, deren Motor mit Aufladung versehen ist, sind dann zugelassen, wenn das Grundmodell damit ausgerüstet ist.

2.6

In der Gruppe F sind folgende Fahrzeuge zugelassen:

- a) Fahrzeuge von Herstellern, die in der DMSB-Fahrzeug-Herstellerliste oder in der FIA-Homologationsliste aufgeführt sind.

b) Fahrzeuge anderer Hersteller, z. B. eigens auf Rohkarosserie aufgebaute Fahrzeuge, sind nur dann zulässig, wenn das Modell einem Typ eines Herstellers gemäß Art. 2.5a) entspricht, wie es von einem vom DMSB anerkannten Hersteller ausgeliefert wird oder wurde. Den jeweiligen Nachweis hat der Bewerber/Fahrer zu erbringen.

Diese, dem Punkt b) entsprechende Fahrzeuge, benötigen eine F-Bestätigung bzw. Identitätsbescheinigung des DMSB bzw. der ONS; die von einem DMSB-Sachverständigen ausgestellt wird. Diese F-Bestätigung bzw. Identitätsbescheinigung muss nicht jedes Jahr erneuert werden.

2.7 Fahrzeuge mit 07er Oldtimer-Kennzeichen:

Bei Verwendung von Fahrzeugen mit 07er-Kennzeichen müssen alle Fahrzeugänderungen, welche durch die StVZO eintragungspflichtig sind, im Fahrzeugbrief eingetragen sein. Eine Kopie vom Fahrzeugbrief muss mitgeführt werden. Die besonderen Bestimmungen in Art 2.1 bzw. 2.2 und Art. 3.c) sind zu beachten.

Alternativ zur Kopie des Fahrzeugbriefes bzw. der Zulassungsbescheinigung Teil I wird ein Gutachten zur Erlangung der Betriebserlaubnis gemäß § 21 StVZO oder ein Gutachten zur Erlangung einer Einzelgenehmigung nach § 13 EG-FGV akzeptiert, in dem die eintragungspflichtigen Fahrzeugänderungen unter Ziffer 22 eingetragen sind. Diese Gutachten müssen im Original vorgelegt werden.

Art. 3 Nicht zugelassene Fahrzeuge

- a) Nicht startberechtigt sind Fahrzeuge, deren Tag der Erstzulassung vor dem 01.01.1966 liegt.
- b) Nicht startberechtigt sind Fahrzeuge mit alternativen Antriebstechniken, z. B. Elektro-/Hybridfahrzeuge oder gasbetriebene Fahrzeuge. Diese Technik darf auch dann nicht in den Fahrzeugen vorhanden sein, wenn sie außer Betrieb gesetzt ist.
- c) Nicht startberechtigt sind Fahrzeuge, deren ursprünglich in den Fz.-Papieren angegebene Höhe 1600 mm überschreitet.
- d) Fahrzeuge mit folgenden Zulassungen sind nicht startberechtigt:
 - Fahrzeuge mit roten Kennzeichen (Ausnahme: rote Oldtimer-Kennzeichen, beginnend mit „07“, falls ein schriftlicher HU-Nachweis nach § 29 - nicht älter als 24 Monate - sowie eine AU nachgewiesen werden können),
 - Kurzzeit-Kennzeichen (schwarz, weiß, gelb),
 - Ausfuhr-Kennzeichen (schwarz, weiß, rot),
 - Erprobungsfahrzeuge nach § 19, Abs. 6 (früher Abs. 3) StVZO (siehe Fz.-Schein).

Art. 4 Definitionen

Grundmodell: Unter Grundmodell sind alle Ausführungen einer Modellreihe zu verstehen, die in einer begrenzten Produktionsperiode vom selben Fahrzeughersteller (nicht Konzern) gemäß „DMSB-Herstellerliste für die Gruppen F und H“* hergestellt wurden.

Produktionsperiode heißt, dass ein Modell unter einer bestimmten Bezeichnung oder Code (z. B. BMW 3er E30, BMW 3er E46, BMW 3er E90, Mercedes 190er W201, Opel Kadett C, Opel Astra H, VW Golf Typ 17, VW Golf VI) in einem bestimmten Zeitraum hergestellt wurde. VW Polo Typ 86 (Polo 1) und Polo 86C (Polo 2) sind unterschiedliche Grundmodelle. Wird diese Bezeichnung geändert, so handelt es sich um ein anderes Grundmodell.

D. h., wenn sich die Bezeichnung des Grundmodells ändert bzw. die Hersteller-Schlüssel-Nummer (HSN) nicht unter dem betreffenden Fahrzeughersteller in der „Herstellerliste für die Gruppen F und H“ aufgeführt ist, so handelt es sich um ein anderes Grundmodell.

* siehe: www.dmsb.de – Downloadcenter

StVZO: Straßenverkehrs-Zulassungs-Ordnung

Fahrzeugpapiere: Fahrzeugschein und Fahrzeugbrief bzw. alternativ seit 01.10.2005: Zulassungsbescheinigung Teil I und Zulassungsbescheinigung Teil II

- Fahrzeugschein und Fahrzeugbrief: Sofern in den vorliegenden Bestimmungen von Fahrzeugschein und/oder Fahrzeugbrief die Rede ist, gilt:
- Fahrzeugschein oder alternativ Zulassungsbescheinigung Teil I,
- Fahrzeugbrief oder alternativ Zulassungsbescheinigung Teil II, wobei Einträge zu Fahrzeugänderungen i.d.R. durch die Zulassungsbescheinigung Teil I nachzuweisen sind.

ABE: Allgemeine Betriebserlaubnis

Heißt es, dass eine "ABE" ausreichend ist, so ist darunter eine "Allgemeine Betriebserlaubnis" des Kraftfahrt-Bundesamtes (KBA) zu verstehen, die der Hersteller des betreffenden Fahrzeugteils mitliefert.

Das Vorhandensein einer ABE bedeutet aber nicht in allen Fällen, dass keine Vorführung bei einer TP erforderlich ist. In einer Reihe von ABE steht nämlich, dass der Anbau des Teils trotzdem noch einem TP-Ingenieur vorzuführen ist.

TP: Technische Prüfstelle

Eintrag: Wenn es im Text heißt, dass eine "Eintragung in die Fz.-Papieren" oder schlicht ein "Eintrag" erforderlich ist, so heißt das, dass mit der beschriebenen Änderung die "Betriebserlaubnis erloschen" ist und das Fahrzeug einem "amtlich anerkannten Sachverständigen oder Prüfer" bei der Technischen Prüfstelle zu einem "Gutachten nach § 19, Abs. 2 StVZO" vorgeführt werden muss.

Das Mitführen einer Bestätigung des ordnungsgemäßen Anbaus gem. § 19 Abs. 3 StVZO ist dann einem Eintrag in den Fz.-Papieren gleichgestellt, wenn dies dort ausdrücklich erwähnt ist.

Der zuständige Ordnungsgeber bzw. der Bundesminister für Verkehr hat über die Eintragungspflicht bestimmter Fahrzeugänderungen mangels Handlungsbedarfs noch nicht entschieden. Die Bewertung der Eintragungspflicht wird in solchen unregelmäßigen Fällen ersatzweise in Anlehnung an bisherige Entscheidungen und der derzeitigen Handhabung bei den technischen Prüfstellen vorgenommen.

Ein Rechtsanspruch kann hieraus nicht abgeleitet werden; in strittigen Fällen kann ein daraus herbeigeführter Einzelentscheid bzw. eine Gesetzesänderung der derzeitigen Handhabung entgegenstehen.

Mechanische Bauteile: Teile, die für den Antrieb und die Radaufhängung notwendig sind, sowie die für ihr normales Funktionieren notwendigen Zubehörteile, ausgenommen Teile der Lenkung und Bremsen.

Serienmäßig: Die Fahrzeuge müssen, außer wenn es für einzelne Bauteile in diesem Reglement anders bestimmt wird, in serienmäßigem Zustand sein, d. h., wie sie vom Herstellerwerk geliefert werden bzw. wurden.

Jedes Zubehör und alle Sonderausstattungen, die beim Fahrzeugkauf auch gegen Aufpreis vom Werk geliefert werden können, gelten als serienmäßig im Sinne des Gruppe-F-Reglements, sofern im Übrigen keine Einschränkungen vorliegen. Nachträglich eingebaute Teile gelten als serienmäßig, wenn sie ab Herstellerwerk lieferbar sind oder waren (Nachweis z. B. original Ersatzteilkatalog des Fahrzeugherstellers). Als nicht serienmäßig gelten Teile, die nur über Sportabteilungen der Herstellerwerke, Tuningfirmen usw. geliefert werden. Die Nachweispflicht für die Serienmäßigkeit der Fahrzeugteile liegt beim Bewerber/Fahrer.

Freigestellt: Das Teil darf in jeder Hinsicht bearbeitet und verändert werden, wobei es auch gegen ein anderes Teil ersetzt werden darf. Vollkommene Freiheit besteht auch hinsichtlich Material, Form und Anzahl. D. h., das Teil darf auch vollkommen weggelassen werden. Das geänderte oder ersetzte Teil darf jedoch keine anderen Funktionen als das Originalteil übernehmen.

Fahrgastraum: Als Fahrgastraum wird der vom Fahrzeughersteller serienmäßig vorgesehene Raum für Passagiere bis zur serienmäßigen Trennwand und Hutablage in normaler Rücksitzposition angesehen. Des Weiteren gelten die Definitionen in Art. 251-2.3 bis 251-2.8 des Anhang J (ISG) der FIA.

Modell: Unter Modell sind alle Ausführungen einer Modellreihe zu verstehen, die in einer begrenzten Produktionsperiode vom selben Fahrzeughersteller (nicht Konzern) in einer bestimmten Karosserieform, z. B. BMW 3er, E46 Touring, hergestellt wurden.

Dichtung und Adapter: Analog Artikel 251-2.3.10 im Anhang J wird eine Dichtung bzw. Adapterdichtung nur dann als solche angesehen, wenn sie eine Dicke von max. 5,0 mm hat.

Art. 5. Hubraumklassen

Folgende 18 Hubraumklassen sind möglich:

1.	Hubraum		bis	500 ccm
2.	Hubraum über	500 ccm	bis	600 ccm
3.	Hubraum über	600 ccm	bis	700 ccm
4.	Hubraum über	700 ccm	bis	850 ccm
5.	Hubraum über	850 ccm	bis	1000 ccm
6.	Hubraum über	1000 ccm	bis	1150 ccm
7.	Hubraum über	1150 ccm	bis	1400 ccm
8.	Hubraum über	1400 ccm	bis	1600 ccm
9.	Hubraum über	1600 ccm	bis	2000 ccm
10.	Hubraum über	2000 ccm	bis	2500 ccm
11.	Hubraum über	2500 ccm	bis	3000 ccm
12.	Hubraum über	3000 ccm	bis	3500 ccm
13.	Hubraum über	3500 ccm	bis	4000 ccm
14.	Hubraum über	4000 ccm	bis	4500 ccm
15.	Hubraum über	4500 ccm	bis	5000 ccm
16.	Hubraum über	5000 ccm	bis	5500 ccm
17.	Hubraum über	5500 ccm	bis	6000 ccm
18.	Hubraum über	6000 ccm		

Art. 5.1 Fahrzeuggewichte

Abhängig vom Hubraum bzw. Einstufungshubraum (Art. 6) sind folgende Mindestgewichte vorgeschrieben:

Alle Veranstaltungsarten außer Rallye:

Hubraumklasse in ccm	Mindest-Gewicht in kg	
	2V/Zyl.	> 2V/Zyl.
bis 500:	485	535
über 500 bis 600:	530	585
über 600 bis 700:	565	625
über 700 bis 850:	600	660
über 850 bis 1000:	650	715
über 1000 bis 1150:	680	750
über 1150 bis 1400:	740	815
über 1400 bis 1600:	825	910
über 1600 bis 2000:	910	1000
über 2000 bis 2500:	1005	1100
über 2500 bis 3000:	1090	1200
über 3000 bis 3500:	1180	1300

über 3500	bis	4000:	1260	1390
über 4000	bis	4500:	1350	1490
über 4500	bis	5000:	1450	1600
über 5000	bis	5500:	1530	1690
über 5500:			1610	1780

> 2 V/Zyl. = mehr als 2 Ventile je Zylinder

Rallyesport:

Hubraumklasse in ccm	Mindest-Gewicht in kg
-------------------------	--------------------------

	bis	500:	510
über 500	bis	600:	560
über 600	bis	700:	620
über 700	bis	850:	680
über 850	bis	1000:	750
über 1000	bis	1150:	810
über 1150	bis	1400:	870
über 1400	bis	1600:	960
über 1600	bis	2000:	1050
über 2000	bis	2500:	1150
über 2500	bis	3000:	1250
über 3000	bis	3500:	1350
über 3500	bis	4000:	1440
über 4000:			1540

Die angegebenen Mindestgewichte müssen während der gesamten Veranstaltung, auch nach Überfahren der Ziellinie eingehalten sein. Das Fahrzeuggewicht wird folgendermaßen ermittelt: Fahrzeug ohne Insassen, ohne Nachfüllen oder Ablassen von Kraftstoff und anderen Flüssigkeiten.

Das in den Fahrzeugpapieren eingetragene Leergewicht ist nicht maßgebend.

Der Einbau von Ballast ist erlaubt. Er muss aus festem Material bestehen und mit dem Boden des Fahrgastraumes oder Kofferraumes fest verschraubt sein.

Das oder die Reserverad/Räder gilt/gelten als Ballast.

Rallye: Falls das in Artikel 4 des DMSB-Rallye-Reglements (siehe DMSB-Handbuch, grüner Teil) geforderte Mindestgewicht höher sein sollte als das vorstehend geregelte Gewicht, so muss das Mindestgewicht gemäß Rallye-Reglement beachtet werden. Das max. zulässige Gesamtgewicht des jeweiligen Fahrzeugs darf nicht überschritten werden.

Art. 6

Klasseneinteilung bei aufgeladenen und Rotationskolben-Motoren (Einstufungshubraum)

Bei einer Aufladung des Motors mit Turbolader wird der Gesamthubraum mit dem Koeffizienten 1,7 bei Otto-Motoren und 1,5 bei Diesel-Motoren multipliziert und der Wagen in die sich dann ergebende Hubraumklasse eingeteilt.

Für Fahrzeuge (Otto- oder Dieselmotor) mit mechanischen Ladern (Kompressoren), z. B. G-Lader, gilt der Hubraumfaktor 1,4.

Bei einer Kombination von Turbolader mit mechanischem Lader gilt der Hubraumfaktor 2,0.

Für Rotationskolbenmotoren, abgedeckt durch NSU-Wankelpatente, ist ein äquivalenter Hubraum wie folgt zu errechnen: $\text{Einstufungshubraum} = 1,5 \times (\text{maximales Kammervolumen} - \text{minimales Kammervolumen})$.

Für die Hubraumberechnung ist die Kreiszahl π mit dem Wert 3,1416 einzusetzen.

Art. 7 Motor

Der nachweislich vom Fahrzeughersteller für das Grundmodell vorgesehene Motorblock (Kurbelgehäuse und Zylinder) und Zylinderkopf sowie das Ladesystem (z. B. Turbo- oder mechanischer Lader) müssen beibehalten werden. Die Position des Motorblocks muss beibehalten werden. Die Ladeeinheit darf durch eine systemgleiche Ladeeinheit ersetzt werden.

Eine Aufladung ist nur in Verbindung mit der serienmäßigen Antriebsart (z. B. Otto-Motor oder Dieselmotor) zulässig. So darf z. B. der Turbolader des VW Golf Turbo-Diesel nicht in einem VW Golf mit Otto-Motor verwendet werden.

Der Zylinderkopf darf nachträglich durch Materialabnahme bearbeitet werden. Die mechanischen Bauteile im Zylinderkopf sind freigestellt, jedoch muss die Anzahl der Ventile beibehalten werden.

Der Hubraum ist freigestellt und darf z. B. durch Änderung des ursprünglichen Hubs und/oder der ursprünglichen Bohrung geändert werden. Das Ausbuchs der Zylinder ist erlaubt. Der Motor muss im ursprünglichen Motorraum eingebaut sein und die Kurbelwellenachse muss beibehalten werden.

Die in den Fahrzeugpapieren eingetragene Motorleistung muss mit einer StVZO-Toleranz von max. + 5% eingehalten werden. Die Motorleistung kann auch gemäß Gruppe-G-Reglement, Art. 23.1 ermittelt werden.

Darüber hinaus sind die anderen Bauteile des Motors, wie z. B. Nocken- und Kurbelwelle, Pleuel, Pleuel, Zündteile, Ölwanne, Ventildeckel, Lager und Motoraufhängungsteile (Motorböcke) freigestellt.

Werden Dichtungen durch nichtserienmäßige Dichtungen ersetzt, dürfen diese keine anderen Funktionen erfüllen als die des serienmäßigen Teils, z. B. Adapterfunktion.

Eine Dichtung wird als solche betrachtet, wenn deren Dicke maximal 5 mm beträgt (siehe auch Art. 251-2.3.10). Das bedeutet, dass ein Adapter bzw. eine Adapter-Dichtung mit einer Dicke von mehr als 5,0 mm der Serie entsprechen muss.

Für Zweitakt- Motoren gilt zusätzlich:

Zum Zwecke der Einbringung und Änderung von Steuerzeiten und Einlasskanälen ist es an Zweitakt-Motoren zulässig am serienmäßigen Motorblock lokal Material zu entfernen und/ oder hinzuzufügen.

7.1 Gemischaufbereitung

Der Ansaugkrümmer muss vom Fahrzeug-Grundmodell sein und darf mechanisch spanabhebend (z. B. durch Schleifen, Drehen, Feilen, Fräsen, Senken und Bohren) nachbearbeitet werden.

Die Art der Gemischaufbereitung (Vergaser oder Einspritzung) muss beibehalten werden.

Für Fahrzeuge, welche serienmäßig eine Vergaser-Gemischaufbereitung aufweisen, gelten die unter Punkt a), für solche mit Einspritzung die unter Punkt b) aufgeführten Bedingungen.

Folgende Freiheiten gelten in Abhängigkeit der Gemischaufbereitungsart:

a) Vergaser:

Die Vergaser sind freigestellt, jedoch muss die Anzahl der Vergaser und der Drosselklappen der des Fahrzeug-Grundmodells entsprechen. Adapter zwischen dem Ansaugkrümmer und Vergaser sind zulässig.

b) Einspritzanlage:

Das originale Einspritzsystem und der Typ der Einspritzanlage (z. B. mechanische K-Jetronic, mechanisch-elektronische KE-Jetronic, elektronische D-, L- und LH-Jetronic, Motronic-, PGM-FI-, GME-, GDI- oder Simtec MS-Varianten) muss der des Fahrzeug-Grundmodells entsprechen und in Funktion bleiben. Die Elektronikbox ist freigestellt.

Teile der Einspritzanlage, welche die dem Motor zugeführte Kraftstoffmenge regulieren, dürfen geändert werden, jedoch nicht der Drosselklappengehäusedurchmesser auf der Ebene der Drosselklappenwelle.

Mit Ausnahme der Anzahl, der Position, der Einbauachse und des Funktionsprinzips sind die Einspritzdüsen freigestellt.

Der Kraftstoffdruckregler ist freigestellt.

Die Anzahl und Art der serienmäßigen Steuerungssignale (das heißt Inputs und Outputs, wie Drehzahlgeber-, Temperatur-, Kurbelwinkelgeber-, Drosselklappen- und Drucksignale) des Einspritzanlagentyps (z. B. K-Jetronic, L-Jetronic) müssen beibehalten werden, jedoch ist die Größe (Wert) dieser Steuerungssignale freigestellt.

Die Messvorrichtung für die Ansaugluft darf durch eine andere Messvorrichtung des gleichen Typs, z. B. ein Luftmengenmesser durch einen anderen Luftmengenmesser, ersetzt werden.

Die Nockenwellenverstellung inklusive ihrer Steuerelemente/Steuerungssignale ist freigestellt. Ein digitales Gaspedal darf durch ein anderes digitales Gaspedal ersetzt werden. Die Drehzahl darf durch ein sogenanntes Launch- Control- System begrenzt werden. Zu diesem Zweck darf der ECU ein Signal geschickt werden.

7.2 Für alle Fahrzeuge

Die Kraftstoffpumpen sind freigestellt.

Luftfilter:

Alle dem Motor zugeführte Verbrennungsluft muss durch mindestens ein Luftfiltergehäuse geleitet werden. Die Luftführungen vor dem Luftfiltergehäuse und die Luftleitung zwischen Luftfiltergehäuse und Drosselklappengehäuse sind freigestellt.

Sämtliche dem Motor zugeführte Verbrennungsluft muss durch den Luftmengen- / Luftmassenbegrenzer geführt werden (keine Bypass-Anordnung).

Das Luftfiltergehäuse ist unter folgenden Bedingungen freigestellt:

- Ein Filtereinsatz muss vorhanden sein. Dieser Einsatz ist frei, er muss jedoch Staubpartikel filtrieren.
- Die gesamte Ansaugluft für den Motor muss durch diesen Luftfilter geführt werden.
- Ein Filter mit integriertem Gehäuse (z. B. Drahtgitter) gilt i.S. dieses Reglements als Luftfiltergehäuse, falls dieses komplexe Bauteil über eine ausreichende Stabilität verfügt und in den Fz.-Papieren eingetragen ist.
- Der Einbauort des Luftfiltergehäuses innerhalb des Motorraumes oder des originalen Einbauraumes ist freigestellt.

Prinzipiell sind die geänderten Motorteile eintragungspflichtig, welche die Leistung und/oder die Abgasentwicklung verändern können.

Eintragungsbeispiele, soweit ABE- bzw. EWG-Papiere nicht vorliegen, sind: Nockenwelle, Ansaugtrakt, Auslasstrakt, Aufladung (z. B. Ladedruck), Verdichtung, Leistungssteigerung um mehr als 5 %.

Nicht eintragungspflichtig sind z. B. Feinbearbeitung, wie Glätten und Entgraten im Rahmen der Herstellertoleranzen, Luftbegrenzer, Zündanlage, Motor-Schmier- und Kühlsystem (z. B. Ölkühler), Übermaßkolben gemäß Werkstatthandbuch für das betreffende Fahrzeug.

Nur gültig für Rallye-Veranstaltungen:

Bei Motoren mit Aufladung jeder Art ist ein Luftbegrenzer vorgeschrieben. Nur Fahrzeuge mit mechanischen Ladern, z. B. G-Lader, sind von dieser Vorschrift ausgenommen.

Der Luftbegrenzer muss am Kompressor-/Verdichtergehäuse befestigt sein. Die gesamte Luft, die zur Versorgung des Motors notwendig ist, muss durch diesen Luftbegrenzer geführt werden, der den nachfolgenden Bestimmungen entsprechen muss:

Der innere Durchmesser des Lufteinlasses des Kompressors/Verdichters darf bei Ottomotoren maximal **33 mm** und bei Turbodieselmotoren maximal **35 mm** nicht überschreiten. Bei Verwendung zweier paralleler Kompressoren/Verdichter ist der maximale Einlassdurchmesser auf **24 mm** begrenzt. Der jeweils erlaubte maximale Durchmesser muss über eine Mindestdistanz von 3 mm aufrechterhalten sein, gemessen stromabwärts von einer Ebene senkrecht zur Symmetrieachse, die sich maximal 50 mm stromaufwärts zu einer Ebene durch die äußere obere Kante (stromaufwärts) der Kompressor-/Verdichterschaufln befinden muss (s. nachfolgende Zeichnung).

Der jeweils erlaubte maximale Durchmesser muss jederzeit eingehalten werden, unabhängig von den Temperaturbedingungen.

Der äußere Durchmesser des Luftbegrenzers von maximal **39 mm** bei Ottomotoren, maximal **41 mm** bei Turbodieselmotoren und maximal **30 mm** bei zwei parallelen Kompressoren/Verdichter muss über eine Distanz von mindestens 5 mm auf jeder Seite eingehalten werden.

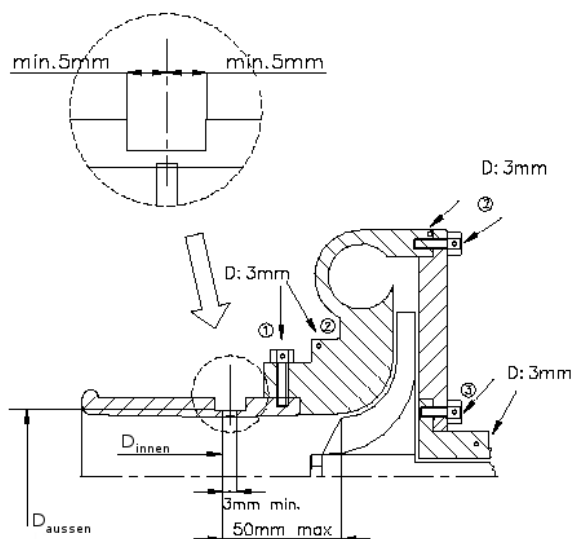
Kompressoren/Verdichter, die die obigen Dimensionen respektieren, müssen beibehalten werden. Ein zusätzlicher Luftbegrenzer ist dann nicht erforderlich.

Die Befestigung des Luftbegrenzers am Turbolader muss so durchgeführt werden, dass zwei Schrauben komplett vom Kompressor-/ Verdichtergehäuse oder vom Luftbegrenzer entfernt werden müssen, um den Luftbegrenzer vom Kompressor/Verdichter zu entfernen. Eine Befestigung mit einer Nadel- bzw. Madenschraube ist nicht zulässig.

Ausschließlich zum Zwecke der Montage des Luftbegrenzers ist es erlaubt, Material am Kompressor-/ Verdichtergehäuse zu entfernen oder hinzuzufügen.

Die Köpfe der Schrauben müssen gebohrt sein, so dass eine Verplombung möglich ist.

Der Luftbegrenzer muss aus einem einzigen Material gefertigt sein und darf ausschließlich zum Zwecke der Befestigung und Verplombung gebohrt sein. Die Anbringung muss möglich sein zwischen den Befestigungsschrauben, zwischen dem Luftbegrenzer (oder der Befestigung Luftbegrenzer/Kompressor-/ Verdichtergehäuse), dem Kompressor-/ Verdichtergehäuse (oder der Gehäuse/Flansch-Befestigung) und dem Turbinengehäuse (oder der Gehäuse/ Flansch-Befestigung) (siehe nachstehende Zeichnung).“



Art. 7.3 Abgasvorschriften

Die Abgasvorschriften gemäß DMSB-Handbuch, blauer Teil, müssen beachtet werden.

Die Fahrzeuge müssen mindestens die Euronorm nach Anlage XXV zur StVZO erfüllen bzw. mit einer DMSB-Abgasbestätigung des Typs B oder C ausgestattet **oder** mit einem Katalysator nach Artikel 15 der DMSB-Abgasbestimmungen ausgerüstet sein.

Partikelfilter für Fahrzeuge mit Dieselmotor

Die Verwendung eines vom DMSB homologierten Partikelfilters ist vorgeschrieben. Die auf dem Homologationsblatt beschriebenen Kraftstoffadditive dürfen verwendet werden.

Art. 8 Abgasanlage/Geräuschbegrenzung

Die Mündung(en) des Auspuffs muss (müssen) entweder nach hinten oder zur Seite gerichtet sein. Die Mündung eines zur Seite gerichteten Auspuffs muss hinter der Radstandsmitte liegen.

Auspuffendrohre dürfen nicht über die Karosserie hinausragen. Sie dürfen max. 10 cm unter dem Wagenboden enden, in Bezug auf die Außenkante der Karosserie.

Die Abgasanlage muss ein separates Bauteil sein und außerhalb der Karosserie bzw. Fahrgestells liegen.

Nur Original-ABE- oder EWG-Abgasanlagen sind nicht eintragungspflichtig.
Darüber hinaus ist die Abgasanlage freigestellt.

Heckabschlussblech: Zum Zwecke der Durchführung der Abgasmündung dürfen im Heckabschlussblech Öffnungen mit einer Gesamtfläche von max. 100 cm² vorhanden sein bzw. angebracht werden. Die untere Seite der Öffnung muss mit der Unterkante des Abschlussbleches abschließen. Falls serienmäßig oberhalb dieses Bereiches eine Öffnung für die Abgasdurchführung

vorhanden ist, so wird auch dort diese Öffnung akzeptiert und muss in diesem Fall nicht mit der Unterkante des Abschlussbleches abschließen.

Geräuschbegrenzung: Die Vorschriften gemäß DMSB-Handbuch, blauer Teil, müssen eingehalten werden.

Art. 9 Kraftübertragung

Getriebe:

Das Funktionsprinzip (z. B. mechanisches, halbautomatisches oder Automatikgetriebe) sowie das Schaltschema (z. B. H-Schaltung) des Getriebes müssen der Serie entsprechen. Das Schaltschema einer H-Schaltung wird durch den Bewegungsweg des Schaltknaufts beschrieben. Somit ist eine Änderung dieses Schaltweges in einer Ebene analog eines sequentiellen Getriebes (z. B. durch zwischengeschaltete mechanische Vorrichtungen) nicht zulässig. Das Getriebegehäuse muss von einem Serienmodell des gleichen Fahrzeugherstellers, wie der des Fahrzeuges sein und in einer Stückzahl von mindestens 200 Einheiten in identischen Fahrzeugen (siehe Art. 2) gebaut worden sein. Am Getriebegehäuse dürfen örtlich Material entfernt und Bohrungen bzw. Gewindebohrungen eingebracht werden, um z. B. größere Lager, Zahnräder oder Wellen verwenden zu können. Gehäusekennzeichnungen müssen erhalten bleiben. Demontierbares Material (nicht verschweißt), wie Adapter oder Platten, darf dem Seriengehäuse hinzugefügt werden.

Die Anzahl der Vorwärts- und Rückwärtsgänge gemäß dem Grundmodell muss beibehalten werden, jedoch sind die einzelnen Getriebeübersetzungen (Zähnezahl) freigestellt. Im Getriebe dürfen ausschließlich die für die maximale Gangzahl notwendigen Zahnradpaarungen vorhanden sein.

Darüber hinaus sind die mechanischen Bauteile innerhalb des Getriebegehäuses freigestellt.

Mechanische Sperrdifferentiale sind freigestellt. Anders arbeitende Sperrdifferentiale müssen (mit Ausnahme der Sperrwirkung) der Serie entsprechen.

Die Kupplung, der Achsantrieb, die Getriebeaufhängungsteile und alle anderen kraftübertragenden Teile sind freigestellt. Sie müssen jedoch wie auch das Getriebe in ihrem ursprünglichen Raum verbleiben, z. B. vor oder hinter dem Motor, an der Antriebsachse usw.

Unter Berücksichtigung der vorliegenden Bestimmungen dieses Reglements und der Beibehaltung des Funktionsprinzips (z. B. mechanische, hydraulische Betätigung) sind die Betätigungsvorrichtungen, wie z. B. Schaltseile, der Kraftübertragungs-Einrichtungen (u.a. Kupplung, Getriebe, Sperrdifferential) freigestellt.

Ein Vierradantrieb ist nur zulässig, wenn er beim ursprünglichen Modell vorhanden war. Der Umbau von Frontantrieb auf Heckantrieb oder umgekehrt ist nicht erlaubt.

Wenn das Fahrzeug ursprünglich mit einem permanenten Vierradantrieb ausgerüstet ist, darf nicht auf Zweiradantrieb umgebaut werden.

Eintragungspflichtig sind z. B. Übersetzungsänderungen von mehr als 8 %, wobei jede einzelne Gangstufe zu beachten ist, Sperrdifferentiale in Seriengehäusen mit mehr als 50 % Sperrwirkung.

Nicht eintragungspflichtig (s. Art. 4) sind z. B. Kupplung, Getriebetyp, verstärkte Antriebswellen.

Art. 10 Bremsanlage

Eine gleichzeitig auf die Vorder- und Hinterräder wirkende Zweikreisbremsanlage, betätigt durch dasselbe Pedal, ist vorgeschrieben.

Bremsscheiben, welche nicht der Serie entsprechen, müssen aus Stahl bestehen (eisenhaltige Legierung mit mindestens 7,0 g/cm³).

Eine Feststellbremse ist vorgeschrieben.

Nichtserienmäßige Bremsbeläge sind nur mit ABE, amtlichen Prüfzeichen, Prüfbericht mit Eintrag oder Teilegutachten zulässig.

Im Übrigen ist die Bremsanlage einschließlich Fly-Off-Bremseinrichtungen freigestellt, jedoch ist jede Änderung eintragungspflichtig. Ausnahme: höherwertige Bremsflüssigkeit. Auch Luftkanäle zum Zwecke der Bremsenkühlung sind erlaubt.

Art. 11 Lenkung

Die Lenkung – mit Ausnahme des Arbeitsprinzips (Schnecken-, Kugelumlaufl-, Zahnstangen-Lenkung oder Lenksäulenverlängerung) – ist freigestellt, jedoch ist jede Änderung eintragungspflichtig.

Ein nichtserienmäßiges Lenkrad muss entweder in den Fz.-Papieren eingetragen sein oder eine ABE besitzen.

Der zusätzliche Einbau von Lenkgetrieben und Spurstangen an der Hinterachse zum Zwecke einer nichtserienmäßigen Allradlenkung ist unzulässig.

Art. 12 Radaufhängung

Der Typ bzw. das Funktionsprinzip der Radaufhängung muss beibehalten werden. An allen 4 Rädern (auch angetriebene Räder) muss die serienmäßige Radnabe des Fahrzeuggrundmodells verwendet werden, welche durch Material Hinzufügung verstärkt werden darf.

Oben sind die Stützlager bzw. Domlager und deren Befestigungsteile (ggf. Platten für verstellbaren Sturz) freigestellt, jedoch müssen die karosserieseitigen Befestigungspunkte der Radaufhängung serienmäßig bleiben bzw. dem Werkstatthandbuch entsprechen.

Die originalen Fahrwerksteile des Grundmodells müssen beibehalten werden, jedoch sind nachträgliche Verstärkungen der Radaufhängungsteile durch Materialhinzufügung erlaubt.
Der ursprüngliche Radstand muss beibehalten werden (Toleranz +/- 1 %).

Alle anderen radgeometrischen Daten (z. B. Spurweite, Vorspur, Sturz) sind freigestellt.

Federn, Stoßdämpfer, Stabilisatoren sowie die Lager der Radaufhängungsteile sind freigestellt, d. h. sie dürfen auch verstellbar sein (z. B. Gewindefahrwerk). Eine Radbefestigung mit Schrauben darf durch eine Befestigung mittels Stehbolzen bei gleichem Durchmesser und Materialgüte ersetzt werden oder umgekehrt. Die freigestellten Teile müssen jedoch ihre ursprüngliche Funktion beibehalten und dürfen keine anderen Funktionen übernehmen.

Eintragungspflichtig sind z. B. nichtserienmäßige Federn (Ausnahme: Unbeschränkte ABE) und Federauflagen (Federteller), andere Stoßdämpfer, wenn sie:

- als Feder- oder Dämpferbeine Radführungsaufgaben übernehmen
- als Federbeine höhenverstellbare Federteller aufweisen.

Unter Beachtung der vorstehenden Bestimmungen ist die Radaufhängung darüber hinaus freigestellt.

Art. 13 Räder (Radschüssel und Felge) und Reifen

13.1 Reifen bei Rallyes

Bei Rallye-Veranstaltungen sind die Reifen unter der Bedingung freigestellt, dass diese auf in Art. 13.3 beschriebenen Rädern montiert sind.

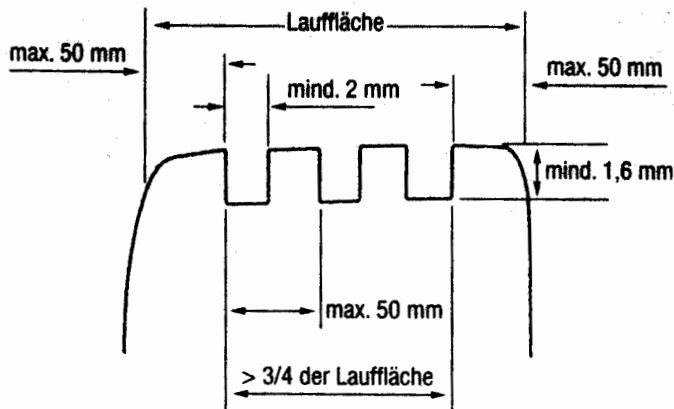
Profillose Reifen (Slicks) sind nicht zugelassen.

Die Reifen müssen wie nachfolgend beschrieben profiliert sein:

- Profiltiefe: mind. 1,6 mm
- Profilbreite: mind. 2 mm
- Profilabstand: max. 50 mm
- Profilabstand zur Reifenflanke: max. 50 mm
- Anzahl der Profiltrillen: variabel
- Die Breite zwischen den beiden äußeren Profiltrillen eines Reifens darf 3/4 der Lauffläche nicht unterschreiten.

Zu keinem Zeitpunkt während der Veranstaltung darf die Profiltiefe der am Fahrzeug montierten Reifen weniger als 1,6 mm betragen. Dies gilt für mindestens 3/4 der gesamten Profilfläche.

Ein Protest gegen die Profiltiefe und die E-Kennzeichnung ist nicht zulässig.
Darüber hinaus müssen die Reifen der StVZO entsprechen.



13.2 Rad-/Felgenbreite

In Abhängigkeit vom Hubraum bzw. Einstufungshubraum beträgt die max. zulässige Maulweite der Räder/Felgen:

bis 1000 cc:	6 Zoll
über 1000 bis 1400 cc:	7 Zoll
über 1400 bis 1600 cc:	8 Zoll
über 1600 bis 2000 cc:	9 Zoll
über 2000 bis 3000 cc:	10 Zoll
über 3000 cc:	11 Zoll

Die Breite der Reifen ist freigestellt.

13.3 Räder (Radschüssel und Felge)

Material, Einpresstiefe, Durchmesser und Form der Räder sind freigestellt. Distanzscheiben sind zulässig.

Räder und Distanzscheiben müssen eingetragen sein, wenn keine ABE vorliegt.

13.4 Reifen im Slalomsport, Bergrennen, Rundstreckenrennen und Leistungsprüfungen

Beim Slalomsport, bei Bergrennen, bei Rundstreckenrennen und bei Leistungsprüfungen sind die Reifen (z. B. Slicks) freigestellt. Die Regelung hinsichtlich der zulässigen Breiten der bereiften Felge gemäß Art. 13.2 muss jedoch beachtet werden.

Ein Eintrag der Reifen in den Fahrzeugpapieren muss daher nicht vorliegen.

Art. 14 Ersatzrad

Das Mitführen eines Ersatzrades ist nicht vorgeschrieben.

Wird es mitgeführt, so darf es nicht in dem für Fahrer oder Beifahrer vorgesehenen vorderen Raum untergebracht sein und keine Veränderungen der Karosserieaußenansicht verursachen.

Das Ersatzrad muss in jedem Falle sicher befestigt sein.

Auch bei Verwendung des oder der Reserveräder (Rallyesport) müssen alle Regelungen gemäß Artikel 13.1 bis 13.3 beachtet werden.

Falls serienmäßig ein Notrad vorhanden ist, darf dieses eingebaut sein, es darf jedoch, solange sich das Fahrzeug im Wettbewerb befindet nicht am Fahrwerk montiert werden.

Art. 15 Karosserie und Fahrgestell

Die serienmäßige Karosserie und/oder das Fahrgestell – gemäß Art. 251-2.5.2 und 2.5.1 des Anhang J (ISG) – dürfen verstärkt oder erleichtert werden. Jedoch darf die projizierte Gesamtfläche von Ausschnitten an einem Bauteil maximal 30% der ursprünglichen projizierten Gesamtfläche des Originalbauteils betragen.

Jedoch dürfen Teile, die zur Aufnahme von Motor, Getriebe, Lenkungs-, Brems- oder Radaufhängungselementen dienen, nicht erleichtert werden.

Das Entfernen bzw. Ausschneiden von großflächigen Bauteilen ist nicht erlaubt. Hiervon ausgenommen ist die Trennwand vom Wasserkasten zum Motorraum hin. Es muss dann jedoch eine Querstrebe zwischen den Federbeindomen bzw. den oberen Radaufhängungspunkten angebracht sein, damit die Stabilität des Fahrzeuges wieder gewährleistet ist.

Es ist nicht gestattet, erleichterte Teile zu verstärken oder verstärkte Teile zu erleichtern.

Die äußere Form der Originalkarosserie muss beibehalten werden, ausgenommen hiervon sind die Kotflügel und die erlaubten aerodynamischen Hilfsmittel. Der serienmäßige Kühlergrill muss beibehalten werden, mit Ausnahme von erlaubten Änderungen des Grills, die beim Umbau von Beleuchtungseinrichtungen im Rahmen des Art. 22 notwendig sind.

Bei Fahrzeugen mit Heckmotor, z. B. NSU-TT, dürfen im Frontblech zwischen den Scheinwerfern keine nichtserienmäßigen Öffnungen vorhanden sein.

Ausschließlich zur Unterbringung des Katalysators, des Partikelfilters und zum Einbau des Kraftstoffbehälters im Kofferraum (gemäß Art. 23) sind örtlich notwendige Änderungen des Fahrzeugbodens zulässig. Darüber hinaus muss die serienmäßige Bodengruppe beibehalten werden; jedoch sind Verstärkungen zulässig.

Serienmäßige bzw. bauartgeprüfte Schiebe- bzw. Sonnendächer und Cabrioverdecke sind erlaubt. Diese müssen während der Veranstaltung geschlossen sein.

Ein vorhandenes Schiebe-/Sonnendach darf unter der Bedingung entfernt werden, dass die entstandene Öffnung durch das gleiche Material mit gleicher Materialdicke (Toleranz: 10%) wie das der Serienkarosserie durch Schweißung verschlossen wird.

Von der FISA/FIA für das betreffende Fahrzeug homologierte bzw. ehemals homologierte Dachklappen und Lufthutzen sind zulässig. Außerdem ist der nachträgliche Einbau einer Fahrgastraumbelüftung (Lufthutze bzw. Luftklappe) durch das Dach unter folgenden Bedingungen erlaubt:

Der Einbau der Lufthutze bzw. der Dachklappe muss im ersten Drittel des Daches erfolgen. Der Dachausschnitt darf maximal 250 mm x 250 mm betragen. Folgende maximale Außenmaße sind zu beachten:

Breite max. 300 mm; Länge: max. 400 mm; Höhe: max. 50 mm

Die Belüftungsvorrichtung darf von oben gesehen nicht über das Dach hinausragen. Bei Einhaltung vorstehender Abmessungen darf die Luftöffnung auch als NACA-Einlass ausgeführt sein. Der Blechsausschnitt im Dach muss durch einen Blechrahmen verstärkt werden. Der Einbau darf ausschließlich zum Zwecke der Fahrgastraumbelüftung verwendet werden.

Zierleisten und Stoßfänger dürfen entfernt werden, sofern sie nicht in der Karosserie integriert sind (z. B. Porsche 911) und keine scharfen Kanten erscheinen.

Nicht verschraubte Radkappen und Radzierblenden müssen entfernt werden. Nach dem Entfernen von Zierleisten und Radkappen dürfen keine scharfen Kanten (z. B. Befestigungsklammern) erscheinen.

Die Gesamtbreite des Fahrzeuges darf 2000 mm (ohne Außenspiegel) nicht überschreiten.
Die Anbringung eines Unterschlutzes ist erlaubt. Dabei darf es sich ausschließlich um Bauteile handeln, die zum Zwecke des Schutzes gegen Beschädigungen am Unterboden, wie auch Motor, Getriebe, Tank usw., angebracht sind. Der Unterschutz darf Knickkanten aufweisen um, der Kontur des Fahrzeugunterbodens zu folgen, jedoch darf die Unterschutz- Hinterkante nicht höher verlaufen als die anderen Bereiche des Unterschlutzes. Darüber hinaus darf der Unterschutz von seiner Gestaltung nicht den Zweck eines Diffusors erfüllen.

Fest am Wagen angebaute pneumatische Wagenheber sind erlaubt. Zum Zwecke des Einbaus solcher Wagenheber sind örtlich notwendige Änderungen an der Bodengruppe bzw. Türschweller zulässig.“

Hinweis: Die Hülsen für vorgenannte Wagenheber müssen bei sogenannten Eigenbaukäfigen separate Bauteile sein. Sie dürfen also grundsätzlich nicht mit den Käfigfüßen kombiniert sein.

Außer den Reifen und Felgen darf kein Teil des Fahrzeugs den Boden berühren, wenn die Reifen an einer Seite des Wagens ohne Luft sind.

Grundsätzlich darf kein mechanisches Bauteil außerhalb der ursprünglichen Karosserie angebracht werden.

Ein Wasserkühler darf nur dann außerhalb der Karosserie montiert werden, wenn er unterhalb einer durch die Radnabenmitte gedachten horizontalen Ebene liegt.

15.1 Fahrzeughöhe

Die Fahrzeughöhe wird am höchsten Punkt der Karosserie, evtl. Heckspoiler, ermittelt und in die Fahrzeugpapiere eingetragen.

Bei einer Überprüfung muss die Fahrzeughöhe ohne jede Änderung am Fahrzeug gemessen werden, d. h. auch mit den Rädern und Reifen, die bei der Veranstaltung montiert waren.

Art. 16 Türen, Motorhaube und Kofferraumhaube

Die Scharniere und die Betätigungseinrichtungen der Türen sind freigestellt. Das Originalschloss der Türen muss beibehalten werden.

An der Fahrer- und Beifahrertür muss je eine Türverkleidung gemäß Art. 20 (Fahrgastraum /Innenraum) vorhanden sein.

Das Material der Motorhaube und der Kofferraumhaube ist freigestellt. Die äußere Originalform muss jedoch beibehalten werden.

Die Art der Verriegelungsvorrichtung (nicht Scharniere) der Motorhaube und der Kofferraumhaube sind freigestellt.

Die Motorhaube muss mit Ausnahme des Slalomsports von außen, ohne Zuhilfenahme von Werkzeug oder anderen Hilfsmitteln, leicht zu öffnen sein.

Luftöffnungen (Ausschnitte) in der Motorhaube sind nur unter den folgenden Bedingungen zulässig:

- a) Die durch eine Öffnung evtl. entstandene Vertiefung muss durch ein engmaschiges Gitter (Maschenweite: max. 5 mm x 5 mm), welches die Originalform wieder herstellt, abgedeckt werden. Dieses Gitter muss auch bewirken, dass keine Sicht auf mechanische Teile möglich ist.
- b) Nichtserienmäßige aufgesetzte Lufthutzen sind generell verboten.

Abgeänderte Hauben und Deckel müssen auf jeden Fall einzeln gegen die serienmäßigen Teile austauschbar sein, d. h., dass z. B. beim Ausbau der verwendeten Motorhaube die Serienmotorhaube vollständig die äußere Karosserieform wiederherstellen muss und umgekehrt.

Eintragungspflichtig sind z. B. Motorhaube und Kofferraumdeckel aus einem anderen Material.
Nicht eintragungspflichtig sind (s. Art. 4): Öffnungen in Motorhauben, sofern sie keine verkehrsfährdenden, hervorstehenden Kanten aufweisen.

16.1 Seitenaufprallschutz

Unter Beachtung der Regelungen in Art. 19 Gruppe F Reglement, ist es erlaubt, die Türen mit FIA-homologierten Hartschaum gemäß FIA Technical List No. 58 auszukleiden.

Art. 17 Kotflügel

Die Radhaus-Ausschnittskanten der serienmäßigen Kotflügel dürfen unter Beibehaltung der Radausschnittsform (nicht Abmessungen) nachgearbeitet und/oder durch aufgesetzte Formteile verbreitert werden. Für diesen Zweck dürfen die Kotflügelkanten auch örtlich abgeschnitten werden und der Innenkotflügel darf angepasst werden. Das Material der aufgesetzten Formteile ist freigestellt.

Bei Vorhandensein von Kotflügelrändern aus Kunststoff dürfen diese zum Zwecke der Freigängigkeit der Reifen umgelegt oder abgeschnitten werden, wobei keine scharfen Kanten entstehen dürfen. Die Schnittfläche muss abgerundet und mit einem Kantenschutz abgedeckt werden.

Das Innere der Kotflügel (nicht Radhaus) ist freigestellt, es dürfen dort mechanische Bauteile angebracht werden.

Oberhalb der Radmitte müssen die Kotflügel, senkrecht gemessen, die gesamte Reifenlauffläche abdecken.

Eintragungspflichtig sind z. B. Kotflügelverbreiterungen.

Art. 18 Aerodynamische Hilfsmittel

Front-, Heck- und Seitenspoiler sind grundsätzlich freigestellt.

Die Breite von nichtserienmäßigen Heckspoilern darf max. 80 % der Karosseriebreite, gemessen an den hinteren Kotflügeln senkrecht über der Radmitte, betragen. Die Höhe nichtserienmäßiger Heckspoiler darf den höchsten Punkt des Daches (ohne Antenne) nicht überschreiten. Nicht serienmäßige aerodynamische Hilfsmittel am Ende des Fahrzeuges dürfen nicht mehr als 40 cm nach hinten über die äußere Karosserie hinausragen.

Nichtserienmäßige Spoiler müssen entweder eine ABE haben oder in den Fahrzeugpapieren eingetragen sein. Statt der serienmäßigen Stoßfänger dürfen zugelassene Spoiler mit integriertem Stoßfänger montiert werden.

Art. 19 Fahrzeugscheiben

Für alle Scheiben ist Sicherheitsglas vorgeschrieben. Darüber hinaus muss die Windschutzscheibe aus Verbund-Hartglas (kein Kunststoff) bestehen.

Als Sicherheitsglas i. S. dieses Reglements gelten Hart- und Mineralgläser mit nationalen Prüfzeichen und Zahlen (Wellenlinie gefolgt von einem D und einer Zahl) bzw. ECE-Prüfzeichen (z. B. 43R E1 ... Zahlen) sowie glasähnliche, entsprechend gekennzeichnete Hartkunststoffscheiben.

Die Windschutzscheibe, die hinteren Seitenscheiben und die Heckscheibe dürfen durch nichtserienmäßige Scheiben ausgetauscht werden.

Nichtserienmäßige Scheiben müssen eine Mindeststärke von 3 mm aufweisen.

Die Scheiben der Fahrer- und Beifahrertür, sowie darin befindliche Schiebefenster müssen der Serie entsprechen. Hierbei ist die Verwendung von Kunststoffscheiben – auch mit Eintrag in den Fahrzeugpapieren – nicht zulässig, es sei denn, sie sind serienmäßig.

Der Betätigungsmechanismus und die Befestigung aller Scheiben sind freigestellt.
Scheiben sind eintragungspflichtig, wenn sie in Art, Material oder Abmessungen von der Serie abweichen.

Zur Scheibentönung gelten zusätzlich folgende Bestimmungen:

Für alle Wettbewerbsarten:

Die Windschutzscheibe sowie die Scheiben der Fahrer- und Beifahrertür müssen klar durchsichtig und dürfen demnach nicht getönt sein, es sei denn, es handelt sich um das serienmäßig getönte Wärmeschutzglas, welches der StVZO entspricht.

Klare Sicherheitsfolien mit den Prüfzeichen ~D5170, D5174, D5178, D5190, D5195, D5197, D5209, D5233, D5274, D5277, D5403, D5446, D5497, D5532, D5533 oder D5498 (s.a. Allgemeine Bestimmungen und Erläuterungen zu Sicherheitsvorschriften im blauen Teil) sind an Hart- und Mineralgläsern für die Scheibe innen an der Fahrertür, für Glas- und Glassonnendächer in allen Wettbewerbsarten und bei Wettbewerben mit Beifahrer auch innen an der Scheibe der Beifahrertür vorgeschrieben.

Hinweis: Im Regelfall sind die oben genannten Sicherheitsfolien eintragungspflichtig.

Bei Rundstreckenrennen und Leistungsprüfungen:

- a) Getönte Folien (auch bauartgeprüfte), Aufkleber und Besprühung sind mit Ausnahme von den hinteren Seitenscheiben nicht erlaubt.
- b) Sämtliche Fahrzeugscheiben mit Ausnahme der hinteren Seitenscheiben dürfen nicht getönt sein, es sei denn, es handelt sich um das serienmäßig getönte Wärmeschutzglas, welches der StVZO entspricht.

Werbe- und Namensaufkleber, welche nach den FIA-/DMSB-Vorschriften erlaubt sind (siehe DMSB-Handbuch, blauer Teil), sind von vorstehendem Punkt a) nicht betroffen.

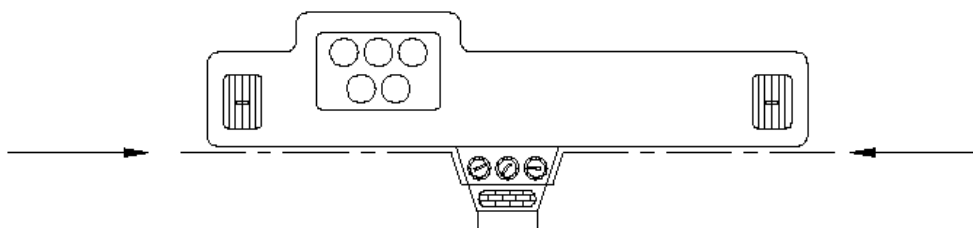
Bei Veranstaltungen, die in der Nacht durchgeführt werden bzw. bis in die Nachtstunden hinein andauern (z. B. 24-Stunden-Rennen), kann der Veranstalter in seiner Ausschreibung Ausnahmen zu vorgenannten Regelungen beim DMSB beantragen.

Im Slalomsport sind bauartgeprüfte Tönungsfolien an der Heckscheibe zulässig, sofern das Fahrzeug über je einen Außenspiegel an Fahrer- und Beifahrerseite verfügt.

Art. 20 Fahrgastraum/Kofferraum

Die Innenausstattung des Fahrgastraumes/Kofferraumes ist unter nachfolgenden Bedingungen freigestellt.

Armaturenbrett: Das Armaturenbrett (Instrumententräger) muss der Serie entsprechen. Verkleidungsteile, die unterhalb des Armaturenbrettes liegen und nicht Bestandteil desselben sind, dürfen entfernt werden.



Instrumentierung: Die Instrumente sind freigestellt, jedoch müssen Tachometer und Kontrollleuchten (z. B. Fahrtrichtungsanzeiger, Fernlicht) vorhanden sein. Änderungen am Tachometer sind eintragungspflichtig.

Tür-/Seitenverkleidung: Türverkleidungen und hintere Seitenverkleidungen müssen vorhanden sein. Die Tür- und die hinteren Seitenverkleidungen können der Serie entsprechen oder aus Metallblech mit einer Stärke von min. 0,5 mm, aus Kohlefaser mit einer Stärke von min. 1 mm oder aus anderem, festen und schwer entflammablem Material mit einer Stärke von min 2 mm bestehen. Die Verkleidungen müssen alle beweglichen Teile und die für die Tür, Scharniere, Schloss und Fensterheberfunktionen erforderlichen Teile flächig und wirkungsvoll abdecken.

Betätigungshebel für Handbremse und/oder Getriebe, welche nach oben gerichtet sind, müssen mit einem Knauf oder einer Polsterung versehen sein.

Die Gas-, Kupplung- und Bremspedale dürfen durch andere ersetzt werden. Auch eine sogenannte Pedalbox ist zulässig.

Sitze/-halterungen:

Bei Rundstreckenrennen, Bergrennen, Leistungsprüfungen und Rallyes sind für die Insassen FIA-homologierte bzw. ehemals FIA-homologierte Sitze gemäß FIA-Normen 8855-1999, 8862-2009 oder 8855-2021 vorgeschrieben.

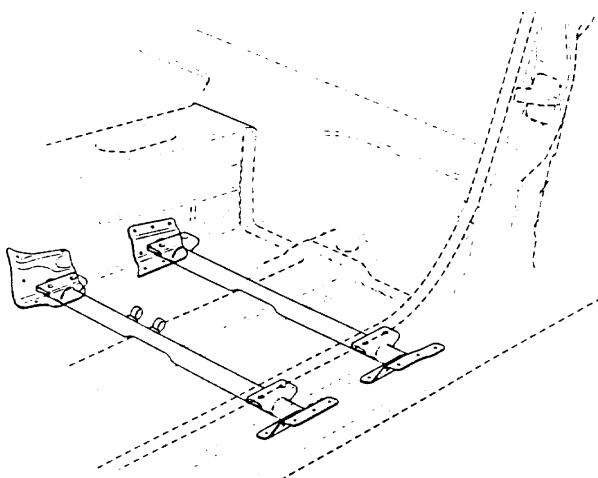
Im Slalomsport sind die Sitze freigestellt.

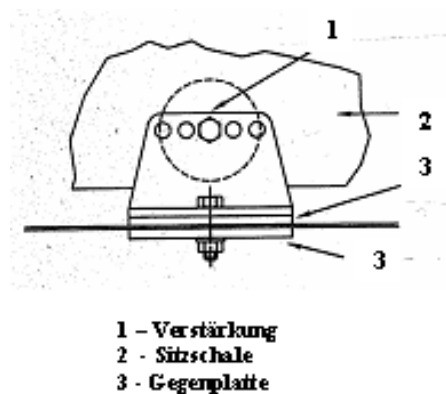
Falls ein FIA-homologierter Sitz zur Anwendung kommt, darf dessen Alter max. 10 Jahre betragen. FIA-homologierte Sitze müssen, mit Ausnahme des Rallyesports, nicht zwingend in den Fahrzeugpapieren eingetragen sein. Alternativ zu einem Eintrag in den Fahrzeugpapieren genügt ein Eintrag eines DMSB-Sachverständigen im DMSB-Wagenpass. Der Beifahrersitz und die Rücksitzbank/Rücksitze dürfen entfernt werden. Während der Veranstaltung ist dies auch ohne Eintragung in die Fahrzeugpapiere zulässig. Eingebaute rechte und linke

Vordersitze müssen vollständig auf der einen oder der anderen Seite der vertikalen Längsmittlebene des Fahrzeugs montiert sein.

Die Originalhalterungen für die Rücksitzbank/Rücksitze müssen beibehalten werden, wenn die Sitze ausgebaut sind und die entsprechenden Sitzplätze in den Fahrzeug-Papieren nicht gestrichen sind.

Die Sitzbefestigung muss der Serie, dem Art. 253-16 im Anhang J zum ISG, der FIA-Sitzhomologation oder einer der nachstehenden Zeichnungen entsprechen.





Das verwendete Rohrmaterial muss aus Stahl bestehen und mit einem Durchmesser von mind. \varnothing 38 mm x 2,5 mm bzw. \varnothing 40 mm x 2 mm oder mit einem Vierkantquerschnitt von mind. 35 mm x 35 mm x 2 mm ausgeführt sein oder, falls gegeben, der Homologation entsprechen.

Darüber hinaus sind adäquate, von den vorstehenden Möglichkeiten abweichende Sitzbefestigungen zulässig, falls diese konkret oder in Zusammenhang mit einem Sitzeintrag in den Fahrzeugpapieren eingetragen wurde.

Die serienmäßige Sitzbefestigung darf hierzu entfernt werden.

Bei Sitzen der [Normen 8862/2009 und 8855-2021](#) muss die von der FIA homologierte Befestigung verwendet werden. Bei Sitzen der Norm 8855-1999 muss die betreffende Angabe in der technischen Liste Nr. 12, falls angegeben, berücksichtigt werden.

Es dürfen nur folgende Zubehörteile im Fahrgastraum angebracht werden: Überrollvorrichtung, Ersatzrad, Feuerlöscher, Funkanlage, Helmhalter, Komfortteile und Ballast.

Alle Gegenstände, die im Fahrzeug mitgeführt werden, sind sicher zu befestigen.

Hinweis: Sitze mit starrer Rückenlehne sowie Sitze ohne ABE oder vergleichbare Gutachten müssen in den Fahrzeugpapieren oder im DMSB-Wagenpass eingetragen sein.

Art. 21 Leitungen

Die Verlegung von elektrischen Leitungen und Flüssigkeitsleitungen ist unter Beachtung der folgenden Bestimmungen freigestellt.

Flüssigkeitsleitungen dürfen durch den Fahrgastraum verlaufen, wenn sie aus Metall bestehen oder vollständig durch Metall bzw. -geflecht geschützt sind, dort keine Verbindungen (ausgenommen Bremsleitungen und Schottwandverschraubungen gemäß Art. 253-3.2, Anhang J im ISG) aufweisen und sie am Fahrzeugboden – unterhalb der Türschwelleroberkante – verlegt werden. Bei Verwendung hydraulischer Handbremssysteme auf dem Fahrzeugtunnel, dürfen sich deren Bremszylinder und dazugehörige Bremsleitungen oberhalb der Türschwelleroberkante befinden. Ebenso dürfen hinter den Vordersitzen Flüssigkeitsleitungen oberhalb der Türschwelleroberkante am Fahrzeugboden verlegt werden.

Kühlwasser- und Schmierölleitungen, die durch den Fahrgastraum verlaufen, müssen vollständig durch eine zweite flüssigkeitsdichte Leitung bzw. Kanal ummantelt sein.

Nichtserienmäßige außenliegende Kraftstoff- und Bremsleitungen sind gegen Steinschlag, Korrosion, Bruch mechanischer Teile usw. zu schützen.

Wenn die serienmäßige Anordnung beibehalten wird, ist ein zusätzlicher Schutz von Leitungen nicht erforderlich.

Die Verlegung von Kraftstoff- und Bremsleitungen und der Austausch dieser Leitungen gegen solche aus einem anderen Material ist eintragungspflichtig (siehe Art. 4). Leitungen aus Kupfer sind in einem Abstand von ca. 25 cm zu befestigen.

Es dürfen keine Flüssigkeitsbehälter, mit Ausnahme des Behälters für die Scheibenwaschanlage, im Fahrgastraum untergebracht sein.

Art. 22 Elektrische Ausrüstung, Beleuchtung

Die elektrische Ausrüstung und die Beleuchtungsausrüstung der Fahrzeuge sind freigestellt, sie müssen jedoch der StVZO entsprechen und das Abblendlicht der Hauptscheinwerfer muss bauartgeprüft und mit E-Prüfzeichen nach ECE oder EG gekennzeichnet sein. Ebenso müssen das Fernlicht und mögliche Zusatzscheinwerfer bauartgeprüft und mit einem E-Prüfzeichen nach ECE oder EG gekennzeichnet sein. Vorhandene Nebelscheinwerfer dürfen entfernt werden.

Für den Fall, dass die Batterie von ihrem ursprünglichen Platz verlegt wird, muss die Befestigung an der Karosserie aus einem Metallsitz und zwei Metallbügeln mit Isolierbeschichtung bestehen; das Ganze ist mittels Schrauben und Muttern am Boden zu befestigen. Zur Befestigung dieser Bügel sind Schrauben mit einem Durchmesser von mindestens 10 mm zu verwenden.

Alternativ zu den Metallbügeln sind auch zwei an den seitlichen Kanten der Batterie verlaufende Winkelprofile aus Stahl oder Aluminium mit einer Mindeststärke von 3 mm oder zwei quer über die Batterie verlaufende Metallbänder (keine Lochblechbänder) mit einer Mindeststärke von 3 mm zulässig. Diese Winkelprofile bzw. Metallbänder sind mindestens mit je zwei M10-Gewindebolzen am Fahrzeugboden zu befestigen. Des Weiteren sind auch

Batteriekästen aus Stahlblech mit mindestens 2 mm Materialstärke und Batteriekästen aus Aluminiumblech mit mindestens 3 mm Materialstärke zugelassen. Diese sind inklusive Deckel mit mindestens vier M10-Schrauben an der Fahrzeugkarosserie zu befestigen.

Zwischen den einzelnen Schrauben und dem Karosserieblech sind Unterlegscheiben von mindestens 3 mm Dicke und 20 cm² Oberfläche vorzusehen.

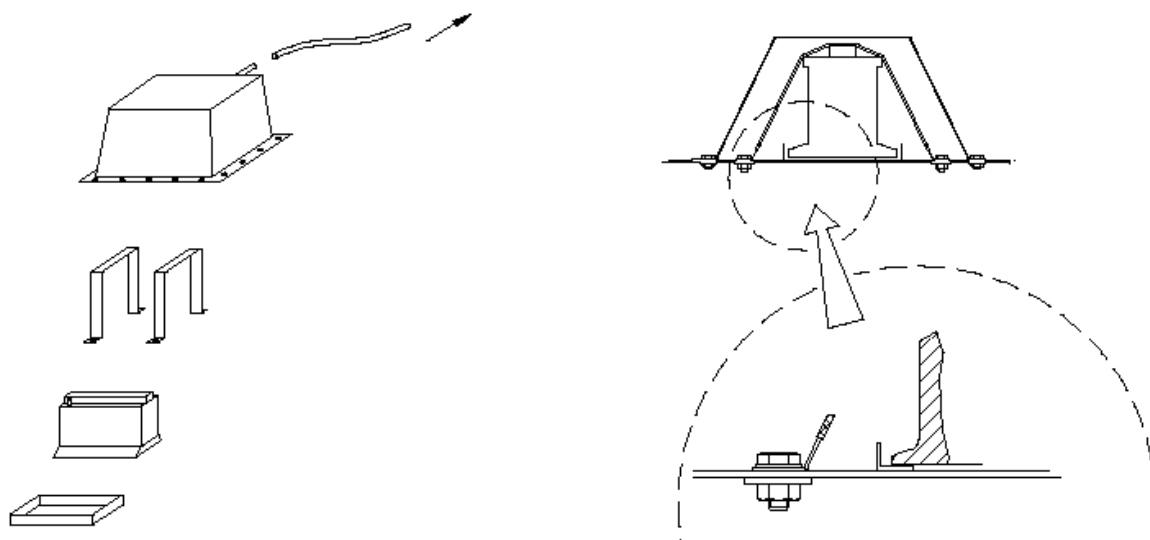
Die serienmäßige Batteriebefestigung darf durch eine zusätzliche Befestigungsvorrichtung verbessert werden.

Bei Verwendung einer Batterie mit einer Masse von max. 2000 g muss die Befestigung mit mindestens zwei Bolzen der Mindestgröße M8 sowie einem Metallbügel erfolgen. Bei einer Batteriemasse von über 2000 g müssen mindestens M10-Bolzen verwendet werden.

Bei Verwendung einer Nass- oder Lithiumbatterie muss zwischen Fahrgastraum und Batterie eine flüssigkeitsdichte Trennwand vorhanden sein. Die Batterie darf auch in einer Box untergebracht sein. Des Weiteren wird bei neuen DMSB registrierten Lithium Batterien im Regelfall ein integrierter Montagerahmen mit ausgeliefert. Dieser integrierte Montagerahmen ersetzt nicht die oben geforderte Befestigung.

Ansonsten ist Ihr Platz frei; es ist auch erlaubt, die Batterie im Fahrgastraum unterzubringen, jedoch ausschließlich hinter den Vordersitzen.

In diesem Fall und sofern es sich um eine Nassbatterie handelt, muss die Schutzhülle eine Lüftungsöffnung mit Austritt nach außerhalb des Fahrgastraumes haben (siehe nachfolgende Zeichnungen).



Falls eine Trockenbatterie im Fahrgastraum untergebracht ist, muss sie mit einer kompletten Abdeckung elektrisch isoliert werden.

Sofern Beleuchtungseinrichtungen für Fern- und Abblendlicht verändert oder durch funktionell gleichwertige Einrichtungen ersetzt werden, müssen dadurch entstandene Öffnungen vollständig und luftdicht abgedeckt sein.

Bei wesentlichen Änderungen oder Weglassen von Funktionen ist ein Eintrag notwendig (siehe Art. 4).

Art. 23 Kraftstoffanlage

Es darf nur handelsüblicher unverbleiter Otto-Kraftstoff nach DIN EN 228, unverbleiter Otto-Kraftstoff E10 nach DIN 51626-1, Diesel-Kraftstoff nach EN 590 oder Biodiesel nach DIN EN 14214 verwendet werden. Darüber hinaus sind auch die Bestimmungen gemäß Artikel 252.9 Anhang J zum ISG einzuhalten, jedoch beträgt der max. zulässige Oktanwert für Otto- Kraftstoffe 103 ROZ anstelle von 102 ROZ.

Bioethanol E 85 gemäß DIN EN 15376 ist nur dann zulässig, wenn dies die jeweilige Veranstaltungsausschreibung erlaubt. Dieser Kraftstoff muss einen Ethanolanteil von mindestens 85% haben. Die restlichen Anteile müssen handelsüblicher Ottokraftstoff nach DIN EN 228 sein. In Wettbewerben mit DMSB-Prädikat ist die Verwendung von Bioethanol E 85 nicht gestattet.

Der Kraftstoffkreislauf muss so gestaltet sein, dass er bei Unfällen nicht zuerst in Mitleidenschaft gezogen werden kann.

Als Kraftstoffbehälter i.S. dieser Vorschriften ist jeder Behälter, der Kraftstoff aufnimmt und diesen entweder zum Motor oder einen anderen Kraftstoffbehälter abgibt, anzusehen. Der oder die Öffnungen

zum Befüllen und zum Entlüften eines jeden Kraftstoffbehälters müssen sich immer außerhalb des Fahrgastraumes befinden und es muss sichergestellt sein, dass kein Kraftstoff entweichen kann.

Wenn der Kraftstoffbehälter des Fahrzeuges mit einer FIA-Standardkupplung ausgerüstet ist, muss das Anschlussstück geschützt sein.

Der Kraftstoffbehälter muss einer der folgenden Ausführungen entsprechen:

Im Slalomsport, sowie bis zum 31.12.2027 bei Rallye 35, Rallye 70, Rundstreckenrennen, Bergrennen und Offroad:

- ursprünglich vorhandener Serienkraftstoffbehälter
- FT3-1999-, FT3.5-1999- bzw. FT5-1999-Sicherheitskraftstoffbehälter (gemäß der FIA-Anerkennung)
- oder für den Fahrzeugtyp FIA-homologierten Kraftstoffbehälter

Bei allen anderen Wettbewerben und ab dem 01.01.2028 auch bei Rallye 35, Rallye 70, Rundstreckenrennen, Bergrennen und Offroad:

Sofern ein anderer als der Serienkraftstoffbehälter des betreffenden Fahrzeugherstellers verwendet wird oder aber die Position des Serien-Kraftstoffbehälters gegenüber der serienmäßigen Position des Kraftstoffbehälters geändert wird, muss ein Sicherheitskraftstoffbehälter gemäß FIA-Norm FT3-1999, FT3.5-1999 oder FT5-1999 wie folgt verwendet werden.

Der FT3-1999-, FT3.5-1999 bzw. FT5-1999-Sicherheitskraftstoffbehälter muss folgendermaßen gekennzeichnet sein: Name des Herstellers, genaue Spezifikationen, nach denen der jeweilige Kraftstoffbehälter hergestellt wurde, Homologationsdatum, Datum des Gültigkeitsende, Seriennummer. Diese Kraftstoffbehälter müssen nach Gültigkeitsende der Homologation durch einen neuen Kraftstoffbehälter ersetzt werden, es sei denn, der Hersteller nimmt eine erneute Überprüfung vor und stellt eine neue Bescheinigung aus, die eine Gültigkeitsdauer von höchstens 2 weiteren Jahren hat. Es dürfen mehrere der beschriebenen Kraftstoffbehälter im Fahrzeug eingebaut sein.

Die Verwendung und Ausführung eines Kraftstoffsammelbehälters (Catchtank) mit einem Fassungsvermögen von max. einem Liter ist freigestellt.

Der Kraftstoffbehälter (inkl. Einfüllstutzen) darf nicht im Fahrgastraum oder im Motorraum untergebracht sein, es sei denn, diese Lage entspricht der Serie oder der Homologation.

Fahrzeuge, bei denen das Tank-Einfüllrohr nicht der Serie entsprechend durch den Fahrgastraum verläuft, müssen mit einem FIA-homologierten Rückschlagventil ausgestattet sein. Dieses Ventil muss sich möglichst nahe am eigentlichen Kraftstoffbehälter befinden.

Die Einfüllöffnung darf sich nicht innerhalb der Scheiben oder des Daches befinden.

Es ist erlaubt, den Fahrzeugboden zum Einbau des Kraftstoffbehälters aufzuschneiden.

Im Übrigen ist die Lage des Kraftstoffbehälters freigestellt.

Falls sich der Kraftstoffbehälter im Kofferraum befindet, muss eine Ablaufvorrichtung vorhanden sein, wobei der Durchmesser des Ausschnittes im Bodenblech max. 10 mm betragen darf.

Die Verwendung nichtserienmäßiger Kraftstoffbehälter ist eintragungspflichtig.

Art. 24 Fassungsvermögen der Kraftstoffbehälter

Das Fassungsvermögen der Kraftstoffbehälter (Hauptkraftstoffbehälter und Zusatzkraftstoffbehälter) darf die nachstehend angegebenen Mengen abhängig vom Hubraum bzw. Einstufungshubraum (Art. 6) nicht überschreiten:

Hubraum	bis 700 ccm:	60 l
Hubraum über 700	bis 1000 ccm:	70 l
Hubraum über 1000	bis 1400 ccm:	80 l
Hubraum über 1400	bis 1600 ccm:	90 l
Hubraum über 1600	bis 2000 ccm:	100 l
Hubraum über 2000	bis 2500 ccm:	110 l
Hubraum über 2500 ccm:		120 l

Art. 25 Ölkühler

Für den Motor, das Getriebe und das Differenzial sind Ölkühler und die dafür notwendigen Leitungen und Pumpen freigestellt. Ölkühler dürfen nur dann außerhalb der Karosserie montiert werden, wenn sie unterhalb einer durch die Radnabenmitte gedachten horizontalen Ebene liegen. Eine Unterbringung des

Ölkühlers im Fahrgastraum ist unzulässig. Zwischen Fahrgastraum und Ölkühler muss eine flüssigkeitsdichte Trennwand bzw. Box vorhanden sein.

Falls Ölkühler im Kofferraum untergebracht sind, darf hierzu ein Luftführungskanal mit einem Durchmesser von maximal 15 cm bzw. einem maximalen Querschnitt von 180 cm² verwendet werden. An beiden Karosserie-Seitenteilen und am Heck darf dafür jeweils eine Öffnung eingebracht werden. Jedoch darf die projizierte Gesamtfläche von Ausschnitten an diesen Karosserieteilen maximal 30% der ursprünglichen projizierten Gesamtfläche des Originalbauteils betragen (s.a. Art. 15).

Art. 26 Besondere Sicherheitsbestimmungen

Das Mitführen von Verbandskasten und Warndreieck ist – außer im Rallyesport – nicht vorgeschrieben.

Für die Fahrzeuge gelten die nachfolgenden besonderen Sicherheitsvorschriften:

Art. 26.1 Abschleppösen

Bei allen Wettbewerbsarten mit Ausnahme des Slalomsports muss jedes Fahrzeug vorn und hinten mit jeweils einer wie folgt beschriebenen Abschleppöse bzw. einem Abschleppband ausgerüstet sein. Jede Abschleppöse bzw. Abschleppband muss einen Innendurchmesser von mindestens 60 mm und max. 100 mm bzw. einen adäquaten freien Querschnitt von mindestens 29 cm² und max. 79 cm² aufweisen. Durch die Abschleppöse bzw. Abschleppband muss ein Bolzen mit einem Durchmesser von 60 mm bewegt werden können.

Im Slalomsport muss vorne und hinten eine Abschleppöse bzw. ein Abschleppband vorhanden sein, deren Ausführung freigestellt ist.

Die Abschleppösen bzw. Abschleppbänder müssen fest mit den tragenden Teilen der Karosserie verbunden sein.

Die Abschleppösen bzw. Abschleppbänder müssen so positioniert sein, dass ihre Vorderkante über die äußere Peripherie der Karosserie hinausragt oder mit dieser abschließt. Sie dürfen z. B. auch klappbar ausgeführt sein. Des Weiteren dürfen Abschleppösen bzw. Abschleppbänder lediglich nach vorne und hinten über die Peripherie der Karosserie hervorstehen, jedoch nicht nach oben.

Darüber hinaus müssen die Abschleppösen bzw. Abschleppbänder stabil genug und zugänglich sein, um das Fahrzeug bergen zu können, wenn es in einem Kiesbett zum Stillstand kommt.

Jede Abschleppöse bzw. Abschleppband muss selbst oder durch einen Pfeil an dem darüber liegenden Karosserieteil kontrastierend zum Fahrzeug in gelb, rot oder orange gekennzeichnet sein.

Art. 26.2 Außenspiegel

Im Slalomsport ist ein Außenspiegel an der Fahrerseite vorgeschrieben. Bei allen anderen Wettbewerbsarten muss auf der Fahrer- und Beifahrerseite je ein Außenspiegel angebracht sein. Mit Ausnahme der serienmäßigen Außenspiegel muss jeder Spiegel eine Spiegelfläche von mind. 90 cm² haben. Weiterhin muss ein Quadrat von 6 cm x 6 cm in diese Spiegelfläche gelegt werden können. Darüber hinaus ist die Ausführung der Spiegel freigestellt.

Jeder Außenspiegel muss seine Funktion dahingehend erfüllen, dass der Fahrer in normaler Sitzposition und angeschnallt ein seitlich versetzt hinter ihm fahrendes oder stehendes Fahrzeug sehen können muss. Dieser Test kann jederzeit von einem Technischen Kommissar durchgeführt werden. Serienmäßige Kamerasysteme werden als Außenspiegel angesehen und sind somit zulässig. Eine Nachrüstung von Kamerasysteme als Außenspiegel ist unzulässig.

Art. 26.3 Hauptstromkreisunterbrecher

Ein Hauptstromkreisunterbrecher ist nach Art. 253-13 des Anhang J zum ISG der FIA – bei Rundstrecken-, Bergrennen und im Rallyesport – vorgeschrieben. Für alle anderen Veranstaltungsarten ist ein Stromkreisunterbrecher empfohlen.

Der Einbau ist nicht eintragungspflichtig.

Art. 26.4 Feuerlöscher/Feuerlöschanlage

Feuerlöscher *mit 2 kg Löschpulver* sind vorgeschrieben (*empfohlen im Slalomsport*).

Alternativ zu *2 kg* Löschpulver kann ein Handfeuerlöscher mit min. 2,25 Liter eines, von der FIA zugelassenen, AFFF-Löschmittels verwendet werden (gemäß Techn. Liste Nr. 6).

Alle Löschbehälter sind so zu befestigen, dass sie eine Beschleunigung von 25 g (ca. 75 kg bei 2-kg-Behälter) in jede Richtung aushalten.

Die Befestigung der Handfeuerlöscherbehälter muss mit zwei Metallbändern pro Behälter mit Schnellspannverschlüssen aus Metall ausgeführt sein und ein schnelles Lösen des Behälters ermöglichen. In Längsrichtung der Löschbehälter müssen diese grundsätzlich mit einer sogenannten Anti-Torpedo-Halterung gesichert sein. Diese Halterung kann entfallen, wenn bereits ein Anschlag, z. B. durch den Tunnel oder Türschweller, vorhanden ist.

Der/die Handfeuerlöscher muss/müssen im Fahrgastraum für den Fahrer leicht erreichbar angebracht sein.

Die Art des Löschmittels, das Gesamtgewicht des Behälters und die Menge des Löschmittels müssen auf dem/den Behälter(n) angegeben sein.

Eine für Tourenwagen und GT-Fahrzeuge FIA-homologierte Feuerlöschanlage mit mindestens 3 kg Löschmittel gemäß Anhang J zum ISG und den zusätzlichen DMSB-Bestimmungen (StVZO) ist empfohlen. Außer bei Rallyeveranstaltungen kann die für Tourenwagen und GT-Fahrzeuge FIA-homologierte Feuerlöschanlage die Handfeuerlöscher ersetzen.

Der Einbau von Feuerlöscher und Feuerlöschanlagen ist nicht eintragungspflichtig, jedoch müssen die Behälter und Anlagen zugelassen sein. Die Unterbringung von Löschmittelbehältern der Feuerlöschanlagen im Kofferraum ist zulässig. Der Mindestabstand dieser Löschmittelbehälter zur Karosserieaußenkante muss dann in allen horizontalen Richtungen 30 cm betragen. Die Befestigung der Behälter einer Feuerlöschanlage muss mit mindestens jeweils zwei verschraubten Metallbändern erfolgen.

Die verbindenden Leitungen bei Feuerlöschanlagen und die Ausströmleitungen für Motorraum und Cockpit bzw. Fahrgastraum müssen aus Metall bestehen oder eine metallene Ummantelung besitzen und fest verschraubt sein. Ausströmöffnungen dürfen nicht direkt auf den Fahrer/Beifahrer gerichtet sein. Im Motorraum sollen sie beide Seiten des Motors erreichen.

Beispiel der Kennzeichnung eines Pulverfeuerlöschers:

Pulver-Handfeuerlöscher (6 kg)

- DIN 14 406 Bauart P6H
- Kenn-Nr. P1-15/60
- Brandklasse B, C, E

Es sind die „Allgemeinen Bestimmungen und Erläuterungen zu Sicherheitsvorschriften“ zu Feuerlöschern – insbesondere Prüffristen – zu beachten (siehe DMSB-Handbuch, blauer Teil).

Art. 26.5 Sicherheitsgurte

Mit Ausnahme des Slalomsports sind für die Insassen FIA-homologierte bzw. ehemals FIA-homologierte Gurte mit Dreh- oder Druckverschluss gemäß FIA-Normen 8853/98, 8853-2016 oder 8854/98 vorgeschrieben. Das Alter ehemals FIA-homologierter Gurte darf max. 10 Jahre betragen, dies gilt auch dann, wenn die Verwendung FIA-homologierter Gurte lediglich empfohlen ist.

Für den Slalomsport müssen an den vorderen Sitzen mindestens 3-Punkt-Gurte vorhanden sein. Anstelle der serienmäßigen Dreipunktgurte dürfen Gurte mit mindestens vier

Befestigungspunkten oder Hosenträger- (Y)-Gurte (mit 3 Befestigungspunkten) mit amtlichem Prüfzeichen montiert sein. Das amtliche Prüfzeichen ist nicht erforderlich, wenn der Gurt in den Fahrzeugpapieren eingetragen ist.

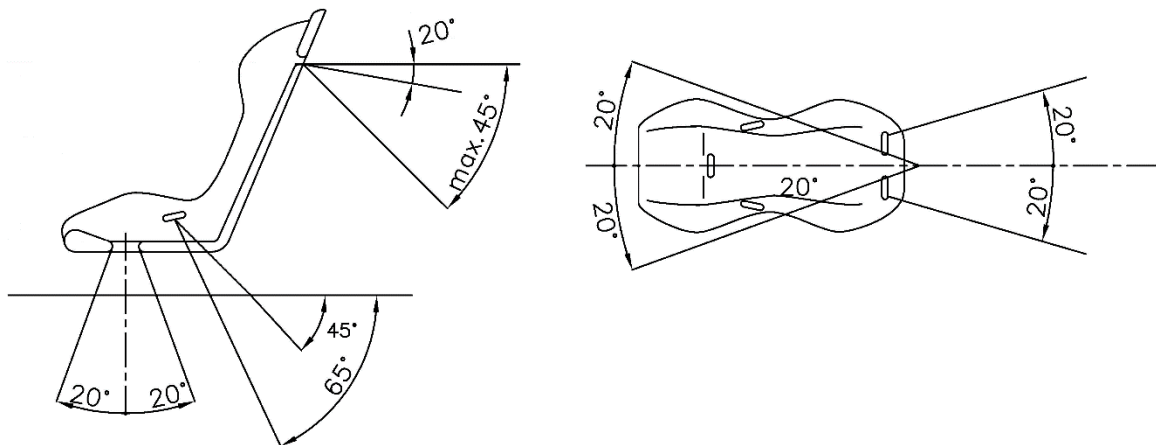
FIA-homologierte Gurte müssen, mit Ausnahme des Rallyesports, nicht zwingend in den Fahrzeugpapieren eingetragen sein. Alternativ zu einem Eintrag in den Fahrzeugpapieren genügt ein Eintrag eines DMSB-Sachverständigen im DMSB-Wagenpass.

Bei Rallyes müssen an Bord jederzeit zwei Gurtmesser mitgeführt werden. Diese müssen für Fahrer und Beifahrer leicht erreichbar sein, wenn sie angeschnallt in ihrem Sitz sitzen.

Gurtbefestigung

Die Befestigung von Sicherheitsgurten am Sitz oder an der Sitzbefestigung ist zulässig, wenn diese Gurtbefestigung der Serie entspricht, in den Fahrzeugpapieren eingetragen ist oder wenn für die Sitzkonsole mit den Gurtbefestigungspunkten eine ABE besteht.

Die empfohlenen Stellen der Befestigungspunkte sind in folgender Zeichnung dargestellt.



Zeichnung 1

Nach unten gerichtete Schultergurte müssen so nach hinten geführt werden, dass der Winkel zur horizontalen Linie an der Oberseite der Rückenlehne nicht größer als 45° ist.

Es ist empfohlen, dass Schultergurte so angebracht werden, dass der Winkel zur horizontalen Linie an der Oberseite der Rückenlehne ca. 20° beträgt. Auf keinen Fall dürfen die nach hinten geführten

Schultergurte bezogen auf die horizontale Linie an der Oberseite der Rückenlehne nach oben geführt werden.

Der (empfohlene) maximale Winkel zur Mittellinie des Sitzes beträgt 20° divergent oder konvergent.

Die Becken- und Schrittgurte dürfen nicht seitlich entlang der Sitze geführt werden, sondern durch den Sitz hindurch, damit eine größtmögliche Fläche des Beckens abgedeckt und gehalten wird.

Die Beckengurte müssen genau in die Grube zwischen dem Beckenknochen und dem Oberschenkel angepasst werden. Auf keinen Fall dürfen sie über dem Bauchbereich getragen werden.

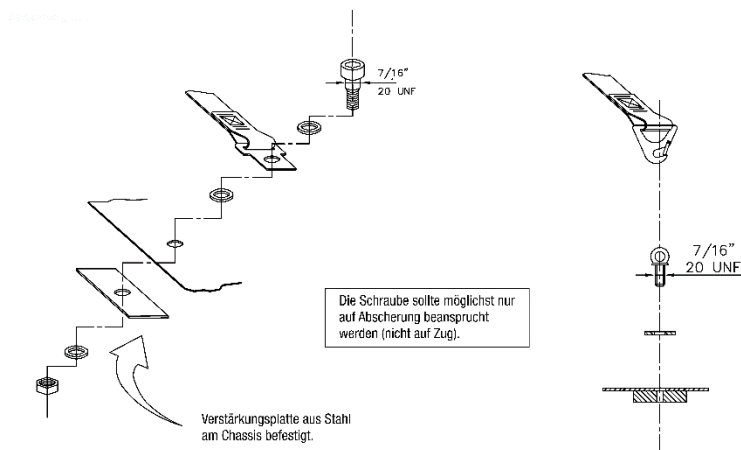
Es muss besonders darauf geachtet werden, dass die Gurte nicht durch Reiben an scharfen Kanten beschädigt werden können.

Jeder Befestigungspunkt muss einer Kraft von mindestens 720 daN für die Schrittgurte und mindestens 1470 daN für jeden anderen Befestigungspunkt widerstehen können. Falls für 2 Gurte nur ein Befestigungspunkt vorhanden ist, errechnet sich die Kraft aus der Summe für die beiden vorgeschriebenen Kräfte.

a) Befestigung an der Karosserie/dem Fahrgestell

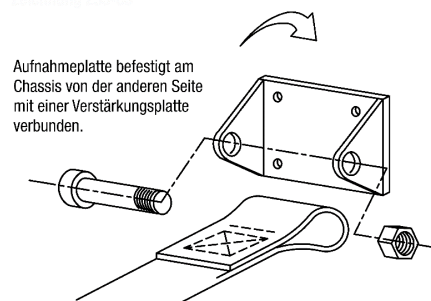
Die Sicherheitsgurte dürfen an den Befestigungspunkten des Serienfahrzeugs angebracht werden. Für jeden neuen Befestigungspunkt muss eine Verstärkungsplatte aus Stahl mit einer Mindestfläche von 40 cm² und einer Stärke von mindestens 3 mm gemäß den Zeichnungen 2 und 3 verwendet werden.

1. Allgemeines Befestigungssystem



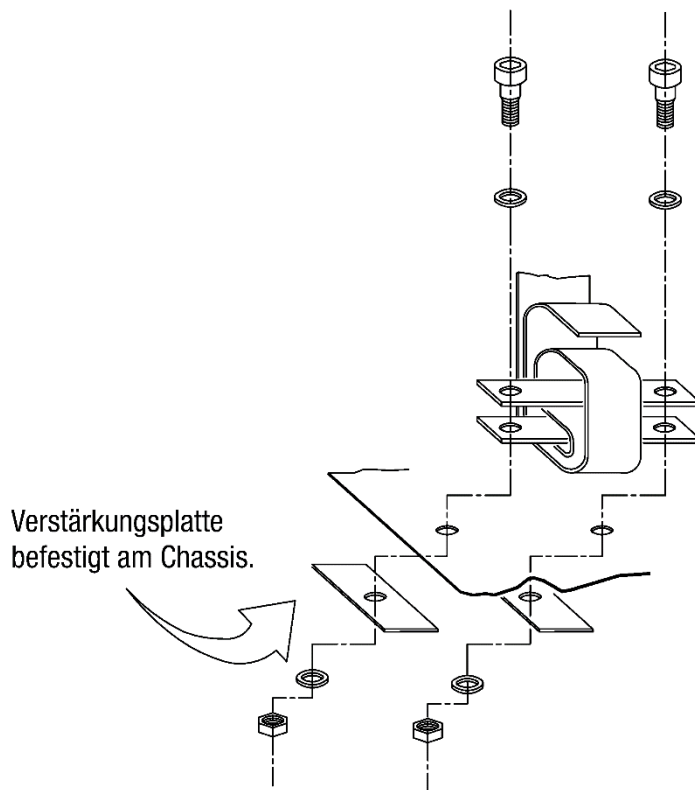
Zeichnung 2

2. Schultergurtbefestigung



Zeichnung 3

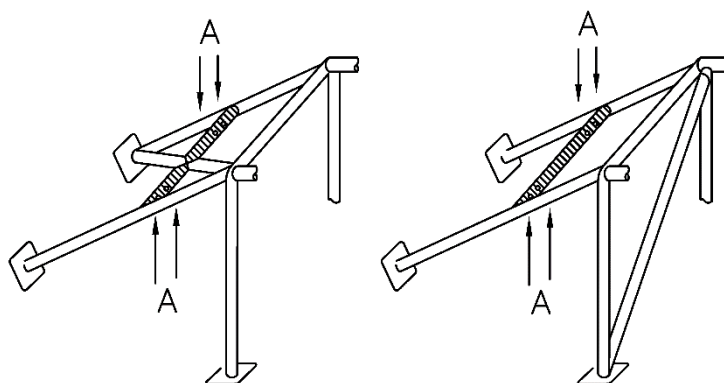
3. Schrittgurtbefestigung



Zeichnung 4

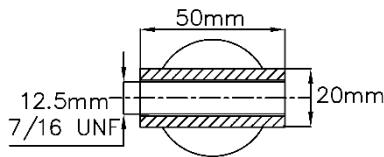
b) Gurtbefestigungsstreben an der Überrollvorrichtung

Die Schultergurte dürfen auch durch eine Schlaufenbefestigung oder Hülsenbefestigung an Querstreben des Überrollkäfigs befestigt werden (siehe Zeichnung 5). Bei den so genannten Eigenbaukäfigen müssen die Querstreben verschweißt sein.



Zeichnung 5

Schnitt A-A



Zeichnung 6

In diesem Fall ist bei so genannten Eigenbaukäfigen die Verwendung einer Querstrebe unter folgenden Bedingungen erlaubt:

Die Verstärkungsstrebe muss aus einem Rohr mit den Mindestabmessungen $\text{Ø } 38 \text{ mm} \times 2,5 \text{ mm}$ oder $\text{Ø } 40 \text{ mm} \times 2 \text{ mm}$ aus nahtlos kaltgezogenen Kohlenstoffstahl mit einer Mindestzugfestigkeit von 350 N/mm^2 (analog Art. 253-8.3.3) bestehen.

Bei einer Verschraubung muss ein verschweißter Einsatz (Hülse), für jeden Befestigungspunkt vorhanden sein (siehe Zeichnung 6 für die Maße).

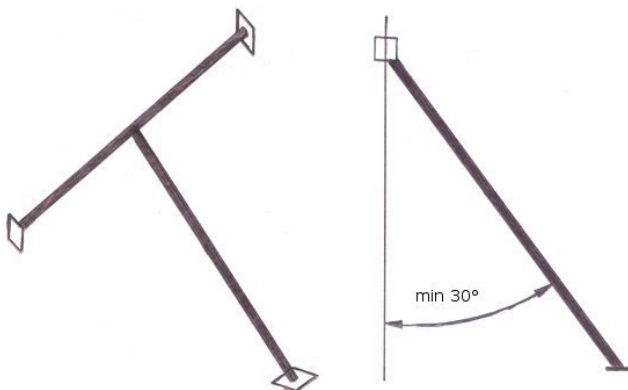
Diese Einsätze (Hülsen) müssen sich in der Querstrebe befinden und die Gurte müssen an dieser mittels M12-Schrauben der Festigkeitsklasse 8.8 bzw. mit Schrauben der Spezifikation 7/16 UNF befestigt sein.

An Überrollkäfigen mit ASN-Zertifikat oder FIA-Homologation ist eine solche Hülsenbefestigung nur zulässig, wenn sie auch entsprechend zertifiziert oder homologiert ist.

c) Separate Gurtbefestigungsstrebe an der Karosserie/dem Fahrgestell

Eine von der Überrollvorrichtung unabhängige, mittig abgestützte Gurtstrebe aus nahtlosem, kaltverformtem, unlegiertem Kohlenstoffstahl mit den Mindestabmessungen $\text{Ø } 38 \text{ mm} \times 2,5 \text{ mm}$ oder $\text{Ø } 40 \text{ mm} \times 2,0 \text{ mm}$ und einer Mindestzugfestigkeit von 350 N/mm^2 (analog Art. 253-8.3.3) darf hinter dem Hauptbügel (B-Säule – bezogen auf die Fahrtrichtung) an der Karosserie/dem Fahrgestell unter Einhaltung dieser Bestimmungen angebracht werden.

Die Gurtstrebe muss gemäß Zeichnung 7 mit einem mittig angeschweißten Rohr gleicher Materialspezifikation in einem Winkel von mindestens 30° zur Vertikalen schräg nach unten (nach vorn oder nach hinten gerichtet) zum Fahrzeugboden abgestützt werden.



Zeichnung 7

An den Enden der Gurt- und Stützstrebe muss jeweils eine angeschweißte Verstärkungsplatte aus Stahl mit den Mindestabmessungen $100 \text{ mm} \times 100 \text{ mm} \times 2 \text{ mm}$ (L x B x H) vorhanden sein, welche entweder mit der Karosserie/dem Fahrgestell verschweißt oder mittels mindestens 4 Schrauben M8 (Festigkeitsklasse 8.8 oder 10.9) mit dieser/diesem verschraubt werden muss.

Auch hier dürfen die Gurte wie unter b) beschrieben mittels Schlaufen oder Schrauben an der Gurtstrebe befestigt sein.

Art. 26.6 Feuerschutzwand

Falls die Rücksitzbank/Rücksitze ausgebaut sind, muss zwischen Motor- und Fahrgastraum sowie zwischen Fahrgastraum und Kraftstoffbehälter (inkl. Einfüllrohr und Einfüllöffnung) eine flüssigkeitsdichte flammensichere Schutzwand vorhanden sein.

Nichtserienmäßige Feuerschutzwände zwischen Fahrgastraum und Kraftstoffbehälter müssen aus Metall, Kohlefaser oder aus Polycarbonat-Sicherheitsglas nach DOT-112 AS-6 bestehen.

Hierbei sind folgende Polycarbonat-Materialien zulässig:

- „Makrolon mono clear 099“ (Prüfzeichen: ~D 2333)
- „Makrolon mono longlife clear 2099“ (Prüfzeichen: ~D 2334)
- „Lexan Margard MR 5E“ (Prüfzeichen: ~D 2273)
- „Lexan 9030-112“ (Prüfzeichen: ~D 310/1)
- „Lexan FMR 102-5109“ (Prüfzeichen: ~D 982)
- „Lexan FMR 102-112“ (Prüfzeichen: ~D 313)

Das Polycarbonat-Material für Trennwände bzw. Sichtfenster muss einteilig sein. Die Mindeststärke für alle Trennwände aus Polycarbonat-Sicherheitsglas beträgt 5 mm. Diese Trennwände müssen mit einem der vorgenannten amtlichen Prüfzeichen (ABG vom KBA) gestempelt sein.

Feuerschutzwände sind generell nicht eintragungspflichtig.

Art. 26.7 Überrollkäfig

Für Fahrzeuge ohne Erstzulassungsdatum gilt im Folgenden die erstmalige Ausstellung eines technischen Dokuments, z. B. DMSB-Wagenpass oder KFP, als Erstzulassungsdatum.

Fahrzeuge mit Erstzulassungsdatum ab dem 01.01.2023

Überrollkäfige gemäß Artikel 253-8 des aktuell gültigen Anhang J zum ISG sind – mit Ausnahme des Slalomsports - vorgeschrieben, d. h. Eigenbaukonstruktionen sind nicht zulässig.

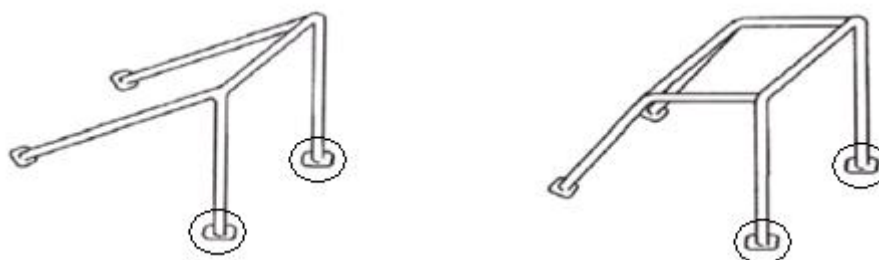
Fahrzeuge mit Erstzulassungsdatum vor dem 01.01.2023

In allen Fahrzeugen – mit Ausnahme des Slalomsports – muss ein Überrollkäfig aus Stahl gemäß Artikel 253-8 des Anhang J 2020 eingebaut sein.

Für Fahrzeuge mit einer Erstzulassung vor 1997 darf abweichend zum Artikel 253-8 des Anhang J 2020, der Hauptbügel die Mindestabmessungen \varnothing 38 mm x 2,5 mm oder \varnothing 40 mm x 2 mm aufweisen.

Jede Veränderung an einem homologierten oder zertifizierten Überrollkäfig ist verboten.

Im Slalomsport ist eine Überrollvorrichtung grundsätzlich empfohlen. Allerdings müssen Cabriofahrzeuge mit Stoffdach im Slalomsport mindestens mit einer serienmäßigen Überrollvorrichtung des Fahrzeugherstellers oder mit einem Überrollbügel gemäß nachstehenden Zeichnungen ausgerüstet sein.



Dach-Verstärkungsstreben:

Die Verwendung von Dachdiagonalstreben gemäß Zeichnungen 253-12, 253-13 oder 253-14 des Anhang J 2020 sind bei Überrollvorrichtungen gemäß so genannter Eigenbauvorschriften empfohlen.

Flankenschutz (s.a. blauer Teil):

An Überrollkäfigen, welche nach den so genannten Eigenbauvorschriften gebaut sind, müssen mit Ausnahme des Slalomsports an der Fahrerseite mindestens zwei Flankenschutzstreben gemäß den Zeichnungen 253-9, 253-10 oder 253-11 im Anhang J 2020 vorhanden sein. Bei gekreuzten Flankenschutzstreben (Zeichnung 253-9), bei denen mindestens eine Strebe unterbrochen ist, müssen im Kreuzungsbereich der Streben mindestens zwei gegenüberliegende U-förmige Knotenbleche gemäß

Art. 253.8.2.14 und Zeichnung 253-34 im Anhang J 2020 vorhanden sein. Gleiche Vorschrift gilt dann bei Veranstaltungen mit Beifahrer auch für die Beifahrerseite.

Diagonalstreben im Hauptbügel (s.a. blauer Teil):

An Überrollkäfigen, welche nach den so genannten Eigenbauvorschriften gebaut sind, muss mit Ausnahme des Slalomsports im Hauptbügel mindestens eine Diagonalstrebe gemäß Zeichnungen 253-5 oder 253-20 des Anhang J 2020 vorhanden sein. Die Zeichnungen 253-5 und 253-20 gelten für links gelenkte Fahrzeuge. Für rechts gelenkte Fahrzeuge müssen die Streben rechts oben befestigt sein.

Für Rallyes sind mindestens folgende Diagonalstreben vorgeschrieben:

- im Hauptbügel zwei Diagonal-Streben gemäß Zeichnung 253-7 oder
- in den hinteren Abstützungen zwei Diagonal-Streben gemäß Zeichnung 253-21 oder
- eine Kombination aus 253-4 und 253-5 oder umgekehrt.

Bei gekreuzten Diagonalstreben (Zeichnung 253-7 und 253-21), bei denen mindestens eine Strebe unterbrochen ist, müssen im Kreuzungsbereich der Streben grundsätzlich mindestens zwei gegenüberliegende U-förmige Knotenbleche gemäß Art. 253.8.2.14 und Zeichnung 253-34 im Anhang J 2020 vorhanden sein. Falls am Hauptbügel zwei Kreuzverstrebrungen (Zeichnung 253-7 kombiniert mit Zeichnung 253-21) vorhanden sind, kann in diesen beiden Kreuzen auf die Knotenbleche verzichtet werden.

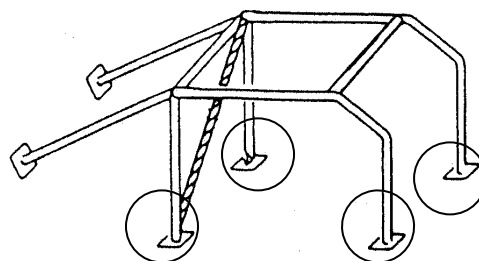
Stützstrebe in der A-Säule (s.a. blauer Teil):

Mit Ausnahme des Slalomsports muss an Überrollkäfigen, welche nach den so genannten Eigenbauvorschriften gebaut sind, grundsätzlich eine Stützstrebe gemäß Zeichnung 253-15 auf beiden Fahrzeugseiten vorhanden sein, wenn das Maß A größer als 200 mm ist.

Alternativ zu Stützstreben gemäß Zeichnung 253-15 können verkürzte Streben gemäß Artikel 1.8.3 b oder Sonderkonstruktionen gemäß Artikel 1.8.3 c der allgemeinen Bestimmungen und Erläuterungen zu Sicherheitsvorschriften (siehe blauer Teil) zur Anwendung kommen.

Bei allen Eigenbaukonstruktionen gemäß Artikel 253.8 des Anhang J 2020 müssen die Befestigungspunkte des Überrollkäfigs an der Karosserie mit einer min. 3 mm dicken Stahlplatte mit einer Mindestfläche von 120 cm² verstärkt werden.

Diese Verstärkungsplatte ist an den auf den folgenden Zeichnungen eingekreisten Befestigungspunkten innen und außen vorgeschrieben. Alternativ zu den äußeren Verstärkungsplatten ist es ausreichend, wenn die innen vorgeschriebenen Platten mit der Karosserie verschweißt werden.



Die Fläche für die Befestigungspunkte der hinteren Abstützungen muss gemäß Art. 253-8.3.2.6 mindestens 60 cm² aufweisen (Ausnahme: Überrollkäfige gemäß ASN-Zertifikat oder FIA-

Homologationsblatt). Darüber hinaus ist die Fläche der anderen Befestigungspunkte freigestellt, wobei an diesen Punkten die Rohre auch direkt mit der Karosserie verschweißt werden dürfen.

Der oben beschriebene Überrollkäfig kann auch für Slalomveranstaltungen vorgeschrieben werden. Der Veranstalter hat für diesen Fall eine entsprechende Sicherheitsbestimmung in seine Ausschreibung aufzunehmen.

Fußbefestigung der Überrollkäfige bzw. Überrollbügel

Bei sogenannten Eigenbaukonstruktionen müssen, die in obenstehenden Zeichnungen eingekreisten Füße mit jeweils mindestens drei Schrauben der Größe M8 befestigt sein und dürfen zusätzlich verschweißt sein. Die Position der Schrauben ist freigestellt.

Der Überrollkäfig muss in den Fahrzeugpapieren eingetragen sein, wobei der Eintrag "wahlweise" ausreicht.

Art. 26.8 Ölsammler

Fahrzeuge mit einer Allgemeinen Betriebserlaubnis (ABE) mit Erstzulassung ab dem 01.01.1972 bzw. EBE-Fahrzeuge (Einzel-Zulassung) ab dem 20.04.1973 müssen mit einer geschlossenen Motor-Kurbelgehäuse-Entlüftung (mit Rückführung des Ölnebels in den Ansaugtrakt) ausgestattet sein.

Offene Systeme (mit oder ohne Ölsammler) für diese Fahrzeuge können auch durch Eintrag in den Fz.-Papieren nicht für zulässig erklärt werden.

Fahrzeuge mit EBE-Zulassung vor diesen o.g. Daten, deren Motor eine offene Gehäuseentlüftung aufweist, müssen mit einem Ölsammler ausgestattet sein; ein

geschlossenes System wird empfohlen. Ein Ölsammler muss für Motoren bis 2000 cm³ ein Mindestfassungsvermögen von 2 Litern und für Motoren über 2000 cm³ von 3 Litern haben.

Art. 26.9 Haubenhalter

Falls das Material oder die Verriegelungsvorrichtung der Motor- bzw. Kofferraumhaube von der Serie abweichen, müssen – außer im Slalomsport – je Haube zu den zwei Originalscharnieren zwei zusätzliche Haubenhalter eingebaut werden, wobei die serienmäßige Verriegelungseinrichtung unwirksam gemacht werden muss. Nur im Slalomsport darf die serienmäßige Verriegelungsvorrichtung der Motorhaube und der Kofferraumhaube beibehalten werden. Haubenhalter sind nicht eintragungspflichtig, sofern diese keine Verkehrsgefährdung darstellen.

Technische DMSB-Bestimmungen 2025 für die Gruppe H *

Stand: 27.11.2024 – Änderungen sind *kursiv* abgedruckt

Zugelassene Fahrzeuge; Technische Bestimmungen

Art. 1	Allgemeines
Art. 2	Zugelassene Fahrzeuge/Allgemeine Bestimmungen
Art. 3	Definitionen
Art. 4	Nichtzugelassene Fahrzeuge
Art. 5	Hubraumklassen
Art. 5.1	Fahrzeuggewichte
Art. 6	Klasseneinteilung bei aufgeladenen und Rotationskolbenmotoren
Art. 7	Motor
Art. 7.1	Abgasvorschriften
Art. 8	Abgasanlage/Geräuschbegrenzung
Art. 9	Kraftübertragung
Art. 10	Bremsanlage
Art. 11	Lenkung
Art. 12	Radaufhängung
Art. 13	Räder (Radschüssel + Felge) und Reifen
Art. 14	Messung der kompletten Radbreite
Art. 15	Ersatzrad
Art. 16	Karosserie und Fahrgestell
Art. 17	Türen, Motorhaube und Kofferraumhaube
Art. 18	Kotflügel
Art. 19	Aerodynamische Hilfsmittel
Art. 20	Glasflächen, Glasbeschaffenheit
Art. 21	Windschutzscheibe
Art. 22	Belüftung des Fahrgastraumes
Art. 23	Fahrgastraum/Innenraum
Art. 24	Leitungen
Art. 25	Elektrische Ausrüstung, Beleuchtung
Art. 26	Kraftstoffanlage
Art. 27	Fassungsvermögen der Kraftstoffbehälter
Art. 28	Ölkühler

Besondere Sicherheitsbestimmungen

Art. 29	Sicherheitsausrüstung
Art. 30	Überrollkäfig
Art. 31	Sicherheitsgurte
Art. 32	Feuerlöscher/Feuerlöschanlage
Art. 33	Feuerschutzwand
Art. 34	Stromkreisunterbrecher
Art. 35	Ölsammler
Art. 36	Abschleppvorrichtungen
Art. 37	Außenspiegel
Art. 38	Haubenhalter

* - s.a. "Allgemeine Bestimmungen, Definitionen und Klarstellungen zu technischen Reglements" im blauen Teil

Art. 1 Allgemeines

Dieses Reglement tritt am 01. Januar 2025 in Kraft und ersetzt alle früheren Fassungen des Gruppe-H-Reglements.

Soweit in anderen Reglements, Ausschreibungstexten usw. auf Bestimmungen verwiesen wird, die mit diesem Reglement ungültig werden, treten an deren Stelle die Bestimmungen des neuen Reglements.

Die Bestimmungen des derzeit gültigen Anhang J zum Internationalen Sportgesetz (ISG) sind nur bei ausdrücklichem Verweis auf diese Bestimmungen anwendbar.

Alles nicht ausdrücklich durch dieses Reglement Erlaubte ist verboten. Durch Verschleiß oder Unfall beschädigte Teile dürfen nur durch baugleiche Ersatzteile ausgetauscht werden.

Erlaubte Änderungen dürfen keine unerlaubten Änderungen oder Reglementverstöße nach sich ziehen.

Art. 2 Zugelassene Fahrzeuge - Allgemeine Bestimmungen

In der Gruppe H sind Personenkraftwagen (Tourenwagen und GT-Fahrzeuge) zugelassen, deren Baujahr nach dem 31.12.1965 und mindestens 10 Jahre zurückliegt. Es sind nur Fahrzeuge startberechtigt, welche in einer Stückzahl von mind. 200 identischen Fahrzeugen in 12 aufeinanderfolgenden Monaten hergestellt wurden und über ABE, EWG-Betriebserlaubnis oder EBE verfügen. Darüber hinaus müssen die Fahrzeuge über den normalen Vertriebsweg für jedermann frei erhältlich gewesen sein. Die Nachweispflicht zu vorstehender Regelung liegt beim Teilnehmer.

Die Fahrzeuge müssen auf jeden Fall von einem Fahrzeughersteller wie er in Art. 3 dieses Reglements definiert ist, hergestellt worden sein.

Bezüglich Motorenaufladung gelten die Bestimmungen des Artikels 7 dieses Reglements.

Von der FISA/FIA für das betreffende Fahrzeug homologierte Fahrzeugteile sind zulässig, sofern deren Homologationsdatum mindestens 10 Jahre zurückliegt. Die homologierten Bauteile dürfen auch einzeln zur Anwendung kommen. Den Nachweis hat der Teilnehmer durch Vorlage eines Homologationsblattes zu erbringen.

Die Fahrzeuge müssen für den Einsatz in der Gruppe H zum öffentlichen Straßenverkehr zugelassen sein oder/und die sportrechtliche Zulassung (z. B. DMSB-Wagenpaß) für die Gruppe H besitzen.

In der Gruppe H sind auch zugelassen:

- Originale Gruppe 5-Fahrzeuge, welche vor 1982 in dieser Gruppe eingesetzt wurden.
- Originale Super Touring-Fahrzeuge (Gruppe ST), welche vor 2003 in dieser Gruppe eingesetzt wurden

Für den Nachweis der Originalität dieser Gruppe ST oder Gruppe 5-Fahrzeuge ist der Bewerber/Fahrer verantwortlich.

Für ursprüngliche Fahrzeuge der Gruppe ST gelten grundsätzlich die Technischen Bestimmungen der Gruppe H (inkl. Mindestgewichten, Radbreiten etc.).

Darüber hinaus sind für ST-Fahrzeuge die Karosserieänderungen gemäß FIA-Reglement 2002, Art. 262-4.8 bis 4.8.3.13, mit Ausnahme der Windschutzscheibe (Punkt 4.8.3.7) zugelassen (siehe Art. 16 – 20).

Art. 2.1 Trabant und Wartburg

Über die Vorschriften in Art. 2 hinaus, sind alle Fahrzeuge der Hersteller Trabant und Wartburg startberechtigt, die seit dem 01.01.1966 bis heute hergestellt wurden.

Art. 3 Definitionen

Grundmodell:

Unter Grundmodell sind alle Ausführungen einer Modellreihe zu verstehen, die in einer begrenzten Produktionsperiode vom selben Fahrzeughersteller (nicht Konzern) gemäß „DMSB-Herstellerliste für die Gruppen F und H“ hergestellt wurden.

Produktionsperiode heißt, dass ein Modell unter einer bestimmten Bezeichnung oder Code (z. B. BMW 3er E30, BMW 3er E46, BMW 3er E90, Mercedes 190er W201, Opel Kadett C, Opel Astra H, VW Golf Typ 17, VW Golf VI) in einem bestimmten Zeitraum hergestellt wurde. VW Polo Typ 86 (Polo 1) und Polo 86C (Polo 2) sind unterschiedliche Grundmodelle. Wird diese Bezeichnung geändert, so handelt es sich um ein anderes Grundmodell.

D. h., wenn sich die Bezeichnung des Grundmodells ändert bzw. die Hersteller-Schlüssel-Nummer (HSN) nicht unter dem betreffenden Fahrzeughersteller in der „Herstellerliste für die Gruppen F und H“ aufgeführt ist, so handelt es sich um ein anderes Grundmodell.

* siehe: www.dmsb.de

Fahrzeughersteller:

Für die Gruppe H werden Fahrzeughersteller als solche anerkannt, die in der DMSB-Fahrzeug-Herstellerliste oder in der FIA-Homologationsliste aufgeführt sind.

Fahrzeuge anderer Hersteller sind nur zulässig, wenn das Modell einem Typ entspricht, wie es von einem anerkannten Hersteller ausgeliefert wurde.

Den jeweiligen Nachweis hat der Bewerber/Fahrer zu erbringen.

Fahrgastraum

Als Fahrgastraum wird der vom Fahrzeughersteller serienmäßig vorgesehene Raum für Passagiere bis zur serienmäßigen Trennwand und Hutablage in normaler Rücksitzposition angesehen.

Freigestellt:

Das Teil darf in jeder Hinsicht bearbeitet und verändert werden, wobei es auch gegen ein anderes Teil ersetzt werden darf. Vollkommene Freiheit besteht auch hinsichtlich Materials, Form und Anzahl. D. h., das Teil darf auch vollkommen weggelassen werden.

Serienmäßig:

Die Fahrzeuge müssen, außer wenn es für einzelne Bauteile in diesem Reglement anders bestimmt wird, in serienmäßigem Zustand sein, d. h., wie sie vom Herstellerwerk geliefert werden bzw. wurden.

Mechanische Bauteile:

Teile, die für den Antrieb und die Radaufhängung notwendig sind, sowie die für ihr normales Funktionieren notwendigen Zubehörteile, ausgenommen Teile der Lenkung und Bremsen.

Des Weiteren gelten die Definitionen in Art. 251-2.3 bis inkl. 251-2.8 des Anhang J (ISG) der FIA.

Art. 4 Nichtzugelassene Fahrzeuge

Nicht startberechtigt sind Fahrzeuge, deren Serienhöhe 1600 mm überschreitet.

Nicht startberechtigt sind Fahrzeuge mit alternativen Antriebstechniken, z. B. Elektro-/Hybridfahrzeuge oder gasbetriebene Fahrzeuge. Diese Technik darf auch dann nicht in den Fahrzeugen vorhanden sein, wenn sie außer Betrieb gesetzt ist.

Nachgebaute Gruppe 5-Fahrzeuge sind nicht zulässig.

Ein Fahrzeug, dessen Konstruktion eine ernste Gefahr darzustellen scheint, ist von den Sportkommissaren von der Veranstaltung auszuschließen.

Art. 5. Hubraumklassen

Die Fahrzeuge werden in die folgenden 18 Hubraumklassen eingeteilt:

- | | | |
|------------------|----------|--------------|
| 1. Hubraum | | bis 500 ccm |
| 2. Hubraum über | 500 ccm | bis 600 ccm |
| 3. Hubraum über | 600 ccm | bis 700 ccm |
| 4. Hubraum über | 700 ccm | bis 850 ccm |
| 5. Hubraum über | 850 ccm | bis 1000 ccm |
| 6. Hubraum über | 1000 ccm | bis 1150 ccm |
| 7. Hubraum über | 1150 ccm | bis 1300 ccm |
| 8. Hubraum über | 1300 ccm | bis 1600 ccm |
| 9. Hubraum über | 1600 ccm | bis 2000 ccm |
| 10. Hubraum über | 2000 ccm | bis 2500 ccm |
| 11. Hubraum über | 2500 ccm | bis 3000 ccm |
| 12. Hubraum über | 3000 ccm | bis 3500 ccm |
| 13. Hubraum über | 3500 ccm | bis 4000 ccm |
| 14. Hubraum über | 4000 ccm | bis 4500 ccm |
| 15. Hubraum über | 4500 ccm | bis 5000 ccm |
| 16. Hubraum über | 5000 ccm | bis 5500 ccm |
| 17. Hubraum über | 5500 ccm | bis 6000 ccm |
| 18. Hubraum über | 6000 ccm | |

Art. 5.1 Fahrzeuggewichte

Abhängig vom Hubraum bzw. Einstufungshubraum (Art. 6) sind folgende Mindestgewichte vorgeschrieben:

Alle Veranstaltungen außer Bergrennen:

Hubraumklasse in ccm		Mindest-Gewicht in kg	
		2V/Zyl.	>2V/Zyl.
	bis 500 ccm:	485 kg	495 kg
über 500	bis 600 ccm:	530 kg	540 kg
über 600	bis 700 ccm:	565 kg	575 kg
über 700	bis 850 ccm:	600 kg	610 kg
über 850	bis 1000 ccm:	650 kg	660 kg
über 1000	bis 1150 ccm:	680 kg	690 kg
über 1150	bis 1300 ccm:	710 kg	730 kg
über 1300	bis 1600 ccm:	760 kg	805 kg
über 1600	bis 2000 ccm:	825 kg	890 kg
über 2000	bis 2500 ccm:	900 kg	975 kg
über 2500	bis 3000 ccm:	970 kg	1045 kg
über 3000	bis 3500 ccm:	1030 kg	1105 kg
über 3500	bis 4000 ccm:	1090 kg	1165 kg
über 4000	bis 4500 ccm:	1150 kg	1225 kg
über 4500	bis 5000 ccm:	1200 kg	1275 kg
über 5000	bis 5500 ccm:	1250 kg	1325 kg
über 5500	bis 6000 ccm:	1300 kg	1375 kg
über 6000	bis 6500 ccm:	1350 kg	1425 kg
über 6500 ccm:		1400 kg	1475 kg

> 2 V/Zyl. = mehr als 2 Ventile je Zylinder

Bergrennen:

Hubraumklasse in ccm		Mindest-Gewicht in kg
	bis 500 ccm:	485 kg
über 500	bis 600 ccm:	530 kg
über 600	bis 700 ccm:	565 kg
über 700	bis 850 ccm:	600 kg
über 850	bis 1000 ccm:	650 kg
über 1000	bis 1150 ccm:	680 kg
über 1150	bis 1300 ccm:	710 kg
über 1300	bis 1600 ccm:	760 kg
über 1600	bis 2000 ccm:	825 kg
über 2000	bis 2500 ccm:	900 kg
über 2500	bis 3000 ccm:	970 kg
über 3000	bis 3500 ccm:	1030 kg
über 3500	bis 4000 ccm:	1090 kg
über 4000	bis 4500 ccm:	1150 kg
über 4500	bis 5000 ccm:	1200 kg
über 5000	bis 5500 ccm:	1250 kg
über 5500	bis 6000 ccm:	1300 kg
über 6000	bis 6500 ccm:	1350 kg
über 6500 ccm:		1400 kg

Die angegebenen Mindestgewichte müssen während der gesamten Veranstaltung, auch nach Überfahren der Ziellinie, eingehalten sein. Das Fahrzeuggewicht wird folgendermaßen ermittelt: Fahrzeug ohne Insassen, ohne Nachfüllen oder Ablassen von Kraftstoff und anderen Flüssigkeiten.

Der Einbau von Ballast ist erlaubt. Er muss aus festem Material bestehen und mit dem Boden des Fahrgastraumes oder Kofferraumes fest verschraubt sein. Das oder die Ersatzräder gilt/gelten als Ballast.

Art. 6

Klasseneinteilung bei aufgeladenen und Rotationskolbenmotoren (Einstufungshubraum)

Bei einer Aufladung des Motors mit Turbolader wird der effektive Hubraum mit dem Koeffizienten 1,7 multipliziert und der Wagen in die sich dann ergebende Hubraumklasse eingeteilt.

Für Fahrzeuge mit mechanischen Ladern (Kompressoren), z. B. G-Ladern, gilt der Hubraumfaktor 1,4.

Bei einer Kombination von Turbolader mit mechanischem Lader gilt der Hubraumfaktor 2,0.

Bei Turbo-Diesel-Motoren wird der effektive Hubraum mit dem Koeffizienten 1,5 multipliziert und der Wagen in die sich dann ergebende Hubraumklasse eingeteilt.

Für Rotationskolbenmotoren, abgedeckt durch NSU-Wankelpatente, ist ein äquivalenter Hubraum wie folgt zu errechnen: Einstufungshubraum = 1,5 x (maximales Kammervolumen minus minimales Kammervolumen).

Für die Hubraumberechnung ist die Kreiszahl π mit dem Wert 3,1416 einzusetzen.

Art. 7 Motor

Der nachweislich vom Fahrzeughersteller für das Grundmodell vorgesehene Motorblock (Kurbelgehäuse und Zylinder) muss beibehalten werden. Er darf jedoch durch Materialabnahme, z. B.

Planen der Dichtfläche oder Anbringen von Gewindebohrungen, bearbeitet werden. Jedes Hinzufügen von Material in homogener Form (z. B. Schweißen, Kleben, Elektrolyse usw.) ist verboten. Hinzufügen von Material in nicht homogener Form ist ausschließlich für die Reparatur von Gewindebohrungen (z. B. Gewindeeinsätze) zulässig. Grundsätzlich muss die serienmäßige Mittelachse der Gewindebohrung im Block für die Zylinderkopfschrauben beibehalten werden. Zylinderkopfverschraubungen müssen eine durchgehende Mittelachse aufweisen. Für das betreffende Fahrzeugmodell homologierte Zylinderköpfe dürfen adaptiert werden. Darüber hinaus darf auch die serienmäßige Öffnung für den Ölmesstab durch Hinzufügen von Material verschlossen werden.

Unter den Bedingungen, dass der Motor im ursprünglichen Motorraum eingebaut ist und die Kurbelwellenachse beibehalten wird, ist die Position des Motors freigestellt.

Der Hubraum ist freigestellt und darf z. B. durch Änderung des ursprünglichen Hubs und/oder der ursprünglichen Bohrung geändert werden. Das Ausbuchsen der Zylinder ist erlaubt.

Es sind nur die serienmäßigen bzw. für das Grundmodell homologierten Aufladungssysteme, z. B. Abgasturbolader oder mechanische Lader (Bsp. Comprex-Lader und G-Lader) zulässig. Wenn das betreffende Fahrzeug bereits vor 1984 nachweislich mit einer Aufladung ausgerüstet war, ist diese Aufladung auch weiterhin zulässig.

Dies bedeutet, dass ein Saugmotor ein Saugmotor, ein Abgasturbolader-Motor ein Abgasturbolader-Motor bleiben muss etc. Die Hinzufügung eines systemfremden Laders ist demnach nicht zulässig (Bsp. einem serienmäßigen Turbolader darf kein nichtserienmäßiger G-Lader hinzugefügt werden). Die Marke und die Ausführung des Aufladungssystems sind freigestellt (z. B. kann ein Garrett-Turbolader durch einen KKK-Turbolader ersetzt werden).

Eine Aufladung ist nur in Verbindung mit der serienmäßigen Antriebsart (z. B. Otto-Motor oder Dieselmotor) zulässig. So darf z. B. der Turbolader des VW Golf Turbo-Diesel nicht in einem VW Golf mit Otto-Motor verwendet werden.

Andere Bauteile des Motors, wie z. B. Zylinderkopf und Gemischaufbereitung, Hilfsaggregate, Wasserkühler u. ä. sind freigestellt.

Darüber hinaus gelten nur für Zweitakt-Motoren folgende zusätzliche Bestimmungen:
Zum Zwecke der Einbringung und Änderung von Steuer- und Einlasskanälen ist es zulässig, am serienmäßigen Motorblock lokal Material zu entfernen und/oder hinzuzufügen.

Hubraumbegrenzung bei Bergrennen:

Motoren ohne Aufladung dürfen einen maximalen Hubraum von 6000 ccm aufweisen.
Aufgeladene Motoren dürfen einen maximalen effektiven Hubraum von 3500 ccm aufweisen.

Art. 7.1 Abgasvorschriften

Die Abgasvorschriften gemäß DMSB-Handbuch, blauer Teil, müssen beachtet werden.

Die Fahrzeuge müssen mit einem Katalysator nach Art. 15 der DMSB-Abgasvorschriften ausgerüstet sein.

Partikelfilter für Fahrzeuge mit Dieselmotor

Die Verwendung eines vom DMSB homologierten Partikelfilters ist vorgeschrieben. Die auf dem Homologationsblatt beschriebenen Kraftstoffadditive dürfen verwendet werden.

Art. 8 Abgasanlage/Geräuschbegrenzung

Die Mündung(en) des Auspuffs muss (müssen) entweder nach hinten oder zur Seite gerichtet sein. Die Mündung eines zur Seite gerichteten Auspuffs muss hinter der Radstandsmittle liegen.

Auspuffendrohre dürfen nicht über die Karosserie hinausragen. Sie dürfen max. 10 cm unter dem Wagenboden enden, in Bezug auf die Außenkante der Karosserie.

Die Abgasanlage muss ein separates Bauteil sein und außerhalb der Karosserie bzw. Fahrgestells liegen.

Darüber hinaus ist die Abgasanlage freigestellt.

Heckabschlussblech:

Zum Zwecke der Durchführung der Abgasmündung dürfen im Heckabschlussblech Öffnungen mit einer Gesamtfläche von max. 100 cm² vorhanden sein bzw. angebracht werden. Die untere Seite der Öffnung muss mit der Unterkante des Abschlussbleches abschließen. Falls serienmäßig oberhalb dieses Bereiches eine Öffnung für die Abgasdurchführung vorhanden ist, so wird auch dort diese Öffnung akzeptiert und muss in diesem Fall nicht mit der Unterkante des Abschlussbleches abschließen.

Geräuschbegrenzung:

Die Vorschriften gemäß DMSB-Handbuch, blauer Teil, müssen eingehalten werden.

Art. 9 Kraftübertragung

Ein Vierradantrieb ist nur zulässig, wenn er beim ursprünglichen Grundmodell vorhanden war. Der Umbau von Frontantrieb auf Heckantrieb oder umgekehrt ist nicht erlaubt. Alle kraftübertragenden Teile (Kupplung, Getriebe, Differential usw.) sowie deren Betätigung (z. B. Schaltkulissee des Getriebes) sind freigestellt. Sie müssen jedoch in ihrem/ihrer ursprünglichen Raum/Grundposition verbleiben (vor oder hinter dem Motor, an der Antriebsachse).

Das Schaltsystem des Getriebes ist gänzlich freigestellt.

Der Einbau einer Kühlvorrichtung für Getriebe/Differenzial sowie das Hinzufügen jeder Art von Zwischenübersetzungen ist erlaubt.

Bei Rundstreckenrennen und Leistungsprüfungen muss das Getriebe mit einem Rückwärtsgang ausgerüstet sein.

Wenn das Fahrzeug ursprünglich mit einem permanenten Vierradantrieb ausgerüstet ist, darf nicht auf Zweiradantrieb umgebaut werden.

Art. 10 Bremsanlage

Eine gleichzeitig auf die Vorder- und Hinterräder wirkende Zweikreisbremsanlage, betätigt durch dasselbe Pedal, ist vorgeschrieben.

Für alle Veranstaltungsarten ist eine Feststellbremse empfohlen. Im Übrigen ist die Bremsanlage einschließlich Einrichtungen zur Bremsenkühlung freigestellt.

Art. 11 Lenkung

Das Lenkradschloss bzw. die Diebstahlsicherung muss mit Ausnahme von Slalomveranstaltungen als auch Fahrzeugen mit Straßenzulassung außer Funktion gesetzt bzw. ausgebaut werden.

Das Lenkrad ist freigestellt, es muss jedoch einen querschnittsdurchgängigen geschlossenen Lenkradkranz aufweisen.

Die Lenksäule muss der Serie entsprechen, sie darf auch durch ein Serienteil eines anerkannten Fahrzeugherstellers ersetzt werden und muss dann bei unfallartigen Stößen durch bauliche Maßnahmen (z. B. Teleskop, Gelenke, Verformungselement) axial um min. 100 mm nachgeben können.

Der zusätzliche Einbau von Lenkgetrieben und Spurstangen an der Hinterachse zum Zwecke einer nichtserienmäßigen Allradlenkung ist unzulässig.

Darüber hinaus ist die Lenkung freigestellt.

Art. 12 Radaufhängung

Die Radaufhängung ist freigestellt, jedoch muss der ursprüngliche Typ (z. B. Verbundlenkerachse, Starrachse, McPherson, usw.) beibehalten werden. Es ist jedoch erlaubt, weitere Befestigungspunkte anzubringen oder die ursprünglichen zu verändern.

Der ursprüngliche Radstand muss beibehalten werden (Toleranz 1 Prozent).

Alle anderen radgeometrischen Daten (z. B. Spurweite, Vorspur, Sturz) sind freigestellt. Federn, Stoßdämpfer und Stabilisatoren sind freigestellt.

Art. 13 Räder und Reifen

Die Reifen und Räder sind freigestellt.

Distanzscheiben sind zulässig.

Abhängig vom Hubraum bzw. Einstufungshubraum (Art. 6) dürfen zu jeder Zeit der Veranstaltung die folgenden max. zulässigen Breiten der Reifen inkl. Felgen nicht überschritten werden:

bis 1000 ccm:	9 Zoll / 229 mm
über 1000 bis 1300 ccm:	10 Zoll / 254 mm
über 1300 bis 1600 ccm:	11 Zoll / 280 mm
über 1600 bis 2000 ccm:	12 Zoll / 305 mm
über 2000 bis 3000 ccm:	13 Zoll / 331 mm
über 3000 ccm:	16 Zoll / 407 mm

Art. 14 Messung der Reifen-Felgen-Breite

Komplettes Rad montiert am rennfertigen Fahrzeug, auf dem Boden stehend, ohne Fahrer. Die Breitenmessung kann an einem beliebigen Punkt des Reifens inkl. Felgenhorn (nicht Radschüssel) erfolgen, außer im Bereich der Reifenaufstandsfläche.

Art. 15 Ersatzrad

Das Mitführen eines Ersatzrades ist nicht vorgeschrieben.

Wird es mitgeführt, so darf es nicht in dem für Fahrer oder Beifahrer vorgesehenen vorderen Raum untergebracht sein und keine Veränderungen der Karosserieaußenansicht verursachen.

Das Ersatzrad muss in jedem Falle sicher befestigt sein.

Art. 16 Karosserie und Fahrgestell

Die serienmäßige Karosserie und/oder das Fahrgestell - gemäß Art. 251-2.5.2 und 2.5.1 des Anhang J (ISG) - dürfen verstärkt oder erleichtert werden. Jedoch darf die projizierte Gesamtfläche von Ausschnitten an einem Bauteil maximal 30% der ursprünglichen projizierten Gesamtfläche des Originalbauteils betragen.

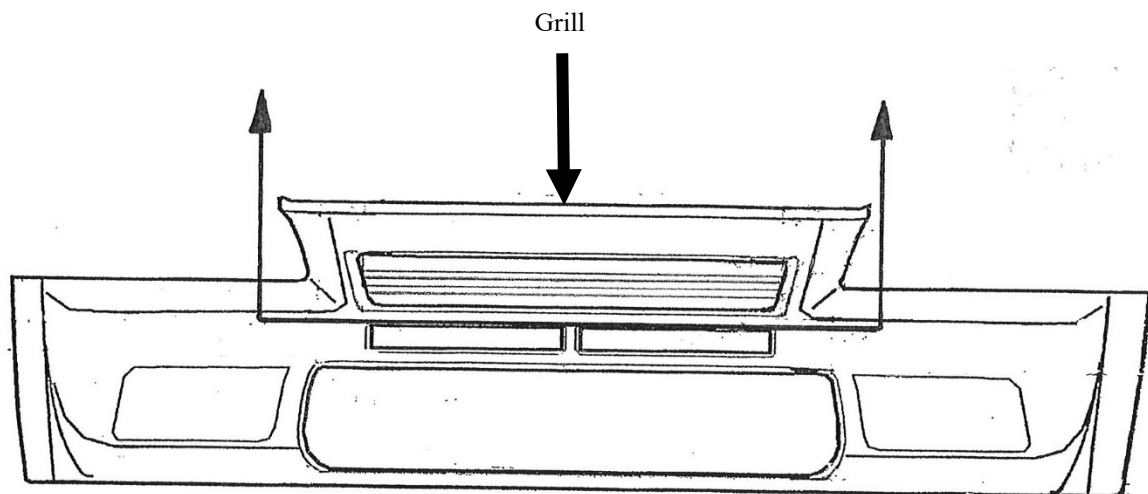
Jedoch dürfen Teile, die zur Aufnahme von Motor, Getriebe, Lenkungs-, Brems- oder Radaufhängungselementen dienen, nicht erleichtert werden. Des Weiteren dürfen auch die Türschweller nicht erleichtert werden. Ausschließlich zum Zwecke von Wagenheberaufnahmen dürfen die Türschweller örtlich geändert werden. Gemeint ist der komplette Schweller zwischen Vorder- und Hinterrad.

Das Entfernen bzw. Ausschneiden von großflächigen Bauteilen ist nicht erlaubt. Hiervon ausgenommen ist die Trennwand vom Wasserkasten zum Motorraum hin. Es muss dann jedoch eine Querstrebe zwischen den Federbeindomen bzw. den oberen Radaufhängungspunkten angebracht sein, damit die Stabilität des Fahrzeuges wieder gewährleistet ist.

Es ist nicht gestattet, erleichterte Teile zu verstärken oder verstärkte Teile zu erleichtern.

Die äußere Form der Originalkarosserie muss beibehalten werden, ausgenommen hiervon sind die Kotflügel und die erlaubten aerodynamischen Hilfsmittel.

Der serienmäßige Kühlergrill muss beibehalten werden, mit Ausnahme von erlaubten Änderungen des Grills, die beim Umbau von Beleuchtungseinrichtungen im Rahmen des Art. 25 notwendig sind. Er muss auch dann beibehalten werden, wenn er Bestandteil des Stoßfängers sein sollte (siehe Zeichnung).



Bei Fahrzeugen mit Heckmotor, z. B. NSU-TT, dürfen im Frontblech zwischen den Scheinwerfern keine nichtserienmäßigen Öffnungen vorhanden sein.

Der Boden kann unter Beachtung der nachfolgenden Bedingungen geändert werden. Die Höhe der Türschweller (Oberkante) darf dabei nicht überschritten werden (Ausnahme: Einbau des Kraftstoffbehälters im Kofferraum gem. Art. 26). Als Material für den geänderten Boden ist Metall oder Kohlefaser-Verbundwerkstoff mit einer Mindeststärke von 1,0 mm vorgeschrieben. Der Boden muss so ausreichend stabil ausgeführt sein, dass er eine erwachsene Person von mind. 75 kg tragen kann. Ferner darf auch der Antriebstunnel für andere Teile des Antriebsstranges örtlich angepasst werden.

Das Dach muss mit Ausnahme der erlaubten Änderungen in Zusammenhang mit Schiebe-/Sonnendächern und der Fahrgastraumbelüftung (Dachlufthutze) serienmäßig sein.

Serienmäßige bzw. über ein Prüfzeugnis verfügende Schiebe- bzw. Sonnendächer und Cabriovertische/Hardtops sind erlaubt. Diese müssen während der Veranstaltung geschlossen sein. Verfügt ein nichtserienmäßiges Hardtop nicht über ein Prüfzeugnis, so kann dieses nach einer Begutachtung durch den DMSB-SV in den Wagenpass eingetragen werden.

Ein vorhandenes Schiebe-/Sonnendach darf unter der Bedingung entfernt werden, dass die entstandene Öffnung durch das gleiche Material mit gleicher Materialdicke (Toleranz: 10%) wie das des Seriedaches durch Schweißung verschlossen wird.

Die Stoßfänger dürfen modifiziert oder auch durch andere, z. B. so genannten Spoilerstoßstangen, ersetzt werden, wobei auch die Regelungen in Artikel 19 zu beachten sind.

Zierleisten und Stoßfänger dürfen entfernt werden, sofern sie nicht in der Karosserie integriert sind (z. B. Porsche 911).

Nicht verschraubte Radkappen und Radzierblenden müssen entfernt werden. Nach dem Entfernen von Zierleisten und Radkappen dürfen keine scharfen Kanten (z. B. Befestigungsklammern) erscheinen.

Die Gesamtbreite des Fahrzeugs darf 2000 mm (ohne Außenspiegel) nicht überschreiten.

Die Anbringung eines Unterschlutzes ist erlaubt.

Fest am Wagen angebaute pneumatische Wagenheber sind erlaubt.

Außer den Reifen und Felgen darf kein Teil des Fahrzeugs den Boden berühren, wenn die Reifen an einer Seite des Wagens ohne Luft sind.

Grundsätzlich darf kein mechanisches Bauteil außerhalb der ursprünglichen Karosserie angebracht werden.

Ein Wasserkühler darf nur dann außerhalb der Wettbewerbskarosserie montiert werden, wenn er unterhalb einer durch die Radnabenmitte gedachten horizontalen Ebene liegt.

Für originale ST-Fahrzeuge gelten über die Bestimmungen dieses Artikels hinaus die Freiheiten und Vorschriften des Art. 262-4.8 bis inkl. 4.8.3.13 des Anhang J 2002 (ISG), mit Ausnahme der Bestimmungen zur Windschutzscheibe (Art. 262-4.8.3.7).

Art. 17 Türen, Motorhaube und Kofferraumhaube

Das Material der Türen, der Motorhaube und der Kofferraumhaube ist freigestellt. Die äußere Originalform muss jedoch beibehalten sein.

Die Scharniere und die Betätigungseinrichtungen der Türen sind freigestellt. Das Originalschloss inkl. dessen Verriegelungszapfen der Türen muss beibehalten werden.

An der Fahrer- und Beifahrertür muss je eine Türverkleidung vorhanden sein. Die Verkleidung kann der Serie entsprechen oder aus Metallblech mit einer Stärke von mind. 0,5 mm, aus Kohlefaser mit einer Stärke von mindestens 1 mm oder aus einem anderen Material mit einer Mindestdicke von 2 mm bestehen. Die Verkleidungen müssen alle beweglichen Teile und die für die Tür, Scharniere, Schloss und Fensterheberfunktion erforderlichen Teile flächig und wirkungsvoll abdecken.

Die Befestigung der Motorhaube und der Kofferraumhaube sowie deren Scharniere sind freigestellt. Die Motorhaube muss mit Ausnahme des Slalomsports von außen, ohne Zuhilfenahme von Werkzeug oder anderen Hilfsmitteln, leicht zu öffnen sein (siehe auch Artikel 38).

Luftöffnungen (Ausschnitte) in der Motorhaube sind nur unter den folgenden Bedingungen zulässig:

- a) Die durch eine Öffnung evtl. entstandene Vertiefung muss durch ein engmaschiges Gitter (Maschenweite: max. 5 mm x 5 mm), welches die Originalform wieder herstellt, abgedeckt werden. Dieses Gitter muss auch bewirken, dass keine Sicht auf mechanische Teile möglich ist.
- b) Nicht serienmäßige, aufgesetzte Lufthutzen sind generell verboten.

Abgeänderte Türen, die Motor- und die Kofferraumhaube müssen einzeln gegen die serienmäßigen Teile austauschbar sein. D. h., dass z. B. beim Ausbau der verwendeten Motorhaube die Serienmotorhaube vollständig die äußere Karosserieform wieder herstellen muss und umgekehrt.

Für originale ST-Fahrzeuge gelten über die Bestimmungen dieses Artikels hinaus die Freiheiten und Vorschriften des Art. 262-4.8 bis inkl. 4.8.3.13 des Anhang J 2002 (ISG), mit Ausnahme der Bestimmungen zur Windschutzscheibe (Art. 262-4.8.3.7).

Art. 18 Kotflügel

Material und Form der Kotflügel sind freigestellt. Die Form der Radausschnitte - nicht deren Abmessungen - muss jedoch beibehalten werden.

Die Kotflügel müssen mindestens 1/3 des Radumfangs und mindestens die gesamte Reifenbreite überdecken. Die Kotflügel können mit Kühlöffnungen versehen werden. Luftschlitze, die sich in der Radabdeckung hinter den Hinterrädern befinden, müssen so gestaltet sein, dass die Reifen in horizontaler Ebene nicht sichtbar sind.

Die Abmessungen der Kotflügel sind gemäß Art. 251-2.5.7 Anhang J definiert.

Für Fahrzeuge bis inkl. Baujahr 2008 sind in den vorderen Kotflügeln integrierte Stoßfänger bzw. Frontschürzen erlaubt, d. h. Kotflügel und Stoßfänger bzw. Frontschürze dürfen ein Bauteil sein. Das Innere der Kotflügel (nicht Radhaus) ist freigestellt, es dürfen dort mechanische Bauteile angebracht werden.

Für originale ST-Fahrzeuge gelten über die Bestimmungen dieses Artikels hinaus die Freiheiten und Vorschriften des Art. 262-4.8 bis inkl. 4.8.3.13 des Anhang J 2002 (ISG), mit Ausnahme der Bestimmungen zur Windschutzscheibe (Art. 262-4.8.3.7).

Art. 19 Aerodynamische Hilfsmittel

Nachfolgende erlaubte aerodynamische Hilfsmittel müssen an die originale äußere Karosserie hinzugefügte Einrichtungen sein und dürfen die äußere Originalform der Karosserie gemäß Art. 16 nicht grundlegend verändern.

Die aerodynamischen Hilfsmittel müssen - von oben und von der Seite gesehen - nicht der Kontur der Karosserie folgen.

Die Breite von nichtserienmäßigen Heckspoilern darf max. 80% der Karosseriebreite, gemessen an den hinteren Kotflügeln, nicht zwangsläufig senkrecht über der Radmitte, betragen. Die Höhe der nichtserienmäßigen Heckspoiler darf den höchsten Punkt des Daches (ohne Antenne) nicht überschreiten. Ausgenommen von dieser Regelung sind aerodynamische Hilfsmittel, die bereits am Grundmodell vorhanden oder homologiert waren bzw. sind. Darüber hinaus bleiben auch weiterhin serienmäßige und für das betreffende Modell von der FIA homologierte Heckspoiler zulässig, sofern deren Homologationsdatum mindestens 10 Jahre zurückliegt.

Aerodynamische Hilfsmittel an der Front des Fahrzeuges dürfen nicht mehr als 20 cm über den äußeren Rand der Karosserie nach vorne hinausragen.

Aerodynamische Hilfsmittel am Heck des Fahrzeuges dürfen nicht mehr als 40 cm nach hinten über den äußeren Rand der Karosserie hinausragen.

Serienmäßige Spoiler dürfen entfernt werden.

Hinweis: siehe auch Allgemeine Bestimmungen im blauen Teil.

Für originale ST-Fahrzeuge gelten über die Bestimmungen dieses Artikels hinaus die Freiheiten und Vorschriften des Art. 262-4.8 bis inkl. 4.8.3.13 des Anhang J 2002 (ISG), mit Ausnahme der Bestimmungen zur Windschutzscheibe (Art. 262-4.8.3.7).

Art. 20 Glasflächen, Glasbeschaffenheit

Die Originalflächen der Seitenscheiben müssen beibehalten werden. Schiebefenster sind zulässig.

Es ist erlaubt zur Fahrgastraumbelüftung in den Seitenscheiben jeweils eine aufgesetzte Luftführung bzw. Lufthutze anzubringen. Jede Luftführungsvorrichtung muss in eine Box mit den Innenabmessungen von 12 cm x 12 cm x 12 cm passen. Sie muss fest mit der Seitenscheibe verbunden sein.

Die Flächenform bzw. Wölbung der Heckscheibe und deren Befestigung sind freigestellt. Der serienmäßige Karosserieausschnitt muss beibehalten werden.

Die Befestigung der Scheiben und der Betätigungsmechanismus der Seitenscheiben sind freigestellt.

Sicherheitsglas ist vorgeschrieben:

- für die Fahrertürscheibe bei allen Veranstaltungen,
- wenn die Ausschreibung des Wettbewerbs einen Beifahrer zulässt, für die Scheibe der Beifahrertür.

Als Sicherheitsglas i. S. dieses Reglements gelten Hart- und Mineralgläser mit nationalen Prüfzeichen und Zahlen (Wellenlinie gefolgt von einem D und einer Zahl) bzw. ECE-Prüfzeichen (z. B. 43 RE1 ... Zahlen) sowie glasähnliche, entsprechend gekennzeichnete Hartkunststoffscheiben.

Darüber hinaus ist das Material der Fensterscheiben freigestellt. Es muss aber in jedem Fall durchsichtig sein. Das Material von nichtserienmäßigen Scheiben muss eine Stärke von mindestens 3 mm haben. Zum Anbringen von Tankeinfüllstutzen in den hinteren Seitenscheiben gilt die Ausnahmeregelung gemäß Artikel 26 dieser Bestimmungen.

Zur Scheibentönung gelten zusätzlich folgende Bestimmungen:

Für alle Wettbewerbsarten:

Die Windschutzscheibe sowie die Scheiben der Fahrer- und Beifahrertür müssen klar durchsichtig und dürfen demnach nicht getönt sein, es sei denn, es handelt sich um das serienmäßig getönte Wärmeschutzglas, welches der StVZO entspricht.

Klare Sicherheitsfolien mit den Prüfzeichen ~D5170, D5174, D5178, D5190, D5195, D5197, D5209, D5233, D5274, D5277, D5403, D5446, D5497, D5498, D5532, oder D5533 (s.a. Allgemeine Bestimmungen und Erläuterungen zu Sicherheitsvorschriften im blauen Teil) sind an Hart- und Mineralgläsern für die Scheibe innen an der Fahrertür in allen Wettbewerbsarten und bei Wettbewerben mit Beifahrer auch innen an der Scheibe der Beifahrertür vorgeschrieben.

Solche Sicherheitsfolien sind auch an Hart- und Mineralgläsern für Glas- und Glassonnendächer innen vorgeschrieben.

Bei Rundstreckenrennen und Leistungsprüfungen:

- a) Folien (auch bauartgeprüfte), Aufkleber und Besprühung sind mit Ausnahme der hinteren Seitenscheiben nicht erlaubt.
- b) Sämtliche Fahrzeugscheiben mit Ausnahme der hinteren Seitenscheiben dürfen nicht getönt sein, es sei denn, es handelt sich um das serienmäßig getönte Wärmeschutzglas, welches der StVZO entspricht.

Werbe- und Namensaufkleber, welche nach den FIA/DMSB-Vorschriften erlaubt sind (siehe DMSB-Handbuch, blauer Teil), sind von vorstehendem Punkt a) nicht betroffen.

Bei Veranstaltungen, die in der Nacht durchgeführt werden bzw. bis in die Nachtstunden hinein andauern (z. B. 24-Stunden-Rennen), kann der Veranstalter in seiner Ausschreibung Ausnahmen zu vorgenannten Regelungen beim DMSB beantragen.

Für originale ST-Fahrzeuge gelten über die Bestimmungen dieses Artikels hinaus die Freiheiten und Vorschriften des Art. 262-4.8 bis inkl. 4.8.3.13 des Anhang J 2002 (ISG), mit Ausnahme der Bestimmungen zur Windschutzscheibe (Art. 262-4.8.3.7).

Art. 21 Windschutzscheibe

Eine Windschutzscheibe aus Verbund-Hartglas (kein Kunststoff) muss eingebaut sein. Für die Windschutzscheibe muss mindestens ein Scheibenwischer vorhanden sein.

Hiervon ausgenommen sind Fahrzeuge, die serienmäßig ohne Windschutzscheibe ausgestattet sind.

Art. 22 Belüftung des Fahrgastraumes

Zur Belüftung des Fahrgastraumes gelten folgende Bestimmungen.

Der nachträgliche Einbau einer Fahrgastraumbelüftung (Lufthutze bzw. Luftklappe) durch das Dach ist unter folgenden Bedingungen erlaubt:

Der Einbau der Lufthutze bzw. der Dachklappe muss im ersten Drittel des Daches erfolgen. Der Dachausschnitt darf maximal 250 mm x 250 mm betragen. Folgende maximalen Außenmaße sind zu beachten:

Breite max. 300 mm; Länge: max. 400 mm; Höhe: max. 50 mm

Die Belüftungsvorrichtung darf von oben gesehen nicht über das Dach hinausragen. Bei Einhaltung vorstehender Abmessungen darf die Luftöffnung auch als NACA-Einlass ausgeführt sein. Der Blechausschnitt im Dach muss durch einen Blechrahmen verstärkt werden. Der Einbau darf ausschließlich zum Zwecke der Fahrgastraumbelüftung verwendet werden.

Nichtserienmäßige Luftzufuhr aus dem Motorraum ist verboten. Die Öffnungen dürfen aus der Originalform der Karosserie nicht hervorstehen.

Es wird ein feuerbeständiger Luftkanal akzeptiert, welcher die Luft von der Fahrzeugfront durch den Motorraum in den Fahrgastraum leitet. Falls ein Alu-Flex-Schlauch benutzt wird, muss dieser von guter Qualität sein. Die Anbringung des Luftkanals muss fachmännisch durchgeführt sein. An der Spritzwand muss hierzu ein Anschlussstutzen angebracht sein, welcher einen Durchmesser von max. 10 cm haben darf.

Die Heizungsanlage für den Fahrgastraum ist komplett freigestellt. Es muss jedoch gewährleistet sein, dass für die Windschutzscheibe eine ausreichende Luftzuführung vorhanden ist, die zu jeder Zeit für klare Sichtverhältnisse sorgt, weshalb ein Gebläse vorhanden sein muss.

Art. 23 Fahrgastraum/Innenraum

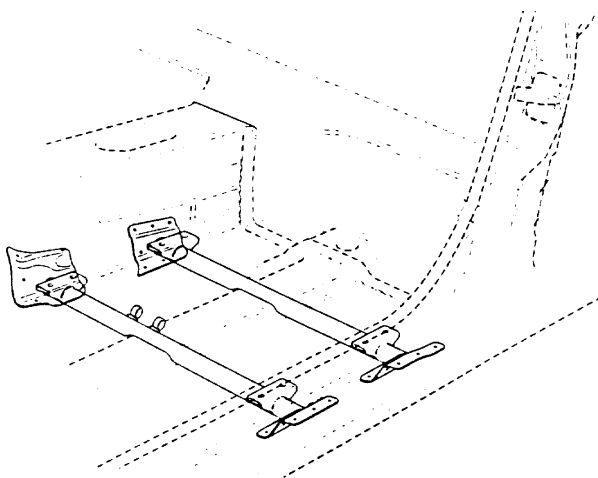
Als Fahrgastraum wird der vom Fahrzeughersteller serienmäßig vorgesehene Raum für Passagiere bis zur serienmäßigen Trennwand und Hutablage in normaler Rücksitzposition angesehen.

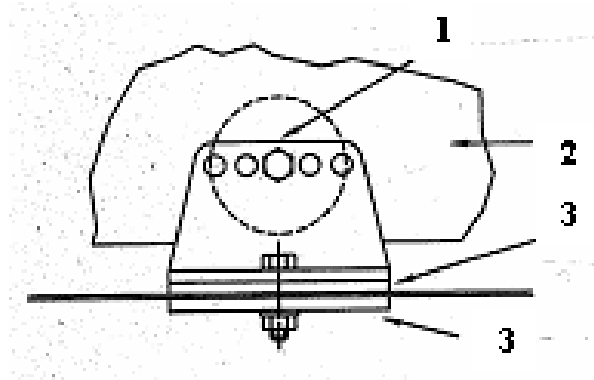
Die Ausstattung des Innenraums ist freigestellt. Das Armaturenbrett darf keine scharfen Kanten aufweisen.

Betätigungshebel für Handbremse und/oder Getriebe, welche nach oben gerichtet sind, müssen mit einem Knauf oder einer Polsterung versehen sein.

FIA-homologierte bzw. ehemals FIA-homologierte Sitze gemäß FIA-Normen 8855-1999, 8862-2009 oder 8855-2021 sind mit Ausnahme des Slalomsports bei allen Wettbewerbsarten für die Insassen vorgeschrieben. Im Slalomsport sind die Sitze freigestellt. Das Alter ehemals FIA-homologierter Sitze darf maximal 10 Jahre betragen. Der Beifahrersitz und die Rücksitzbank/Rücksitze dürfen entfernt werden. Eingebaute rechte und linke Vordersitze müssen vollständig auf der einen oder der anderen Seite der vertikalen Längsmittlebene des Wagens montiert sein.

Die Sitzbefestigung muss der Serie, dem Art. 253-16 im Anhang J zum ISG, der FIA-Sitzhomologation oder einer der nachstehenden Zeichnungen entsprechen.





- 1 – Verstärkung**
- 2 – Sitzschale**
- 3 – Gegenplatte**

Das verwendete Rohrmaterial muss aus Stahl bestehen und mit einem Durchmesser von mind. \varnothing 38 mm x 2,5 mm bzw. \varnothing 40 mm x 2 mm oder mit einem Vierkantquerschnitt von mind. 35 mm x 35 mm x 2 mm ausgeführt sein oder, falls gegeben, der Homologation entsprechen.

Darüber hinaus sind adäquate, von den vorstehenden Möglichkeiten abweichende Sitzbefestigungen zulässig, falls diese konkret oder in Zusammenhang mit einem Sitzeintrag in den Fahrzeugpapieren oder von einem DMSB-Sachverständigen abgenommen bzw. im Wagenpass eingetragen wurde.

Die serienmäßige Sitzbefestigung darf hierzu entfernt werden.

Bei Sitzen der [Normen 8862/2009 und 8855-2021](#) muss die von der FIA homologierte Befestigung verwendet werden. Bei Sitzen der Norm 8855-1999 muss die betreffende Angabe in der technischen Liste Nr. 12, falls angegeben, berücksichtigt werden.

Trennwände zwischen Fahrgastraum und Motor-/Kofferraum müssen in ihrer ursprünglichen Lage beibehalten werden. Der Einbau von Teilen an oder durch eine dieser Trennwände ist erlaubt, wenn sie nicht weiter als 20 cm senkrecht zur Trennwand gemessen, in den Innenraum hineinragen. Diese Freiheit gilt jedoch nicht für den Einbau des Motorblocks, der Ölwanne und des Zylinderkopfs sowie für den Kraftstoffbehälter (vgl. Art. 26).

Mit Ausnahme der an den Trennwänden befestigten oder durch sie führenden Teile dürfen nur folgende Zubehörteile im Fahrgastraum angebracht werden: Überrollvorrichtung, Ersatzrad, Feuerlöscher, Luftbehälter für das Lebensrettungssystem, Funkanlage, Helmhalter, Komforteile und Ballast.

Alle Gegenstände, die im Fahrzeug mitgeführt werden, sind sicher zu befestigen.

Art. 24 Leitungen

Die Verlegung von elektrischen Leitungen und Flüssigkeitsleitungen ist unter Beachtung der folgenden Bestimmungen freigestellt.

Flüssigkeitsleitungen dürfen durch den Fahrgastraum verlaufen, wenn sie aus Metall bestehen oder vollständig durch Metall bzw. Metallgeflecht geschützt sind, dort keine Verbindungen (ausgenommen Bremsleitungen und Schottwandverschraubungen gemäß Art. 253-3.2, Anhang J im ISG) aufweisen und sie am Fahrzeugboden - unterhalb der Türschwelleroberkante - verlegt werden. Bei Verwendung hydraulischer Handbremsysteme auf dem Fahrzeugtunnel dürfen sich deren Bremszylinder und dazugehörige Versorgungsleitungen oberhalb der Türschwelleroberkante befinden. Ebenso dürfen hinter den Vordersitzen Flüssigkeitsleitungen oberhalb der Türschwelleroberkante am Fahrzeugboden verlegt werden.

Kühlwasser- und Schmierölleitungen, die durch den Fahrgastraum verlaufen, müssen vollständig durch eine zweite flüssigkeitsdichte Leitung bzw. Kanal ummantelt sein.

Nicht serienmäßige außenliegende Kraftstoff- und Bremsleitungen sind gegen Steinschlag, Korrosion, Bruch mechanischer Teile usw. zu schützen.

Wenn die serienmäßige Anordnung beibehalten wird, ist ein zusätzlicher Schutz von Leitungen nicht erforderlich.

Es dürfen keine Flüssigkeitsbehälter, mit Ausnahme des Behälters für die Scheibenwaschanlage, im Fahrgastraum untergebracht sein.

Art. 25 Elektrische Ausrüstung, Beleuchtung

Die elektrische Ausrüstung und die Beleuchtungseinrichtungen der Fahrzeuge sind unter folgenden Bedingungen freigestellt:

- Eine funktionstüchtige Minimalbeleuchtung muss vorhanden sein, bestehend aus:
 - Frontscheinwerfern mit (abblendbarer bzw. abgeblendeter) Scheinwerferwirkung.
Als Frontscheinwerfer mit abblendbarer bzw. abgeblendeter Scheinwerferwirkung sind nur bauartgeprüfte Scheinwerfer zulässig, welche nach ECE oder EG (mit E-Prüfzeichen) gekennzeichnet sind.
Positions-, Begrenzungs- und Umrissleuchten sowie Leuchten für Tagfahrlicht bzw. Rückfahr-, Fahrradscheinwerfer o.ä. gelten nicht als Scheinwerferersatz.
 - Fahrtrichtungsanzeiger vorn und hinten
 - Schlussleuchten und
 - Bremsleuchten.
- Sämtliche Leuchten (ausgenommen: evtl. vorhandener Rückfahrcheinwerfer) müssen paarweise und symmetrisch am Fahrzeug fest angebracht sein.

Bauartgeprüfte Frontscheinwerfer dürfen nicht verändert werden. Die Leuchtwirkung sonstiger vorgeschriebener Mindestbeleuchtung muss in einem Abstand von 5 Metern deutlich sichtbar sein.

Für den Fall, dass die Batterie von ihrem ursprünglichen Platz verlegt wird, muss die Befestigung an der Karosserie aus einem Metallsitz und zwei Metallbügeln mit Isolierbeschichtung bestehen; das Ganze ist mittels Schrauben und Muttern am Boden zu befestigen. Zur Befestigung dieser Bügel sind Schrauben bzw. Muttern mit einem Durchmesser von mindestens 10 mm zu verwenden.

Alternativ zu den Metallbügeln sind auch zwei an den seitlichen Kanten der Batterie verlaufende Winkelprofile aus Stahl oder Aluminium mit einer Mindeststärke von 3 mm oder zwei quer über die Batterie verlaufende Metallbänder (keine Lochblechbänder) mit einer Mindeststärke von 3 mm zulässig. Diese Winkelprofile bzw. Metallbänder sind mindestens mit je zwei M10-Gewindebolzen am Fahrzeugboden zu befestigen. Des Weiteren sind auch Batteriekästen aus Stahlblech mit mindestens 2 mm Materialstärke und Batteriekästen aus Aluminiumblech mit mindestens 3 mm Materialstärke zugelassen. Diese sind inklusive Deckel mit mindestens vier M10-Schrauben an der Fahrzeugkarosserie zu befestigen.

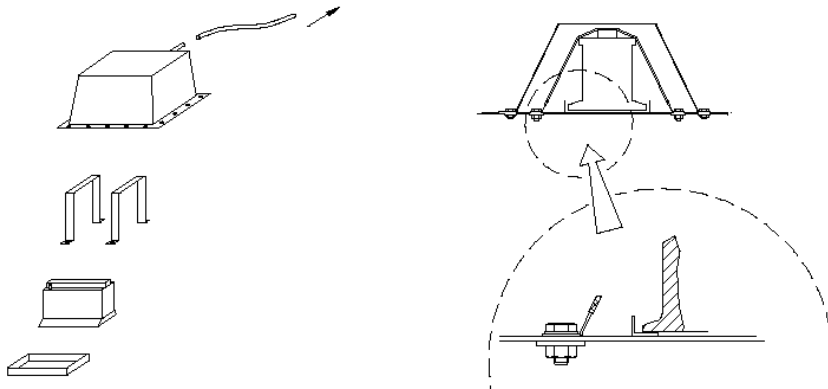
Bei Verwendung einer Batterie mit einer Masse von max. 2000 g muss die Befestigung mit mindestens zwei Bolzen der Mindestgröße M8 sowie einem Metallbügel erfolgen. Bei einer Batteriemasse von über 2000 g müssen mindestens M10-Bolzen verwendet werden.

Zwischen den einzelnen Schrauben und dem Karosserieblech sind Unterlegscheiben von mindestens 3 mm Dicke und 5 cm Durchmesser bzw. 20 cm² Oberfläche vorzusehen.

Bei Verwendung einer Nass- oder Lithium-Batterie muss zwischen Fahrgastraum und Batterie eine flüssigkeitsdichte Trennwand vorhanden sein. Die Batterie darf auch in einer Box untergebracht sein. Des Weiteren wird bei neuen DMSB registrierten Lithium Batterien im Regelfall ein integrierter Montagerahmen mit ausgeliefert. Dieser integrierte Montagerahmen ersetzt nicht die oben geforderte Befestigung.

Ansonsten ist Ihr Platz frei; es ist auch erlaubt, die Batterie im Fahrgastraum unterzubringen, jedoch ausschließlich hinter den Vordersitzen.

In diesem Fall und sofern es sich um eine Nassbatterie handelt, muss die Schutzhülle eine Lüftungsöffnung mit Austritt nach außerhalb des Fahrgastraumes haben (siehe nachfolgende Zeichnungen).



Falls eine Trockenbatterie im Fahrgastraum untergebracht ist, muss sie mit einer kompletten Abdeckung elektrisch isoliert werden.

Für Veranstaltungen auf öffentlichen Straßen muss das Fahrzeug zusätzlich zu o. g. Bedingungen der StVZO entsprechen.

Sofern die Hauptscheinwerfer verändert oder durch funktionell gleichwertige Einrichtungen ersetzt werden, gilt für alle Veranstaltungen (auf öffentlichen und nicht öffentlichen Straßen), dass dadurch entstandene Öffnungen vollständig und luftdicht abgedeckt sein müssen.

Serienmäßige Karosserieöffnungen für Nebelscheinwerfer, Zusatzscheinwerfer und Fahrtrichtungsanzeiger dürfen als Lufteinlass für die Bremsenkühlung oder Fahrgastraumbelüftung genutzt werden.

Art. 26 Kraftstoffanlage

Es darf nur handelsüblicher unverbleiter Otto-Kraftstoff nach DIN EN 228, unverbleiter Otto-Kraftstoff E10 nach DIN 51626-1, Diesel-Kraftstoff nach EN 590 oder Biodiesel nach DIN EN 14214 verwendet werden. Darüber hinaus sind auch die Bestimmungen gemäß Artikel 252.9 Anhang J zum ISG einzuhalten, jedoch beträgt der max. zulässige Oktanwert für Otto- Kraftstoffe 103 ROZ anstelle von 102 ROZ.

Bioethanol E 85 gemäß DIN EN 15376 ist nur dann zulässig, wenn dies die jeweilige Veranstaltungsausschreibung erlaubt. Dieser Kraftstoff muss einen Ethanolanteil von mindestens 85% haben. Die restlichen Anteile müssen handelsüblicher Ottokraftstoff nach DIN EN 228 sein. In Wettbewerben mit DMSB-Prädikat ist die Verwendung von Bioethanol E 85 nicht gestattet.

Der Kraftstoffkreislauf muss so gestaltet sein, dass er bei Unfällen nicht zuerst in Mitleidenschaft gezogen werden kann.

Als Kraftstoffbehälter i.S. dieser Vorschriften ist jeder Behälter, der Kraftstoff aufnimmt und diesen entweder zum Motor oder einen anderen Kraftstoffbehälter abgibt, anzusehen. Der oder die Öffnungen zum Befüllen und zum Entlüften eines jeden Kraftstoffbehälters müssen sich immer außerhalb des Fahrgastraumes befinden und es muss sichergestellt sein, dass kein Kraftstoff entweichen kann.

Wenn der Kraftstoffbehälter des Fahrzeuges mit einer FIA-Standardkupplung ausgerüstet ist, muss das Anschlussstück geschützt sein.

Sofern ein anderer als der Serienkraftstoffbehälter des betreffenden Fahrzeugherstellers verwendet wird oder aber die Position des Serien-Kraftstoffbehälters gegenüber der serienmäßigen Position des Kraftstoffbehälters geändert wird, muss *mit Ausnahme des Slomports* ein Sicherheitskraftstoffbehälter gemäß FIA-Norm FT3-1999, FT3.5-1999 oder FT5-1999 verwendet werden.

Im Slalomsport darf neben dem ursprünglich vorhandenen Serienkraftstoffbehälter ein homologierter Kraftstoffbehälter, welcher jedoch nicht vom betreffenden Fahrzeugtyp stammen muss (Nachweis durch den Bewerber/Fahrer) oder ein anderer funktionstüchtiger Kraftstoffbehälter (Eigenbautank) mit einem Fassungsvermögen von maximal 20 Liter eingebaut werden. Die Außenkante eines solchen Kraftstoffbehälters (Eigenbautanks) zur einen oder anderen Seite der Längsachse des Fahrzeugs darf auf keinen Fall mehr als 30 cm von dieser entfernt sein. So genannte Eigenbautanks müssen nicht gekennzeichnet sein.

Der FT3-1999-, FT3.5-1999- bzw. FT5-1999-Sicherheitskraftstoffbehälter muss folgendermaßen gekennzeichnet sein: Name des Herstellers, genaue Spezifikationen, nach denen der jeweilige Kraftstoffbehälter hergestellt wurde, Homologationsdatum, Datum des Gültigkeitsende, Seriennummer. Diese Kraftstoffbehälter müssen nach Gültigkeitsende der Homologation durch einen neuen Kraftstoffbehälter ersetzt werden, es sei denn, der Hersteller nimmt eine erneute Überprüfung vor und stellt eine neue Bescheinigung aus, die eine Gültigkeitsdauer von höchstens 2 weiteren Jahren hat.

Es dürfen mehrere der beschriebenen Kraftstoffbehälter im Fahrzeug eingebaut sein.

Die Gestaltung von Kraftstoff-Sammelbehältern mit einem Fassungsvermögen von max. einem Liter ist freigestellt.

Der Kraftstoffbehälter darf nicht im Motorraum untergebracht sein, es sei denn, diese Lage entspricht der Serie oder der Homologation. Fahrzeuge, bei denen das Tank-Einfüllrohr nicht der Serie entsprechend durch den Fahrgastraum verläuft, müssen mit einem FIA-homologierten Rückschlagventil ausgestattet sein.

An nichtserienmäßigen Kraftstoffbehältern muss (müssen) die Tankentlüftung(en) mit Rückschlagventil(en) gemäß Artikel 252-3.4 des Anhang J zum ISG ausgerüstet sein. Diese Ventile müssen sich möglichst nahe am eigentlichen Kraftstoffbehälter befinden.

Die Einfüllöffnung darf sich nicht innerhalb der Heckscheibe oder des Daches befinden.

Zum Zwecke der Anbringung von Tankeinfüllstutzen dürfen die hinteren Seitenscheiben durch Metallblech ersetzt werden.

Es ist erlaubt, den Fahrzeugboden zum Einbau des Kraftstoffbehälters auf das notwendigste Maß aufzuschneiden, auch dann, wenn sich in diesem Bereich der serienmäßige Fahrzeugboden oberhalb der Türschweller-Oberkante befindet.

Die ausgeschnittene Fläche des Fahrzeugbodens darf hierbei an allen Seiten max. 2 cm größer sein als die projizierte Fläche des eingebauten Kraftstoffbehälters. Beispiel: Tankfläche 40 cm x 40 cm. Das Bodenblech darf max. 44 cm x 44 cm ausgeschnitten sein.

Falls sich der Kraftstoffbehälter im Kofferraum befindet, muss eine Ablaufvorrichtung vorhanden sein, wobei der Durchmesser eines nachträglichen Ausschnittes im Bodenblech max. 10 mm betragen darf.

Im Übrigen ist die Lage des Kraftstoffbehälters freigestellt.

Bei Verwendung von nichtserienmäßigen Kraftstoffbehältern bzw. wenn die serienmäßige Position des serienmäßigen Kraftstoffbehälters verändert wird, muss in allen horizontalen Richtungen ein Mindestabstand von 30 cm vom Tank zur Außenkarosserie eingehalten werden. Hinweis: Ein evtl. vorhandener Stoßfänger ist Bestandteil der Karosserie.

Art. 26.1 Unterbringung des Kraftstoffbehälters innerhalb des Fahrgastraums

Die komplette oder teilweise Unterbringung des Kraftstoffbehälters innerhalb des Fahrgastraums ist unter Beachtung folgender Regelungen zulässig:

- Die Einbauposition muss hinter dem Hauptbügel des Überrollkäfigs liegen.
- Im Hauptbügel der Überrollvorrichtung müssen zwei Diagonalstreben (Kreuzstreben) oder eine Diagonalstrebe und eine H-Strebe vorhanden sein.

- Es sind ausschließlich FT3-1999, FT3.5-1999 oder FT5-1999-Sicherheitstanks zugelassen.
- Es ist eine flüssigkeitsdichte Trennwand bzw. Box aus CFK, GFK oder Aluminium vorgeschrieben, welche den Fahrgastraum abschottet.
- Die Befestigung an der Karosserie muss mit mindestens 40 mm breiten und 2 mm dicken Metallbändern, 2-mal längs und 1-mal mal quer zur Fahrzeugachse erfolgen. Die Bänder müssen um die Box geführt werden. Alternativ zu den Bändern ist eine Befestigung am Fuß der Box durch mindestens 10 Schrauben der Größe M8 oder 16 Schrauben der Größe M6 erlaubt.
- Der Tank muss durch eine mindestens 15 mm dicke stoßabsorbierende Schaumschicht zwischen Kraftstoffbehälter (Abdeckung und Seitenwände) und Box geschützt sein. Der Schaum muss eine Formteildichte von 35 kg/m³ haben.
- Die Befüllung des Kraftstoffbehälters ist nur von außen zulässig.
- Die Kraftstoffleitungen müssen den derzeit gültigen Vorschriften gemäß Artikel 253-3.2 des Anhang J zum ISG entsprechen.
- Innerhalb des Fahrgastraums müssen die Kraftstoffleitungen fortlaufend (nicht gestückelt) sein.
- Der Einfüllstutzen darf sich an einer geeigneten Stelle der Karosserie mit Ausnahme des Daches befinden. Das Einfüllrohr muss flexibel (z. B. Gummi) und doppelwandig sein.
- Ein Sichtfeld für Herstellernamen und Herstelldatum muss vorhanden sein.
- Im Füllrohr muss ein FIA-homologiertes Rückschlagventil eingebaut sein.
- Die Tankentlüftungsleitung muss mit einem Rückschlagventil versehen sein.
- Kraftstoffpumpen müssen durch eine Trennwand (Box) vom Fahrgastraum abgeschottet sein.
- In allen horizontalen Richtungen muss ein Mindestabstand von 30 cm vom Tank zur Außenkarosserie eingehalten werden.

Art. 27 Fassungsvermögen der Kraftstoffbehälter

Das Fassungsvermögen der Kraftstoffbehälter (Hauptkraftstoffbehälter und Zusatzkraftstoffbehälter) darf die nachstehend angegebenen Mengen abhängig vom Hubraum bzw. Einstufungshubraum (Art. 6) nicht überschreiten:

Hubraum	bis 700 ccm:	60 l
Hubraum über 700	bis 1000 ccm:	70 l
Hubraum über 1000	bis 1300 ccm:	80 l
Hubraum über 1300	bis 1600 ccm:	90 l
Hubraum über 1600	bis 2000 ccm:	100 l
Hubraum über 2000	bis 2500 ccm:	110 l
Hubraum über 2500 ccm:		120 l

Art. 28 Ölkühler

Für den Motor, das Getriebe und das Differenzial sind Ölkühler und die dafür notwendigen Leitungen und Pumpen freigestellt. Ölkühler dürfen nur dann außerhalb der Karosserie montiert werden, wenn sie unterhalb einer durch die Radnabenmitte gedachten horizontalen Ebene liegen. Eine Unterbringung des Ölkühlers im Fahrgastraum ist unzulässig. Zwischen Fahrgastraum und Ölkühler muss eine flüssigkeitsdichte Trennwand bzw. Box vorhanden sein.

Falls Ölkühler im Kofferraum untergebracht sind, darf hierzu ein Luftführungskanal mit einem Durchmesser von maximal 15 cm bzw. einem maximalen Querschnitt von 180 cm² verwendet werden. An beiden Karosserie-Seitenteilen und am Heck darf dafür jeweils eine Öffnung eingebracht werden. Jedoch darf die projizierte Gesamtfläche von Ausschnitten an diesen Karosserieteilen maximal 30% der ursprünglichen projizierten Gesamtfläche des Originalbauteils betragen (s. a. Art. 16).

BESONDERE SICHERHEITSBESTIMMUNGEN

Art. 29 Sicherheitsausrüstung

Für die Fahrzeuge gelten die nachfolgenden besonderen Sicherheitsvorschriften:

Art. 30 Überrollkäfig

Für Fahrzeuge ohne Erstzulassungsdatum gilt im Folgenden die erstmalige Ausstellung eines technischen Dokuments, z. B. DMSB-Wagenpass oder KFP, als Erstzulassungsdatum.

Fahrzeuge mit Erstzulassungsdatum ab dem 01.01.2023

Überrollkäfige gemäß Artikel 253-8 des aktuell gültigen Anhang J zum ISG sind - mit Ausnahme des Slalomsports - vorgeschrieben, d. h. Eigenbaukonstruktionen sind nicht zulässig.

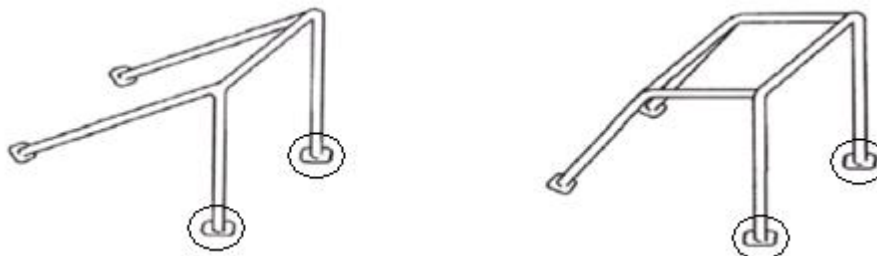
Fahrzeuge mit Erstzulassungsdatum vor dem 01.01.2023

In allen Fahrzeugen – mit Ausnahme des Slalomsports – muss ein Überrollkäfig aus Stahl gemäß Artikel 253-8 des Anhang J 2020 eingebaut sein.

Für Fahrzeuge mit Baujahr vor 2009 darf abweichend zum Artikel 253-8 des Anhang J 2020 der Hauptbügel die Mindestabmessungen: Ø 38 mm x 2,5 mm oder Ø 40 mm x 2 mm aufweisen.

Jede Veränderung an einem homologierten oder zertifizierten Überrollkäfig ist verboten.

Im Slalomsport ist eine Überrollvorrichtung grundsätzlich empfohlen. Allerdings müssen Cabriofahrzeuge mit Stoffdach im Slalomsport mindestens mit einer serienmäßigen Überrollvorrichtung des Fahrzeugherstellers oder mit einem Überrollbügel gemäß nachstehenden Zeichnungen ausgerüstet sein.



Dach-Verstärkungsstreben

Die Verwendung von Dachdiagonalstreben gemäß Zeichnungen 253-12, 253-13 und 253-14 des Anhang J 2020 sind bei Überrollvorrichtungen gemäß so genannter Eigenbauvorschriften empfohlen.

Flankenschutz (s.a. blauer Teil):

An Überrollkäfigen, welche nach den so genannten Eigenbauvorschriften gebaut sind, müssen mit Ausnahme des Slalomsports an der Fahrerseite mindestens zwei Flankenschutzstreben gemäß den Zeichnungen 253-9, 253-10 oder 253-11 im Anhang J 2020 vorhanden sein. Bei gekreuzten Flankenschutzstreben (Zeichnung 253-9), bei denen mindestens eine Strebe unterbrochen ist, müssen im Kreuzungsbereich der Streben mindestens zwei gegenüberliegende U-förmige Knotenbleche gemäß Art. 253.8.2.14 und Zeichnung 253-34 im Anhang J 2020 vorhanden sein. Gleiche Vorschrift gilt dann bei Veranstaltungen mit Beifahrer auch für die Beifahrerseite.

Diagonalstreben im Hauptbügel (s.a. blauer Teil):

An Überrollkäfigen, welche nach den so genannten Eigenbauvorschriften gebaut sind, muss mit Ausnahme des Slalomsports im Hauptbügel mindestens eine Diagonalstrebe gemäß Zeichnungen 253-5 oder 253-20 des Anhang J 2020 vorhanden sein. Die Zeichnungen 253-5 und 253-20 gelten für links gelenkte Fahrzeuge. Für rechts gelenkte Fahrzeuge müssen die Streben rechts oben befestigt sein.

Bei gekreuzten Diagonalstreben (Zeichnung 253-7 und 253-21), bei denen mindestens eine Strebe unterbrochen ist, müssen im Kreuzungsbereich der Streben grundsätzlich mindestens zwei gegenüberliegende U-förmige Knotenbleche gemäß Art. 253.8.2.14 und Zeichnung 253-34 im Anhang J 2020 vorhanden sein. Falls am Hauptbügel zwei Kreuzverstrebrungen (Zeichnung 253-7 kombiniert mit Zeichnung 253-21) vorhanden sind, kann in diesen beiden Kreuzen auf die Knotenbleche verzichtet werden.

Stützstrebe in der A-Säule (s.a. blauer Teil)

Mit Ausnahme des Slalomsports muss an Überrollkäfigen, welche nach den so genannten Eigenbauvorschriften gebaut sind, grundsätzlich eine Stützstrebe gemäß Zeichnung 253-15 auf beiden Fahrzeugseiten vorhanden sein, wenn das Maß A größer als 200 mm ist.

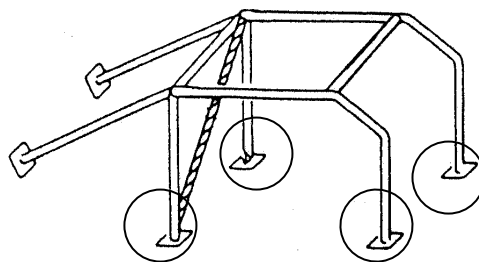
Alternativ zu Stützstreben gemäß Zeichnung 253-15 können verkürzte Streben gemäß Artikel 1.8.3 b oder Sonderkonstruktionen gemäß Artikel 1.8.3 c der allgemeinen Bestimmungen und Erläuterungen zu Sicherheitsvorschriften (siehe blauer Teil) zur Anwendung kommen.

Für die Verstärkungsplatte gilt die nachfolgende Regelung:

Bei allen Eigenbaukonstruktionen gemäß Artikel 253-8 des Anhang J 2020 müssen die Befestigungspunkte des Überrollkäfigs an der Karosserie mit einer 3 mm dicken Stahlplatte, die eine Mindestfläche von 120 cm² haben muss, verstärkt werden.

Diese Verstärkungsplatte ist an den auf den folgenden Zeichnungen eingekreisten Befestigungspunkten innen und außen vorgeschrieben.

Alternativ zu den äußeren Verstärkungsplatten ist es ausreichend, wenn die innen vorgeschriebenen Platten mit der Karosserie verschweißt sind.



Die Fläche für die Befestigungspunkte der hinteren Abstützungen muss gemäß Art. 253-8.3.2.6 mindestens 60 cm² aufweisen (Ausnahme: Überrollkäfig gemäß ASN-Zertifikat oder FIA-Homologationsblatt). Darüber hinaus ist die Fläche der anderen Befestigungspunkte freigestellt, wobei an diesen Punkten die Rohre auch direkt mit der Karosserie verschweißt werden dürfen.

Der oben beschriebene Überrollkäfig kann auch für Slalomveranstaltungen vorgeschrieben werden. Der Veranstalter hat für diesen Fall eine entsprechende Sicherheitsbestimmung in seine Ausschreibung aufzunehmen.

Fußbefestigung der Überrollkäfige bzw. Überrollbügel

Bei sogenannten Eigenbaukonstruktionen müssen die in oben stehenden Zeichnungen eingekreisten Füße mit jeweils mindestens drei Schrauben der Größe M8 befestigt sein und dürfen zusätzlich verschweißt sein. Die Position der Schrauben ist freigestellt.

Art. 31 Sicherheitsgurte

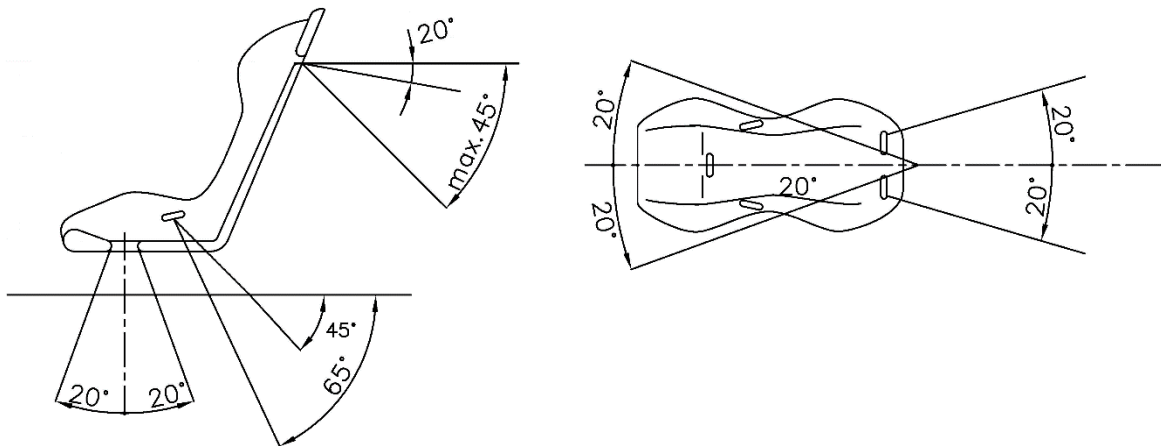
Mit Ausnahme des Slalomsports sind für die Insassen bei allen Wettbewerbsarten FIA-homologierte Gurte bzw. ehemals FIA-homologierte Gurte mit Dreh- oder Druckverschluss gemäß FIA-Normen 8853/98, 8853-2016 oder 8854/98 vorgeschrieben. Das Alter ehemals homologierter Gurte darf max. 10 Jahre betragen, dies gilt auch dann, wenn die Verwendung FIA-homologierter Gurte lediglich empfohlen ist.

Bei Slalomveranstaltungen ist die Benutzung von einem Diagonal- und einem Beckengurt mit drei Befestigungspunkten am Fahrzeug vorgeschrieben. Gurte mit mehr als drei Befestigungspunkten oder sogenannte Hosenträger (Y)-Gurte (mit 3 Befestigungspunkten) sind erlaubt.

Gurtbefestigung

Es ist grundsätzlich verboten, die Sicherheitsgurte am Sitz oder an den Sitzbefestigungen anzubringen.

Die empfohlenen Stellen der Befestigungspunkte sind in folgender Zeichnung dargestellt.



Zeichnung 1

Nach unten gerichtete Schultergurte müssen so nach hinten geführt werden, dass der Winkel zur horizontalen Linie an der Oberseite der Rückenlehne nicht größer als 45° ist.

Es ist empfohlen, dass Schultergurte so angebracht werden, dass der Winkel zur horizontalen Linie an der Oberseite der Rückenlehne ca. 20° beträgt. Auf keinen Fall dürfen die nach hinten geführten Schultergurte bezogen auf die horizontale Linie an der Oberseite der Rückenlehne nach oben geführt werden.

Der (empfohlene) maximale Winkel zur Mittellinie des Sitzes beträgt 20° divergent oder konvergent.

Die Becken- und Schrittgurte dürfen nicht seitlich entlang der Sitze geführt werden, sondern durch den Sitz hindurch, damit eine größtmögliche Fläche des Beckens abgedeckt und gehalten wird.

Die Beckengurte müssen genau in die Grube zwischen dem Beckenknochen und dem Oberschenkel angepasst werden. Auf keinen Fall dürfen sie über dem Bauchbereich getragen werden.

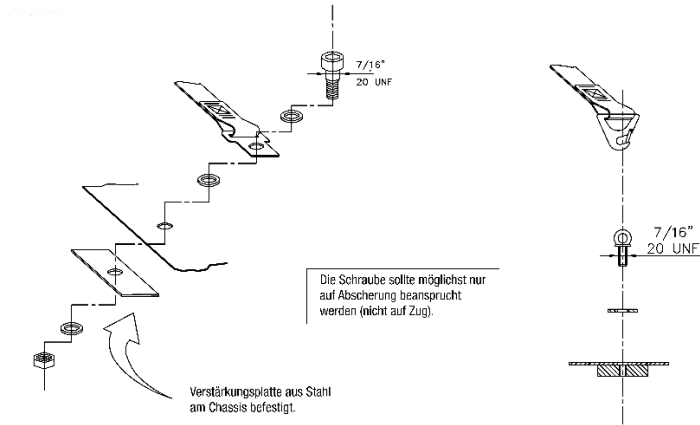
Es muss besonders darauf geachtet werden, dass die Gurte durch Reiben an scharfen Kanten nicht beschädigt werden können.

Jeder Befestigungspunkt muss einer Kraft von mindestens 720 daN für die Schrittgurte und mindestens 1470 daN für jeden anderen Befestigungspunkt widerstehen können. Falls für 2 Gurte nur ein Befestigungspunkt vorhanden ist, errechnet sich die Kraft aus der Summe für die beiden vorgeschriebenen Kräfte.

a) Befestigung an der Karosserie/dem Fahrgestell

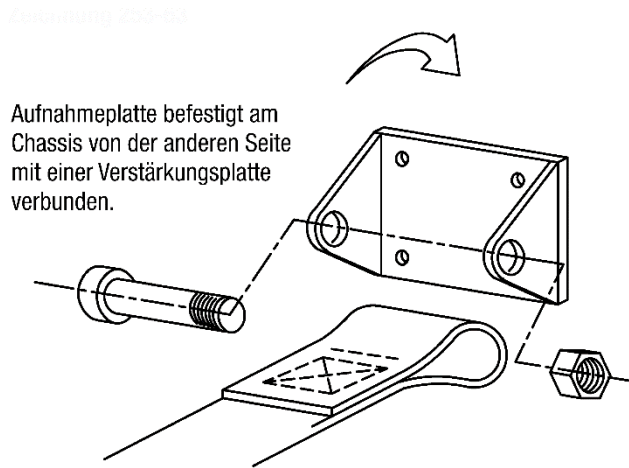
Die Sicherheitsgurte dürfen an den Befestigungspunkten des Serienfahrzeugs angebracht werden. Für jeden neuen Befestigungspunkt muss eine Verstärkungsplatte aus Stahl mit einer Mindestfläche von 40 cm² und einer Stärke von mindestens 3 mm gemäß den Zeichnungen 2 und 3 verwendet werden.

1. Allgemeines Befestigungssystem



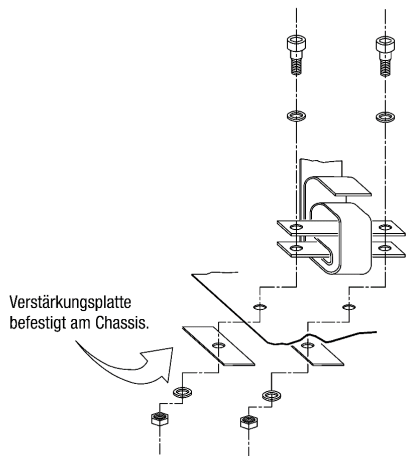
Zeichnung 2

2. Schultergurtbefestigung



Zeichnung 3

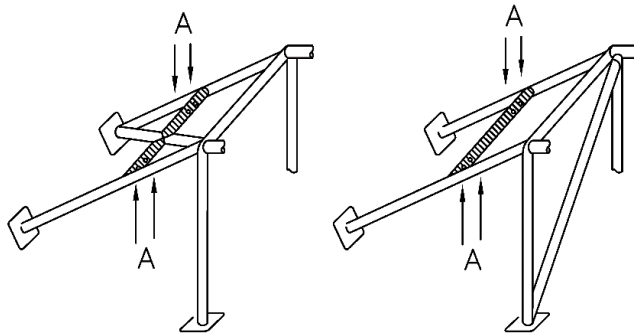
3. Schrittgurtbefestigung



Zeichnung 4

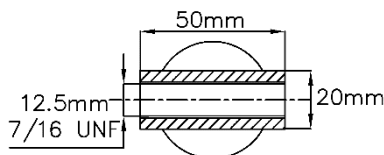
b) Gurtbefestigungsstreben an der Überrollvorrichtung

Die Schultergurte dürfen auch durch eine Schlaufenbefestigung oder Hülsenbefestigung an Querstreben des Überrollkäfigs befestigt werden (siehe Zeichnung 5). Bei den so genannten Eigenbaukäfigen müssen die Querstreben verschweißt sein.



Zeichnung 5

Schnitt A-A



Zeichnung 6

In diesem Fall ist bei so genannten Eigenbaukäfigen die Verwendung einer Querstrebe unter folgenden Bedingungen erlaubt:

Die Verstärkungsstrebe muss aus einem Rohr mit den Mindestabmessungen $\varnothing 38 \text{ mm} \times 2,5 \text{ mm}$ oder $\varnothing 40 \text{ mm} \times 2 \text{ mm}$ aus nahtlos kaltgezogenen Kohlenstoffstahl mit einer Mindestzugfestigkeit von 350 N/mm^2 (analog Art. 253-8.3.3) bestehen.

Bei einer Verschraubung muss ein verschweißter Einsatz (Hülse), für jeden Befestigungspunkt vorhanden sein (siehe Zeichnung 6 für die Maße).

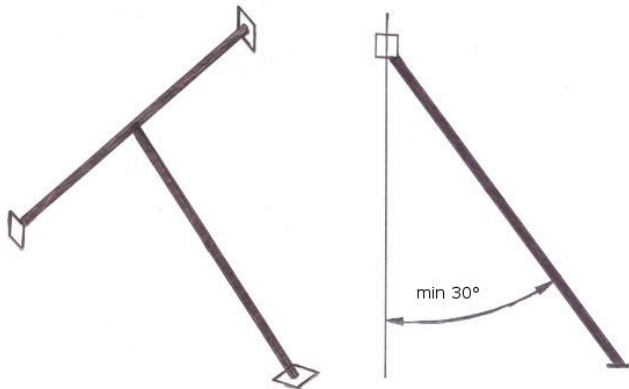
Diese Einsätze (Hülsen) müssen sich in der Querstrebe befinden und die Gurte müssen an dieser mittels M12-Schrauben der Festigkeitsklasse 8.8 bzw. mit Schrauben der Spezifikation 7/16 UNF befestigt sein.

An Überrollkäfigen mit ASN-Zertifikat oder FIA-Homologation ist eine solche Hülsenbefestigung nur zulässig, wenn sie auch entsprechend zertifiziert oder homologiert ist.

c) Separate Gurtbefestigungsstrebe an der Karosserie/dem Fahrgestell

Eine von der Überrollvorrichtung unabhängige, mittig abgestützte Gurtstrebe aus nahtlosem, kaltverformtem, unlegiertem Kohlenstoffstahl mit den Mindestabmessungen $\varnothing 38 \text{ mm} \times 2,5 \text{ mm}$ oder $\varnothing 40 \text{ mm} \times 2,0 \text{ mm}$ und einer Mindestzugfestigkeit von 350 N/mm^2 (analog Art. 253-8.3.3) darf hinter dem Hauptbügel (B-Säule – bezogen auf die Fahrtrichtung) – an der Karosserie/dem Fahrgestell unter Einhaltung dieser Bestimmungen angebracht werden.

Die Gurtstrebe muss gemäß Zeichnung 7 mit einem mittig angeschweißten Rohr gleicher Materialspezifikation in einem Winkel von mindestens 30° zur Vertikalen schräg nach unten (nach vorn oder nach hinten gerichtet) zum Fahrzeugboden abgestützt werden.



Zeichnung 7

An den Enden der Gurt- und Stützstrebe muss jeweils eine angeschweißte Verstärkungsplatte aus Stahl mit den Mindestabmessungen 100 mm x 100 mm x 2 mm (L x B x H) vorhanden sein, welche entweder mit der Karosserie/dem Fahrgestell verschweißt oder mittels mindestens 4 Schrauben M8 (Festigkeitsklasse 8.8 oder 10.9) mit dieser/diesem verschraubt werden muss.

Auch hier dürfen die Gurte wie unter b) beschrieben mittels Schlaufen oder Schrauben an der Gurtstrebe befestigt sein.

Art. 32 Feuerlöscher/Feuerlöschanlage

Feuerlöscher *mit 2 kg Löschpulver* sind vorgeschrieben (*empfohlen im Slalomsport*).

Alternativ zu *2 kg* Löschpulver kann ein Handfeuerlöscher mit min. 2,25 Liter eines, von der FIA zugelassenen, AFFF-Löschmittels verwendet werden (gemäß Techn. Liste Nr. 6).

Alle Löschbehälter sind so zu befestigen, dass sie eine Beschleunigung von 25 g (ca. 75 kg bei 2-kg-Behälter,) in jede Richtung aushalten.

Die Befestigung der Handfeuerlöscher Behälter muss mit zwei Metallbändern pro Behälter mit Schnellspannverschlüssen aus Metall ausgeführt sein und ein schnelles Lösen des Behälters ermöglichen. In Längsrichtung der Löschbehälter müssen diese grundsätzlich mit einer sogenannten Anti-Torpedo- Halterung gesichert sein. Diese Halterung kann entfallen, wenn bereits ein Anschlag, z.B. durch den Tunnel oder Türschweller, vorhanden ist.

Der/die Handfeuerlöscher muss/müssen im Fahrgastraum für den Fahrer leicht erreichbar angebracht sein.

Die Art des Löschmittels, das Gesamtgewicht des Behälters und die Menge des Löschmittels müssen auf dem/den Behälter(n) angegeben sein.

Eine für Tourenwagen und GT-Fahrzeuge FIA-homologierte Feuerlöschanlage gemäß Anhang J zum ISG mit mindestens 3 kg Löschmittel ist empfohlen. Die Unterbringung von Löschmittelbehältern der Feuerlöschanlage im Kofferraum ist zulässig. Der Mindestabstand dieser Löschmittelbehälter zur Karosserieaußenkante muss dann in allen horizontalen Richtungen 30 cm betragen. Die Befestigung der Behälter einer Feuerlöschanlage muss mindestens mit jeweils zwei verschraubten Metallbändern erfolgen.

Die für Tourenwagen und GT-Fahrzeuge FIA-homologierte Feuerlöschanlage kann die Handfeuerlöscher ersetzen.

Die verbindenden Leitungen bei Feuerlöschanlagen und die Ausströmleitungen für Motorraum und Cockpit bzw. Fahrgastraum müssen aus Metall bestehen oder eine metallene Ummantelung besitzen und fest verschraubt sein. Ausströmöffnungen dürfen nicht direkt auf den Fahrer/Beifahrer gerichtet sein. Im Motorraum sollen sie beide Seiten des Motors erreichen.

Beispiel der Kennzeichnung eines Pulverfeuerlöschers:

Pulver-Handfeuerlöscher (6 kg)

- DIN 14 406 Bauart P6H
- Kenn-Nr. P1-15/60
- Brandklasse B, C, E

Es sind die „Allgemeinen Bestimmungen und Erläuterungen zu Sicherheitsvorschriften“ zu Feuerlöschern – insbesondere Prüffristen – zu beachten (siehe DMSB-Handbuch, blauer Teil).

Art. 33 Feuerschutzwand

Zwischen Motor- und Fahrgastraum sowie zwischen Fahrgastraum und Kraftstoffbehälter (inkl. Einfüllrohr und Einfüllöffnung) muss eine flüssigkeitsdichte, flammenhemmende Schutzwand vorhanden sein.

Nichtserienmäßige Feuerschutzwände zwischen Fahrgastraum und Kraftstoffbehälter müssen aus Metall, Kohlefaser oder aus Polycarbonat-Sicherheitsglas nach DOT-112 AS-6 bestehen.

Hierbei sind folgende Polycarbonat-Materialien zulässig:

- „Makrolon mono clear 099“ (Prüfzeichen: ~D 2333)
- „Makrolon mono longlife Clear 2099“ (Prüfzeichen: ~D 2334)
- „Lexan Margard MR 5E“ (Prüfzeichen: ~D 2273)
- „Lexan 9030-112“ (Prüfzeichen: ~D 310/1)
- „Lexan FMR 102-5109“ (Prüfzeichen: ~D 982)
- „Lexan FMR 102-112“ (Prüfzeichen: ~D 313)

Das Polycarbonat-Material für Trennwände bzw. Sichtfenster muss einteilig sein. Die Mindeststärke für alle Trennwände aus Polycarbonat-Sicherheitsglas beträgt 5 mm. Diese Trennwände müssen mit einem der vorgenannten amtlichen Prüfzeichen (ABG vom KBA) gestempelt sein.

Art. 34 Stromkreisunterbrecher

Ein Hauptstromkreisunterbrecher gemäß Art. 253-13 des Anhang J zum ISG der FIA ist bei Rundstrecken- und Bergrennen vorgeschrieben. Für alle anderen Veranstaltungsarten ist ein Stromkreisunterbrecher empfohlen.

Art. 35 Ölsammler

Jeder Wagen, dessen Motor- und/oder Getriebeschmiersystem eine offene Gehäuseentlüftung hat, muss dann so ausgerüstet sein, dass das austretende Öl nicht frei auslaufen kann. Ein Ölsammler muss für Motoren bis 2000 ccm Hubraum ein Mindestfassungsvermögen von 2 Liter und für Motoren über 2000 ccm von 3 Liter haben.

Art. 36 Abschleppvorrichtungen

Bei allen Wettbewerbsarten mit Ausnahme des Slalomsports muss jedes Fahrzeug vorn und hinten mit jeweils einer wie folgt beschriebenen Abschleppöse bzw. einem Abschleppband ausgerüstet sein. Jede Abschleppöse bzw. Abschleppband muss einen Innendurchmesser von mindestens 60 mm und max. 100 mm bzw. einen adäquaten freien Querschnitt von mindestens 29 cm² und max. 79 cm² aufweisen. Durch die Abschleppöse bzw. Abschleppband muss ein Bolzen mit einem Durchmesser von 60 mm bewegt werden können.

Im Slalomsport muss vorne und hinten eine Abschleppöse bzw. ein Abschleppband vorhanden sein, deren Ausführung freigestellt ist.

Die Abschleppösen bzw. Abschleppbänder müssen fest mit den tragenden Teilen der Karosserie verbunden sein.

Die Abschleppösen bzw. Abschleppbänder müssen so positioniert sein, dass ihre Vorderkante über die äußere Peripherie der Karosserie hinausragt oder mit dieser abschließt. Sie dürfen z. B. auch klappbar ausgeführt sein. Des Weiteren dürfen Abschleppösen bzw. Abschleppbänder lediglich nach vorne und hinten über die Peripherie der Karosserie hervorstehen, jedoch nicht nach oben.

Darüber hinaus müssen die Abschleppösen bzw. Abschleppbänder stabil genug und zugänglich sein, um das Fahrzeug bergen zu können, wenn es in einem Kiesbett zum Stillstand kommt.

Jede Abschleppöse bzw. Abschleppband muss selbst oder durch einen Pfeil an dem darüber liegenden Karosserieteil kontrastierend zum Fahrzeug in gelb, rot oder orange gekennzeichnet sein.

Art. 37 Außenspiegel

Im Slalomsport ist ein Außenspiegel an der Fahrerseite vorgeschrieben, bei Verwendung getönter Folien an der Heckscheibe ist auch auf der Beifahrerseite ein Außenspiegel vorgeschrieben. Bei allen anderen Wettbewerbsarten muss auf der Fahrer- und Beifahrerseite je ein Außenspiegel angebracht sein.

Jeder Spiegel muss eine Spiegelfläche von mind. 90 cm² haben. Weiterhin muss ein Quadrat von 6 cm x 6 cm in diese Spiegelfläche gelegt werden können. Darüber hinaus ist die Ausführung der Spiegel freigestellt.

Jeder Außenspiegel muss seine Funktion dahingehend erfüllen, dass der Fahrer in normaler Sitzposition und angeschnallt, ein seitlich versetzt hinter ihm fahrendes oder stehendes Fahrzeug sehen können muss. Dieser Test kann jederzeit von einem Technischen Kommissar durchgeführt werden.

Serienmäßige Kamerasysteme werden als Außenspiegel angesehen und sind somit zulässig. Eine Nachrüstung von Kamerasysteme als Außenspiegel ist unzulässig.

Art. 38 Haubenhalter

An der Motorhaube und der Kofferraumhaube müssen – mit Ausnahme des Slalomsports – jeweils mindestens vier Haubenhalter vorhanden sein, wobei die ursprüngliche Verriegelungsvorrichtung unwirksam gemacht werden muss. Nur im Slalomsport darf die serienmäßige Verriegelungsvorrichtung der Motorhaube und der Kofferraumhaube beibehalten werden.

Technische DMSB-Bestimmungen 2025 für die Gruppe FS (Freestyle)

Stand: 27.11.2024 – Änderungen sind *kursiv* abgedruckt

Die nachfolgenden technischen DMSB-Bestimmungen gelten ab 01.01.2025 bei folgenden Wettbewerbsarten: Slalom und Bergrennen.

1. Allgemeines

Alle Fahrzeugänderungen sind freigestellt, vorausgesetzt, die Bestimmungen in den nachstehenden Artikeln werden eingehalten.

2. Zugelassene Fahrzeuge

Zugelassen sind ausschließlich Pkw (Tourenwagen und GT-Fahrzeuge), offen oder geschlossen, mit 4 nicht auf einer Linie angeordneten Rädern. Die Fahrzeuge müssen über mindestens 2 funktionstüchtige Türen, je eine auf Fahrer- und Beifahrerseite, verfügen.

Darüber hinaus muss das Basisfahrzeug, von dem das verwendete Wettbewerbsfahrzeug abgeleitet wurde, für den öffentlichen Straßenverkehr in der Bundesrepublik Deutschland gemäß StVZO zulassungsfähig sein, d. h. es muss für das Basisfahrzeug eine ABE, EBE oder EWG-Gesamtbetriebserlaubnis bestehen. Für den jeweiligen Nachweis ist der Bewerber/Fahrer verantwortlich.

Bei Bergrennen ist auch der Art. 11.1 (Motoren bei Bergrennen) zu beachten.

3. Fahrzeug-Teilnahmebedingungen

Die Fahrzeuge müssen zum öffentlichen Straßenverkehr in der Bundesrepublik Deutschland oder durch einen DMSB-Wagenpass ausgestellt für die Gruppe FS zugelassen sein.

4. Nicht zugelassene Fahrzeuge

Nicht startberechtigt sind Fahrzeuge, deren Serienhöhe oder gegenwärtige Höhe 1600 mm überschreitet und Fahrzeuge, deren Baujahr vor dem 01.01.1966 liegt.

Ein Fahrzeug, dessen Konstruktion eine Gefahr darzustellen scheint oder dem Ansehen des Motorsports schaden könnte, wird nicht zugelassen.

Nicht startberechtigt sind Fahrzeuge mit alternativen Antriebstechniken, z. B. Elektro-/Hybridfahrzeuge oder gasbetriebene Fahrzeuge. Diese Technik darf auch dann nicht in den Fahrzeugen vorhanden sein, wenn sie außer Betrieb gesetzt ist.

5. Klasseneinteilung

Folgende Hubraumklassen können ausgeschrieben werden:

- | | | | |
|----|------------------|-----|----------------------|
| 1. | Hubraum | bis | 500 cm ³ |
| 2. | Hubraum über 500 | bis | 600 cm ³ |
| 3. | Hubraum über 600 | bis | 700 cm ³ |
| 4. | Hubraum über 700 | bis | 850 cm ³ |
| 5. | Hubraum über 850 | bis | 1000 cm ³ |

6.	Hubraum über 1000	bis	1150 cm ³
7.	Hubraum über 1150	bis	1300 cm ³
8.	Hubraum über 1300	bis	1600 cm ³
9.	Hubraum über 1600	bis	2000 cm ³
10.	Hubraum über 2000	bis	2500 cm ³
11.	Hubraum über 2500	bis	3000 cm ³
12.	Hubraum über 3000	bis	3500 cm ³
13.	Hubraum über 3500	bis	4000 cm ³
14.	Hubraum über 4000	bis	5000 cm ³
15.	Hubraum über 5000	bis	6000 cm ³
16.	Hubraum über 6000	bis	7000 cm ³
17.	Hubraum über 7000		cm ³

Hinweis: Bei Bergrennen ist auch Artikel 11.1 zu beachten.

Bei einer Aufladung des Motors mit Turbolader wird der Gesamthubraum mit dem Koeffizienten 1,7 bei Otto-Motoren und 1,5 bei Diesel-Motoren multipliziert und das Fahrzeug in die sich daraus ergebende Hubraumklasse eingeteilt.

Für Fahrzeuge (Otto- oder Dieselmotor) mit mechanischen Ladern (Kompressoren), z. B. G-Ladern, gilt der Hubraumfaktor 1,4.

Bei einer Kombination von mehreren Ladern gilt der Hubraumfaktor 2,0.

Für Rotationskolbenmotoren, abgedeckt durch NSU-Wankelpatente, ist ein äquivalenter Hubraum wie folgt zu errechnen:

Einstufungshubraum = 1,5 x (maximales Kammervolumen minus minimales Kammervolumen).

Für die Hubraumberechnung ist die Kreiszahl π mit dem Wert 3,1416 einzusetzen.

5.1 Fahrzeuggewichte

Im Slalomsport ist das Fahrzeuggewicht freigestellt.

Bei Bergrennen sind abhängig vom Hubraum bzw. Einstufungshubraum (Art. 5) folgende Mindestgewichte vorgeschrieben:

	bis 1150 cm ³ :	650 kg
über 1150 cm ³	bis 1300 cm ³ :	680 kg
über 1300 cm ³	bis 1600 cm ³ :	730 kg
über 1600 cm ³	bis 2000 cm ³ :	790 kg
über 2000 cm ³	bis 2500 cm ³ :	820 kg
über 2500 cm ³	bis 3000 cm ³ :	840 kg
über 3000 cm ³	bis 3500 cm ³ :	860 kg
über 3500 cm ³	bis 4000 cm ³ :	940 kg
über 4000 cm ³	bis 5000 cm ³ :	990 kg
über 5000 cm ³	bis 6000 cm ³ :	1040 kg
über 6000 cm ³	bis 7000 cm ³ :	1100 kg
über 7000 cm ³ :		1150 kg

Die angegebenen Mindestgewichte müssen während der gesamten Veranstaltung, auch nach Überfahren der Ziellinie eingehalten sein. Das Fahrzeuggewicht wird folgendermaßen ermittelt: Fahrzeug ohne Insassen, ohne Nachfüllen oder Ablassen von Kraftstoff und anderen Flüssigkeiten.

Der Einbau von Ballast ist erlaubt. Er muss aus festem Material bestehen und mit dem Boden des Fahrgastraumes oder Kofferraumes fest verschraubt sein.

6. Vorgeschriebene Abmessungen

Radstand:	mind. 1800 mm, max. 3000 mm
Karosseriebreite:	max. 2000 mm
Fahrzeughöhe:	max. 1600 mm
Bodenfreiheit:	Außer den Reifen und Felgen darf kein Fahrzeugteil den Boden berühren, wenn auf einer Seite des Fahrzeugs die Reifen ohne Luftüberdruck sind.

7. Karosserie

Die Karosserie muss in allen Teilen einwandfrei gefertigt sein und darf keinen provisorischen Charakter aufweisen. Alle Karosserieteile müssen aus einem undurchsichtigen und festen Material mit einer Dicke von mind. 0,5 mm (Ausnahme: Scheiben, Sonnendach und Beleuchtung) bestehen. Sie darf weder scharfe Winkel noch scharfkantige oder spitze Teile aufweisen.

Der Fahrgastraum muss einen geschlossenen Boden aus Metall oder Kohlefaser mit einer Mindeststärke von 0,5 mm haben.

Diese Karosserie muss vor dem Lenkrad mindestens bis zur Höhe der Lenkradmitte reichen und seitlich mindestens 40 cm hoch sein, gemessen von der Ebene der Fahrersitzbefestigung.

Alle mechanischen Teile, die für den Antrieb notwendig sind (Motor, Antriebsstrang usw.), müssen von der Karosserie überdeckt sein.

7.1 Fahrgastraum

Betätigungshebel für Handbremse und/oder Getriebe, welche nach oben gerichtet sind, müssen mit einem Knauf oder einer Polsterung versehen sein.

8. Fahrzeugscheiben

Windschutzscheibe

Grundsätzlich ist eine Windschutzscheibe aus Verbundglas vorgeschrieben, an der mindestens ein funktionstüchtiger Scheibenwischer vorhanden sein muss. Nur Fahrzeuge, welche serienmäßig ohne Windschutzscheibe eine Straßenzulassung haben, dürfen ohne Windschutzscheibe zum Einsatz kommen, wobei für diese Fahrzeuge auch im Slalomsport ein Überrollkäfig vorgeschrieben ist. Die Teilnehmer solcher Fahrzeuge müssen einen Integralhelm mit Visier tragen.

Fahrtürscheibe

Für die Fahrtürscheibe ist Sicherheitsglas vorgeschrieben:

Als Sicherheitsglas i. S. dieser Vorschriften gelten Hart- und Mineralgläser mit Prüfzeichen sowie alle Materialien, die mit einem Prüfzeichen (Wellenlinie gefolgt von einem D und einer Zahl) versehen sind.

Darüber hinaus ist das Material der Fensterscheiben freigestellt. Es muss aber in jedem Fall durchsichtig sein.

Das Material von nicht serienmäßigen Scheiben muss eine Stärke von mindestens 3 mm haben.

Klare Sicherheitsfolien mit den Prüfzeichen ~D5170, D5174, D5178, D5190, D5195, D5197, D5209, D5233, D5274, D5277, D5403, D5446, D5497, D5498, D5532 oder D5533 (s. a. Allgemeine Bestimmungen und Erläuterungen zu Sicherheitsvorschriften im blauen Teil) sind an Hart- und Mineralgläser für die Scheibe innen an der Fahrtür vorgeschrieben.

Scheibentönung

Zur Scheibentönung gelten zusätzlich folgende Bestimmungen:

Die Windschutzscheibe sowie die Scheiben der Fahrer- und Beifahrertür müssen klar durchsichtig und dürfen demnach nicht getönt sein, es sei denn, es handelt sich um das serienmäßig getönte Wärmeschutzglas, welches der StVZO entspricht.

Im Slalomsport sind bauartgeprüfte Tönungsfolien an der Heckscheibe zulässig, sofern das Fahrzeug über je einen Außenspiegel an Fahrer- und Beifahrerseite verfügt.

8.4 Seitenscheiben und Heckscheibe

Die Seitenscheiben und die Heckscheibe dürfen durch klare Scheiben (nicht getönt) aus Polycarbonat mit einer Mindestdicke von 3 mm ausgetauscht werden. Die Originalform muss beibehalten werden. Ein Prüfzeichen ist hierbei nicht erforderlich.

9. Bremsanlage

Vorgeschrieben ist ein Zweikreisbremssystem. Die Betätigung des Bremspedals muss auf alle Räder wirken.

10. Lenkung

Das Lenkrad ist freigestellt. Es muss jedoch einen querschnittsdurchgängigen geschlossenen Lenkradkranz aufweisen.

Die Lenksäule muss der Serie entsprechen, sie darf auch durch ein Serienteil eines anerkannten Fahrzeugherstellers ersetzt werden und muss dann bei unfallartigen Stößen durch bauliche Maßnahmen (z. B. Teleskop, Gelenke, Verformungselement) axial um min. 100 mm nachgeben können.

Der zusätzliche Einbau von Lenkgetrieben und Spurstangen an der Hinterachse zum Zwecke einer Allradlenkung ist unzulässig.

11. Motor

Zugelassen sind ausschließlich Hubkolben- und Rotationskolbenmotoren mit oder ohne Aufladung.

11.1 Motoren bei Bergrennen

Bei Bergrennen gelten folgende Einschränkungen:

Motoren ohne Aufladung dürfen einen Hubraum von max. 6500 cm³ aufweisen.

Aufgeladene Motoren dürfen in Abhängigkeit ihres Ladesystems folgende effektive Hubräume (ohne Berücksichtigung des Faktors für den Einstufungshubraum, vgl. Art. 5) nicht überschreiten:

- Motoren mit einem Turbolader: max. 3823,53 cm³
- Motoren mit einem mechanischen Lader (z. B. G-Lader): max. 4642,86 cm³
- Motoren mit mehreren Ladern (z. B. Turbo + G-Lader): max. 3250,00 cm³

12. Batterie

Für den Fall, dass die Batterie von ihrem vom Hersteller vorgesehenen Platz verlegt wird, muss die Befestigung an der Karosserie aus einem Metallsitz und zwei Metallbügeln mit Isolierbeschichtung bestehen; das Ganze ist mittels Schrauben und Muttern am Boden zu befestigen. Zur Befestigung dieser Bügel sind Schrauben mit einem Durchmesser von mindestens 10 mm zu verwenden.

Alternativ zu den Metallbügeln sind auch zwei an den seitlichen Kanten der Batterie verlaufende Winkelprofile aus Stahl oder Aluminium mit einer Mindeststärke von 3 mm oder zwei quer über die Batterie verlaufende Metallbänder (keine Lochblechbänder) mit einer Mindeststärke von 3 mm zulässig. Diese Winkelprofile bzw. Metallbänder sind mindestens mit je zwei M10-Gewindebolzen am Fahrzeugboden zu befestigen. Des Weiteren sind auch Batteriekästen aus Stahlblech mit mindestens

2 mm Materialstärke und Batteriekästen aus Aluminiumblech mit mindestens 3 mm Materialstärke zugelassen. Diese sind inklusive Deckel mit mindestens vier M10-Schrauben an der Fahrzeugkarosserie zu befestigen.

Zwischen den einzelnen Schrauben und dem Karosserieblech sind Unterlegscheiben von mindestens 3 mm Dicke und 20 cm² Oberfläche vorzusehen.

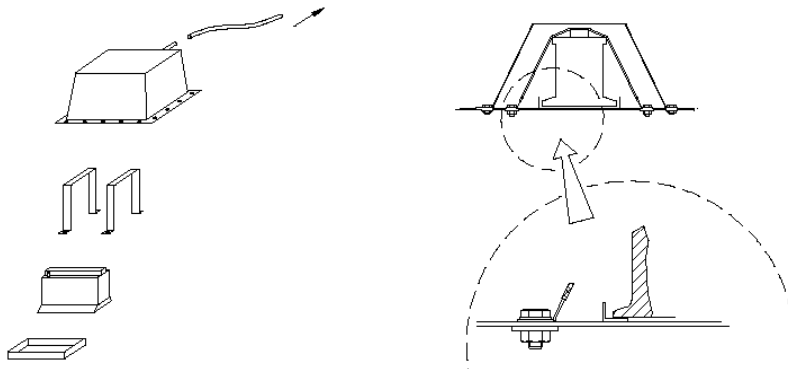
Bei Verwendung einer Batterie mit einer Masse von max. 2000 g muss die Befestigung mit mindestens zwei Bolzen der Mindestgröße M8 sowie einem Metallbügel erfolgen. Bei einer Batteriemasse von über 2000 g müssen mindestens M10-Bolzen verwendet werden.

Bei Verwendung einer Nass- oder Lithiumbatterie muss zwischen Fahrgastraum und Batterie eine flüssigkeitsdichte Trennwand bzw. Box vorhanden sein. Des Weiteren wird bei neuen DMSB registrierten Lithium Batterien im Regelfall ein integrierter Montagerahmen mit ausgeliefert. Dieser integrierte Montagerahmen ersetzt nicht die oben geforderte Befestigung.

Ansonsten ist ihr Platz frei; es ist auch erlaubt, die Batterie im Fahrgastraum unterzubringen, jedoch ausschließlich hinter den Vordersitzen.

In diesem Fall und sofern es sich um eine Nassbatterie handelt, muss die Schutzhülle eine Lüftungsöffnung mit Austritt nach außerhalb des Fahrgastraumes haben (siehe nachfolgende Zeichnungen).

Falls eine Trockenbatterie im Fahrgastraum untergebracht ist, muss sie mit einer kompletten Abdeckung elektrisch isoliert werden.



13. Abgasanlage/Abgasvorschriften

Die Mündung(en) muss (müssen) entweder nach hinten oder zur Seite gerichtet sein. Die Mündung eines zur Seite gerichteten Auspuffs muss hinter der Radstandsmitte liegen. Auspuffendrohre dürfen nicht über die Karosserie hinausragen. Sie dürfen max. 10 cm unter dem Wagenboden enden, in Bezug auf die Außenkante der Karosserie.

Die Abgasanlage muss ein separates Bauteil sein und außerhalb der Karosserie bzw. Fahrgestells unterhalb des Fahrzeugbodens liegen.

Die Abgasvorschriften gemäß DMSB-Handbuch, blauer Teil, müssen beachtet werden.

Die Fahrzeuge müssen mindestens die Euronorm nach Anlage XXV zur StVZO erfüllen bzw. mit einer DMSB-Abgasbestätigung des Typs B oder oder C ausgestattet oder mit einem Katalysator nach Artikel 15 der DMSB-Abgasvorschriften ausgerüstet sein.

Partikelfilter für Fahrzeuge mit Dieselmotor

Die Verwendung eines vom DMSB homologierten Partikelfilters ist vorgeschrieben. Die auf dem Homologationsblatt beschriebenen Kraftstoffadditive dürfen verwendet werden.

14. Geräuschvorschriften

Der Geräuschgrenzwert von max. 95 + 2 dB(A) + 3% für Fahrzeuge mit Frontmotor und 98 + 2 dB(A) + 3% für Fahrzeuge mit Mittel- oder Heckmotor, gemessen nach der DMSB-Nahfeldmessmethode, muss eingehalten werden.

15. Kraftstoff

Es darf nur handelsüblicher unverbleiter Otto-Kraftstoff nach DIN EN 228, unverbleiter Otto-Kraftstoff E10 nach DIN 51626-1, Diesel-Kraftstoff nach EN 590 oder Biodiesel nach DIN EN 14214 verwendet werden. Darüber hinaus sind auch die Bestimmungen gemäß Artikel 252.9 Anhang J zum ISG einzuhalten, jedoch beträgt der max. zulässige Oktanwert für Otto- Kraftstoffe 103 ROZ anstelle von 102 ROZ.

Bioethanol E 85 gemäß DIN EN 15376 ist nur dann zulässig, wenn dies die jeweilige Veranstaltungsausschreibung erlaubt. Dieser Kraftstoff muss einen Ethanolanteil von mindestens 85% haben. Die restlichen Anteile müssen handelsüblicher Ottokraftstoff nach DIN EN 228 sein. In Wettbewerben mit DMSB-Prädikat ist die Verwendung von Bioethanol E 85 nicht gestattet.

16. Sicherheitsausrüstung

16.1 Sicherheitsgurte

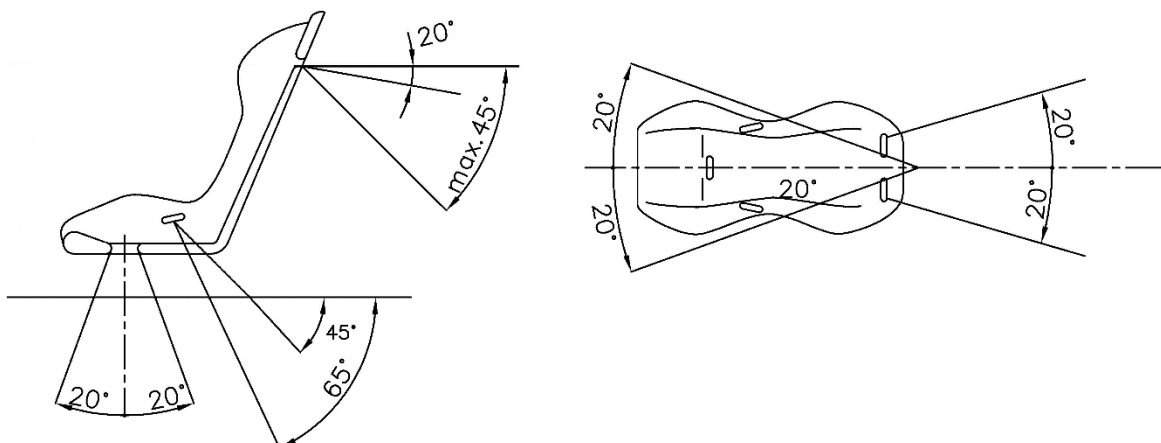
Im Slalomsport müssen mindestens 3-Punkt-Gurte vorhanden sein.

Bei Bergrennen sind für die Insassen FIA-homologierte bzw. ehemals FIA-homologierte Gurte mit Druck- oder Drehverschluss gemäß FIA-Normen 8853-2016, 8853/98 oder 8854/98 vorgeschrieben. Das Alter ehemals homologierter Gurte darf max. 10 Jahre betragen.

Gurtbefestigung

Es ist grundsätzlich verboten, die Sicherheitsgurte am Sitz oder an den Sitzbefestigungen anzubringen.

Die empfohlenen Stellen der Befestigungspunkte sind in folgender Zeichnung dargestellt.



Zeichnung 1

Nach unten gerichtete Schultergurte müssen so nach hinten geführt werden, dass der Winkel zur horizontalen Linie an der Oberseite der Rückenlehne nicht größer als 45° ist.

Es ist empfohlen, dass Schultergurte so angebracht werden, dass der Winkel zur horizontalen Linie an der Oberseite der Rückenlehne ca. 20° beträgt. Auf keinen Fall dürfen die nach hinten geführten

Schultergurte bezogen auf die horizontale Linie an der Oberseite der Rückenlehne nach oben geführt werden.

Der (empfohlene) maximale Winkel zur Mittellinie des Sitzes beträgt 20° divergent oder konvergent.

Die Becken- und Schrittgurte dürfen nicht seitlich entlang der Sitze geführt werden, sondern durch den Sitz hindurch, damit eine größtmögliche Fläche des Beckens abgedeckt und gehalten wird.

Die Beckengurte müssen genau in die Grube zwischen dem Beckenknochen und dem Oberschenkel angepasst werden. Auf keinen Fall dürfen sie über dem Bauchbereich getragen werden.

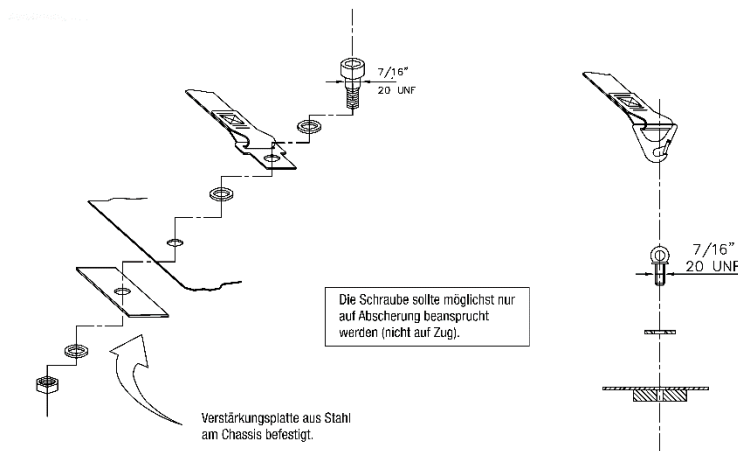
Es muss besonders darauf geachtet werden, dass die Gurte nicht durch Reiben an scharfen Kanten beschädigt werden können.

Jeder Befestigungspunkt muss einer Kraft von mindestens 720 daN für die Schrittgurte und mindestens 1470 daN für jeden anderen Befestigungspunkt widerstehen können. Falls für 2 Gurte nur ein Befestigungspunkt vorhanden ist, errechnet sich die Kraft aus der Summe für die beiden vorgeschriebenen Kräfte.

a) Befestigung an der Karosserie/dem Fahrgestell

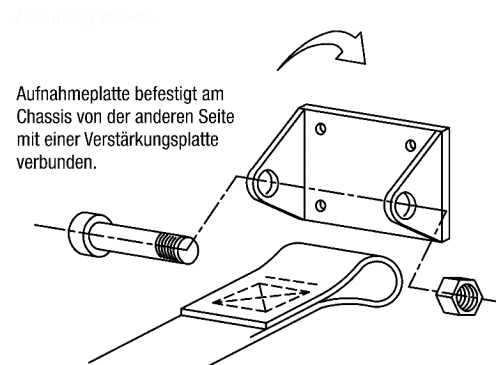
Die Sicherheitsgurte dürfen an den Befestigungspunkten des Serienfahrzeugs angebracht werden. Für jeden neuen Befestigungspunkt muss eine Verstärkungsplatte aus Stahl mit einer Mindestfläche von 40 cm² und einer Stärke von mindestens 3 mm gemäß den Zeichnungen 2 und 3 verwendet werden.

1. Allgemeines Befestigungssystem



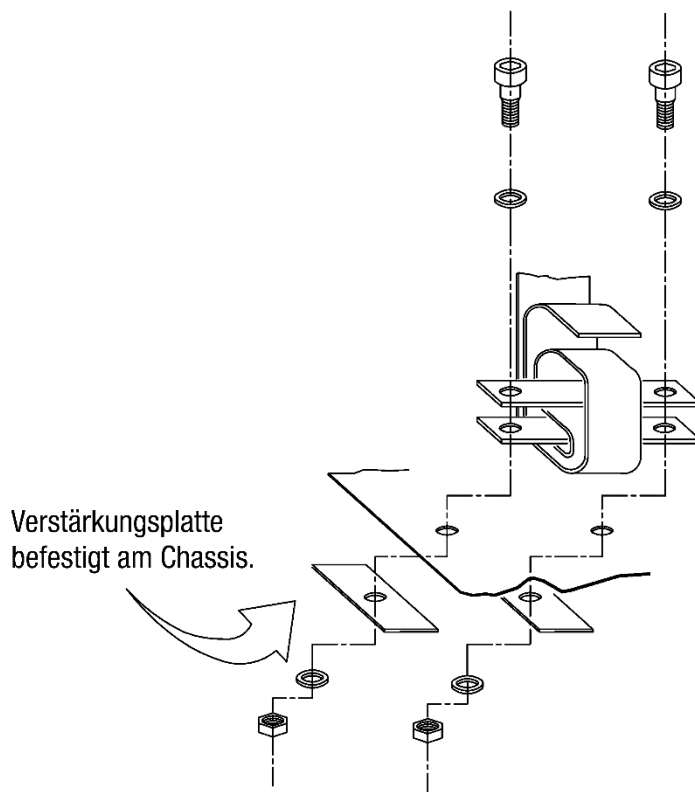
Zeichnung 2

2. Schultergurtbefestigung



Zeichnung 3

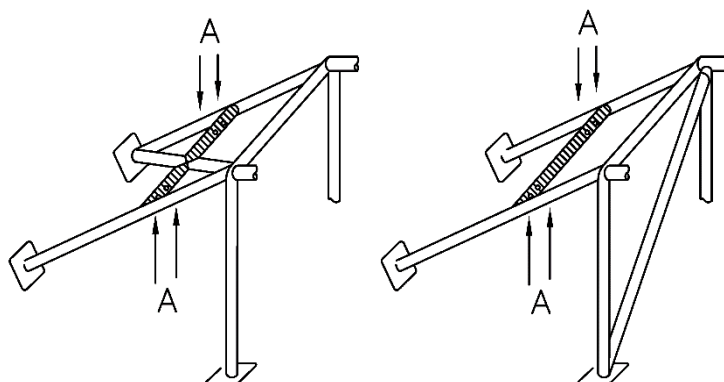
3. Schrittgurtbefestigung



Zeichnung 4

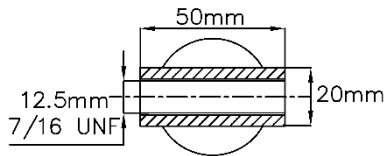
b) Gurtbefestigungsstreben an der Überrollvorrichtung

Die Schultergurte dürfen auch durch eine Schlaufenbefestigung oder Hülsenbefestigung an Querstreben des Überrollkäfigs befestigt werden (siehe Zeichnung 5). Bei den so genannten Eigenbaukäfigen müssen die Querstreben verschweißt sein.



Zeichnung 5

Schnitt A-A



Zeichnung 6

In diesem Fall ist bei so genannten Eigenbaukäfigen die Verwendung einer Querstrebe unter folgenden Bedingungen erlaubt:

Die Verstärkungsstrebe muss aus einem Rohr mit den Mindestabmessungen $\varnothing 38 \text{ mm} \times 2,5 \text{ mm}$ oder $\varnothing 40 \text{ mm} \times 2 \text{ mm}$ aus nahtlos kaltgezogenen Kohlenstoffstahl mit einer Mindestzugfestigkeit von 350 N/mm^2 (analog Art. 253-8.3.3) bestehen.

Bei einer Verschraubung muss ein verschweißter Einsatz (Hülse), für jeden Befestigungspunkt vorhanden sein (siehe Zeichnung 6 für die Maße).

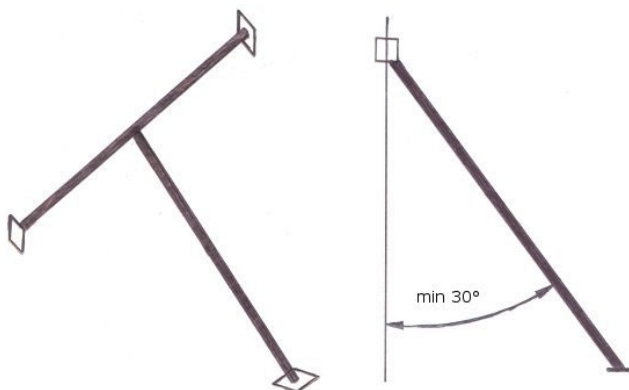
Diese Einsätze (Hülsen) müssen sich in der Querstrebe befinden und die Gurte müssen an dieser mittels M12-Schrauben der Festigkeitsklasse 8.8 bzw. mit Schrauben der Spezifikation 7/16 UNF befestigt sein.

An Überrollkäfigen mit ASN-Zertifikat oder FIA-Homologation ist eine solche Hülsenbefestigungen nur zulässig, wenn sie auch entsprechend zertifiziert oder homologiert ist.

c) Separate Gurtbefestigungsstrebe an der Karosserie/dem Fahrgestell

Eine von der Überrollvorrichtung unabhängige, mittig abgestützte Gurtstrebe aus nahtlosem, kaltverformtem, unlegiertem Kohlenstoffstahl mit den Mindestabmessungen $\varnothing 38 \text{ mm} \times 2,5 \text{ mm}$ oder $\varnothing 40 \text{ mm} \times 2,0 \text{ mm}$ und einer Mindestzugfestigkeit von 350 N/mm^2 (analog Art. 253-8.3.3) darf hinter dem Hauptbügel (B-Säule - bezogen auf die Fahrtrichtung) - an der Karosserie/dem Fahrgestell unter Einhaltung dieser Bestimmungen angebracht werden.

Die Gurtstrebe muss gemäß Zeichnung 7 mit einem mittig angeschweißten Rohr gleicher Materialspezifikation in einem Winkel von mindestens 30° zur Vertikalen schräg nach unten (nach vorn oder nach hinten gerichtet) zum Fahrzeugboden abgestützt werden.



Zeichnung 7

An den Enden der Gurt- und Stützstrebe muss jeweils eine angeschweißte Verstärkungsplatte aus Stahl mit den Mindestabmessungen $100 \text{ mm} \times 100 \text{ mm} \times 2 \text{ mm}$ (L x B x H) vorhanden sein, welche entweder mit der Karosserie/dem Fahrgestell verschweißt oder mittels mindestens 4 Schrauben M8 (Festigkeitsklasse 8.8 oder 10.9) mit dieser/diesem verschraubt werden muss.

Auch hier dürfen die Gurte wie unter b) beschrieben mittels Schlaufen oder Schrauben an der Gurtstrebe befestigt sein.

16.2 Überrollkäfig

Für Fahrzeuge ohne Erstzulassungsdatum gilt im Folgenden die erstmalige Ausstellung eines technischen Dokuments, z. B. DMSB-Wagenpass oder KFP, als Erstzulassungsdatum.

Fahrzeuge mit Erstzulassungsdatum ab dem 01.01.2023 bei Bergrennen

Überrollkäfige gemäß Artikel 253-8 des aktuell gültigen Anhang J zum ISG sind vorgeschrieben, d. h. Eigenbaukonstruktionen sind nicht zulässig.

Fahrzeuge mit Erstzulassungsdatum vor dem 01.01.2023 bei Bergrennen

Es muss ein Überrollkäfig aus Stahl gemäß Artikel 253-8 des Anhang J 2020 eingebaut sein.

Für Fahrzeuge mit Baujahr vor 2009 darf abweichend zum Artikel 253-8 des Anhang J 2020 der Hauptbügel die Mindestabmessungen $\varnothing 38 \text{ mm} \times 2,5 \text{ mm}$ oder $\varnothing 40 \text{ mm} \times 2 \text{ mm}$ aufweisen.

Jede Veränderung an einem homologierten oder zertifizierten Überrollkäfig ist verboten.

Dach-Verstärkungsstreben

Die Verwendung von Dachdiagonalstreben gemäß Zeichnungen 253-12, 253-13 oder 253-14 des Anhang J 2020 sind bei Überrollvorrichtungen gemäß so genannter Eigenbauvorschriften empfohlen.

Flankenschutz (s.a. blauer Teil):

An Überrollkäfigen, welche nach den so genannten Eigenbauvorschriften gebaut sind, müssen mit Ausnahme des Slalomsports an der Fahrerseite mindestens zwei Flankenschutzstreben gemäß den Zeichnungen 253-9, 253-10 oder 253-11 im Anhang J 2020 vorhanden sein. Bei gekreuzten Flankenschutzstreben (Zeichnung 253-9), bei denen mindestens eine Strebe unterbrochen ist, müssen im Kreuzungsbereich der Streben mindestens zwei gegenüberliegende U-förmige Knotenbleche gemäß Art. 253.8.2.14 und Zeichnung 253-34 im Anhang J 2020 vorhanden sein.

Diagonalstreben im Hauptbügel (s.a. blauer Teil):

An Überrollkäfigen, welche nach den so genannten Eigenbauvorschriften gebaut sind, muss mit Ausnahme des Slalomsports im Hauptbügel mindestens eine Diagonalstrebe gemäß Zeichnungen 253-5 oder 253-20 des Anhang J 2020 vorhanden sein. Die Zeichnungen 253-5 und 253-20 gelten für links gelenkte Fahrzeuge. Für rechts gelenkte Fahrzeuge müssen die Streben rechts oben befestigt sein.

Bei gekreuzten Diagonalstreben (Zeichnung 253-7 und 253-21), bei denen mindestens eine Strebe unterbrochen ist, müssen im Kreuzungsbereich der Streben grundsätzlich mindestens zwei gegenüberliegende U-förmige Knotenbleche gemäß Art. 253.8.2.14 und Zeichnung 253-34 im Anhang J 2020 vorhanden sein. Falls am Hauptbügel zwei Kreuzverstreben (Zeichnung 253-7 kombiniert mit Zeichnung 253-21) vorhanden sind, kann in diesen beiden Kreuzen auf die Knotenbleche verzichtet werden.

Stützstrebe in der A-Säule (s.a. blauer Teil)

Mit Ausnahme des Slalomsports muss an Überrollkäfigen, welche nach den so genannten Eigenbauvorschriften gebaut sind, grundsätzlich eine Stützstrebe gemäß Zeichnung 253-15 auf beiden Fahrzeugseiten vorhanden sein, wenn das Maß A größer als 200 mm ist.

Alternativ zu Stützstreben gemäß Zeichnung 253-15 können verkürzte Streben gemäß Artikel 1.8.3 b oder Sonderkonstruktionen gemäß Artikel 1.8.3 c der allgemeinen Bestimmungen und Erläuterungen zu Sicherheitsvorschriften (siehe blauer Teil) zur Anwendung kommen.

Fußbefestigung der Überrollkäfige

Bei sogenannten Eigenbaukonstruktionen müssen die Füße des vorderen Bügels und des Hauptbügels mit jeweils mindestens drei Schrauben der Größe M8 befestigt sein und dürfen zusätzlich verschweißt sein. Die Position der Schrauben ist freigestellt.

Fahrzeuge im Slalomsport

Eine Überrollvorrichtung ist grundsätzlich empfohlen. Allerdings müssen Cabriofahrzeuge mit Stoffdach im Slalomsport mindestens mit einer serienmäßigen Überrollvorrichtung des Fahrzeugherstellers oder mit einem Überrollbügel gemäß nachstehender Zeichnungen ausgerüstet sein.



16.3 Feuerlöscher/Feuerlöschanlage

Ein Feuerlöscher mit mindestens 2 kg Löschpulver oder einer gleichwertigen, in Deutschland zugelassenen Substanz ist vorgeschrieben. Alternativ zu 2 kg Löschpulver kann ein Handfeuerlöscher mit min. 2,25 Liter eines, von der FIA zugelassenen, AFFF-Löschmittels verwendet werden (gemäß Techn. Liste Nr. 6). Der/die Handfeuerlöscher muss/müssen im Fahrgastraum für den Fahrer leicht erreichbar angebracht sein. Die Befestigung der Handfeuerlöschbehälter muss mit mindestens zwei Metallbändern je Behälter mit Schnellspannverschlüssen aus Metall ausgeführt sein und ein schnelles Lösen des Behälters ermöglichen. In Längsrichtung der Löschbehälter müssen diese grundsätzlich mit einer sogenannten Anti-Torpedo-Halterung gesichert sein. Diese Halterung kann entfallen, wenn bereits ein Anschlag, z. B. durch den Tunnel oder Türschweller, vorhanden ist.

Eine für Tourenwagen und GT-Fahrzeuge FIA-homologierte Feuerlöschanlage gemäß Anhang J Art. 253-7.2 zum ISG mit mindestens 3 kg Löschmittel wird als Alternative empfohlen. Die Unterbringung von Löschmittelbehältern der Feuerlöschanlagen im Kofferraum ist zulässig. Der Mindestabstand dieser Löschmittelbehälter zur Karosserieaußenkante muss dann in allen horizontalen Richtungen 30 cm betragen. Die Befestigung der Behälter einer Feuerlöschanlage muss mindestens mit jeweils zwei verschraubten Metallbändern erfolgen.

Die Befestigung aller Löschbehälter muss eine Verzögerung von 25 g in jede Richtung aushalten.

Anwendung: bei Bergrennen vorgeschrieben, im Slalomsport empfohlen

16.4 Feuerschutzwand

Zwischen Motor- und Fahrgastraum sowie zwischen Fahrgastraum und Kraftstoffbehälter (inkl. Einfüllrohr und Einfüllöffnung) muss eine flüssigkeitsdichte, flammhemmende Schutzwand vorhanden sein.

16.5 Stromkreisunterbrecher

Ein funkensicherer Stromkreisunterbrecher gemäß Art. 253-13 zum Anhang J des ISG ist vorgeschrieben.

Anwendung: bei Bergrennen vorgeschrieben, im Slalomsport empfohlen

16.6 Ölsammler

Jeder Wagen, dessen Motor- und/oder Getriebeschmiersystem eine offene Gehäuseentlüftung hat, muss dann so ausgerüstet sein, dass das austretende Öl nicht frei auslaufen kann. Ein Ölsammler muss für Motoren bis 2000 ccm Hubraum ein Mindestfassungsvermögen von 2 Litern und für Motoren über 2000 ccm von 3 Litern haben.

16.7 Abschleppvorrichtungen

- a) Abschleppvorrichtungen im Slalomsport
Vorne und hinten muss mindestens je eine Abschleppöse bzw. ein Abschleppband vorhanden sein. Sie müssen so beschaffen sein, dass es für die Rettungsfahrzeuge möglich ist, das noch rollfähige Fahrzeug auch auf losem Grund aus einem Gefahrenbereich zu entfernen. Die Abschleppöse bzw. das Abschleppband ist selbst oder an dem darüberliegenden Karosserieteil farblich zu kennzeichnen und muss leicht zugänglich sein.
- b) Abschleppvorrichtungen bei Bergrennen
Jedes Fahrzeug muss vorn und hinten mit jeweils einer Abschleppöse bzw. einem Abschleppband ausgerüstet sein. Jede Abschleppöse bzw. jedes Abschleppband muss einen Innendurchmesser von mindestens 60 mm und max. 100 mm bzw. einen adäquaten freien Querschnitt von mindestens 29 cm² und max. 79 cm² aufweisen. Durch die Abschleppöse bzw. das Abschleppband muss ein Bolzen mit einem Durchmesser von 60 mm bewegt werden können.
Die Abschleppösen bzw. Abschleppbänder müssen fest mit den tragenden Teilen der Karosserie verbunden sein.
Die Abschleppösen bzw. Abschleppbänder müssen so positioniert sein, dass ihre Vorderkante über die äußere Peripherie der Karosserie hinausragt oder mit dieser abschließt. Sie dürfen z. B. auch klappbar ausgeführt sein. Des Weiteren dürfen Abschleppösen bzw. Abschleppbänder lediglich nach vorne und hinten über die Peripherie der Karosserie hervorstehen, jedoch nicht nach oben. Darüber hinaus müssen die Abschleppösen bzw. Abschleppbänder stabil genug und zugänglich sein, um das Fahrzeug bergen zu können, wenn es in einem Kiesbett zum Stillstand kommt.
Jede Abschleppöse bzw. jedes Abschleppband muss selbst oder durch einen Pfeil an dem darüberliegenden Karosserieteil kontrastierend zum Fahrzeug in gelb, rot oder orange gekennzeichnet sein.

16.8 Außenspiegel

Auf der Fahrerseite muss ein Außenspiegel angebracht sein.

Jeder Spiegel muss eine Spiegelfläche von mind. 90 cm² haben. Weiterhin muss ein Quadrat von 6 cm x 6 cm in diese Spiegelfläche gelegt werden können. Darüber hinaus ist die Ausführung der Spiegel freigestellt.

Jeder Außenspiegel muss seine Funktion dahingehend erfüllen, dass der Fahrer in normaler Sitzposition und angeschnallt, ein seitlich versetzt hinter ihm fahrendes oder stehendes Fahrzeug sehen können muss. Dieser Test kann jederzeit von einem Technischen Kommissar durchgeführt werden.

16.9 Kraftstoffbehälter und kraftstoffführende Teile

Kraftstoffbehälter und kraftstoffführende Teile, z. B. Filter, Pumpen etc., dürfen sich nicht im Fahrgastraum befinden (Ausnahme: Leitungen, siehe Art. 16.10).

Fahrzeuge, bei denen das Tank-Einfüllrohr nicht der Serie entsprechend durch den Fahrgastraum verläuft, müssen mit einem FIA-homologierten Rückschlagventil ausgestattet sein. Die Tankentlüftung(en) muss (müssen) mit Rückschlagventil(en) gemäß Artikel 252-9.4 des Anhang J zum ISG ausgerüstet sein. Diese Ventile müssen sich möglichst nahe am eigentlichen Kraftstoffbehälter befinden.

Die Einfüllöffnung darf sich nicht innerhalb der Scheiben oder des Daches befinden.

Ein FT3-1999, FT3.5-1999 oder FT5-1999 Sicherheitstank und/oder die Verwendung von Sicherheitsschaum gemäß Spezifikation MIL-B-83054 oder D-Stop-Material wird für alle Fahrzeuge bzw. Kraftstoffbehälter empfohlen.

Kraftstoffbehälter bei Bergrennen:

Sofern ein anderer als der Serienkraftstoffbehälter des betreffenden Fahrzeugherstellers verwendet wird oder aber die Position des Serien-Kraftstoffbehälters gegenüber der serienmäßigen Position des Kraftstoffbehälters geändert wird, muss ein Sicherheitskraftstoffbehälter gemäß FIA-Norm FT3-1999, FT3.5-1999 oder FT5-1999 verwendet werden.

Kraftstoffbehälter im Slalomsport:

Es muss der serienmäßige Kraftstoffbehälter, ein Kraftstoffbehälter aus Metall oder ein Kraftstoffbehälter aus einem anderen Serienfahrzeug verwendet werden, welches mit einer Mindeststückzahl von 200 identischen Fahrzeugen produziert worden ist. Den Nachweis hierfür hat der Teilnehmer zu erbringen. Darüber hinaus muss der Kraftstoffbehälter sicher befestigt sein und darf kein Provisorium darstellen.

Alternativer Kraftstoffbehältereinbau bei GT-Fahrzeugen

Ein FT-Sicherheitstank darf in GT-Fahrzeugen auch im Bereich des Beifahrerraumes eingebaut werden, wobei folgendes beachtet werden muss:

Das Fassungsvermögen ist beschränkt auf max. 50 L.

Der Tank inkl. Einfüllrohr muss durch eine flüssigkeitsdichte Trennwand abgeschottet werden. Diese Tankbox (Trennwand) darf, gemessen ab unterstem Punkt des Fersenbleches in Fahrzeuginnenrichtung, eine Länge von max. 600 mm haben. Die Seitenwand der Box muss mindestens 200 mm vom äußeren Rand des Türschwellers entfernt sein.

Die Tankbox muss aus Metall oder einer Honeycomb-Sandwich-Konstruktion gefertigt sein. Eine Sandwich-Konstruktion muss eine Dicke von mind. 10 mm und einen feuerfesten Kern mit einem Knautschwiderstand von mind. 18 N/cm² (24 lb/in²) haben, Aramidfaser ist zulässig. Die Sandwich-Konstruktion muss zwei Hälften mit einer Dicke von jeweils mind. 1,5 mm und eine Zugfestigkeit von mindestens 225 N/mm² (14 Tonnen/in²) beinhalten.

Bei Verwendung einer Tankbox aus Metall muss zwischen aufgesetzter Box und Kraftstoffbehälter (siehe Zeichnung) ein stoßabsorbierender Schaum (Abdeckung und Seitenwände) mit einer Dicke von mindestens 15 mm und einer Formteildichte von mindestens 35 kg/m³ angebracht sein.

Sollte ein Kraftstoffbehälter im Beifahrerbereich eingebaut sein, so muss der Überrollkäfing in diesem Bereich mit mindestens zwei Flankenschutzstreben ausgestattet sein.

16.10 Flüssigkeitsleitungen

Flüssigkeitsleitungen dürfen durch den Fahrgastraum verlaufen, wenn sie aus Metall bestehen oder vollständig durch Metall bzw. -geflecht geschützt sind, dort keine Verbindungen (ausgenommen Bremsleitungen) aufweisen und sie am Fahrzeugboden - unterhalb der Türschwelleroberkante - verlegt werden.

Bei Verwendung hydraulischer Handbremssysteme auf dem Fahrzeugtunnel dürfen sich deren Bremszylinder und dazugehörige Bremsleitungen oberhalb der Türschwelleroberkante befinden. Ebenso dürfen hinter den Vordersitzen Flüssigkeitsleitungen oberhalb der Türschwelleroberkante am Fahrzeugboden verlegt werden.

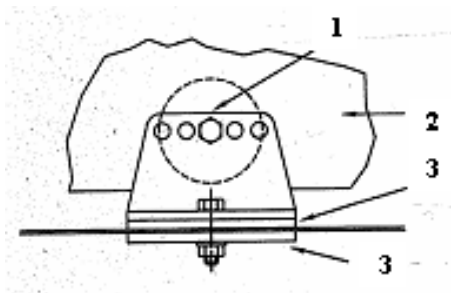
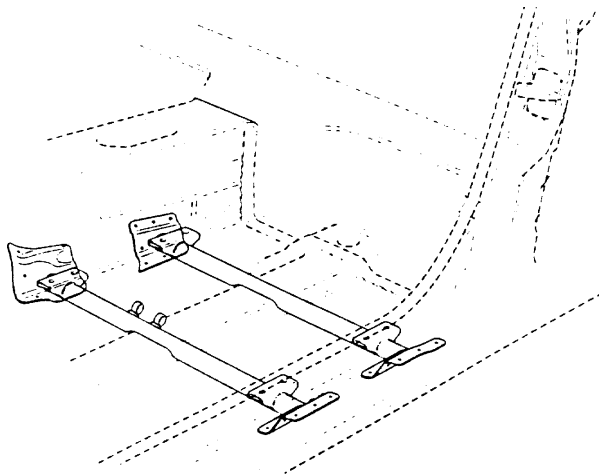
Kühlwasser-, Hydrauliköl- und Schmierölleitungen, die durch den Fahrgastraum verlaufen (ausgenommen Bremsleitungen), müssen vollständig durch eine zweite flüssigkeitsdichte Leitung bzw. Kanal ummantelt sein.

Des Weiteren ist die Unterbringung eines Öl-/Schmierstoffbehälters, wozu auch ein Ölkühler gehört, im Fahrgastraum nicht erlaubt.

16.11 Sitz und Sitzbefestigung

Ein FIA-homologierter bzw. ehemals FIA-homologierter Fahrersitz gemäß FIA-Normen 8855-1999, 8862-2009 oder 8855-2021 ist mit Ausnahme des Slalomsports vorgeschrieben. Das Alter ehemals FIA-homologierter Sitze darf max. 10 Jahre betragen.

Die Sitzbefestigung muss der Serie, dem Art. 253-16 im Anhang J zum ISG, der FIA-Sitzhomologation oder einer der nachstehenden Zeichnungen entsprechen.



- 1 - Verstärkung
- 2 - Sitzschale
- 3 - Gegenplatte

Das verwendete Rohrmaterial muss aus Stahl bestehen und mit einem Durchmesser von mind. \varnothing 38 mm x 2,5 mm bzw. \varnothing 40 mm x 2 mm oder mit einem Vierkantquerschnitt von mind. 35 mm x 35 mm x 2 mm ausgeführt sein oder, falls gegeben, der Homologation entsprechen.

Darüber hinaus sind adäquate, von den vorstehenden Möglichkeiten abweichende Sitzbefestigungen zulässig, falls diese konkret oder in Zusammenhang mit einem Sitzeintrag in den Fahrzeugpapieren oder von einem DMSB-Sachverständigen abgenommen bzw. im Wagenpass eingetragen wurden. Die serienmäßige Sitzbefestigung darf hierzu entfernt werden.

16.12 Haubenhalter/ Haubenbefestigung

Bei Bergrennen müssen die Motorhaube und Kofferraumhaube jeweils mit mindestens 4 Befestigungen versehen sein. Im Regelfall kommen die beiden serienmäßigen Scharniere plus zwei Haubenhalter zur Anwendung. Nur bei Bergrennen muss die Motorhaube von außen ohne Zuhilfenahme von Werkzeug oder sonstigen Gegenständen geöffnet werden können. Im Slalomsport sind alternativ zu vorstehender Regelung für beide Hauben die beiden Scharniere und die serienmäßige Verriegelung ausreichend.

Technische DMSB-Bestimmungen 2025 für die Gruppe CTC (Classic-Touring-Cars) und CGT (Classic GT)

Stand: 28.11.2024 – Änderungen sind *kursiv* gedruckt

1. Allgemeines

Diese Bestimmungen sind gültig ab dem *01.01.2025*.

Dieses Reglement soll den Start von Tourenwagen und GT-Fahrzeugen ermöglichen, wie sie in den Jahren zwischen 1966 und *2017* im Einsatz waren.

Zugelassen sind Tourenwagen und GT-Fahrzeuge, die in der Zeit zwischen 1966 und *2017* inkl. in den Gruppen 1, 2, 3, 4, 5, N, A, B, WRC, Super 1600, Super Tourenwagen, GTN, GT2, GT3, R1, R2, R3, R4 oder R5 von der FIA international homologiert oder vom DMSB homologiert waren (siehe Artikel 2). Die Fahrzeuge müssen den damaligen FIA-Vorschriften und den nachstehenden Bestimmungen entsprechen, welche Vorrang haben.

Die Fahrzeuge müssen in technischer Hinsicht der Periodenspezifikation für das betreffende Modell entsprechen es sei denn, es wird nachstehend anders geregelt. Auch bezüglich der technischen Periodenspezifikation steht der Teilnehmer in der Nachweispflicht.

Alles nicht ausdrücklich durch dieses Reglement Erlaubte ist verboten. Erlaubte Änderungen dürfen keine unerlaubten Änderungen oder Reglementverstöße nach sich ziehen.

1.1 Wagenpass

Für DMSB-Lizenznehmer ist die Vorlage eines gültigen DMSB-Wagenpasses vorgeschrieben. Für ausländische Teilnehmer wird das Zulassungsdokument des zutreffenden ASN akzeptiert.

Alternativ zum Wagenpass ist es ausreichend, wenn das Fahrzeug eine gültige Straßenzulassung hat.

2. Divisionen

Die Fahrzeuge werden in folgende Divisionen eingeteilt:

- Div. 1.1: Gruppe 1-Tourenwagen der Homologationsjahre 1966 bis inkl. 1971
- Div. 1.2: Gruppe 1-Tourenwagen der Homologationsjahre 1972 bis inkl. 1975
- Div. 1.3: Gruppe 1-Tourenwagen der Homologationsjahre 1976 bis inkl. 1981
- Div. 2.1: Gruppe 2-Tourenwagen der Homologationsjahre 1966 bis inkl. 1971
- Div. 2.2: Gruppe 2-Tourenwagen der Homologationsjahre 1972 bis inkl. 1975
- Div. 2.3: Gruppe 2-Tourenwagen der Homologationsjahre 1976 bis inkl. 1981
- Div. 3.1: Gruppe 3-GT-Fahrzeuge der Homologationsjahre 1966 bis inkl. 1971
- Div. 3.2: Gruppe 3-GT-Fahrzeuge der Homologationsjahre 1972 bis inkl. 1975
- Div. 3.3: Gruppe 3-GT-Fahrzeuge der Homologationsjahre 1976 bis inkl. 1981
- Div. 4.1: Gruppe 4-GT-Fahrzeuge der Homologationsjahre 1970 bis inkl. 1971
- Div. 4.2: Gruppe 4-GT-Fahrzeuge der Homologationsjahre 1972 bis inkl. 1975
- Div. 4.3: Gruppe 4-GT-Fahrzeuge der Homologationsjahre 1976 bis inkl. 1981
- Div. 5: Gruppe 5-Spezial-Produktionswagen der Homologationsjahre 1976 bis inkl. 1981
- Div. 6: Gruppe N-Tourenwagen der Homologationsjahre 1982 bis inkl. 1990
- Div. 6.1: Gruppe N-Tourenwagen der Homologationsjahre 1991 bis inkl. 1996
- Div. 6.2: Gruppe N-Tourenwagen der Homologationsjahre 1997 bis inkl. *2017*
- Div. 7: Gruppe A-Tourenwagen der Homologationsjahre 1982 bis inkl. 1990
- Div. 7.1: Gruppe A-Tourenwagen der Homologationsjahre 1991 bis inkl. 1996
- Div. 7.2: Gruppe A-Tourenwagen der Homologationsjahre 1997 bis inkl. *2017*
- Div. 8: Gruppe B-GT-Fahrzeuge der Homologationsjahre 1982 bis inkl. 1990
- Div. 8.1: Gruppe B-GT-Fahrzeuge der Homologationsjahre 1991 bis inkl. 2001
- Div. 9: Gruppe GTN-Fahrzeuge der Homologationsjahre 1989 bis inkl. 2007

- Div. 10: Gruppe WRC der Homologationsjahre bis inkl. [2017](#)
- Div. 11: Gruppe Super 1600 der Homologationsjahre bis inkl. 2016
- Div. 12: Gruppe A-Kit (VK-Nachtrag) der Homologationsjahre bis inkl. [2017](#)
- Div. 13: Gruppe GT2/N-GT-Fahrzeuge der Homologationsjahre 1996 bis inkl. 2011
- Div. 14: Gruppe GT3-GT-Fahrzeuge der Homologationsjahre 1996 bis inkl. [2017](#)
- Div. 15: Gruppe Super Tourenwagen (Klasse 2, STW) der Homologationsjahre 1993 bis inkl. 2002
- Div. 16: Gruppe R4-Fahrzeuge der Homologationsjahre 2011 bis inkl. 2012
- Div. 17: Gruppe R1-Fahrzeuge der Homologationsjahre 2011 bis inkl. [2017](#)
- Div. 18: Gruppe R2-Fahrzeuge der Homologationsjahre 2011 bis inkl. [2017](#)
- Div. 19: Gruppe R3-Fahrzeuge der Homologationsjahre 2011 bis inkl. [2017](#)
- Div. 20: Gruppe R5-Fahrzeuge der Homologationsjahre 2011 bis inkl. [2017](#)

Nicht zulässig sind Gruppe 4-Homologationen der Jahre 1966 bis inkl. 1969 und Gruppe 5-Homologationen der Jahre 1971 bis inkl. 1975, da es sich hierbei um Sportwagen handelt.

Hinweis:

Fahrzeuge mit Basishomologation in Gruppe 1 sind in den Gruppen 1, 2 und 5 startberechtigt.
Fahrzeuge mit Basishomologation in Gruppe 2 sind in den Gruppen 2 und 5 startberechtigt.
Fahrzeuge mit Basishomologation in Gruppe 3 sind in den Gruppen 3, 4 und 5 startberechtigt.
Fahrzeuge mit Basishomologation in Gruppe 4 sind in den Gruppen 4 und 5 startberechtigt.

Die Divisionszuteilung ist ausschließlich von der zur Anwendung kommenden Homologation und der Anhang J-Ausgabe gemäß Artikel 3 abhängig. Das Baujahr spielt also keine Rolle.

3. Technik allgemein

Die Fahrzeuge müssen einem der folgenden technischen Reglements gemäß Anhang J zum ISG des zutreffenden Jahres entsprechen:

- Div. 1.1: Gruppe 1-Bestimmungen des Jahres 1971
- Div. 1.2: Gruppe 1-Bestimmungen des Jahres 1975
- Div. 1.3: Gruppe 1-Bestimmungen des Jahres 1981
- Div. 2.1: Gruppe 2-Bestimmungen des Jahres 1971
- Div. 2.2: Gruppe 2-Bestimmungen des Jahres 1975
- Div. 2.3: Gruppe 2-Bestimmungen des Jahres 1981
- Div. 3.1: Gruppe 3-Bestimmungen des Jahres 1971
- Div. 3.2: Gruppe 3-Bestimmungen des Jahres 1975
- Div. 3.3: Gruppe 3-Bestimmungen des Jahres 1981
- Div. 4.1: Gruppe 4-Bestimmungen des Jahres 1971
- Div. 4.2: Gruppe 4-Bestimmungen des Jahres 1975
- Div. 4.3: Gruppe 4-Bestimmungen des Jahres 1981
- Div. 5: Gruppe 5-Bestimmungen des Jahres 1981
- Div. 6: Gruppe N-Bestimmungen des Jahres 1990
- Div. 6.1: Gruppe N-Bestimmungen des Jahres 1996
inklusive ONS-Sonderbestimmungen in der Gruppe N 1996
- Div. 6.2: Gruppe N-Bestimmungen des Jahres [2017](#)
- Div. 7: Gruppe A-Bestimmungen des Jahres 1990
- Div. 7.1: Gruppe A-Bestimmungen des Jahres 1996
- Div. 7.2: Gruppe A-Bestimmungen des Jahres [2017](#)
- Div. 8: Gruppe B-Bestimmungen des Jahres 1990
- Div. 8.1: Gruppe B-Bestimmungen des Jahres 2001
- Div. 9: Gruppe GTN-Bestimmungen des Jahres 2007
- Div. 10: Gruppe WRC-Bestimmungen bzw. Homologation des Jahres [2017](#)
- Div. 11: Gruppe Super 1600 bzw. Homologation des Jahres 2016
- Div. 12: Gruppe A-Kit, -Bestimmungen der Gruppe A [2017](#) plus VK-Hom.-Nachträge bis inkl. [2017](#)

- Div. 13: Gruppe GT2/N-GT-Bestimmungen des Jahres 2011
Div. 14: Gruppe GT3-Bestimmungen des Jahres 2017
- Div. 15: Gruppe Super Tourenwagen des Jahres 2002
Div. 16: Gruppe R4-Bestimmungen des Jahres 2012
Div. 17: Gruppe R1-Bestimmungen des Jahres 2017
Div. 18: Gruppe R2-Bestimmungen des Jahres 2017
Div. 19: Gruppe R3-Bestimmungen des Jahres 2017
Div. 20: Gruppe R5-Bestimmungen des Jahres 2017

Die jeweiligen technischen Bestimmungen können bei der DMSB-Geschäftsstelle angefordert werden.

3.1 Rallyesport

Kennzeichen

Fahrzeuge mit folgenden Kennzeichen werden nicht akzeptiert:

- Fahrzeuge mit roten Kennzeichen (Ausnahme: rote Oldtimer-Kennzeichen, beginnend mit „07“, falls ein schriftlicher HU-Nachweis nach § 29 nachgewiesen werden kann, welcher nicht älter als 24 Monate sein darf),
- Kurzzeit-Kennzeichen (schwarz, weiß, gelb)
- Ausfuhr-Kennzeichen (schwarz, weiß, rot)
- Erprobungsfahrzeuge nach § 19, Abs. 6 (früher Abs. 3) StVZO (siehe Fz.-Schein bzw. Zulassungsbescheinigung Teil 1)

Mindestgewicht

Falls das im DMSB-Rallye-Reglement (siehe DMSB-Handbuch, grüner Teil) geforderte Mindestgewicht höher sein sollte als das durch das jeweilige Reglement geregelte Gewicht, so muss das Mindestgewicht gemäß Rallye-Reglement beachtet werden. Das max. zulässige Gesamtgewicht des jeweiligen Fahrzeuges darf nicht überschritten werden.

4. Homologationsblätter

Jeder Teilnehmer ist verpflichtet, das für sein Fahrzeug zutreffende Homologationsblatt bei der technischen Abnahme vorzuweisen. Es müssen von einem ASN, z.B. DMSB oder von der FIA beglaubigte Kopien sein, welche an der ASN-Perforation, am ASN- Wasserzeichen oder am FIA-Wasserzeichen erkennbar sein müssen. Bei Start in der Gruppe N muss das Homologationsblatt für die Gruppe N und Gruppe A vorgelegt werden.

Alle homologierten Fahrzeugteile (auch Evolutionsteile) dürfen abweichend vom damaligen Anhang J auch einzeln zur Anwendung kommen. Bei Verwendung von Bauteilen eines Homologationsnachtrages vom Typ VK (Variante Kit) ist das Fahrzeug in die entsprechende Division für Kit-Fahrzeuge einzustufen.

Gültig sind ausschließlich nur Grundhomologationen und Homologationsnachträge für die zutreffende Gruppe aus der Zeit der entsprechenden Division (siehe Artikel 2).

Beispiel:

Für ein Gruppe 2-Fahrzeug der Division 2.1 gilt die Homologation inkl. Nachträge, welche zwischen dem 01.01.1966 und dem 31.12.1971 gültig waren.

5. Hubraumklassen

Folgende Hubraumklassen sind möglich:

1. Hubraum bis 500 ccm
2. Hubraum über 500 ccm bis 600 ccm

- | | |
|---------------------------|--------------|
| 3. Hubraum über 600 ccm | bis 700 ccm |
| 4. Hubraum über 700 ccm | bis 850 ccm |
| 5. Hubraum über 850 ccm | bis 1000 ccm |
| 6. Hubraum über 1000 ccm | bis 1150 ccm |
| 7. Hubraum über 1150 ccm | bis 1300 ccm |
| 8. Hubraum über 1300 ccm | bis 1600 ccm |
| 9. Hubraum über 1600 ccm | bis 2000 ccm |
| 10. Hubraum über 2000 ccm | bis 2500 ccm |
| 11. Hubraum über 2500 ccm | bis 3000 ccm |
| 12. Hubraum über 3000 ccm | bis 3500 ccm |
| 13. Hubraum über 3500 ccm | bis 4000 ccm |
| 14. Hubraum über 4000 ccm | bis 4500 ccm |
| 15. Hubraum über 4500 ccm | bis 5000 ccm |
| 16. Hubraum über 5000 ccm | bis 5500 ccm |
| 17. Hubraum über 5500 ccm | bis 6000 ccm |
| 18. Hubraum über 6000 ccm | |

Grundsätzlich besteht keine freie Wahl der Klassenzuteilung.

5.1 Einstufungshubraum bei Fahrzeugen mit Aufladung

Für Fahrzeuge mit Aufladung (Turbolader oder mechanischer Lader) gelten folgende Hubraumfaktoren:

Div. 1.1 bis inkl. Div. 5: Faktor 1,4
 Div. 6, 7, 8 und 16: Faktor 1,7

5.2 Einstufungshubraum bei Fahrzeugen mit Rotationskolbenmotor (Wankel)

Der Einstufungshubraum errechnet sich aus den Werten maximales Kammervolumen minus minimales Kammervolumen multipliziert mit dem folgenden Faktor:

Div. 1.1 bis inkl. Div. 5: Faktor 2,0
 Div. 6,7 und 8: Faktor 1,8

5.3 Hubraum im Rallyesport

Periodenspezifische Hubraumbeschränkungen müssen eingehalten werden.

6. Luftbegrenzer im Rallyesport

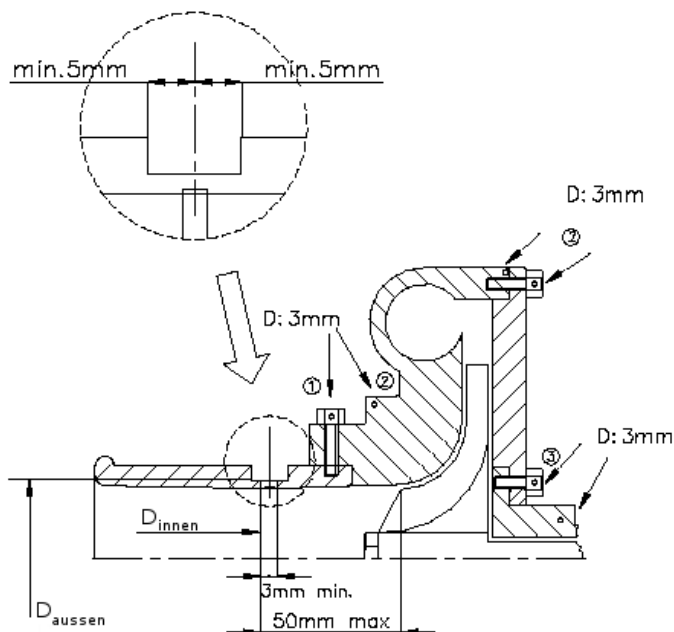
Im Rallyesport sind bei Fahrzeugen der Gruppen N, A, GTN, B, R4 und R5 mit Aufladung (Turbolader oder mechanischer Lader) Luftbegrenzer vorgeschrieben, die die nachfolgenden Bestimmungen erfüllen und folgende maximale innere Durchmesser aufweisen müssen:

Gruppe/Motorart	Max. Innen-Ø	Max. Außen-Ø
Gruppe N, GTN (Otto-Motor)	32 mm (ein Lader) je 22,6 mm (zwei Lader)	38 mm (ein Lader) je 28,6 mm (zwei Lader)
Gruppe N (Diesel-Motor)	35 mm	41 mm
Gruppe A (Otto-Motor)	34 mm (ein Lader) je 24 mm (zwei Lader)	40 mm (ein Lader) je 30 mm (zwei Lader)
Gruppe A (Diesel-Motor)	37 mm	43 mm

Gruppe B	34 mm (ein Lader) je 24 mm (zwei Lader)	40 mm (ein Lader) je 30 mm (zwei Lader)
Gruppe R4	33 mm (ein Lader) je 22,6 mm (zwei Lader)	39 mm (ein Lader) je 28,6 mm (zwei Lader)
Gruppe R5	32mm (ein Lader)	38mm (ein Lader)

Der Luftbegrenzer muss am Kompressorgehäuse befestigt sein. Die gesamte Luft, die zur Versorgung des Motors notwendig ist, muss durch diesen Luftbegrenzer geführt werden, der den nachfolgenden Bestimmungen entsprechen muss:

Der innere Durchmesser des Luftenlasses des Kompressors darf die vorgenannten Maximaldurchmesser nicht überschreiten. Dieser Durchmesser muss über eine Mindestdistanz von 3 mm aufrechterhalten sein, gemessen stromabwärts von einer Ebene senkrecht zur Symmetrieachse, die sich maximal 50 mm stromaufwärts zu einer Ebene durch die äußere obere Kante (stromaufwärts) der Kompressorschaufler befinden muss (s. nachfolgende Zeichnung).



Der Durchmesser muss jederzeit eingehalten werden, unabhängig von den Temperaturbedingungen.

Der äußere Durchmesser des Luftbegrenzers gemäß vorstehender Tabelle muss über eine Distanz von mindestens 5 mm auf jeder Seite eingehalten werden.

Kompressoren, die die obigen Dimensionen respektieren, müssen beibehalten werden. Ein zusätzlicher Luftbegrenzer ist dann nicht erforderlich.

Die Befestigung des Luftbegrenzers am Turbolader muss so durchgeführt werden, dass zwei Schrauben komplett vom Kompressorgehäuse oder vom Luftbegrenzer entfernt werden müssen, um den Luftbegrenzer vom Kompressor zu entfernen. Eine Befestigung mit einer Nadel- bzw. Madenschraube ist nicht zulässig.

Ausschließlich zum Zwecke der Montage des Luftbegrenzers ist es erlaubt, Material am Kompressorgehäuse zu entfernen oder hinzuzufügen.

Die Köpfe der Schrauben müssen gebohrt sein, so dass eine Verplombung möglich ist.

Der Luftbegrenzer muss aus einem einzigen Material gefertigt sein und darf ausschließlich zum Zwecke der Befestigung und Verplombung gebohrt sein. Die Anbringung muss möglich sein zwischen den Befestigungsschrauben, zwischen dem Luftbegrenzer (oder der Befestigung Luftbegrenzer/Kompressorgehäuse), dem Kompressorgehäuse (oder der Gehäuse/Flansch-Befestigung) und dem Turbinengehäuse (oder der Gehäuse/Flansch-Befestigung) (siehe nachstehende Zeichnung).

7. Räder und Reifen

7.1 Räder (Radschüssel und Felge)

Nur hinsichtlich der Raddimensionen muss die Periodenspezifikation eingehalten werden, darüber hinaus sind die Räder freigestellt.

7.2 Reifen

7.2.1 Reifen im Rallyesport

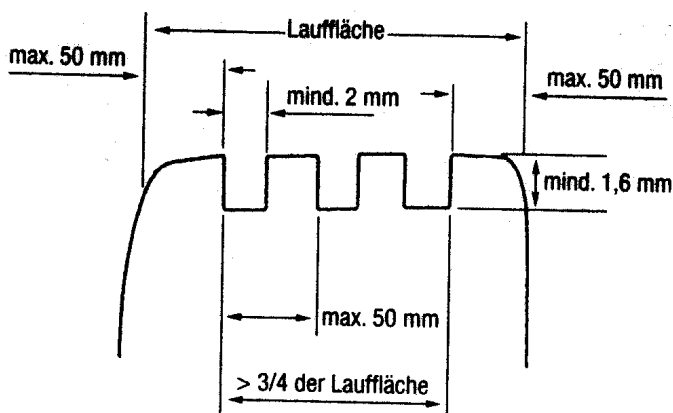
Bei Rallye-Veranstaltungen sind die Reifen unter folgenden Bedingungen freigestellt:

Die Reifen müssen wie nachfolgend beschrieben profiliert sein:

- Profiltiefe: mind. 1,6 mm
- Profilbreite: mind. 2 mm
- Profilabstand: max. 50 mm
- Profilabstand zur Reifenflanke: max. 50 mm
- Anzahl der Profilrillen: variabel
- Die Breite zwischen den beiden äußeren Profilrillen eines Reifens darf 3/4 der Lauffläche nicht unterschreiten.

Zu keinem Zeitpunkt während der Veranstaltung darf die Profiltiefe der am Fahrzeug montierten Reifen weniger als 1,6 mm betragen. Dies gilt für mindestens 3/4 der gesamten Profillfläche.

Ein Protest gegen die Profiltiefe und die E-Kennzeichnung ist nicht zulässig. Darüber hinaus müssen die Reifen der StVZO entsprechen.



Profillose Reifen (Slicks) sind nicht zugelassen. Periodenspezifische Breitenregelungen (falls gegeben) müssen eingehalten werden.

Auch die Reifenbestimmungen für Rallyes im blauen Teil des DMSB- Handbuches sind zu beachten.

7.2.2 Reifen im Slalomsport, Bergrennen, Rundstreckenrennen und Leistungsprüfungen

Die Reifen (z.B. Slicks) sind freigestellt, jedoch müssen die periodenspezifischen Breitenregelungen (falls gegeben) eingehalten werden.

8. Bodenfreiheit

Außer der Felge und/oder des Reifens darf kein Teil des Fahrzeuges den Boden berühren, wenn die Reifen an einer Seite des Fahrzeuges ohne atmosphärischen Luftüberdruck sind. Zur Überprüfung dieser Vorgabe werden die Reifenventileinsätze einer Seite entfernt.

Die Bodenfreiheit wird ohne Insassen geprüft.

Dieser Test muss auf einer relativ ebenen Fläche durchgeführt werden. Dem Teilnehmer ist freigestellt, vor Überprüfung der Bodenfreiheit die Reifen von den Felgen zu demontieren.

9. Abgasvorschriften

Die Verwendung von Katalysatoren gemäß Artikel 15 der DMSB-Abgasvorschriften (siehe DMSB-Handbuch, blauer Teil) ist vorgeschrieben.

Fahrzeuge mit Dieselmotor müssen zusätzlich mit einem vom DMSB homologierten Partikelfilter ausgerüstet sein.

Ausschließlich zur Unterbringung des Katalysators und/oder Partikelfilter sind örtlich notwendige Änderungen des Fahrzeugbodens zulässig.

10. Geräuschbegrenzung

10.1 Rundstreckenveranstaltungen

Gemäß der DMSB- Vorbeifahrt- Messmethode (siehe DMSB- Handbuch, blauer Teil) müssen grundsätzlich die Grenzwerte von 132 dB(A) nach L_{WA} - Verfahren und 100 dB(A) nach L_P -Verfahren eingehalten werden.

10.2 Andere Veranstaltungsarten

Bei anderen Veranstaltungsarten (z.B. Bergrennen) muss der Geräuschgrenzwert von max. 95 + 2 dB(A) + 3 % für Fahrzeuge mit Frontmotor und von max. 98 + 2 dB(A) + 3 % bei Fahrzeugen mit Mittel- oder Heckmotor gemäß der DMSB- Nahfeldmessmethode (siehe DMSB- Handbuch, blauer Teil) eingehalten werden.

11. Kraftstoff

Sicherheitstanks gemäß FIA-Normen FT3-1999, FT3.5-1999 oder FT5-1999 *sind bei Rallyes mit dem Status National A* vorgeschrieben, sofern nicht der serienmäßige Kraftstoffbehälter verwendet wird, bzw. die Position des Kraftstoffbehälters geändert wurde

Bei Rallye 35, Rallye 70, Rundstreckenrennen, Bergrennen *sind vorgenannte Kraftstoffbehälter* ab dem 01.01.2028 vorgeschrieben, sofern nicht der serienmäßige Kraftstoffbehälter verwendet wird, bzw. die Position des Kraftstoffbehälters geändert wurde.

Grundsätzlich ausgenommen ist der Slalomsport, d.h. hier ist kein Sicherheitstank gemäß FIA-Normen FT3-1999, FT3.5-1999 oder FT5-1999 vorgeschrieben.

Darüber hinaus ist in Divisionen in welchen gemäß entsprechenden Bestimmungen des Anhang J ein FT-Sicherheitstank vorgeschrieben ist, die Verwendung *des serienmäßigen Kraftstoffbehälters* unzulässig.

Es darf nur handelsüblicher unverbleiter Otto-Kraftstoff nach DIN EN 228, DIN 51626-1, Diesel-Kraftstoff nach EN 590 oder Biodiesel nach DIN EN 14214 verwendet werden. Darüber hinaus sind auch die Bestimmungen gemäß Artikel 252.9 Anhang J zum ISG einzuhalten.

Die max. zulässige Oktanzahl beträgt jedoch 103 ROZ statt 102 ROZ.

Bioethanol E 85 gemäß des Normenentwurfs DIN EN 15376 ist nur dann zulässig, wenn dies die jeweilige Veranstaltungsausschreibung erlaubt. Dieser Kraftstoff muss einen Ethanolanteil von mindestens 85% haben. Die restlichen Anteile müssen handelsüblicher Ottokraftstoff nach DIN EN 228 sein. In Wettbewerben mit DMSB- Prädikat ist die Verwendung von Bioethanol E 85 nicht gestattet.

12. Fahrzeugscheiben

Für Fahrzeuge der Gruppen 2, 4, 5, A, B, WRC, Super1600, A-Kit, GT2/N-GT, GT3, Super Tourenwagen, R4, R1, R2, R3, R5 dürfen die Heckscheiben, Türscheiben und die hinteren Seitenfensterscheiben aus Sicherheitsglas oder einem starren, transparentem, mindestens 4 mm dicken Material bestehen. Vertikal zu öffnende Seitenscheiben dürfen durch horizontal gleitende Scheiben ersetzt werden. Falls die originalen Scheiben ersetzt werden, dürfen auch die Fensterheber entfernt werden.

13. Fahrzeug-Sicherheitsausrüstung

Für die Fahrzeuge gelten die nachfolgenden Sicherheitsvorschriften:

13.1 Überrollvorrichtung

Für Fahrzeuge ohne Erstzulassungsdatum gilt im Folgenden die erstmalige Ausstellung eines technischen Dokuments, z. B. DMSB-Wagenpass oder KFP, als Erstzulassungsdatum.

Im Slalomsport ist für geschlossene Fahrzeuge der Einbau eines Überrollbügels oder -käfigs gemäß nachstehenden Regelungen grundsätzlich empfohlen (siehe auch Art. 12.1.1).

Alle anderen Fahrzeuge mit Erstzulassung ab dem 01.01.2023

Überrollkäfige gemäß Artikel 253-8 des aktuell gültigen Anhang J zum ISG sind vorgeschrieben, d. h. Eigenbaukonstruktionen sind nicht zulässig.

Alle anderen Fahrzeuge mit Erstzulassungsdatum vor dem 01.01.2023

Überrollkäfige gemäß Artikel 253.8 bis inkl. 8.5 des Anhang J 1993, Anhang J 2002 oder des Anhang 2020 zum ISG sind vorgeschrieben.

Die Überrollvorrichtung muss mindestens wie folgt beschaffen sein:

Es sind ausschließlich Konstruktionen aus Stahl (kein Aluminium) zulässig.

Spezifikation für die zu verwendenden Rohre:

Stahlqualität	Mindest-Zugfestigkeit	Mindestmaße (mm)
Nahtlos kaltgezogener unlegierter Kohlenstoffstahl mit max. 0,30 % C-Gehalt	350 N/mm ²	Ø 38 x 2,5 oder Ø 40 x 2

Für die Verstärkungsplatte gilt die nachfolgende Regelung.

Bei allen Eigenbaukonstruktionen gemäß Art. 253.8 – 8.3, Anhang J – unabhängig davon, ob die Überrollvorrichtung dem Anhang J 1993, Anhang J 2002 oder dem Anhang J 2020 entspricht – müssen die Befestigungspunkte der Überrollvorrichtung an der Karosserie mit einer 3 mm dicken Stahlplatte, die eine Mindestfläche von 120 cm² haben muss, verstärkt werden.

Diese Verstärkungsplatte ist an den auf den folgenden Zeichnungen eingekreisten Befestigungspunkten innen und außen vorgeschrieben. Alternativ zu den äußeren Verstärkungsplatten ist es ausreichend, wenn die innen vorgeschriebenen Platten mit der Karosserie verschweißt sind. Die Schweißnähte an den Verstärkungsplatten sollten nicht umlaufend, sondern unterbrochen sein. Dagegen müssen die Schweißnähte an Rohrverbindungen umlaufend ausgeführt sein.

Hinweis: Bei Eigenbaukäfigen bzw. Eigenbaubügel müssen die in den Zeichnungen eingekreisten Hauptfüße jeweils mit mindestens 3 Schrauben der Größe M8 befestigt sein. An den hinteren, nicht eingekreisten Befestigungen, sind 2 Schrauben ausreichend. Die Anordnung dieser vorgeschriebenen Schrauben ist freigestellt.

Die Fläche der übrigen Befestigungspunkte muss dem betreffenden Zertifikat bzw. dem Homologationsblatt entsprechen. Darüber hinaus ist die Fläche dieser Punkte freigestellt, wobei an diesen Punkten die Rohre auch direkt mit der Karosserie verschweißt werden dürfen.

An Überrollkäfigen (nicht Überrollbügel), welche nach den so genannten Eigenbauvorschriften gebaut sind, sind an der Fahrerseite mindestens zwei Flankenschutzstreben gemäß den Zeichnungen 253-9, 253-10 oder 253-11 im Anhang J 2020 vorgeschrieben. Bei gekreuzten Flankenschutzstreben (Zeichnung 253-9) müssen mindestens zwei gegenüberliegende Knotenbleche gemäß Art. 253.8.2.14 und Zeichnung 253-34 im Anhang J 2020 vorhanden sein. Gleiche Vorschrift gilt dann auch im Rallyesport sowie bei allen sonstigen Veranstaltungen mit Beifahrer für die Beifahrerseite.

Bei Eigenbaukäfigen muss bei einem links gelenkten Fahrzeug mindestens eine Diagonalstrebe gemäß Zeichnung 3 oder 4 den Hauptbügel abstützen. Bei einem rechts gelenkten Fahrzeug umgekehrt. Bei Veranstaltungen mit Beifahrer (Rallye) muss der Hauptbügel auch auf der anderen Seite mit einer zweiten Diagonalstrebe abgestützt sein (siehe DMSB- Handbuch, blauer Teil, Artikel 1.8).

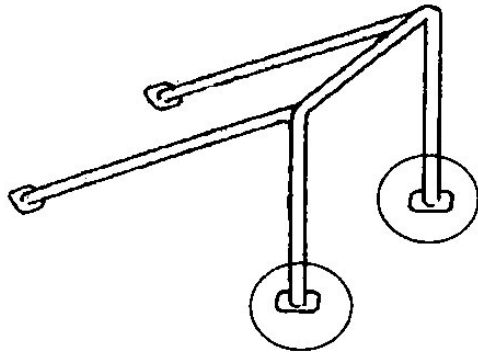
Seit 01.01.2011 muss bei einem Eigenbaukäfig der vordere Bügel auf beiden Seiten mit einer Stützstrebe (Zeichnung 5) versehen sein, wenn das Maß A größer als 200 mm ist. Alternativ zu Stützstreben gemäß Zeichnung 5 können verkürzte Streben gemäß Artikel 1.8.3.b oder bei räumlichen Problemen ggf. Sonderkonstruktionen gemäß Artikel 1.8.3.c (siehe DMSB-Handbuch, blauer Teil) zur Anwendung kommen.

Es sind weiterhin alle Überrollkäfige zugelassen, welche über ein ASN- Zertifikat, z.B. DMSB, ONS, MSA, usw. oder durch eine FIA- Homologation abgedeckt sind.

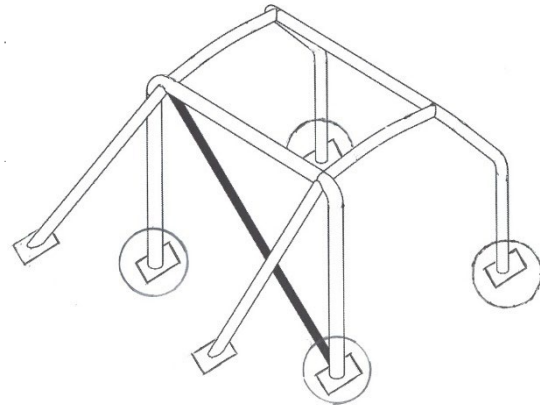
Die oben beschriebene Überrollvorrichtung kann auch für Slalomveranstaltungen vorgeschrieben werden. Der Veranstalter hat für diesen Fall eine entsprechende Sicherheitsbestimmung in seiner Ausschreibung aufzunehmen.

Die Überrollvorrichtung muss bei Rallye-Veranstaltungen in den Fahrzeugpapieren eingetragen sein, wobei der Eintrag "wahlweise" ausreicht.

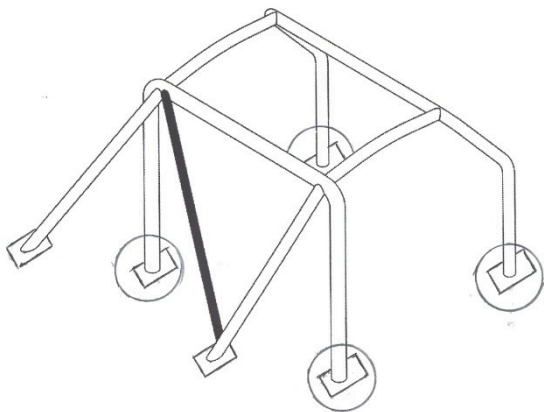
Überrollbügel (nur Slalom möglich)



Zeichnung 1

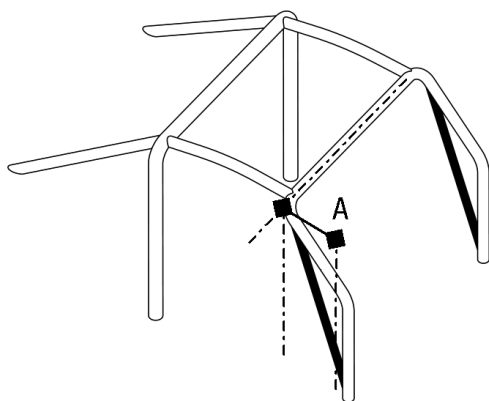


Überrollkäfig



Zeichnung 3

Zeichnung 4



Zeichnung 5

13.1.1 Überrollvorrichtung im Slalomsport

Die in Art. 12.1 für Eigenbaukäfige geforderten Flankenschutz-, Diagonal- und Stützstreben sind im Slalomsport lediglich empfohlen. Falls eine Überrollvorrichtung vorhanden ist, so muss sie im Übrigen den Bestimmungen entsprechen (z.B. Aluminiumverbot).

Für offene Fahrzeuge als auch für Cabriolets mit Stoffdach oder Lederdach ist eine Überrollvorrichtung vorgeschrieben. Als Mindestausstattung werden serienmäßige Überrollvorrichtungen des Fahrzeugherstellers oder Überrollbügel gemäß Anhang J 1993 akzeptiert. Falls empfohlene Überrollkäfige zum Einsatz kommen, müssen diese den allgemeinen gültigen Bestimmungen entsprechen.

13.2 Sicherheitsgurte

Im Slalomsport müssen an den vorderen Sitzen mindestens 3-Punkt-Gurte vorhanden sein. Bei anderen Wettbewerben sind für die Insassen FIA-homologierte bzw. ehemals FIA-homologierte Gurte gemäß den FIA-Normen 8853-2016, 8853/98 oder 8854/98, mit Dreh- oder Druckverschluss, vorgeschrieben. Das Alter ehemals homologierter Gurte darf max. 10 Jahre betragen.

13.3 Feuerlöscher/Feuerlöschanlage

*Feuerlöscher mit 2 kg Löschpulver sind vorgeschrieben (empfohlen im Slalomsport).
Alternativ zu 2 kg Löschpulver kann ein Handfeuerlöscher mit min. 2,25 Liter eines, von der FIA zugelassenen, AFFF-Löschmittels verwendet werden (gemäß Techn. Liste Nr. 6).*

Alle Löschbehälter sind so zu befestigen, dass sie eine Beschleunigung von 25 g (ca. 75 kg bei 2-kg-Behälter, ca. 160 kg bei 4-kg-Behälter) in jede Richtung standhalten.

Jeder Löschbehälter muss mit mindestens zwei Metallbändern befestigt sein. Der Behälter eines Handfeuerlöschers muss mit Schnellspannverschlüssen aus Metall versehen sein. Dagegen muss der Behälter einer Löschanlage mit verschraubten Metallbändern befestigt sein.

In Längsrichtung der Löschanlage müssen diese grundsätzlich mit einer sogenannten Anti-Torpedo-Halterung gesichert sein. Diese Halterung kann entfallen, wenn bereits ein Anschlag, z. B. durch den Tunnel oder Türschweller, vorhanden ist.

Der/die Handfeuerlöscher muss/müssen im Fahrgastraum für den Fahrer leicht erreichbar angebracht sein.

Die Art des Löschmittels, das Gesamtgewicht des Behälters und die Menge des Löschmittels müssen auf dem/den Behälter(n) angegeben sein.

Eine von der FIA für Tourenwagen oder GT-Fahrzeuge homologierte Feuerlöschanlage gemäß Anhang J zum ISG mit mindestens 3 kg Löschmittel ist in allen Wettbewerbsarten (auch Rallye) empfohlen. Bei Rallyeveranstaltungen sind zusätzlich die DMSB-Bestimmungen (StVZO) zu beachten.

Außer bei Rallye-Veranstaltungen kann die Feuerlöschanlage die Handfeuerlöscher ersetzen.

Die verbindenden Leitungen bei Feuerlöschanlagen und die Ausströmleitungen für Motorraum und Cockpit bzw. Fahrgastraum müssen aus Metall bestehen oder eine metallene Ummantelung besitzen und fest verschraubt sein. Ausströmöffnungen dürfen nicht direkt auf den Fahrer/Beifahrer gerichtet sein. Im Motorraum sollen sie beide Seiten des Motors erreichen.

Beispiel der Kennzeichnung eines Pulverfeuerlöschers:

Pulver-Handfeuerlöscher (6 kg)

- DIN 14 406 Bauart P6H
- Kenn-Nr. P1-15/60 Brandklasse B, C, E

Es sind die „Allgemeinen Bestimmungen und Erläuterungen zu Sicherheitsvorschriften“ zu Feuerlöschern - insbesondere Prüffristen - zu beachten (siehe DMSB-Handbuch, blauer Teil).

13.4 Feuerschutzwand

Zwischen Motor- und Fahrgastraum sowie zwischen Fahrgastraum und Kraftstoffbehälter (inkl. Einfüllrohr und Einfüllöffnung) muss eine flüssigkeitsdichte, flammenhemmende Schutzwand vorhanden sein.

Nicht serienmäßige Feuerschutzwände zwischen Fahrgastraum und Kraftstoffbehälter müssen aus Metall, Kohlefaser oder aus Polycarbonat-Sicherheitsglas nach DOT-112 AS-6 bestehen.

Hierbei sind folgende Polycarbonat-Materialien zulässig:

- „Makrolon mono clear 099“ (Prüfzeichen: ~D 2333)
- „Makrolon mono longlife clear 2099“ (Prüfzeichen: ~D 2334)
- „Lexan Margard MR 5E“ (Prüfzeichen: ~D 2273)
- „Lexan 9030-112“ (Prüfzeichen: ~D 310/1)
- „Lexan FMR 102-5109“ (Prüfzeichen: ~D 982)
- „Lexan FMR 102-112“ (Prüfzeichen: ~D 313)

Das Polycarbonat-Material für Trennwände bzw. Sichtfenster muss einteilig sein. Die Mindeststärke für alle Trennwände aus Polycarbonat-Sicherheitsglas beträgt 5 mm. Diese Trennwände müssen mit einem der vorgenannten amtlichen Prüfzeichen (ABG vom KBA) gestempelt sein.

13.5 Stromkreisunterbrecher

Ein Stromkreisunterbrecher ist mit Ausnahme des Slalomsports vorgeschrieben.

Der Stromkreisunterbrecher muss alle elektrischen Stromkreise unterbrechen, Batterie, Lichtmaschine, Scheinwerfer, Hupe, Zündung, elektrische Bedienungsvorrichtungen usw. Er muss von innen und außen bedienbar sein.

Der äußere Auslöser muss unterhalb der Windschutzscheibe auf der linken Fahrzeugseite angebracht sein.

Er ist durch einen roten Blitz in einem blauen Dreieck mit weißem Rand zu kennzeichnen. Jede Kante des Dreiecks muss mindestens 12 cm lang sein.

13.6 Ölsammler

Jedes Fahrzeug, dessen Motor- und/oder Getriebeschmiersystem eine offene Gehäuseentlüftung hat muss so ausgerüstet sein, dass das austretende Öl nicht frei auslaufen kann. Ein Ölsammler muss für Motoren bis 2000 ccm Hubraum ein Mindestfassungsvermögen von 2 Liter und für Motoren über 2000 ccm von 3 Liter haben.

13.7 Abschleppvorrichtungen

Außer im Slalomsport gilt folgendes:

Jedes Fahrzeug muss vorn und hinten mit jeweils einer Abschleppöse bzw. Abschleppbändern ausgerüstet sein. Jede Abschleppöse bzw. jedes Abschleppband muss einen Innendurchmesser von mindestens 60 mm und max. 100 mm bzw. einen adäquaten freien Querschnitt von mindestens 29 cm² und max. 79 cm² aufweisen, so dass durch die Abschleppöse bzw. Abschleppband ein Bolzen mit einem Durchmesser von 60 mm bewegt werden kann.

Die Abschleppösen bzw. die Abschleppbänder müssen fest mit den tragenden Teilen der Karosserie verbunden sein.

Die Abschleppösen müssen so positioniert sein, dass ihre Vorderkante über die äußere Peripherie der Karosserie hinausragt oder mit dieser abschließt. Sie dürfen z.B. auch klappbar ausgeführt sein.

Darüber hinaus müssen die Abschleppösen bzw. Abschleppbänder stabil genug und zugänglich sein, um das Fahrzeug bergen zu können, wenn es in einem Kiesbett zum Stillstand kommt.

Jede Abschleppöse muss selbst oder durch einen Pfeil an dem darüber liegenden Karosserieteil kontrastierend zum Fahrzeug in gelb, rot oder orange gekennzeichnet sein.

Jede Abschleppöse bzw. jedes Abschleppband und die dazugehörige Befestigung muss den folgenden Kräften ohne strukturelle Schäden standhalten. Eine Krafteinleitung von mindestens 30 kN innerhalb von 3 Sekunden, die anschließend für die Dauer von 60 Sekunden aufrechterhalten wird.

13.7.1 Abschleppvorrichtungen im Slalomsport

Vorne und hinten muss mindestens je eine Abschleppöse vorhanden sein. Sie müssen so beschaffen sein, dass es für die Rettungsfahrzeuge möglich ist, das noch rollfähige Fahrzeug auch auf losem Grund aus einem Gefahrenbereich zu entfernen. Die Abschleppöse ist selbst oder an dem darüber liegenden Karosserieteil gelb, rot oder orange zu kennzeichnen.

13.8 Außenspiegel

Im Slalomsport ist ein Außenspiegel an der Fahrerseite vorgeschrieben. Bei allen anderen Wettbewerbsarten muss auf der Fahrer- und Beifahrerseite je ein Außenspiegel angebracht sein.

Jeder Spiegel muss eine Spiegelfläche von mind. 90 cm² haben. Weiterhin muss ein Quadrat von 6 cm x 6 cm in diese Spiegelfläche gelegt werden können. Darüber hinaus ist die Ausführung der Spiegel freigestellt.

Jeder Außenspiegel muss seine Funktion dahingehend erfüllen, dass der Fahrer in normaler Sitzposition und angeschnallt, ein seitlich versetzt hinter ihm fahrendes oder stehendes Fahrzeug sehen können muss. Dieser Test kann jederzeit von einem Technischen Kommissar durchgeführt werden.

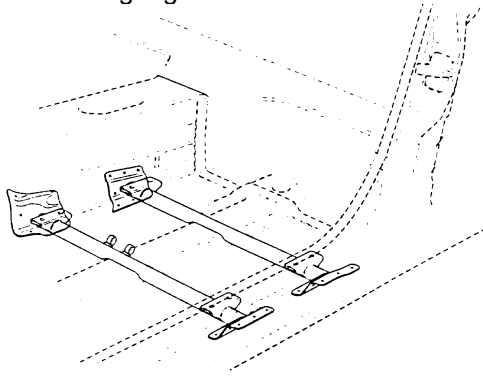
13.9 Sitze

Von der FIA homologierte bzw. ehemals homologierte Sitze gemäß der Norm 8855-1999, 8855-2021 oder 8862/2009 sind für die Insassen mit Ausnahme des Slalomsports vorgeschrieben. Das Alter ehemals homologierter Sitze darf max. 10 Jahre betragen.

Die Sitzbefestigung muss der Serie, dem Art. 253-16 im Anhang J zum ISG, der FIA-Homologation oder nachstehender Zeichnung entsprechen. Das verwendete Rohrmaterial muss ein Stahl mit einer Dimension von mind. $\varnothing 38 \times 2,5$ mm bzw. $\varnothing 40 \times 2$ mm oder mit einem rechteckigen Querschnitt von mindestens $35 \times 35 \times 2$ mm ausgeführt sein oder, falls gegeben, der Homologation entsprechen. Darüber hinaus sind adäquate, von den vorstehenden Möglichkeiten abweichende Sitzbefestigungen zulässig, falls diese konkret oder in Zusammenhang mit einem Sitzeintrag in den Fahrzeugpapieren oder von einem DMSB-Sachverständigen abgenommen bzw. im Wagenpass eingetragen wurde. Die serienmäßige Sitzbefestigung darf hierzu entfernt werden.

Bei Sitzen der Norm 8862/2009 und 8855-2021 muss die von der FIA homologierte Befestigung verwendet werden. Bei Sitzen der Norm 8855-1999 muss die betreffende Angabe in der technischen Liste Nr. 12, falls angegeben, berücksichtigt werden.

Sitzbefestigung



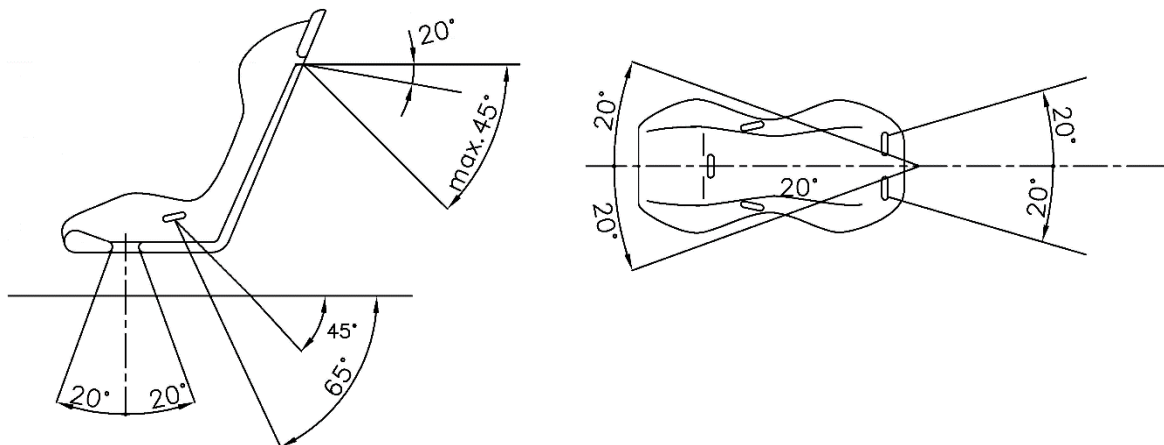
13.10 Windschutzscheibe

Die Windschutzscheibe muss aus Verbundglas bestehen.

13.11 Gurtbefestigung

Es ist grundsätzlich verboten die Sicherheitsgurte am Sitz oder an den Sitzbefestigungen anzubringen.

Die empfohlenen Stellen der Befestigungspunkte sind in folgender Zeichnung dargestellt.



Zeichnung 1

Nach unten gerichtete Schultergurte müssen so nach hinten geführt werden, dass der Winkel zur horizontalen Linie an der Oberseite der Rückenlehne nicht größer als 45° ist.

Es ist empfohlen, dass Schultergurte so angebracht werden, dass der Winkel zur horizontalen Linie an der Oberseite der Rückenlehne 10° bis 20° beträgt. Auf keinen Fall dürfen die nach hinten geführten Schultergurte bezogen auf die horizontale Linie an der Oberseite der Rückenlehne nach oben geführt werden.

Der (empfohlene) maximale Winkel zur Mittellinie des Sitzes beträgt 20° divergent oder konvergent. Die Becken- und Schrittgurte dürfen nicht seitlich entlang der Sitze geführt werden, sondern durch den Sitz hindurch, damit eine größtmögliche Fläche des Beckens abgedeckt und gehalten wird.

Die Beckengurte müssen genau in die Grube zwischen dem Beckenknochen und dem Oberschenkel angepasst werden. Auf keinen Fall dürfen sie über dem Bauchbereich getragen werden.

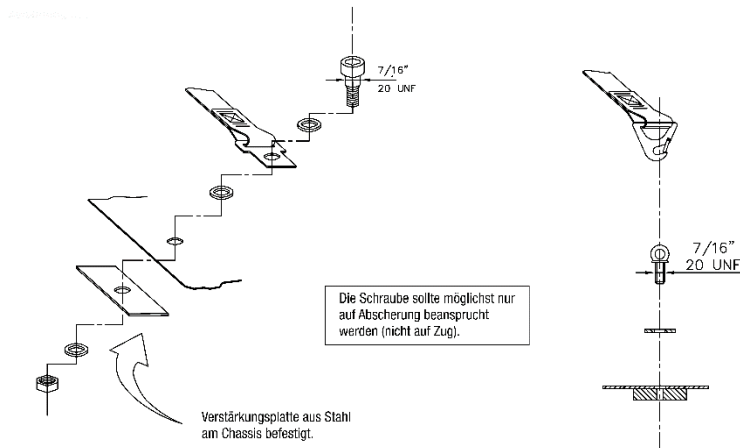
Es muss besonders darauf geachtet werden, dass die Gurte durch Reiben an scharfen Kanten nicht beschädigt werden können.

Jeder Befestigungspunkt muss einer Kraft von mindestens 720 daN für die Schrittgurte und mindestens 1470 daN für jeden anderen Befestigungspunkt widerstehen können. Falls für 2 Gurte nur ein Befestigungspunkt vorhanden ist, errechnet sich die Kraft aus der Summe für die beiden vorgeschriebenen Kräfte.

a) Befestigung an der Karosserie/dem Fahrgestell

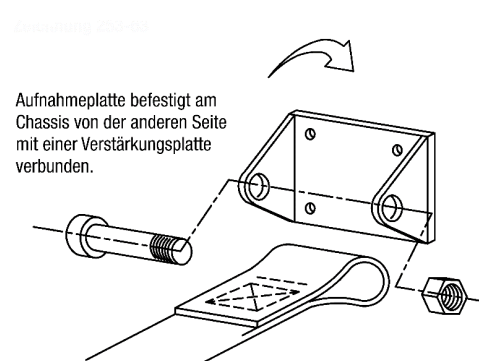
Die Sicherheitsgurte dürfen an den Befestigungspunkten des Serienfahrzeugs angebracht werden. Für jeden neuen Befestigungspunkt muss eine Verstärkungsplatte aus Stahl mit einer Mindestfläche von 40 cm² und einer Stärke von mindestens 3 mm gemäß den Zeichnungen 2 und 3 verwendet werden.

1. Allgemeines Befestigungssystem



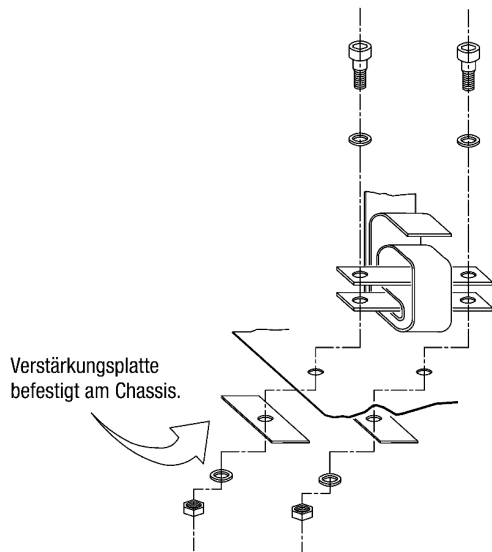
Zeichnung 2

2. Schultergurtbefestigung



Zeichnung 3

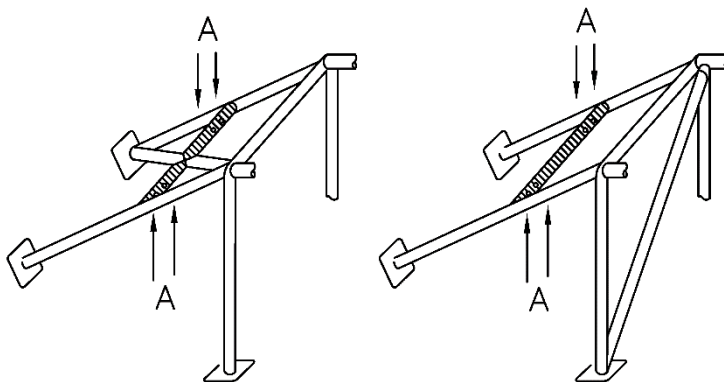
3. Schrittgurtbefestigung



Zeichnung 4

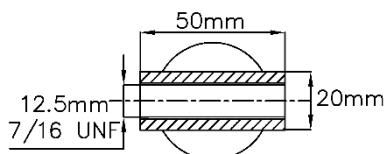
b) Gurtbefestigungsstreben an der Überrollvorrichtung

Die Schultergurte dürfen auch durch eine Schlaufenbefestigung oder Hülsenbefestigung an Querstreben des Überrollkäfigs befestigt werden (siehe Zeichnung 5). Bei den so genannten Eigenbaukäfigen müssen die Querstreben verschweißt sein.



Zeichnung 5

Schnitt A-A



Zeichnung 6

In diesem Fall ist bei so genannten Eigenbaukäfigen die Verwendung einer Querstrebe unter folgenden Bedingungen erlaubt:

Die Verstärkungsstrebe muss aus einem Rohr mit den Mindestabmessungen $\varnothing 38 \text{ mm} \times 2,5 \text{ mm}$ oder $\varnothing 40 \text{ mm} \times 2 \text{ mm}$ aus nahtlos kaltgezogenen Kohlenstoffstahl mit einer Mindestzugfestigkeit von 350 N/mm^2 bestehen.

Bei einer Verschraubung muss ein verschweißter Einsatz (Hülse), für jeden Befestigungspunkt vorhanden sein (siehe Zeichnung 6 für die Maße).

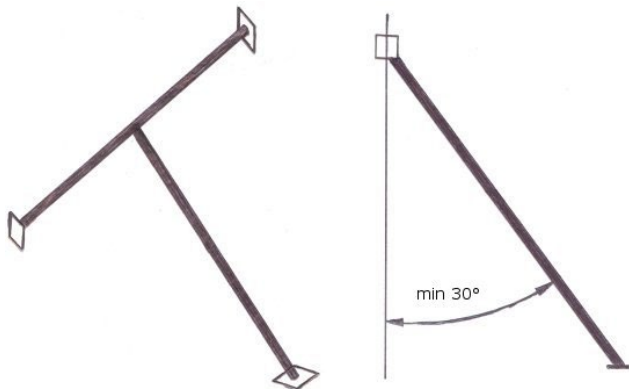
Diese Einsätze (Hülsen) müssen sich in der Querstrebe befinden und die Gurte müssen an dieser mittels M12-Schrauben der Festigkeitsklasse 8.8 bzw. mit Schrauben der Spezifikation 7/16 UNF befestigt sein.

An Überrollkäfigen mit ASN-Zertifikat oder FIA-Homologation ist eine solche Hülsenbefestigungen nur zulässig, wenn es auch entsprechend zertifiziert oder homologiert ist.

c) Separate Gurtbefestigungsstrebe an der Karosserie/dem Fahrgestell

Eine von der Überrollvorrichtung unabhängige, mittig abgestützte Gurtstrebe aus nahtlosen, kaltgezogenen, unlegierten Kohlenstoffstahl mit den Mindestabmessungen $\varnothing 38 \times 2,5 \text{ mm}$ oder $\varnothing 40 \times 2,0 \text{ mm}$ und einer Mindestzugfestigkeit von 350 N/mm^2 darf hinter dem Hauptbügel (B-Säule - bezogen auf die Fahrtrichtung) - an der Karosserie/dem Fahrgestell unter Einhaltung dieser Bestimmungen angebracht werden.

Die Gurtstrebe muss gemäß Zeichnung 7 mit einem mittig angeschweißten Rohr gleicher Materialspezifikation in einem Winkel von mindestens 30° zur Vertikalen schräg nach unten (nach vorn oder nach hinten gerichtet) zum Fahrzeugboden abgestützt werden.



Zeichnung 7

An den Enden der Gurt- und Stützstrebe muss jeweils eine angeschweißte Verstärkungsplatte aus Stahl mit den Mindestabmessungen $100 \times 100 \times 2 \text{ mm}$ (L x B x H) vorhanden sein, welche entweder mit der Karosserie/dem Fahrgestell verschweißt oder mittels mindestens 4 Schrauben M8 (Festigkeitsklasse 8.8 oder 10.9) mit dieser/diesem verschraubt werden muss.

Auch hier dürfen die Gurte wie unter b) beschrieben mittels Schlaufen oder Schrauben an der Gurtstrebe befestigt sein.

13.12 Gurtmesser

Im Rallyesport ist sowohl für den Fahrer als auch den Beifahrer ein Gurtmesser vorgeschrieben, welche jeweils von den angeschnallten Insassen erreichbar sein müssen.

13.13 Motorhaube und Kofferraumhaube

Je Haube müssen - mit Ausnahme des Slalomsports - mindestens zwei zusätzliche Haubenhalter vorhanden sein, wobei die ursprüngliche Verriegelungsvorrichtung ausgebaut oder unwirksam gemacht werden muss. Nur im Rallye- und Slalomsport darf die serienmäßige Verriegelungsvorrichtung der Motorhaube und der Kofferraumhaube beibehalten werden.

Die Hauben müssen von außen – mit Ausnahme des Slalom- und Rallyesports -, ohne Zuhilfenahme von Werkzeug oder anderen Hilfsmitteln, zu öffnen sein.

13.14 Seitenaufprallschutz

In den Fahrzeugtüren ist die Verwendung von FIA-homologiertem Sicherheitsschaum gemäß Technischer Liste 58 der FIA zulässig.

14. Fahrer-/ Beifahrer-Sicherheitsausrüstung

Es gelten die Bestimmungen gemäß DMSB- Handbuch, blauer Teil.

15. Definition

Periodenspezifikation:

Der Begriff „Periodenspezifikation“ im Sinne dieses Reglements bedeutet, dass das verwendete Fahrzeug und/oder dessen einzelne Bauteile der Version entsprechen müssen, wie ein solches Modell in der entsprechenden Periode bei einem Rennen in der betreffenden Fahrzeuggruppe seiner Zeit mit dem in Frage stehenden Bauteil im Einsatz war. Beispiel: Ein BMW 2002, Hom.-Nr. 5258, fährt in der Division 2.3. Das Fahrzeug muss dem Gruppe-2-Reglement des Jahres 1981 entsprechen. Gemäß Anhang J 1981, Artikel 261.d, war die Gemischaufbereitung freigestellt. Dies bedeutet nicht, dass eine hochmoderne Einspritzanlage aus der heutigen Zeit zum Einsatz kommen darf. Es muss vielmehr ein Gemischaufbereitungssystem verwendet werden, wie es in der Zeit zwischen dem 01.01.1976 und dem 31.12.1981 in einem BMW 2002, Hom.-Nr. 5258, in der Gruppe 2 im Einsatz war. Die Fahrgestell-Nr. des Fahrzeuges spielt dabei keine Rolle. In Zweifelsfällen liegt die Nachweispflicht beim Teilnehmer (siehe Artikel 1 der Bestimmungen).

Technische DMSB-Bestimmungen 2025 für die Gruppe CSC (Classic-Sports-Cars)

Stand: 28.11.2024 – Änderungen sind *kursiv* gedruckt

1. Allgemeines

Diese Bestimmungen sind gültig ab dem 01.01.2025.

Dieses Reglement soll den Start von Sportwagen ermöglichen, wie sie in den Jahren zwischen 1982 und 2004 im Einsatz waren.

Sportwagen sind Fahrzeuge mit zwei Sitzen, von denen jeweils einer auf jeder Seite der Fahrzeuglängsachse angeordnet ist. Die Fahrzeuge sind vorrangig für die Teilnahme an Rennen gebaut. Sie müssen den damaligen FIA-Vorschriften und den nachstehenden Bestimmungen entsprechen, welche Vorrang haben.

Für DMSB-Lizenznehmer ist die Vorlage eines gültigen DMSB-Wagenpasses vorgeschrieben. Für ausländische Teilnehmer wird das Zulassungsdokument des zutreffenden ASN akzeptiert.

2. Divisionen

Die Fahrzeuge werden in folgende Divisionen eingeteilt:

- Div. 1: Gruppe C-Fahrzeuge der Anhang J-Jahre 1982 bis inkl. 1984
- Div. 2: Gruppe C-Junior-Fahrzeuge der Anhang J-Jahre 1983 und 1984
- Div. 3: Gruppe C1-Fahrzeuge der Anhang J-Jahre 1985 bis inkl. 1989
- Div. 4: Gruppe C2-Fahrzeuge der Anhang J-Jahre 1985 bis inkl. 1989
- Div. 5: Gruppe C-Fahrzeuge der Anhang J-Jahre 1990 bis inkl. 1992
- Div. 6: Gruppe C3-Fahrzeuge der Anhang J-Jahre 1990 bis inkl. 1998
- Div. 7: Gruppe CN-Fahrzeuge der Anhang J-Jahre 1993 bis inkl. 2003
- Div. 8: Gruppe GT1-Fahrzeuge der Anhang J-Jahre 1993 bis inkl. 2004
- Div. 9: Gruppe Sportwagen der Anhang J-Jahre 2001 bis inkl. 2004

3. Technik allgemein

Die Fahrzeuge müssen einer der folgenden technischen Bestimmungen entsprechen:

- | | |
|--------------------|--------------------------------------------------|
| Div. 1 (C): | Artikel 257 im Anhang J zum ISG des Jahres 1984 |
| Div. 2 (C-Junior): | Artikel 258 im Anhang J zum ISG des Jahres 1984 |
| Div. 3 (C1): | Artikel 257 im Anhang J zum ISG des Jahres 1989 |
| Div. 4 (C2): | Artikel 258 im Anhang J zum ISG des Jahres 1989 |
| Div. 5 (C): | Artikel 257 im Anhang J zum ISG des Jahres 1992 |
| Div. 6 (C3): | Artikel 260 im Anhang J zum ISG des Jahres 1998 |
| Div. 7 (CN): | Artikel 259 im Anhang J zum ISG des Jahres 2003 |
| Div. 8 (GT1): | Artikel 258 im Anhang J zum ISG des Jahres 2004 |
| Div. 9 (Sportw.): | Artikel 258A im Anhang J zum ISG des Jahres 2004 |

Fahrzeuge der Divisionen 1 bis inkl. 6 müssen Originalfahrzeuge aus der damaligen Zeit sein. In Zweifelsfällen muss dies vom Fahrzeugbesitzer nachgewiesen werden.

Die jeweiligen technischen Bestimmungen können bei der DMSB-Geschäftsstelle angefordert werden.

4. Hubraumklassen

Folgende Hubraumklassen sind möglich:

1. bis 1300 cc
2. über 1300 cc bis 1600 cc
3. über 1600 cc bis 2000 cc
4. über 2000 cc bis 2500 cc
5. über 2500 cc bis 3000 cc
6. über 3000 cc bis 3500 cc
7. über 3500 cc bis 4000 cc
8. über 4000 cc bis 4500 cc
9. über 4500 cc bis 5000 cc
10. über 5000 cc bis 5500 cc
11. über 5500 cc bis 6000 cc
12. über 6000 cc
- 13.

5. Motor in Gruppe CN

Für alle CN-Fahrzeuge gilt, dass der Motor von einem Fahrzeug stammen muss, welches von der FIA oder dem DMSB in der Gruppe N homologiert ist oder homologiert war.

6. Abgasvorschriften

Die Verwendung von DMSB-homologierten Katalysatoren ist vorgeschrieben.

Für Fahrzeuge mit Diesel-Motor ist zusätzlich ein vom DMSB homologierter Partikelfilter vorgeschrieben.

7. Geräuschbegrenzung

7.1 Rundstreckenveranstaltungen

Gemäß der DMSB-Vorbeifahrt-Messmethode (siehe DMSB-Handbuch, blauer Teil) müssen grundsätzlich bei einer Veranstaltung der Schalleistungsklasse A (L_{WA}) die Grenzwerte von 150 dB(A) nach L_{WA} -Verfahren und 118 dB(A) nach L_P -Verfahren eingehalten werden.

Bei einer Veranstaltung der Schalleistungsklasse B2 gelten die Grenzwerte von 132 dB(A) nach L_{WA} -Verfahren und 100 dB(A) nach L_P -Verfahren.

7.2 Andere Veranstaltungsarten

Bei anderen Veranstaltungsarten (z.B. Bergrennen) muss der Geräuschgrenzwert von max. $98 + 2 \text{ dB(A)} + 3 \%$ gemäß der DMSB-Nahfeldmeßmethode (siehe DMSB-Handbuch, blauer Teil) eingehalten werden.

8. Kraftstoff

Sicherheitstanks gemäß FIA-Normen FT3-1999, FT3.5-1999 oder FT5-1999 *sind* vorgeschrieben.

Es darf nur unverbleiter Otto-Kraftstoff nach DIN EN 228, DIN 51626-1, Diesel-Kraftstoff nach EN 590 oder Biodiesel nach DIN EN 14214 verwendet werden. Darüber hinaus sind auch die

Bestimmungen gemäß Artikel 252.9 Anhang J zum ISG einzuhalten. Die max. zulässige Oktanzahl beträgt jedoch 103 ROZ statt 102 ROZ.

Bioethanol E 85 gemäß des Normenentwurfs DIN EN 15376 ist nur dann zulässig, wenn dies die jeweilige Veranstaltungsausschreibung erlaubt. Dieser Kraftstoff muss einen Ethanolanteil von mindestens 85% haben. Die restlichen Anteile müssen handelsüblicher Ottokraftstoff nach DIN EN 228 sein. In Wettbewerben mit DMSB-Prädikat ist die Verwendung von Bioethanol E 85 nicht gestattet.

9. Fahrzeug-Sicherheitsausrüstung

FIA-homologierte bzw. ehemals FIA-homologierte Sicherheitsgurte gemäß der FIA-Normen 8853-2016, 8853/98 oder 8854/98 sind vorgeschrieben. Das Alter ehemals homologierter Gurte darf max. 10 Jahre betragen.

Ansonsten gelten die Sicherheitsvorschriften der einzelnen Anhang J- Ausgaben für die zutreffende Division/Gruppe gemäß Artikel 3.

10. Fahrer-Sicherheitsausrüstung

Das Tragen eines Helmes gemäß FIA- Bestimmungen (siehe DMSB-Handbuch, blauer Teil) ist vorgeschrieben.

Overalls, Unterwäsche, Socken, Schuhe, Handschuhe und Kopfhaube sind vorgeschrieben und müssen den FIA-Normen 8856-2000 oder 8856-2018 entsprechen.

Die Verwendung eines FIA-homologierten Kopf-Rückhaltesystems (z.B. HANS) ist bei Rundstreckenrennen, Leistungsprüfungen und Bergrennen vorgeschrieben.

Handbuch AUTOMOBILSPORT 2025 – Gelber Teil
Kartsport

INHALT

DMSB-Kart-Reglement	Gelber Teil Seite 2
Technisches Reglement der CIK/FIA	Gelber Teil Seite 32
Die Deutschen Kart-Meister	Gelber Teil Seite 72
Demontage- und Montage-Stundensätze Kart-Motoren (Richtzeiten)	Gelber Teil Seite 73
DMSB-abgenommene Outdoor-Kartbahnen	Gelber Teil Seite 74

DMSB-Kart-Reglement 2025

Stand: 08.11.2024– Änderungen sind *kursiv* abgedruckt

INHALTSVERZEICHNIS

Teil A Allgemeine Bestimmungen

- A.1 Grundlagen
- A.2 Zugelassene Kartklassen

Teil B Sportliches Reglement

- B.1 Zugelassene Bewerber und Fahrer
- B.2 Definitionen
- B.3 Dokumentenprüfung und Technische Abnahme
- B.4 Allgemeine Sicherheit, Fahrvorschriften und Verhaltensregeln
- B.5 Flaggen / Startampel
- B.6 Test
- B.7 Fahrerbesprechung/Freies Training
- B.8 Zeittraining / Qualifying
- B.9 Vorstart / Startaufstellung
- B.10 Formationsrunde
- B.11 Start
- B.12 Fehlstart
- B.13 Fremde Hilfe / Reparaturzone
- B.14 Neutralisation / Unterbrechung und Fortführung des Rennens/Heats
- B.15 Beendigung des Rennens / Parc Fermé / Nachkontrolle
- B.16 Platzierung
- B.17 Wertungsstrafen
- B.18 Regelung zur Frontspoiler-Befestigung
- B.19 Proteste

Teil C Technisches Reglement

- C.1 Zulassungsvoraussetzungen für das Kart
- C.2 Definitionen
- C.3 Technischer Zustand / Allgemeine technische Bestimmungen
- C.4 Kraftstoff und Schmieröl
- C.5 Geräuschbestimmungen
- C.6 Batterie

Teil D Bekleidungsvorschriften

- D.1 Schutzhelm
- D.2 Fahreranzug
- D.3 Sicherheitswesten

Teil E Bestimmungen für Fahrer der Altersklasse (AK) 8 – 13 (PRE-JUNIORS)

- E.1 Definitionen
- E.2 Besondere Sicherheitsbestimmungen und -ausrüstung
- E.3 Zukünftige Sicherheitsbestimmungen und -ausrüstung

TEIL A – ALLGEMEINE BESTIMMUNGEN

ART. A.1 GRUNDLAGEN

- a) Vom DMSB genehmigte Kartrennen werden nach dem Internationalen Sportgesetz der FIA (ISG) mit Anhängen, den Sportlichen und Technischen Bestimmungen der CIK-FIA, dem DMSB-Veranstaltungsreglement, dem DMSB-Kart-Reglement, den DMSB-Lizenzbestimmungen, der Rechts- und Verfahrensordnung des DMSB (RuVO), den Beschlüssen und Bestimmungen des DMSB, den Umweltrichtlinien des DMSB, den Anti-Doping Regelwerk der nationalen und internationalen Anti-Doping Agentur (WADA/NADA-Code) sowie den Anti-Dopingbestimmungen der FIA, den Sportlichen und Technischen Reglement einer DMSB-genehmigten Serie (falls zutreffend), der Veranstaltungsausschreibung, dem Ethikkodex und Verhaltenskodex der FIA und dem Ethikkodex des DMSB und den sonstigen Bestimmungen der FIA, CIK-FIA und des DMSB durchgeführt. Für DMSB-Prädikate gelten zusätzlich die allgemeinen und besonderen Prädikatsbestimmungen des DMSB.
- b) Jede genehmigungspflichtige Veranstaltung (inkl. Kart-Clubssport) muss auf einer Kartbahn mit einer gültigen DMSB-Streckenlizenz bzw. CIK-FIA-Streckenlizenz durchgeführt werden. Bei einem Auslandsrennen einer nationalen DMSB-genehmigten Serie muss die Kartbahn eine CIK-FIA-Streckenlizenz oder eine Streckenlizenz vom betreffenden ASN besitzen.
Insbesondere sind die zugelassenen Kartklassen gemäß Streckenlizenz zu beachten.
Für einen Wettbewerb mit dem Status „International“ muss die Strecke eine gültige CIK-FIA-Streckenlizenz besitzen.
- c) Alle in Deutschland ausgeschriebenen Serien und Kartklassen im DMSB-geregelten Kartsport müssen vom DMSB jährlich genehmigt werden und dürfen hinsichtlich ihrer technischen Bestimmungen nur auf den hier genannten Klassen basieren. Das Leistungsgewicht solcher Kartklassen darf grundsätzlich das Leistungsgewicht von Karts der internationalen Kartklasse der CIK-FIA KZ2 nicht überschreiten (gilt nicht für Superkarts). Zusätzliche Restriktionen (z. B. Mindestalter; Mindestgewicht, max. Motordrehzahl etc.) innerhalb einer Serie/Klasse sind möglich, wenn diese ebenfalls DMSB-genehmigt sind. Es sind ebenfalls die DMSB-Bestimmungen für die motorsportrechtliche Genehmigung einer Serie/Veranstaltung im Automobilsport zu berücksichtigen.
- d) Ein Wettbewerb im Kartsport kann aus mehreren Wettbewerbsteilen bestehen: Freies Training, Warm up, Zeittraining/Qualifying, Vorläufe (Heats), Hoffnungslauf, Rennen.

Art. A.2 ZUGELASSENE KARTKLASSEN

Internationale Kartklassen

Gruppe III	Mini / MiniXS	60 ccm
Gruppe II	OK / OK-N	125 ccm
	OK-Junior / OK-N Junior	125 ccm
	KZ2 / KZ2-Masters	125 ccm
Gruppe I	KZ1	125 ccm
	Superkart	250 ccm

Nationale Kartklassen

4-Takt-Klassen (gemäß DMSB-Viertakt-Basis-Reglement – VTBR Stand 2021)

Das komplette DMSB-4-Takt-Basis-Reglement (Stand 2021) ist auf der DMSB-Homepage verfügbar.

World Formula

Gemäß CIK-FIA Reglement Stand 2011

Karts mit herkömmlichen Antrieb (Verbrennungsmotoren)

Grundsätzlich benötigen die Motoren aller Klassen eine Homologation oder Registration der CIK-FIA oder des DMSB.

Karts mit alternativem Antrieb (Elektrokarts u.a.)

National A-Wettbewerbe mit Karts, welche über alternative Antriebstechnologien (z.B. Elektroantrieb) verfügen, sind grundsätzlich, nach vorheriger Genehmigung durch den DMSB, zulässig. Die vom DMSB veröffentlichten Richtlinien für die Durchführung von Veranstaltungen mit Elektrofahrzeugen sind einzuhalten (siehe DMSB-Homepage).

TEIL B – SPORTLICHES REGLEMENT

Art. B.1 ZUGELASSENE BEWERBER UND FAHRER

In Abhängigkeit vom Status des Wettbewerbs gemäß DMSB-Veranstaltungsreglement dürfen nur Bewerber und Fahrer teilnehmen, die Inhaber einer dem Wettbewerb entsprechenden und gültigen Lizenz sind. Ausländische Teilnehmer müssen eine Auslandsstartgenehmigung ihres ASN's vorweisen.

Art. B.2 DEFINITIONEN

- a) Langstrecke (Long Circuit):
Nicht gleichbedeutend mit „Langstreckenwettbewerb“.
Eine Rennstrecke gilt als „Long Circuit“, wenn Kart-Wettbewerbe auf Automobil-Rennstrecken mit FIA-Lizenz (Graduierung 1, 2, 3 oder 4) stattfinden (Klassen KZ2, KZ1 oder Superkart).
- b) Langstreckenwettbewerb:
Wettbewerb mit Rennen, welche in der vorgesehenen Distanz wesentlich über die Distanz eines Rennens zu einer Meisterschaft/Serie hinausgeht. Den technischen Bestimmungen eines Langstreckenwettbewerbes liegen DMSB-/CIK-FIA-genehmigte Reglements zu Grunde.
Ein Rennen gilt im DMSB-Bereich als Langstreckenwettbewerb, wenn folgende Bedingungen erfüllt sind:
- Vorgesehene Länge des Rennens (ohne vorgesehene Unterbrechung) ab 1 Stunde Dauer.
 - Fahrerwechsel (ggf. auch Kartwechsel) ist vorgesehen. Dabei sind die zusammenhängenden Maximaldistanzen in Abhängigkeit vom Alter des Fahrers zu berücksichtigen.
 - Der Start zu einem Langstreckenrennen erfolgt grundsätzlich nach mindestens einer Formationsrunde (ggf. hinter einem Pace-Car) (-Kart) rollend.
 - Der Einsatz eines Safety-Cars (-Karts) ist vorzusehen.

Art. B.3 DOKUMENTENPRÜFUNG UND TECHNISCHE ABNAHME

B.3.1

Der Veranstalter legt in der Veranstaltungsausschreibung Ort und Zeit für Dokumentenprüfung und Technische Abnahme und die Kriterien zur Kennzeichnung des zum Wettbewerb (Training, Qualifying, Rennen) vorgesehenen Materials fest.

B.3.2 Dokumentenprüfung:

gemäß DMSB-Veranstaltungsreglement

B.3.2 Technische Abnahme:

Zur Technischen Abnahme müssen die Fahrer/Bewerber mit ihrem/ihren Wettbewerbsfahrzeug/en erscheinen und die vorgeschriebene Kartausrüstung (s.a. Teil D dieses Reglements) vorweisen und wenn gefordert das gültige Homologations- oder Datenblatt vorlegen.

Grundsätzlich dient die Technische Abnahme der Identifizierung des vorgesehenen Wettbewerbsmaterials. Eine Bestätigung der Reglementkonformität ist damit nicht verbunden.

Karts bzw. Fahrerausrüstungen, die offensichtlich den Technischen Bestimmungen nicht entsprechen, werden zurückgewiesen. Es kann eine erneute Vorführung angeordnet werden. Nach jeder unfallbedingten Beschädigung des Karts hat der betreffende Fahrer sein Kart unaufgefordert einem Technischen Kommissar der Veranstaltung vorzuführen.

Art. B.4

ALLGEMEINE SICHERHEIT, FAHRVORSCHRIFTEN UND VERHALTENSREGELN

B.4.1 Allgemein

- a) Für bestimmte Wettbewerbe innerhalb einer Veranstaltung kann ein Renndirektor benannt sein. Dieser ist in der Veranstaltungsausschreibung entsprechend aufzuführen und muss grundsätzlich im Besitz einer Sportwartzulassung Rennleiter Stufe A oder Rennleiter Kart Stufe A sein.
- b) Der Rennleiter/Renndirektor kann einem Fahrer, der gegen das Sportliche Reglement verstößt, die dafür vorgesehene Wertungsstrafe aussprechen und/oder diesen Fahrer den Sportkommissaren melden. Bewerber/Fahrer, die gegen das Technische Reglement verstoßen, werden den Sportkommissaren gemeldet.
- c) Der Fahrer darf während jedem Wettbewerbsteil keine fremde Hilfe auf der Rennstrecke erhalten, außer in der Reparaturzone, die er ohne fremde Hilfe erreichen muss.
- d) Der Fahrer darf sich nicht entgegen der Fahrtrichtung auf der Rennstrecke und in der Boxengasse (bzw. in der Reparaturzone) bewegen, außer es ist unbedingt nötig, um eine gefährliche Situation zu vermeiden.
- e) Es darf kein Fahrer die Einfahrt zur Strecke befahren, solange die Ampel an der Einfahrt auf Rot geschaltet bzw. die Einfahrt durch einen Marshall nicht freigegeben ist und in die Rennstrecke gefahrlos eingefahren werden kann. Kein Fahrer, der sich auf der Rennstrecke befindet, darf dabei behindert oder gefährdet werden.
- f) Wenn der Rennleiter/Renndirektor einen Wettbewerbsteil zu „wet-practice“ oder „wet-race“ erklärt, ist den Bewerbern/Fahrern die Entscheidung überlassen, entsprechende Maßnahmen (z.B. Reifenwechsel) vorzunehmen. Es ist in jedem Fall verboten, gleichzeitig Slicks und Regenreifen an einem Kart zu verwenden.
Sollte diese Entscheidung unmittelbar vor dem Start getroffen werden, wird eine Startverzögerung von 10 Minuten dringend empfohlen. Gibt es durch den Rennleiter/Renndirektor keine entsprechende Festlegung für „wet-practice“ oder „wet-race“, müssen die für die jeweilige Klasse bzw. Serie vorgeschriebenen Slickreifen gefahren werden.
Der Rennleiter/Renndirektor kann aus Sicherheitsgründen die zwingende Verwendung von Regenreifen vorschreiben.

B.4.2 Überholen, Fahrzeugbeherrschung und Streckenbegrenzung

- a) Ein Kart darf die gesamte Breite der Rennstrecke benutzen. Es kann, je nach Situation, sowohl auf der rechten als auch auf der linken Seite überholt werden. Eine Fahrweise, die andere Fahrer behindern könnte, z. B. mehr als ein Richtungswechsel auf einer Geraden, um eine Position zu verteidigen, das Abdrängen eines Karts oder jeder andere ungewöhnliche Richtungswechsel, ist verboten. Befinden sich das Kart in der Bremszone vor einer Kurve ist ein Richtungswechsel zur Verhinderung eines Überholvorganges nicht zulässig.
Eine „Zickzack“-Fahrweise oder der Wechsel der Fahrlinie zur Verhinderung eines begonnenen legalen Überholmanövers ist verboten. Verstöße können durch den Rennleiter/Renndirektor mit einer Wertungsstrafe bestraft werden.
Fahren zwei Karts teilweise oder komplett nebeneinander, so ist von den beteiligten Fahrern wenigstens eine Kartbreite zur Streckenbegrenzung auf der betreffenden Seite Platz zu lassen, so dass dadurch eine seitliche Berührung verhindert werden kann.
- b) Sobald ein Kart von einem anderen Kart eingeholt wird, das dabei ist, es zu überrunden, muss der Fahrer des langsameren Karts dem Fahrer des schnelleren Karts bei der erstbesten Möglichkeit die Gelegenheit zum sicheren Überholen bieten.

Falls ein zu überrundender Fahrer allem Anschein nach nicht bemerkt, dass ein anderer Fahrer ihn überrunden möchte, werden dem zu überrundenden Fahrer an den Streckenposten durch die Sportwarte der Streckensicherung geschwenkte blaue Flaggen gezeigt.

- c) Ein Fahrer, der die blaue Flagge augenscheinlich missachtet, kann vom Rennleiter/Renndirektor mit einer Wertungsstrafe bestraft werden.
Ein systematischer oder wiederholter Verstoß wird den Sportkommissaren gemeldet.
- d) Die Fahrer müssen zu jeder Zeit die Rennstrecke benutzen.
Zur Vermeidung von Zweifel gilt:
 - die weißen Linien, welche die Streckenbegrenzungen definieren, werden als Teil der Strecke angesehen, nicht jedoch die Kerbs, und
 - ein Fahrer wird als von der Strecke abgekommen betrachtet, wenn sich alle vier Räder außerhalb der Streckenbegrenzung (weiße Linie) befinden.
- e) Wenn ein Kart aus irgendwelchen Gründen von der Strecke abkommt, darf der Fahrer auf die Strecke zurückfahren und den Wettbewerb fortsetzen. Dies darf jedoch nur dann erfolgen, wenn kein anderer Fahrer gefährdet oder behindert wird. Entsteht dadurch ein Vorteil gegenüber den anderen Fahrern, die sich im Wettbewerb befinden, so ist dieser Vorteil zurückzugeben. Ein dadurch erreichter anhaltender Vorteil kann bestraft werden.
- f) Wiederholt begangene schwere Fehler oder das offensichtliche Unvermögen, das Kart zu beherrschen (wie zum Beispiel mehrfaches Abkommen von der Strecke), wird den Sportkommissaren gemeldet und kann eine Disqualifikation vom Wettbewerb von einem Wettbewerbssteil oder Verbot der weiteren Teilnahme des/der betreffenden Fahrer nach sich ziehen.
- g) Bei verursachten Kontakten/Kollisionen während eines Wettbewerbssteils kann gegen den verursachenden Fahrer eine Wertungsstrafe durch den Rennleiter/Renndirektor bzw. eine Strafe von den Sportkommissaren ausgesprochen werden.

B.4.3 Langsames Fahren / Anhalten von Karts auf der Rennstrecke

- a) Unnötiges langsames Fahren auf der Rennstrecke während eines Wettbewerbssteils ist nicht erlaubt. Ein Fahrer, der nicht im gewöhnlichen Renntempo weiterfahren kann, muss dieses anzeigen und die Rennstrecke verlassen. Es liegt in seiner Verantwortung, dass das keine Gefahr darstellt.
- b) Sollte ein Kart außerhalb der Boxengasse (Reparaturzone) anhalten, so muss es so schnell wie möglich vom betreffenden Fahrer von der Strecke entfernt werden, so dass es keine Gefahr mehr darstellt oder andere Fahrer behindert. Auch die Mithilfe der Sportwarte der Streckensicherung entbindet den Fahrer nicht von dieser Pflicht. Bis zum Ende dieses Wettbewerbssteils und der Bergung des Karts hat sich der Fahrer soweit möglich an einer sicheren Position in der Nähe seines Karts aufzuhalten und die Anweisungen der Sportwarte der Streckensicherung zu befolgen.
- c) Das Tanken während eines Wettbewerbssteils ist verboten, mit Ausnahme von Langstreckenwettbewerben, bei welchen das Nachtanken in der Ausschreibung geregelt ist.
- d) Abgesehen vom Fahrer, von Sportwarten der Streckensicherung und entsprechend benannten Offiziellen darf während jedes Wettbewerbssteils niemand ein Kart berühren, ausgenommen in der definierten Reparaturzone.
- e) Es ist nicht zulässig, ein Kart auf der Strecke zu schieben mit Ausnahme von Art. B.4.3 b).
- f) Wenn ein Kart während eines Wettbewerbssteils stoppt und der Fahrer sich von seinem Kart entfernt, wird dieser Fahrer als ausgeschieden betrachtet und darf diesen Wettbewerbssteil nicht fortsetzen, ausgenommen während einer vom Rennleiter/Renndirektor angeordneten Rennunterbrechung.

B.4.4 Regeln zum Befahren der Boxengasse

- a) Die Boxengasse mit der Ein- und Ausfahrt von und zur Rennstrecke sind Teil der Rennstrecke.

- b) Der Teil der Strecke, der zur Boxengasse oder Reparaturzone führt, wird als „Boxeneinfahrt“ bezeichnet.
- c) Die Zufahrt zur Boxengasse oder zur Reparaturzone darf während des Wettbewerbes grundsätzlich nur über die Boxeneinfahrt erfolgen.
- d) Wenn ein Fahrer in die Boxengasse fahren will, muss er dieses deutlich anzeigen und sich versichern, dass er dies gefahrlos durchführen kann.
- e) Fahrer, die die Boxen oder die Reparaturzone verlassen, dürfen die Linie nicht überfahren, die an der Boxen- oder Reparaturzonenausfahrt auf der Strecke als Trennungslinie zwischen der Ausfahrtslinie und der Strecke aufgebracht ist; Fälle höherer Gewalt ausgenommen (die als solche von den Sportkommissaren anerkannt sind).
- f) Die Geschwindigkeit eines Karts in der Boxengasse muss jederzeit angemessen sein. In der Veranstaltungsausschreibung kann dafür eine erlaubte maximale Geschwindigkeit vorgeschrieben sein, wenn eine Messeinrichtung dafür ab dem freien Training vorhanden ist.

B.4.5 Regelung zum Starten/Anlassen der Motoren

Grundsätzlich dürfen die Motoren nur auf der Rennstrecke (inkl. Vorstartbereich) nach Anweisung durch den Rennleiter/Renndirektor oder einen Vertreter für das Befahren der Rennstrecke für einen Wettbewerbsteil gestartet/angelassen werden. Außerhalb der Rennstrecke ist das Starten/Anlassen der Motoren verboten. Bei einem Verstoß gegen die vorgenannte Regelung kann der Bewerber/Fahrer mit einer Geldbuße in Höhe von 100,- € bestraft werden. Im Wiederholungsfall kann der Bewerber/Fahrer durch die Sportkommissare bestraft werden. In Ausnahmefällen (z. B. nach einer Reparatur) und nach Freigabe durch einen Technischen Kommissar kann der Motor für einen Probe- bzw. Testlauf in einem dafür ausgewiesenen Bereich gestartet werden. Dieser Bereich muss in der Veranstaltungsausschreibung bekanntgeben werden.

Art. B.5 FLAGGEN / STARTAMPEL

Folgende Flaggen werden vom Rennleiter/Renndirektor oder stellv. Rennleiter benutzt:

- a) Nationalflagge (wird hochgehalten und schnell gesenkt):
Startzeichen (Nur in Ausnahmefällen)
- b) Rote Flagge (geschwenkt):
 - Im Training: Trainingsunterbrechung; die Teilnehmer fahren unverzüglich und unter größter Vorsicht in den „Finish Park“. Überholverbot!
 - Im Rennen: Rennunterbrechung; die Teilnehmer fahren langsam bis zum Start-/Ziel-Bereich oder einen anderen zum Briefing bekannt gegebenen Punkt. Überholverbot!
- c) Schwarz/weiß karierte Flagge (geschwenkt):
Ende des Rennens bzw. des Trainings oder der Session. Diese Flagge darf nur einmal passiert werden.
- d) Schwarze Flagge in Verbindung mit Zahl (Startnummer):
Diese Flagge wird verwendet, um dem betreffenden Fahrer anzuzeigen, dass er sofort in die Reparaturzone oder in den „Finish Park“ oder einen in der Ausschreibung festgelegten Platz fahren muss.
Sollte ein Fahrer, aus welchem Grund auch immer, dieser Anweisung nicht folgen, so sollte diese Flagge für höchstens zwei aufeinander folgende Runden gezeigt werden.
Die Entscheidung, die schwarze Flagge zu zeigen, kann nur mit Zustimmung der Sportkommissare getroffen werden.
Der Fahrer, dem die schwarze Flagge gezeigt wurde, hat sich umgehend beim Rennleiter/Renndirektor zu melden.
- e) Schwarze Flagge mit einer orangefarbenen Scheibe (ca. 40 cm Durchmesser) in Verbindung mit Zahl (Startnummer):

Wird dem Fahrer gezeigt, dessen Kart aufgrund eines technischen Problems für ihn selbst oder andere zu einer Gefahr werden könnte oder offensichtlich dem technischen Reglement nicht mehr entspricht. Er muss – ausgenommen während der letzten Runde - bei der nächsten Möglichkeit in der Reparaturzone anhalten. Wenn das technische Problem beseitigt ist, darf der Fahrer den Wettbewerb fortsetzen.

- f) Schwarz/weiß diagonal unterteilte Flagge in Verbindung mit Zahl (Startnummer):
Verwarnung für den betreffenden Fahrer im Fall eines festgestellten unsportlichen Verhaltens. Diese Flagge wird dem Fahrer während ein und demselben Wettbewerbssteil nur einmal gezeigt. (Nötigenfalls wird ihm wegen wiederholtem unsportlichen Verhaltens die schwarze Flagge gemäß B.5 e) gezeigt oder den Sportkommissaren gemeldet.)

Die drei letztgenannten Flaggen (d, e, f) sollten stillgehalten, zusammen mit einer Tafel mit der betreffenden Startnummer dem Fahrer gezeigt werden. Diese drei Flaggen können auch an anderen Stellen als der Start-/Ziellinie gezeigt werden, wenn der Rennleiter/Rennleiter dies für erforderlich hält und dieses in der Fahrerbesprechung bekannt gegeben wurde.

- g) Blaue Flagge mit rotem Diagonalkreuz mit Zahl (Startnummer):
Wird Fahrer, die bald überrundet werden bzw. überrundet sind, gezeigt. Der Fahrer beendet das Rennen und fährt direkt von der Rennstrecke zum „Finish Park“.
Diese Flagge wird nur in der Finalphase des Wettbewerbs eingesetzt und darf nur dann benutzt werden, wenn die Verwendung in der Serien- oder Veranstaltungsausschreibung geregelt ist.

Folgende Flaggen werden auch an den Streckenposten benutzt:

- h) Gelbe Flagge(geschwenkt):
Zeichen für Gefahr! Es gibt zwei Möglichkeiten mit der folgenden Bedeutung:
- Einfach geschwenkt: Geschwindigkeit reduzieren und nicht überholen. Bereit sein, eine unübliche Linie zu fahren. Es befindet sich eine Gefahr in einer Kurve oder einem Teil der Strecke.
 - Doppelt geschwenkt: Geschwindigkeit reduzieren und nicht überholen. Bereit sein, eine unübliche Linie zu fahren oder auch anzuhalten. Große Gefahr! Die Strecke ist völlig oder teilweise blockiert.

Gelbe Flaggen werden grundsätzlich nur von dem Posten gezeigt, der sich unmittelbar vor der Gefahr befindet. Das Überholen ist von der gelben Flagge bis zum Passieren der grünen Flagge nach der Gefahrenstelle verboten.

Die gelbe Flagge wird auch während der Neutralisationsphase gezeigt (geschwenkt oder stillgehalten).

- i) Gelbe Flagge mit roten Streifen (stillgehalten):
Diese Flagge informiert den Fahrer, dass sich die Haftungseigenschaften durch Öl, Wasser oder sonstige mögliche Verunreinigung auf der Strecke plötzlich verschlechtert haben.
Wenn wegen einsetzenden Regens diese Situation eintritt, wird diese Flagge in Verbindung mit einer nach oben gerichteten Hand des Sportwartes der Streckensicherung über mindestens eine Runde gezeigt oder bis die Fahrbahnoberfläche wieder in normalen Zustand ist.
(Wird nicht durch die grüne Flagge aufgehoben.)
- j) Hellblaue Flagge geschwenkt):
- Im Training: Schnellerer Teilnehmer folgt dicht auf, bei nächster Möglichkeit überholen lassen.
 - Im Rennen: Eine Überrundung steht an, schnelleren Teilnehmer unverzüglich das Überrunden ermöglichen.
- k) Weiße Flagge geschwenkt):
Langsam fahrendes Fahrzeug (Teilnehmer oder Einsatzfahrzeug) im Abschnitt voraus auf der Strecke.
- l) Grüne Flagge (geschwenkt):

Strecke wieder frei. Sie soll von dem Posten gezeigt werden, der unmittelbar hinter dem Zwischenfall, der die gelbe(n) Flagge(n) erforderlich machte, liegt. Somit ist das Überholverbot ab der grünen Flagge aufgehoben.

Diese Flagge kann - falls erforderlich - auch dazu verwendet werden, um den Start zu Formationsrunden oder zu Trainingsperioden zu signalisieren, jeweils auf Anordnung des Rennleiters/Renndirektors.

Startampel:

Das Startsignal soll mit der Startampel gegeben werden. Nur in Ausnahmefällen darf mit Flagge gestartet werden.

Die Startampel muss aus einem oder mehreren roten Lichtern bestehen, wobei diese von jedem Punkt des Startplatzes aus zu sehen sein müssen.

Die Verwendung von mehreren baugleichen und parallel geschalteten Leuchtflächen wird dringend empfohlen.

Neben den roten Leuchten soll ein helles orange-farbiges Blinklicht vorhanden sein und separat geschaltet werden können (für die Startverzögerung mit einer weiteren Formationsrunde).

Hinweis:

Bei internationalen Rennen müssen die Bauart der Ampel und die elektrische Schaltung der Ampellichter den Bestimmungen der CIK-FIA entsprechen.

Digitale Lichtsignale als Ersatz für Flaggenzeichen:

Die Flaggenzeichen können durch digitale Lichtsignale (LED-Säulen und LED-Tafeln) ergänzt oder ersetzt werden. Die Funktionsweise, Bedeutung der Signalgebung sowie die Position der digitalen Lichtsignale muss der Rennleiter / Renndirektor in der Fahrerbesprechung bekanntgeben.

Art. B.6 TEST

Wenn Testfahrten unmittelbar vor einer Veranstaltung durchgeführt werden, ist für die Durchführung dieser Testfahrten der Veranstalter der den Testfahrten zugrunde liegenden Veranstaltung verantwortlich.

Der Rennleiter *des Veranstalters* entscheidet über die zu den Tests benutzte Streckenvariante und Ausstattung hinsichtlich Streckensicherung.

Art. B.7 FAHRERBESPRECHUNG / FREIES TRAINING

- a) Für alle Fahrer findet grundsätzlich vor Beginn des Freien Trainings eine Fahrerbesprechung statt, die auch schriftlich und/oder via Online-Meeting erfolgen kann. Art und Weise der Durchführung der Fahrerbesprechung ist in der jeweiligen Veranstaltungsausschreibung zu beschreiben. Die Teilnahme während der gesamten Dauer der Fahrerbesprechung ist für jeden Fahrer Pflicht. Eine festgestellte Nichtteilnahme oder nicht vollständige Teilnahme zieht eine Geldbuße von 100,- € nach sich (vorbehaltlich davon abweichender Serienbestimmungen).
- b) Ein Fahrer darf nur am Freien Training teilnehmen, wenn er die Dokumentenabnahme und das oder die für den Wettbewerb vorgesehene/n Kart/s die technische Abnahme absolviert haben. Jedes am Training teilnehmende Kart muss in allen Punkten den technischen Bestimmungen entsprechen.
- c) Die Rennstrecke darf während der in der Veranstaltungsausschreibung oder später mitgeteilten Trainingszeiten und nur von den für das Fahrzeug genannten Fahrern befahren werden.
- d) Jeder ausgeschriebenen Klasse sind während der Veranstaltung mindestens 10 Minuten freies Training zu gewähren. Darüber hinausgehende Serienbestimmungen gehen vor. Dabei ist sicherzustellen, dass diese Zeit jedem Teilnehmer theoretisch zur Verfügung stehen muss (z. B. bei mehreren Trainingsgruppen).
- e) Wenn das Freie Training einer Klasse in mehrere Trainingsgruppen eingeteilt wird, müssen diese Trainingsgruppen rechtzeitig am Offiziellen Aushang bekannt gegeben werden. Ein Nachtrainieren oder ein Training in einer ursprünglich nicht vorgesehenen Gruppe ist nicht zulässig.

ART. B.8 ZEITTRAINING/QUALIFYING

- a) Das Zeittraining/Qualifying wird in einer oder mehreren Sessions (gemäß Serienausschreibung) durchgeführt.
Die detaillierte Definition des Zeittrainings ist in die Serienbestimmungen oder in die Veranstaltungsausschreibung aufzunehmen. Wenn nötig, wird der Ablauf in der Fahrerbesprechung bekannt gegeben.
- b) Die Zeitnahme muss mit einem für den betreffenden Wettbewerb zugelassenen System mit einer Genauigkeit von mindestens 1/100 Sek. erfolgen.
- c) Für das Zeittraining/Qualifying werden die einzelnen Trainingsgruppen vom Veranstalter festgelegt. Die Dauer der Trainingssitzung einer Gruppe muss mindestens fünf Minuten betragen und für alle Gruppen einer Klasse gleich sein. Die Zeitdauer jeder Gruppe ist Bestandteil des Zeitplans. Der Trainingszeitraum beginnt mit der Startfreigabe (grünes Licht oder grüne Flagge) an der *Einfahrt zur* Strecke und endet mit dem Abwinken durch den Rennleiter/Renndirektor. Der Zeitpunkt des individuellen Beginns des Trainings entscheidet der Fahrer selbst. Jeder Fahrer, der die am Ausgang des Vorstarts befindliche Linie überquert hat, gilt als gestartet. Alle zum Zeitpunkt des Abwinkens bereits begonnene Runden können zu Ende gefahren werden und werden gewertet. Gleichzeitig mit Beginn des Abwinkens wird die Zufahrt zur Strecke geschlossen. Der vorgegebene Trainingszeitraum muss von den Fahrern eingehalten werden. Ein Nachtrainieren oder ein Training in einer ursprünglich nicht vorgesehenen Gruppe ist nicht zulässig. Fahrer, welche nicht im Renntempo auf der Strecke fahren, dürfen in keinem Fall die Ideallinie benutzen. Jede Behinderung eines anderen sich im Zeittraining/Qualifying befindlichen Fahrers kann bestraft werden.
- d) Die schnellste Rundenzeit des Fahrers bestimmt die Startposition gemäß Serienbestimmungen für die/das Heats/Rennen. Bei Zeitgleichheit entscheidet die nächstschnellere Runde usw.
Wird auf diese Weise kein Unterschied festgestellt, ist der Fahrer der bessere, der zuerst seine schnellste Runde gefahren hat.
Findet das Zeittraining einer Wertungsklasse in mehreren Gruppen statt, werden die Startpositionen im Rotationsverfahren zwischen den einzelnen Gruppen vergeben, wobei der schnellste Fahrer der schnelleren Gruppe die Startposition eins, der schnellste Fahrer der zweitschnellsten Gruppe die Startposition zwei usw. erhalten.
- Für das Rennen bzw. ggfs. die Vorläufe (Heats) qualifizieren sich die somit ergebenden Zeitschnellsten bis die max. zugelassene Starterzahl für das Rennen erreicht ist.
Besondere Serienbestimmungen hinsichtlich der Erreichung dieser max. Starterzahl gehen vor.
- e) Zum Rennen bzw. ggfs. zu den Vorläufen (Heats) darf grundsätzlich nur zugelassen werden, wer die in der Veranstaltungsausschreibung festgelegten Qualifikationsbedingungen erfüllt hat. Als grundsätzliche Qualifikationsbedingung gilt das Erreichen einer gewerteten Zeitrunde innerhalb von 115% der Zeit des Schnellsten der Wertungsklasse.
Über die Zulassung von nicht qualifizierten Fahrern entscheidet der Rennleiter/Renndirektor auf schriftlichen Antrag des betreffenden Bewerbers.

Art. B.9 VORSTART / STARTAUFSTELLUNG

- a) Der Vorstartbereich ist ein abgetrenntes Areal, zu dem grundsätzlich nur berechtigte Personen Zutritt haben.
Sobald der Zugang zum Vorstartbereich für eine Klasse gestattet ist, haben die Fahrer dieser Klasse die Berechtigung, mit ihrem rennfertigen Kart (ein Kart) und einem (1) Mechaniker je Fahrer, dieses Areal zu betreten.
Jegliche Arbeiten an den Karts mit Ausnahme der Korrektur des Reifendrucks im Vorstartbereich ist verboten.
Der Zugang zum Vorstart wird fünf Minuten vor der vorgesehenen Startzeit des Rennens geschlossen.

Fahrer, die nicht rechtzeitig den Vorstartbereich erreichen (verspätete Fahrer), dürfen nur aus der Reparaturzone/Boxengasse dem Starterfeld nachstarten, wenn alle anderen Fahrer des

betreffenden Starterfeldes nach dem Startsignal ein erstes Mal die Startlinie überfahren haben. Befindet sich die Einfahrt auf die Strecke nach der Zeitmesslinie, haben diese nachgestarteten Fahrer die erste Rennrunde beendet, wenn sie das erste Mal die Zeitmesslinie überquert haben.

- b) Die Startaufstellung für jedes Rennen wird durch die Ergebnisse im Zeittraining/Qualifying bzw. in den Vorläufen oder Hoffnungsläufen gemäß der jeweiligen Serienausschreibungen bestimmt.
- c) Der Fahrer auf Startplatz eins jeder Startaufstellung eines Wettbewerbsteils kann auch die jeweils andere Seite in der ersten Reihe für seinen Start auswählen. Will er von diesem Recht Gebrauch machen, ist davon der Rennleiter/Rennleiter zu informieren, bevor das Zeichen zum Verlassen des Vorstarts gegeben wurde. Bleibt diese Information aus, ist der Startplatz eins auf der Seite, wie in der Streckenlizenz bzw. Ausschreibung angegeben.
Ein Startplatztausch betrifft ausschließlich die erste Startreihe.
- d) Zusätzliche Bestimmungen für Karts mit Onboard-Starter:

Drei Minuten vor der Freigabe zum Start der Warm up- oder Formationsrunde ertönt ein Signal und es wird ein „3-Minuten-Schild“ gezeigt. Die Mechaniker haben umgehend das Vorstart-Areal zu verlassen.

Wenn ein Fahrer nach diesem 3-Minuten-Signal wiederum Hilfe eines Mechanikers in Anspruch nimmt, darf er dem Feld nach Möglichkeit und Freigabe zwar nachstarten, muss aber die letzte Startposition einnehmen und von dieser starten.

- e) Ob ein "Start Servicing Park" und/oder ein "Finish Park" gemäß CIK-FIA-Bestimmungen eingerichtet wird, kann in der jeweiligen Veranstaltungs- und/oder Serienausschreibung geregelt werden.

Art. B.10 FORMATIONSRUNDE

Vor jedem Start kann eine Warm up-Runde gefahren werden. In jedem Fall ist annähernd eine Formationsrunde zu fahren, die im Fall einer gefahrenen Warm up-Runde sich dieser ohne Unterbrechung unmittelbar anschließt. Die genaue Prozedur ist durch den Rennleiter/Rennleiter in der Fahrerbesprechung bekanntzugeben.

Mit dem Zeigen des Signals zum Start der Formationsrunde(n) oder der vor der Formationsrunde/n gefahrenen Warm up-Runde/n steht der Fahrer unter der Weisung des Starters, d.h. jegliche fremde Hilfe ist verboten.

Während der Formationsrunde(n) ist Überholen untersagt, außer der vorausfahrende Fahrer wird wegen eines technischen Defektes offensichtlich bedeutend langsamer oder dem Fahrer ist es erlaubt, seine verlorene Startposition regulär wieder einzunehmen.

Bei in der Startphase zur Formationsrunde verloren gegangenen ursprünglichen Startpositionen gilt folgendes:

- a) Rollender Start: Die ursprüngliche Startposition kann bis zu einem definierten Punkt („rote Linie“ oder „Grid Line“) wieder eingenommen werden. Die beteiligten Fahrer ermöglichen dieses Einordnen. Vom Passieren dieser Linie bis zum Startsignal ist Überholen nicht mehr zulässig. Einzige Ausnahme ist das Überholen von Fahrern, die aufgrund eines technischen Defektes die Geschwindigkeit der geschlossenen Formation nicht halten können.
- b) Stehender Start: Die ursprüngliche Startposition kann in der Startaufstellung wieder eingenommen werden, solange die rote Flagge vor dem Feld positioniert ist. Andernfalls muss der verspätete Fahrer eine Startposition hinter dem Feld einnehmen.

Jeder Fahrer ist selbst dafür verantwortlich, seine Position im Starterfeld beizubehalten und der Starter ist nicht verpflichtet, eine weitere Formationsrunde zu veranlassen, damit der Fahrer seine Position wieder einnehmen kann.

Sollte ein Fahrer während der Formationsrunde/n anhalten, so darf er erst dann erneut wieder losfahren, wenn das gesamte Feld ihn passiert hat. Er kann sich dann hinter der Formation (Feld) anschließen und unter Beachtung vorgenannter Punkte a) oder b) starten. Sollte er versuchen, im Falle einer weiteren angeordneten Formationsrunde vor dem Feld die Formationsrunde erneut

aufzunehmen in der Hoffnung, dass der Führende ihn überholt, wird ihm unverzüglich die schwarze Flagge gezeigt und ihm die Teilnahme an diesem Wettbewerbsteil verwehrt.

Sollte der Starter jedoch zu der Überzeugung gelangen, dass der Fahrer durch das Vorgehen eines anderen Fahrers zum Anhalten gezwungen wurde, kann er die Formationsrunde abbrechen und die Startprozedur neu beginnen, wobei die Fahrer ihre ursprüngliche Position im Starterfeld einnehmen.

Während der Formationsrunde darf von keinem Fahrer eine andere Streckenführung benutzt werden, als die, die für die Formationsrunde vorgeschrieben ist.

In jeder weiteren - über die ursprünglich vorgesehene Formationsrunde hinausgehend angeordneten Formationsrunde - gelten die gleichen im Art. B.10 aufgeführten Bestimmungen.

Art. B.11 START

a) Rollender Start

In der zweiten Hälfte der Formationsrunde ist die Geschwindigkeit zu reduzieren und nach dem Passieren der „Roten Linie“ gleichmäßig beizubehalten. Die Formation bildet zwei Reihen und fährt in dieser Formation mit gleichmäßiger Geschwindigkeit in Richtung Start. Das ROTE LICHT der Startampel ist angeschaltet.

Ist der Starter mit der Geschwindigkeit und der Formation zufrieden, wird der Start mit dem Erlöschen des ROTEN AMPELLICHTES freigegeben.

Falls das Startareal mit Startkorridoren gemäß CIK-FIA-Bestimmungen versehen ist, darf erst dann der entsprechende Startkorridor verlassen werden. Die Linien der Kennzeichnung der Korridore gehören zu den Startkorridoren.

b) Stehender Start

Am Ende der Formationsrunde steht ein Sportwart mit erhobener ROTEN FLAGGE an der Startlinie und die Fahrer nehmen ihre Startposition ein. Alle Lichter der Startampel sind aus. Wenn alle Fahrer auf ihrer Startposition stehen, wird dieses durch einen Sportwart am Ende der Formation mit der GRÜNEN FLAGGE angezeigt und der Sportwart mit der roten Flagge geht beiseite. Danach wird das ROTE LICHT angeschaltet. Innerhalb der nächsten 6 Sekunden wird der Start freigegeben, indem das ROTE LICHT erlischt bzw. bei Verwendung einer Ampelanlage mit mehreren roten Lichtern alle ROTEN LICHTER erlöschen.

c) Extra Formationsrunde

Die Anzeige für eine extra Formationsrunde erfolgt durch ein ORANGENES BLINKLICHT oder ein anderes zur Fahrerbesprechung bekannt gegebenes Zeichen des Rennleiters/Renndirektors/Starters.

Bei rollendem Start: Ist der Starter nicht zufrieden, wird eine weitere Formationsrunde gefahren. Das rote Ampellicht bleibt zum orangenem Blinklicht angeschaltet.

Bei stehendem Start: Kann ein Fahrer nicht starten, verbleibt er in seinem Kart und hebt zur Information deutlich einen Arm. Es ist die Entscheidung des Starters, Extra Formationsrunde/n anzuordnen.

In diesem Fall darf der Fahrer, der die Extra Formationsrunde verursacht hat, bei der folgenden Startaufstellung nicht seinen ursprünglichen Startplatz einnehmen (gilt auch bei weiteren Extra Formationsrunden), sondern den letzten Startplatz bzw. einen Startplatz hinter der letzten Startreihe.

d) Die Startprozedur ist durch den Rennleiter/Renndirektor zur Fahrerbesprechung bekannt zu geben.

Art. B.12 FEHLSTART / Frühstart

a) Als „Fehlstart“ oder "Frühstart" wird ein nicht dem Reglement entsprechend vollzogener Start eines Fahrers bezeichnet.

Als Fehlstart gilt insbesondere folgendes:

- Verlassen der Formation vor Abgabe des Startsignals (z.B. Überfahren der Sektorenmarkierung)
- nicht korrekte Geschwindigkeit während der Startphase beim rollenden Start
- falscher Startplatz bzw. Startposition (z.B. vor dem Poleman)
- nicht korrekte Startposition beim stehenden Start

Als Frühstart gilt beim stehenden Start das Vorwärtsbewegen des Karts nach dem Aufleuchten der roten Ampellichter und bevor diese erloschen sind.

- b) Jeder festgestellter Fehlstart oder Frühstart wird durch den Rennleiter/Renndirektor mit einer Wertungsstrafe gemäß Art. B.17 bestraft.
- c) Im Falle eines wiederholten Fehlstarts kann der Rennleiter/Renndirektor die Startprozedur mit der roten Flagge stoppen und die Verursacher den Sportkommissaren melden.

Art. B.13 FREMDE HILFE / REPARATURZONE

- a) Nach Abgabe des Signals (grüne Flagge) zum Befahren der Strecke durch den Rennleiter/Renndirektor zu einem Wettbewerbsteil gelten die Rennvorschriften. Wo immer ein Kart auf der Strecke stehen bleibt, darf abgesehen von der Hilfe, um das Kart von der Fahrbahn weg an eine sichere Stelle zu bringen, keine Hilfe angenommen werden.
Der Fahrer muss bis zum Ende des Rennens in der Nähe seines Karts in einer sicheren Position bleiben und die Anweisungen der Sportwarte der Streckensicherung befolgen.
- b) Arbeiten am Kart sind nur in der Reparaturzone erlaubt, wenn der Fahrer diese mit eigener Motorkraft erreicht. Es ist verboten, Werkzeug und/oder Reserveteile am Kart mitzuführen.
- c) Der Ort der Reparaturzone wird vom Veranstalter auf Grundlage der Streckenlizenz festgelegt.

Art. B.14

NEUTRALISATION / UNTERBRECHUNG UND FORTFÜHRUNG des Rennens

B.14.1 Neutralisation eines Rennens

- a) Der Rennleiter/Renndirektor kann einen Heat oder ein Rennen neutralisieren. Davon wird Gebrauch gemacht, wenn die Rennstrecke blockiert ist oder Fahrer oder Offizielle sich in Gefahr befinden, jedoch eine Rennunterbrechung nicht nötig erscheint.
- b) Wenn diese Entscheidung getroffen wurde, zeigen der Rennleiter/Renndirektor und die Sportwarte der Streckensicherung an den Streckenposten geschwenkte gelbe Flaggen und eine Tafel mit dem Wort „SLOW“ (schwarz auf gelb) so lange, wie die Neutralisation bestehen bleibt. Wenn vorhanden, wird das orange Blinklicht an der Start-Ziellinie während dieser Zeit eingeschaltet.
- c) Alle im Wettbewerb befindlichen Karts müssen in einer Reihe hinter dem Führenden fahren und Überholen ist verboten, es sei denn, ein Kart wird wegen eines Problems langsamer und kann der Geschwindigkeit der Formation nicht mehr folgen.
- d) Während der Neutralisationsphase bestimmt der Fahrer des führenden Karts die Geschwindigkeit, die stark reduziert sein muss. Alle anderen Karts müssen in einer Reihe und in geschlossener Formation folgen.
- e) Es darf in die Reparaturzone gefahren werden, aber die Ausfahrt darf erst dann erfolgen, wenn dieses durch einen Offiziellen erlaubt wird. Das wieder einfahrende Kart kann der Formation in moderater Geschwindigkeit folgen, bis es zum letzten Kart aufgeschlossen hat.
- f) Wenn der Rennleiter/Renndirektor entscheidet, die Neutralisationsphase zu beenden, wird das orange Blinklicht ausgeschaltet. Das ist das Zeichen, dass beim nächsten Passieren der Startlinie

der Restart erfolgen wird. Während dieser Runde werden die „SLOW“-Tafeln weiterhin und die gelben Flaggen stillgehalten gezeigt.

- g) Der Führende setzt die Geschwindigkeit in dieser Runde gleichbleibend fort. Der Rennleiter/Renndirektor schwenkt an der Startlinie die grüne Flagge, die Karts dürfen daraufhin wieder beschleunigen und Überholen ist erlaubt, wenn der jeweilige Fahrer die Startlinie passiert hat. An den Streckenposten werden die Tafeln und die gelben Flaggen eingezogen und für eine Runde geschwenkte grüne Flaggen gezeigt.
- h) Jede während der Neutralisationsphase gefahrene Runde zählt als Rennrunde.
- i) Wird das Rennen während der Neutralisationsphase beendet, wird an der Ziellinie die karierte Flagge gezeigt.

B.14.2 Unterbrechung eines Trainings oder Rennens/Heat

Sollte die Unterbrechung eines Rennens/Heats erforderlich werden, zeigt der Rennleiter/Renndirektor an der Start- und Ziellinie die rote Flagge. Unmittelbar ab diesem Zeitpunkt werden an den Streckenposten gleichzeitig rote Flaggen gezeigt.

a) Unterbrechung eines Trainings

Alle Fahrer müssen sofort die Geschwindigkeit reduzieren und langsam in den Service Park fahren. Überholen ist dabei verboten. Ob und wie lange die unterbrochene Trainingssession fortgesetzt wird, entscheidet der Rennleiter/Renndirektor.

b) Unterbrechung eines Rennens/Heat

Alle Fahrer müssen sofort das Rennen unterbrechen, ihre Geschwindigkeit reduzieren und langsam zur Startlinie oder einen anderen in der Fahrerbesprechung bekannt gegebenen Ort fahren bzw. den Anweisungen der Sportwarte der Streckensicherung folgen. Überholen ist dabei verboten.

Es herrschen vom Zeigen der roten Flaggen bis zur Aufhebung durch den Rennleiter/Renndirektor Parc Fermé-Bestimmungen, d. h. jegliche Arbeiten am Kart sind verboten.

Der Rennleiter/Renndirektor legt fest, ob in der Unterbrechungszeit bis zur Fortführung dieses Rennens die Parc Fermé-Bestimmungen aufgehoben werden und Reparaturen durchgeführt werden können.

Ein Chassis-Tausch (sofern dieses die Serienbestimmungen zulassen) ist nur zulässig, wenn der Grund der Unterbrechung geänderte Wetterbedingungen sind.

Fahrer, deren Kart bis zur Fortführung des Rennens nicht rennfertig sind, können nur aus der Reparaturzone nachstarten.

B.14.3 Fortführung oder Beendigung eines Rennens/Heats nach der Unterbrechung

a) Wenn nicht wenigstens 2 komplette Runden bis zum Zeigen der roten Flagge durch den Führenden absolviert wurden, wird der erste Start für ungültig erklärt und der Neustart erfolgt mit der ursprünglichen Startaufstellung innerhalb der dem Zeigen der roten Flagge folgenden 30 Minuten. Der Rennleiter/Renndirektor entscheidet, ob der Vorstart auch vor dem Restart zu einer festgelegten Zeit geschlossen wird. Die Renndistanz entspricht der ursprünglich vorgesehenen Distanz.

b) Wenn der Führende zum Zeitpunkt des Zeigens der roten Flaggen mehr als 2 Runden und weniger als 75 % der vorgesehenen Renndistanz (aufgerundet) absolviert hat, wird der Restart grundsätzlich innerhalb der folgenden 30 Minuten durchgeführt. Diese Restartzeit ist sobald als möglich bekannt zu geben. Der Countdown muss mindestens mit der 10-Minuten-Bekanntgabe erfolgen. Die Distanz des wieder gestarteten Rennens/Heats entspricht der Differenz zwischen der ursprünglich vorgesehenen Rundenzahl zur bereits bis zum Rennabbruch absolvierten vollständigen Rundenzahl.

Alle Fahrer, die die letzte Runde vor dem Rennabbruch beendet haben oder die sich in der Reparaturzone (ausgenommen bei Rennen mit Verwendung der Flagge gemäß Art. B.5.g) im Moment des Rennabbruches befanden, sind zum Neustart zugelassen.

Das Rennen / der Heat wird unter "SLOW"-Bedingungen fortgesetzt. Die Karts befinden sich in einer Reihe in der Reihenfolge, die sie am Ende der Runde bevor die rote Flagge gezeigt wurde, innehatten.

Auf das Zeichen des Rennleiters/Renndirektors wird in dieser Reihenfolge in wenigstens einer Runde unter SLOW-Bedingungen gestartet (SLOW-Schilder und stillgehaltene gelbe Flaggen). Ab diesem Restart der Formation unter SLOW-Bedingungen beginnt die verbleibende Renndistanz (keine erneute Einführungsrunde). Der Rennleiter/Renndirektor kann nach dieser einen Runde die SLOW-Phase beenden (grüne Flagge) oder bei Notwendigkeit auch fortsetzen.

Das Ergebnis des wieder gestarteten Rennens ist auch das Gesamtergebnis des betreffenden Rennens.

Ist ein Restart nicht möglich, werden 50 % der für dieses Rennen vorgesehenen Serien-Wertungspunkte vergeben. Im Fall eines nicht mehr gestarteten Heats werden die Heatpunkte wie ursprünglich vorgesehen vergeben vorbehaltlich anderslautender Serienbestimmungen.

- c) Sind mindestens 75 % der vorgesehenen Renndistanz vom Führenden bis zur Rennunterbrechung gefahren worden, gilt das Rennen als beendet und wird gemäß nachfolgendem Artikel d) gewertet.
- d) Die Platzierung eines unterbrochenen Wettbewerbssteils (Rennens/Heat) ist die Reihenfolge, die die Fahrer am Ende der letzten Runde innehatten, bevor die rote/n Flagge/n gezeigt wurde/n.

Art. B.15 BEENDIGUNG DES RENNENS, PARC FERMÉ UND NACHKONTROLLE

B.15.1 Beendigung des Rennens

Mit dem Zeigen der Zielflagge wenn der Führende die Ziellinie überfährt, ist der entsprechende Wettbewerbssteil beendet. In jedem Wettbewerbssteil werden ohne Rücksicht auf die zurückgelegte Rundenzahl alle nachfolgenden Fahrer beim Überfahren der Ziellinie abgewinkt.

Nach Abwinken des Führenden herrscht in der Auslaufrunde Überholverbot gegenüber den Fahrzeugen, die sich noch im Rennen befinden und noch nicht abgewinkt sind.

B.15.2 Vorzeitiges oder verspätetes Zeigen der Zielflagge

Wird die Zielflagge vorzeitig gezeigt, so ist dieser Zeitpunkt für die Wertung maßgebend. Wird die Zielflagge später als zum vorgesehenen Zeitpunkt gezeigt, so gilt für die Wertung der Zeitpunkt, zu welchem der Wettbewerb gemäß Veranstaltungsausschreibung hätte enden müssen.

B.15.3 Parc Fermé

- a) Der Veranstalter hat einen abgesperrten Bereich als Parc Fermé auszuweisen. Es ist verboten, im Parc Fermé oder unter gemäß Reglement geltenden Parc Fermé-Bedingungen Arbeiten am Kart durchzuführen. Der Rennleiter/Renndirektor oder die Sportkommissare legen fest, welche Karts in den Parc Fermé-Bereich gebracht werden müssen.

Im Parc Fermé dürfen sich nur vom Rennleiter/Renndirektor/Sportkommissar dazu autorisierte Personen aufhalten.

- b) Für die Strecke von der Ziellinie bis zum Verlassen des Wiegebereichs gelten nach dem Abwinken des Rennens Parc Fermé-Bestimmungen.

B.15.4 Technische Nachkontrolle

- a) Die Sportkommissare haben das Recht, alle Karts, Ersatzmotoren, Kraftstoffe und Öle und Reifen (alle abgenommenen Sätze) einer Kontrolle durch die Technischen Kommissare unterziehen zu lassen.
- b) Fahrer, die eine solche Überprüfung verweigern oder das Kart oder einzelne Teile des Karts einer angeordneten Untersuchung entziehen, werden disqualifiziert.

- c) Kosten die aufgrund von technischen Untersuchungen vor Ort, von Amts wegen angeordnet, den Teilnehmern entstehen, werden nicht erstattet.

Art. B.16 PLATZIERUNG

- a) Alle Fahrer platzieren sich nach der Anzahl der von ihnen gefahrenen Runden. Sieger ist der Fahrer, der nach Zurücklegen der vorgesehenen Distanz (Rundenzahl) als erster über die Ziellinie fährt. Bei Rennen über eine Zeitdistanz wird abgewinkt, wenn nach Ablauf der Zeit der Führende die Ziellinie passiert.
Die Platzierung der nachfolgenden Fahrer ergibt sich aus der Anzahl der von ihnen gefahrenen Runden und der Reihenfolge des Überfahrens der Ziellinie.
Runden, die nicht aus eigener Kraft des Karts oder durch Schieben zurückgelegt bzw. beendet wurden, werden nicht gewertet.
- b) Ausgefallene Fahrer werden unter Berücksichtigung der zurückgelegten Runden ebenfalls gewertet. Fahrer, die in der gleichen Runde ausgefallen sind, werden analog des Ergebnisses der Qualifikation für dieses Rennen platziert.
- c) Etwaig zu absolvierende Mindestdistanzen oder weitere Bedingungen, die zu erfüllen sind, um eine Wertung im Wettbewerb oder Wettbewerbsanteil zu erreichen, sind ggf. in der Serienausschreibung des Wettbewerbs geregelt.

Art. B.17 WERTUNGSSTRAFEN

- a) Wertungsstrafen können bei festgestellten Verstößen vom Rennleiter/Renndirektor und/oder den Sportkommissaren verhängt werden.
- b) Verstöße, die vom Rennleiter/Renndirektor geahndet werden können, sind:
- Fehl-/Frühstart
 - o Start von einer nicht korrekten Position, z. B. vor dem Polesetter beim rollenden Start – Zeitstrafe 5 s
 - o Wiederholtes Nichtbeachten der vorgegebenen Geschwindigkeit beim rollenden Start – Zeitstrafe 5 s
 - o Vorwärtsbewegen des Karts bevor die roten Ampellichter erloschen sind (=Frühstart beim stehenden Start) – Zeitstrafe 5 s
 - Beim rollenden Start wird das Verlassen des entsprechenden Startkorridors vor dem Startsignal wie folgt bestraft:
 - o Überfahren der Korridor-Markierung mit zwei Rädern – Zeitstrafe 3 s
 - o Überfahren der Korridor-Markierung mit vier Rädern – Zeitstrafe 10 s
 - o Überholen nach der roten Linie bei rollendem Start – Zeitstrafe 5 s
 - Standard-Wertungsstrafen für Verstöße während der Sessions/Heats/Rennen
 - o Verstoß gegen die Fahrvorschriften und Verhaltensregeln - Zeitstrafe bis 5 s
 - o Verstoß gegen das Überholverbot bei gelber Flagge – Zeitstrafe 5 oder 10 s (je nach Situation)
Bemerkung: Sollte bei einem nicht vermeidbaren Überholen der Platz wieder zurückgegeben werden, kann von einer Bestrafung abgesehen werden.
 - o Ein festgestellter Verstoß gegen das Überholverbot bei doppelt gelben Flaggen oder roter Flagge wird grundsätzlich den Sportkommissaren gemeldet.
 - o Nichtbeachten von sonstigen Flaggenzeichen (ohne festgestellte Gefährdung anderer) - Zeitstrafe 5 s
 - o Verlassen der Rennstrecke mit allen vier Rädern mit bleibendem Wettbewerbsvorteil - Zeitstrafe 5 s
 - o Frontspoiler befindet sich in einer nicht korrekten Position:
 - im Heat / Rennen: Zeitstrafe 5 s
 - im Zeittraining: Rückversetzung um 5 Plätze im Zeittraining dieser Klasse

Durch den Rennleiter/Renndirektor ausgesprochene Zeitstrafen, die auf Feststellungen von benannten Sachrichtern beruhen, sind mit einem Protest nicht anfechtbar.

- c) Festgestellte Verstöße gem. Art. B.17 b) während des freien Trainings werden den Sportkommissaren gemeldet.
- d) Festgestellte Verstöße gem. Art. B.17 b) und festgestellte Behinderung eines anderen Fahrers gem. Art. B.8 c) während des Zeittrainings können vom Rennleiter/Renndirektor mit folgenden Wertungsstrafe geahndet werden:
 - o Streichung der drei schnellsten Runden im Zeittraining
 - o Rückversetzung um 3 Plätze im Ergebnis des Zeittrainings
- e) Ist der Rennleiter/Renndirektor zur Auffassung gelangt, dass ein Verstoß mehrfach erfolgt oder schwerwiegender ist und ggf. eine Gefährdung anderer stattgefunden hat, wird dieser Verstoß den Sportkommissare gemeldet.
- f) Während eines Wettbewerbsteils soll der Rennleiter/Renndirektor eine Wertungsstrafe gemäß B.17 b) gegen denselben Fahrer nur einmal verhängen und jeden weiteren Verstoß an die Sportkommissare melden.
- g) Festgestellte Verstöße gegen technische Bestimmungen werden vom Rennleiter/Renndirektor an die Sportkommissare gemeldet.
- h) Alle vom Rennleiter/Renndirektor ausgesprochenen Wertungstrafen sind umgehend den Sportkommissaren mitzuteilen.
- i) Durch die Sportkommissare verhängte Wertungsstrafen, die auf Feststellungen von benannten Sachrichtern beruhen, sind mit dem Rechtsmittel der Berufung nicht anfechtbar.

Art. B.18 REGELUNG ZUR FRONTSPOILER-BEFESTIGUNG

- a) Die Verwendung des CIK-FIA Frontverkleidungs-Befestigungssystems ist in allen Kart-Klassen im Rahmen eines DMSB-genehmigten Kartrennens vorgeschrieben (Ausnahme: Superkart). Der Teilnehmer (Fahrer/Mechaniker) betritt zum entsprechenden Wettbewerbsteil den „Start Servicing Park“ mit dem Kart und mit demontierter Frontverkleidung. Erst auf Anordnung eines Offiziellen wird die Frontverkleidung mit dem Befestigungskit innerhalb des „Start Servicing Park“ montiert. Nach dem jeweiligen Wettbewerbsteil kontrolliert ein Technischer Kommissar oder ein Beauftragter (als Sachrichter benannt) unmittelbar vor der Wiegeprozedur das Kart hinsichtlich der Position der Frontverkleidung.
- b) Bei allen DMSB-genehmigten Kartserien und Veranstaltungen gilt folgende Vorgehensweise zur Bestrafung bei ausgelöstem Frontspoiler (Frontspoiler befindet sich in einer nicht korrekten Position):
 - Jedes Kart, an dem sich der Frontspoiler nicht in der korrekten Position befindet, wird dem Rennleiter/Renndirektor gemeldet und führt ohne weitere Untersuchung zu einer Zeitstrafe von 5 Sekunden für den entsprechenden Fahrer.
 - Unabhängig von der Situation ist eine Rücknahme der Zeitstrafe grundsätzlich nicht möglich.
 - Es ist verboten, nach der Zielflagge Arbeiten am Kart durchzuführen. Verstöße gegen dieses Verbot bestrafen die Sportkommissare mit einer Disqualifikation vom entsprechenden Wettbewerbsteil und im Wiederholungsfall mit einer Disqualifikation vom Wettbewerb. Erst nach Ende der Wiegeprozedur sind wieder Arbeiten am Kart erlaubt (siehe Art. B.15.3 b).
 - Das Zurücksetzen eines ausgelösten Frontspoiler-Befestigungskits wird als Reparatur angesehen. Dieses Zurücksetzen ist ausschließlich in der Reparaturzone erlaubt, wenn diese vor dem Ende des entsprechenden Wettbewerbsteils auf dem dafür vorgeschriebenen Weg erreicht wird.

Art. B.19 PROTESTE

In Anlehnung an die internationalen Bestimmungen der CIK-FIA und in Ergänzung zum Art. 24 (1) des DMSB-Veranstaltungsreglement gelten für DMSB-genehmigte Kartrennen hinsichtlich der Protestfristen folgende abweichende Regelungen:

Das Recht zum Protest hat nur der Bewerber. Proteste müssen dem Rennleiter oder seinem Stellvertreter innerhalb von 10 Minuten nach der Veröffentlichung der Ergebnisse des Qualifyings (gezeitetes Training) und der Heats sowie innerhalb von 30 Minuten nach der Veröffentlichung der Ergebnisse der Rennen der Final-Phase (Prefinale, Finale, Rennen) übergeben werden.

Bei Abwesenheit des Rennleiters oder seines Stellvertreters sind sie den Sportkommissaren des Wettbewerbs zu übergeben.

Die Protestform und Protestkaution müssen den Bestimmungen des DMSB-Veranstaltungsreglement entsprechen.

Gegen verhängte Wertungsstrafen bezüglich Frontspoiler und seiner Befestigung gemäß Art. B.17 ist ein Protest nicht zulässig.

TEIL C – TECHNISCHES REGLEMENT

Die internationalen Kartklassen (siehe Teil A des Reglements) werden allein durch das Technische Reglement der CIK-FIA geregelt. Ausnahmen sind nachstehend im Teil C aufgeführt.

Art. C.1 ZULASSUNGSVORAUSSETZUNGEN FÜR DAS KART

Über das DMSB-Veranstaltungsreglement hinaus gilt:

- Übereinstimmung mit den für das Kart geltenden sportgesetzlichen Bestimmungen;
- Übereinstimmung mit CIK-FIA- bzw. DMSB-Homologationsblatt (falls zutreffend);
- ein wie im Veranstaltungs-Reglement (VR) geforderter Wagenpass o. ä. Dokument ist grundsätzlich nicht erforderlich (Ausnahme: DMSB-Kartpass für behinderungsbedingt umgebaute Karts).

Art. C.2 DEFINITIONEN

a) Kart:

Gemäß Definition des Art. 2.1 des CIK-FIA Technischen Reglements.

Hierüber hinaus gilt:

Der maximale Gesamt-Hubraum des Motors/der Motoren eines Karts darf 250 ccm bei Zweitaktmotoren oder 400 ccm bei Viertaktmotoren nicht überschreiten. Die gemäß jeweiligem Reglement zulässigen Toleranzen bleiben unberücksichtigt. Des Weiteren benötigen die Motoren grundsätzlich eine CIK-FIA bzw. DMSB-Homologation, es sei denn die entsprechende Serie verfügt über eine Freigabe der CIK-FIA auf Basis eines Datenblatt des Motorenhersteller.

b) Freigestellt:

Das betreffende Teil darf in jeder Hinsicht bearbeitet oder verändert werden, wobei es auch gegen ein anderes Teil ersetzt werden darf. Vollkommene Freiheit besteht auch hinsichtlich Material, Form und Anzahl; d.h., das Teil darf auch vollkommen weggelassen werden.

c) Homologationsblatt:

Offizielle Bestätigung der CIK-FIA oder des ASN (nationale Sporthoheit), dass ein bestimmtes Bauteil oder Fahrzeug in ausreichender Stückzahl hergestellt wurde, um in einer internationalen Kartgruppe bzw. nationalen Kartklasse eingestuft und eingesetzt zu werden. Das Homologationsblatt setzt sich zusammen aus einer Basis-Homologation (in der die Serie beschrieben wird), inklusive Anhängen und evtl. Homologationsnachträgen (z.B. für Erweiterungen: Nachtragstyp VO = Variant Option oder für Korrekturen: Nachtragstyp: ER = Erratum).

d) Rad:

Das Rad ist die Felge mit montiertem luftbefülltem Reifen, welches der Lenkung oder dem Antrieb des Karts dient (vgl. auch Art. 2.3.2 des CIK-FIA-Technischen Reglements).

e) Einkreis-Wasser-Kühlsystem:

Dieser wird durch nur einen Kühler, max. einer Pumpe und einem Einkreis-Leitungssystem ohne jegliche Kombination (z.B. 2 in 1 Kreislauf) gebildet.

Des Weiteren ist ein zusätzlicher By-pass-Kreislauf, welcher dem normalen Funktionieren des Thermostats dient, zulässig.

f) Telemetrie:

Jegliche Art von kabelloser Übertragung technischer Echtzeit-Daten vom Fahrzeug zur Box/Empfänger oder umgekehrt, während sich das Fahrzeug in Bewegung befindet.

Die Verwendung eines GPS-Geräts am Kart wird nicht als Telemetrie angesehen.

g) Verbundwerkstoff:

Material bestehend aus mindestens zwei Komponenten, welche im inhomogenen Verbund der Materialgesamtheit Eigenschaften verleiht, die keine der Einzelkomponenten einzeln aufweist Bsp.: Glasfaser und Kleber/Härter.

- h) Metall-Legierung:
Eine Metall-Legierung ist ein durch Zusammenschmelzung erzeugtes homogenes Material, welches mindestens aus zwei chemischen Elementen besteht, von denen das überwiegende Grundelement ein Metall sein muss.
Die Bezeichnung der Legierung wird durch ihre Grundelemente (Komponenten) bestimmt.
- i) Data processing/ Data Logging
Jedes System, mit oder ohne Aufzeichnung, am Kart installiert, welches dem Fahrer oder seinem Team ermöglicht, während oder nach dem Rennen, jegliche Informationen zu lesen, zu erkennen, zu erhalten, aufzuzeichnen oder zu übertragen.

Art. C.3

TECHNISCHER ZUSTAND / ALLGEMEINE TECHNISCHE BESTIMMUNGEN

C.3.1 Reglementsconformität der Karts

Die Karts müssen ab dem Zeitpunkt der Technischen Abnahme in allen Punkten den Technischen Bestimmungen (Internationalen Bestimmungen der CIK-FIA, den Bestimmungen des DMSB sowie den gesonderten Serien-Bestimmungen) entsprechen.

Die zugeteilten Startnummern haben die Teilnehmer vor der Technischen Abnahme am Wettbewerbsfahrzeug vorn, hinten und an beiden Seitenkästen anzubringen.

C.3.2 Besondere technische Bestimmungen des DMSB

- a) Karosserie:
Für die Karts aller Klassen, sind CIK-FIA-homologierte Karosserieteile (Seitenkästen, Frontspoiler, Frontschild und Heckauffahrschutz) gemäß CIK-FIA-Reglement vorgeschrieben. Des Weiteren ist für die Karts aller Klassen die Verwendung eines CIK-FIA-homologierten Frontspoiler Befestigungssatz (Front Fairing Mounting Kit) gemäß Technischer Zeichnung 2.2 des CIK-Reglements vorgeschrieben.
Die Befestigung der CIK-FIA-homologierten Karosserieteile muss gemäß der Homologation und des CIK-FIA-Reglements erfolgen.
Für die Karosserie von Karts der Superkart und KZ1/KZ2 auf Langstrecken (siehe Definition „Langstrecke“ in Art. B.2.a)) gelten die Bestimmungen des CIK-FIA-Reglements.
Heckauffahrschutz:
Ein CIK- bzw. DMSB-homologierter Heckauffahrschutz ist in allen Klassen, mit Ausnahme der Superkarts, gemäß CIK-Reglement bzw. DMSB-Bestimmungen vorgeschrieben.
Alternativ können nach DMSB-Genehmigung für nationale Klassen auch DMSB-homologierte Heckauffahrschutz-Systeme zugelassen werden.
- b) Sicherheits-Sitz
Ein FIA- homologierter Sicherheits-Sitz ist in allen Klassen empfohlen.
Für alle Kart-Klassen gibt es eine Gewichts-Bonus-Regelung bei Verwendung eines DMSB-/ FIA- zugelassenen Sicherheitssitzes.
Der Gewichts-Bonus bei Verwendung eines solchen hohen Sitzes beträgt für das Kart 2 kg.
Die Sitz-Kennzeichnungen des Herstellers (Homologations-Label und Serien-Nr.) müssen unverändert und unbeschädigt beibehalten werden und müssen sichtbar bleiben. Darüber hinaus müssen die Vorgaben des Herstellers im Homologationsblatt, wie Sitz- und Ballastbefestigung sowie Maximal-Ballastgewicht eingehalten werden.

Die Höhe der Sitz-Rückenlehne muss einen vertikalen, nach oben gerichteten Mindestabstand zwischen dem obersten Punkt des Fahrerhelmes und dem höchsten Punkt des Sitzes (waagerechte Ebene) von 30 mm gewährleisten, wobei sich der Fahrer in normaler Sitzposition befindet. Dies bedeutet, dass der oberste Punkt der Rückenlehne mindestens 30 mm höher als der Fahrerhelm liegen muss.

Die normale Sitzposition entspricht der Sitzposition, die der Fahrer während des Wettbewerbes in seinem Kart einnimmt.

Empfohlen wird eine möglichst senkrecht stehende Rückenlehne.

In den Junioren und Senioren-Klassen darf der Sitz an seinen oberen Befestigungspunkten nur mit max. zwei Sitzstreben pro Seite befestigt sein, welche am Sitz an einem Befestigungspunkt zusammen befestigt sind. In der Mini-Klasse darf der Sitz an seinen oberen Befestigungspunkten nur mit einer (1) Sitzstrebe pro Seite befestigt sein, d.h. es sind keine zusätzlichen Sitzstreben erlaubt.

Die Liste der FIA homologierten Sicherheitssitze (technische Liste Nummer 79) ist zu finden auf fia.com

c) Ballast

Es ist erlaubt, dem Kart Ballast zuzufügen, um damit den Gewichtsvorschriften zu entsprechen. Dieser Ballast muss aus festen homogenen Blöcken bestehen und mit mindestens zwei sichtbaren Schrauben (mind. M6, Mindestfestigkeit 8.8) und großen Unterlegscheiben (Mindestdurchmesser 20 mm) mittels Werkzeug am Kart sicher befestigt sein. Die Ballastgewichte dürfen nicht an Verkleidungsteilen (Frontspoiler, Frontschild, Seitenkästen sowie am Heckauffahrschutz) angebracht sein.

d) Data processing/ Data Logging

Systeme und Anlagen zur Datenerfassung sind unter Beachtung des CIK-Reglements gemäß Art. 2.6 und des vorliegenden Artikels freigestellt. Dies bedeutet, dass ausschließlich Sensoren zur Erfassung folgender Parameter zulässig sind:

- Motordrehzahl (durch Abgriff der Induktionsspannung am Zündkabel)
- Temperatur (2 Sensoren;)
- Radgeschwindigkeit
- Querbeschleunigung (x- und y-Achse) sowie

- GPS-Daten
- Rundenzeit

Einrichtungen, welche der Erfassung von anderen als den vorgenannten Parametern dienen, dürfen sich dann am Kart befinden, wenn diese, z.B. durch Trennen der Kabelverbindungen, sichtbar deaktiviert wurden (gilt nicht für Test und Freies Training).

Anmerkung: Als maßgebliche Rundenzeiten gelten nur die Zeiten, die von der offiziellen Zeitnahme der Veranstaltung gemessen wurden.

Die Anbringung von Anzeige-Instrumenten für die vorgenannten Parameter am Lenkrad erfolgt gemäß den CIK-FIA-Bestimmungen. Das heißt, die obere Lenkradebene (Verbindung zwischen den obersten Punkten des Lenkradkranzes) darf nicht um mehr als 20 mm überschritten werden und es dürfen keine scharfen Kanten vorhanden sein.

e) Funk

Jegliche Systeme zur Funkkommunikation zwischen dem Fahrer auf der Strecke und irgendeinem anderen Punkt sind nicht zulässig.

f) Hinterachsen

In den Klassen KZ2 und KZ1 (Kurzbahn) sind ausschließlich Hinterachsen zulässig, die höchstens folgende 4 Keilnuten aufweisen dürfen:

- je 1 Keilnut für den Radstern (rechts und links)
- 1 Keilnut für die Bremsscheibenaufnahme
- 1 Keilnut für den Kettenblattaufnehmer

Hinterachsen, die zusätzliche Keilnuten aufweisen sind unzulässig.

Hinterachsen mit Steck-Passfedern/Passfedern mit Stiften (Achse ohne Keilnut), sind von vorstehender Regelung nicht betroffen.

g) Pedalkonsolen

Die Verwendung von Pedalkonsolen zur besseren Erreichbarkeit von Brems- und Gaspedal ist unter nachfolgenden Bedingungen zulässig:

- Die Kart-Bodenplatte muss aus Aluminium mit einer Mindeststärke von 2,0 mm bestehen,

- die Bodenplatte muss auf den Befestigungslaschen des Chassis aufliegen und an mindestens 6 Punkten sicher befestigt sein,
 - die Pedalkonsole muss solide aus Metall gefertigt sein (Titan verboten) und mittels mindestens je 4 Schrauben (min. M6) und selbstsichernden Muttern und U-Scheiben aus Stahl auf der Bodenplatte befestigt sein. Die Pedale müssen in Metall gelagert und mit Schrauben/Bolzen (Mindestqualität 12.9) und durch selbstsichernde Muttern befestigt sein,
 - falls angewandt, müssen immer 2 Konsolen verwendet werden (je eine für die Gas- und Bremsbetätigung), die dem Fuß sicheren Halt geben müssen.
- h) **Transponderbefestigung**
Der Transponder für die Zeitnahme muss hinten an der Rückenlehne (auf der dem Fahrer abgewandten äußeren Seite) mit einem Abstand von 25 +/- 5 cm zum Boden, mit der Antennenfläche nach unten gerichtet, angebracht sein.
Der Transponder muss sich in der vom Hersteller vorgesehenen Halterung, mit Splint oben gesichert, befinden. Die Transponderhalterung muss mittels Schrauben bzw. Nieten und großen Unterlegscheiben oder mittels Kabelbindern befestigt sein. Jeder Fahrer ist für die ordnungsgemäße Befestigung selbst verantwortlich.
DMSB-Anmerkung: Auch für die Mini-Klasse sowie bei Verwendung eines DMSB-homologierten Kart-Sicherheitssitz im Bereich der Junioren- und Senioren-Klassen gilt ausschließlich vorstehende Regelung zur Transponderbefestigung.
- i) **Austausch von Teilen**
Auf Anordnung der Technischen Kommissare (nach Abstimmung mit den Sportkommissaren) kann der Austausch von vom Fahrer/Bewerber verwendeten Teilen (insbesondere des Zündsystems bzw. dessen einzelne Komponenten oder der Kupplung/Kupplungsteile) durch ein vom DMSB bzw. Serienausschreiber bereitgestelltes Teil (gleiches Homologationsmodell), verlangt werden.
- j) **Onboard-Kameras**
Während des Wettbewerbs sind Onboard-Kameras und deren Verwendung am Kart unter nachstehenden Bedingungen zulässig:
Die Kamera ist mit einem vom Kamera-Hersteller dafür vorgesehenen Gehäuse und mit einem vom Kamera-Hersteller dafür vorgesehenen Befestigungskit am Frontpanel gemäß CIK-FIA-Instruktionen anzubringen. Es sind nur mit dem Frontpanel verschraubte Befestigungen zulässig (kein Klettband o.ä.). Die Kamera muss am Frontschild angebracht sein. Die Kamera und die zugehörige Halterung müssen dem Technischen Kommissar vorgeführt und vor der Verwendung von diesem freigegeben werden.
Das Gesamtgewicht der Kamera inklusive Halter und Batterien darf 350g nicht überschreiten.
Die Startnummer darf unter keinen Umständen verdeckt werden.
Andere Kamerasysteme, egal welcher Art, am Kart oder am Fahrer (Helm, Overall, etc.) sind nicht zulässig.
Das Gewicht der Kamera und des Befestigungskits gehört zum Wettbewerbs-Gesamtgewicht.
- k) **Sicherheits-Lenkung**
Die Verwendung einer DMSB-homologierten Sicherheitslenkung gemäß Standard KSS-2008 (Kart-Sicherheits-Lenkungselement) ist für alle Fahrer empfohlen.
Für alle Kart-Klassen gibt es eine Gewichts-Bonus-Regelung bei Verwendung einer DMSB-homologierten Sicherheits-Lenkung.
Der Gewichts-Bonus bei Verwendung einer solchen Lenkung beträgt für das Kart 1 kg.

Art. C.4 KRAFTSTOFF UND SCHMIERÖL

- a) **Kraftstoff**
Der Kraftstoff muss den CIK-FIA-Bestimmungen (Techn. Reglement Anhang 6) Zur Kontrolle können Kraftstoffproben entnommen werden. Die Karts aller Klassen müssen nach jedem Training und Rennen noch so viel Kraftstoff im Tank haben, dass mindestens 2 Liter entnommen werden können. Ein Protest gegen die Kraftstoffrestmenge ist nicht zulässig.

Für alle Veranstaltungen wird die Verwendung von Einheitskraftstoff, welcher vom Serienausschreiber oder Veranstalter in der Ausschreibung spezifiziert werden muss (Tankstelle, Zapfsäule), dringend empfohlen. Hierzu sind die Bestimmungen in der jeweiligen Ausschreibung der Serie oder Veranstaltung zu beachten.

b) Schmieröl

Dem Kraftstoff darf bei Verwendung für Zweitaktmotoren ausschließlich ein Schmiermittel beigemischt werden, welches in der offiziellen und aktuell gültigen CIK-FIA-Liste (s.a. CIK-Reglement oder im Internet unter: www.fiakarting.com) aufgeführt ist.

Art. C.5 GERÄUSCHBESTIMMUNGEN

Für die Klassen Mini und alle 4-Takt-Klassen gilt ein maximal zulässiger Geräuschwert von **92 dB(A)** nach DMSB-Vorbeifahrt-Meßmethode.

Der maximal zulässige Geräuschwert für alle anderen Kartklassen beträgt **95 dB(A)**, gemessen nach der DMSB-Vorbeifahrt-Meßmethode, falls in den einzelnen Bestimmungen keine strengeren Grenzwerte vorgeschrieben sind.

Für neue Kartklassen ist der Geräuschgrenzwert auf 92 dB(A) festgelegt.

Eindeutige Überschreitungen des Geräuschgrenzwertes werden durch die Sportkommissare wie folgt geahndet:

- Gezeitetes Training:
 - o Platzierungs-Rückstufung um 5 Plätze/dB(A)
 - o Ab einer Überschreitung des Grenzwertes um 3,0 dB(A) erfolgt Ausschluss

- Rennen:
 - o Zeitstrafe von 10 s/dB(A)
 - o Ab einer Überschreitung des Grenzwertes um 3,0 dB(A) erfolgt Ausschluss

Die Strafen werden jeweils für den Wettbewerbsteil ausgesprochen, bei dem der Verstoß nachgewiesen wurde (Trainingssitzung, Heat, Sprint, Rennen).

Bei durchgeführten Geräuschmessungen sind die Protokolle mit den Messergebnissen nach den einzelnen Sitzungen an den Vorsitzenden der Sportkommissare zur weiteren Veranlassung zu übergeben.

Die Messergebnisse müssen unmittelbar nach Beendigung des jeweiligen Wettbewerbsteils (wie freies Training, gezeitetes Training, Rennen etc.) der betreffenden Klasse per Aushang den Teilnehmern bekannt gegeben werden.

Proteste gegen die Messmethode und deren Ergebnisse sind unzulässig

Hinweis: Bei Feststellung, dass gemäß technischen Bestimmungen vorgeschriebene Vorrichtungen, die u.a. auch der Geräuschreduzierung dienen (Ansauggeräuschdämpfer, Abgasanlage u.ä.), unwirksam geworden sind (Verlust, Bruch o.ä.), entspricht das Kart nicht mehr den Zulassungsvoraussetzungen und wird auch ohne Messnachweis einer evtl. Erhöhung der Geräuschgrenzwerte als defektes Fahrzeug angesehen.

Art. C.6 BATTERIE

Lithium Metall und Lithium Ionen Batterien dürfen nur verwendet werden, wenn sie in der Liste der DMSB registrierten Lithium- Ionen Batterien aufgeführt sind und das Label der „**DMSB-registered Lithium Ion battery**“ tragen.

Die aktuelle Liste ist unter www.dmsb.de zu finden.


Hersteller von Batterien oder deren Generalimporteure (mit Genehmigung des Batterieherstellers) können den Antrag zur Aufnahme bei der DMSB-Geschäftsstelle stellen (E-Mail: technik@dmsb.de).

TEIL D – BEKLEIDUNGSVORSCHRIFTEN

Die Fahrerbekleidung muss dem Technischen Reglement der CIK-FIA (Art. 7) entsprechen. Darüber hinaus gelten im DMSB-Bereich folgende abweichende Bestimmungen.

Art. D.1 Schutzhelm

Schutzhelme, die die nachstehenden Prüfkennzeichen aufweisen und den Angaben des Herstellers entsprechen sind zulässig im **CIK-FIA-** und **DMSB-Bereich**:

1.	CMS 2007 (CMH-Standard) (Snell/FIA)	  <p>ACHTUNG: Im DMSB-Bereich ist die Norm CMS2007 bzw. CMR2007 oder CMS 2016 bzw. CMR 2016 für alle Mini und Junioren-Fahrer vorgeschrieben!</p>
2.	CMR 2007 (CMH-Standard) (Snell/FIA)	  <p>ACHTUNG: Im DMSB-Bereich ist die Norm CMS2007 bzw. CMR2007 oder CMS 2016 bzw. CMR 2016 für alle Mini und Junioren-Fahrer vorgeschrieben!</p>
3.	CMS 2016 (CMH-Standard) (Snell/FIA)	  <p>ACHTUNG: Im DMSB-Bereich ist die Norm CMS2007 bzw. CMR2007 oder CMS 2016 bzw. CMR 2016 für alle Mini und Junioren-Fahrer vorgeschrieben!</p>
4.	CMR 2016 (CMH-Standard) (Snell/FIA)	  <p>ACHTUNG: Im DMSB-Bereich ist die Norm CMS2007 bzw. CMR2007 oder CMS 2016 bzw. CMR 2016 für alle Mini und Junioren-Fahrer vorgeschrieben!</p>
5.	K 2015 (Snell, USA)	 
6.	K 2020 (Snell, USA)	 
7.	FIA 8860-2010 (FIA-Norm)	

		 <p>In compliance with: FIA Standard 8860-2010 Manufacturer Name: Name of Manufacturer Serial N°: xxx xxx Model : Model Name Homologation N° : AH.XXX.XX-X Date of Manufacture: JAN 2013 Size: XS</p>
8	FIA 8859-2015 (FIA-Norm)	 <p>In compliance with: FIA Standard 8859-2015 Manufacturer Name: Name of Manufacturer Serial N°: xxx xxx Model : Model Name Homologation N° : PH.XXX.XX-X Date of Manufacture: JAN 2015 Size: XS</p>
9	FIA 8860-2018 (FIA-Norm)	 <p>In compliance with: FIA Standard 8860-2018 Manufacturer Name: Name of Manufacturer Serial N°: xxx xxx Model : Model Name Homologation N° : AH.XXX.XX-X Date of Manufacture: JAN 2018 Size: XS</p>
10	FIA 8860-2018-ABP (FIA-Norm)	 <p>In compliance with: FIA Standard 8860-2018-ABP Manufacturer Name: Name of Manufacturer Serial N°: xxx xxx Model : Model Name Homologation N° : AH.XXX.XX-X-ABP Date of Manufacture: JAN 2018 Size: XS</p>

Für Fahrer aller Mini- und Junioren-Klassen ist ein Helm gemäß der FIA/Snell-Norm CMS2007 bzw. CMR2007 oder CMS 2016 bzw. CMR 2016 vorgeschrieben.

Eine Ausnahme hiervon kann nur gewährt werden, wenn der Kopfumfang des Fahrers 59cm überschreitet (bis zu dieser Größe werden CMH-Helme derzeit angeboten) und hierfür ein ärztliches Attest (z.B. vom Rennarzt) vorgelegt wird.

Die CMS-/CMR-Helme wurden explizit für Kinder und Jugendliche im Motorsport entwickelt und nach der neuesten und anspruchsvollsten Norm, dem Snell/FIA CMH-Standard (Children's Motorsport Helmet), getestet. Die Helme sind speziell auf die Kopfform von Kindern und Jugendlichen unter 15 Jahren angepasst (bis Größe 57-59) und weisen trotz höchster Widerstandsfähigkeit ein geringeres Gewicht als Helme anderer Normen auf (max. 1300 g).

Der Helm darf während des Wettbewerbes zu keinem Zeitpunkt schwerer als 1800 g und bei Junior- und Mini-Klassen sowie allen Fahrern der Altersklasse 8 – 13 (PRE-JUNIORS, s. a. Teil E) nicht schwerer als 1550 g sein.

Art. D.2 Fahreranzug

CIK-FIA-homologierter Overalls mit dem Homologations-Level 2 gemäß FIA-Standard N2013-1 oder FIA Standard 8877-2022 gemäß CIK-FIA-Reglement, Art. 7, sind während des Wettbewerbs für alle Klassen vorgeschrieben.

Die Kennzeichnung der Overalls erfolgt durch ein eingesticktes Label mit FIA-Logo am Kragen hinten außen.

Das Label muss folgende Angaben enthalten:

CIK-FIA-Logo
Homologations-Nummer
Gültigkeitsdatum (Monat/Jahr des Ablaufs der CIK-Homologation)
Zulassungslevel
Name des Herstellers

Beispiel Kennzeichnung Overall-Homologation:



Die aktuell homologierten Overalls sind auf der CIK-Homepage (www.cikfia.com) in einer CIK-Zulassungsliste veröffentlicht. Zur Gültigkeit gibt es keine Karenzzeit.

Alle aktuell CIK-homologierten Overalls weisen im eingestickten Homologations-Label das Produktionsdatum sowie das Homologations-Enddatum (jeweils Monat/Jahr) auf (Bsp.: 06/2020 – 06/2025 = Overall wurde im Juni 2020 hergestellt und ist bis Juni 2025 homologiert und zulässig).

Anzüge aus dem Automobilsport, die nur eine FIA-Homologationsnummer und keine CIK-FIA-Homologation aufweisen, sind im Kartsport nicht zulässig.

Art. D.3 Sicherheitswesten und Halskrausen

Für Fahrer aller Kart-Klassen sind Sicherheitswesten gemäß FIA-Standard 8870-2018 vorgeschrieben.

Darüber hinaus sind für die Fahrer der Mini-Klassen Halskrausen vorgeschrieben.

TEIL E – BESTIMMUNGEN FÜR FAHRER DER AK 8-13

(PRE-JUNIORS)

Sämtliche nachfolgenden Sicherheitsbestimmungen gelten zwingend für alle Fahrer der „Altersklasse 8-13“ (PRE-JUNIORS, Fahreralter: 8 – 13 Jahre) in allen Serien und Klassen bzw. Kart-Gruppen, unabhängig des Status der Veranstaltung und des jeweiligen Ausschreibers.

Achtung: Restriktivere Bestimmungen gehen vor.

Art. E.1 Definitionen

a) „Altersklasse 8 – 13“ (PRE-JUNIORS)

Die „Altersklasse 8 - 13“ (PRE-JUNIORS) umfasst alle Fahrer zwischen 8 und 13 Jahren, unabhängig von der Serie/Klasse in dem dieser startet.

Diese Altersklasse beginnt mit einem Lebensalter von 8 Jahren (Jahrgangs-Regelung, gemäß aktuellen DMSB-Lizenzbestimmungen) und endet erst nachdem der Fahrer entweder:

- bis zum 15.03. des lfd. Kalenderjahres das 13. Lebensjahr (13. Geburtstag) vollendet hat oder
- in die Klasse Junioren umgestiegen ist.

b) Altersklasse Junioren“:

Die Altersklasse Junioren umfasst alle Fahrer zwischen 12 - 16 Jahren (Jahrgangs-Regelung, gemäß aktuellen DMSB-Lizenzbestimmungen).

c) Altersklasse Senioren“:

Die Altersklasse Senioren umfasst alle Fahrer ab 15 Jahren (Jahrgangs-Regelung, gemäß aktuellen DMSB-Lizenzbestimmungen).

Art. E.2 BESONDERE Sicherheitsbestimmungen und -Ausrüstung

E.2.1 Fahrer-Mindestgewicht

Das Fahrer-Mindestgewicht für Fahrer der „Altersklasse 8 - 13“ (PRE-JUNIORS) ist wie folgt festgelegt:

- 8 – 9 Jahre: 30 kg (- 2 kg)*
- 10 – 13 Jahre: 35 kg (- 2 kg)* z.B. in VT1-Serien und in der Klasse World Formula

* Fahrer inkl. vorgeschriebener Fahrerausrüstung muss zur ersten Veranstaltung mindestens 30 kg bzw. 35 kg wiegen. Danach werden 2 kg Toleranz gewährt, d.h. das Fahrermindestgewicht muss entsprechend dem Alter jederzeit 28 kg bzw. 33 kg betragen.

E.2.2 Sicherheits-Sitz

Ein DMSB-zugelassener Sicherheits-Sitz ist für alle Fahrer der „Altersklasse 8 - 13“ (PRE-JUNIORS) gemäß Art. C.3.2.b) empfohlen. Bei Verwendung eines solchen Sitzes wird ein Gewichtsbonus von 2kg auf das Mindestgewicht der jeweiligen Klasse gewährt (gemäß Art. C.3.2.b).

E.2.3 Sicherheits-Lenkung

Die Verwendung einer DMSB-homologierte Sicherheitslenkung gemäß DMSB-Standard KSC-2005 (Lenksäule) oder gemäß Standard KSS-2008 (Kart-Sicherheits-Lenkungselement) ist für alle Fahrer der „Altersklasse 8 – 13“ (PRE-JUNIORS) empfohlen. Bei Verwendung einer solchen Lenkung wird ein Gewichtsbonus von 1kg auf das Mindestgewicht der jeweiligen Klasse gewährt (gemäß Art. C.3.2.k).

E.2.4 Helm

Für Fahrer aller Mini- und Junioren-Klassen ist ein Helm gemäß der FIA/Snell-Norm CMS2007 bzw. CMR2007 oder CMS 2016 bzw. CMR 2016 vorgeschrieben (s. Art. D.1). Das Helmgewicht beträgt für alle Fahrer der „Altersklasse 8 - 13“ (PRE-JUNIORS) max. 1550 g.

E.2.6 Sicherheitsweste

Für Fahrer der „Altersklasse 8 - 13“ (PRE-JUNIORS) ist eine Sicherheitsweste gemäß FIA-Standard 8870-2018 vorgeschrieben.

Art. E.3 Zukünftige Sicherheitsbestimmungen / -Ausrüstungen

Der DMSB behält sich vor neue Sicherheitsbestimmungen und -ausrüstungen auch innerhalb der laufenden Saison einzuführen und vorzuschreiben.

DMSB-Kart-Reglement – Anhang 1 Strafenkatalog

Stand: 11.12.2024 – Änderungen sind *kursiv* abgedruckt

Dieser Strafenkatalog ist eine unverbindliche Zusammenfassung der im DMSB-Kart-Reglement aufgeführten Sanktionen und Strafen. Sportrechtlich verbindlich ist ausschließlich der Text im jeweils aktuellen DMSB-Kart-Reglement.

Neben den in den Wettbewerbsbestimmungen vorgesehenen Strafen, können weitere Strafen - gem. DMSG und § 27 Rechts- und Verfahrensordnung - verhängt werden.

Alle im DMSB-Kart-Reglement nicht explizit geregelten Verstöße werden von den Sportkommissaren im Einzelfall geprüft und entschieden. Die nachstehenden Tatbestände sind keine abschließende Aufzählung.

Art. 1 Wertungsstrafen

Verstöße gegen die folgenden Wettbewerbsbestimmungen werden je nach Schwere des Vergehens gemäß DMSB Kart-Reglement Art. B17 b) mit einer Zeitstrafe, einer Streichung von Rundenzeiten, einer Startplatzstrafe oder einer Disqualifikation belegt – Ahndung durch den Renndirektor/ Rennleiter oder die Sportkommissare

Kart-Reg.	Art. B4.2 g)	Einen anderes Kart absichtlich wegdrängen oder einen schweren Kontakt verursachen	Zeitstrafe, Streichung von Rundenzeiten, Startplatzstrafe, Disqualifikation
Kart-Reg.	Art. B4.2 g)	Verursachen einer vermeidbaren Kollision / ein anderes Kart von der Strecke drängen / unsicheres Wiedereinfahren auf die Strecke	Zeitstrafe, Streichung von Rundenzeiten, Startplatzstrafe, Disqualifikation
Kart-Reg.	Art. B5 h)	Gelbe Flagge(n) - Ignorieren / Überholen	Zeitstrafe, Streichung von Rundenzeiten, Startplatzstrafe, Disqualifikation
Kart-Reg.	Art. B14.1	SLOW-Phase - Ignorieren / Verstoß gegen das Prozedere	Zeitstrafe, Startplatzstrafe, Disqualifikation
Kart-Reg.	Art. B14.2 a) – b)	Rote Flagge - Ignorieren / Überholen / Verstoß gegen das Prozedere	Zeitstrafe, Startplatzstrafe, Disqualifikation
Kart-Reg.	Art. B5 c)	Schwarz/Weiß karierte Flagge - Ignorieren	Zeitstrafe, Streichung von Rundenzeiten, Startplatzstrafe, Disqualifikation
Kart-Reg.	Art. B5 e)	Schwarze Flagge mit Orangener Scheibe - Ignorieren	Disqualifikation
Kart-Reg.	Art. B5 d)	Schwarze Flagge - Ignorieren	Disqualifikation
Kart-Reg.	Art. B5 j)	Blaue Flagge - Ignorieren	Zeitstrafe
Kart-Reg.	Art. B5 g)	Blaue Flagge mit rotem Kreuz - Ignorieren	Disqualifikation
Kart-Reg.	Art. B4 d)	Track Limits Verlassen der Strecke und wiederbefahren mit Zeit-/ Positionsvorteil	Zeitstrafe, Streichung von Rundenzeiten, Startplatzstrafe
Kart-Reg.	Art. B11 a) – b)	Falsch-/Frühstart	Zeitstrafe
Kart-Reg.	Art. B11 a)	Verlassen des Startkorridors	Zeitstrafe
Kart-Reg.	Art. B10 a)	Überholen nach der roten Linie	Zeitstrafe
Kart-Reg.	Art. B17 b)	Inkorrekte Startposition	Zeitstrafe

Kart-Reg.	Art. B18	Verändern der Position des Front Fairings (auch der Versuch)	Disqualifikation
Kart-Reg.	Art. B13	Arbeiten am Kart in einer beschränkten Zone (Pre-Grid, Parc Fermé)	Disqualifikation
Kart-Reg.	Art. B13	Illegale Hilfe von dritten Personen	Disqualifikation
Kart-Reg.	Art. B15.4	Entzug oder Verweigerung technischer Kontrollen des Karts oder von Teilen des Karts	Disqualifikation

Art. 2 Geldstrafen/-bußen

Verstöße gegen die folgenden Wettbewerbsbestimmungen werden mit einer Geldstrafe/-buße belegt
– Ahndung durch den Renndirektor/ Rennleiter

Kart-Reg.	Art. B7	Nicht oder verspätetes erscheinen zur Fahrerbesprechung	Verwarnung, Geldstrafe bis zu 300€
-----------	---------	---------------------------------------------------------	------------------------------------

Technisches Reglement der CIK 2025

Stand:15.01.2025– Alle Änderungen sind *kursiv* abgedruckt

Bei den nachfolgenden Technischen Bestimmungen ist, mit Ausnahme des Artikel 5.11 (Geräuschvorschriften) der englische Originaltext der CIK in Zweifelsfällen verbindlich.

Technisches Reglement Kart

Artikel 1:	Einteilung
Artikel 2:	Definitionen
Artikel 3:	Allgemeine Vorschriften
Artikel 4:	Allgemeine Chassis-Bestimmungen
Artikel 5:	Allgemeine Motorvorschriften
Artikel 6:	Homologation, Genehmigung und Kontrollen
Artikel 7:	Sicherheitsausrüstung des Fahrers
Artikel 8:	Bestimmungen für die Gruppe 1
Artikel 9:	Bestimmungen für die Gruppe 2
Artikel 10:	Bestimmungen für die Gruppe 3
Artikel 11:	Bestimmungen für die Gruppe 4

Anhänge und Technische Zeichnungen

DMSB-Anmerkung: Die Anhänge und technischen Zeichnungen sind zu finden auf:
<https://www.fiakarting.com/page/technical-drawings>

Nur der englische Text ist maßgebend.

Die Verwendung des männlichen Geschlechts dient der leichteren Lesbarkeit und hat keine diskriminierende Absicht.

Artikel 1: Einteilung

Kategorien und Klassen

Die in Wettbewerben eingesetzten Karts werden in die folgenden Kategorien und Klassen eingeteilt:

Gruppe 1

KZ Hubraum von 125 cm³

Gruppe 2

KZ2 Hubraum von 125 cm³

OK Hubraum von 125 cm³

OK-N Hubraum von 125 cm³

OK-Junior Hubraum von 125 cm³

OK-N Junior Hubraum von 125 cm³

Gruppe 3

Mini Hubraum von 60 cm³

Mini XS Hubraum von 60cm³

Mini E Elektroantrieb mit max. 60V/ 7kW

Gruppe 4

Superkart Hubraum von 250 cm³

Artikel 2: Definitionen

Die nachstehend aufgeführten Definitionen und Abkürzungen ergänzen die Definitionen im Internationalen Sportgesetz. Sie werden generell in allen Vorschriften und Anhängen verwendet.

FIA	Fédération Internationale de l'Automobile (Internationaler Automobilsportverband der FIA)
CIK-FIA	Commission Internationale de Karting (Internationale Kart-Kommission)
FIA Karting	Von der CIK-FIA organisierte Meisterschaft
ASN	Von der FIA als Inhaber der Sporthoheit in einem Land anerkannter nationaler Verband oder Club
GF (AF)	Genehmigungsformular
HB (HF)	Homologationsblatt
HR	Homologationsreglement
SR	Sportliches Reglement
TZ (TD)	Technische Zeichnung
TR	Technisches Reglement
KZ	FIA Kart-Meisterschaft in Übereinstimmung mit den KZ Bestimmungen
KZ2	FIA Kart-Meisterschaft in Übereinstimmung mit den KZ2 Bestimmungen
OK	FIA Kart-Meisterschaft in Übereinstimmung mit den OK Bestimmungen
OK-Junior	FIA Kart-Meisterschaft in Übereinstimmung mit den OK-Junior Bestimmungen
OK-N	Nationale Klasse in Übereinstimmung mit den OK-N Bestimmungen
OK-N Junior	Nationale Klasse in Übereinstimmung mit den OK-N Junior Bestimmungen
Mini	Nationale Klasse in Übereinstimmung mit den Mini Bestimmungen
Mini XS	Nationale Klasse in Übereinstimmung mit den Mini Bestimmungen
Mini E	Nationale Klasse in Übereinstimmung mit den Mini Bestimmungen

2.1 Definition eines Karts

Ein Kart ist ein einsitziges Landfahrzeug mit Karosserieelementen, aber ohne Dach, Cockpit oder Federung. Es hat vier nicht in einer Linie angeordnete Räder, die in Kontakt mit dem Boden sind: Die beiden vorderen Räder dienen der Lenkung, während die beiden hinteren Räder (verbunden durch eine einteilige Achse) das Kart antreiben. Ausschließlich die Reifen dürfen mit dem Boden in Kontakt kommen, wenn sich der Fahrer an Bord befindet.

Die Hauptbestandteile eines Karts sind das Chassis, einschließlich der Karosserie, die Räder und der Motor.

2.2 Sicherheit der Karts

Karts sind nur dann zum Rennen zugelassen, wenn sie dem TR entsprechen und die erforderlichen Sicherheitsstandards erfüllen. Sie müssen so konzipiert sein und gewartet werden, dass sie weder für den Fahrer noch für andere Teilnehmer eine Gefahr darstellen.

2.3 Chassis

Die Struktur eines Karts besteht aus den mechanischen Teilen und der Karosserie. Es umfasst alle Teile, die mit dieser Hauptstruktur direkt zusammenhängen.

2.3.1 Chassis-Rahmen

Das Hauptbauteil des Karts ist aus einem Stück gefertigt (geschweißt) und dient als Verbindungselement für die Haupt- und Zusatzteile des Chassis.

2.3.2 Rad

Definiert durch die Felge mit einem montierten luftgefüllten Reifen.

2.4 Motor

2.4.1 Hubraum

Bestimmt durch die Bohrung und den Hub des Motorenzylinders. Das Volumen (V) ist das Hubraumvolumen des Kolbens zwischen dem oberen Totpunkt und dem unteren Totpunkt. Dieses Volumen wird in Kubikzentimetern (cm³) angegeben.

Für alle Berechnungen des Hubraums wird die Zahl "pi" mit 3,1416 angenommen.

Berechnung des Zylinderhubraums:

$V = 0.7854 \times d^2 \times l \times n$, mit d = Bohrung, l = Hub und n = Anzahl der Zylinder.

2.4.2 Kanäle oder Durchlässe

Zylindrische oder zylindrisch-konische Elemente, die den Durchgang von Gasen ermöglichen, unabhängig von der Länge oder der Position dieser Elemente.

Die Anzahl der Kanäle oder Durchlässe ist die größere Anzahl der zylindrischen oder zylindrisch-konischen Elemente, die Gase vom Pumpengehäuse zur Oberseite des Kolbens leiten, sowie der Elemente, die Gase von der Außenseite des Zylinders zu den Einlasskanälen oder von den Auslasskanälen zur Außenseite des Zylinders leiten.

2.4.3 Einlass- oder Auslasskanal

Schnittpunkt zwischen der Zylinderperipherie und dem Einlass- oder Auslasskanal. Dieser Kanal wird durch die Bewegung des Kolbens geöffnet oder geschlossen.

2.4.4 Power-Valve

Jedes System, das in der Lage ist, die normale Auslasssteuerzeiten oder den normalen Abgasstrom an einem beliebigen Punkt zwischen dem Kolben und dem Auspuffauslass bei laufendem Motor zu verändern.

2.4.5 Dekompressionsventil

Passives mechanisches System, dessen einziger Zweck darin besteht, die Motorkompression während der Startphase zu begrenzen; nach Ende der Startphase muss das Ventil schließen. Es muss in dieser Stellung und inaktiv bleiben, wenn sich das Kart auf der Strecke befindet und der Motor läuft. Unter keinen Umständen und zu keinem Zeitpunkt darf dieses System das Volumen des Verbrennungsraums des Motors unter den zulässigen Mindestwert reduzieren.

2.4.6 Kühler

Spezieller Wärmetauscher, der zur Kühlung von Flüssigkeit mit Luft dient.

2.5 Bauteile und Materialien

2.5.1 Mechanisches Bauteil

Jedes Bauteil, das für den Antrieb, die Lenkung oder die Bremsen erforderlich ist, sowie jedes bewegliche oder nicht bewegliche Zubehörteil, das für den normalen Betrieb erforderlich ist.

2.5.2 Original- oder Serienteil

Jedes Teil, das vom Hersteller der ursprünglich am Kart oder Motor montierten Ausrüstung hergestellt wurde.

2.5.3 Verbundwerkstoff

Material, das sich aus mehreren unterschiedlichen Komponenten zusammensetzt und in der Kombination Eigenschaften aufweist, die keine der einzelnen Komponenten besitzt.

2.6 Datenverarbeitung

2.6.1 Aufzeichnung oder Erfassung

Jedes in einem Kart installierte System (mit oder ohne Speicher), das es dem Fahrer ermöglicht, Daten zu lesen, anzuzeigen, zu erhalten oder zu übertragen.

2.6.2 Telemetrie

Übertragung von Daten zwischen einem Kart und einer anderen Einheit.

2.6.3 Kommunikation

Jegliches Kommunikationssystem (z.B. Funk, Mobilfunk, etc.), das zur Übertragung von Daten oder Sprechdaten zwischen einem Fahrer auf der Rennstrecke und einer anderen Einheit oder Person verwendet wird.

2.6.4 Signalgebung

Daten, die dem Fahrer auf optischem oder akustischem Wege mitgeteilt werden.

2.7 Messungen

2.7.1 Maximum

Höchster Grenzwert ohne Toleranz.

2.7.2 Minimum

Niedrigster Grenzwert ohne Toleranz.

2.7.3 Maßsystem

Die Maßeinheiten (einschließlich abgeleiteter Einheiten) sind die des Internationalen Systems: Länge in Metern (m), Masse in Kilogramm (kg), Zeit in Sekunden (s), Temperatur in Grad Celsius (°C), Winkel in Grad (°) und Geräuschpegel in Dezibel (dB).

2.8 Ausrichtung

Alle Hinweise auf die Ausrichtung des Fahrgestells, der Karosserie, des Motors usw. beziehen sich auf die Vorwärtsfahrtrichtung des Karts.

2.9 Fahrhilfen

Als Fahrhilfen gelten alle Technologien oder Maßnahmen, die den Fahrer beim Fahren unterstützen.

Artikel 3: Allgemeine Vorschriften

3.1 Allgemeine Gültigkeit

Das TR hat für alle Kategorien und Klassen Gültigkeit. Das Kart und alle daran vorgenommenen Änderungen müssen den hier aufgeführten Definitionen und dem TR und/oder den spezifischen Bestimmungen der Kategorie, in der das Kart eingesetzt wird, entsprechen.

Alles nicht ausdrücklich durch dieses Technische Reglement erlaubte ist verboten.

3.2 Änderungen

Jede Änderung ist verboten, wenn sie nicht ausdrücklich durch das TR erlaubt ist oder von der CIK-FIA aus Sicherheitsgründen beschlossen wurde.

Änderungen beziehen sich auf jede Maßnahme, die geeignet ist, das ursprüngliche Erscheinungsbild, die Abmessungen, die Zeichnungen oder die Fotos eines im HB beschriebenen homologierten Originalteils oder eines anderen im TR festgelegten Teils zu verändern.

Jeder Einbau oder jede Änderung, die zu einer Veränderung eines vorgeschriebenen Maßes führt oder deren Überprüfung behindert, wird als Betrug angesehen und ist daher nicht zulässig.

3.3 Hinzufügung von Material oder Teilen

Die Wiederverwendung von entferntem Material ist nicht erlaubt. Die Wiederherstellung der Fahrgestell-Rahmengeometrie nach einem Unfall ist durch das Hinzufügen von für die Reparatur erforderlicher Materialien erlaubt (zusätzliches Metall für die Schweißung usw.).

Die Reparatur verschlissener oder beschädigter Teile durch Hinzufügung oder Anbringung von Materialien ist nicht erlaubt, sofern im TR nichts anderes angegeben ist.

3.4 Verantwortlichkeit

Es liegt in der Verantwortung eines jeden Fahrers/Bewerbers, den Technischen Kommissaren und den Sportkommissaren der Veranstaltung gegenüber nachzuweisen, dass sein Kart dem SR der Veranstaltung und dem TR entspricht.

3.5 Technische Abnahme

Bei der technischen Abnahme wird das gesamte zulässige Material gemäß dem SR der Veranstaltung gekennzeichnet und registriert.

Das Chassis muss vollständig montiert präsentiert werden, mit zusammengebautem Chassis, Karosserie und zusätzlichen Komponenten.

Die Motoren werden im Bereich der Kurbelgehäuse und an den Zylindern gekennzeichnet.

Die Bewerber müssen das entsprechende Homologations-Blatt *oder Approval Technical Form* für jede verwendete Ausrüstung, die homologiert oder genehmigt wurde, vorweisen können.

Bei FIA Kart-Meisterschaften, -Pokalen und -Trophäen findet die technische Abnahme vor dem offiziellen freien Training statt.

3.6 Masse

Die für jede Klasse angegebenen Massen sind Mindestwerte. Es muss zu jedem Zeitpunkt der Veranstaltung möglich sein, sie zu überprüfen. Der Fahrer muss in Rennausrüstung vollständig ausgerüstet sein (mit Helm, Handschuhen und Schuhen).

Die auf der Waage abgelesene Masse gilt unabhängig von deren Genauigkeit als offiziell.

Jeder bei einer stichprobenartigen Überprüfung oder nach einem Rennen festgestellt Verstoß führt zum Ausschluss des Fahrers von dem betreffenden Qualifikationstraining, Lauf oder Rennen.

DMSB-Anmerkung: Darüber hinaus sind im DMSB-Bereich die TK-Richtlinien für Fahrzeugwägungen zu berücksichtigen.

3.7 Startnummern und Nummernschilder

Die Startnummern müssen schwarz sein, in der Schriftart Arial auf gelbem Grund.

Bei Kurzstrecken müssen sie mindestens 15 cm hoch sein und eine Strichstärke von 2 cm haben.

Bei Langstrecken müssen sie mindestens 20 cm hoch sein und eine Strichstärke von 3 cm haben.

Die Startnummern müssen von einem gelben Hintergrund von mindestens 1 cm umrandet sein.

Sie müssen vor der Technischen Abnahme auf der Frontverkleidung, dem Heckauffahrschutz oder dem hinteren Nummernschild sowie auf beiden Seiten im hinteren Bereich der Karosserie angebracht werden.

Der Fahrer ist dafür verantwortlich, dass die vorgeschriebenen Nummern für die Zeitnehmer und Offiziellen gut sichtbar sind.

Die Nummernschilder müssen aus flexiblem, undurchsichtigem Kunststoff bestehen und jederzeit sichtbar sein. Sie müssen so angebracht sein, dass sie nicht entfernt werden können.

In der Gruppe 4 muss das hinten am Kart angebrachte Nummernschild flach sein und abgerundete Ecken haben (Durchmesser der abgerundeten Ecken 15 bis 25 mm) mit einer Seitenlänge von 220 mm. Es kann aus Polyester hergestellt sein. Die Startnummer kann auf dem hinteren Kühler aufgedruckt sein.

Bei FIA-Kart-Meisterschaften, -Pokalen und -Trophäen müssen der Name des Fahrers und die Flagge seiner Nationalität vorne an der Seitenverkleidung angebracht sein.

In der Gruppe 4 können sie auf jeder Seite des Frontschilds angebracht werden.

Die Flagge und die Buchstaben des Namens müssen mindestens 3 cm hoch sein.

Bei FIA-Karting-Meisterschaften, -Pokalen und -Trophäen kann die CIK-FIA Werbung auf der Frontplatte und der Frontverkleidung vorschreiben. Bei allen anderen Veranstaltungen ist nur die Werbung des Veranstalters erlaubt; in diesem Fall muss der Veranstalter die Aufkleber zur Verfügung stellen. Diese Werbung darf nicht mehr als 5 cm hoch sein und sie darf nur auf dem oberen oder unteren Teil des Nummernschildes angebracht werden.

3.8 Datenerfassung (Data logging)


Die Datenaufzeichnung ist erlaubt, muss aber der Kategorie entsprechen, für die das Kart gemeldet ist.

Alle nicht zugelassenen Sensoren müssen während der offiziellen Veranstaltung entfernt sein.

3.9 Telemetrie

Ein Telemetriesystem über Bluetooth oder Wi-Fi ist für die Übertragung von Daten vom Aufzeichnungsgerät zu einem Computer zulässig, sofern es in das Aufzeichnungsgerät integriert ist. Die Datenübertragung ist nur zulässig, wenn der Motor nicht läuft.

3.10 Batterie

Es sind nur versiegelte, auslaufsichere und wartungsfreie Batterien zulässig. Die vom Hersteller vorgeschriebenen Bedienungshinweise müssen beachtet werden. Das Vorhandensein der „CE“- und -Kennzeichnung auf Lithiumbatterien ist zu überprüfen.

3.11 Transponder

Nur der vom Serien- oder Veranstaltungsorganisator bereitgestellte Transponder darf verwendet werden.

Der Transponder muss auf der Rückseite des Sitzes, so vertikal wie möglich, mit der Antenne in Richtung Boden zeigend positioniert sein in der niedrigsten möglichen Position.

3.12 Verbindungen zwischen Kart und Fahrer

Jegliche Verbindung, mechanisch mit Kabel oder Schlauch oder elektronisch zwischen dem Kart (oder einem darauf montierten System) und dem Fahrer ist nicht zulässig.

3.13 Fahrhilfen

Sofern nicht über das Technische Reglement zugelassen, sind Fahrhilfen in jeglicher Ausführung und Form (Mechanisch oder Elektronisch) nicht zulässig.

ARTIKEL 4: Allgemeine Chassis-Bestimmungen

4.1 Chassis

Das Chassis setzt sich zusammen aus dem Chassis-Rahmen und seinen Haupt- und Zubehörteilen.

4.1.1 Chassis-Rahmen

Der Chassis-Rahmen ist das tragende Bauteil des Karts. Er dient als Verbindung der Hauptteile des Chassis und nimmt die Zubehörteile des Chassis auf.

Er muss so beschaffen sein, dass er die bei der Bewegung des Karts auftretenden Kräfte aufnehmen kann.

Die Flexibilität und Federung des Rahmens ergeben sich aus den elastischen Eigenschaften der Rohrkonstruktion und des Materials.

Der Chassis-Rahmen besteht aus Stahlrohren mit einem zylindrischen Querschnitt. Er umfasst die Vorder- und Hinterachsträger und ist in einem Stück geschweißt, so dass er nicht demontiert werden kann.

4.1.2 Werkstoff des Chassis-Rahmens

Der als Werkstoff für den Chassis-Rahmen verwendete Baustahl oder die Baustahllegierung muss den Klassifizierungen nach ISO 4948 und den Bezeichnungen nach ISO 4949 entsprechen.

Nur Stahllegierungen mit mindestens einem Legierungselement mit einem Massenanteil von $\leq 5\%$ sind zulässig.

Der Stahl muss den Haftungstest bestehen: Ein nach Anhang 4 definierter Kontrollmagnet mit axialem Magnetfeld muss an der Oberfläche der Rohre des Chassis-Rahmens haften bleiben. Vor diesem Test muss die Kontaktfläche mit einem Schleifmittel frei von jeglicher Oberflächenbehandlung gemacht werden.

Aufgrund einer Entscheidung der Technischen Kommissare oder des ASN oder nach einem Protest kann auch eine chemische Analyse auf Basis einer Fluoreszenzanalyse durchgeführt werden. Deren Ergebnisse haben Vorrang vor denen der Haftungsprüfung.

4.1.3 Änderungen

Der Chassis-Rahmen darf innerhalb der im HB und im TR beschriebenen Abmessungen verändert werden.

4.1.4 Identifikation

Ein Typenschild muss an einer der Hauptstreben des Chassis angebracht sein. Es muss jederzeit gut sichtbar und lesbar sein.

4.2 Chassis Teile und Komponenten

4.2.1 Chassis-Hauptteile

Die Chassis-Hauptteile übertragen die durch die Strecke auftretenden Kräfte über die Reifen auf den Chassis-Rahmen. Sie umfassen:

- die Räder mit Naben;
- die Hinterachse;
- der Achsschenkel und
- der Achsschenkelbolzen.

Siehe TZ Nr. 01.

4.2.2 Hauptteil Anforderungen

Die Hauptteile des Chassis müssen fest miteinander oder mit dem Chassis-Rahmen verbunden sein. Eine starre Konstruktion ist zwingend vorgeschrieben: Gelenke oder flexiblen Verbindungen sind nicht erlaubt.

Gelenkige Verbindungen sind nur für den Achsschenkel (über den Achsschenkelbolzen) und die Lenkung zulässig.

4.2.3 Chassis Hilfsteile

Chassis Hilfsteile umfassen alle Elemente, die nicht Teil des Hauptfahrgestells sind und zur ordnungsgemäßen Funktion des Karts beitragen, sofern die TR eingehalten werden.

Das sind die am Rahmen angeschweißten Befestigungen, Verbindungen und Befestigungspunkte für Lenkung, Pedalerie, Sitz mit vier Sitzstützen, Stoßfänger, Kühler, Bremsen, Ansauggeräuschdämpfer, Motor, Auspuff und Abgasschalldämpfer.

umfassen auch die innere Verstärkung der Chassishauptrohre (maximale Länge 250 mm) zwischen den Achsen Halterung und der Motorhalterung.

4.2.4 Chassis Hilfsteil Anforderungen

Hilfsteile müssen mit dem Chassis verschweißt sein, dürfen während der Fahrt nicht herunterfallen und dürfen keine Gefahr für den Fahrer oder andere Konkurrenten darstellen.

4.2.5 Chassis-Zubehörteile

Chassis-Zubehörteile sind alle Elemente, die am Chassis befestigt sind und zur ordnungsgemäßen Funktion des Karts beitragen, sofern die TR eingehalten werden.

Dies sind Teile wie Gas- und Bremspedal, Pedalsätze, Lenksäulenhalter, Stabilisator, zusätzliche Sitzstreben, Kühlerhalter, Ansaugschalldämpferhalterung, Auspuff- und Auspuffschalldämpferhalterung, Motorhalterung und Chassisschutz-Platten

Chassisschutz Platten dürfen einzig die Rohre schützen und nur aus Kunststoff oder Komposit Material bestehen.

4.2.6 Anforderungen

Zubehörteile müssen sicher befestigt sein, dürfen sich während der Fahrt nicht lösen und dürfen keine Gefahr für den Fahrer oder andere Teilnehmer darstellen. Flexible Verbindungen sind erlaubt.

4.3 Hinterachse

Der Durchmesser der Hinterachse muss der Kategorie entsprechen, in welcher das Kart eingesetzt wird. In allen Kategorien muss die Hinterachse aus Magnetstahl bestehen.

Jede Hinterachse muss auf der Innen- und Außenseite eine abgerundete Kante oder eine Abschrägung haben, deren maximaler Durchmesser der Dicke der Achse entspricht. Die Abschrägung darf keine scharfen Kanten aufweisen.

In KZ/KZ2 darf die Hinterachse nur 4 Keilnuten aufweisen: eine jeweils für die linke und rechte Nabe, eine für die Bremsscheibe und eine für das Achskettenrad. Hinterachsen mit Passstiften und ohne Keilnuten sind von vorgenannter Bestimmung ausgenommen.

Die am Chassis verwendete Hinterachse muss nicht vom selben Hersteller stammen wie das Chassis selbst.

Jede Hinterachse muss mit einem herstellereigenen CIK-FIA-Identifikationsaufkleber versehen sein (siehe Anhang 10).

Die Wandstärke der Achse ist abhängig vom Außendurchmesser der Achse. Sie muss an allen Stellen (außer den Keilnuten) den folgenden Kriterien entsprechen:

Maximaler Außendurchmesser (mm)	Mindest-Wandstärke
50.0	1.9
49.0	2.0
48.0	2.0
47.0	2.1
46.0	2.2
45.0	2.3
44.0	2.4
43.0	2.5
42.0	2.6
41.0	2.8
40.0	2.9
39.0	3.1
38.0	3.2
37.0	3.4
36.0	3.6
35.0	3.8
34.0	4.0
33.0	4.2
32.0	4.4
31.0	4.7
30.0	4.9
29.0	5.2
>28.0	Vollachse

4.4 Pedale/Pedalsätze

Unabhängig von ihrer Position dürfen die Pedale niemals vorne über das Chassis, einschließlich Stoßfänger, hinausragen.

Das Bremspedal muss sich vor dem Hauptzylinder befinden.

Das Gaspedal muss mit einer Rückholfeder ausgestattet sein. Eine mechanische Verbindung zwischen Gaspedal und Vergaser ist vorgeschrieben.

Pedalsätze zur Verlagerung der Füße des Fahrers dürfen nur verwendet werden, wenn sie vom Chassis-Hersteller geliefert werden.

4.5 Lenksystem

Das Lenksystem besteht aus einem Lenkrad, einer Lenkradnabe, einer Lenksäule, einer Lenksäulenhalterung und zwei mit den Achsschenkeln verbundenen Spurstangen. Zwischen dem Lenkrad und der Nabe kann ein Distanzstück verwendet werden.

Obwohl es sich um eine bewegliche Verbindung handelt, darf sich das Lenksystem nur ~~dann~~ in einer Achse bewegen, wenn das Kart in Bewegung ist. Alle anderen Achsen sind nur innerhalb ihres normalen mechanischen Spiels zulässig.

Alle Teile müssen fest miteinander verschraubt sein. Die Art der Befestigung muss maximale Sicherheit bieten (Splinte, selbstsichernde Muttern).

4.5.1 Lenkrad

Das Lenkrad muss aus einem durchgehenden Kranz bestehen, der in seiner Grundform keine stumpfen Winkel (180-360 °) aufweist. Das obere und das untere Drittel des Lenkrad-Umfangs können gerade sein oder einen anderen Radius als der Rest des Rades aufweisen. Der Lenkradkranz muss aus einer metallischen Struktur aus Stahl oder Aluminium bestehen.

Die Lenkradnabe muss mit mindestens einer Schraube M6 (mindestens Güteklasse 8.8) und einer selbstsichernden Mutter sicher an der Säule befestigt sein.

4.5.2 Lenksäule

Die Lenksäule muss mit einer Halterung und einem Gelenk am Chassis befestigt werden. Sie muss mit einem Sicherungsring für die untere Lagerhalterung und/oder zwei Sicherungsringen zwischen der Säulenhalterung befestigt werden. Die Lenksäule muss einen Mindestdurchmesser von 18,0 mm und eine Mindestwandstärke von 1,8 mm haben und aus magnetischem Stahl gefertigt sein.

Die Lenksäule und die Achsschenkel müssen nicht vom gleichen Hersteller wie das Chassis selbst sein. DMSB-Anmerkung: Auf keinem Fall sollten Sicherungsringe unmittelbar über dem oberen Lenklager angebracht sein, da hierdurch das „Eintauchen“ der Lenksäule verhindert wird und dies eine Verletzungsgefahr zur Folge hat.

4.5.3 Spurstangen

Die Spurstangen können mit Kugelgelenken an jedem Ende des Arms verstellbar ausgeführt werden. Sie müssen aus Aluminium oder Stahl bestehen und mit selbstsichernden Schrauben und Muttern sicher befestigt sein.

4.5.4 Lenkradaufbauten

Keine am Lenkrad angebrachte Vorrichtung (wie z. B. ein Display oder ein Kraftstoffhahn) darf mehr als 20 mm aus der durch die Vorderseite des Lenkrads definierten Ebene herausragen oder scharfe Kanten haben. Siehe TZ Nr. 1.2.

4.6 Boden

Zwischen der mittleren Strebe und der Vorderseite des Chassis-Rahmens ist ein Boden aus festem Material vorgeschrieben. Er muss seitlich von einem Rohr oder einer Kante umrandet sein, damit die Füße des Fahrers nicht von dem Boden abrutschen.

Die Bodenwanne darf durchbrochen sein, aber die Löcher dürfen einen Durchmesser von 10 mm nicht überschreiten und sie müssen einen Abstand von mindestens dem Vierfachen ihres Durchmessers haben. Außerdem sind zwei Bohrungen mit einem maximalen Durchmesser von 35 mm für den Zugang zur Lenksäule und/oder Gangwahlhebel zulässig.

Die Bodenwanne darf aus Verbundwerkstoff hergestellt sein.

4.7 Kraftstoffbehälter

Jeder Behälter, welcher Kraftstoff enthält, der dem Motor zugeführt wird.

Der Kraftstofftank muss fest am Chassis befestigt und so konstruiert sein, dass weder der Behälter selbst noch die Kraftstoffleitungen (die flexibel sein müssen) bei Undichtigkeit während des Wettbewerbs eine Gefahr darstellen.

Eine Schnellbefestigung am Chassis wird dringend empfohlen.

Der Kraftstoffbehälter darf in keinem Fall so gestaltet sein, dass er als aerodynamische Vorrichtung wirkt.

Er darf den Motor nur unter normalem atmosphärischem Druck versorgen. Das bedeutet, dass, abgesehen von der sich zwischen dem Kraftstofftank und dem Vergaser befindlichen Kraftstoffpumpe, jedes System (mechanisch oder nicht), das den inneren Druck des Kraftstofftanks beeinflussen kann, nicht zulässig ist.

Der Kraftstofftank muss zwingend zwischen den Hauptrohren des Chassis-Rahmens, vor dem Sitz und hinter der Drehachse der Vorderräder angeordnet sein.

4.8. Sitz

Der Fahrersitz muss so beschaffen sein, dass in Kurven oder beim Bremsen eine seitliche oder eine nach vorne gerichtete Bewegung des Fahrers verhindert wird.

Er kann aus Verbundwerkstoff hergestellt sein.

Hohe Sitze gemäß FIA Standard 8873-2018 sind für Gruppe 3 stark empfohlen.

4.8.1 Verstärkungsplatten

Verstärkungsplatten sind erforderlich, um den oberen Teil des Sitzes zu stützen. Sie müssen eine Mindestdicke von 1,5 mm, eine Mindestfläche von 13 cm² und einen Mindestdurchmesser von 40 mm haben.

4.8.2 Sitzträger und -streben

Alle Sitzstützen und -streben müssen an jedem Ende verschraubt oder verschweißt sein. Wenn sie nicht verwendet werden, müssen diese Sitzträger und -streben vom Chassis-Rahmen und vom Sitz entfernt werden.

4.9 Stoßfänger

Vordere, seitliche und hintere Schutzvorrichtungen sind vorgeschrieben. Sie müssen aus einem magnetischen Stahlrundrohr hergestellt sein.

Die Stoßfänger müssen mit der Kategorie übereinstimmen, in der das Kart eingesetzt wird. In den Gruppen 1, 2 und 3 müssen sie mit der Karosserie zusammen homologiert sein.

4.10 Karosserie

Die Karosserie besteht aus allen Teilen des Karts, die vom äußeren Luftstrom berührt werden, mit Ausnahme der in den Artikeln 4 und 5 definierten mechanischen Teile, des Kraftstoffbehälters und des Startnummernschildes.

4.10.1 Karosserieelemente

Die Karosserie muss der Kategorie entsprechen, in der das Kart eingesetzt wird. Je nach Klasse muss sie aus einer Frontverkleidung,(Frontfairing) einer Frontverkleidungshalterung,(Frontfairing Mounting Kit) einem Frontschild, zwei Seitenverkleidungen und einem hinteren Radschutz/einer hinteren Stoßstange bestehen.

4.10.2 Material

Nur In der Gruppe 4 sind ~~nur~~ Kohlefaser, Glasfaser und Kevlar erlaubt.

Die Karosserie muss tadellos verarbeitet sein, sie darf keinen provisorischen Charakter haben und keine scharfen Kanten aufweisen. Der Mindestradius von Winkeln und Ecken beträgt 5 mm.

Wenn Kunststoff verwendet wird, darf dieser aufgrund eines Bruchs nicht splintern oder scharfe Kanten bilden. Die Farbe kann beliebig sein.

4.11 Heckauffahrschutz

In den Gruppen 1, 2 und 3 ist die Verwendung eines homologierten Heckauffahrschutzes vorgeschrieben, der der Kategorie entspricht, in der das Kart eingesetzt wird.

Der Heckauffahrschutz muss im Spritzblasverfahren ohne Schaumstofffüllung hergestellt sein und darf kein Sicherheitsrisiko darstellen.

Er darf auf keinen Fall oberhalb der durch die Oberseite der Hinterräder definierten Ebene liegen.

Die Oberfläche des Heckauffahrschutzes muss gleichmäßig und eben sein; der Heckauffahrschutz darf keine Aussparungen oder Öffnungen aufweisen, die nicht homologiert sind.

Die Außenkanten des Heckauffahrschutzes müssen farblich deutlich abgesetzt vom Heckauffahrschutzkörper sein

Der Heckauffahrschutz muss am homologierten Chassis an mindestens zwei Punkten mit Hilfe der mit dem Heckauffahrschutz zusammen homologierten Haltern befestigt werden. Diese Halterungen müssen (möglichst mit einem flexiblen System) an den beiden Hauptrohren des Chassis (unter Beachtung des homologierten Maßes F) angebracht werden. Diese Halter, aber nicht der Heckauffahrschutz selbst oder der Halter, welcher daran befestigt ist, kann mit Kabel oder Kabelbindern am Chassis befestigt werden.

Nur der Chassis-Hersteller darf das Chassis für die Montage des Heckauffahrschutzes verändern.

4.12 Bremsen

Die Bremsanlage muss der Kategorie entsprechen, in der das Kart eingesetzt wird.

4.12.1 Funktion

Bremssysteme müssen hydraulisch sein. Die Bremsleitungen müssen eine Ummantelung aus Stahl oder Edelstahl haben.

In Klassen mit Karts ohne Getriebe darf die Bremse nur auf die Hinterachse und somit auf beide Hinterräder gleichzeitig wirken.

Eine mechanische Verbindung von Gas- und Bremspedal mit einem Kabel und zwei Umlenkrollen als eine Art Absicherung ist zulässig, so dass nicht beide Pedale gleichzeitig betätigt werden können.

Bei Klassen für Karts mit Getriebe muss die Bremse auf die Vorder- und Hinterachse wirken. Die vorderen und hinteren Bremssysteme müssen unabhängig voneinander wirken. Sollte eines der Systeme ausfallen, muss das andere eine einwandfreie Bremswirkung gewährleisten.

4.12.2 Bremsbetätigung

Die Bremsbetätigung, d.h. die Verbindung zwischen dem Pedal und der (den) Pumpe(n), muss aus Sicherheitsgründen doppelt vorhanden sein und immer mit dem Homologationsblatt des Chassis, mit welchem es homologiert ist übereinstimmen.

Wenn ein Kabel homologiert ist, muss es einen Mindestdurchmesser von 1,8 mm haben.

4.12.3 Bremsscheiben

Bremsscheiben aus Stahl, Edelstahl oder Gusseisen sind zulässig.

Die Oberfläche der Bremsscheiben darf durch Schleifen, Bohren, Nuten verändert werden, jedoch nur durch den Hersteller und unter dessen alleiniger Verantwortung. Geänderte Bremsscheiben müssen den in der Homologation beschriebenen Abmessungen entsprechen.

4.12.4 Bremsscheiben-Aufschlagschutz

Für die hintere Bremsscheibe (aus Nylon, Kohlefaser, Teflon, Kevlar, Delrin oder einem gleichwertigen Hartplastik) ist in den Gruppen 1, 2 und 3 ein wirksamer Anschlagblock vorgeschrieben. Dieser ist zu verwenden, wenn die Bremsscheibe unter die Hauptrohre des Chassis-Rahmens hervorragt oder sich auf gleicher Höhe mit diesen befindet. Dieser Schutz muss seitlich neben der Scheibe, in der Längsachse des Chassis oder unter der Bremsscheibe angebracht sein.

4.12.5 Regenschutz für Bremsscheiben und Bremssättel

Bei nasser Witterung können Bremssättel und Bremsscheiben mit einem professionell ausgeführten Regenschutz versehen werden, die am Achsschenkel befestigt werden.

4.12.6 Kühlung der Bremse

Die hintere Bremsscheibe und der Bremssattel dürfen mit einem professionell gefertigten Bremskühlschlauch gekühlt werden. Er muss sicher befestigt sein, darf nicht weiter als bis zum Sitz reichen und nicht unter das Chassis reichen.

4.13 Räder

Ein Rad besteht aus einer Felge, die mit einem luftgefüllten Reifen mit oder ohne Schlauch versehen ist. Ein "Radsatz" besteht aus zwei Vorder- und zwei Hinterrädern. Nur die Reifen dürfen mit dem Boden in Berührung kommen, wenn der Fahrer im Kart sitzt.

Es dürfen gleichzeitig nur Reifen der gleichen Marke und des gleichen Typs verwendet werden. Die Räder dürfen nur mit Umgebungsluft befüllt werden.

Maximaler Druck bei der Montage: 4,0 bar.

Die Befestigung der Räder an den Naben und Achsen muss mit selbstsichernden M8-Schrauben und Muttern erfolgen.

Die Räder dürfen ausgewuchtet werden. Die Wuchtgewichte dürfen nur an der Felge befestigt werden. Jegliches Erhitzen der Räder über die Umgebungstemperatur oder weichmachen der Reifen, künstlich oder nicht, ist unzulässig

Jedes System oder Ventil zur Anpassung, Begrenzung oder Überwachung des Reifendrucks, während der Reifen in Benutzung ist, ist nicht erlaubt.

4.13.1 Radabmessungen

Gruppen 1 & 2: 5-Zoll-Rad	vorne	hinten
Maximaler Außendurchmesser	280,0 mm	300,0 mm
Maximale Breite	135,0 mm	215,0 mm
Gruppe 3: 5-Zoll-Rad	vorne	hinten
Maximaler Außendurchmesser	260,0 mm	290,0 mm
Maximale Breite	120,0 mm	150,0 mm
Gruppe 4: 6-Zoll-Rad	Gesamt	
Maximaler Außendurchmesser	350,0 mm	
Maximale Breite	250,0 mm	

Die oben genannten Zahlen sind die maximalen Radabmessungen, wenn ein passender Reifen auf der Felge montiert ist und der Luftdruck 1,0 bar beträgt.

4.14 Felgen

In den Gruppen 1, 2 und 3 sind nur 5-Zoll-Felgen zugelassen, die der TZ Nr. 1.1 entsprechen.
Durchmesser für die Reifenaufnahme der Felge: 126,2 mm mit einer Toleranz von +0/-1 mm für den Durchmesser.

Breite der Reifenaufnahme: 10,0 mm.

Außendurchmesser für 5-Zoll-Felgen: mindestens 136,2 mm.

Radius zur Erleichterung der Auswuchtung des Reifens in seinem Gehäuse: 8 mm.

In Gruppe 4 beträgt der Felgendurchmesser 6 Zoll.

4.14.1 Reifenwulstsicherung

In den Gruppen 1 und 2 müssen die Vorder- und Hinterräder eine Form der Reifenwulstsicherung mit mindestens drei Bolzen an der Außenseite der Felge haben.

In der Gruppe 4 müssen die Vorderräder eine Form der Reifenwulstsicherung mit mindestens drei Bolzen an der Außenseite der Felge haben. Die Hinterräder müssen mit einer Reifenwulstsicherung mit mindestens drei Bolzen an der Außenseite und an der Innenseite gesichert sein.

4.15 Reifen

CIK-FIA homologierte Reifen sind in allen Kategorien vorgeschrieben.

4.16 Ballast

Die Masse eines Karts darf mit einem oder mehreren festen Blöcken, die am Chassis-Rahmen, an einem Chassis-Zubehörteil (außer Stoßfänger) oder am Sitz befestigt sind, angepasst werden.

Maximalgewicht eines einzelnen Ballastelementes: 5,0 kg. Mehrere, an der gleichen Befestigung angebrachte Gewichte gelten als ein einziger Ballast.

Die Ballastgewichte müssen mittels Werkzeug mit mindestens zwei Bolzen befestigt werden: 0-2,5 kg mit einem Mindestdurchmesser von 6 mm, >2,5-5,0 kg mit einem Mindestdurchmesser von 8 mm.

Ist der Ballast an einem Chassis-Zusatzteil befestigt, müssen alle Bolzen, die das Zusatzteil mit dem Chassis-Rahmen verbinden, den gleichen Mindestdurchmesser haben wie die Bolzen, mit denen der Ballast selbst befestigt wird.

Für die Befestigung des Ballasts am Sitz sind Verstärkungsplatten vorgeschrieben. Diese Platten müssen eine Mindeststärke von 1 mm und einen Mindestdurchmesser von 20 mm haben.

In der Gruppe 4 ist die Befestigung des Ballasts am Sitz nicht erlaubt. Der Ballast darf nur an den Hauptrohren des Chassis-Rahmens oder am Bodenblech mit mindestens zwei Schrauben mit einem Mindestdurchmesser von 6 mm befestigt werden.

DMSB-Anm.: Aus Sicherheitsgründen sollten die Ballastgewichte möglichst nicht an der Sitz-Rückenlehne angebracht sein (Erhöhung der Kippgefahr durch Schwerpunktverlagerung).

ARTIKEL 5: ALLGEMEINE MOTORVORSCHRIFTEN

5.1 Motor

Der Motor muss der Kategorie entsprechen, in der das Kart eingesetzt wird.

Unter "Motor" ist die Antriebseinheit des Karts in rennbereitem Zustand zu verstehen, einschließlich Zylinder, Kurbelgehäuse und eventuell Getriebe, Zündanlage, Vergaser, Auspuff und Schalldämpfer. Einspritzanlagen sind nicht erlaubt. Nur das Zerstäuben von Kraftstoff ist erlaubt.

Der Motor darf nicht mit einem Kompressor oder einem Aufladesystem ausgestattet sein.

Die gesamte für die Verbrennung benötigte Luft darf nur durch den/die Ansaugkanal(e) des Ansaugschalldämpfers strömen. Eine andere Ansaugung ist nicht möglich. Darüber hinaus müssen alle unter Artikel 5.4 aufgeführten Anschlüsse und Teile luftdicht sein.

Bei Verstopfung des/der Ansaugkanal(s) des Ansaugschalldämpfers muss der Motor abstellen.

5.1.1 Änderungen

Der Motor darf entsprechend den in den jeweiligen Kategorien zulässigen Änderungen umgerüstet werden, jedoch nur innerhalb der im TR aufgeführten Abmessungen.

Wenn Änderungen im Inneren des Motors zulässig sind, dürfen sie nur durch Entfernen von Material vorgenommen werden.

5.1.2 Markierung

Kennzeichnungen: Bearbeitete glatte Flächen von 30 x 20 mm für die Anbringung der vorgeschriebenen Identifikationsaufkleber an der Vorderseite des Zylinders oder auf der Abdeckung des Membrangehäuses an den Kurbelgehäusehälften.

5.1.3 Befestigung

Der Motor muss mit einer Motorhalterung und zwei unteren Halterungen, die mit mindestens M8-Schrauben am Rahmen befestigt sind, oben auf den Fahrgestellrohren montiert werden.

5.2 Zylinder

Bei nicht beschichteten Zylindern ist eine Reparatur durch das Hinzufügen von Material, aber nicht von Teilen erlaubt.

Auf Beschluss des Obmanns der Technischen Kommissare oder des Technischen Delegierten kann bei kalter Witterung ein Schutz vor dem Zylinder zugelassen werden.

Dieser Schutz, das aus einem Verbundwerkstoff bestehen kann, muss stabil und sicher befestigt sein.

5.2.1 Zylinderkopf

Das Zündkerzengewinde darf durch einen Gewindeinsatz ersetzt werden.

Abmessungen des Zündkerzengehäuses mit Gewinde: Länge 18,5 mm, Steigung M14 x 1,25 mm.

5.3 Wasserkühlung

Wasser (H₂O) ist das einzig zulässige Kühlmittel. Es ist nur ein Kühlkreislauf für den Motor, den Kühler und die Wasserpumpe zulässig.

5.3.1 Kühler

In den Gruppen 1 und 2:

Die Kühler müssen oberhalb des Chassis-Rahmens in einer Höhe von maximal 500 mm über dem Boden und in einem Abstand von maximal 550 mm vor der Hinterachse angebracht sein. Sie dürfen nicht den Sitz beeinträchtigen.

In Gruppe 4:

Die Kühler müssen oberhalb des Chassis-Rahmens in einer Höhe von maximal 500 mm über dem Boden und hinter der Vorderradachse angebracht sein. Sie dürfen nicht den Sitz beeinträchtigen.

Ein am Heck angebrachter Kühler darf nicht weniger als 150 mm von den seitlichen äußeren Bauteilen des Karts entfernt sein.

Alle Leitungen müssen aus hitzebeständigem (150 °C) und druckfestem (10 bar) Material gefertigt sein.

Um die Temperatur zu regeln, kann vorne oder hinten am Kühler ein Blendensystem angebracht werden. Diese Vorrichtung darf verstellbar, aber während der Fahrt nicht abnehmbar sein und keine gefährlichen Teile enthalten.

Wenn Klebeband verwendet wird, muss es vollständig um den Kühler gewickelt werden, dass der Fahrer es während der Fahrt nicht entfernen kann.

Der Luftstrom vor, an den Seiten und hinter dem Kühler kann mit Luftleitblechen gesteuert werden. Die Leitbleche müssen mit Schrauben sicher am Kühler befestigt werden. Sie müssen einteilig sein und dürfen aus Verbundmaterial bestehen.

Mechanische Bypass-/Thermostatsysteme, einschließlich Bypassleitungen, sind zulässig.

5.3.2 Wasserpumpe

In den Gruppen 1 und 2 muss die Wasserpumpe mechanisch entweder vom Motor oder von der Hinterradachse angetrieben werden.

5.4 Einlasstrakt

Der Einlasstrakt, d.h. die mechanische Baugruppe zwischen Ansaugschalldämpfer und Motor, besteht aus dem Ansaugschalldämpfer, dem Vergaser und dem Membrangehäuse (Gruppe 1& 2) oder Zylinder (Gruppe3) sowie einem eventuellen Distanzstück und/oder Dichtungen.

Es ist kein zusätzliches Bauteil erlaubt.

Das Distanzstück muss ein ebenes Blech mit einem quer verlaufenden konischen Zylinderquerschnitt sein. Er muss mit Werkzeugen sicher befestigt werden und darf keine ineinandergreifenden Verbindungen oder überlappenden Teile aufweisen.

Darüber hinaus darf es keine Verbindungen aufweisen, die zu einem zusätzlichen Volumen führen (einschließlich Fugen, Ausschnitte oder andere derartige Räume).

5.5 Ansaugschalldämpfer

In den Gruppen 1, 2 und 3 ist ein von der CIK-FIA homologierter Ansaugschalldämpfer vorgeschrieben. Bei nassen Wetterbedingungen darf nur der unveränderte homologierte Regenschutz verwendet werden.

5.5.1 Gummiverbindung

Die Gummiverbindung des Ansaugschalldämpfers darf geändert werden, wenn die Verbindung zwischen dem Ansaugschalldämpfer und dem Vergaser umkehrbar ist. Der nicht benutzte Teil der Verbindung im Inneren des Ansaugschalldämpfers darf abgeschnitten werden.

Die Gummiverbindung an der Außenseite muss jederzeit vollständig sichtbar sein. Sie muss durch eine Schelle fest mit dem Vergaser verbunden sein.

Wenn die Gummiverbindung nicht mehr so dicht ist wie der neue Ansaugschalldämpfer, muss das gebrauchte Teil ersetzt werden (entweder das Gummi oder der Ansaugschalldämpfer).

5.6 Vergaser

Der Vergaser muss mit der Kategorie übereinstimmen, in der das Kart eingesetzt wird.

In allen Klassen ohne Getriebe ist es erlaubt, zusätzliche mechanische manuelle Regler, die mit Einstellschrauben wirken, anzubringen (ohne Änderung des Vergasers, wenn dieser homologiert ist).

5.6.1 Kraftstoffleitungen

Es ist nur eine Kraftstoffleitung vom Tank zum Vergaser/zur Kraftstoffpumpe sowie ein Kraftstofffilter vor der Kraftstoffpumpe zulässig.

Der Vergaser darf nur über die Kraftstoffpumpe mit Druck beaufschlagt werden.

5.7 Zündanlage

In den Gruppen 1, 2 und 3 ist eine von der CIK-FIA homologierte Zündanlage vorgeschrieben.

Die Zündanlage muss mit der Kategorie übereinstimmen, in der das Kart eingesetzt wird.

Für Zündanlagen mit außenliegendem Rotor ist ein Schutzsystem zur Abdeckung der rotierenden Teile vorgeschrieben.

Die Sportkommissare der Veranstaltung dürfen die Technischen Kommissare autorisieren, die Zündanlage eines Fahrers/Bewerbers gegen die von der CIK-FIA oder dem betreffenden ASN gelieferte Anlage auszutauschen (gleiche homologierte Modelle).

5.8 Zündkerze

In den Gruppen 1, 2 und 3 muss die Zündkerze aus der Serienproduktion stammen und strikt original bleiben.

Der Zündkerzenkörper und die Elektrodenisolierung (Elektroden nicht inbegriffen), die am Zylinderkopf befestigt sind, dürfen nicht über den oberen Teil des Verbrennungsraums hinausragen (siehe Anhang 5).

5.9 Kettenschutz

Ein Kettenschutz ist in allen Klassen vorgeschrieben. Der Kettenschutz darf aus Verbundwerkstoff hergestellt werden.

In Klassen ohne Getriebe muss der Kettenschutz einen wirksamen Schutz über der Oberseite und auf beiden Seiten der freiliegenden Kette und der Kettenräder bieten und mindestens bis zur unteren, zur Hinterachse führenden Ebene reichen.

Wenn ein kompletter, die Kette und die Kettenräder abdeckender Kettenschutz verwendet wird, darf der mit dem Motor homologierte Kettenschutz demontiert werden.

In Getriebeklassen muss der Kettenschutz das Kettenrad und das Motorritzel bis zur Mitte des Kettenrads abdecken.

5.10 Auspuff

Der Auspuff muss in allen Kategorien aus magnetischem Stahl gefertigt sein. Die Mindestblechstärke beträgt 0,75 mm, sofern in der Homologation nicht anders aufgeführt.

In den Gruppen 1, 2 und 3 muss sich der Auspuffauslass hinter dem Fahrer befinden und er darf sich nicht mehr als 45 cm über dem Boden befinden.

Die Auspuffanlage muss nach hinten verlaufen und darf die vom Fahrer in normaler Fahrposition definierte Ebene nicht kreuzen.

Der Auspufftopf, dessen Außendurchmesser mehr als 3 cm betragen muss, darf nicht über die äußere Begrenzung des Karts hinausragen.

Die Sportkommissare können die Technischen Kommissare mit dem Austausch der Auspuffanlage eines Fahrers/ Bewerbers gegen ein von der CIK-FIA oder des ASN bereitgestelltes System beauftragen (gleiches Modell).

5.11 Geräuschvorschriften

DMSB-Kart-Geräuschvorschriften

Stand: 23.11.2021

Im DMSB-Bereich gelten zusätzlich zum Art. C.5 des DMSB-Kart-Reglements folgende Regelungen zu Geräuschgrenzwert, -messungen und geräuschreduzierenden Maßnahmen.

Die nachfolgenden Bestimmungen ersetzen somit die CIK-Geräuschvorschriften des Artikels 5.11 (Technisches Reglement).

DMSB-Geräuschmessmethode

Die Geräuschmessung erfolgt nach der DMSB-Vorbeifahrt-Messmethode unter folgenden Bedingungen:

1. Abstand zwischen Mikrofon und Mitte des Karts auf der Messfahrspur = 7,50 m (+/- 1,5 m).
2. Das Mikrofon muss rechtwinklig zur Fahrbahn und mit 1,20 m Höhe (+/- 0,2 m) über der Fahrbahn aufgestellt werden.

3. Der Geräuschgrenzwert beträgt in der Klasse Bambini und allen 4-Takt-Klassen 92 dB(A) und in allen anderen Klassen max. 95 dB(A).
Die vom DMSB festgelegten Streckenkorrekturwerte sind hierbei zu berücksichtigen.
Die Messpunkte gemäß DMSB-Streckenabnahmeprotokoll sind grundsätzlich einzuhalten.

Maßnahmen zur Geräuschreduzierung im DMSB-Bereich

Nachstehende Maßnahmen können jederzeit durch DMSB-genehmigte Ausschreibungen verschärft und durch den DMSB ergänzt bzw. präzisiert werden.

1. Seitenkästen/Frontspoiler
Ausschäumen/Auskleben homologierter Seitenkästen und Frontspoiler sowie das Verschließen der Seitenkästen ist freigestellt.
Diese Maßnahme gilt für alle Kartklassen im DMSB-Bereich.

Die folgenden Maßnahmen gelten für alle Kartklassen - mit Ausnahme der Bambini:

2. Abgasanlage
Unter Beibehaltung der homologierten Abgasanlage sind zusätzliche Dämpfungsmaßnahmen freigestellt. Die homologierte Abgasanlage muss jederzeit kontrollierbar sein.
3. Schwingungsdämpfung/Stabilisierung der Kühlrippen
Zur Schwingungsdämpfung ist eine Stabilisierung der Kühlrippen freigestellt (luftgekühlter Motor).

Vorschriften für die Geräuschkontrolle

1. Durchführung der Kontrollen
Während einer Veranstaltung können zu jeder Zeit - auch während der Rennen - Geräuschkontrollen durchgeführt werden. Jede Überschreitung des Geräuschgrenzwertes wird vom Rennleiter/Sportkommissar geahndet (siehe Art. C.5 DMSB-Kart-Reglement).
Die Durchführungsrichtlinien für Kartgeräuschmessungen sind (von den Technischen Kommissaren) zu beachten.
2. Messgeräte
Die Messgeräte müssen der Europa-Norm DIN EN 60 651, Genauigkeitsklasse 1 oder 2 (bzw. der adäquaten DIN IEC 651) entsprechen und kalibrierfähig sein. Die Geräte müssen über eine passende Schallquelle (Kalibrator) verfügen und damit eingestellt bzw. geprüft werden.
3. Messbewertung
Die Messung muss mit der Schallpegel-Bewertungskurve A in Dezibel (dB) und der Einstellung "Fast" erfolgen. Der festgestellte Messwert ist stets auf die volle Zahl (z.B. 94,7 auf 94) abzurunden, d.h. ohne Dezimal-Kommastelle zu verwenden.
4. Geräteeinstellung
Das Messgerät muss mittels Kalibriereinrichtung gemäß Herstelleranweisungen eingestellt werden. Die Einstellung ist zwischen den Messreihen (ca. je Stunde einmal) zu überprüfen.
5. Störfaktoren
 - 5.1 Wind/Umgebung
Der Einfluss von normalen Wind/Windböen und der Umgebung ist in der Meßmethode, Messanordnung sowie dem Maximalwert (inkl. evtl. Streckenkorrekturwert) bereits berücksichtigt.
 - 5.2 Regen
Bei Regen oder der Verwendung von Regenreifen nach Festlegung des Rennleiters, aufgrund nasser Fahrbahn, sind keine Messungen durchzuführen.
 - 5.3 Andere Störfaktoren
Fremdgeräusche müssen mindestens 10 dB(A) niedriger sein als das Fahrgeräusch des zu messenden Fahrzeuges (z.B. durch Fahrzeuge auf der Gegenfahrbahn).

6. Messergebnisse

Die Protokolle mit den Messergebnissen sind nach den einzelnen Sitzungen in Kopie an den Vorsitzenden der Sportkommissare bzw. dem Rennbüro zu übergeben.

Proteste gegen die Meßmethode und deren Ergebnisse sind unzulässig.

Ebenso sind gegen die ermittelten Messwerte der als Sachrichter eingesetzten Technischen Kommissare, TK-Helfer bzw. des Geräuschesmessteams sowie gegen die daraus resultierenden Entscheidungen der Sportkommissare keine Proteste zulässig.

Um den Geräuschpegel zu reduzieren, sind wirksame Schalldämpfer vorgeschrieben. Die Kontrollen können jederzeit während der Veranstaltung durchgeführt werden. Alle bei einer Kontrolle festgestellte Verstöße müssen den Sportkommissaren gemeldet werden.

ACHTUNG: Nachfolgende Geräuschbestimmungen der CIK (Art. 5.11 & Anhang 8) gelten nicht im DMSB-Bereich!

5.11.1 Dezibel-Grenzwert

Der geltende Geräuschgrenzwert beträgt 108 dB(A), einschließlich aller Toleranzen und Umgebungseinflüssen.

5.11.2 Messgeräte

Die Messgeräte müssen in der Lage sein, vier Schallpegel gleichzeitig zu messen. Das Messsystem darf PC-gestützt oder eigenständig sein. Siehe Anhang 8.

ACHTUNG:

Vorstehende Geräuschbestimmungen (gesamter Art. 5.11 des CIK-Reglements) gelten nicht im DMSB-Bereich (Ausnahme bei CIK-Prädikats-Veranstaltungen, z.B. EM)

Im DMSB-Bereich gilt der Geräuschgrenzwert von max. 95 dB(A) ohne Toleranz, nach der DMSB-Messmethode

5.12 Kraftstoff

Die in dem TR festgelegten Anforderungen sollen die Verwendung von Kraftstoffen gewährleisten, die überwiegend aus normalerweise in handelsüblichen Kraftstoffen vorkommenden Bestandteilen bestehen, und die Verwendung bestimmter leistungssteigernder chemischer Bestandteile soll untersagt werden.

5.12.1 Eigenschaften

Der Kraftstoff muss den Eigenschaften gemäß Anhang 6.1 entsprechen.

5.13 Gemisch für Zweitaktmotoren

Der Kraftstoff wird mit einem von der CIK-FIA genehmigten, handelsüblichen Zweitakt-Schmiermittel gemischt.

Eine Veränderung der Zusammensetzung des Basis-Kraftstoffs durch Hinzufügen von Komponenten ist nicht erlaubt. Diese Einschränkung gilt auch für den dem Kraftstoff zugesetzten Schmierstoff, der die Zusammensetzung der Kraftstoffanteile nicht verändern darf. Außerdem darf der Schmierstoff keine Nitroverbindungen, Peroxide oder andere die Motorleistung steigernde Zusätze enthalten. Siehe Anhang 6.2.

5.13.1 Schmiermittel

Das Schmiermittel muss vor seiner Verwendung bei der Veranstaltung von der CIK-FIA für das laufende Jahr zugelassen sein. Eine 1-Liter-Probe muss rechtzeitig an ein von der CIK-FIA benanntes Labor geschickt werden, um die Übereinstimmung mit den in Anhang 6.3 aufgeführten Eigenschaften zu überprüfen.

5.13.2 Luft

Dem Kraftstoff darf nur Umgebungsluft als Verbrennungsmittel zugesetzt werden.

5.14 Kraftstoffprüfungen in Laboratorien

Das mit den Kraftstoffprüfungen beauftragte Labor muss über eine Referenzprobe des während der Veranstaltung verwendeten Kraftstoffs verfügen.

5.14.1 Verfahren der Probenahme

Die CIK-FIA oder der ASN dürfen jederzeit und ohne Angabe von Gründen eine Kraftstoffprobe zur zusätzlichen Analyse in einem Labor ihrer Wahl verlangen. Siehe Anhang 7.

ARTIKEL 6: HOMOLOGATION, GENEHMIGUNGEN UND KONTROLLEN

Das HB, GF und das HR sind im Sekretariat der CIK-FIA oder auf der Website www.fiakarting.com erhältlich.

6.1 Homologationen und Genehmigungen

Sämtliche Bauteile welche eine gültige Homologation haben sind auf der FIA Kart Homepage veröffentlicht (www.fiakarting.com)

Die homologierten Teile müssen so verwendet werden, wie sie im HF dargestellt sind. Dies ist die einzig zulässige Kombination.

Nur diese homologierten Bauteile dürfen in Rennen verwendet werden, die in diesem TR für internationale Klassen beschreiben sind, , unabhängig davon ob diese im Internationalen FIA Karting Kalender registriert sind oder nicht.

ASNs, die eine CIK-FIA-Homologation beantragen, sind verpflichtet, die CIK-FIA-Vorschriften einzuhalten.

Jede von der CIK-FIA homologierte oder zugelassene Ausrüstung ist auch auf nationaler Ebene gültig.

Sofern ein ASN Ausrüstung erlaubt welche vormals durch die CIK-FIA homologiert wurde muss die explizit in den Technischen Bestimmungen des ASN angegeben sein.

6.2 Identifizierung

Es muss möglich sein, ein homologiertes Produkt oder seine Teile anhand der technischen Beschreibungen (Fotos, Zeichnungen, Abmessungen usw.) in der Homologation und unter Berücksichtigung der zulässigen Änderungen und der vorgeschriebenen Grenzwerte im TR zu identifizieren.

Im Zweifelsfall darf der CIK-FIA oder der ASN ohne Angabe von Gründen verlangen, dass jedes bei der Veranstaltung verwendete Teil einer zusätzlichen Kontrolle durch den CIK-FIA oder ein Labor ihrer Wahl unterzogen wird.

6.3 Kontrollen

Für Kontrollmessungen und Toleranzen siehe Anhang 1.

CIK-FIA, der ASN, die Technischen Delegierten und die Technischen Kommissare dürfen zu jeder Zeit ohne weitere Ankündigung Kontrollen vornehmen, auch wenn diese Kontrollen Bauteile und Maßangaben beinhalten, welche nicht im Homologationsblatt oder diesem Technischen Reglement sind.

6.4 Verfahren zur Messung des Öffnungswinkels

Siehe Anhang 3.

ARTIKEL 7: SICHERHEITSAUSRÜSTUNG DES FAHRERS

Der Fahrer muss zu jeder Zeit einen homologierten Helm und Overall, sowie Handschuhe, Schuhe und einen Kart-Körperschutz tragen.

Das Tragen eines Schals, eines Halstuchs oder anderer loser Kleidung um den Hals, auch innerhalb des Overalls, ist nicht erlaubt.

Lange Haare müssen vollständig durch den Helm, die Balaclava oder den Overall verdeckt sein.

7.1 Helm

Helme müssen den nachfolgenden Vorschriften entsprechen:

Für Fahrer unter 15 Jahren:

- Snell-FIA CM (Snell-FIA CMS2016 und Snell-FIA CMR2016)
- Snell-FIA CMH (Snell-FIA CMS2007 und Snell-FIA CMR2007)

Für Fahrer über 15 Jahren:

- Snell-Foundation K2010, K2015, K2020, SA2010, SAH2010, SA2015 und SA2020
- FIA 8859-2015, FIA 8860-2010, FIA 8860-2018 und FIA 8860-2018-ABP
- Snell-FIA CM (Snell-FIA CMS2016 und Snell-FIA CMR2016)
- Snell-FIA CMH (Snell-FIA CMS2007 und Snell-FIA CMR2007)

Siehe Liste der zugelassenen Helmstandards auf fiakarting.com zu den Kennzeichnungen (Bereich „homologated Equipment“).

Helme müssen ein wirksames und unzerbrechliches Visier für die Augenöffnung haben. Das Visier muss mit dem Logo des Herstellers und dem Produktionsdatum versehen sein.

Jede Änderung der obigen Liste wird in einem CIK-FIA-Bulletin veröffentlicht.

Gemäß Anhang L des Internationalen Sportgesetzes (Kapitel III, Artikel 1.2) ist die Anbringung von aerodynamischen oder anderen Vorrichtungen an einem Helm erlaubt, wenn sie mit dem betreffenden Helm homologiert wurden.

Helme, die den Snell-FIA CM/CMH-Normen entsprechen, dürfen von Fahrern nach dem 15. Lebensjahr uneingeschränkt weiterverwendet werden.

Bei Helmen mit 8858-2010 Helm M6 Anker (HANS Verbindungspunkte) dürfen aus Sicherheitsgründen diese M6 Anker nicht verwendet werden.

7.2 Overalls

Overalls müssen entweder:

- i) eine "Level 2" CIK-FIA-Homologation gemäß CIK-FIA-Standard 2013-1 haben.
- ii) ein Grade 1 oder Grade 2 Kart Overall in Übereinstimmung mit dem FIA Standard 8877-2022 sein.

Die vollständige Liste der zugelassenen Overalls ist unter www.fiakarting.com zu finden.

Lederoveralls, die den von der FIM festgelegten Normen entsprechen, sind erlaubt. Für Veranstaltungen auf Langstrecken sind Lederoveralls, die den FIM-Normen (Motorräder, 1,2 mm Dicke) entsprechen, oder Grade 2 Kart Overalls in Übereinstimmung mit dem FIA Standard 8877-2022 vorgeschrieben,

Hinweis:

Derzeit FIA-homologierte Overalls (Standard CIK-FIA N2013-1) sind bis zum Ende ihrer Nutzungsdauer zugelassen, jedoch nicht nach 31.12.2029.

Kart Overalls in Übereinstimmung mit dem FIA Standard 8877-2022 werden seit dem 19.10.2022 akzeptiert, und sind ab dem 01.01.2030 vorgeschrieben.

7.3 Handschuhe

Die Handschuhe müssen die Hände und das Armgelenk vollständig abdecken oder dem FIA Standard 8877-2022 entsprechen.

Hinweis: Handschuhe gemäß FIA Standard 8877-2022 werden seit dem 19.10.2022 akzeptiert.

Ab 01.01.2025

Bei FIA Kart Meisterschaften, Cups und Trophies müssen die Handschuhe dem FIA Standard 8877-2022 entsprechen. Bei allen übrigen im FIA Internationalen Sport Calendar eingetragenen Veranstaltungen müssen Handschuhe die Hände und das Armgelenk vollständig abdecken oder dem FIA Standard 8877-2022 entsprechen.

Ab 01.01.2025:

Bei FIA Kart Meisterschaften, Cups und Trophies und allen im FIA Internationalen Sport Calender eingetragenen Veranstaltungen müssen die Handschuhe dem FIA Standard 8877-2022 entsprechen.

7.4 Schuhe

Die Schuhe müssen die Füße abdecken und die Fußgelenke schützen oder dem FIA Standard 8877-2022 entsprechen..

Hinweis: Schuhe gemäß FIA Standard 8877-2022 werden seit dem 19.10.2022 akzeptiert.

Ab 01.01.2025

Bei FIA Kart Meisterschaften, Cups und Trophies müssen die Schuhe dem FIA Standard 8877-2022 entsprechen. Bei allen übrigen im FIA Internationalen Sport Calender eingetragenen Veranstaltungen müssen Schuhe die Füße abdecken und die Fußgelenke schützen oder dem FIA Standard 8877-2022 entsprechen.

Ab 01.01.2025:

Bei FIA Kart Meisterschaften, Cups und Trophies und allen im FIA Internationalen Sport Calender eingetragenen Veranstaltungen müssen die Schuhe dem FIA Standard 8877-2022 entsprechen.

7.5 Kart-Körperschutz

Ab dem 01. Januar 2022 ist die Verwendung eines Kart-Körperschutz in Übereinstimmung mit dem FIA-Standard 8870-2018, und der korrekten Größe in Relation zur Größe des Fahrers – oder bis eine Größe kleiner – für alle Fahrer bei FIA Kart Meisterschaften, Cups und Trophys und allen internationalen Kart Veranstaltungen vorgeschrieben.

Artikel 8: Bestimmungen für die Gruppe 1

8.1 Chassis

Chassis der Gruppe 1 dürfen nur von einem Hersteller produziert werden, der ein homologiertes Chassis der Gruppe 2 hat.

8.1.1 Abmessungen des Chassis

Siehe Artikel 9.1.1

8.1.2 Fahrgestellanforderungen

Ein Stabilisator kann verwendet werden.

Zwischen den Hinterachshalterungen und dem Sitz sind zusätzliche Sitzstreben erlaubt.

8.2 Hinterachse

Maximal 50.0 mm Außendurchmesser (Wandstärke gemäß Artikel 4.2.2). Rohreinsätze in der Achse sind nur im Bereich der Hinterachslager und Radnaben mit einem Überstand von 2 cm auf jeder Seite zulässig.

8.3 Fassungsvermögen des Kraftstoffbehälters

Mindestens 8 Liter.

8.4 Stoßfänger

Vordere und seitliche Schutzvorrichtungen sind vorgeschrieben. Sie müssen aus magnetischen Stahlrundrohren bestehen und mit der Karosserie homologiert sein. Ist kein hinterer Stoßfänger vorhanden, ist ein homologierter Heckauffahrschutz vorgeschrieben. Siehe TZ Nr. 2.3.

8.4.1 Vordere Stoßfänger bei Kurzstrecken

siehe Artikel 9.4.1

8.4.2 Seitliche Stoßfänger bei Kurzstrecken

Siehe Artikel 9.4.2

8.5 Karosserie

Die Karosserie muss zusammen mit den dazugehörigen Stoßfängern und Befestigungen von der CIK-FIA homologiert sein.

Das Kombinieren von homologierten Karosserieelementen ist erlaubt. Die beiden Seitenverkleidungen müssen jedoch zusammen als Satz verwendet werden.

Kein Teil der Karosserie darf als Kraftstoffbehälter oder zur Befestigung von Ballast verwendet werden.

8.5.1 Material

Siehe Artikel 4.10.2.

8.5.2 Frontverkleidung

siehe Artikel 9.5.2

8.5.3 Frontschild

Siehe Artikel 9.5.3

8.5.4 Seitenverkleidung

Siehe Artikel 9.5.4

8.5.5 Heckauffahrschutz

Siehe Artikel 9.5.5

8.6 Bremsen

Die Bremsen in Gruppe 1 sind freigestellt, müssen aber den Artikeln 4.12 ff. des TR entsprechen. Sie müssen von einem Hersteller produziert worden sein, der eine gültige Bremsen-Homologation hat.

8.7 Räder

In Gruppe 1 sind nur 5-Zoll-Felgen mit CIK-FIA homologierten 5-Zoll-Reifen erlaubt. Siehe Artikel 4.13-4.15 des TR.

8.8 Datenaufzeichnung (Data logging)

In Gruppe 1 ist die Datenaufzeichnung freigestellt, sofern sie die normale Funktion des Motors nicht beeinflusst.

8.9 Masse des Karts

Gesamt (inkl. Fahrer)

KZ: mindestens 170.0 kg

8.10 KZ-Motor

Siehe Artikel 9.10

8.11 Vergaser

Siehe Artikel 9.12.1

8.12 Ansaugschalldämpfer

Siehe Artikel 9.13.1

8.13 Zündanlage

Siehe Artikel 9.14.1

8.14 Auspuffanlage

Siehe Artikel 9.15.1

8.15 Auspuffschalldämpfer

Siehe Artikel 9.16.1

8.16 Kühler

Siehe Artikel 9.17

8.17 Übersetzung

Siehe Artikel 9.18.1

Artikel 9: Bestimmungen für die Gruppe 2

9.1 Chassis

Alle Chassis der Gruppe 2 müssen von der CIK-FIA homologiert werden. Ein Homologationsblatt wird nach einer Homologationsinspektion ausgestellt und muss zusammen mit dem Chassis vorgelegt werden. Die Chassis-Homologation findet alle drei Jahre statt.

9.1.1 Abmessungen des Chassis

Radstand: 1010.0-1070.0 mm.

Spurweite: mindestens 2/3 des verwendeten Radstandes.

Gesamtbreite: maximal 1400.0 mm.

Gesamtlänge: gemäß Technischer Zeichnung 2.1

Höhe: maximal 650 mm über dem Boden, ohne Sitz.

Das Chassis muss zu jeder Zeit die angegebenen Maße einhalten.

Kein Teil darf über das Viereck hinausragen, das von der Frontverkleidung, den Rädern und dem Heckauffahrschutz gebildet wird.

9.1.2 Fahrgestellanforderungen

Ein Stabilisator darf nur mit den Hauptrohren des Fahrgestellrahmens verbunden werden.

Zwischen den Hinterachshalterungen und dem Sitz sind zusätzliche Sitzstreben erlaubt.

9.1.3 Eigenschaften des Chassis

Änderungen am Chassis-Rahmen (z.B. Position der Rohre) sind nur innerhalb der in der Homologation beschriebenen Maße zulässig. Rohrbögen dürfen nur an dem Rohr verschoben werden, an dem sie in der Homologation angegeben wurden.

9.2 Hinterachse

Maximal 50.0 mm Außendurchmesser (Wandstärke gemäß Artikel 4.2.2). Rohreinsätze in der Achse sind nur im Bereich der Hinterachslager und Radnaben mit einem Überstand von 2 cm auf jeder Seite zulässig.

9.3 Fassungsvermögen des Kraftstoffbehälters

Mindestens 8 Liter.

9.4 Stoßfänger

Vordere und seitliche Schutzvorrichtungen sind vorgeschrieben. Sie müssen aus magnetischen Stahlrundrohren bestehen und mit der Karosserie homologiert sein. Ist kein hinterer Stoßfänger vorhanden, ist ein homologierter Heckauffahrschutz vorgeschrieben. Siehe TD 2.3

9.4.1 Vorderer Stoßfänger

Der vordere Stoßfänger besteht aus zwei Elementen: einem oberen Rohr mit einem Mindestdurchmesser von 16 mm und zwei Kurven mit einem konstanten Radius. Die gerade Länge zwischen den Bögen muss mindestens 375 mm und darf nicht mehr als 395 mm betragen.

Das Rohr muss an zwei geschweißten Chassis-Rahmenhalterungen befestigt werden, die einen Abstand von 550 mm haben und auf der Längsachse des Karts zentriert sein müssen.

Höhe: mindestens 200 mm und höchstens 250 mm vom Boden aus (gemessen bis zum oberen Ende des Rohrs).

Ein unteres Rohr mit einem Mindestdurchmesser von 20 mm und zwei Kurven mit einem konstanten Radius. Die gerade Länge zwischen den Bögen muss mindestens 295 mm und darf nicht mehr als 315 mm betragen.

Das Rohr muss an zwei geschweißten Chassis-Rahmenhalterungen befestigt werden, die einen Abstand von 450 mm haben und auf der Längsachse des Karts zentriert sein müssen. Die Befestigungen müssen horizontal und vertikal parallel zur Achse des Karts verlaufen und ein Einschieben der Rohre um 50 mm ermöglichen.

Höhe: mindestens 70 mm und höchstens 110 mm (gemessen bis zum oberen Ende des Rohrs).

Vorderer Überhang: mindestens 350 mm.

Diese beiden Elemente müssen vertikal ausgerichtet sein, wie in den TZ Nr. 2.0 & 2.2 angegeben, und im rechten Winkel zum Boden oder zur Bodenwanne/den Hauptrohren des Chassis stehen.

Beide Rohre müssen durch den vorderen Stoßfängerträger verbunden sein.

Der vordere Stoßfänger muss unabhängig von der Pedalbefestigung sein und die Montage der vorgeschriebenen Frontverkleidung ermöglichen.

9.4.2 Seitliche Stoßfänger

Der seitliche Stoßfänger besteht aus zwei Elementen aus magnetischem Stahlrundrohr, die in Bezug auf die Längsachse des Karts zentriert sind.

Jedes Element muss aus einem unteren und einem oberen Rohr bestehen. Sie müssen einen Durchmesser von 20 mm haben.

Die gerade Mindestlänge beträgt 400 mm für das untere Rohr und 300 mm für das obere Rohr

Gesamtbreite: mindestens 480 mm und höchstens 520 mm für das untere Rohr, mindestens 480 mm und höchstens 600 mm für das obere Rohr (gemessen bis zum Mittelpunkt des Rohrs) in Bezug auf die Längsachse des Karts.

Jedes Rohr muss an zwei geschweißten Rohrbefestigungen befestigt sein, die einen Abstand von 500 ± 5 mm haben müssen (gemessen zum Rohrmittelpunkt). Diese Befestigungen müssen parallel zum Boden und senkrecht zur Achse des Chassis verlaufen und ein Einschieben der Rohre um 50 mm ermöglichen.

Höhe des oberen Rohrs: Mindestens 160 mm vom Boden aus (gemessen an der Rohrspitze). Siehe TZ Nr. 2.0.

9.5 Karosserie

Die Karosserie muss zusammen mit den dazugehörigen Stoßfängern und Befestigungen von der CIK-FIA homologiert sein.

Das Kombinieren von homologierten Karosserieelementen ist erlaubt. Die beiden Seitenverkleidungen müssen jedoch zusammen als Satz verwendet werden.

Kein Teil der Karosserie darf als Kraftstoffbehälter oder zur Befestigung von Ballast verwendet werden. Siehe TD Nr. 2.1

Jegliches erwärmen über der Umgebungstemperatur oder weichmachen, künstlich oder nicht, ist nicht erlaubt.

9.5.1 Material

Siehe Artikel 4.10.2

9.5.2 Frontverkleidung

Die Frontverkleidung muss innerhalb der Höhe der Vorderräder angebracht sein und darf keine scharfen Kanten aufweisen.

Sie darf kein Wasser, keinen Kies oder andere Substanzen zurückhalten können.

Mindestbreite: 1.000 mm. Maximale Breite: hintere Gesamtbreite der Einheit Vorderrad/Vorderachse.

Maximaler Abstand zwischen den Vorderrädern und der Hinterseite der Verkleidung: 180 mm.

Vorderer Überhang: maximal 680 mm, siehe TZ Nr. 2.1.

Befestigungssatz für die Frontverkleidung, siehe TZ Nr. 2.2.

Eine homologierte und bei einer internationalen Kart-Veranstaltung montierte Frontverkleidung muss jederzeit den in Anhang 9 beschriebenen vertikalen Drucktest bestehen.

9.5.3 Frontschild

Das Frontschild darf sich nicht oberhalb der horizontalen Ebene befinden, die durch die Oberseite des Lenkrads definiert ist.

Es darf die normale Betätigung der Pedale nicht beeinträchtigen und in normaler Sitzposition keinen Teil der Füße verdecken.

Es muss einen Abstand von mindestens 50 mm zum Lenkrad aufweisen und darf nicht über die Frontverkleidung hinausragen.

Breite: mindestens 250 mm und höchstens 300 mm.

Der untere Teil des Schilds muss direkt oder indirekt fest mit dem vorderen Teil des Chassis-Rahmens verbunden sein. Sein oberer Teil muss mit einer oder mehreren unabhängigen Strebe/n sicher an der Lenksäulenhalterung befestigt sein.

Auf dem Frontschild muss eine Fläche für die Startnummern vorgesehen werden.

9.5.4 Seitenverkleidung

Die Oberfläche der Seitenverkleidung muss gleichmäßig und glatt sein; sie darf nur die für die Befestigung erforderlichen Löcher aufweisen.

Kein Teil der Seitenverkleidung darf irgendeinen Teil des Fahrers in normaler Sitzposition verdecken.

Die Seitenverkleidung darf von unten gesehen den Chassis-Rahmen nicht überdecken.

Sie muss so ausgeführt sein, dass sie kein Wasser, Kies oder andere Stoffe aufnehmen kann und sie muss fest mit den seitlichen Stoßfängern verbunden sein.

Auf der senkrechten Fläche bei den Hinterrädern muss eine Fläche für die Startnummern vorgesehen werden.

Die Seitenverkleidung darf auf keinen Fall oberhalb der durch die Oberkante der Vorder- und Hinterrreifen definierten Ebene liegen oder um mehr als 40 mm über die durch die Außenkante der Vorder- und Hinterräder definierte Ebene hinausragen (Vorderräder in Geradeausstellung).

Die Seitenverkleidung muss eine Bodenfreiheit von mindestens 25 mm und höchstens 60 mm aufweisen.

Abstand zwischen der Vorderseite der Seitenverkleidung und den Vorderrädern: maximal 150 mm.

Abstand zwischen dem hinteren Teil der Seitenverkleidung und den Hinterrädern: maximal 60 mm.

Bei nasser Witterung darf die Seitenverkleidung nicht über die durch die Außenkante der Hinterräder definierte Ebene hinausragen. Siehe TZ Nr. 2.1.

9.5.5 Heckauffahrschutz

Der Heckauffahrschutz muss auf der Höhe der Hinterräder angebracht werden.

Unter allen Umständen muss sich der Heckauffahrschutz in einer Linie mit der Außenseite der Hinterräder befinden.

Abstand zwischen der Vorderseite des Heckauffahrschutzes und der Oberfläche der Hinterräder: mindestens 15 mm und höchstens 50 mm.

Breite: mindestens 1.340 mm, höchstens die Gesamtbreite des Fahrzeugs zu jeder Zeit und unter allen Umständen.

Bodenfreiheit: mindestens 25 mm und höchstens 60 mm an mindestens drei Flächen mit einer Mindestbreite von 200 mm, die sich in der Verlängerung der Hinterräder und der Mittellinie des Chassis befinden.

Hinterer Überhang: maximal 400 mm.

Die zwei verstellbaren Aussenteile des homologierten Heckauffahrschutz müssen eine Farbe aufweisen welche sich eindeutig vom Hauptteil des Heckauffahrschutz unterscheidet. Dies kann durch ein dafür vorgesehenes Beklebungskit oder durch aufbringen von Farbe während der Produktion geschehen.

Siehe TZ Nr. 2.0 & 2.1.

9.6 Bremsen

Alle Bremsanlagen in der Gruppe 2 müssen von der CIK-FIA homologiert sein. Die folgenden Bremstypen müssen verwendet werden:

B2 oder BRKR in den *Getriebelosen* Klassen;

B4 oder BRKF+BRKR (innerhalb der gleichen Marke) in den *Getriebe-* Klassen.

9.7 Räder

In Gruppe 2 sind nur 5-Zoll-Felgen mit CIK-FIA homologierten 5-Zoll-Reifen erlaubt. Siehe Artikel 4.13-4.15 der TR.

9.8 Datenerfassung (Data logging)

Die folgenden Daten dürfen erfasst werden:

- Motordrehzahl durch Induktion am Zündkerzen-HT-Kabel;
- zwei Temperaturen;
- Radgeschwindigkeit an einem Rad;
- ein X/Y/Z-Beschleunigungsmesser und
- GPS-Daten und Rundenzeiten.

Wird ein Abgastemperatursensor für eine der Temperaturen verwendet, muss er an der in TZ Nr. 2.9 (OK) und TZ Nr. 2.10 (OK-Junior) angegebenen Stelle angebracht werden.

Bei KZ2 ist die Verwendung eines Temperatursensors im Auspuffkrümmer freigestellt. Er darf jedoch weder den homologierten Auspuff noch die vorgeschriebenen Abmessungen des Krümmers ändern.

9.9 Masse des Karts

Total (einschl. Fahrer)	Kart (ohne Kraftstoff)
OK	
150,0 kg minimum*	70,0 kg minimum*
OK-N	
155,0kg minimum*	70,0kg minimum
OK-Junior	
140,0 kg minimum*	70,0 kg minimum*
OK-N Junior	
145,0kg minimum*	70,0 kg minimum
KZ2	
175,0 kg minimum	

KZ2 Masters

180,0kg minimum

* DMSB-Anmerkung: bei Verwendung eines DMSB-zugelassenen Sicherheitssitzes: -3 kg

9.10 KZ-Motor

Alle KZ-Motoren müssen von der CIK-FIA homologiert sein. Ein Homologationsblatt wird nach einer Homologationsinspektion ausgestellt und muss zusammen mit dem Motor vorgelegt werden. Die Motor-Homologation findet alle drei Jahre statt.

Die Originalteile des homologierten Motors müssen immer mit den in der HF beschriebenen Fotos, Zeichnungen, Materialien und physikalischen Abmessungen übereinstimmen.

9.10.1 Eigenschaften des Motors

Wassergekühlter 125 cm³ Einzylindermotor mit Membran-Einlasssteuerung und Getriebe, mit einem Kühlkreislauf für Kurbelgehäuse, Zylinder und Kopf.

Es darf nicht möglich sein, das Getriebe vom Motor zu trennen. Das Motorgehäuse muss aus zwei Teilen bestehen (vertikal oder horizontal).

Der Winkel des Auslasskanals ist auf maximal 199,0° begrenzt, gemessen in Höhe der Kante der Öffnung nach dem in Anhang 3 beschriebenen Verfahren.

Volumen des Verbrennungsraums: mindestens 11,0 cm³, gemessen nach dem in Anhang 2 beschriebenen Verfahren.

Deckel des Membrangehäuses: freigestellt.

Getriebe einschließlich des mit dem Motor homologierten Primärgetriebes. Zur Kontrolle der Übersetzungsverhältnisse siehe Anhang 1.

Handbetätigte mechanische Getriebesteuerung.

9.10.2 Änderungen

Alle Änderungen im Inneren des homologierten Motors sind erlaubt, mit Ausnahme von:

- Hub;
- Bohrung (außerhalb der Höchstgrenzen);
- Mittellinie der Pleuelstange;
- Anzahl der Überströmkanäle und Einlassöffnungen im Zylinder und Kurbelgehäuse;
- Anzahl der Auslassöffnungen und -kanäle;
- das Membrangehäuse (Abmessungen und Zeichnung);
- Hinzufügungen, um den Kurbelwellendurchmesser zu erhöhen
- Einsätze im Kurbelgehäuse und/oder im Zylinder, ausgenommen solche für Kurbelwellenlager und Befestigungselemente (Bohrungen, Dübel).
- Das Getriebe und dessen Gangwechsel Mechanismus

Alle Änderungen am Äußeren des homologierten Motors sind erlaubt, mit Ausnahme von:

- Anzahl der Vergaser; und
- das äußere Erscheinungsbild des eingebauten Motors.

Nicht als Änderungen am äußeren Erscheinungsbild des Motors gelten: das Abschneiden der Kühllanschlüsse, die Änderung der Farbe der Teile und die Änderung der Verbindungen (einschließlich, aber nicht beschränkt auf die des Vergasers, der Zündspule, des Auspuffs, der Kupplung oder des Motors selbst), vorausgesetzt, ihre homologierte Position wird nicht geändert.

9.11 OK/OK-Junior Motoren

Alle OK, OK-N und OK-Junior Motoren müssen von der CIK-FIA homologiert sein. Ein Homologationsblatt wird nach einer Homologationsinspektion ausgestellt und muss zusammen mit dem Motor vorgelegt werden. Die Motor-Homologation findet alle drei Jahre statt.

Die Originalteile des homologierten Motors müssen immer mit den in der HF beschriebenen Fotos, Zeichnungen, Materialien und physikalischen Abmessungen übereinstimmen.

9.11.1 Eigenschaften des Motors

Wassergekühlter 125 cm³ Einzylinder-Zweitakt Motor mit Membran-Einlasssteuerung und Direktantrieb und einem Kühlkreislauf für Kurbelgehäuse, Zylinder und Kopf.

Die Auslassöffnungswinkel werden nach dem in Anhang 3 beschriebenen Verfahren in Höhe des Öffnungsrandes gemessen. Sie sind begrenzt auf:

OK / OK-N	194,0 ° maximal
OK-Junior	170,0° maximal

Das Brennraumvolumen wird nach dem in Anhang 2 beschriebenen Verfahren gemessen.

OK	mindestens 9,0 cm ³
OK-N	mindestens 10,0cm ³
OK-Junior	mindestens 12,0 cm ³

Das obligatorische Dekompressionsventil muss auf der Oberseite des Zylinderkopfs angebracht sein. In OK ist ein spezifisches Einheits-Power-Valve erlaubt. Es muss der TZ Nr. 2.8 entsprechen und für den Motor homologiert sein.

Dem Kraftstoff dürfen maximal 4% Schmiermittel beigemischt werden.

9.11.2 Änderungen

Alle Änderungen im Inneren des homologierten Motors sind erlaubt, mit Ausnahme von:

- Hub;
- Bohrung (außerhalb der Höchstgrenzen);
- Mittellinie der Pleuelstange;
- Anzahl der Überströmkanäle und Einlassöffnungen im Zylinder und Kurbelgehäuse;
- Anzahl der Auslassöffnungen und -kanäle;
- das Membrangehäuse (Abmessungen und Zeichnung);
- Einsätze im Kurbelgehäuse und/oder im Zylinder, ausgenommen solche für Kurbelwellenlager und Befestigungselemente (Bohrungen, Dübel);

Und

- jegliche Oberflächenbehandlung der Zylinderlaufbuchse, einschließlich, aber nicht beschränkt auf chemische Behandlung dem Hinzufügen von Beschichtungen In den besonderen Bestimmungen aufgeführte Beschränkungen müssen beachtet werden.

Alle Änderungen am Äußeren des homologierten Motors sind erlaubt, mit Ausnahme von:

- Anzahl der Vergaser (vorgeschriebene Verwendung eines einzigen homologierten Vergasers);

und

- das äußere Erscheinungsbild des eingebauten Motors.

Nicht als Änderungen am äußeren Erscheinungsbild des Motors gelten: das Beschneiden der Kühlanlüsse, die Änderung der Farbe der Teile und die Änderung der Verbindungen (einschließlich, aber nicht beschränkt auf die des Vergasers, der Zündspule, des Auspuffs, der Kupplung oder des Motors selbst), vorausgesetzt, ihre homologierte Position wird nicht geändert.

9.12 Vergaser

Alle Vergaser (außer KZ) müssen von der CIK-FIA homologiert sein. Ein HF wird nach einer Homologationsprüfung ausgestellt und muss mit dem Vergaser geliefert werden.

Die Originalteile des homologierten Vergasers müssen immer den im HF beschriebenen Fotos, Zeichnungen, Materialien und Abmessungen entsprechen.

9.12.1 KZ-Vergaser

Venturi-Vergaser aus Aluminium mit einem maximalen Durchmesser von 30 mm.

Der Vergaser muss strikt original bleiben. Lediglich Schieber, Nadel, Schwimmer, Schwimmerkammer, Nadelschaft (Spray), Düsen und Nadelsatz dürfen verändert werden, sofern alle ausgetauschten Teile original sind. Der eingebaute Benzinflter und die Platte (Teil Nr. 28 in TZ Nr. 2.5 im Anhang) dürfen entfernt werden; wenn sie beibehalten werden, müssen sie original sein.

Nach dem Vergaser darf ein Kraftstoffhahn verwendet werden, um den Kraftstoffdurchfluss zu regulieren.

Für FIA-Karting-Meisterschaften, -Pokale und -Trophäen wird aufgrund einer Ausschreibung ein einziger Vergaserlieferant bestimmt.

9.12.2 OK/OK-Junior Vergaser

Homologierte Drosselklappen-Vergaser mit zwei Einstellschrauben sind zulässig.

Durchmesser des Vergasers:

OK maximal 24,0 mm

OK-Junior maximal 20,0 mm

Die in der Homologation beschriebenen Abmessungen und die Form des Einlasses müssen strikt original bleiben. Die Form des Einlasses muss mit den vom Hersteller zu Kontrollzwecken gelieferten Schablonen übereinstimmen.

Alle anderen nicht dimensionierten Bohrungen oder Fräsungen innerhalb oder außerhalb des Vergasergehäuses müssen in Anzahl und Anordnung mit der Homologation identisch sein.

Eine mechanische Startvorrichtung, welche auf der Rückseite des Sitzes montiert ist, ist **zulässig**. Diese Vorrichtung öffnet den Vergaser mittels Kabel um das Starten des Kart zu erleichtern.

Ab 01.09.2024: Diese Vorrichtung muss mindestens eine Sicherheitsfeder aufweisen, welche stark genug ist die Drosselklappe des Vergasers komplett zu schließen, wenn die Vorrichtung nicht verwendet wird.

Der Öffnungsweg der Vorrichtung darf eine Drosselklappenöffnung von maximal 40% der möglichen Vergaser-Drosselklappenöffnung zulassen.

9.12.3 OK-N Vergaser

Die Entscheidung, welcher Vergasertyp (Schwimmerkammer oder Drosselklappe) zum Einsatz kommt, bleibt dem ASN überlassen. Der ausgewählte Typ muss zur Vermeidung von Zweifeln in den Technischen Vorschriften der endgültigen Serie angegeben werden.

9.12.3.1 Schwimmerkammer-Vergaser

Venturi Type Diffuser aus Aluminium mit einem und einem maximalen Durchmesser von 30,0mm. Der Vergaser muss strikt original bleiben. Lediglich Schieber, Nadel, Schwimmer, Schwimmerkammer, Nadelschaft (Spray), Düsen und Nadelsatz dürfen verändert werden, sofern alle ausgetauschten Teile original sind.

Nach dem Vergaser darf ein Kraftstoffhahn verwendet werden, um den Kraftstoffdurchfluss zu regulieren.

9.12.3.2 Drosselklappenvergaser

Vergaser mit einer maximalen Bohrung von 24,0mm. Zwei Kraftstoffkreisläufe (low und high) mit einer Einstellschraube pro Kreislauf sind erlaubt. Jeder Kraftstoffkreislauf darf maximal 3 drei Kraftstoffzufuhrlöcher haben. Eine separate Luft-Korrektur ist nicht erlaubt.

Die Abmessungen und Form des Einlasskanals beschrieben in die HF muss streng original bleiben. Die Form des Einlasskanals muss mit den vom Hersteller gelieferten Werkzeugen für konträre Zwecke übereinstimmen.

Alle anderen nicht dimensionierten Bohrungen oder Fräsungen innerhalb oder außerhalb des Vergasergehäuses müssen in Anzahl und Anordnung identisch zum HF sein.

Eine mechanische Startvorrichtung, welche auf der Rückseite des Sitzes montiert ist, ist *zulässig*. Diese Vorrichtung öffnet den Vergaser mittels Kabel um das Starten des Kart zu erleichtern.

Ab 01.09.2024: Diese Vorrichtung muss mindestens eine Sicherheitsfeder aufweisen, welche stark genug ist die Drosselklappe des Vergasers komplett zu schließen, wenn die Vorrichtung nicht verwendet wird.

Der Öffnungsweg der Vorrichtung darf eine Drosselklappenöffnung von maximal 40% der möglichen Vergaser-Drosselklappenöffnung zulassen.

9.13 Ansaugschalldämpfer

Alle Motoren der Gruppe 2 müssen mit einem von der CIK-FIA homologierten Ansaugschalldämpfer ausgestattet sein.

9.13.1 KZ-Ansaugschalldämpfer

Sie müssen zwei Rohre mit einem maximalen Durchmesser von 30,0 mm haben.

9.13.2 OK -Ansaugschalldämpfer

Sie müssen zwei Rohre mit einem maximalen Durchmesser von 23,0 mm haben.

9.14 Zündanlage

Alle Motoren der Gruppe 2 müssen mit einer von der CIK-FIA homologierten Zündanlage ausgestattet sein.

9.14.1 KZ-Zündanlage

Es muss sich um eine analoge Zündanlage handeln, ohne variable Zeitsteuerung (progressiver Früh- bzw. Spätverstellung).

Dem Zündrotor darf eine Masse hinzugefügt werden. Sie muss mit mindestens zwei Schrauben sicher befestigt sein und darf keine Änderungen am homologierten Rotor aufweisen.

9.14.2 OK/ OK-N/ OK-Junior-Zündanlage

Es muss sich um eine digitale, nicht programmierbare Anlage mit integriertem Drehzahlbegrenzer handeln:

OK	maximal 16.000 U/min
OK-N	maximal 15.000 U/min
OK-Junior	maximal 14.000 U/min

9.15 Auspuff

9.15.1 KZ-Auspuff

Alle KZ-Motoren müssen mit dem für den Motor homologierten und in der Motor-Homologation beschriebenen Auspuff ausgestattet sein.

9.15.2 OK-/ OK-N-Auspuff

Bei OK und OK-N muss der Einheitsauspuff verwendet werden und der TZ Nr. 2.9 entsprechen. Der Abstand zwischen dem Kolben und dem Auspuffeinlass ist freigestellt.

9.15.3 OK-Junior Auspuff

Bei OK-Junioren muss der Einheitsauspuff verwendet werden und der TZ Nr. 2.10 entsprechen. Der Abstand zwischen dem Kolben und dem Auspuffeinlass ist freigestellt.

9.15.4 OK-N Junior Auspuff

Bei OK-Junioren muss der Einheitsauspuff verwendet werden und der TZ Nr. 2.9 entsprechen. Der Abstand zwischen dem Kolben und dem Auspuffeinlass ist freigestellt.

Des Weiteren ist ein Auslass Restriktor gemäß TZ Nr. 2.11. zu verwenden. Alle Abgase müssen durch diesen Restriktor geführt werden.

Für die OK/OK-Junior-Klassen in den FIA-Karting-Meisterschaften, -Pokalen und -Trophäen wird aufgrund einer Ausschreibung ein einziger Auspufflieferant bestimmt.

9.16 Auspuff-Schalldämpfer

9.16.1 KZ Auspuff-Schalldämpfer

Die Verwendung eines CIK-FIA homologierten Auspufftopfes ist vorgeschrieben. Die Montage von Auspuff und Schalldämpfer muss gemäß TZ Nr. 2.7 erfolgen.

9.16.2 OK/ OK-N/ OK-N Junior Auspuff-Schalldämpfer

In OK, OK-N und OK-N Junior muss der Auspuffschalldämpfer der TZ Nr. 2.9 entsprechen

9.16.3 OK-Junior Auspuff-Schalldämpfer

Bei OK-Junioren muss der Auspuff-Schalldämpfer der TZ Nr. 2.10 entsprechen.

9.17 Kühler

In allen Klassen ist nur ein Kühlkreislauf für Motor und Kühler erlaubt.

In allen OK-Klassen ist nur ein Kühler erlaubt.

9.18 Getriebe

9.18.1 KZ-Übersetzung

Die Kette und die Kettenräder sind freigestellt.

9.18.2 OK Übersetzung, OK-N und OK-N Junior

Kette und Kettenräder müssen vom Typ 219 sein

Ab 2024: In allen OK Klassen muss Kette und Kettenräder vom Typ 219 sein

Das an der Hinterachse befestigte Kettenrad darf zum Schutz der Kette mit Kunststoffscheiben abgedeckt werden. Diese dürfen aus Kunststoff oder Verbundwerkstoff bestehen.

Artikel 10: Bestimmungen für die Gruppe 3

10.1 Chassis

Alle Chassis der Gruppe 3 müssen von der CIK-FIA homologiert werden. Ein Homologationsblatt wird nach einer Homologationsinspektion ausgestellt und muss zusammen mit dem Chassis vorgelegt werden. Die Chassis-Homologation findet alle drei Jahre statt.

10.1.1 Abmessungen des Chassis

Radstand: 950,0 mm.

Spurweite: mindestens $\frac{2}{3}$ des verwendeten Radstandes.

Gesamtbreite: maximal 1100,0 mm.

Gesamtlänge: gemäß Technischer Zeichnung 3.1

Höhe: maximal 650,0 mm über dem Boden, ohne Sitz.

Das Chassis muss zu jeder Zeit die angegebenen Maße einhalten.

Kein Teil darf über das Viereck hinausragen, das von der Frontverkleidung, den Rädern und dem Heckauffahrschutz gebildet wird.

10.1.2 Eigenschaften des Chassis

Für den Chassis-Rahmen sind nur sechs Stahlrohre mit einer Abmessung von $28 \times 2 \pm 0,1$ mm zulässig. Vier Sitzstützrohre aus Stahl müssen mit dem Chassis-Rahmen verschweißt sein. Hinterachslager: maximal zwei.

Keine Stabilisatoren oder Sitz-Streben.

Änderungen am Chassis-Rahmen (z.B. Position der Rohre) sind nur innerhalb der in der Homologation beschriebenen Maße zulässig. Rohrbögen dürfen nur an dem Rohr verschoben werden, an dem sie in der Homologation angegeben wurden.

10.2 Hinterachse

30,0 mm Außendurchmesser (Wandstärke gemäß Artikel 4.2.2). Länge: 960 ± 10 mm. Masse: 2.900 ± 100 gr.

Die Hinterradnabe muss die Hinterachse mit einer Länge von mindestens 30 mm aufnehmen.

10.3 Fassungsvermögen des Kraftstoffbehälters

Mindestens 3 Liter.

10.4 Stoßfänger

Vordere und seitliche Schutzvorrichtungen sind vorgeschrieben. Sie müssen aus magnetischen Stahlrundrohren bestehen und mit der Karosserie homologiert sein. Ist kein hinterer Stoßfänger vorhanden, ist ein homologierter Heckauffahrschutz vorgeschrieben. Siehe TD Nr. 3.0

10.4.1 Vorderer Stoßfänger

Der vordere Stoßfänger besteht aus zwei Elementen: einem oberen Rohr mit einem Mindestdurchmesser von 16 mm und zwei mit einem konstanten Radius. Die gerade Länge zwischen den Bögen muss 300 mm betragen.

Das Rohr muss an zwei geschweißten Chassis-Rahmenhalterungen befestigt werden, die einen Abstand von 500 mm haben und auf der Längsachse des Karts zentriert sein müssen.

Höhe: mindestens 155 mm und höchstens 205 mm vom Boden aus (gemessen bis zum oberen Ende des Rohrs).

Ein unteres Rohr mit einem Mindestdurchmesser von 20 mm und zwei Eckbögen mit einem konstanten Radius. Die gerade Länge zwischen den Bögen muss 270 mm betragen.

Das Rohr muss an zwei geschweißten Chassis-Rahmenhalterungen befestigt werden, die einen Abstand von 390 mm haben und auf der Längsachse des Karts zentriert sein müssen. Die

Befestigungen müssen horizontal und vertikal parallel zur Achse des Karts verlaufen und ein Einschieben des Rohrs um 50 mm ermöglichen.

Höhe: mindestens 70 mm und höchstens 110 mm (gemessen bis zum oberen Ende des Rohrs).

Vorderer Überhang: mindestens 280 mm.

Diese beiden Elemente müssen vertikal ausgerichtet sein, wie in den TZ Nr. 3.0 & 3.2 angegeben, und im rechten Winkel zum Boden oder zur Bodenwanne/den Hauptrohren des Chassis stehen.

Beide Rohre müssen durch den vorderen Stoßfängerträger verbunden sein.

Der vordere Stoßfänger muss unabhängig von der Pedalbefestigung sein und die Montage der vorgeschriebenen Frontverkleidung ermöglichen.

10.4.2 Seitliche Stoßfänger

Der seitliche Stoßfänger besteht aus zwei Elementen aus Stahlrundrohr, die in Bezug auf die Längsachse des Karts zentriert sind.

Jedes Element muss aus einem unteren und einem oberen Rohr bestehen. Sie müssen einen Durchmesser von 20 mm haben.

Gerade Mindestlänge: 280 mm für das untere Rohr und 180 mm für das obere Rohr

Gesamtbreite: mindestens 360 mm und höchstens 480 mm für das untere Rohr, mindestens 360 mm und höchstens 480 mm für das obere Rohr (gemessen bis zum Mittelpunkt des Rohrs) in Bezug auf die Längsachse des Karts.

Jedes Rohr muss an zwei geschweißten Rohrbefestigungen befestigt sein, die einen Abstand von 380 ± 5 mm haben müssen (gemessen zum Rohrmittelpunkt). Diese Befestigungen müssen parallel zum Boden und senkrecht zur Achse des Chassis verlaufen und ein Einschieben der Rohre um 50 mm ermöglichen.

Höhe des oberen Rohrs: Mindestens 160 mm vom Boden aus (gemessen an der Rohrspitze).

10.5 Karosserie

Die Karosserie muss von der CIK-FIA mit dem dazugehörigen Stoßfänger und Befestigungen homologiert sein.

Das Kombinieren von homologierten Karosserieelementen ist erlaubt. Die beiden Seitenverkleidungen müssen jedoch zusammen als Satz verwendet werden.

Kein Teil der Karosserie darf als Kraftstofftank oder zur Befestigung von Ballast verwendet werden. Siehe TZ Nr. 3.1.

Jedliches erwärmen gegenüber der derzeitigen Umgebungstemperatur oder weichmachen von Karosserieteilen, künstlich oder nicht, ist nicht erlaubt.

10.5.1 Material

Siehe Artikel 4.10.2

10.5.2 Frontverkleidung

Die Frontverkleidung muss innerhalb der Höhe der Vorderräder angebracht sein und darf keine scharfen Kanten aufweisen.

Sie darf kein Wasser, keinen Kies oder andere Substanzen zurückhalten können.

Mindestbreite: 850 mm. Maximale Breite: hintere Gesamtbreite der Einheit Vorderrad/Vorderachse.

Maximaler Abstand zwischen den Vorderrädern und der Hinterseite der Verkleidung: 160 mm.

Vorderer Überhang: maximal 630 mm, siehe TZ Nr. 3.1.

Befestigungssatz für die Frontverkleidung, siehe TZ Nr. 3.2.

Eine homologierte und bei einer internationalen Kart-Veranstaltung montierte Frontverkleidung muss jederzeit den in Anhang 9 beschriebenen vertikalen Drucktest bestehen.

10.5.3 Frontschild

Das Frontschild darf sich nicht oberhalb der horizontalen Ebene befinden, die durch die Oberseite des Lenkrads definiert ist.

Es darf die normale Betätigung der Pedale nicht beeinträchtigen und in normaler Sitzposition keinen Teil der Füße verdecken.

Es muss einen Abstand von mindestens 50 mm zum Lenkrad aufweisen und darf nicht über die Frontverkleidung hinausragen.

Breite: mindestens 250 mm und höchstens 300 mm.

Der untere Teil des Schilds muss direkt oder indirekt fest mit dem vorderen Teil des Chassis-Rahmens verbunden sein. Sein oberer Teil muss mit einer oder mehreren unabhängigen Strebe/n sicher an der Lenksäulenhalterung befestigt sein.

Auf dem Frontschild muss eine Fläche für die Startnummern vorgesehen werden.

10.5.4 Seitenverkleidung

Die Oberfläche der Seitenverkleidung muss gleichmäßig und glatt sein; sie darf nur die für die Befestigung erforderlichen Löcher aufweisen.

Kein Teil der Seitenverkleidung darf irgendeinen Teil des Fahrers in normaler Sitzposition verdecken.

Die Seitenverkleidung darf von unten gesehen den Chassis-Rahmen nicht überdecken.

Sie muss so ausgeführt sein, dass sie kein Wasser, Kies oder andere Stoffe aufnehmen kann und sie muss fest mit den seitlichen Stoßfängern verbunden sein.

Auf der senkrechten Fläche bei den Hinterrädern muss eine Fläche für die Startnummern vorgesehen werden.

Die Seitenverkleidung darf auf keinen Fall oberhalb der durch die Oberkante der Vorder- und Hinterreifen definierten Ebene liegen oder um mehr als 30 mm über die durch die Außenkante der Vorder- und Hinterräder definierte Ebene hinausragen (Vorderräder in Geradeausstellung).

Die Seitenverkleidung muss eine Bodenfreiheit von mindestens 25 mm und höchstens 60 mm aufweisen.

Abstand zwischen der Vorderseite der Seitenverkleidung und den Vorderrädern: maximal 130 mm.

Abstand zwischen dem hinteren Teil der Seitenverkleidung und den Hinterrädern: maximal 60 mm.

Bei nasser Witterung darf die Seitenverkleidung nicht über die durch die Außenkante der Hinterräder definierte Ebene hinausragen. Siehe TZ Nr. 2b.

10.5.5 Heckauffahrschutz

Der Heckauffahrschutz muss auf der Höhe der Hinterräder angebracht werden.

Abstand zwischen der Vorderseite des Heckauffahrschutzes und der Oberfläche der Hinterräder: mindestens 15 mm und höchstens 50 mm.

Breite: mindestens 1.040 mm, höchstens die Gesamtbreite des Fahrzeugs.

Bodenfreiheit: mindestens 25 mm und höchstens 60 mm an mindestens drei Flächen mit einer Mindestbreite von 180 mm, die sich in der Verlängerung der Hinterräder und der Mittellinie des Chassis befinden.

Hinterer Überhang: maximal 370 mm.

10.6 Bremsen

Die Bremsen in Gruppe 3 müssen von der CIK-FIA homologiert sein. In Klassen mit Direktantrieb sind ausschließlich *B2* oder *BRKR* Bremsen zulässig.

10.7 Räder

In Gruppe 3 sind nur 5-Zoll-Felgen mit CIK-FIA homologierten 5-Zoll-Reifen erlaubt. Siehe Artikel 4.13-4.15 des TR.

10.8 Datenerfassung (Data logging)

Die folgenden Daten dürfen erfasst werden:

- Motordrehzahl durch Induktion am Zündkerzenkabel
- zwei Temperaturen;
- Radgeschwindigkeit an einem Rad;
- ein X/Y/Z-Beschleunigungsmesser und
- GPS-Daten und Rundenzeiten.

Wird ein Abgastemperatursensor für eine der Temperaturen verwendet, muss er an der in TZ Nr. 3.6 angegebenen Stelle angebracht werden.

10.9 Masse des Karts

Total (einschl. Fahrer)	Kart (ohne Kraftstoff)
Mini	
110,0 kg minimum	55,0 kg minimum
Mini XS	
105,0 kg minimum	55,0 kg minimum
Mini E	
TBA	

10.10 Mini Motor (ICE)

Alle Mini Motoren müssen von der CIK-FIA homologiert sein. Ein Homologationsblatt wird nach einer Homologationsinspektion ausgestellt und muss zusammen mit dem Motor vorgelegt werden. Die Motor-Homologation findet alle drei Jahre statt.

Der homologierte Motor und seine Teile dürfen nicht verändert werden und durch die in der Homologation beschriebenen Herstellerkennzeichen, Fotos, Zeichnungen, Werkstoffe und physikalischen Abmessungen identifiziert werden.

10.10.1 Eigenschaften des Motors

Luftgekühlter 60 cm³ 2-Takt-Einzylinder-Hubkolbenmotor, Kolbengesteuert mit Direktantrieb.

Der Öffnungswinkel des Einlasskanals muss 144,0° +0,0/-2,0° betragen.

Die Breite des Einlasskanals muss wie in der Homologation beschrieben beibehalten werden und lediglich überprüfbar mit der Lehre welche durch die CIK-FIA bereitgestellt wird. Die Breite des Einlasskanals muss 26,0 (+0,1/-0,2)mm betragen.

Der Öffnungswinkel der Überströmkanäle muss wie in der Homologation beschrieben beibehalten werden, mit einer Toleranz von +0,0/-2,0°. Der Öffnungswinkel der Überströmkanäle ist auf höchstens 117° begrenzt.

Die Breite der Überströmkanäle muss wie in der Homologation beschrieben, mit einer Toleranz von +0,4/-0,2mm beibehalten werden und mit einer vom Hersteller zur Verfügung gestellten Lehre überprüfbar sein.

Der Überströmkanal muss rechtwinklig mit einem Eckradius von 2 mm sein. Die Oberkante des Überströmkanals, und dementsprechend auch die Unterkante, müssen senkrecht zur Zylinderachse sein.

Der Öffnungswinkel des Auslasskanals muss 156,0 (+0,0/-2,0°) betragen.

Die Breite des Auslasskanals muss wie in der Homologation beschrieben, **überprüfbar** nur mit der Lehre, welche von der CIK-FIA bereitgestellt wird, beibehalten werden. Die Breite des Auslasskanals muss 28 (+0,1/-0,2)mm betragen.

Zwischen dem Auslasskanal und dem Auspuffkrümmer ist ein Distanzstück mit einer maximalen Stärke von 10,0 mm zulässig. Die Abmessungen des Auspuffdurchlasses müssen mit denen des in der Homologation beschriebenen Auspuffkrümmers übereinstimmen.

Volumen des Verbrennungsraums: mindestens 4,8 cm³, gemessen nach dem in Anhang 2 beschriebenen Verfahren.

10.10.2 Änderungen

Alle Änderungen im Inneren des homologierten Motors sind erlaubt, mit Ausnahme von:

- Hub;
- Bohrung (außerhalb der Höchstgrenzen);
- Mittellinie der Pleuelstange;
- Anzahl der Überströmkanäle und Einlassöffnungen im Zylinder und Kurbelgehäuse;
- Anzahl der Auslasskanäle;
- alle Arbeiten am Kordelprofil, die das ursprüngliche Profil des Zylinders verändern können;
- alle Arbeiten am Kolben auf der Einlass- oder Auslassseite;
- alle Arbeiten oder Vorrichtungen, die das Öffnen oder Schließen der Kanäle verändern oder den Eintritts- oder Austrittszyklus in irgendeiner Weise erhöhen oder verringern können;
- alle Arbeiten an der Zylinderlaufbuchse, durch die Kraftstoffgemisch in den Zylinder eindringen kann, wenn der Kolben den Einlasskanal verschlossen hat - dies betrifft die Einlasskanalseite und den Boden des Zylinders über seine gesamte Breite (wo die Fühlerlehre zu Messzwecken eingeführt wird); und

- jegliche Oberflächenbehandlung der Zylinderlaufbuchse, einschließlich, aber nicht beschränkt auf chemische Behandlung dem Hinzufügen von Beschichtungen,

In den besonderen Bestimmungen aufgeführte Beschränkungen müssen beachtet werden.

Alle Änderungen am Äußeren des homologierten Motors sind erlaubt, mit Ausnahme von:

- Anzahl der Vergaser (vorgeschriebene Verwendung eines einzigen homologierten Vergasers);
 - und
 - das äußere Erscheinungsbild des eingebauten Motors.
- Nicht als Änderungen am äußeren Erscheinungsbild des Motors gelten: die Änderung der Farbe der Motorteile und die Änderung der Verbindungen für die Zündspule und den Auspuff, vorausgesetzt, ihre homologierte Position wird nicht geändert.

10.10.3 Kontrollschablonen

Der Motorhersteller muss Lehren und Schablonen zur Verfügung stellen, welche die Überprüfung des Motors und seiner Teile ermöglichen.

Diese Lehren werden zur Kontrolle der folgenden Teile verwendet:

- der Größe der Überströmkanäle;
- der Form und Größe des Zylinderfußes (Minimum/Maximum)
- der Form des Kolbens; und
- des Mindestabstands der Vergaserauflagefläche zur Zylinderachse.

Die Größe der Einlass- und Auslasskanäle muss mit der CIK-FIA Lehre überprüfbar sein.

Die Form des Verbrennungsraums und der Quetschkante muss der TD Nr. 3.3 entsprechen und mit einer CIK-FIA-Lehre überprüfbar sein.

10.11 Startsystem und Kupplung

Die folgenden Zubehörteile werden zusammen mit dem Motor homologiert:

10.11.1 Startsystem

Ein elektrischer Starter an Bord ist vorgeschrieben. Starter-Zahnkränze aus Aluminium sind erlaubt. Der Starter muss von einer eigenen Batterie betrieben werden, die in einem Rahmen fest mit dem Chassis-Rahmen verbunden sein muss.

10.11.2 Kupplung

Eine einheitliche Zentrifugal- und Trockenkupplung ist vorgeschrieben. Siehe TZ Nr. 3.4. Das Reibmaterial muss eben sein, ohne Löcher oder Rillen.

Die Kupplung muss bei 3.500 U/min zu greifen beginnen.

Die Kupplungsglocke muss eben sein und darf weder Löcher noch Rillen aufweisen. Das Ritzel der Kupplungsglocke muss mit dem Artikel 10.16 übereinstimmen.

Die Mindestmaße der Kupplungseinheit (Starterring, Kupplung und Kupplungsglocke mit Ritzel) muss der Homologation entsprechen.

10.12 Vergaser

Alle Vergaser müssen von der CIK-FIA homologiert sein. Ein HF wird nach einer Homologationsprüfung ausgestellt und muss mit dem Vergaser geliefert werden.

Die Originalteile des homologierten Vergasers müssen immer den im HF beschriebenen Fotos, Zeichnungen, Materialien und Abmessungen entsprechen.

Alle im Homologationsblatt angegebenen Bauteile müssen korrekt installiert und funktionsfähig sein.

Die Kraftstoffpumpe ist zusammen mit dem Vergaser homologiert und darf nicht geändert werden. Dies bedeutet, dass der Vergaser und die Kraftstoffpumpe in jeder Hinsicht mit der Homologation und den bei der Homologationsinspektion versiegelten Teile identisch sein müssen (innerhalb angemessener Herstellungstoleranzen).

Schwimmerkammervergaser mit Venturi-Diffusor und einem maximalen Durchlass von:

Mini	18,0 mm maximum,
Mini XS	15,0 mm maximum

10.12.1 Einlasskrümmer

Ein Einlasskrümmer, welcher aus Gummi bestehen kann, muss verwendet werden um den Vergaser am Zylinder zu befestigen. Der Vergaser muss sicher mittels Schlauchschelle oder Kabelbinder auf einer Seite befestigt sein. Die gegenüberliegende Seite muss sicher mittels Schrauben auf eine gerade Oberfläche am Zylinder befestigt sein. Nur ein O-Ring oder Dichtung erlaubt.

10.12.2 Einlass-Distanzstück

Nur ein Distanzstück darf zwischen Einlasskrümmer und Zylinder verwendet werden. Auf jeder Seite des Distanzstücks ist nur ein O-Ring oder eine Dichtung zulässig.

Das Distanzstück muss ein ebene Platte mit einem quer verlaufenden konischen Zylinderquerschnitt sein. Er muss mit Werkzeugen sicher befestigt werden und darf keine ineinandergreifenden Verbindungen oder überlappenden Teile aufweisen.

Die gesamte dem Motor zugeführte Luft muss durch den Ansaugschalldämpfer und den Vergaser strömen.

10.13 Ansaugschalldämpfer

Der Ansaugschalldämpfer muss von der CIK-FIA homologiert sein und darf nur eine Einlassöffnung mit einem Durchmesser von maximal 23,0 mm haben.

10.14 Zündsystem

Alle Motoren in Gruppe 3 müssen mit einem Zündsystem ausgestattet sein welches von der CIK-FIA homologiert ist.

Das Zündsystem muss unabhängig sein, ohne jegliche Verbindung zum Startersystem (Batterie).

Das Befestigungssystem des Stators und der Durchmesser zur Befestigung des Rotors sind einheitlich und mit dem Motor homologiert.

Der Motor muss mit einem effektiven und sicheren Stopp Schalter ausgestattet sein

Das Zündsystem muss digital, nicht programmierbar mit einem spezifischen Begrenzer bei:

Mini: maximum 14.000 1/min

Mini XS: maximum 12.000 1/min

10.15 Mini Auspuff

Spezifischer, einheitlicher Auspuff, welcher der TZ Nr. 3.6 entspricht.

10.16 Getriebe

Ab 2024: In Gruppe 3 müssen alle Ketten und Kettenräder vom Typ 219 sein.

Das an der Hinterachse befestigte Kettenrad darf zum Schutz der Kette mit Scheiben abgedeckt werden. Diese dürfen aus Kunststoff oder Verbundwerkstoff bestehen.

Mini	Kupplungsritzel 10,11 Zähne
Mini XS	Kupplungsritzel 11 Zähne / Hinterachsritzel 75 Zähne minimum

10.17 Kühlkanal

Ein Kühlkanal für das Motor Kurbelgehäuse ist zulässig. Dieser muss ordnungsgemäß am Kart befestigt sein. Er muss aus Plastik oder Verbundmaterial bestehen.

10.18 & 10.19 reserviert

10.20 Mini Electric Antriebsstrang

Alle Mini-E-Antriebsstränge müssen von der CIK-FIA homologiert sein. Ein Homologationsblatt wird nach einem Homologationsprozess ausgestellt und muss mit dem E-Antriebsstrang geliefert werden.

Der homologierte E-Antriebsstrang und seine Teile müssen vollständig verwendet werden. Diese Teile dürfen nicht verändert werden und müssen durch die in der Homologation beschriebenen

Herstellermarkierungen, Fotos, Zeichnungen, Materialien, Werte und physikalischen Abmessungen gekennzeichnet sein.

10.20.1 E-Antriebseinheit Charakteristiken

Alle elektrischen Antriebsstränge von Mini bestehen aus einem E-Motor, einem Wechselrichter, einem wiederaufladbaren Energiespeichersystem (RESS), einem Batteriemanagementsystem (BMS) und der notwendigen elektrischen Ausrüstung zum Betrieb des Systems.

Zu jeder Zeit darf die maximale Ausgangsspannung der e-Antriebseinheit 60V DC oder 30V AC nicht überschreiten und die maximale Leistung, welche vom RESS ausgeht, 7kW nicht überschreiten.

Kühlung ist nur mittels Luft möglich.

10.20.2 Elektromotor

Der Elektromotor muss verwendet werden wie homologiert und darf nicht modifiziert werden.

Die Position des Elektromotors ist freigestellt, es wird jedoch empfohlen die Position des ICE-Motors zu nutzen.

Es muss mit einer Motorhalterung und mindestens zwei unteren Halterungen, die mit mindestens M8-Schrauben befestigt sind, oben auf den Fahrgestellrohren montiert werden.

Die Position des Inverters für den Elektromotor ist freigestellt, sofern die Position nicht in der Homologation beschrieben ist.

10.20.3 Wiederaufladbares Energie Speicher System (RESS)

Das RESS muss verwendet werden wie homologiert und darf nicht modifiziert werden.

Die Position des RESS ist freigestellt. Es muss mindestens an zwei Punkten der Chassis-Hauptrohre befestigt sein.

10.20.3.1 RESS Statusleuchten

Eine oder mehrere RESS Status Leuchten müssen am Kart befestigt sein welche zeigen ob das System sicher (grün) oder nicht sicher (rot) ist.

Sie müssen so befestigt sein, dass diese sowohl vom Fahrer, den Offiziellen und Marshals von jeder Seite gesehen werden können.

Es wird empfohlen die Leuchten auf dem Frontschild und auf der Rückseite des Sitzes zu befestigen. Sie dürfen nicht auf Verkleidung montiert werden welche bei einem Unfall beschädigt werden kann (z.B. Frontspoiler, Seitenkästen, Heckauffahrschutz).

Die Statusleuchten müssen nicht die gleiche Leuchte verwenden wie die „Ready-to-move“-Leuchte.

10.20.3.2 „Ready-to-move“-Leuchte

Um anzuzeigen, dass das Kart bei Betätigung des Gaspedals fahrbereit ist, müssen ein weißes Licht (für vorne) und ein orangefarbenes Licht (für hinten) aufleuchten. Die Lichter müssen entlang der Mittellinie des Karts montiert werden und müssen von vorne und hinten gut sichtbar sein.

10.20.4 Elektrische Ausrüstung und Sicherheitsbestimmungen

Ein Stromkreisunterbrecher mit einer ausreichenden Leistung (Anhang J Art.251.3.1.14.3) muss verwendet werden.

Die Position des Stromkreisunterbrecher muss von außen einfach erreichbar und einfach einsehbar sein.

Es ist darauf zu achten, dass die Installation des Stromkreisunterbrecher nicht dazu führt, dass der Hauptstromkreis zu nahe am Fahrer liegt.

Das Kart muss mit einem Fahrer-Hauptschalter (DMS) ausgestattet sein, welcher mit dem e-Antriebsstrang homologiert ist.

Es muss möglich sein, dass dieser vom Fahrer im Kart sitzend betätigt wird. Der DMS muss unabhängig vom Stromkreisunterbrecher sein.

Ein Notfall-Stopschalter (Anhang J Art. 251.3.1.14.4) ist vorgeschrieben.

Dieser muss vom Fahrer im Kart sitzend betätigt werden können. Dieser Notfall-Stopschalter darf nicht als DMS dienen.

10.20.5 Ladeinheit

Es sind nur Offboard-Ladeeinheiten erlaubt. Sie müssen im HF angegeben werden. Zum Laden des RESS dürfen nur diese Geräte verwendet werden.

10.21 Übersetzung

Die Übersetzung ist freigestellt.

Sofern eine Kette verwendet wird muss diese vom Type 219 sein. Das Zahnrad welches auf der Hinterachse befestigt ist darf abgedeckt werden um den Riemen/ die Kette zu schützen. Diese müssen aus Plastik oder Verbundmaterial bestehen.

Artikel 11: Bestimmungen für die Gruppe 4

11.1 Chassis

Das Chassis für die Gruppe 4 ist freigestellt, muss jedoch mit den Technischen Bestimmungen übereinstimmen.

11.1.1 Abmessungen des Chassis

Gruppe 4

Radstand: 106-127 cm.

Spurweite: mindestens 2/3 des verwendeten Radstandes.

Gesamtlänge: maximal 210 cm, ohne Front- und Heckverkleidung

Gesamtbreite: maximal 140 cm..

Höhe: maximal 65 cm über dem Boden, ohne Sitz.

Das Chassis muss zu jeder Zeit die angegebenen Maße einhalten.

Kein Teil darf über das Viereck hinausragen, das von der Frontverkleidung, den Rädern und dem Heckauffahrschutz gebildet wird (hinterer Stoßfänger in Superkart).

11.1.2 Eigenschaften des Chassis

Siehe Artikel 4.1 bis 4.3.1 der Technischen Bestimmungen.

11.1.3 Lenkung

In Gruppe 4 sind verchromte oder galvanisierte Achsschenkel nicht zulässig.

11.2 Hinterachse

Maximaler Außendurchmesser von 40 mm mit einer Wandstärke von 2,5 mm an allen Punkten.

11.3 Fassungsvermögen des Kraftstofftanks

Maximum 19 Liter. Kraftstoff-Auslassöffnung: maximal 5 mm.

11.4 Bremsen

Die Bremsen sind freigestellt.

In der Gruppe 4 müssen das Bremspedal sowie alle den Hauptbremszylinder betätigende Teile aus Stahl bestehen und ausreichend stabil sein, um den eingeleiteten Kräften zu widerstehen.

Bremsen mit Betätigung über Seilzug sind nicht erlaubt.

Ein Bremslicht wird empfohlen.

11.5 Räder

In Gruppe 4 sind nur 6-Zoll-Felgen mit CIK-FIA homologierten 6-Zoll-Reifen erlaubt. Siehe Artikel 4.13-4.15 des TR.

11.6 Stoßfänger

Vordere, hintere und seitliche Schutzvorrichtungen sind vorgeschrieben. Sie müssen aus magnetischen Stahlrundrohren gefertigt sein.

11.6.1 Vordere Stoßfänger bei Langstrecken

Der vordere Stoßfänger bei Langstrecken muss aus mindestens 2 Elementen bestehen: ein oberes Rohr, welches parallel zu einem unteren Stahlrohr angebracht ist. Diese Rohre müssen einen Mindestdurchmesser von 18 mm und eine Mindestwandstärke von 1,5 mm aufweisen. Beide Rohre müssen mittels 2 miteinander verschweißten Rohrstreben verbunden sein und eine vertikale ebene Fläche darstellen.

Der vordere Stoßfänger muss durch vier Punkte an dem Chassis-Rahmen befestigt sein. Die Befestigung des oberen und des unteren Rohres müssen am Chassis-Rahmen verschweißt sein.

Breite des oberen Rohres: minimum 250 mm in Bezug auf die Kart-Längsachse.

Höhe des oberen Rohrs: minimum 170 mm und maximum 220 mm über dem Boden (gemessen bis zum oberen Ende des Rohrs).

Die Befestigungen des oberen Rohrs müssen 550 ± 50 mm voneinander entfernt und in Bezug zur Kart-Längsachse zentriert sein.

Breite des unteren Rohres: minimum 150 mm in Bezug auf die Kart-Längsachse.

Die Befestigungen des unteren Rohrs muss parallel (sowohl in horizontaler als auch in vertikaler Ebene) zur Chassis-Achse erfolgen; sie müssen mindestens 220 mm voneinander entfernt und in Bezug zur Kart-Längsachse in einer Höhe von 60 ± 20 mm über dem Boden (gemessen bis zum oberen Ende des Rohrs) zentriert sein.

Vorderer Überhang: minimum 350 mm.

Der vordere Stoßfänger muss die Befestigung der vorgeschriebenen Frontverkleidung ermöglichen

11.6.2 Seitliche Stoßfänger bei Langstrecken

Der seitliche Stoßfänger bei Langstrecken muss aus mindestens 2 Stahlelementen bestehen: ein oberes Stahlrohr, welches parallel zu einem unteren Stahlrohr angebracht ist; beide Rohre müssen einen Mindestdurchmesser von 18 mm und eine Mindestwandstärke von 1,5 mm aufweisen. Beide Rohre müssen mittels 2 miteinander verschweißten Rohrstreben verbunden sein und eine vertikale ebene Fläche darstellen.

Die Rohre müssen durch mindestens zwei Punkte an dem Chassis-Rahmen befestigt sein. Die beiden Befestigungen müssen parallel zum Boden und rechtwinklig zur Chassis-Längsachse verlaufen und einen Abstand von mindestens 520 mm haben.

Gerade Länge: mindestens 500 mm für das untere Rohr, 400 mm für das obere Rohr.

Höhe des oberen Rohrs: 200 ± 20 mm vom Boden.

Höhe des unteren Rohrs: 60 ± 20 mm vom Boden (gemessen bis zum oberen Ende des Rohrs).

11.6.3 Hintere Stoßfänger bei Langstrecken

Der hintere Stoßfänger bei Langstrecken (vorgeschrieben) muss aus mindestens 2 Stahlelementen bestehen: ein oberes Stahlrohr, welches parallel zu einem unteren Stahlrohr angebracht ist, mit einem Mindestdurchmesser von 18 mm und einer Mindestwandstärke von 1,5 mm, beide Rohre müssen mittels 2 verschweißter Rohrstreben verbunden sein.

Breite des unteren Rohrs: minimum 600 mm in Bezug auf die Kart-Längsachse.

Höhe des unteren Rohrs: 120 ± 20 mm vom Boden (gemessen bis zum oberen Ende des Rohrs).

Breite des oberen Rohrs: minimum 1.000 mm in Bezug auf die Kart-Längsachse.

Höhe des oberen Rohrs: 230 ± 20 mm vom Boden (gemessen bis zum oberen Ende des Rohrs).

Die Einheit muss möglichst elastisch an mindestens 2 Punkten am Chassis-Rahmen befestigt sein und mindestens 1100 mm breit sein. Die Breite darf die hintere Gesamtbreite nicht überschreiten.

Die Enden dürfen keine scharfen Kanten haben und einen Radius von mindestens 60 mm, einschließlich des sich unmittelbar hinter dem Rad befindlichen Volumens, aufweisen.

Karosserie für Superkart

Kein Teil der Karosserie einschließlich Spoiler und Endplatten darf:

höher als 60 cm vom Boden sein (ausgenommen Konstruktionen, welche ausschließlich als Kopfstütze ohne möglichen aerodynamischen Effekt dienen);

über den hinteren Stoßfänger hinausragen;

näher am Boden liegen als die Bodenplatte;

seitlich über die durch die Außenseite der Hinter- und Vorderräder gebildete Linie hinausragen (mit geradeaus gerichteten Vorderrädern) mit Ausnahme von Regenrennen;
die maximale Breite von 140 cm überschreiten;

weniger als 25 mm Abstand zwischen irgendeinem Teil der Karosserie und den Reifen aufweisen; oder vom Fahrersitz im rennfertigen Kart aus während des Fahrbetriebes verstellbar sein.

Karosserie, Frontverkleidung und Spoiler müssen aus nichtmetallischem Material bestehen. Im Falle eines kompletten Verkleidungsaufbaus darf das Frontschild mit höchstens 4 schnelllösenden Klemmen mit der Karosserie verbunden sein und keine weitere Befestigung aufweisen. Falls das Frontschild eine eigenständige Konstruktion darstellt, darf dessen Breite maximal 50 cm und die Breite des Befestigungsrahmens maximal 25 cm betragen. Die Frontverkleidung darf oben nicht über der am oberen Ende des Lenkrades gezogenen horizontalen Ebene oder näher als 5 cm an irgendeinem Teil des Lenkrades liegen.

Am Boden muss das Frontschild symmetrisch abschließen, mindestens 15 cm Abstand zu jedem der Pedale in Normalstellung aufweisen und darf die Füße und Knöchel nicht abdecken.

Wenn das Frontschild entfernt wird, darf, von oben betrachtet, kein Teil der Karosserie irgendein Körperteil des in normaler Position sitzenden Fahrers bedecken.

Die vordere Verkleidung der Karosserie darf keine spitzen Winkel bilden und sie muss einen Radius von mindestens 20 mm aufweisen.

Die Frontverkleidung muss so gestaltet sein, dass der vordere Stoßfänger den Bestimmungen dieses Artikels entsprechen kann; sie darf nicht breiter als die geradeaus gerichteten Vorderräder sein.

Die Bodenplatte muss flach konstruiert sein und eine gebogene Falzkante aufweisen. Ab 23 cm vor der Hinterachse darf die Bodenplatte einen nach oben gerichteten Winkel (Extractor) aufweisen. Falls die Bodenplatte/Extractor Luftleitbleche aufweist, dürfen diese nicht über die Ebene hinausragen, welche durch den flachen Teil der Bodenplatte gebildet wird. Weder die Bodenplatte noch ein anderes Teil der Karosserie darf in irgendeiner Weise einer Schürze ähneln.

Die Bodenplatte darf nicht über den vorderen oder den hinteren Stoßfänger hinausragen. In der Breite darf sie die Abmessungen der Karosserie, einschließlich Flügel und Endplatten nicht überschreiten. Zur Gewichtsreduzierung eingebrachte Bohrungen im Boden sind nicht zulässig.

11.8 Sitze für Superkart

Die Sitze müssen eine Kopfstütze beinhalten.

11.9 Ballast

Ballast darf den Hauptrohren des Chassis oder am Bodenblech durch Befestigung mit mindestens 2 Schrauben mit einem Mindestdurchmesser von 6 mm hinzugefügt werden

11.10 Datenaufzeichnung (Data logging)

In Gruppe 4 ist die Datenaufzeichnung freigestellt, sofern sie die normale Funktion des Motors nicht beeinflusst.

11.11 Rotes Rücklicht

Für Langstrecken ist ein von der FIA homologiertes rotes LED-Rücklicht vorgeschrieben, das von einer Trockenbatterie gespeist und vom Cockpit aus durch einen wasserdichten Schalter gesteuert wird. Dieses Licht muss in einem Bereich angebracht werden, der 40 bis 60 cm vom Boden und maximal 10 cm von jeder Seite der Mittelachse des Karts entfernt ist. Es muss während der gesamten Veranstaltung funktionstüchtig sein.

Bei nassen Witterungsbedingungen muss es nach Ermessen des Rennleiters eingeschaltet werden.

11.12 Batterie

In Gruppe 4 sind Batterien erlaubt. Sie dürfen das rote Rücklicht, die Zündanlage und die Wasserpumpe versorgen und müssen innerhalb des Chassis-Umfangs positioniert sein.

Die Deutschen Kartmeister seit 1962

1962	Werner Ihle	1983	Peter Hantscher	2004	Helmut Sanden
1963	Werner Ihle	1984	Otto Rensing	2005	Helmut Sanden
1964	Werner Ihle	1985	Joachim Velte	2006	Michael K. Christensen
1965	Werner Ihle	1986	Gerd Munkholm	2007	Michael K. Christensen
1966	Leopold Zwelbar	1987	Michael Schumacher	2008	Jack Te Brack
1967	Dieter Ihle	1988	Christoph Krumbein	2009	Nicolaj Moller Madsen
1968	Hans Heyer	1989	Peter Hantscher	2010	Nicolaj Moller Madsen
1969	Hans Heyer	1990	Arnd Meier	2011	Marvin Kirchhöfer
1970	Hans Heyer	1991	Jörg Seidel	2012	Dennis Olsen
1971	Hans Heyer	1992	Gerwin Schweizer	2013	André Maticic
1972	Karl-Heinz Hackländer	1993	Gerhard Lindinger	2014	Martijn van Leeuwen
1973	Karl-Heinz Hackländer	1994	Gerhard Lindinger	2015	Richard Verschoor
1974	Hugo Brehm	1995	Alexander Zwelbar	2016	Paavo Tonteri
1975	Manfred Schneider	1996	Alexander Zwelbar	2017	Dennis Hauger
1976	Manfred Schneider	1997	Michael Bellmann	2018	Harry Thompson
1977	Leopold Zwelbar	1998	Marcel Lasee	2019	Harry Thompson
1978	Georg Bellof	1999	Toni Vilander	2020	Juho Valtanen
1979	Jörg van Ommen	2000	Oskari Heikkinen	2021	Niels Tröger
1980	Stefan Bellof	2001	David Hemkemeyer	2022	Maxim Rehm
1982	Otto Rensing	2003	Nicolas Hülkenberg	2023	Stan Pex
				2024	Markus Kajak

Demontage- und Montage-Stundensätze Kartmotoren (Richtzeiten)

Stand: 12.12.2024 – Änderungen sind *kursiv* abgedruckt

Achtung: Die Zeiten für Prüfungen, Messungen und Untersuchungen sind in nachstehender Tabelle nicht enthalten. Der Satz für 1 Stunde beträgt: **60,00 €**.

Motorotyp Arb.zeit in h	1 M.a+a	2 Zk.a+a	3 ZK.z+z	4 Z.a+a	5 K.a+a	6 Block	7 Getr.	8 Kuppl.	9 Rotor	Ompl. z+z
Honda GX 60 und GX270	0,33	0,5	0,75	---	0,33	1,25	0,5	0,5	0,33	5,0
Honda GX 340 und GX 390	0,5	0,5	0,75	---	0,33	1,25	---	---	0,33	5,25
Motoren der VT-Kat. II z. B. SwissAut 250, GM, Vampire, Biland, Tech F1	0,5	1,0	1,0	0,3	0,5	1,5	---	0,33	0,25	6,5
IAME Parilla Gazelle 60 cc (60 cc, luftgekühlt)/ Mini/ Mini XS	0,25	0,25	---	0,25	0,25	0,75	---	0,25	0,25	3,5
IAME Parilla Waterswift 60c (60 cc, wassergekühlt)	0,25	0,25	---	0,25	0,25	1,0	---	0,25	0,25	4,0
100-ccm-ICA/FA-Motor -“- wassergekühlt	0,25 0,5	0,25 0,25	---	0,25 0,25	0,25 0,25	0,75 0,75	---	---	0,25 0,25	3,5 4,0
125-ccm-ICC/KZ1/KZ2-Motor -“- wassergekühlt	0,33 0,5	0,25 0,25	---	0,25 0,25	0,25 0,25	1,0 1,0	1,75 1,75	0,5 0,5	0,25 0,25	5,5 6,0
125-ccm-KF4/KF3/KF2/KF1-Mot OK-/OK-Junior/ OK-N/ Ok-N- Junior	0,25	0,25	---	0,25	0,25	1,0	---	0,33*	0,25	4,0
250-cc-Superkart **/ICE-Mot. -“- wassergekühlt	0,33 0,5	0,25 0,25	---	0,25 0,25	0,33 0,33	1,5 1,5	3,0 3,0	0,5 0,5	0,25 0,25	7,0/8,0* 7,5/8,5*

* wenn Kupplung vorhanden(KF4, KF3)

** für 2-Zylinder-Motoren (betreffende Spalten verdoppeln sich entsprechend)

- 1 Motor ab- und anbauen
 - 2 Zyl.kopf ab- und anbauen
 - 3 Zyl.kopf z+z (zerlegen und zusammenbauen)
 - 4 Zylinder ab- und anbauen
 - 5 Kolben aus- und einbauen (ggf. mit Pleuel)
 - 6 Motorblock z+z u. Kurbelwelle aus- u. einbauen (ggf. m. Nockenwelle)
 - 7 Untersetzungsgetriebe bzw. Getriebe z+z
 - 8 Kupplung z+z
 - 9 Schwungscheibe/Zündrotor ab- und anbauen
- kompl.** Kompletten Motor samt Anbauteile zerlegen und zusammenbauen

DMSB-abgenommene Outdoor-Kartbahnen

(Stand November 2024)

Ampfing

(Streckenabnahme gültig bis März 2028)
Franz Zimmermann GmbH & Co KG
Schicking 4, 84539 Ampfing
Tel.: +49 8636 98700
www.kartshop-ampfing.de

Belleben

(Streckenabnahme gültig bis Mai 2026)
Andy Zenner
Alslebener Str. 24K, 06425 Könnern
Tel.: +49 34692 20838
www.motodrom-belleben.net

Bopfingen

(Streckenabnahme gültig bis März 2027)
MSC „IPF“ Bopfingen e.V. im ADAC
Postfach 1227, 73441 Bopfingen
Tel.: +49 7362 7888
www.msc-ipf.org

Dahlemer Binz

(Streckenabnahme gültig bis Mai 2027)
Richard Orphan, Binz 80, 53949 Dahlem
Tel.: +49 170 8329947, Bahn: 02447 1866
www.dahlemer-binz.de

Ehingen

(Streckenabnahme gültig bis April 2027)
AMC-Ehingen e.V. im ADAC
Berkachererstr. 72, 89584 Ehingen
Tel.: +49 7393 91433
www.amc-ehingen.de

Emsbüren

(Streckenabnahme gültig bis September 2026)
Kart Company Emsbüren
Schmiedestr. 14, 48488 Emsbüren
Tel.: +49 5903 6484141
www.kartcompanyemsbueren.com

Ertflandring Kerpen

(Streckenabnahme gültig bis Februar 2026)
Rennsportfreunde
Wolfgang Graf Berghe von Trips e.V./
Kart Club Kerpen Manheim e.V. im ADAC
Steinheide (Kartbahn), 50170 Kerpen Manheim
Tel.: Kartbahn +49 2275 6033
www.kart-club-kerpen.de

Fliegerhorst Faßberg

(Streckenabnahme gültig bis April 2025)
Motor- und Touring Club Faßberg e.V. im ADAC
Falkenweg 5, 29328 Faßberg
Tel.: +49 5055 8686
www.mtc-fassberg.de

Steigerwald Kart Motodrom Gerolzhofen

(Streckenabnahme gültig bis April 2027)
MSVG Gerolzhofen e.V. im ADAC
Dingolshäuserstr. 24, 97447 Gerolzhofen
Tel.: +49 9382 1861
www.msvgeo.de

Hahn/Wildbergerhütte

(Streckenabnahme gültig bis Juli 2027)
Go-Kart-Motorsport-Verleih und
Vertriebs GmbH (GMV)
Kurt Wirths, Walberfeldstr. 1, 51545 Waldbröl
Tel.: Kartbahn: +49 2297 7475
www.kartring-oberberg.de

Harsewinkel Emstalstadion

(Streckenabnahme gültig bis Mai 2025)
Clarholzer Str. 29
33428 Harsewinkel
Tel.: +49 160 2935750

Harz-Ring

(Streckenabnahme gültig bis Juli 2025)
Harz-Ring GmbH (Wolfgang Tiebe)
Froser Straße 1 a
06463 Falkenstein Harz OT Reinstedt
Tel.: +49 34741 73555

Kirchheim unter Teck „Birkhau“

(Streckenabnahme gültig bis März 2026)
MCKT Motorsportclub
Kirchheim/Teck e.V. im ADAC
Birkhau 2, 73230 Kirchheim unter Teck
Tel.: +49 7022 52586
Mobil: +49 152 09853643

Liedolsheim

(Streckenabnahme gültig bis Februar 2026)
TC Liedolsheim e.V. im ADAC
Kartbahnring 1, 76706 Dettenheim
Tel.: +49 7247 9547930
www.kartbahn-liedolsheim.de

Lohsa

(Streckenabnahme gültig bis Sep. 2024)
MC Lohsa e.V. im ADMV
An der Kartbahn, 02999 Lohsa
Tel.: +49 35724 50032, +49 3571 403078,
www.kartbahn-lohsa.com

Mülsen

(Streckenabnahme gültig bis März 2027)
Kart-Club-Sachsen e.V. Ortsclub im ADAC
Tel.: +49 37608 23879
www.oakc.info

Kartbahn MSC Nussloch e.V. im ADAC

(Streckenabnahme gültig bis März 2026)
MSC Nussloch e.V. im ADAC
Rudolf-Harbig-Straße 1
69226 Nussloch
Tel.: +49 6224 10457
Mobil: +49 176 425 716 66

Odenwaldring-Schaafheim

(Streckenabnahme gültig bis März 2025)
MSC Wartturm e.V. im ADAC
Georg Nebel, Eichenweg 80
64850 Schaafheim
Tel.: +49 6073 731743
Internet: www.mscw.de

Oppenrod

(Streckenabnahme gültig bis April 2027)
Kart Verein Oppenrod e.V. im ADAC
Stefan Bellofstr. 1, 35418 Buseck-Oppenrod
Tel.: +49 6408 2767
www.kv.oppenrod.de

Motodrom Rathenow

(Streckenabnahme gültig bis Juli 2025)
MC Rathenow e.V. im ADAC
Blumenstr. 36, 14712 Rathenow
Tel.: +49 3385 511385
www.mcrathenow.de

Motorsport Arena Oschersleben

(Streckenabnahme gültig bis Juni 2025)
Motorsport Arena Oschersleben GmbH
Motopark Allee 20-22, 39387 Oschersleben
Tel.: +49 3949 9200
www.Motorsportarena.com

Uchtelfangen

(Streckenabnahme gültig bis März 2027)
MSC Uchtelfangen
Lachwies 8, 66571 Dirmingen
Tel.: +49 171 532 296 2

Ortenau-Kart-Ring, Urloffen

(Streckenabnahme gültig bis März 2026)
RMSV Urloffen, Schwabweg 2,
77767 Appenweier-Urloffen
Tel. Kartbahn: +49 7805 910056
www.rmsv-urloffen.de

Straubing (Donau-Rennstrecke)

(Streckenabnahme gültig bis August 2024)
1. Kart-Club Straubing
Imhoffstr. 95, 94315 Straubing
Tel.: +49 9421 60101
www.kartbahn-straubing.de

Templiner Ring

(Streckenabnahme gültig bis Juli 2026)
Templiner Ring Kart Center GmbH,
Carl-Friedrich-Benz-Str. 2, 17268 Templin
Tel.: +49 3987 409960, Fax: +49 3987 409962
www.kart-templin.de

Teningen

(Streckenabnahme gültig bis September 2025)
Kart Club Teningen e.V. im ADAC
Belchenstr. 50e, 79336 Herbolzheim
Tel.: +49 763 4302
www.kartbahn-teningen.de

Vogelsbergring-Wittgenborn

(Streckenabnahme gültig bis März 2026)
MSC Wittgenborn e.V. 1958 im DMV
Waldensbergerstr. 57
63607 Wächtersbach-Wittgenborn
Tel.: +49 6053 600181
www.msc-wittgenborn.de

Pro Kart Raceland Wackersdorf

(Streckenabnahme gültig bis August 2026)
Pro Kart GmbH & Co KG
Industriestr. 8, 92442 Wackersdorf
Tel.: +49 9431 75520
www.prokart-raceland.com

Walddorf – Walldorf

(Streckenabnahme gültig bis Mai 2027)
Motor-Sport-Club Walldorf-Astoria e.V. im ADAC
Alte Speyerer Straße 1, 69184 Walldorf
Tel.: +49 6227 30324 (Kartbahn),
www.msc-walldorf-astoria.de

DMSB