

Abbildungen zu den Technischen Bestimmungen

Abbildung A - Motorrad für Straßenrennen

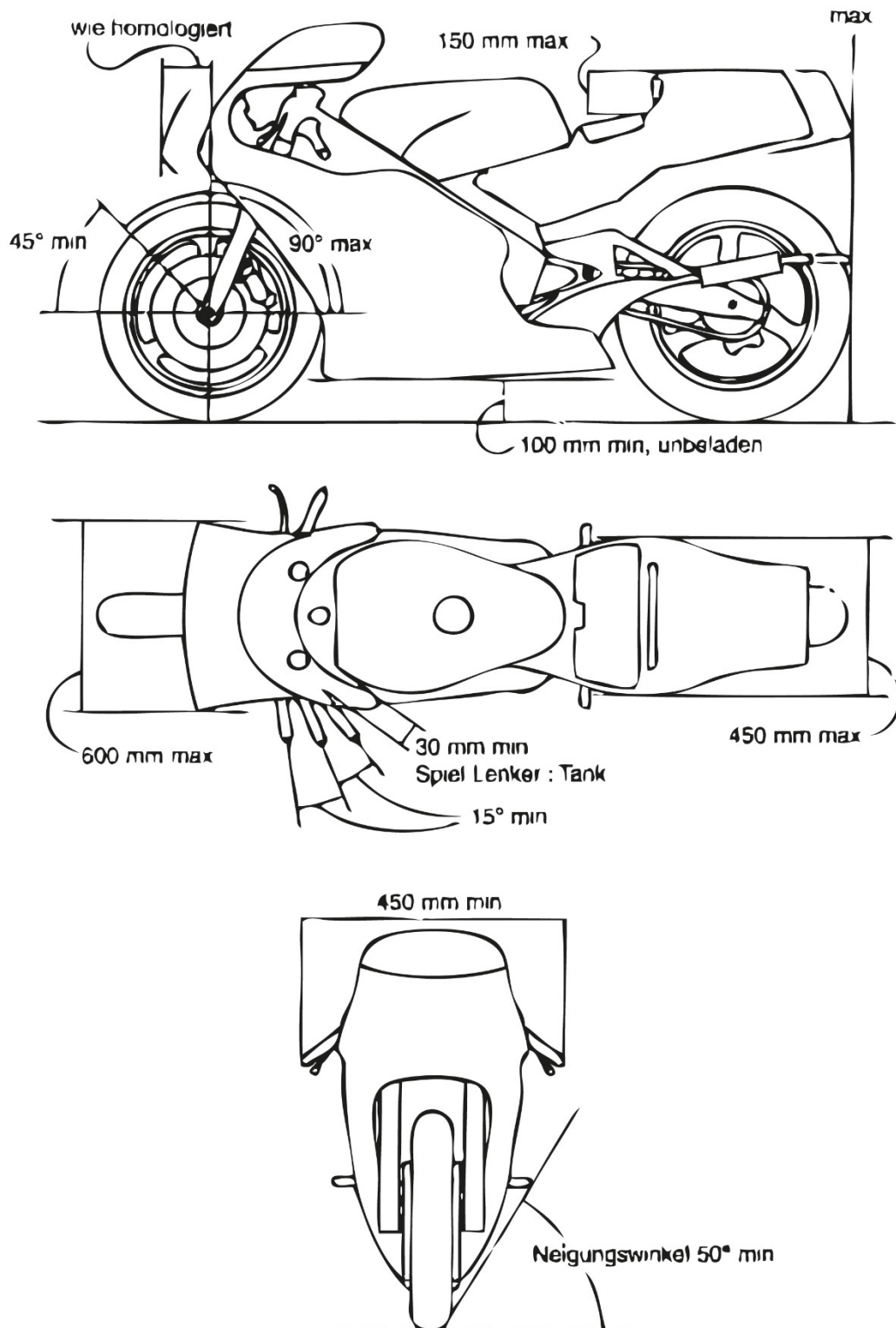


Abbildung B1 / F1 – Gespann für Straßenrennen

Diagramm B1 / F1

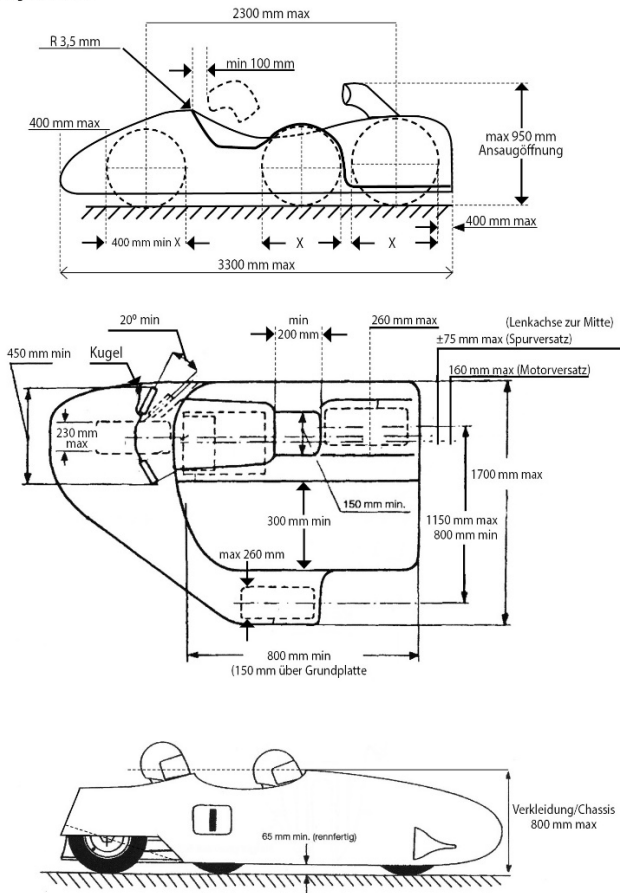


Abbildung B2 / F2 – Gespann für Straßenrennen

Diagramm B2 / F2

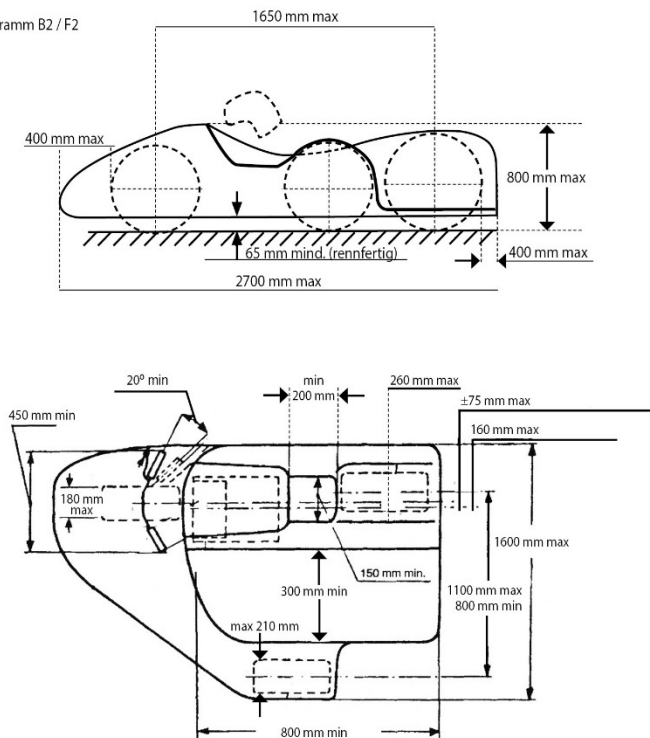
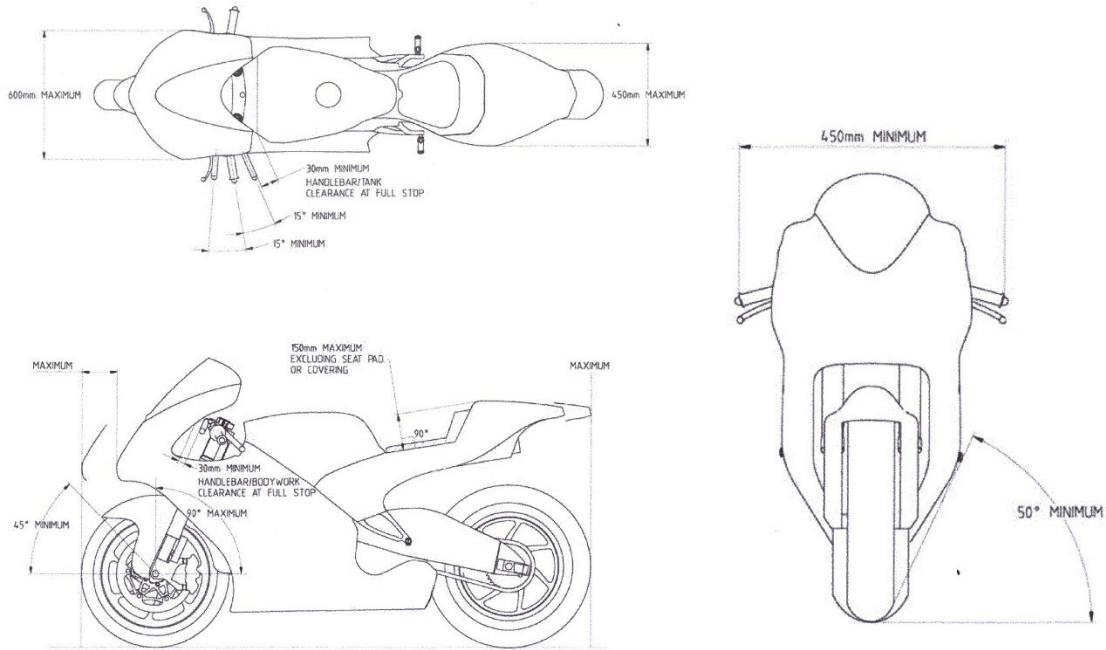
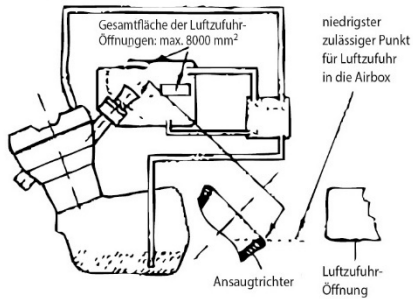


Abbildung C – Sportproduktionsmotorrad



Geschlossenes Motorenlüftungssystem für alle 4-Taktmotorräder



F1/F2 Gespanne Alternativ zu Abb. C

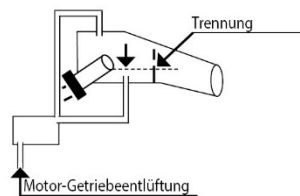


Abbildung C1 – Sportproduktionsmotorrad Verkleidung

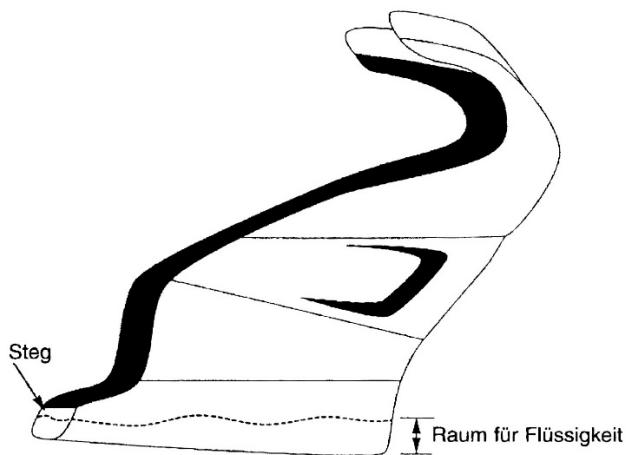


Abbildung D – Trial-Motorrad

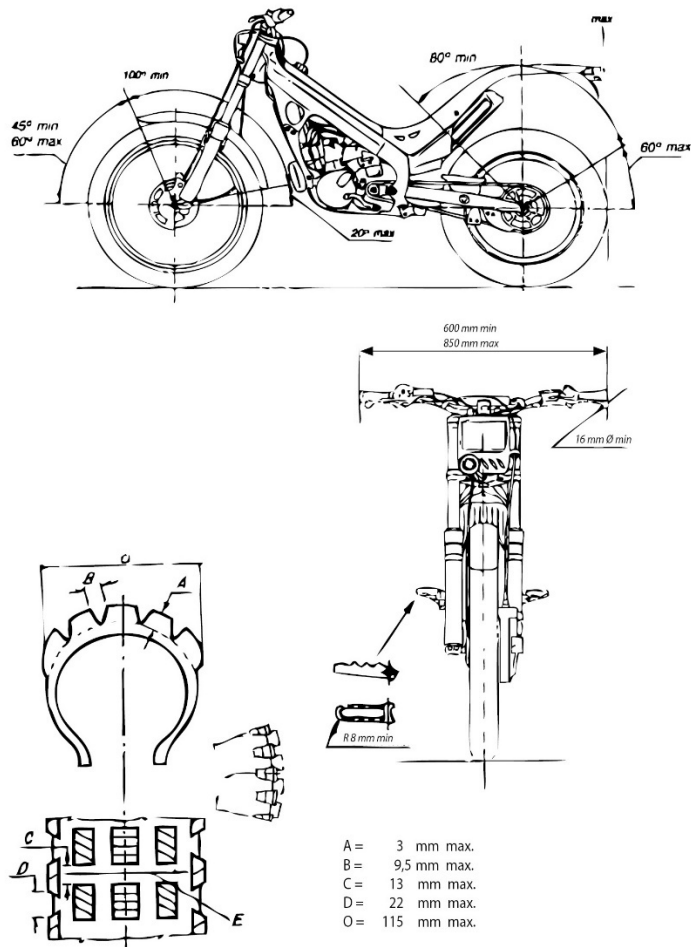


Abbildung E – Motocross-Motorrad

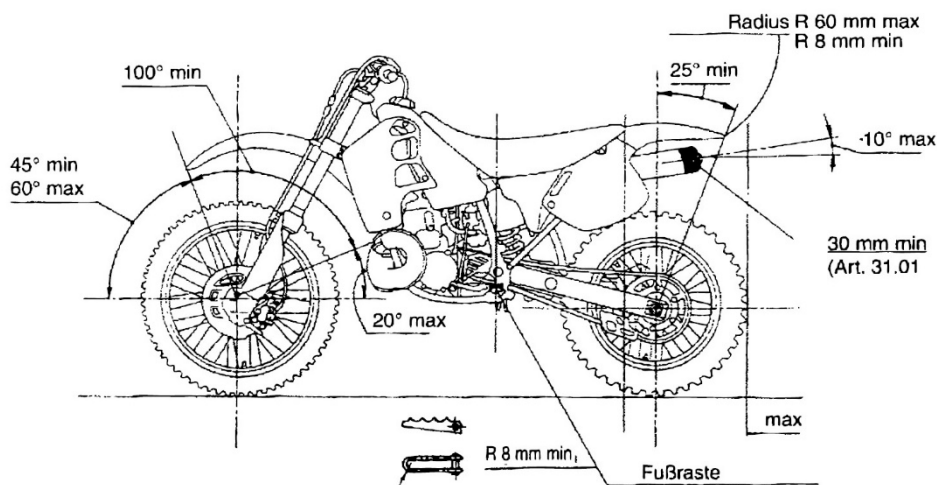


Abbildung E – Motocross-Motorrad

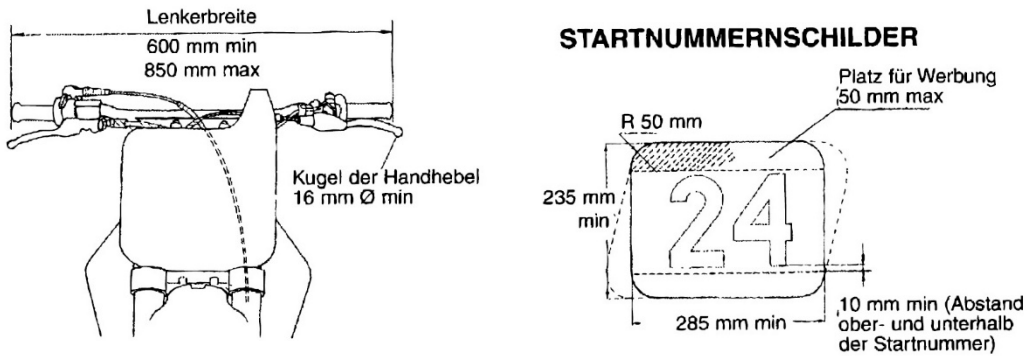


Abbildung F – Motocross-Gespann

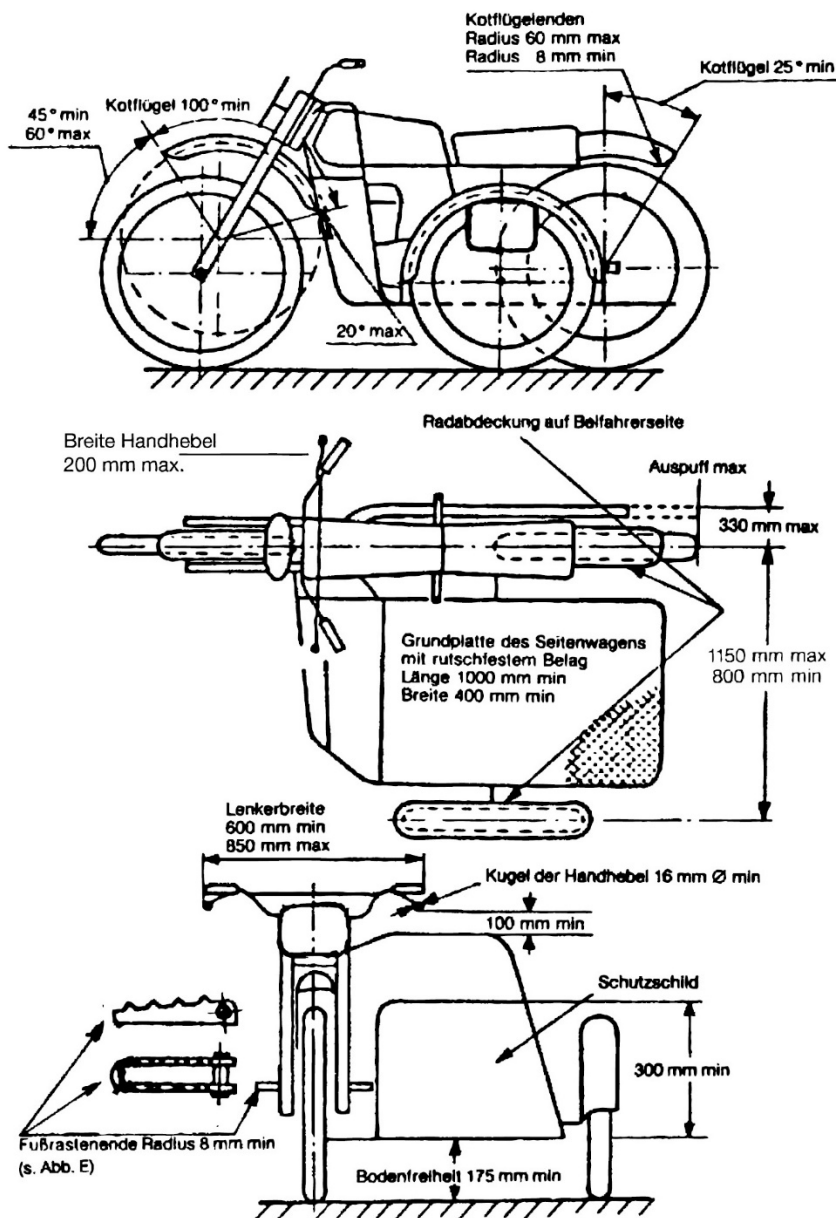


Abbildung G – Speedway-Motorrad

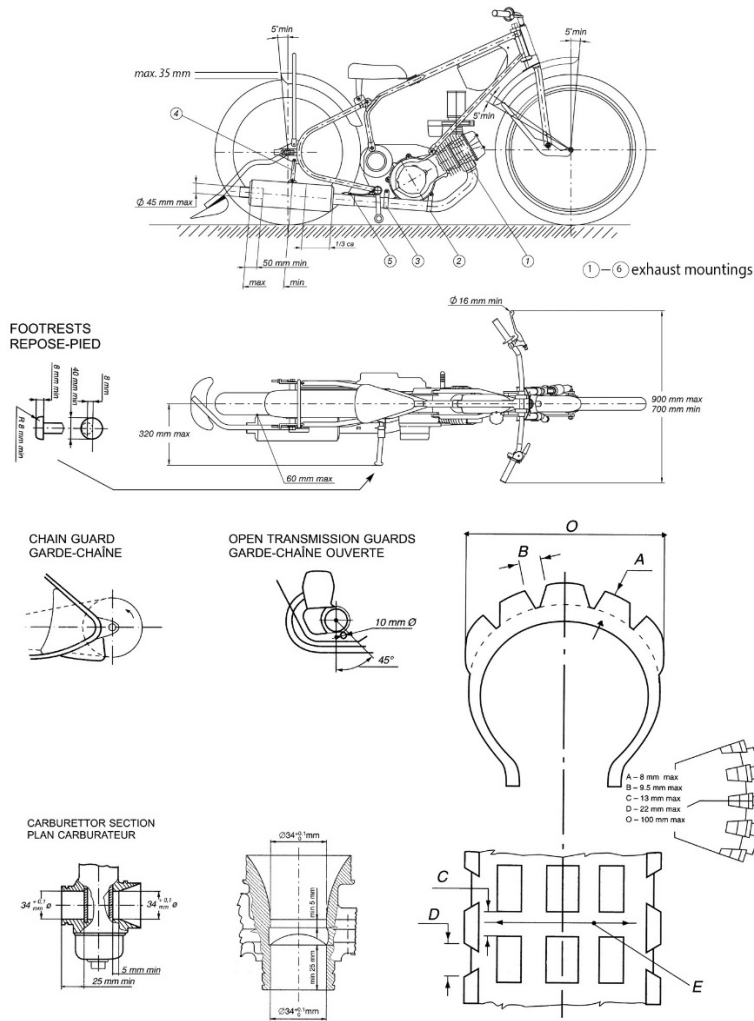


Abbildung G2 – Deflektor

TERE TO DEFLECTOR CLEARANCE / INSTALLATION ANGLE
 ESPACE ENTRE LE PNEU ET LE DEFLECTEUR / ANGLE DE MONTAGE

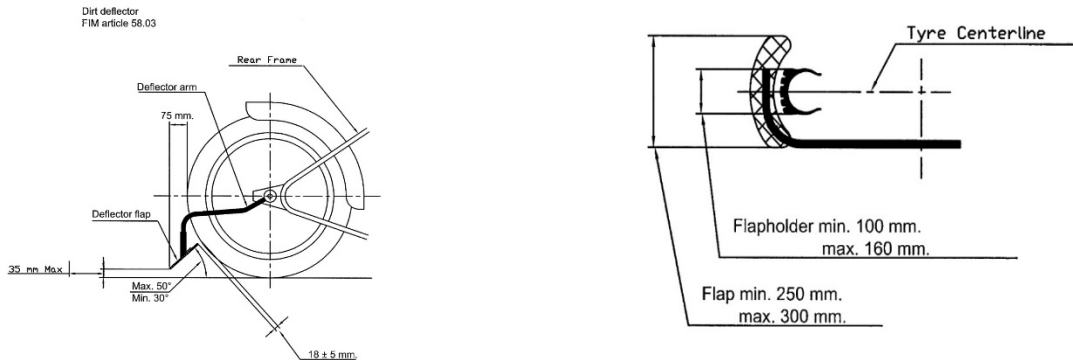


Abbildung H – Ice Racing-Motorrad

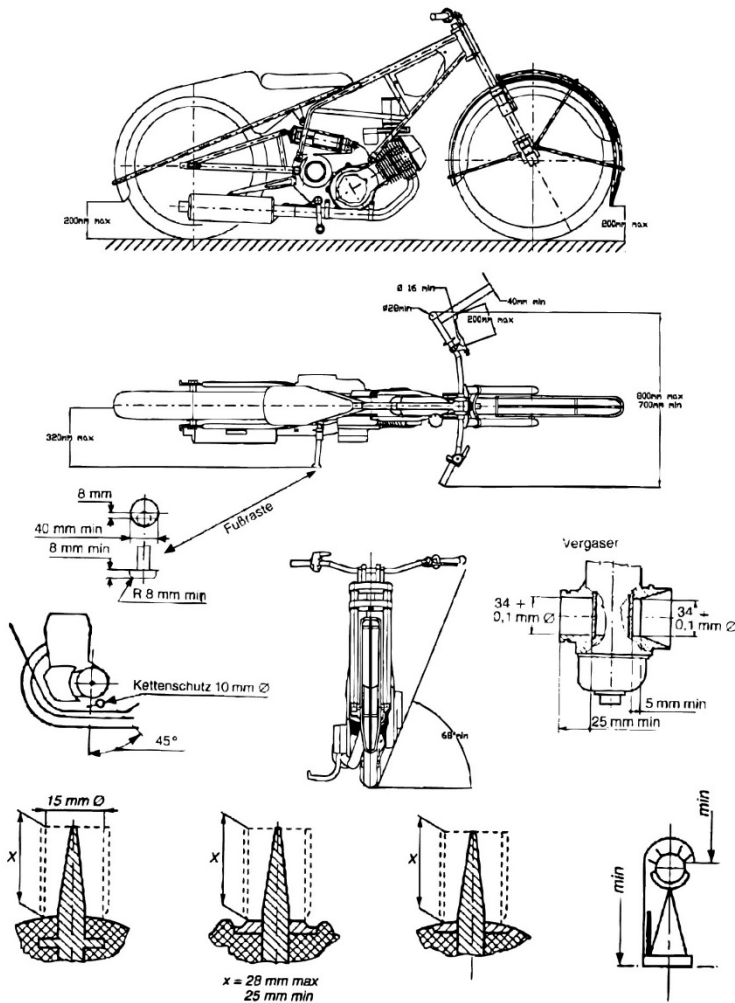


Abbildung I – Motoball-Motorrad

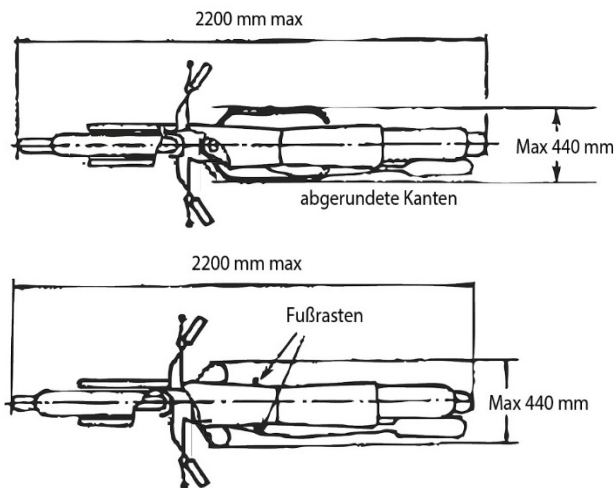
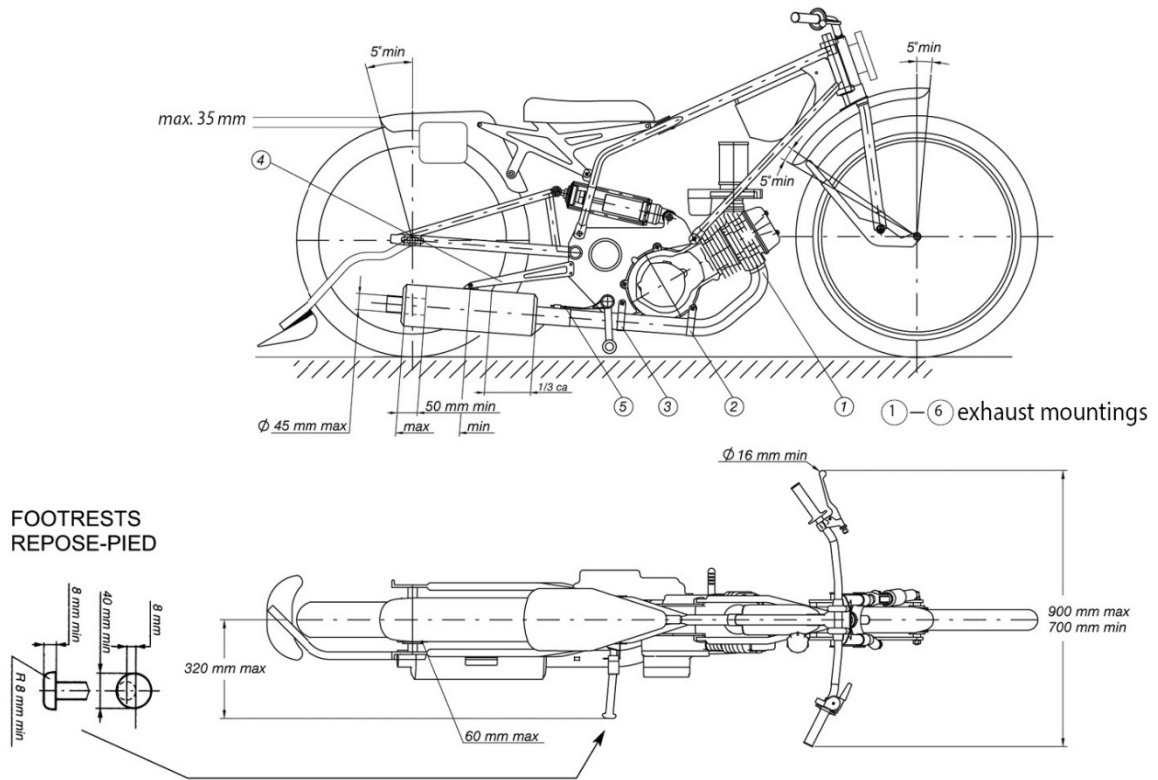
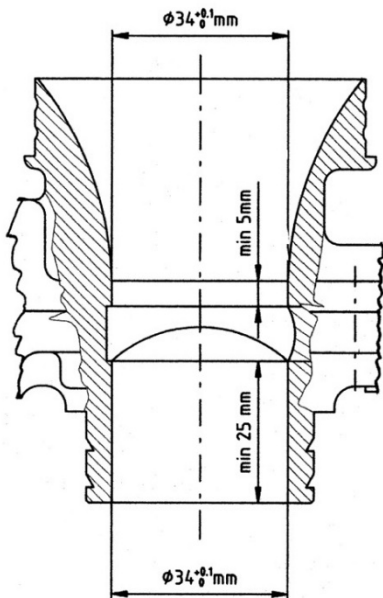


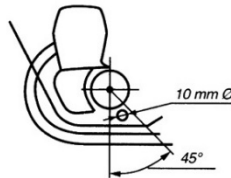
Abbildung K – Langbahn-Motorrad



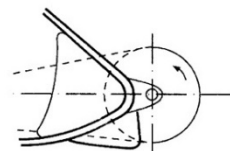
CARBURETTOR SECTION
 PLAN CARBURATEUR



OPEN TRANSMISSION GUARDS
 GARDE-CHAÎNE OUVERTE



CHAIN GUARD
 GARDE-CHAÎNE



CARBURETTOR SECTION
 PLAN CARBURATEUR

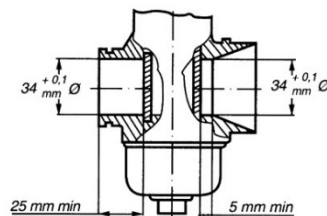


Abbildung L – Gespann für Bahnrennen

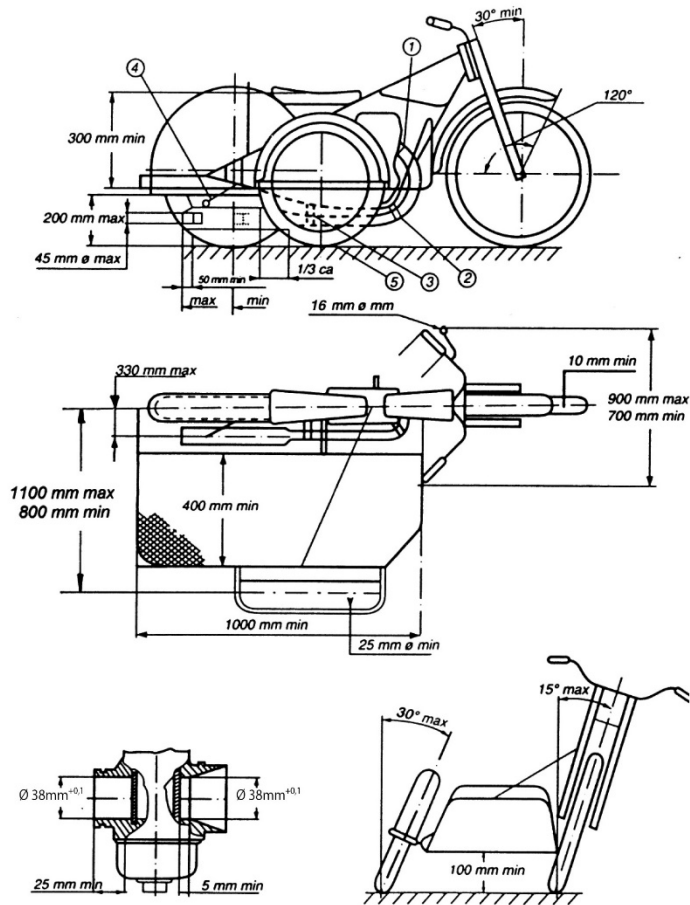


Abbildung M – Schneemobil

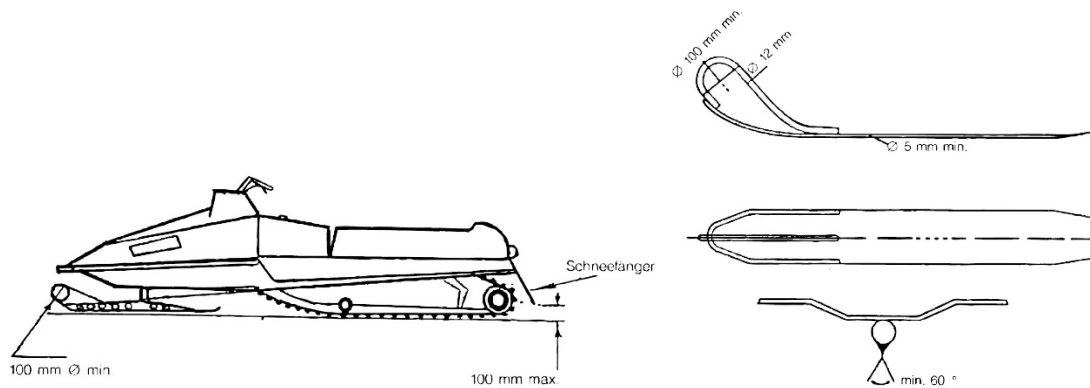


Abbildung N – Enduro-Gespann

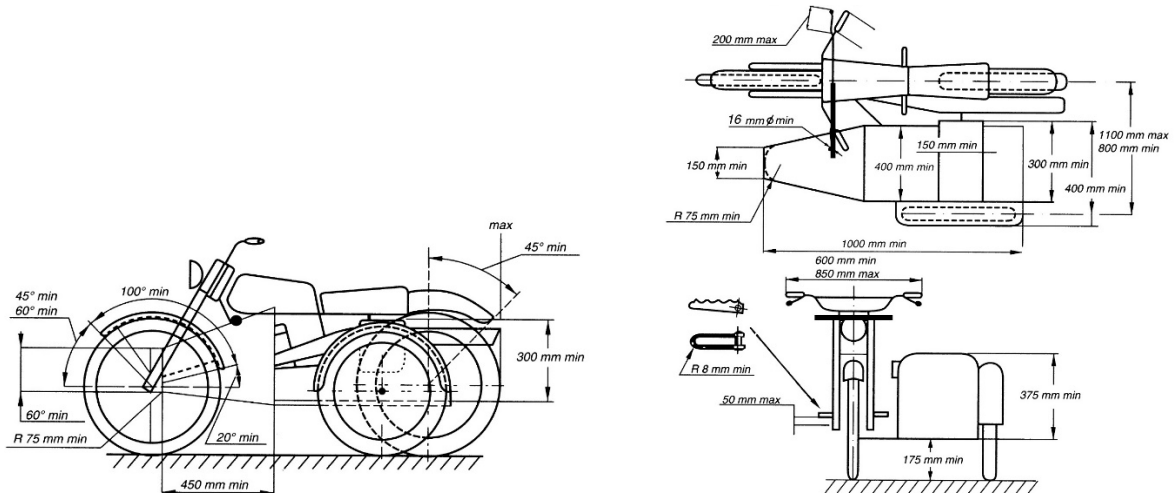
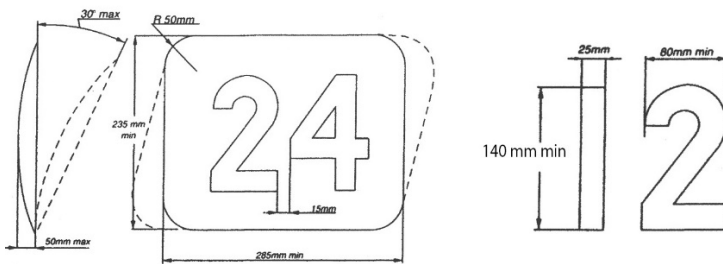


Abbildung O – Startnummernschilder



Zugelassene Startnummertypen

Futura Heavy

0123456789

Futura Heavy Italic

0123456789

Universa Bold

0123456789

Universa Bold Italic

0123456789

Oliver Med.

0123456789

Oliver Med. Italic

0123456789

Franklin Gothic

0123456789

Franklin Gothic Italic

0123456789

Zugelassen bei der IDM sind:

Futura Heavy

0123456789

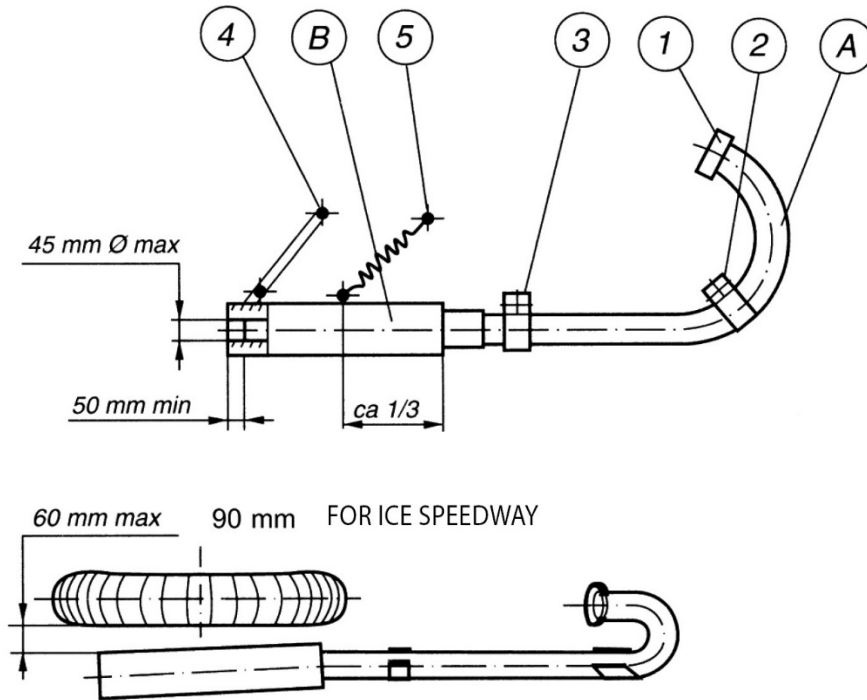
Verdana

0123456789

Verdana fett

0123456789

Abbildung P – Auspuffanlage für Bahn-Motorräder



A = Exhaust Pipe

B = Silencer

①–⑥ exhaust mountings

Abbildung Q Bahnsport – Achs- und Radaufhängung bei Bahn-Gespannen

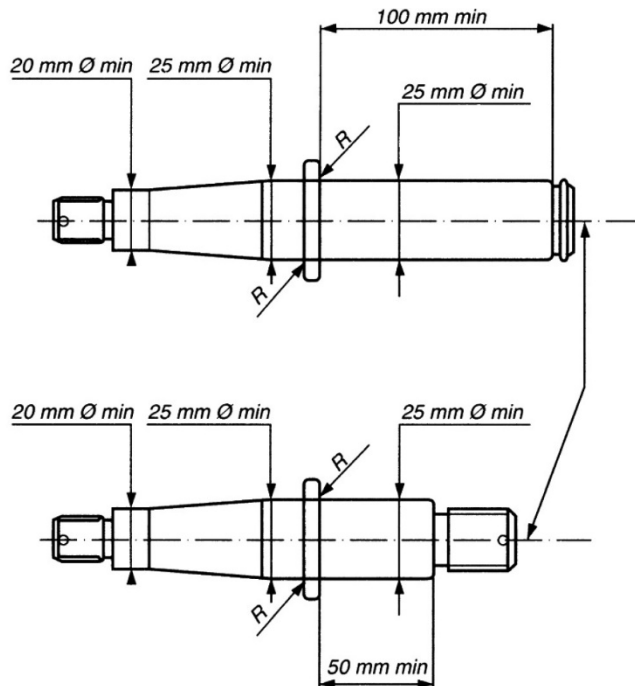


Abbildung R – Achs- und Radaufhängung bei Bahn-Gespannen

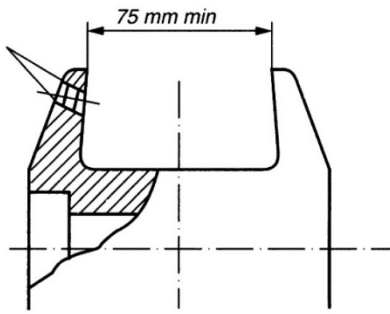


Abbildung S – Enduro-Motorrad, Enduro-Reifen (hinten) und Spikes

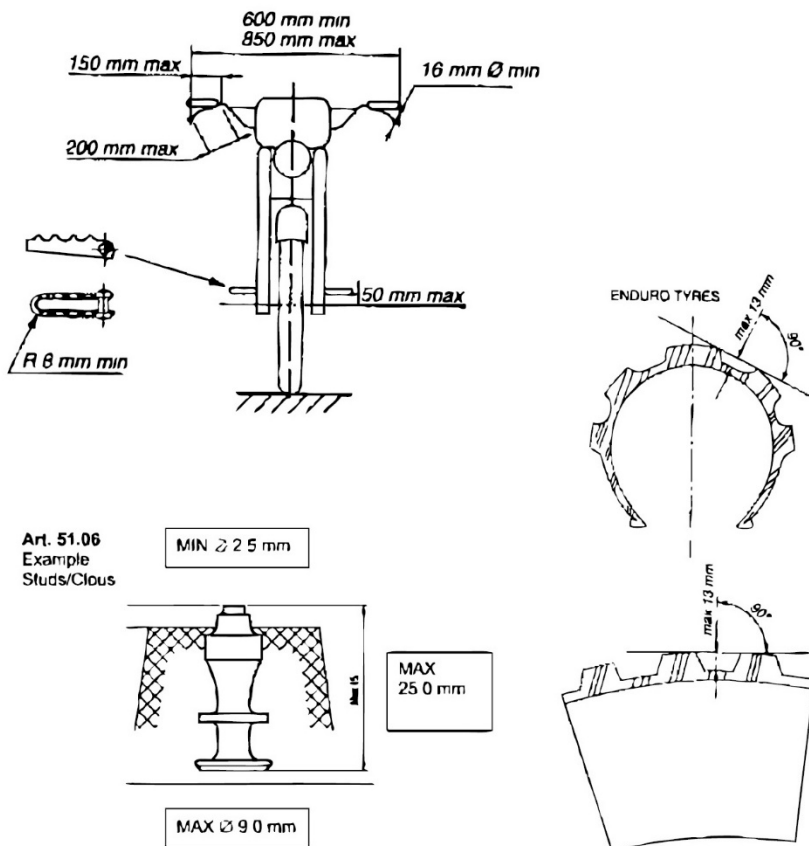
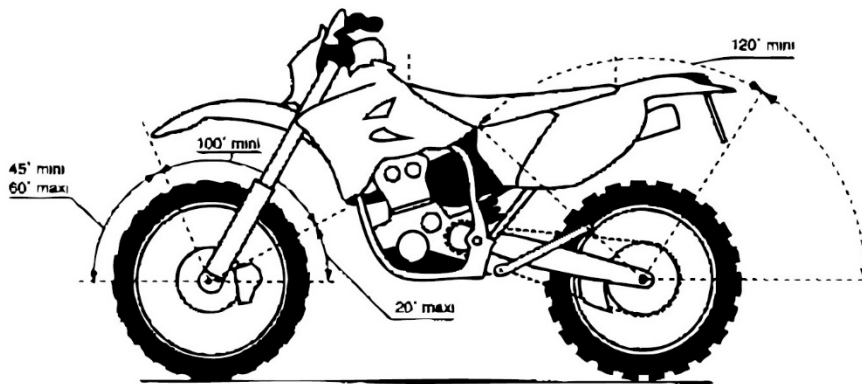
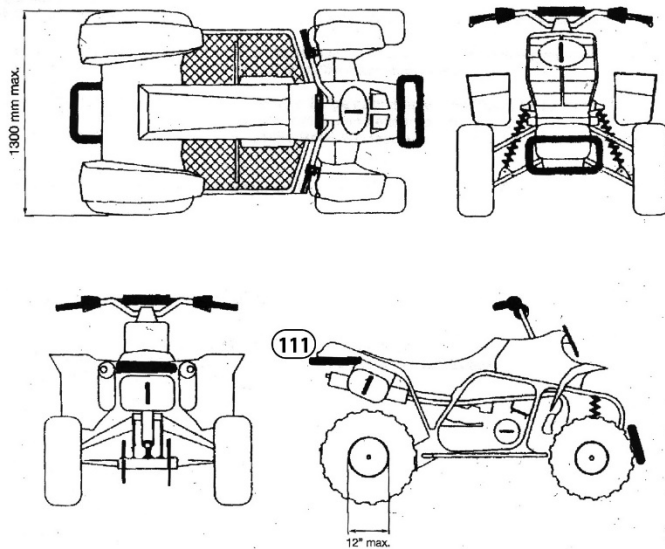


Abbildung Q Quads – Quad



Abdeckung Kettenrad und Bremse (Abb. Q 1 und 2 ist im DMSB-Bereich nicht vorgeschrieben)

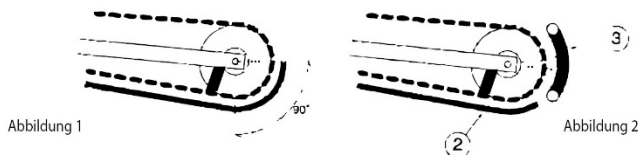
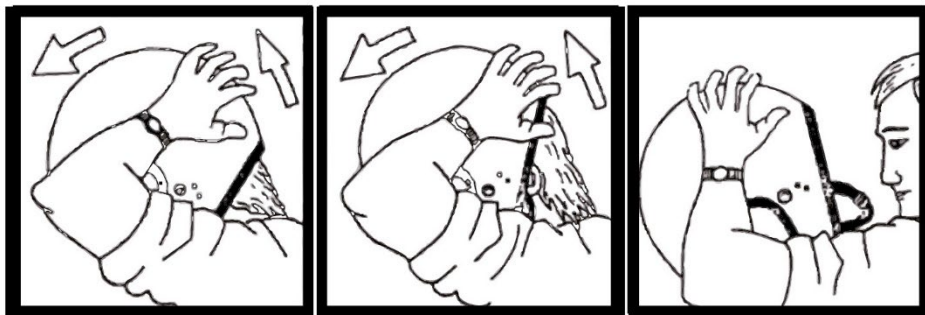


Abbildung U – Überprüfung des Schutzhelm-Sitzes



Zehn Regeln zur Ermittlung der richtigen Passform eines Schutzhelmes

1. Durch Messen des Kopfumfanges die richtige Größe ermitteln.
2. Überprüfen, ob sich der Helm nicht seitwärts bewegen lässt.
3. Den Kinnriemen fest anziehen bzw. Verschluss-System korrekt schließen.
4. Mit nach vorne gebeugtem Kopf versuchen, den Helm nach oben und vorne über den Hinterkopf zu ziehen, um sicherzustellen, dass der Helm auf diese Art und Weise nicht abgenommen werden kann.
5. Überprüfen, ob man ohne Schwierigkeiten über die Schulter blicken kann.
6. Darauf achten, dass die Atmung im Helm nicht erschwert wird; Mund und Nase niemals bedecken.
7. Niemals einen Schal oder ein Halstuch um den Hals binden, wenn dadurch keine Luft mehr in den Helm hineingelangen kann. Niemals ein Halstuch unter dem Kinnriemen tragen.
8. Überprüfen, ob das Visier mit einer Hand geöffnet werden kann, wenn man Handschuhe trägt.
9. Davon überzeugen, dass der hintere Teil des Helmes so konstruiert ist, dass das Genick geschützt wird.
10. Immer den besten Helm kaufen, den man sich leisten kann.